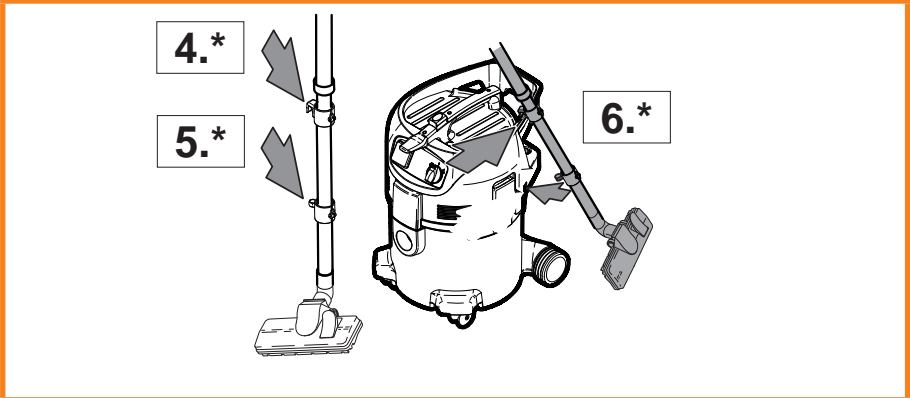
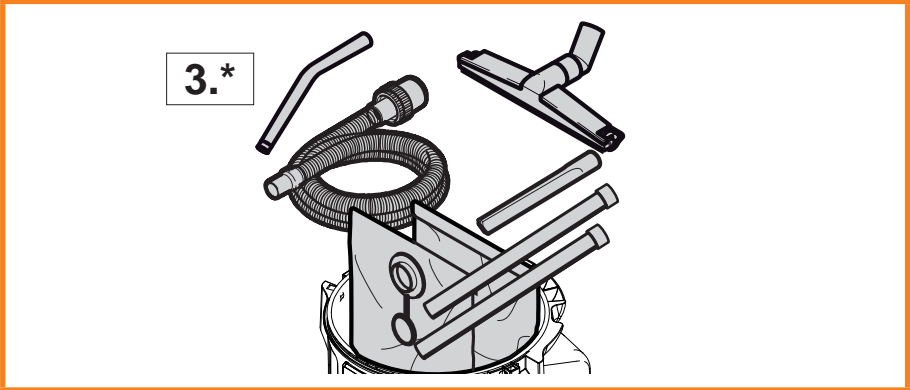
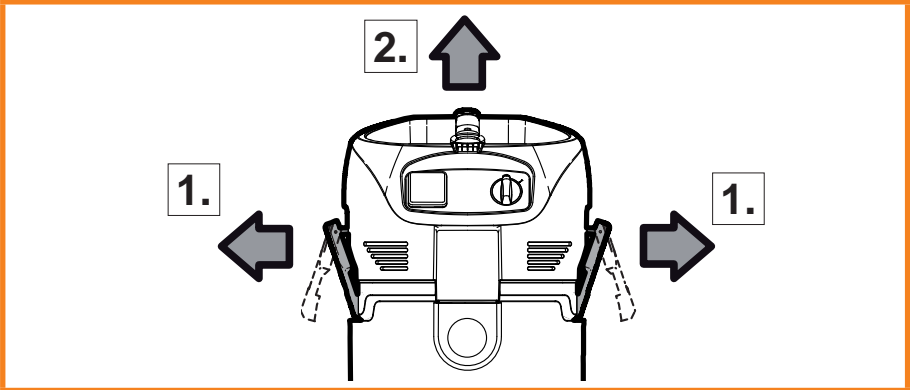
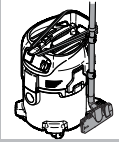
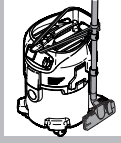




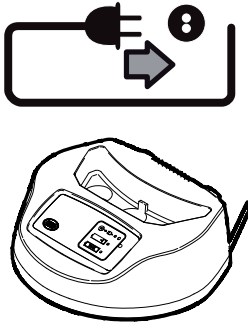
# A



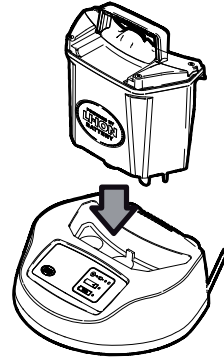
**A**

## ATTIX 30-01 PC BATT

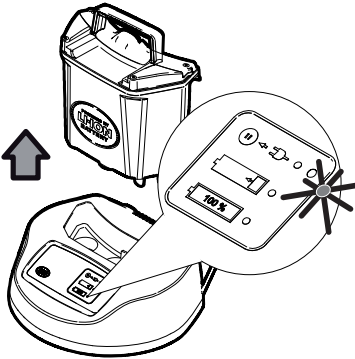
1.



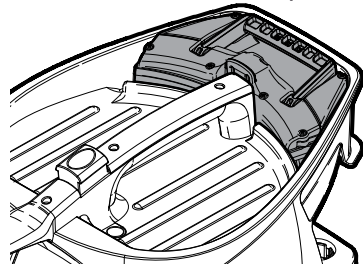
2.



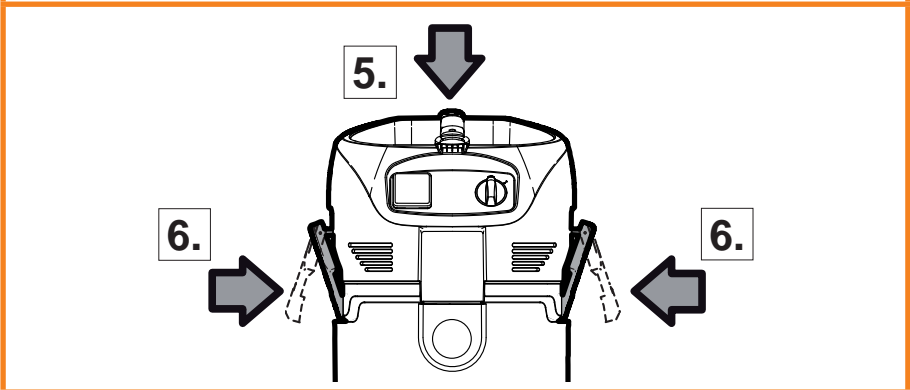
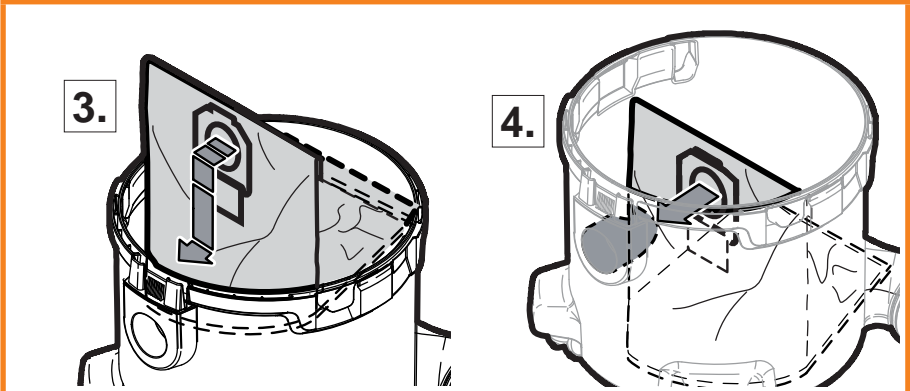
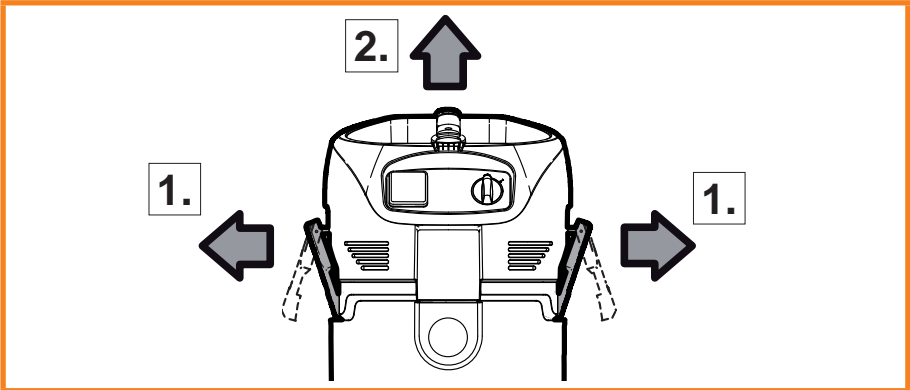
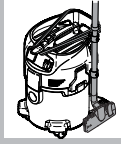
3.

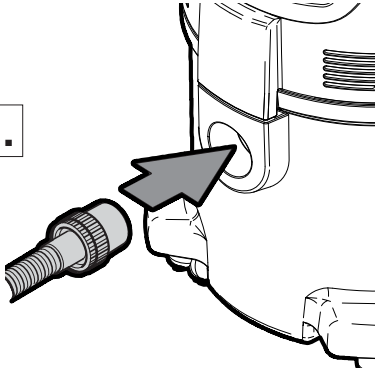
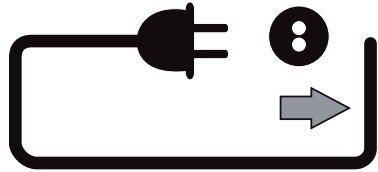


4.



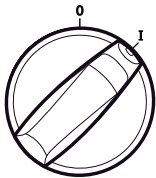
# A



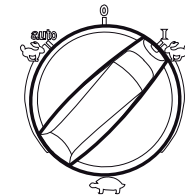
**B****1.****2.**


**ATTIX 30- / 40- / 50-01**  
**ATTIX 30- / 40- / 50-11**

**ATTIX 30- / 40- / 50-21**

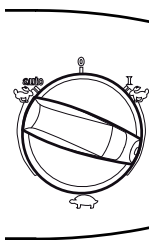


**0 = ○**  
**I = ●**



**0 = ○**  
**I = ●**  
**auto =** 

**ATTIX 30- / 40- / 50-21**



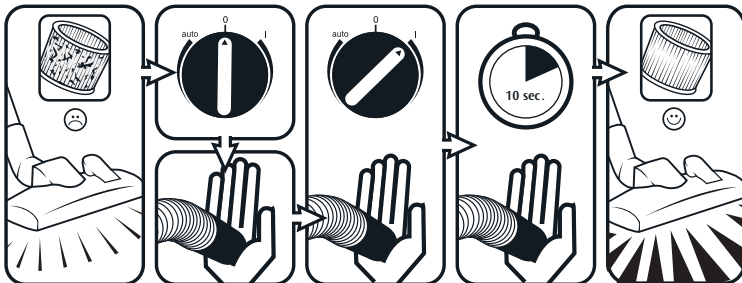
# B



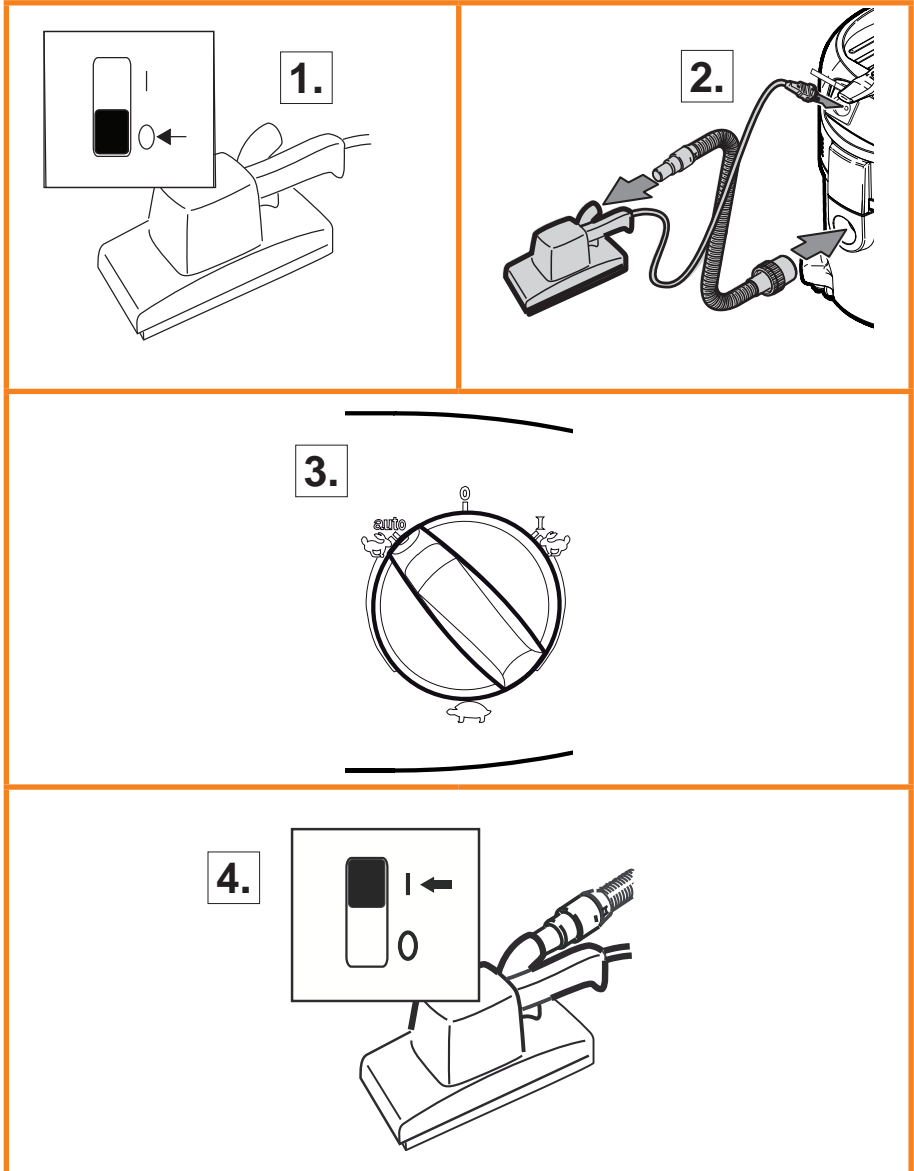
## ATTIX 30- / 40- / 50-xx PC



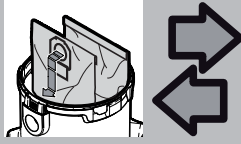
## ATTIX 30- / 40- / 50-xx XC



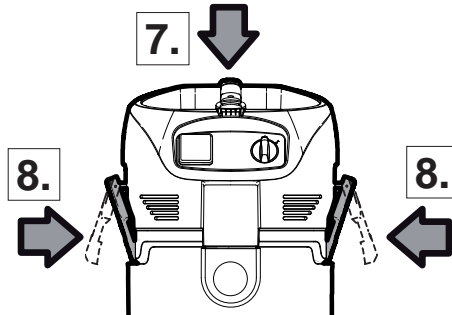
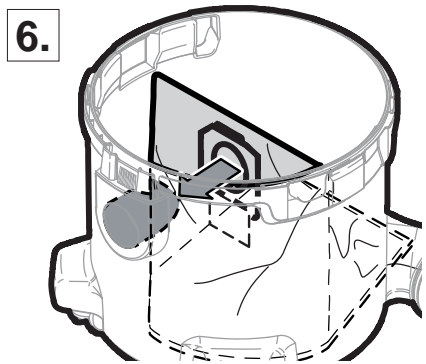
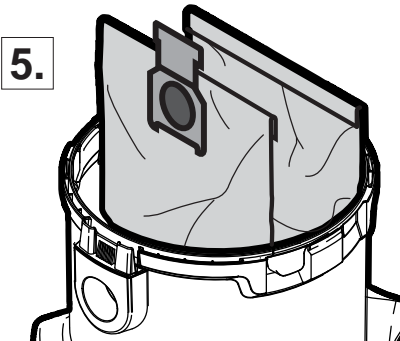
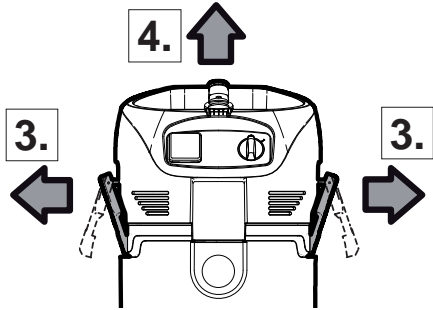
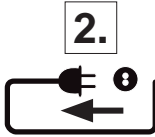
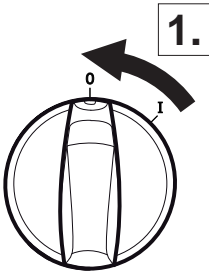
# B\*



# C



## ATTIX 30 / 40 / 50

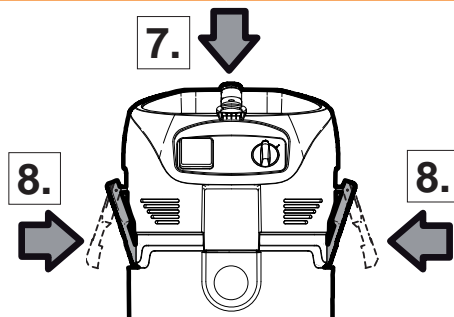
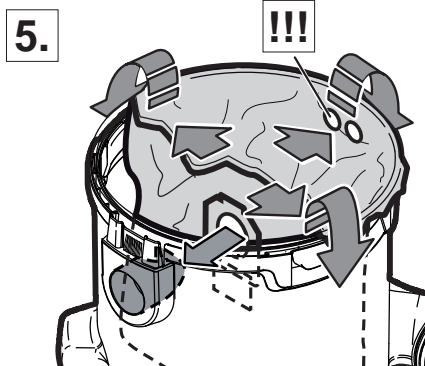
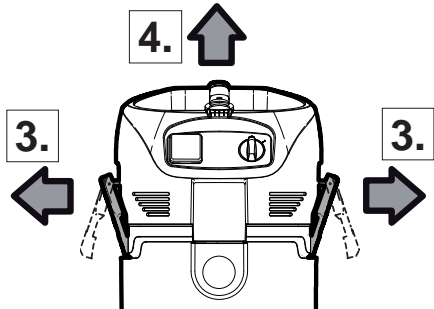
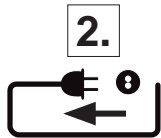
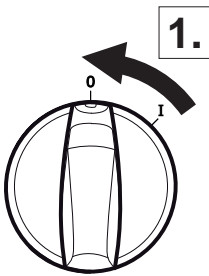




# C



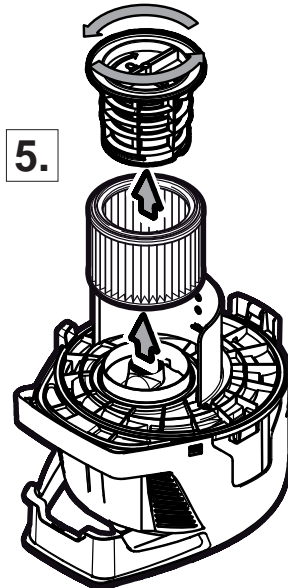
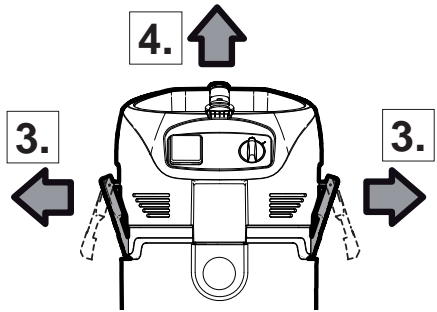
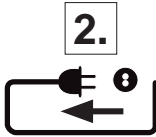
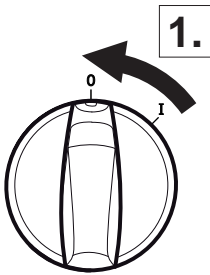
## ATTIX 30 / 40 / 50

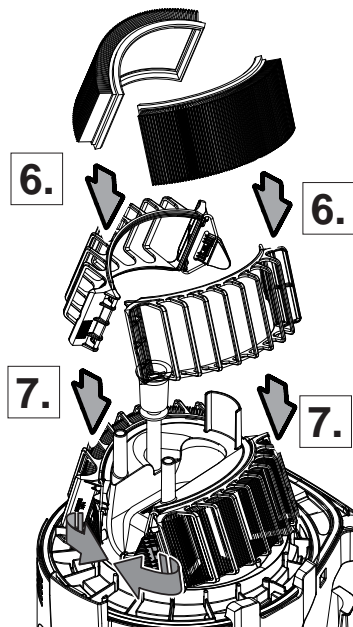
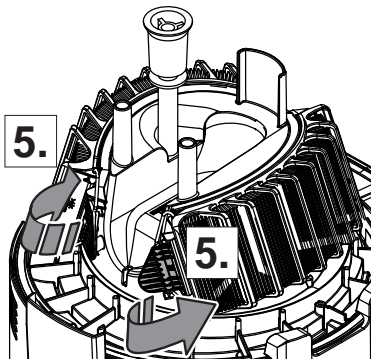
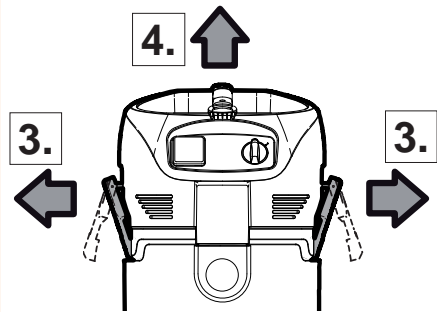
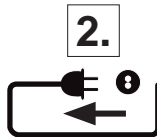
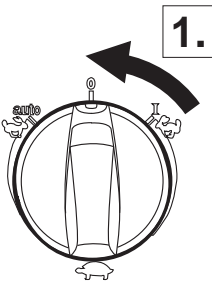


# C

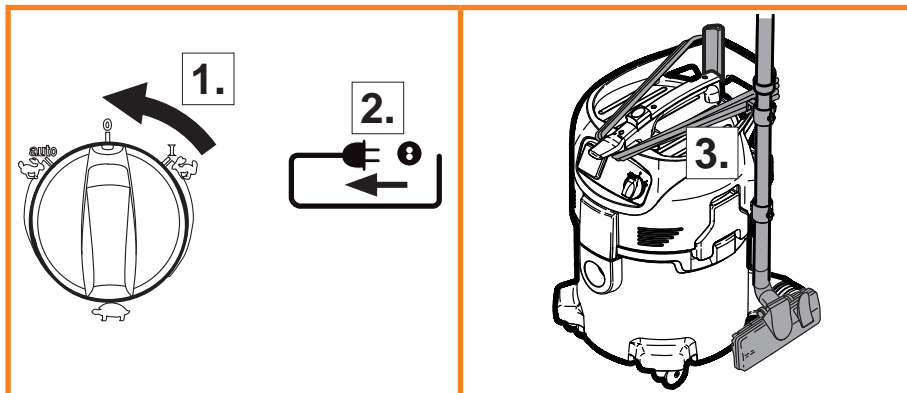
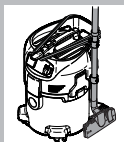


## ATTIX 30 / 40 / 50 / STD / PC



**C****ATTIX 30 / 40 / 50 XC**

# D



## Dette dokument

Dette dokument indeholder de for apparatet gældende sikkerhedsoplysninger og en kort driftsvejledning.



Læs venligst dette dokument igen, inden De tager apparatet i drift og opbevar dokumentet indenfor rækkevidde.

### Yderligere hjælp

Udførlige oplysninger om apparatet finder De i driftsvejledningen, som kan downloades på vore websider på [www.nilfisk-alto.com](http://www.nilfisk-alto.com).

Har De yderligere spørgsmål, så henvend Dem venligst til Deres Nilfisk-Alto-Service i Deres hjemland. Se også på bagsiden af dette dokument.

## Vigtige sikkerhedshenvisninger

### Mærkning af henvisninger

	<b>FARE</b>
	Fare, som umiddelbart fører til alvorlige og uafvendelige kvæstelser eller dødsfald.

	<b>ADVARSEL</b>
	Fare, som kan føre til alvorlige kvæstelser eller til døden.

	<b>GIV AGT</b>
	Fare, som kan føre til lettere kvæstelser eller materielle skader.

Apparatet må

- kun benyttes af personer, som er blevet instrueret i brugen og som udtrykkeligt har fået til opgave at betjene maskinen
- kun benyttes under opsyn
- ikke bruges af børn

1. Enhver sikkerhedsbetænkelig arbejdsmåde skal undlades.
2. Sug aldrig uden filter.
3. I de følgende situationer skal apparatet slukkes og el-stikket trækkes ud af stik-

kontakten:

- før rensning og servicearbejde
- før udskiftning af dele
- før apparatet udstyres med andet tilbehør
- ved skumdannelse eller udslip af væske

Brug af apparatet er underlagt de gældende nationale bestemmelser. Udover driftsvejledningen og de regler, som gælder forpligtende i brugerlandet til forebyggelse af uheld, skal man også overholde de anerkendte fagtekniske regler vedrørende sikkerhedskorrekt og faglig korrekt arbejdsmåde.

### Apparatets anvendelsesformål

Apparatet er egnet til opsugning af tørre, ikke brændbare støvtyper og væsker.

Apparatet er egnet til kommerciel brug som f. eks. på

- hoteller, skoler, sygehuse, fabrikker, butikker, kontorer, udlejningsforretninger

Enhver anden form for brug regnes for ikke at være i overensstemmelse med formålet. For skader, som resulterer heraf, fratægger producenten sig ethvert ansvar. Til hensigtsmæssig brug hører også overholdelsen af de servicerings- og vedligeholdelsesforskrifter, som fabrikanten foreskriver. Se driftsvejledningen.

### Transport

1. Inden transport skal alle lukkemekanismer på smudsbeholderen lukkes.
2. Apparatet må ikke vippe, når der er væske i smudsbeholderen.
3. Løft ikke apparatet med krankroge.

### Opbevaring

1. Apparatet skal opbevares tørt og beskyttet imod frost.

### Elektrisk tilslutningsværdi

1. Det anbefales at sugeren sikres med et HFI-relæ.
2. De strømførende dele (stikdåse og stik) samt forlængerledning skal vælges således at beskyttelsesklasserne overholdes.
3. Stikforbindelserne på strømledning og forlængerledninger skal være vandtætte.

### Forlængerledninger

1. Som forlængerledning må kun anvendes

den af fabrikanten oplyste type eller en ledning af bedre kvalitet. Se driftsvejledningen.

- Anvendes en forlængerledning skal ledningernes tværsnit være på mindst:

ledningslængde	tværsnit	
	< 16 A	< 25 A
op til 20 m	1,5 mm <sup>2</sup>	2,5 mm <sup>2</sup>
20 til 50 m	2,5 mm <sup>2</sup>	4,0 mm <sup>2</sup>

### Akkumulatoroplader

Brug kun batterier som er godkendt. Brug af ikke genopladelig eller andre batteri typer kan forudsage eksplosion. Forsøg ikke at oplade Alkaline batterier eller andre typer af primær-batterier. Udset ikke batterierne for ild, dette udgør en eksplosionsfare.

Laderen må kun bruges på tørre steder (indendørs el. i bil). For at formindske fare for brand eller elektrisk stød skal laderen høj luftfugtighed og vand.

- Benyt ikke alder hvis der er tegn på defekts
- Åben ikke eller forsøg at ændre på alderen
- I tilfælde af defekt skal laderen returnes til sælger
- Må ikke bruges af børn

### Garanti

Med hensyn til garanti gælder vore almindelige forretningsbetingelser.

Vi forbeholder os retten til ændringer i henhold til den tekniske videreudvikling.


Egenmægtige modifikationer på apparatet, brug af forkerte reservedelen og tilbehør og u hensigtsmæssig brug udelukker alt ansvar fra fabrikantens side for heraf følgende skader.


### Test


- Elektrotekniske test er udført efter forskrifterne i uheldsforbyggelsesforskriften (BGV A3) og efter DIN VDE 0701 del 1 og del 3. Denne test er i overensstemmelse med DIN VDE 0702 i regelmæssige afstande og er påkrævet efter istandsætning eller ændring.


## Farekilder

EI


FARE	
	<p>Spændingsførende dele i sugerens overdel.</p> <p>Berøring af spændingsførende dele medfører alvorlige eller dødelige kvæstelser.</p> <ol style="list-style-type: none"> <li>1. Sugereens overdel må aldrig sprøjtes af med vand.</li> </ol>

FARE	
	<p>Elektrisk stød på grund af beskadiget strømledning.</p> <p>Berøring af en beskadiget strømledning kan føre til alvorlige kvæstelser eller medføre døden.</p> <ol style="list-style-type: none"> <li>1. Netttilslutningsledningen må ikke beskadiges (f.eks. ved at blive kørt over, trukket i eller klemt inde).</li> <li>2. Netttilslutningsledningen skal regelmæssigt kontrolleres for beskadigelser hhv. tegn på aldring.</li> <li>3. En beskadiget strømledning skal udskiftes gennem Nilfisk-Alto-Service eller en elektriker, inden apparatet atter tages i brug.</li> </ol>

GIV AGT	
	<p>Apparatets stikdåse<sup>1)</sup>.</p> <p>Apparatets stikdåse er kun dimensioneret til de formål, som er beskrevet i driftsvejledningen. Tilslutning af andre apparater kan bevirke materielle skader.</p> <ol style="list-style-type: none"> <li>1. Sluk for sugeren og det apparat, som skal tilsluttes, inden stikket sættes i stikdåsen.</li> <li>2. Læs driftsvejledningen for det apparat, som skal tilsluttes, og overhold alle nævnte sikkerhedshenvisninger.</li> </ol>

<b>GIV AGT</b>	
	<p>Beskadigelser på grund af forkert netspænding.</p> <p>Apparatet kan beskadiges, når det tilsluttes til en uegnet netspænding.</p> <ol style="list-style-type: none"> <li>1. Apparatet kan beskadiges, når det tilsluttes til en uegnet netspænding.</li> </ol>


### Opsugning af væske

<b>GIV AGT</b>	
	<p>Opsugning af væske.</p> <p>Brændbare væsker må ikke suges op.</p> <ol style="list-style-type: none"> <li>1. Før opsugning af væske skal filterposen/affaldsposen principielt fjernes og flyderens funktion hhv. vandniveaubegrænsningen kontrolleres.</li> <li>2. Anvendelse af et separat filterelement eller filters anbefales.</li> <li>3. Ved skumudvikling skal arbejdet straks afbrydes og beholderen skal tømmes.</li> </ol>


### Farlige materialer

<b>ADVARSEL</b>	
	<p>Farlige materialer.</p> <p>Opsugning af farlige materialer kan medføre alvorlige eller dødelige kvæstelser.</p> <ol style="list-style-type: none"> <li>1. Følgende materialer må ikke suges op: <ul style="list-style-type: none"> <li>- al slags sundhedsfarligt støv</li> <li>- varme materialer (glødende cigaretter, varm aske osv.)</li> <li>- brændbare, eksplosive, aggressive væsker ( f. eks. benzin, opløsningsmidler, syrer, lud osv.)</li> <li>- brændbare, eksplosive støvtyper ( f. eks. magnesium-, aluminiumstøv osv)</li> </ul> </li> </ol>

### Reserve dele og tilbehør

<b>GIV AGT</b>	
	<p>Reserve- og tilbehørdele.</p> <p>Brugen af ikke originale reserve- og tilbehørdele kan få negativ indflydelse på apparatets sikkerhed.</p> <ol style="list-style-type: none"> <li>1. Anvend kun reserve- og tilbehørdele fra Nilfisk-Alto.</li> <li>2. Anvend kun de børster, som er blevet leveret sammen med apparatet eller som er beskrevet i driftsvejledningen</li> </ol>

### Tømning af smudsbeholderen

<b>GIV AGT</b>	
	<p>Miljøfarlige sugematerialer.</p> <p>Sugematerialer kan være en fare for miljøet.</p> <ol style="list-style-type: none"> <li>1. Det opsugede materiale bortskaffes i henhold til lovens bestemmelser.</li> </ol>

### Bortskaffning af maskinen

Det udtjente apparat skal gøres ubrugelig med det samme.

1. Tag netstikket ud
2. Klip ledningen over.
3. Elektriske apparater må ikke bortskaffes sammen med almindeligt husholdningsaffald!



I henhold til det europæiske direktiv 2002/96/EF vedrørende elektriske og elektroniske apparater skal gamle elektriske apparater indsamles særskilt og tilføres en miljøvenlig form for genbrug.

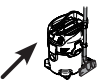

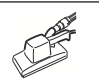




## Kort vejledning

På siderne 2 – 12 er der en sprogneutral kort vejledning, som vejleder Dem i forbindelse med ibrugtagning, betjening og opbevaring af apparatet.

Denne korte vejledning erstatter ikke den særskilte driftsvejledning, som giver en omfattende beskrivelse af apparatet. Driftsvejledningen indeholder desuden flere oplysninger om betjening, servicering og reparation af apparatet.

### Symbolforklaring

Instruktionerne er delt op i 7 områder, som er vist med symboler.



	A Før ibrugtagning
	B Betjening / drift
	B Tilslutning af elektrisk udstyr
	C Skift af filterpose
	C Skift af affaldspose
	C Skift af filterelement
	D Efter arbejdet

En asterisk (\*) gør opmærksom på en speciel model eller særligt tilbehør.

Kontrollér, om Deres apparat er udstyret med de viste betjeningslementer eller særlige tilbehørdele. Hvis ikke dette er tilfældet, så gå videre med næste skridt.



ATTIX 30 / 40 / 50						
	EU	CH,DK	GB 230/240V	GB 110 V	US 120 V	Charger
U [V]	230		230/240	110	120	100-240
f [Hz]	50/60				60	50/60
P <sub>IEC</sub> [W]	1200			1000		50
IP	IP X4					

	EC conformity declaration
ALTO Deutschland GmbH Guido-Oberdorfer-Straße 2-8 D-89287 Bellenberg	
<b>Product:</b>	Vacuum cleaner for wet and dry operation
<b>Model:</b>	ATTIX 40 / 40 / 50
<b>Description:</b>	230-240 V~, 50/60 Hz
<b>The design of the machine complies with the following regulations:</b>	EC Machine Directive 98/37/EC EC Low Voltage Directive 73/23/EC EC EMC Directive 89/336/EC
<b>Harmonized standards:</b>	EN ISO 12100-1, EN ISO 12100-2 EN 60335-1 EN 60335-2-69 EN 55014-1, EN 55014-2, EN 61000-3-2
<b>National standards and technical specifications:</b>	DIN EN 60335-1 DIN EN 60335-2-69
 Dipl. Ing. Wolfgang Nieuwkamp Tests and Approvals	Bellenberg, 02.01.2008





# Nilfisk ALTO

Why Compromise

<http://www.nilfisk-alto.com>

## HEAD QUARTER

### DENMARK

Nilfisk-Advance Group  
Sognevej 25  
DK-2605 Brøndby  
Tel.: +45 4323 8100  
Fax: +45 4343 7700  
E-mail: [mail@nilfisk-advance.dk](mailto:mail@nilfisk-advance.dk)

### SALES COMPANIES

#### AUSTRALIA

Nilfisk-ALTO  
48 Egerton St.  
P.O. Box 6046  
Silverwater, N.S.W. 2128  
Tel.: +61 2 8748 5966  
Fax: +61 2 8748 5960

#### AUSTRIA

Nilfisk-Advance GmbH  
Nilfisk-ALTO  
Metzgerstrasse 68  
5101 Bergheim/Salzburg  
Tel.: +43 662 456 400-0  
Fax: +43 662 456 400-34  
E-mail: [info@nilfisk-alto.at](mailto:info@nilfisk-alto.at)  
[www.nilfisk-alto.at](http://www.nilfisk-alto.at)

#### BELGIUM

Nilfisk-ALTO  
Division of Nilfisk-Advance n.v.s.a.  
Internationalelaan 55 (Gebouw C3/C4)  
1070 Brussel  
Tel.: +32 02 467 60 40  
Fax: +32 02 466 61 50  
E-mail: [info.be\\_@nilfisk-alto.com](mailto:info.be_@nilfisk-alto.com)

#### CANADA

Clarke Canada  
Part of the Nilfisk-Advance Group  
4080 B Sladeview Crescent, Unit 1  
Mississauga, Ontario L5L 5Y5  
Tel.: +1 905 569 0266  
Fax: +1 905 569 8586

#### CHINA

Nilfisk-Advance (Shenzhen) Ltd.  
Blok 3, Unit 130 1001 Honghua Road  
Int. Commercial & Trade Center  
Fujian Free Trade Zone  
518038 Shenzhen  
Tel.: +86 755 8359 7937  
Fax: +86 755 8359 1063

#### CZECH REPUBLIC

ALTO Česká Republika s.r.o.  
Zateckých 9  
14000 Praha 4  
Tel.: +420 24 14 08 419  
Fax: +420 24 14 08 439  
E-mail: [info@alto-cz.com](mailto:info@alto-cz.com)

### DENMARK

Nilfisk-ALTO  
Division of Nilfisk-Advance A/S  
Industrivej 1  
9560 Hadsund  
Tel.: +45 7218 2100  
Fax: +45 7218 2105  
E-mail: [salg@nilfisk-alto.dk](mailto:salg@nilfisk-alto.dk)  
E-mail: [service@nilfisk-alto.dk](mailto:service@nilfisk-alto.dk)  
[www.nilfisk-alto.dk](http://www.nilfisk-alto.dk)

Nilfisk-ALTO Food division  
Division of Nilfisk-Advance A/S  
Blytækkervej 2  
9000 Aalborg

Tel.: +45 7218 2100  
Fax: +45 7218 2099  
E-mail: [scanio.technology@nilfisk-alto.dk](mailto:scanio.technology@nilfisk-alto.dk)

#### FINLAND

Nilfisk-Advance Oy Ab  
Piispantilankuja 4  
02240 Espoo

Tel.: +358 207 890 600  
Fax: +358 207 890 601  
E-mail: [jukka.lehtonen@nilfisk-alto.com](mailto:jukka.lehtonen@nilfisk-alto.com)  
[www.nilfisk-advance.fi](http://www.nilfisk-advance.fi)

### FRANCE

Nilfisk-ALTO  
ALTO France SAS  
Aéroparc 1  
19 rue Icare  
67960 Entzheim  
Tel.: +33 3 88 28 84 00  
Fax: +33 3 88 30 05 00  
E-mail: [info@nilfisk-alto.fr](mailto:info@nilfisk-alto.fr)  
[www.nilfisk-alto.com](http://www.nilfisk-alto.com)

### GERMANY

Nilfisk-ALTO  
Division of Nilfisk-Advance AG  
Guido-Oberdorfer-Strasse 10  
89287 Bellenberg  
Tel.: +49 0180 5 37 37 37  
Fax: +49 0180 5 37 37 38  
E-mail: [info@nilfisk-alto.de](mailto:info@nilfisk-alto.de)  
[www.nilfisk-alto.de](http://www.nilfisk-alto.de)

### GREECE

Nilfisk-Advance SA  
8, Thoukididou str.  
164 52 Argiroupolis  
Tel.: +30 210 96 33443  
Fax: +30 210 96 52187  
E-mail: [nilfisk-advance@clean.gr](mailto:nilfisk-advance@clean.gr)

### HOLLAND

Nilfisk-ALTO  
Division of Nilfisk-Advance BV  
Camerastraat 9  
3322 BB Almere  
Tel.: +31 36 546 07 60  
Fax: +31 36 546 07 61  
E-mail: [info@nilfisk-alto.nl](mailto:info@nilfisk-alto.nl)  
[www.nilfisk-alto.nl](http://www.nilfisk-alto.nl)

### HONG KONG

Nilfisk-Advance Ltd.  
2001 HK Worsted Mills Ind'l Bldg.  
31-39 Wo Tong Tsui St.  
Kwai Chung  
Tel.: +852 2427 5951  
Fax: +852 2487 5828

### HUNGARY

Nilfisk-Advance Kereskedelmi Kft.  
II. Rákóczi Ferenc út 10  
2310 Szigetszentmiklos-Lakihegy  
Tel.: +36 2447 5550  
Fax: +36 2447 5551  
E-mail: [info@nilfisk-advance.hu](mailto:info@nilfisk-advance.hu)  
[www.nilfisk-advance.hu](http://www.nilfisk-advance.hu)

### ITALY

Nilfisk-ALTO  
Divisione di Nilfisk-Advance A/S  
Località Novella Terza  
26862 Guardamiglio (LO)  
E-mail: [d.puglia@nilfisk-advance.it](mailto:d.puglia@nilfisk-advance.it)

### JAPAN

Nilfisk-Advance Inc.  
247 Nippa-cho, Kouhoku-ku  
Yokohama, 223-0057  
Tel.: +8145 548 2571  
Fax: +8145 548 2541

### MALAYSIA

Nilfisk-Advance Sdn Bhd  
Sd 14, Jalan KIP 11  
Taman Perindustrian KIP  
Sri Damansara  
52200 Kuala Lumpur  
Tel.: +60 3 603 6275 3120  
Fax: +60 3 603 6274 6318

### NORWAY

Nilfisk-Advance AS  
Bjørnerudveien 24  
1266 Oslo  
Tel.: +47 22 75 17 70  
Fax: +47 22 75 17 71  
E-mail: [info@nilfisk-alto.no](mailto:info@nilfisk-alto.no)  
[www.nilfisk-alto.no](http://www.nilfisk-alto.no)

### POLAND

Nilfisk-Advance Sp. Z O.O.  
05-800 Pruszków  
ul. 3-go MAJA 8  
Tel.: +48 22 738 37 50  
Fax: +48 22 738 37 51  
E-mail: [info@nilfisk-alto.pl](mailto:info@nilfisk-alto.pl)  
[www.nilfisk-alto.pl](http://www.nilfisk-alto.pl)

### PORTUGAL

Nilfisk-ALTO  
Division of Nilfisk-Advance Lda.  
Sintra Business Park  
Zona Industrial Da Abrunheira  
Edifício 1, 1º A  
P2710-089 Sintra  
Tel.: +35 808 200 537  
Fax: +35 121 911 2679  
E-mail: [mkt@nilfisk-advance.es](mailto:mkt@nilfisk-advance.es)

### RUSSIA

Nilfisk-Advance LLC  
Vyatskaya str. 27, bld. 7  
127015 Moscow  
Tel.: +7 495 783 96 02  
Fax: +7 495 783 96 03  
E-mail: [info@nilfisk-advance.ru](mailto:info@nilfisk-advance.ru)

### SINGAPORE

Nilfisk-Advance Pte. Ltd.  
Nilfisk-ALTO Division  
40 Loyang Drive  
Singapore 508961  
Tel.: +65 6 759 9100  
Fax: +65 6 759 9133  
E-mail: [sales@nilfisk-advance.com.sg](mailto:sales@nilfisk-advance.com.sg)

### SPAIN

Nilfisk-ALTO  
Division of Nilfisk-Advance S.A.  
Torre D'Arca  
Paseo del Rengle, 5 Pl. 10  
08302 Mataró  
Tel.: +3 4 902 200 201  
Fax: +34 93 757 8020  
E-mail: [mkt@nilfisk-advance.es](mailto:mkt@nilfisk-advance.es)

### SWEDEN

ALTO Sverige AB  
Member of Nilfisk-Advance Group  
Aminogatan 18, Box 4029  
431 04 Mölndal  
Tel.: +46 31 706 73 00  
Fax: +46 31 706 @nilfisk-alto.se  
[www.nilfisk-alto.se](http://www.nilfisk-alto.se)

### TAIWAN

Nilfisk-Advance Taiwan Branch  
No. 5, Wan Fang Road  
Taipei  
Tel.: +886 227 002 268  
Fax: +886 227 840 843

### THAILAND

Nilfisk-Advance Co. Ltd.  
89 Soi Chochechai-Ruammitr  
Viphavadee-Rangsit Road  
Layao, Jatuchak, Bangkok 10900  
Tel.: +66 2 275 5630  
Fax: +66 2 691 4079

### TURKEY

Nilfisk-Advance Profesyonel Temizlik  
Ekipmanları Tic. A/Ş.  
Necla Cad. No: 48  
Yenisahra / Kadiköy  
Istanbul  
Tel.: +90 216 470 08 - 60  
Fax: +90 216 470 08 - 63  
[www.nilfisk-advance.com](http://www.nilfisk-advance.com)

### UNITED KINGDOM

Nilfisk-ALTO  
Division of Nilfisk-Advance Ltd.  
Bowerbank Way  
Gilwilly Industrial Estate, Penrith  
Cumbria CA11 9BQ  
Tel.: +44 1 768 86 89 95  
Fax: +44 1 768 86 47 13  
E-mail: [sales@nilfisk-alto.co.uk](mailto:sales@nilfisk-alto.co.uk)  
[www.nilfisk-alto.co.uk](http://www.nilfisk-alto.co.uk)

### USA

Nilfisk-Advance Inc.  
14600 21st Avenue North  
Plymouth, MN 55447-3408  
Tel.: +1 763 745 3500  
Fax: +1 763 745 3718  
E-mail: [info@nilfisk-advance-us.com](mailto:info@nilfisk-advance-us.com)  
[www.advantage-us.com](http://www.advantage-us.com)

### VIETNAM

Nilfisk-Advance Representative Office  
No. 46 Doc Ngu Str.  
Ba Dinh Dist.  
Hanoi  
Tel.: +84 4 761 5642  
Fax: +84 4 761 5643  
E-mail: [nilfisk@vnn.vn](mailto:nilfisk@vnn.vn)

## Free Manuals Download Website

<http://myh66.com>

<http://usermanuals.us>

<http://www.somanuals.com>

<http://www.4manuals.cc>

<http://www.manual-lib.com>

<http://www.404manual.com>

<http://www.luxmanual.com>

<http://aubethermostatmanual.com>

Golf course search by state

<http://golfingnear.com>

Email search by domain

<http://emailbydomain.com>

Auto manuals search

<http://auto.somanuals.com>

TV manuals search

<http://tv.somanuals.com>