



Stainless Steel Spectra III™

Product Specifications

C2469M-A-ML (8/05)

ENGLISH

GENERAL

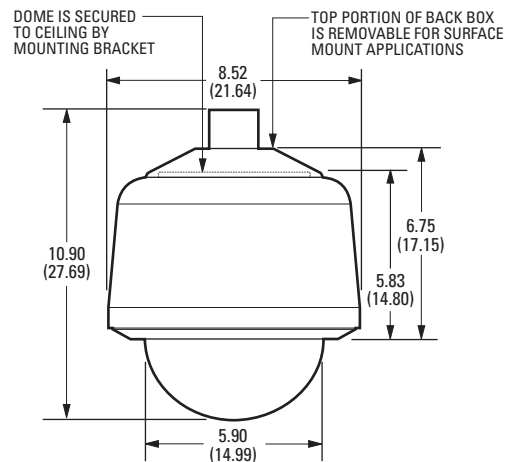
Construction		
Back Box	316 stainless steel; gray, polyurethane powder-coated finish	
Lower Dome Trim Ring	316 stainless steel; black, polyurethane powder-coated finish	
Bubble	Acrylic, clear or smoked	
Cable Entry	Through 1.5-inch NPT pendant mount	
Pan Movement	360° continuous pan rotation	
Vertical Tilt	+2° to -92°	
Manual Pan/Tilt Speeds*		
Pan	0.1° - 80°/sec manual operation, 150°/sec turbo	
Tilt	0.1° - 40°/sec	
Preset Speeds	<u>Spectra III</u>	<u>Spectra III SE</u>
Pan	250°/sec	360°/sec
Tilt	200°/sec	200°/sec

*For variable-speed operation an appropriate controller is required. With fixed-speed controllers, pan/tilt speed is 20°/sec. The CM6700/CM6800 controller with the KBD200A keyboard has programmable fixed speeds.

Weight (approximate)		
Back Box	4.75 lb (2.15 kg)	
Lower Dome	1.83 lb (0.83 kg)	
Dome Drive	2.4 lb (1.09 kg)	
Environment	Indoor/outdoor	
Operating Temperature		
In-Ceiling	32° to 122°F (0° to 50°C)	
Pendant	32° to 140°F (0° to 60°C) absolute maximum operating temperature; 32° to 122°F (0° to 50°C) sustained maximum operating temperature. (Assumes no wind chill factor; for detailed test conditions, contact Pelco.)	
Environmental Pendant		
Maximum	140°F (60°C) absolute maximum; 122°F (50°C) sustained maximum.	
Minimum	-60°F (-51°C) absolute minimum; Minimal icing at sustained minimum of -50°F (-45°C) ; Prevents icing at sustained minimum of -40°F (-40°C); de-ices 0.1 inch (2.5 mm) within 3 hours after power-up.	

ELECTRICAL

Input Voltage	18-30 VAC; 24 VAC nominal
Input Power	25 VA nominal (without heater) 75 VA nominal (with heater)
Fuse	1.6A
Auxiliary Outputs	2
Alarm Inputs	7
Cable Distance (24 VAC only)	
20 AWG (0.5 mm ²)	37 ft (11 m)
18 AWG (1.0 mm ²)	60 ft (18 m)
16 AWG (1.5 mm ²)	95 ft (29 m)



NOTE: VALUES IN PARENTHESES ARE CENTIMETERS; ALL OTHERS ARE INCHES.

GENERALES

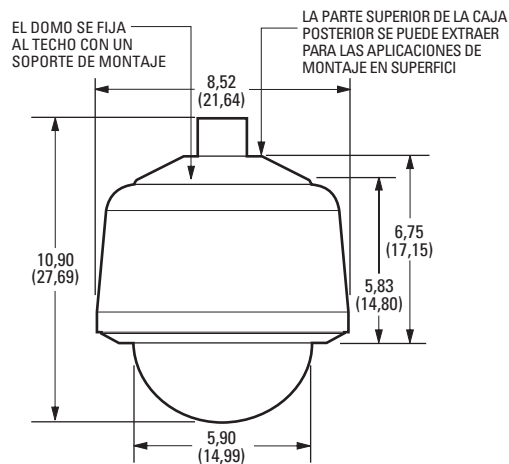
Construcción	Caja posterior Acero inoxidable 316; gris, acabado con baño pulverizado de poliuretano	
Anillo de guarnición	Acero inoxidable 316; negro, terminación con baño	
del domo inferior	pulverizado de poliuretano	
Burbuja	Acrílico, claro o ahumado	
Entrada de cables	A través de soporte colgante NPT de 1,5 pulgadas	
Movimiento de oscilación	Rotación de oscilación continua (360°)	
Inclinación vertical	+2° a -92°	
Velocidades de oscilación / inclinación manuales*		
Oscilación	0,1° - 80°/seg para operación manual, 150°/seg para turbo	
Inclinación	0,1° - 40°/seg	
Velocidades predeterminadas	<u>Spectra III</u>	<u>Spectra III SE</u>
Oscilación	250°/seg	360°/seg
Inclinación	200°/seg	200°/seg

* Para un funcionamiento de velocidad variable se requiere un controlador adecuado. Con controladores de velocidad fija, la velocidad de oscilación / inclinación es de 20°/seg. El controlador CM6700/CM6800 con el teclado KBD200A tiene velocidades fijas programables.

Peso (aproximado)		
Caja posterior	4,75 libras (2,15 kg)	
Domo inferior	1,83 libras (0,83 kg)	
Motor del domo	2,4 libras (1,09 kg)	
Entorno	Interior / exterior	
Temperatura de funcionamiento		
En techo	32° a 122°F (0° a 50°C)	
Colgante	32° a 140°F (0° a 60°C) temperatura de funcionamiento máxima absoluta; 32° a 122°F (0° a 50°C) temperatura de funcionamiento máxima sostenida.	
Colgante ambiental	(Asume la ausencia del factor viento helado; para obtener condiciones de ensayo detalladas, póngase en contacto con Pelco.)	
Máximo	140°F (60°C) máximo absoluto; 122°F (50°C) máximo sostenido.	
Mínimo	-60°F (-51°C) mínimo absoluto; capa de escarcha mínima a temperatura mínima sostenida de -50°F (-45°C); evita formación de escarcha a temperatura mínima sostenida de -40°F (-40°C); descongela 0,1 pulgada (2,5 mm) en un plazo de tres horas después de conectada la energía.	

ELÉCTRICAS

Tensión de entrada	18-30 VAC; 24 VAC nominal	
Energía de entrada	25 VA nominal (sin calefactor) 75 VA nominal (con calefactor)	
Fusible	1,6A	
Salidas auxiliares	2	
Entradas de alarma	7	
Distancia de cable (solo 24 VAC)		
20 AWG (0,5 mm ²)	37 pies (11 m)	
18 AWG (1,0 mm ²)	60 pies (18 m)	
16 AWG (1,5 mm ²)	95 pies (29 m)	



NOTA: LOS VALORES ENTRE PARÉNTESIS ESTÁN EXPRESADOS EN CENTÍMETROS; TODOS LOS DEMÁS VALORES ESTÁN EN PULGADAS.

GERAL

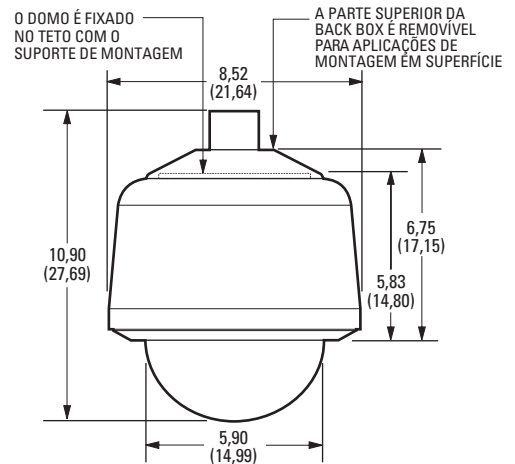
Construção	Aço inoxidável 316; cinza, acabamento de pó de poliuretano	
Caixa de fundo	Aço inoxidável 316; preto, acabamento de pó de poliuretano	
Aro externo do domo inferior	Aço inoxidável 316; preto, acabamento de pó de poliuretano	
Globo	Acrílico, transparente ou fumê	
Entrada do cabo	Através do suporte suspenso de 3,8 cm (1,5") NPT	
Movimento panorâmico	Rotação panorâmica contínua de 360°	
Inclinação vertical	+2° a -92°	
Velocidades de panorâmica e inclinação manuais*		
Panorâmica	0,1° - 80°/seg operação manual, 150°/seg turbo	
Inclinação	0,1° - 40°/seg	
Velocidades pré-reguladas	<u>Spectra III</u>	<u>Spectra III SE</u>
Panorâmica	250°/seg	360°/seg
Inclinação	200°/seg	200°/seg

* Para um funcionamento com velocidade variável, é necessário um controlador apropriado. Com controladores de velocidade fixa, a velocidade dos movimentos panorâmicos/inclinações é 20°/seg. O controlador CM6700/CM6800 com o teclado KBD2 00A possui velocidades fixas programáveis.

Peso (aproximado)		
Caixa de fundo	2,15 kg (4,75 lb)	
Domo inferior	0,83 kg (1,83 lb)	
Acionador do domo	1,09 kg (2,4 lb)	
Ambiente	Interno/externo	
Temperatura de operação		
No teto	0° a 50°C (32° a 122°F)	
Suspenso	0° a 60°C (32° a 140°F) temperatura máxima absoluta de funcionamento; 0° a 50°C (32° a 122°F) temperatura máxima contínua de funcionamento.	
Suspenso para intempéries	(Não leva em consideração fator de resfriamento pelo vento; contate a Pelco para se informar sobre as condições detalhadas do teste.)	
Máximo	60°C (140°F) de temperatura máxima absoluta; 50°C (122°F) de temperatura máxima contínua.	
Mínimo	-51°C (-60°F) de mínimo absoluto; Formação de gelo mínima à temperatura mínima contínua de -45°C (-50°F); Evita formação de gelo à temperatura mínima constante de -40°C (-40°F); descongela 2,5 mm (1 pol.) 3 horas após energização.	

SISTEMA ELÉTRICO

Tensão de entrada	18-30 VCA ; tensão nominal 24 VCA
Energia de entrada	25 VA nominal (sem aquecedor) 75 VA nominal (com aquecedor)
Fusível	1,6 A
Saídas auxiliares	2
Entradas de alarme	7
Distância do cabo (somente 24 VCA)	
20 AWG (0,5 mm ²)	11 m (37 pés)
18 AWG (1,0 mm ²)	18 m (60 pés)
16 AWG (1,5 mm ²)	29 m (95 pés)



OBSERVAÇÃO: OS VALORES ENTRE PARÊNTESES ESTÃO EM CENTÍMETROS; TODOS OS OUTROS ESTÃO EM POLEGADAS.

ALLGEMEIN

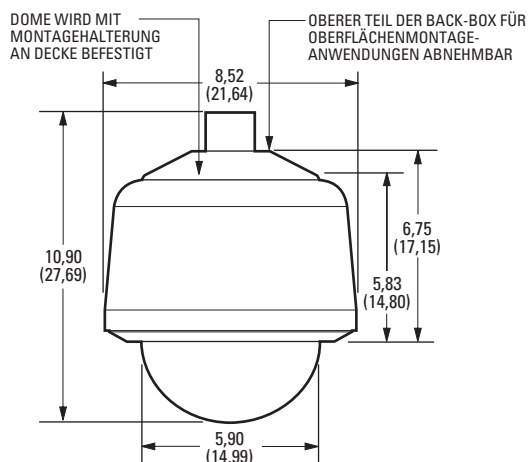
Bauweise	Back-Box	316 Edelstahl, graue, polyurethan-pulverbeschichtete Oberfläche
	Verkleidungsring am unteren Dom	316 Edelstahl, schwarze, polyurethan-pulverbeschichtete Oberfläche
	Glocke	Akryl, klar oder getönt
	Kabeleinlass	Durch 1,5-Zoll (3,81 cm) NPT-Hängebefestigung
	Schwenkbereich	Kontinuierliche 360 Grad-Rotationsschwenkung.
	Vertikale Neigung	+2° bis -92°
	Manuelle Schwenk-/Neigungsgeschwindigkeiten*	
	Schwenkung	0,1° - 80°/Sek. manuelle Bedienung, 150°/Sek. Turbo
	Neigung	0,1° - 40°/Sek.
	Voreingestellte Geschwindigkeiten	<u>Spectra III</u> <u>Spectra III SE</u>
	Schwenkung	250°/Sek. 360°/Sek.
	Neigung	200°/Sek. 200°/Sek.

*Zum Betrieb mit variablen Geschwindigkeiten wird ein entsprechender Controller benötigt. Bei Festgeschwindigkeits-Controllern beträgt die Schwenk-/Neigungsgeschwindigkeit 20°/Sek. Der CM6700/CM6800-Controller mit der KBD200A-Tastatur hat programmierbare Festgeschwindigkeiten.

Gewicht (ungefähr)		
	Back-Box	4,75 lb (2,15 kg)
	Unterer Dome	1,83 lb (0,83 kg)
	Dome-Antrieb	2,4 lb (1,09 kg)
Umgebung		Innen/außen
Betriebstemperatur		
	Deckeneinbau	32° bis 122° F (0° bis 50° C)
	Hängende Montage	32° bis 140° F (0° bis 60° C) absolute maximale Betriebstemperatur; 32° bis 122° F (0° bis 50° C) maximale Dauerbetriebstemperatur.
	Hängende Schutzgehäusemontage	(Windauskühlungsfaktor nicht berücksichtigt, detaillierte Testbedingungen sind von Pelco zu erhalten).
	Maximum	140° F (60° C) absoluter Maximalwert; 122° F (50° C) Dauer-Maximalwert
	Minimum	-60° F (-51° C) absoluter Minimalwert; Minimale Vereisung bei Dauer-Minimalwert von -50° F (-45° C); Verhindert Vereisung bei Dauer-Minimalwert von -40° F (-40° C); Enteisung von 0,1 Zoll (2,5 mm) innerhalb von 3 Stunden nach Einschalten.

ELEKTRIK

Eingangsspannung	18-30 V~; 24 V~ Nennwert
Eingangsleistung	25 VA Nennwert (ohne Heizung) 75 VA Nennwert (mit Heizung)
Sicherung	1,6 A
Hilfsausgänge	2
Alarmeingänge	7
Kabellänge (nur 24 V~)	
20 AWG (0,5 mm ²)	37 Fuß (11 m)
18 AWG (1,0 mm ²)	60 Fuß (18 m)
16 AWG (1,5 mm ²)	95 Fuß (29 m)



HINWEIS: WERTE IN KLAMMERN SIND IN ZENTIMETERN; ALLE ANDEREN SIND IN ZOLL.

SPECIFICHE GENERALI

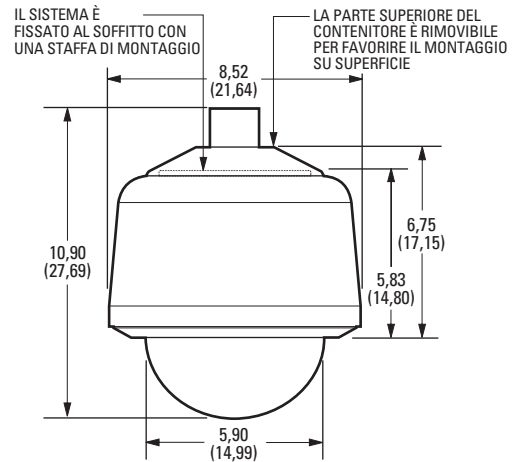
Struttura	Acciaio inossidabile 316; grigio, verniciatura a polvere di poliestere nero	
Contenitore	Acciaio inossidabile 316; grigio, verniciatura a polvere di poliestere nero	
Anello di chiusura della cupola inferiore	Acciaio inossidabile 316; nero, verniciatura a polvere di poliestere nero	
Cupola	Acrilica, trasparente o fumè	
Ingresso cavi	Modello a sospensione: tramite filettatura NPT da 1,5" (3,81 cm)	
Movimento di scansione	Rotazione a 360° continua	
Inclinazione verticale	Da +2° a -92°	
Velocità brandeggio manuale*		
Scansione	0,1° - 80°/sec funzionamento manuale, 150°/sec Turbo	
Inclinazione	0,1° - 40°/sec	
Velocità con preposizionamento	<u>Spectra III</u>	<u>Spectra III SE</u>
Scansione	250°/sec	360°/sec
Inclinazione	200°/sec	200°/sec

* Per il funzionamento a velocità variabile è necessario un controller appropriato. Con dispositivo di controllo a velocità fissa, la velocità di brandeggio è di 20°/sec. Il controller CM6700/CM6800 con tastiera KBD200A ha velocità fisse programmabili.

Peso (approssimativo)		
Contenitore	4,75 lb (2,15 kg)	
Cupola inferiore	1,83 lb (0,83 kg)	
Gruppo telecamera	2,4 lb (1,09 kg)	
Ambiente	Interni/esterni	
Temperatura di esercizio		
Controsoffitto	Da 32° a 122°F (da 0° a 50°C)	
Sospensione	Temperatura massima di esercizio assoluta da 32° a 140°F (da 0° a 60°C); temperatura massima di esercizio continua da 32° a 122°F (da 0° a 50°C)	
Sospensione ambientale	(Non si presume alcun fattore di raffreddamento dovuto al vento; per informazioni dettagliate sulle condizioni dei test, contattare Pelco).	
Massima	Temperatura massima di 140°F (60°C); temperatura massima continua di 122°F (50°C).	
Minima	Temperatura minima assoluta di -60°F (-51°C); leggera formazione di brina a una temperatura minima continua di -50°F (-45°C); previene la formazione di brina a una minima costante di -40°F (-40°C); scioglie uno strato di brina di 0,1" (2,5 mm) entro 3 ore dall'accensione.	

SPECIFICHE ELETTRICHE

Tensione in ingresso	18-30 Vca; 24 Vca nominale
Alimentazione in ingresso	25 VA nominale (senza riscaldatore) 75 VA nominale (con riscaldatore)
Fusibile	1,6 A
Uscite a relè	2
Ingressi allarme	7
Distanza cavi (solo 24 Vca)	
20 AWG (0,5 mm ²)	37 pollici (11 m)
18 AWG (1,0 mm ²)	60 pollici (18 m)
16 AWG (1,5 mm ²)	95 pollici (29 m)



NOTA: I VALORI TRA PARENTESI SONO IN CENTIMETRI; TUTTI GLI ALTRI SONO IN POLLICI.

GÉNÉRAL

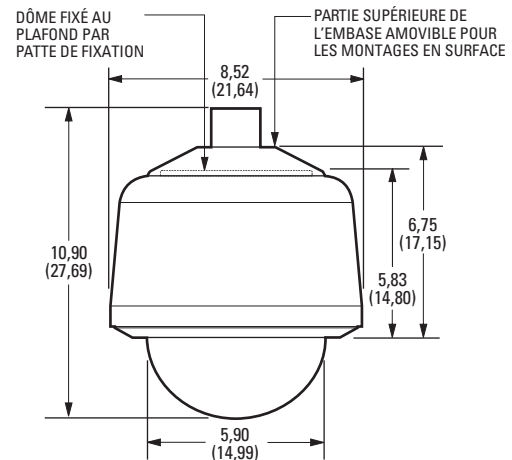
Construction	Acier inoxydable 316 ; gris, revêtement en polyuréthane texturé
Embase	Acier inoxydable 316 ; noir, revêtement en polyuréthane texturé
Anneau de bordure du dôme inférieur	Acier inoxydable 316 ; noir, revêtement en polyuréthane texturé
Bulle	Acrylique, transparente ou fumée
Entrée câble	Au travers de la suspension NPT 1,5 pouce
Balayage horizontal	Rotation continue sur 360° d'azimut
Angle de site	+2° à -92°
Vitesses manuelles* de la tourelle	
Azimut	0,1°-80°/s en fonctionnement manuel, 150°/s en mode Turbo
Angle de site	0,1°-40°/s
Vitesses prééglées	<u>Spectra III</u> <u>Spectra III SE</u>
Azimut	250°/s 360°/s
Site	200°/s 200°/s

* Un contrôleur approprié est requis pour le fonctionnement à vitesse variable. Avec un contrôleur à vitesse fixe, la vitesse de la tourelle est de 20°/s. Le contrôleur CM6700/CM680 équipé du clavier KBD200A a des vitesses fixes programmables.

Poids (approximatif)	
Embase	4,75 livres (2,15 kg)
Dôme inférieur	1,83 livres (0,83 kg)
Entraînement dôme	2,4 livres (1,09 kg)
Environnement	Intérieur/Extérieur
Température de fonctionnement	
Encastré	32 à 122 °F (0 à 50 °C)
Suspendu	32 à 140 °F (0 à 60 °C) température de fonctionnement maximale absolue ; 32 à 122 °F (0 à 50 °C) température de fonctionnement maximale soutenue.
Suspendu en extérieur	(En supposant un indice de refroidissement nul ; contacter Pelco pour obtenir les conditions de test détaillées.)
Maximum	140 °F (60 °F) maximum absolu ; 122 °F (50 °C) maximum soutenu.
Minimum	-60 °F (-51 °C) minimum absolu ; givrage minime à un minimum de soutenu de -50 °F (-45 °C) ; empêche le givrage à un minimum soutenu de -40 °F (-40 °C) ; dégivre 0,1 pouce (2,5 mm) dans les 3 heures suivant la mise en route.

ALIMENTATION ÉLECTRIQUE

Tension d'alimentation	18-30 Vca ; 24 Vca nominal
Alimentation	25 vA nominal (sans dispositif de chauffage) 75 vA nominal (avec dispositif de chauffage)
Fusible	1,6 A
Sorties auxiliaires	2
Entrées d'alarme	7
Distance câble (24 Vca uniquement)	
20 AWG (0,5 mm ²)	37 pieds (11 m)
18 AWG (1,0 mm ²)	60 pieds (18 m)
16 AWG (1,5 mm ²)	95 pieds (29 m)



REMARQUE : LES VALEURS ENTRE PARENTHÈSES SONT EN CENTIMÈTRES ; TOUTES LES AUTRES SONT EN POUÇES.

Free Manuals Download Website

<http://myh66.com>

<http://usermanuals.us>

<http://www.somanuals.com>

<http://www.4manuals.cc>

<http://www.manual-lib.com>

<http://www.404manual.com>

<http://www.luxmanual.com>

<http://aubethermostatmanual.com>

Golf course search by state

<http://golfingnear.com>

Email search by domain

<http://emailbydomain.com>

Auto manuals search

<http://auto.somanuals.com>

TV manuals search

<http://tv.somanuals.com>