



# Spectra III™ Series Spectra III™ SE Series Product Specifications C2449M-B (7/05)

## ENGLISH

### GENERAL

Construction		
Back Box		
Surface Mount	Plastic	
In-Ceiling	Aluminum	
Pendant	Aluminum	
Dome Drive	Aluminum, thermoplastic	
Lower Dome	Acrylic	
Cable Entry (Back Box)		
In-Ceiling/Surface Mount	0.75-inch conduit fitting	
Pendant	Through 1.5-inch NPT pendant mount	
Pan Movement		
	360° continuous pan rotation	
Vertical Tilt		
	Unobstructed +2° to -92°	
Manual Pan/Tilt Speeds*		
Pan	0.1° - 80°/sec manual operation, 150°/sec turbo	
Tilt	0.1° - 40°/sec manual operation	
Preset Speeds		
Pan	Spectra III	Spectra III SE
Tilt	250°/sec	360°/sec
	200°/sec	200°/sec

\*For variable-speed operation an appropriate controller is required. With fixed-speed controllers, pan/tilt speed is 20°/sec. The CM6700 controller with the KBD200A keyboard has programmable fixed speeds.

### ELECTRICAL (Dome Drive Only)

Input Voltage	18-30 VAC; 24 VAC nominal	
Input Power	25 VA nominal (indoor, w/o heater); 70 VA nominal (outdoor, with heater)	
Fuse	1.25 A	
Auxiliary Outputs	2 (Spectra III SE only)	
Alarm Inputs	7 (Spectra III SE only)	
Relay Contacts		
Type	<u>AUX 1</u> Form C	<u>AUX 2 Output</u> Open collector transistor output
Voltage	Low voltage (<40 V)	32 VDC maximum
Current	2 A maximum	150 mA maximum

### Environment

Surface Mount	Indoor only
In-Ceiling	Indoor
Environmental In-Ceiling	Outdoor
Pendant	Indoor/Outdoor

### Operating Temperature

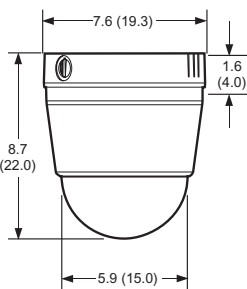
Surface Mount, and In-Ceiling Indoor	32° to 122°F (0° to 50°C)
Standard Pendant	(Assumes no wind chill factor)
Maximum	140°F (60°C) absolute maximum in shade; 122°F (50°C) sustained maximum in shade; 113°F (45°C) absolute maximum in direct sunlight; 95°F (35°C) sustained maximum in direct sunlight
Minimum	25°F (-4°C) sustained minimum
Environmental In-Ceiling and Environmental Pendant	(Assumes no wind chill factor)
Maximum	140°F (60°C) absolute maximum; 122°F (50°C) sustained maximum
Minimum	-60°F (-51.1°C) absolute minimum; Prevents icing at sustained minimum of -50°F (-45°C); de-ices 0.1 inch (2.5 mm) within 3 hours after power-up.

### Dimensions

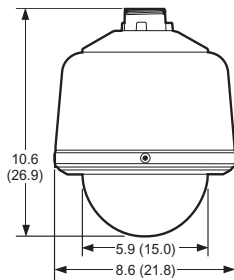
See figures below

### Weight (approximate)

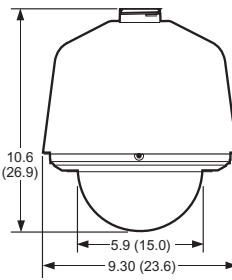
Back Box	
Surface Mount	0.7 lb (0.32 kg)
In-Ceiling Indoor	1.5 lb (0.68 kg)
Environmental In-Ceiling	2.1 lb (0.95 kg)
Standard Pendant	2.4 lb (1.09 kg)
Environmental Pendant	3.5 lb (1.59 kg)
Dome Drive	
Lower Dome	2.4 lb (1.09 kg)
Surface Mount	
In-Ceiling	0.4 lb (0.18 kg)
Pendant	0.2 lb (0.09 kg)



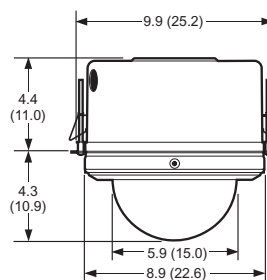
Surface Mount



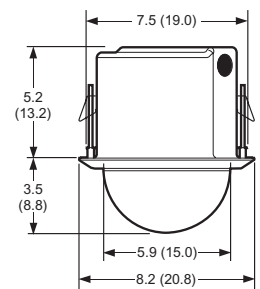
Standard Pendant



Environmental Pendant



Environmental In-Ceiling



In-Ceiling

Note: Values in parentheses are centimeters; all others are inches.

## GENERALES

Construcción		
Caja posterior		
Montaje sobre superficie	Plástico	
De techo	Aluminio	
Suspendido	Aluminio	
Control del domo	Aluminio y plástico térmico	
Domo inferior	Acrílico	
Entrada de cables (Caja posterior)		
Montaje de techo/superficie	Conexión de conducto de 0,75 pulg.	
Montaje suspendido	Con montaje suspendido NPT de 1,5 pulg.	
Giro (Pan)	360° de rotación continua	
Inclinación (Tilt) vertical	Sin obstrucciones +2 a -92°	
Velocidades de Pan/Tilt manual*		
Giro (Pan)	0,1 - 80°/s en operación manual, 150°/s en turbo	
Inclinación (Tilt)	0,1 - 40°/s en operación manual	
Velocidades preprogramadas	Spectra III	Spectra III SE
Giro	250°/s	360°/s
Inclinación	200°/s	200°/s

\* Para la operación con velocidad variable, se requiere un controlador apropiado. Con controladores de velocidad fija, la velocidad de pan/tilt es 20°/s. El controlador CM6700 con el teclado KBD200 tiene velocidades fijas programables.

## ELÉCTRICAS (Control del domo únicamente)

Tensión de entrada	18-30 VCA; 24 VCA nominal	
Potencia de entrada	25 VA nominal (interiores, s/calefactor); 70 VA nominal (exteriores c/calefactor)	
Fusible	1,25 A	
Salidas auxiliares	2 (Spectra III SE únicamente)	
Entradas de alarma	7 (Spectra III SE únicamente)	
Contactos de relé	AUX 1	Salida AUX 2
Tipo	Forma C	Salida de transistor de colector abierto
Tensión	Baja tensión (<40 V)	32 VCC máximo
Corriente	2 A máximo	150 mA máximo

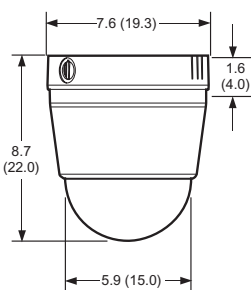
## Ambientales

Montaje de superficie	Interiores únicamente
De techo	Interiores
De techo (carcasa ambiental)	Exteriores
Suspendido	Interiores/exteriores
Temperatura de operación	
Montaje de superficie y de techo en interiores	32 a 122°F (0 a 50°C)
Suspendido estándar	(Sin factor de sensación térmica)
Máxima	140°F (60°C) máxima absoluta a la sombra;
	122°F (50°C) máxima sostenida a la sombra;
	113°F (45°C) máxima absoluta bajo luz solar directa;
	95°F (35°C) máxima sostenida bajo luz solar directa
Mínima	25°F (-4°C) mínima sostenida
Montajes de techo y suspendido con carcasa ambiental	(Sin factor de sensación térmica)
Máxima	140°F (60°C) máxima absoluta; 122°F (50°C) máxima sostenida
Mínima	-60°F (-51,1°C) mínima absoluta. Evita la formación de hielo a una mínima sostenida de -50°F (-45°C). Descongela 0,1 pulg. (2,5 mm) dentro de las 3 horas posteriores al encendido.

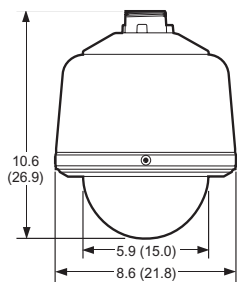
## Dimensiones

Veas las cifras de abajo

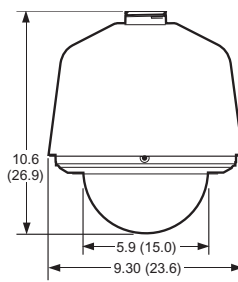
Peso (aproximado)	
Caja posterior	
Montaje de superficie	0.7 lb (0,32 kg)
De techo (interiores)	1.5 lb (0,68 kg)
De techo (carcasa ambiental)	2.1 lb (0,95 kg)
Suspendido estándar	2.4 lb (1,09 kg)
Suspendido (carcasa ambiental)	3.5 lb (1,59 kg)
Control del domo	2.4 lb (1,09 kg)
Domo inferior	
Montaje de superficie	0.4 lb (0,18 kg)
De techo	0.2 lb (0,09 kg)
Suspendido	0.6 lb (0,27 kg)



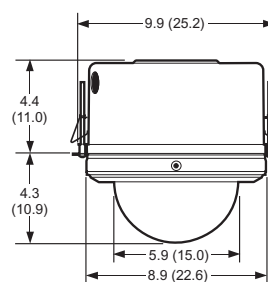
**Montaje sobre superficie**



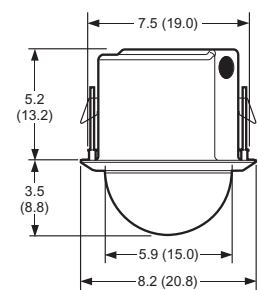
**Domo suspendido estándar**



**Domo suspendido con carcasa ambiental**



**Montaje de techo con carcasa ambiental**



**Montaje de techo**

**Nota:** Los valores entre paréntesis son en cm, todos los demás en pulgadas.

**GERAIS**

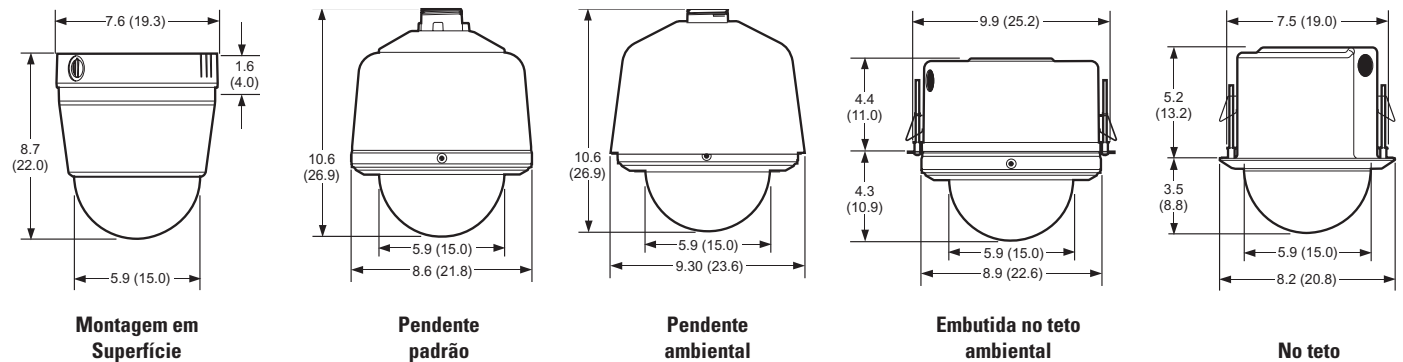
<b>Construção</b>	
Caixa traseira	
Montagem em superfície	Plástico
Embutida no teto	Alumínio
Pendente	Alumínio
Acionamento da cúpula	Alumínio, termoplástico
Cúpula inferior	Acrílico
<b>Entrada de cabos (caixa traseira)</b>	
Embutida no teto/montagem em superfície	Encaixe para conduíte de 0,75 pol. (1,9 cm)
Pendente	Através do suporte pendente NPT de 1,5 pol. (3,81 cm)
Movimento de panoramização	Rotação de panoramização contínua de 360°
Inclinação vertical	Desobstruída de + 2° a - 92°
<b>Velocidades de panoramização/inclinação manual*</b>	
Panoramização	0,1° - 80°/s em operação manual, 150°/s turbo
Inclinação	0,1° - 40°/s em operação manual
<b>Velocidades predefinidas</b>	
	Spectra III      Spectra III SE
Panoramização	250°/s      360°/s
Inclinação	200°/s      200°/s

\* Para operação em velocidade variável, um controlador apropriado é necessário. Com controladores de velocidade fixa, a velocidade de panoramização/inclinação é de 20°/s. O controlador CM6700 com o teclado KBD200 possui velocidades fixas programáveis.

**ELÉTRICAS** (somente acionamento da cúpula)

Tensão de entrada	18 - 30 V CA; nominal de 24 V CA	
Alimentação de energia	25 VA, nominal (ambientes internos, sem aquecedor); 70 VA, nominal (ambientes externos, com aquecedor)	
Fusível	1,25 A	
Saídas auxiliares	2 (somente Spectra III SE)	
Entradas de alarme	7 (somente Spectra III SE)	
<b>Contatos de relé</b>		
Tipo	<u>AUX 1</u>	<u>AUX 2 - saída</u>
	Form C	Saída de transistor de coletor aberto
Tensão	Baixa tensão (< 40 V)	Máxima de 32 V CC
Corrente	Máxima de 2 A	Máxima de 150 mA

<b>Ambientais</b>	
Montagem em superfície	Somente para uso em ambientes internos
Embutida no teto	Ambientes internos
Embutida no teto ambiental	Ambientes externos
Pendente	Ambientes internos ou externos
<b>Temperatura de operação</b>	
Montagem em superfície e embutida no teto, ambientes internos	0°C a 50°C (32°F a 122°F)
Pendente padrão	(não pressupõe fator de resfriamento pelo vento)
Máxima	60°C (140°F) de máxima absoluta à sombra; 50°C (122°F) de máxima sustentada à sombra; 45°C (113°F) de máxima absoluta sob luz solar direta; 35°C (95°F) de máxima sustentada sob luz solar direta
Mínima	-4°C (25°F) de mínima sustentada
Embutida no teto ambiental e pendente ambiental	(não pressupõe fator de resfriamento pelo vento)
Máxima	60°C (140°F) de máxima absoluta; 50°C (122°F) de máxima sustentada
Mínima	-51,1°C (-60°F) de mínima absoluta; impede congelamento a mínima sustentada de -45°C (-50°F); degela 2,5 mm (0,1 pol.) dentro de 3 horas a partir da energização
<b>Dimensões</b>	
<b>Peso (aproximado)</b>	
Caixa traseira	
Montagem em superfície	0,32 kg (0,7 lb.)
Embutida no teto, ambientes internos	0,68 kg (1,5 lb.)
Embutida no teto ambiental	0,95 kg (2,1 lb.)
Pendente padrão	1,09 kg (2,4 lb.)
Pendente ambiental	1,59 kg (3,5 lb.)
Acionamento da cúpula	1,09 kg (2,4 lb.)
Cúpula inferior	
Montagem em superfície	0,18 kg (0,4 lb.)
Embutida no teto	0,09 kg (0,2 lb.)
Pendente	0,27 kg (0,6 lb.)



**Nota:** Os valores entre parênteses estão em centímetros; os demais estão em polegadas.

**ALLGEMEIN**

Aufbau	
Gehäuse	
Aufbaumontage	Kunststoff
Deckeneinbau	Aluminium
Wandmontage	Aluminium
Kuppelantrieb	Aluminium, thermoplastischer
Kuppel	Acryl
Kabeleinführung (Gehäuse)	
Deckeneinbau/Aufbaumont.	0,75"-Kabeldurchführung
Wandmontage	Durch 1,5"-NPT-Wandhalterung
Schwenkbewegung	360° stufenlose Schwenkbewegung
Vertikale Neigung	bei freier Bewegung +2 bis -92°
Manuelle Schwenk-/Neigungsgeschwindigkeit*	
Schwenken	0,1- 80°/s manueller Betrieb, 150°/s Turbo
Neigen	0,1- 40°/s manueller Betrieb
Geschwind. auf Voreinstellung	
Schwenken	Spectra III            Spectra III SE
Neigen	250°/s                    360°/s
Neigen	200°/s                    200°/s

\* Für den Betrieb mit variabler Geschwindigkeit ist ein geeignetes Steuergerät erforderlich. Bei Steuergeräten für feste Geschwindigkeiten beträgt die Schwenk-/Neigungsgeschwindigkeit 20°/s. Das Steuergerät CM6700 mit Tastatur KBD200 verfügt über programmierbare feste Geschwindigkeiten.

**ELEKTRIK** (nur Kuppelantrieb)

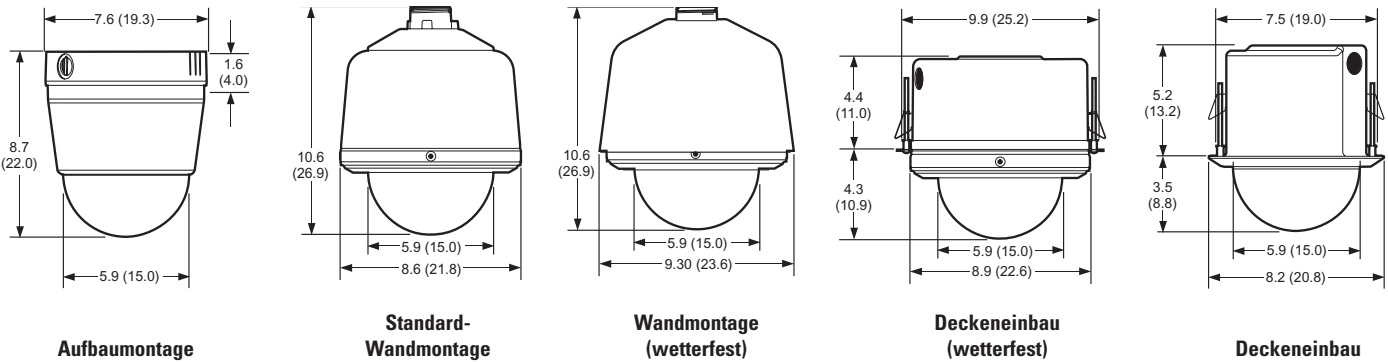
Eingangsspannung	18-30 V~; 24 V~ nominal
Leistungsaufnahme	25 VA nominal (Innenraum, ohne Heizung); 70 VA nominal (im Freien, mit Heizung)
Sicherung	1,25 A
Zusatzausgänge	2 (nur Spectra III SE)
Alarめingänge	7 (nur Spectra III SE)
Relaiskontakte	
Typ	AUX 1                    AUX 2 Ausgang
Typ	Form C                    Transistorausgang
Typ	offener Kollektor
Spannung	Niederspannung
Spannung	(<40 V)
Strom	max. 2 A                    max. 150 mA

Einsatzbereich

Aufbaumontage	nur Innenräume
Deckeneinbau	Innenräume
Deckeneinbau, wetterfest	im Freien
Wandmontage	Innenräume/im Freien
Betriebstemperatur	
Aufbaumontage und	0 bis 50°C
Innenraum-Deckeneinbau	(Voraussetzung: kein Wind-Kälte-Faktor)
Standard-Wandmontage	
Maximum	60°C absolutes Maximum im Schatten; 50°C Maximum bei Dauerbetrieb im Schatten; 45°C absolutes Maximum in direktem Sonnenlicht; 35°C Maximum bei Dauerbetrieb in direktem Sonnenlicht
Minimum	-4°C Minimum bei Dauerbetrieb
Deckeneinbau (wetterfest) und	(Voraussetzung: kein Wind-Kälte-Faktor)
Wandmontage (wetterfest)	
Maximum	60°C absolutes Maximum; 50°C Maximum bei Dauerbetrieb
Minimum	-51,1°C absolutes Minimum; verhindert Vereisung bei Dauerbetrieb-Minimum von -45°C; Enteisung von 2,5 mm innerhalb von 3 Stunden nach dem Einschalten
Abmessungen	
Siehe Abbildungen unten	

Abmessungen

Gewicht (ungefähr)	
Gehäuse	
Aufbaumontage	0,32 kg
Deckeneinbau (Innenr.)	0,68 kg
Deckeneinb. (wetterfest)	0,95 kg
Standard-Wandmontage	1,09 kg
Wandmont. (wetterfest)	1,59 kg
Kuppelantrieb	
Kuppel	1,09 kg
Aufbaumontage	0,18 kg
Deckeneinbau	0,09 kg
Wandmontage	0,27 kg



**Hinweis:** Werte in Klammern sind Zentimeter-, alle anderen Zollangaben.

**GENERALE**

Costruzione	
Scatola posteriore	
Montaggio superficiale	Plastica
A soffitto	Alluminio
Pendente	Alluminio
Unità a cupola	Alluminio, materiale termoplastico
Cupola inferiore	Acrilico
Ingresso cavo (scatola posteriore)	
A soffitto/montaggio superficiale	Raccordi del condotto da 0,75"
Pendente	Attraverso il montaggio pendente NPT da 1,5"
Movimento panoramica	Rotazione panoramica continua di 360°
Inclinazione verticale	Non ostruito da +2° a -92°
Velocità panoramica/inclinazione manuale	
Panoramica	0,1° - 80°/sec funzionamento manuale, 150°/sec turbo
Inclinazione	0,1° - 40°/sec funzionamento manuale
Velocità preimpostate	
Panoramica	Spectra III      Spectra III SE
Inclinazione	250°/sec        360°/sec
	200°/sec        200°/sec

\* Per il funzionamento a velocità variabile è necessario installare un controllore appropriato. Con controllori a velocità fissa, la velocità di panoramica/inclinazione è di 20°/sec. Il controllore CM6700 con la tastiera KBD200 è dotato di velocità fisse programmabili.

**ELETRICA** (solo unità a cupola)

Tensione di ingresso	18-30 V ca; 24 V cc	
Consumo	24 VA nominali (in interni senza riscaldatore); 70 VA nominali (in esterni, con riscaldatore)	
Fusibile	1,25 A	
Uscite ausiliarie	2 (solo Spectra III SE)	
Ingressi allarmi	7 (solo Spectra III SE)	
Contatti del relé		
Tipo	<u>Schema 1</u>	<u>Uscita AUX2</u>
	Modulo C	Uscita con transistor a collettore aperto
Tensione	Bassa tensione (40 V)	32 V in cc massimo
Corrente	2 A massimo	150 mA massimo

Condizioni ambientali

Montaggio superficiale	Solo per interni
A soffitto	In interni
Ambientale nel soffitto	In esterni
Pendente	In interni/per esterni

Temperatura operativa

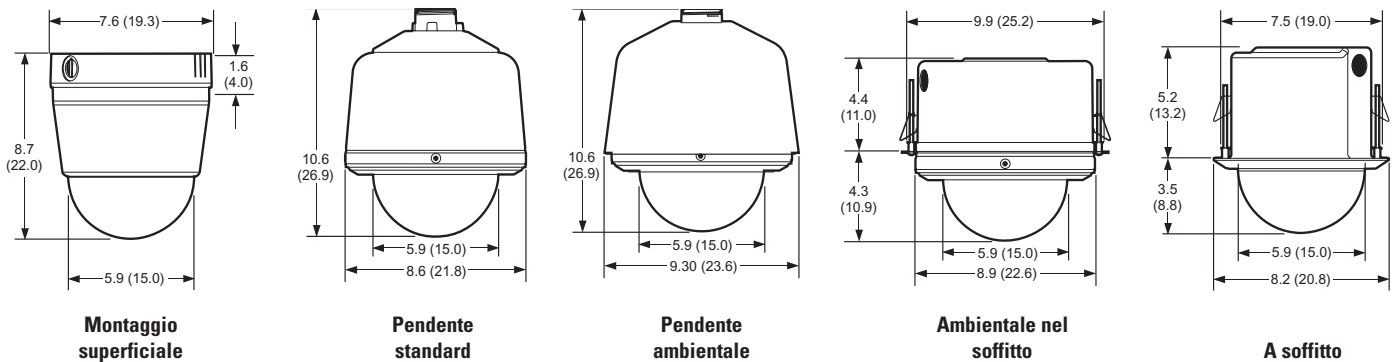
Montaggio superficiale e A soffitto in interni	da 0° a 50°C (da 32° a 122°F)
Pendente standard	(senza fattore di raffreddamento)
Massimo	60°C (140°F) massimo assoluto in ombra; 50°C (122°F) massimo continuo in ombra; 113°F (45° C) massimo assoluto alla luce solare diretta; 35°C (95°F) massimo continuo alla luce solare diretta
Minimo	-4°C (25°F) massimo continuo
Ambientale nel soffitto e pendenti ambientali	(senza fattore di raffreddamento)
Massimo	60°C (140°F) massimo assoluto; 50°C (122°F) massimo continuo
Minimo	-51,1°C (-60°F) minimo assoluto; evita la formazione di ghiaccio alla temperatura minima continua di 45°C (-50°F); sbrinamento 2,5 mm (0,1") entro tre ore dopo l'accensione.

Dimensioni

Verdere figura sotto

Peso (approssimato)

Scatola posteriore	
Montaggio superficiale	0,32 kg (0,7 libbre)
A soffitto in interni	0,68 kg (1,5 libbre)
Ambientale nel soffitto	0,95 kg (2,1 libbre)
Pendente standard	1,09 kg (2,4 libbre)
Pendente ambientale	1,59 kg (3,5 libbre)
Unità a cupola	
Cupola inferiore	1,09 kg (2,4 libbre)
Montaggio superficiale	
A soffitto	0,18 kg (0,4 libbre)
Pendente	0,09 kg (0,2 libbre)
Pendente	0,27 kg (0,6 libbre)



**Nota:** i valori in parentesi sono in centimetri; tutti gli altri sono in pollici

## CARACTÉRISTIQUES GÉNÉRALES

Construction		
Embase		
Montage en surface	Plastique	
Encastrement en plafond	Aluminium	
Montage en suspension	Aluminium	
Entraînement du dôme	Aluminium, thermo-plastique	
Partie inférieure du dôme	Acrylique	
Passage de câbles (unité arrière)		
En plafond et en surface	Raccord de conduit de 19 mm	
Montage en suspension	Par monture pendante NPT de 3,8 cm	
Panoramique horizontal		
	Rotation sur 360° en continu	
Panoramique vertical		
	+ 2° à -92° sans obstacle	
Vit. manuelles Pan/Tilt*		
Pan	0,1° - 80°/s en fonctionnement manuel, 150°/s. en mode turbo	
Tilt	0,1° - 40°/s en fonctionnement manuel	
Vitesses présélectionnées		
Pan	Spectra III	Spectra III SE
Tilt	250°/s	360°/s
	200°/s	200°/s

\* Un contrôleur approprié est nécessaire pour l'utilisation en vitesse variable. Avec les contrôleurs à vitesse fixe, la vitesse de panoramique H. ou V. est de 20°/s. Le contrôleur CM6700 utilisé avec le clavier KBD200 offre des vitesses fixes programmables.

## CARACTÉRISTIQUES ÉLECTRIQUES (entraînement du dôme uniquement)

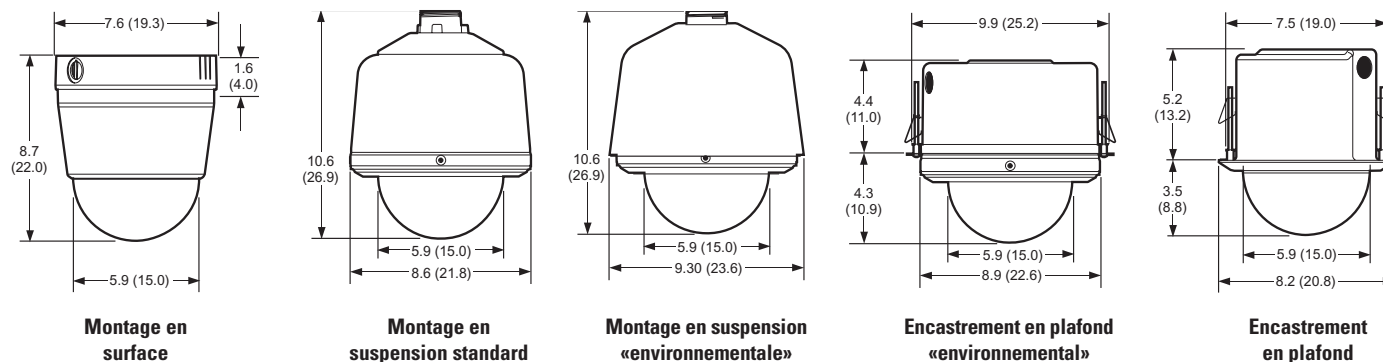
Tension d'entrée	18-30 V alternatif; 24 V alternatif nominal	
Puissance d'entrée	25 VA nominal (intérieur, sans chauffage); 70 VA nominal (extérieur, avec chauffage)	
Fusible	1,25 A	
Sorties auxiliaires	2 (Spectra III SE uniquement)	
Entrées pour alarmes	7 (Spectra III SE uniquement)	
Contacts à relais		
Type	<u>AUX 1</u> Forme C	<u>AUX 2 Output (Sortie)</u> Sortie sur transistor à collecteur ouvert
Voltage	Bas voltage (<40 V)	32 V continu maximum
Intensité	2 A maximum	150 mA maximum

## Conditions d'environnement

Montage en surface	Intérieur uniquement
Encastrement en plafond	Intérieur
En plafond «environnemental»	Extérieur
En suspension	Intérieur/Extérieur
Températures de fonctionnement	
Montage en surface et en plafond à l'intérieur	0° à 50°C (32° à 122°F)
En suspension standard	(pour un refroidissement éolien nul)
Maximum	Maximum absolu à l'ombre: 60°C (140°F); maximum soutenu à l'ombre: 50°C (122°F); maximum absolu en plein soleil: 45°C (113°F); maximum soutenu en plein soleil: 35°C (95°F)
Minimum	Minimum soutenu: - 4°C (25°F)
En plafond «environnemental» et en suspension «environnementale»	(pour un refroidissement éolien nul)
Maximum	Maximum absolu : 60 ° C (140 ° F); maximum soutenu : 50°C (122°F)
Minimum	Minimum absolu : -51,1°C (-60°F); prévention du givrage à un minimum soutenu de - 45°C (-50°F); épaisseur de dégivrage : 2,5 mm dans un délai de 3 heures après mise en service.

## Dimensions:

Unité arrière		
Montage en surface		0,32 kg (0,7 lb)
En plafond à l'intérieur		0,68 kg (1,5 lb)
En plafond «environnemental»		0,95 kg (2,1 lb)
En suspension standard		1,09 kg (2,4 lb)
En suspension «environnementale»		1,59 kg (3,5 lb)
Entraînement du dôme		1,09 kg (2,4 lb)
Partie inférieure du dôme		
Montage en surface		0,18 kg (0,4 lb)
En plafond		0,09 kg (0,2 lb)
En suspension		0,27 kg (0,6 lb)



**Remarque:** les valeurs entre parenthèses sont exprimées en cm, les autres valeurs sont en pouces

## Free Manuals Download Website

<http://myh66.com>

<http://usermanuals.us>

<http://www.somanuals.com>

<http://www.4manuals.cc>

<http://www.manual-lib.com>

<http://www.404manual.com>

<http://www.luxmanual.com>

<http://aubethermostatmanual.com>

Golf course search by state

<http://golfingnear.com>

Email search by domain

<http://emailbydomain.com>

Auto manuals search

<http://auto.somanuals.com>

TV manuals search

<http://tv.somanuals.com>