

# polkaudio®

# SWA500

## HIGH PERFORMANCE POWERED SUBWOOFER AMPLIFIER



### IMPORTANT SAFETY INSTRUCTIONS READ BEFORE OPERATING EQUIPMENT

1. Read these instructions.
2. Keep these instructions.
3. Heed all warnings.
4. Follow all instructions.
5. Do not use this apparatus near water.
6. Clean only with dry cloth.
7. Do not block any ventilation openings. Install in accordance with the manufacturer's instructions.
8. Do not install near any heat sources such as radiators, heat registers, stoves, or other apparatus (including amplifiers) that produce heat.
9. Do not defeat the safety purpose of the polarized or grounding-type plug. A polarized plug has two blades with one wider than the other. A grounding type plug has two blades and a third grounding prong. The wide blade or the third prong are provided for your safety. If the provided plug does not fit into your outlet, consult an electrician for replacement of the obsolete outlet.
10. Protect the power cord from being walked on or pinched particularly at plugs, convenience receptacles, and the point where they exit from the apparatus.
11. Only use attachments/accessories specified by the manufacturer.
12. Unplug this apparatus during lightning storms or when unused for long periods of time.
13. Refer all servicing to qualified service personnel. Servicing is required when the apparatus has been damaged in any way, such as power-supply cord or plug is damaged, liquid has been spilled or objects have fallen into the apparatus, the apparatus has been exposed to rain or moisture, does not operate normally, or has been dropped.
14. **WARNING:** To reduce the risk of fire or electric shock, this apparatus should not be exposed to rain or moisture and objects filled with liquids, such as vases, should not be placed on this apparatus.
15. To completely disconnect this equipment from the mains, disconnect the power supply cord plug from the receptacle.
16. The main plug of the power supply cord shall remain readily operable.



The lightning flash with arrowhead symbol, within an equilateral triangle, is intended to alert the user to the presence of uninsulated dangerous voltage within the product's enclosure that may be of sufficient magnitude to constitute a risk of electric shock to persons.



The exclamation point within an equilateral triangle is intended to alert the user to the presence of important operating and maintenance (servicing) instructions in the literature accompanying the appliance.

### WARNING

**TO REDUCE THE RISK OF FIRE OR ELECTRIC SHOCK,  
DO NOT EXPOSE THIS APPLIANCE TO RAIN OR MOISTURE.**

**CAUTION: TO PREVENT ELECTRIC SHOCK, MATCH WIDE  
BLADE OF PLUG TO WIDE SLOT, FULLY INSERT.**

**ATTENTION: POUR ÉVITER LES CHOCS ÉLECTRIQUES,  
INTRODUIRE LA LAME LA PLUS LARGE DE LA  
FICHE DANS LA BORNE CORRESPONDANTE DE LA  
PRISE ET POUSSER JUSQU'AU FOND.**

### IMPORTANTES INSTRUCCIONES DE SEGURIDAD LEER ANTES DE HACER FUNCIONAR EL EQUIPO

1. Lea estas instrucciones.
2. Guarde estas instrucciones.
3. Respete todas las advertencias.
4. Siga todas las instrucciones.
5. No use este aparato cerca del agua.
6. Límpielo solamente con un paño seco.
7. No bloquee las aberturas de ventilación. Instale el aparato de acuerdo con las instrucciones del fabricante.
8. No lo instale cerca de fuentes de calor, tales como radiadores, rejillas de piso, cocinas u otros aparatos (incluso amplificadores) que producen calor.
9. No anule la seguridad implícita en el enchufe polarizado o con conexión a tierra. Los enchufes polarizados tienen dos patas, una más ancha que la otra. Los enchufes con conexión a tierra tienen dos patas iguales y una clavija de conexión a tierra. La pata ancha o la clavija de conexión a tierra han sido incorporadas al diseño por la seguridad del usuario. Si el enchufe no entra en el tomacorrientes, consulte a un electricista para que cambie el tomacorrientes obsoleto.
10. Evite que el cordón de alimentación sea pisado o aplastado, en particular cerca del enchufe, cerca del tomacorrientes y en el punto en que el cordón sale del aparato.
11. Use sólo los accesorios especificados por el fabricante.
12. Desenchufe el aparato durante tormentas eléctricas o cuando no lo use durante largos períodos de tiempo.
13. Encargue todo servicio del aparato al personal de servicio calificado. Se requiere servicio cuando el aparato ha sido dañado de alguna manera, tal como cuando se ha dañado el enchufe o el cordón de alimentación, han caído líquidos u objetos dentro del aparato o el aparato se ha dejado caer, ha dejado de funcionar normalmente o ha sido expuesto a la lluvia o a la humedad.
14. **ADVERTENCIA.** Para reducir el riesgo de incendio o de descarga eléctrica, este aparato no debe ser expuesto a la lluvia o a la humedad, y no se le deben colocar encima objetos llenos de líquido, tales como floreros.
15. Para desconectar completamente este equipo del tomacorrientes de CA de la pared, desenchufe del tomacorrientes el enchufe del cordón de alimentación.

## WICHTIGE SICHERHEITSHINWEISE VOR BEDIENUNG DER GERÄTE DURCHLESEN

1. Lesen Sie diese Anweisungen durch
2. Behalten Sie diese Anweisungen.
3. Beachten Sie alle Warnhinweise.
4. Folgen Sie allen Anleitungen.
5. Verwenden Sie diese Geräte nicht in der Nähe von Wasser.
6. Reinigen Sie sie nur mit einem trockenen Tuch
7. Blockieren Sie keine Lüftungsöffnungen. Installieren Sie die Geräte entsprechend den Herstelleranweisungen.
8. Installieren Sie sie nicht in der Nähe von Wärmequellen wie Heizkörpern, Warmlufteintrittsöffnungen, Öfen oder anderen wärmeerzeugenden Geräten (einschließlich Verstärkern).
9. Sie dürfen die Sicherheitsfunktion polarisierter oder geerdeter Stecker nicht außer Kraft setzen. Ein polarisierter Stecker hat zwei Klinken, wobei eine dicker ist als die andere. Ein geerdeter Stecker hat zwei Klinken und einen dritten Erdungsstift. Die dicke Klinke oder der dritte Stift dienen Ihrer Sicherheit. Wenn der mitgelieferte Stecker nicht in Ihre Steckdose passt, sollten Sie die Steckdose durch einen Elektriker ersetzen lassen.  
Ein polarisierter Stecker hat zwei Klinken, wobei eine dicker ist als die andere.
10. Vermeiden Sie, dass das Netzkabel belastet oder geknickt wird, vor allem bei Steckern, Zusatzsteckdosen, und beim Ausgang aus dem Gerät
11. Verwenden Sie ausschließlich vom Hersteller empfohlene Zusatzgeräte/Zubehör.
12. Trennen Sie dieses Gerät bei Gewittern vom Netz, oder wenn es längere Zeit nicht benutzt wird.
13. Lassen Sie alle Wartungen von geschulten Kundendiensttechnikern durchführen. Eine Wartung ist nötig, wenn das Gerät auf irgendeine Weise beschädigt wurde, z.B. durch Schäden am Netzkabel oder -stecker, durch Verschütten von Flüssigkeiten, durch das Hineinfallen von Objekten, durch Regen oder Feuchtigkeit, wenn es nicht richtig funktioniert oder wenn es fallengelassen wurde.
14. **WARNUNG:** Um die Gefahr eines Feuers oder Stromschlags zu verringern, ist dieses Gerät vor Regen oder Feuchtigkeit zu schützen, und mit Flüssigkeit gefüllte Gefäße, wie Vasen, sollten nicht auf diesem Gerät platziert werden.
15. Um dieses Gerät vollständig vom Netz zu trennen, ziehen Sie das Netzkabel aus der Steckdose.

## INFORMAZIONI IMPORTANTI PER LA SICUREZZA LEGGERE PRIMA DI UTILIZZARE L'EQUIPAGGIAMENTO

1. Leggere queste istruzioni.
2. Conservare queste istruzioni.
3. Prestare attenzione alle avvertenze.
4. Seguire tutte le istruzioni
5. Non utilizzare questo apparato vicino all'acqua.
6. Pulire solo con un panno asciutto.
7. Non bloccare alcuna apertura per la ventilazione. Installare secondo le istruzioni fornite dal fabbricante.
8. Non installare vicino a fonti di calore come ad esempio radiatori, camini, stufe o altre apparecchiature che generino calore, inclusi gli amplificatori.
9. Non disabilitare la polarizzazione di spine di alimentazione con presa di massa. Una spina senza massa ha due terminali. Una spina con massa ha tre terminali. Il terminale di massa è presente per migliorare la sicurezza. Se la spina non può essere inserita nella presa, contattare un elettricista per sostituire la presa.
10. Evitare che il cavo dell'alimentazione venga calpestato o stretto, soprattutto in prossimità della spina o dell'involucro, o dove il cavo esce dall'apparato.
11. Utilizzare solo gli accessori forniti dal fabbricante.
12. Scollegare l'apparato durante i temporali o se non utilizzato per lunghi periodi di tempo.
13. Contattare personale di assistenza qualificato per qualsiasi intervento di assistenza. Ottenere assistenza se l'apparato è danneggiato in alcun modo, per esempio se si hanno danni alla spina o al cavo di alimentazione, se è stato versato del liquido, se l'apparato è stato esposto a pioggia o umidità, se non funziona normalmente o se è caduto.
14. **AVVERTENZA:** per evitare i rischi di incendio e di scossa elettrica, non esporre l'apparato alla pioggia o all'umidità e non posizionare sull'unità alcun contenitore contenente un liquido, come ad esempio un vaso.
15. Per scollegare completamente questa attrezzatura dalla presa di alimentazione c.a., scollegare il cavo di alimentazione dall'involucro.

## INSTRUÇÕES DE SEGURANÇA IMPORTANTES LER ANTES DE USAR O EQUIPAMENTO

1. Leia estas instruções.
2. Guarde estas instruções.
3. Preste atenção a todos os avisos.
4. Siga todas as instruções.
5. Não use este aparelho perto de água.
6. Limpe apenas com um pano seco.
7. Não bloqueie as aberturas de ventilação. Instale de acordo com as instruções do fabricante.
8. Não instale próximo de quaisquer fontes de calor, tais como radiadores, saídas de ar quente, fogões ou outros aparelhos (incluindo amplificadores) que produzam calor.
9. Não anule a função de segurança do plugue polarizado ou aterrado. Um plugue polarizado tem dois pinos chatos, sendo um deles mais largo que o outro. Um plugue aterrado tem dois pinos chatos e um terceiro pino redondo de aterramento. O pino chato mais largo ou o terceiro pino redondo existem para sua segurança. Se o plugue fornecido não se encaixar na tomada, consulte um eletricitista para trocar a tomada obsoleta.
10. Proteja o cabo de alimentação para que não seja pisoteado nem pressionado, sobretudo no plugue, em tomadas posicionadas no piso e no ponto onde sai do aparelho.
11. Utilize apenas os acessórios especificados pelo fabricante.
12. Desligue o aparelho da tomada durante tempestades elétricas ou quando ficar fora de uso por longos períodos de tempo.
13. Toda a manutenção deve ser realizada por pessoal de manutenção qualificado. É necessário prestar assistência técnica ao aparelho quando tiver sofrido danos de qualquer tipo, tais como danos ao cabo de alimentação ou ao plugue, derramamento de líquido ou queda de objetos sobre o aparelho, exposição do aparelho à chuva ou umidade, mal funcionamento ou queda do aparelho.
14. **AVISO:** Para reduzir o risco de incêndio ou choque elétrico, este aparelho não deve ser exposto à chuva ou à umidade. Objetos que contenham líquidos, como vasos, não devem ser colocados sobre este aparelho.
15. Para desconectar completamente este equipamento da tomada de CA de parede, desconecte o plugue do cabo de alimentação da tomada.

## WCONSIGNES DE SÉCURITÉ IMPORTANTES À LIRE AVANT D'UTILISER L'ÉQUIPEMENT

1. Lire les présentes instructions.
2. Conserver ces instructions.
3. Respecter tous les avertissements.
4. Suivre toutes les instructions.
5. Ne pas utiliser cet appareil à proximité de l'eau.
6. Nettoyer avec un chiffon sec uniquement.
7. Ne pas obstruer les ouïes de ventilation. Installer conformément aux instructions du constructeur.
8. Ne pas installer à proximité de sources de chaleur telles que les radiateurs, les grilles de chauffage, les cuisinières et les autres appareils (notamment les amplificateurs) dégageant de la chaleur.
9. Ne pas neutraliser le dispositif de sécurité que constitue la fiche polarisée ou à broche de terre. Une fiche polarisée a une lame plus large que l'autre. Une fiche à broche de terre est munie de deux lames et d'une troisième broche pour la terre. La lame large et la troisième broche sont prévues pour la sécurité de l'utilisateur. Si la fiche fournie ne rentre pas dans votre prise de courant, demander à un électricien de remplacer cette prise d'un type ancien.
10. Protéger le cordon d'alimentation en s'assurant qu'il ne risque pas d'être piétiné ou écrasé, en particulier près des fiches, des blocs multiprises et de son point de sortie de l'appareil.
11. Utiliser uniquement les accessoires préconisés par le constructeur.
12. Débrancher cet appareil en cas d'orage ou lorsqu'il reste inutilisé pendant une longue durée.
13. Tout travail de dépannage doit être confié à un réparateur professionnel compétent. En cas de dommages, il faut faire réparer l'appareil, par exemple si la fiche ou le cordon d'alimentation a été endommagé, si un liquide a été renversé ou si un objet a pénétré à l'intérieur de l'appareil, si l'appareil a été exposé à la pluie ou à l'humidité, s'il ne fonctionne pas normalement ou s'il a subi une chute.
14. **AVERTISSEMENT :** Pour réduire les risques d'incendie et de choc électrique, ne pas exposer cet appareil à la pluie ni à l'humidité, et ne pas poser dessus de récipient rempli de liquide, tel qu'un vase.
15. Pour isoler complètement cet équipement de l'alimentation secteur, débrancher son cordon d'alimentation de la prise de courant.

## SWA500 FEATURES

Hybrid Class D amplifier: Producing 250W Continuous Power into 8 Ohms and 500W Continuous Power into 4 Ohms.

SPEX Card: The SPEX Card configures the EQ, Crossover and Power Control circuitry to match each Polk Subwoofer.

**Note: The following label is attached to the SPEX Card port on the SWA500: Before this amplifier can be powered up, the appropriate SPEX Card for the Polk subwoofer being used must be installed.**

Front Panel LED, Protection LED and Power LED Indicators.

Protection Circuitry: The SWA500 offers dynamic power control, thermal protection, and short circuit or over-current protection.

Auto On / Off Sensing:  
Amplifier comes out of standby when a signal is present at an audio input.  
Signal must be Line level: >5mVrms, Speaker level: >75mVrms

Adjustable Low Pass Filter: 40-120Hz (-3dB pts), 24dB/oct, Butterworth

Phase Switch: 0 or 180 degrees to compensate for subwoofer's location relative to front speakers for optimum blending of the subwoofer and front speakers.

### Inputs/Outputs

Inputs: Gold-plated RCA jacks with red & white inserts

Gold-plated LFE RCA jack with yellow insert

High Level Input: Gold-plated 5-way binding posts

Outputs: Gold-plated 5-way binding posts, 2 sets, parallel wired  
Gold-plated RCA Through-out jacks with red & white inserts

## CARACTERÍSTICAS DO AMPLIFICADOR SWA500

Amplificador Classe D híbrido: Gerando 250W poder contínuos em carga de 8 Ohms e 500W poder contínuos em 4 Ohms.

Placa SPEX: A placa SPEX configura o EQ, crossover e circuito de controle de potência para corresponder a cada subwoofer Polk.

**Nota: A etiqueta abaixo se encontra na entrada da placa SPEX do SWA500. Antes de ligar este amplificador, instale a placa SPEX própria para o subwoofer que está sendo utilizado.**

LEDs Indicadores no painel frontal, LED de proteção, LED Power, no painel frontal.

Circuitos de proteção: O SWA500 tem controle de potência dinâmica, proteção térmica e proteção contra curtos-circuitos e sobrecargas.

Sensor Lig./Desl. automático:  
O amplificador sai do modo standby sempre que há um sinal nas entradas de áudio.  
O sinal deve ser: Nível de linha: >5 mV rms, Nível de alto-falante: >75 mV rms

Filtro passa-baixa ajustável: 40-120 Hz (-3dB pts), 24dB/oitava, Butterworth

Comutador de fase: 0° ou 180° para compensar a posição do subwoofer em relação às caixas acústicas frontais para obter uma mistura ideal entre eles.

### Entradas/Saídas

Entradas: Tomadas RCA douradas com insertos brancos e vermelhos

Tomada RCA LFE dourada com inserto amarelo

Entrada de nível alto- Conector de 5 pinos dourados

Saídas: Conector de 5 pinos dourados 2 conjuntos, ligados em paralelo  
Tomadas RCA douradas Through-out com insertos vermelhos e brancos

## SWA500 HÖHEPUNKTE

Class D Mischling Verstärker: Liefert 250 W Dauerleistung an 8 Ohm und 500 W Dauerleistung an 4 Ohm.

SPEX-Karte: Die SPEX-Karte konfiguriert Equalizer, Crossover und Leistungsreglerschaltung, um sich an jeden Polk-Subwoofer anzupassen.

**Hinweis: Das folgende Etikett ist am SPEX-Karten-Port des SWA500 angebracht: Vor dem Einschalten dieses Verstärkers muss die entsprechende SPEX-Karte für den Subwoofer installiert werden.**

LED-Anzeigen an der Vorderseite, Schutz-LED an der Vorderseite, Netzstrom-LED an der Vorderseite.

Schutzschaltung: Der SWA500 bietet dynamische Leistungsregelung, Überhitzungsschutz und Kurzschluss- oder Überspannungsschutz.

Automatische Ein-/Ausschaltungserkennung:  
Der Verstärker wechselt aus dem Standby-Modus, sobald an den Audioeingängen ein Signal erkannt wird.  
Für das Signal gilt: Line-Pegel: >5mVrms, Lautsprecherpegel: >75mVrms

Einstellbarer Tiefpass-Filter: 40-120 Hz (-3 dB pts), 24 dB/Okt., Butterworth

Phasenwahlschalter: 0 oder 180 Grad, zur Kompensation der Position des Subwoofers im Verhältnis zu den vorderen Lautsprechern, um so eine optimale Mischung zwischen Subwoofer und vorderen Lautsprechern zu erzielen.

### Ein-/Ausgänge

Eingänge: Vergoldete RCA-Buchsen mit roten und weißen Einsätzen

Vergoldete LFE RCA-Buchse mit gelbem Einsatz

Hochpegel-Eingang Vergoldete 5-fach-Terminals

Ausgänge: Vergoldete 5-fach-Terminals, 2 parallel geschaltete Gruppen  
Vergoldete RCA-Durchgangsbuchsen Mit roten und weißen Einsätzen

## CARATTERISTICHE DEL SWA500

Amplificatore di classe D ibrido: Fornisce 250 Watt costanti in un carico di 8 Ohm e 500 Watt costanti in un carico di 4 Ohm.

Scheda SPEX: la scheda SPEX configura la circuiteria dell'equalizzatore, del crossover e dell'alimentazione per farli corrispondere al subwoofer Polk appropriato.

**Nota: l'etichetta seguente è affissa alla porta delle scheda SPEX sull'unità SWA500 Prima di poter accendere l'amplificatore è necessario installare la scheda SPEX apposita per il subwoofer da utilizzare.**

Indicatori LED pannello anteriore, LED protezione pannello anteriore, LED alimentazione pannello anteriore.

Circuiti di protezione: L'unità SWA500 offre controllo alimentazione dinamica, protezione termica e protezione da cortocircuito e corrente eccessiva.

Sensore di accensione automatico:  
Quando è presente un segnale audio in ingresso, l'amplificatore esce automaticamente dalla modalità di attesa.  
Il segnale deve essere: Livello di linea: >5 mV rms, Livello altoparlanti: >75 mV rms

Filtro passa basso regolabile: 40-120Hz (punti -3dB), 24dB/ottava, Butterworth

Interruttore fase: 0 o 180 gradi per compensare la posizione del subwoofer rispetto agli altoparlanti anteriori, per miscelare in maniera ottimale il suono proveniente dal subwoofer e dagli altoparlanti anteriori.

### Ingressi e uscite

Ingressi: Spinotti RCA placcati oro con inserti rossi e bianchi

Spinotto RCA LFE con inserto giallo

Ingresso livelli alti: Parni di collegamento a 5 vie placcati oro

Uscite: Parni di collegamento a 5 vie placcati oro 2 serie, collegate in parallelo  
Spinotti uscita passante RCA placcati oro Con inserti rossi e bianchi

## CARACTERÍSTICAS DEL SWA500

Amplificador clase D híbrido: Produce 250 W de potencia continua en 8 Ohms y 500 W de potencia continua en 4 Ohms.

Tarjeta SPEX: La tarjeta SPEX configura la ecualización, el crossover y la circuitería de control de alimentación para que corresponda al subwoofer de Polk.

**Nota. En el SWA500, el puerto para la tarjeta SPEX tiene la siguiente etiqueta: Antes de encender este amplificador, es necesario instalar la tarjeta SPEX correspondiente al subwoofer que se esté usando.**

Indicadores luminosos del panel frontal, Indicador luminoso de protección del panel frontal, Indicador luminoso de alimentación del panel frontal.

Circuito de protección: El SWA500 tiene protección térmica de control de alimentación dinámica y protección contra cortocircuitos y excesos de corriente.

Detector automático de encendido y apagado:  
El amplificador sale del modo de espera cuando se presenta una señal en las entradas de audio. La señal debe ser: a nivel de línea: > de 5 mV rms, a nivel de altavoz: > de 35 mV rms

Filtro ajustable de pasabajas: 40 a 120 Hz (-3 dB pts), 24 dB/oct, Butterworth

Conmutador de fase: 0° ó 180° para compensar la ubicación del subwoofer con respecto a los altavoces frontales a fin de producir una combinación óptima entre los dos tipos de altavoz.

### Entradas y salidas

Entradas: enchufes RCA enchapados en oro con insertos rojo y blanco  
enchufes RCA enchapados en oro para Efectos de Baja Frecuencia (Low Frequency Effects, LFE) con inserto amarillo

Entrada de alto nivel: terminales de cinco modos enchapadas en oro

Salidas: terminales de cinco modos enchapadas en oro 2 conjuntos, cableadas en paralelo enchufes de paso libre RCA enchapados en oro con insertos rojo y blanco

## CARACTÉRISTIQUES DU SWA500

Amplificateur Classe D Hybride: Génère 250W continu en 8 Ohms et 500W continu en 4 Ohms.

Carte SPEX: La carte SPEX configure l'égalisation, la fréquence de séparation et le circuit de contrôle de puissance répondant aux exigences spécifiques de chaque subwoofer Polk.

**Note: L'étiquette suivante est attachée au port de la carte SPEX sur le SWA500: Avant de pouvoir mettre cet amplificateur sous tension la carte SPEX appropriée au subwoofer utilisé doit être installée.**

Voyants DEL du panneau avant, DEL de protection sur le panneau avant, DEL de tension sur le panneau avant.

Circuits de protection: Le SWA500 offre contrôle de puissance dynamique, protection thermique et protection contre les courts circuits et le courant excessif.

Senseur « Auto On/Off »:  
L'amplificateur quitte le mode de mise en veille (standby) à la présence d'un signal aux entrées audio.  
Le signal doit être de: Niveau de ligne: >5mVrms, Niveau H.P. : >75mVrms

Filtre passe-bas ajustable: 40-120Hz (-3dB pts), 24dB/oct, Butterworth.

Commutateur de phase: 0 ou 180 degrés selon la position du subwoofer en relation avec les enceintes avant. Ceci assure l'homogénéité optimale entre le subwoofer et les enceintes avant.

### Entrées/Sorties

Entrées: Prises RCA plaquées or avec inserts rouge et blanc

Prise RCA LFE plaquée or avec insert jaune

Entrés haut niveau: Bornes « 5 façons » plaquées or

Sorties: Bornes « 5 façons » plaquées or

2 jeux connectés en parallèle

Prises RCA plaquées or - sortie transversale

avec inserts rouge et blanc

## SPEX CARD INSTALLATION/INSTALAÇÃO DE PLACA SPEX/SPEX-KARTENINSTALLATION INSTALLAZIONE SCHEDA SPEX/INSTALACIÓN DE LA TARJETA SPEX/INSTALLATION DE LA CARTE SPEX

The SWA500 Amplifier comes with SPEX Card(s), one each for the specific Polk In-wall Subwoofer to be installed.

NOTE: One of the SPEX Cards must be installed in the SWA500 Amplifier for the amplifier to function.

1. Locate the SPEX Card that corresponds to the Polk subwoofer model to which the SWA500 Amplifier will be connected.
2. Remove the two (2) thumb screws from the rear of the amplifier.
3. Remove the label covering the SPEX Card slot.
4. Connect the ribbon connector coming from the SPEX Card opening to its mating connector on the SPEX Card.
5. Insert the SPEX Card into the opening and screw the retaining plate onto the back panel.

O amplificador SWA500 vem com placa(s) SPEX, cada uma para um determinado subwoofer tipo in-wall Polk a ser instalado.

NOTA: Uma das placas SPEX deve ser instalada no amplificador SWA500 para que ele funcione.

1. Localize a placa SPEX que corresponde ao modelo de subwoofer Polk ao qual o amplificador SWA500 será conectado.
2. Retire os dois parafusos borboleta (2) da parte traseira do amplificador.
3. Retire a etiqueta que cobre o slot da placa SPEX.
4. Conecte o conector de fita da abertura da placa SPEX ao conector correspondente na placa SPEX.
5. Insira a placa SPEX na abertura e parafuse a placa de retenção no painel traseiro.

Der SWA500 Verstärker wird mit drei SPEX-Karten geliefert, eine für jeden spezifischen Wandeinbau-Subwoofer Polk.

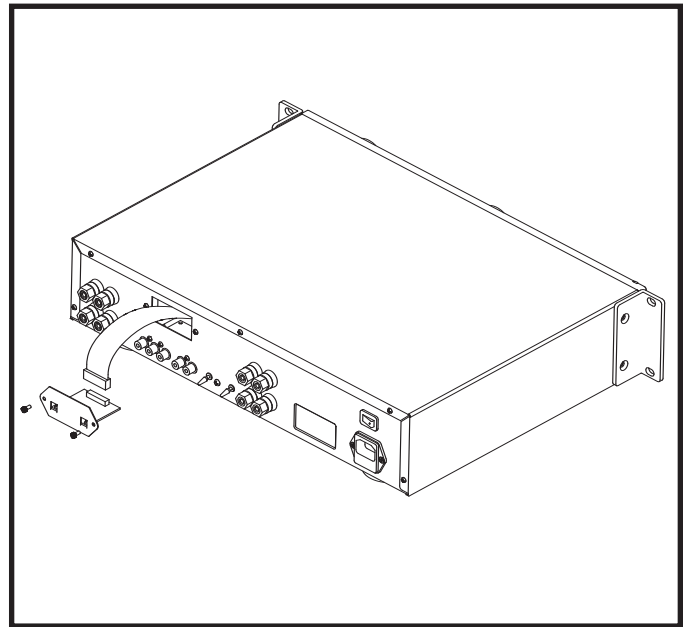
HINWEIS: Damit der Verstärker funktioniert, muss eine der SPEX-Karten im SWA500 Verstärker installiert sein.

1. Suchen Sie die SPEX-Karte, die dem Subwoofer-Modell Polk entspricht, an den der SWA500 Verstärker angeschlossen wird.
2. Entfernen Sie die zwei (2) Rändelschrauben von der Rückseite des Verstärkers.
3. Entfernen Sie die Abdeckung des SPEX-Kartensteckplatzes.
4. Schließen Sie das Flachkabel von der SPEX-Kartenöffnung an den entsprechenden Anschluss an der SPEX-Karte an.
5. Führen Sie die SPEX-Karte in die Öffnung ein und schrauben Sie die Halterung an der Rückseite an.

L'amplificatore SWA 500 include schede SPEX, una per ciascun subwoofer Polk da montare nella parete.

NOTA: per poter utilizzare l'amplificatore SWA 500 deve essere installata almeno una delle schede SPEX.

1. Identificare la scheda SPEX corrispondente al modello di subwoofer Polk a cui verrà collegato l'amplificatore SWA 500.
2. Rimuovere le due (2) viti zigrinate dal retro dell'amplificatore.
3. Rimuovere l'etichetta che copre lo slot per la scheda SPEX.
4. Collegare la piattina dall'apertura per la scheda SPEX al connettore corrispondente sulla scheda SPEX.
5. Inserire la scheda SPEX nell'apertura e avvitare la piastra di contenimento al pannello posteriore.



El amplificador SWA500 viene con tarjeta(s) SPEX, una para cada uno de los subwoofers Polk empotrados de la pared específicos que se van a instalar.

NOTA: Para funcionar, el amplificador SWA500 debe tener instalada una de las tarjetas SPEX.

1. Ubique la tarjeta SPEX que corresponde al modelo de subwoofer Polk al cual se va a conectar el amplificador.
2. Quite los dos (2) tornillos de mariposa de la parte de atrás del amplificador.
3. Quite la etiqueta que cubre la abertura para la tarjeta SPEX.
4. Conecte el cable plano que sale de la abertura al conector correspondiente de la tarjeta SPEX.
5. Inserte la tarjeta SPEX en la abertura y atornille la placa de retención en el panel de atrás.

L'amplificateur SWA500 est livré avec trois cartes SPEX, chacune conçue spécifiquement pour l'un des subwoofers « In Wall ».

NOTE : L'amplificateur SWA500 ne fonctionnera que si une des cartes SPEX est installée.

1. Déterminez la carte SPEX qui correspond au modèle de subwoofer qui sera utilisé avec le SWA500.
2. Retirez la plaque de retenue sur le panneau arrière de l'amplificateur en retirant les deux vis à serrage à main.
3. Retirez l'étiquette qui recouvre la fente de connexion de la carte SPEX.
4. Branchez le connecteur du câble ruban provenant de l'ouverture de la carte SPEX sur l'amplificateur au connecteur correspondant sur la carte SPEX.
5. Insérez la carte SPEX dans l'ouverture et remplacez la plaque de retenue sur le panneau arrière.

## INSTALLING THE SWA500

NOTE: Ensure the amplifier's power is off before making any connections.

REMEMBER: If you're not rack mounting this amplifier, ensure that it's located with its feet solidly resting on a flat level surface.

Ensure the installation area is well ventilated. You may need to provide additional cooling if there is not adequate ventilation.

Never block the amplifier's ventilation holes.

Never expose the amplifier to heat sources or moisture.

**When the amplifier is installed there should be a minimum 3" clearance on the top and sides of the chassis.**

## INSTALAÇÃO DO AMPLIFICADOR SWA500

NOTA: Sempre desligue a fonte de alimentação do amplificador antes de fazer qualquer ligação.

LEMBRE-SE: Se este amplificador não for ser instalado em rack, os pés devem estar muito bem apoiados em uma superfície plana.

Certifique-se de que a área de instalação seja bem ventilada. Pode ser que seja necessário providenciar ventilação adicional se a ventilação não for adequada.

Nunca tampe os orifícios de ventilação do amplificador.

Nunca exponha o amplificador ao calor ou à umidade.

**Recomendamos que um espaço livre mínimo de 8 cm seja deixado na parte superior e nas laterais da unidade quando o amplificador for instalado.**

## INSTALLATION DES SWA500

HINWEIS: Vor dem Anschließen müssen Sie stets sicherstellen, dass der Netzschalter des Verstärkers ausgeschaltet ist.

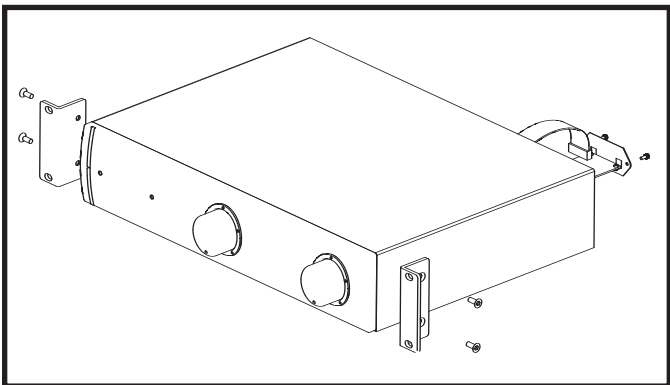
WICHTIG: Wenn Sie den Verstärker nicht in einem Rack montieren, müssen Sie sicherstellen, dass er mit den Füßen fest auf einer ebenen Oberfläche ruht.

Stellen Sie sicher, dass der Installationsbereich gut gelüftet ist. Wenn nicht genug Lüftung vorhanden ist, müssen Sie eventuell für zusätzliche Kühlung sorgen.

Sie dürfen nie die Lüftungslöcher des Verstärkers blockieren.

Der Verstärker darf nie Hitzequellen oder Feuchtigkeit ausgesetzt werden.

**Bei der Installation des Verstärkers sollte mindestens ein Freiraum von 8 cm seitlich von und über dem Gehäuse freigelassen werden.**



Rack Mounts: The SWA 500 comes with rack mounts as illustrated.

Racks: O SWA500 é fornecido com racks, como mostrado na figura.

Rack-Befestigungen: Der SWA500 wird, wie abgebildet, mit Rack-Befestigungen ausgeliefert.

Montaggio su rack: L'unità SWA 500 può essere montata su rack, come mostrato in figura.

Monturas para armazón: El SWA500 viene con monturas para armazón, tal como se ilustra.

Montage sur bâti: Le SWA500 est livré avec des bâtis tel qu'illustré.

## INSTALLAZIONE DEL SWA500

NOTA: prima di eseguire qualunque collegamento, verificare che l'alimentazione dell'amplificatore sia spenta.

RICORDARE: Se l'amplificatore non viene montato su rack, verificare che sia posizionato in modo che i piedini siano appoggiati fermamente su una superficie orizzontale e piatta.

Verificare che l'area di montaggio abbia un'adeguata ventilazione. Nel caso in cui la ventilazione non fosse sufficiente, sarà necessario fornire un raffreddamento ulteriore.

Non bloccare mai le aperture di ventilazione dell'amplificatore.

Non esporre mai l'amplificatore a fonti di calore o umidità.

Quando l'amplificatore è installato è necessario avere almeno 7,6 cm di spazio libero al di sopra dell'involucro dell'unità e sui lati.

## INSTALACIÓN DEL SWA500

NOTA. El amplificador debe estar apagado antes de hacer las conexiones.

RECUERDE: Si no va a montar este amplificador en un anaquel, las patas deben ir sólidamente apoyadas en superficies niveladas horizontales.

El área de instalación debe estar bien ventilada. Puede ser necesario suministrar enfriamiento adicional si no hay ventilación adecuada.

Nunca bloquee los agujeros de ventilación del amplificador.

Nunca exponga el amplificador a fuentes de calor o humedad.

Se recomienda dejar un espacio libre mínimo de 3 plg. de anchura alrededor de la superficie superior y las superficies laterales del chasis cuando se instale el amplificador.

## INSTALLATION DU SWA500

NOTE: Assurez-vous toujours que l'amplificateur est hors tension avant de faire des connexions.

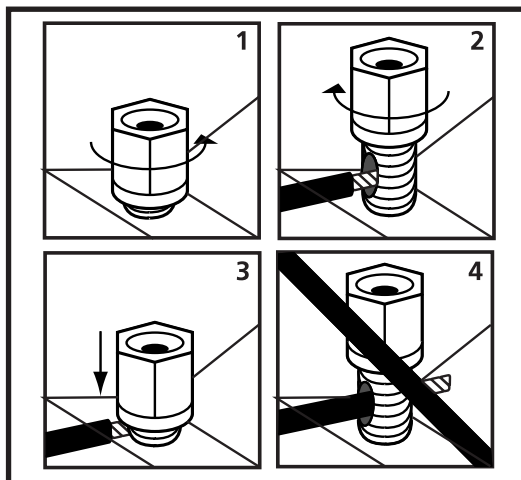
NOTEZ BIEN: Si vous n'installez pas cet amplificateur sur un bâti, assurez-vous qu'il repose sur ses pieds sur une surface plate et de niveau.

Assurez-vous que le lieu d'installation est bien ventilé. S'il n'y a pas assez de ventilation, vous devrez prévoir un refroidissement adéquat.

Ne bloquez jamais les trous de ventilation de l'amplificateur.

N'exposez jamais l'amplificateur à une source de chaleur ou à l'humidité.

Assurez un dégagement minimum de 7,5 cm (3 po) des parois supérieur et latéraux du châssis de l'amplificateur.



5-way binding posts

Conector de 5 pinos

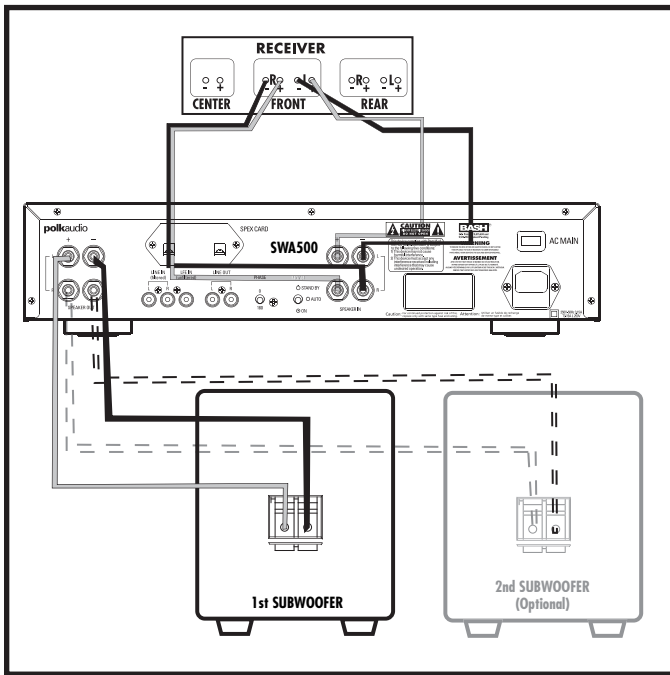
5-fach-Terminals

Perni di collegamento a 5 vie

Terminales de cinco modos

Bornes « 5 façons »

**SUBWOOFER CONNECTION OPTIONS/OPÇÕES DE CONEXÃO DO SUBWOOFER/SUBWOOFER-ANSCHLUSSOPTIONEN/OPZIONI COLLEGAMENTO SUBWOOFER/OPCIONES DE CONEXIÓN DEL SUBWOOFER/OPTIONS DE CONNEXION DU SUBWOOFER**



Speaker Level Connection/Conexão de nível das caixas acústicas/Lautsprecherpegelanschluss  
Collegamento livello altoparlanti/Conexión de nivel de altavoz/Connexion niveau h.p.

\*This connection method requires that your receiver's setup instructions for the front speakers be set to "large" or unfiltered.

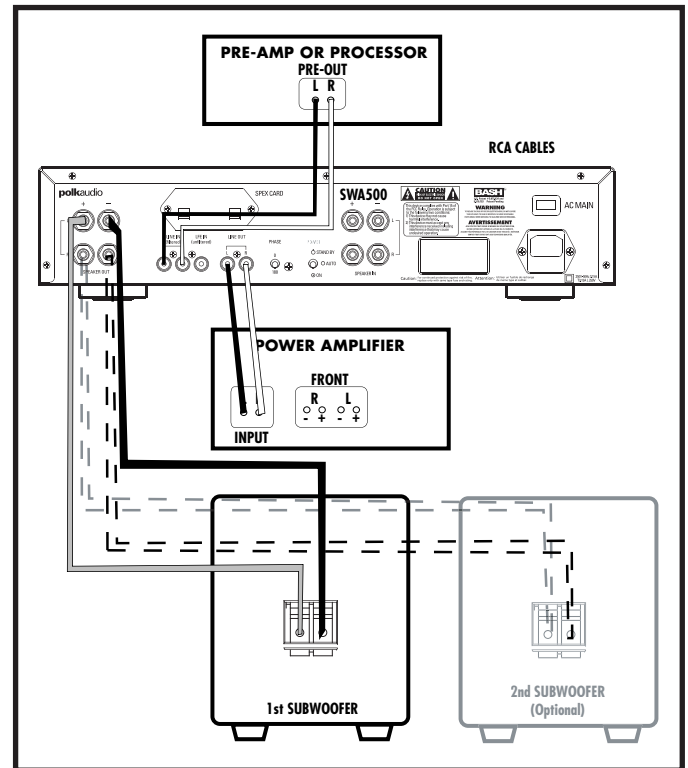
\* Para este método de conexão, as instruções de instalação do receiver devem definir que as caixas acústicas frontais são "large" (grandes) ou "unfiltered" (não filtradas).

\*Bei dieser Anschlussmethode ist der Receiver-Setup für die vorderen Lautsprecher auf „Large“ oder ungefiltert einzustellen.

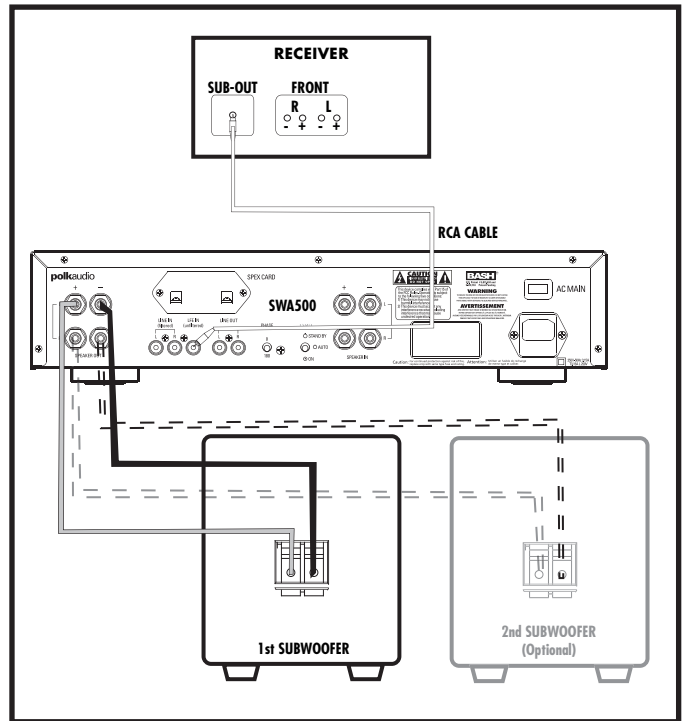
\*Per questo metodo di collegamento le istruzioni di impostazione del ricevitore devono indicare che gli altoparlanti anteriori devono essere impostati su "large" o senza filtri.

\*Con este método de conexión, el receptor debe configurarse para altavoces frontales grandes (Large) o sin filtro.

\*Pour cette méthode de connexion, réglez le contrôle des haut parleurs avant du menu du récepteur à la position « large » ou « unfiltered » (sans filtre).



Unfiltered Pre-Amp Level Connection/Conexão de nível do pré-amplificador não filtrada/  
Ungefilterter Vorverstärker-Pegelanschluss/Collegamento livello pre-amp non filtrato/Unfiltered  
Pre-Amp Level Connection/Conexión de nivel de preamplificación sin filtro/Unfiltered  
Connexion niveau pré-ampli sans filtre



Filtered, Sub-Out Connection/Conexão de saída sub, filtrada/Gefilterter Subwooferausgang  
Collegamento uscita sub filtrata/Conexión de salida de subwoofer filtrada/  
Connexion sortie subwoofer avec filtre

# AMPLIFIER OPERATION/OPERAÇÃO DO AMPLIFICADOR/VERSTÄRKERBETRIEB/FUNZIONAMENTO DELL'AMPLIFICATORE/FUNZIONAMENTO DEL AMPLIFICADOR /OPÉRATION DE L'AMPLIFICATEUR

## Front Panel Controls/Controles Do Painel Frontal/BEDIENELEMENTE AN DER VORDERSEITE/CONTROLLI PANNELLO ANTERIORE/CONTROLES DEL PANEL FRONTAL/Controles Du Panneau Avant

### Lowpass Filter Adjustment

Turning the Low Pass Filter Setting HIGHER gives more lower mid-range/upper-bass output. Turning the Low Pass Filter Setting LOWER gives less lower mid-range upper bass output. This control only works with LINE LEVEL and SPEAKER LEVEL. It has no effect on LFE hookups.

### Volume Adjustment

Controls the subwoofer(s) volume, with minimum and maximum settings indicated.

### LED Indicator Lights

Power LED Indicators:

Active LED: ON = GREEN and indicates the amplifier is active.

Protection LED: Protection = RED and indicates a fault condition.

Front Panel LED Indicators with Power Switch Positions: The SWA 500 power status can be configured in one of three options using The Power Switch on the back panel:

Power LED: see chart on page 9.

Protection LED:

Power Off – LED shows no light  
Fault -LED is Red

Power On- No fault; LED shows no light

### Ajuste do filtro passa-baixa

Girando o botão seletor do filtro passa-baixa no sentido HIGHER (Máx.), você terá mais potência na faixa de frequência média inferior. Girando o referido botão no sentido LOWER (Mín.), você terá menos potência na faixa de frequência mencionada. Este controle só funciona em NÍVEL DE LINHA e NÍVEL DE ALTO-FALANTE. Não tem nenhum efeito em conexões LFE.

### Ajuste de volume

Controla o volume do(s) subwoofer(s), com os valores mínimo e máximo indicados.

### LEDs Indicadores

LEDs indicadores Lig/Desl:

LED "Ligado" ON (Lig) = VERDE e significa que o amplificador está ligado.

LED "Proteção"

Proteção = VERMELHO e indica uma falha no circuito elétrico, alto-falante ou amplificador.

LEDs indicadores do painel frontal com posições da chave seletora de modo de alimentação: O modo de alimentação do SWA500 pode ser configurado em uma das três opções abaixo usando-se A chave seletora de modo de alimentação que se encontra no painel traseiro:

LED Lig/Desl: veja mapa em página 9  
LED "Proteção":  
Desligado – LED desligado (sem luz)  
Falha -LED Vermelho

### Einstellung des Tiefpass-Filters

Wenn Sie die Tiefpass-Filtereinstellung HÖHER drehen, liefert dies mehr Leistung im unteren Mitteltonbereich. Wenn Sie die Tiefpass-Filtereinstellung NIEDRIGER drehen, liefert dies weniger Leistung im unteren Mitteltonbereich, aber präziseren Bass. Dieser Regler funktioniert nur mit LINE LEVEL und SPEAKER LEVEL. Er hat keine Auswirkungen auf LFE-Anschlüsse.

### Lautstärkeregler

Kontrolliert die Lautstärke des/der Subwoofer(s), wobei die Minimum- und Maximumeinstellungen markiert sind.

### LED-ANZEIGELEUCHTEN

Netz-LEDs: Aktive LED  
EIN = GRÜN, was anzeigt, dass der Verstärker aktiv ist.

Schutz-LED  
Schutz = ROT, was einen Fehler in den Kabeln, dem Lautsprecher oder dem Verstärker anzeigt.

LED-Anzeigen an der Vorderseite mit Betriebsmodus-schalter-Positionen

Der Betriebsmodus des SWA500 kann mit dem Betriebsmodus-schalter an der Rückseite auf eine von drei Optionen eingestellt werden:

Netz-LED: Siehe Diagramm auf Seite 9

Schutz-LED:  
Strom aus – LED leuchtet nicht auf  
Fehler – LED ist rot

### Regolazione filtro passa basso

ALZANDO il filtro passa basso si ottengono più toni midrange in uscita. ABBASSANDO il filtro passa basso si ottengono meno toni midrange ma maggiore precisione nei bassi in uscita. Questo controllo viene utilizzato solo con LIVELLO DI LINEA e LIVELLO ALTOPARLANTI. Non ha alcun effetto su collegamenti LFE.

### Regolazione del volume

Controlla il volume dei subwoofer, indicando le impostazioni minima e massima.

### INDICATORI LUMINOSI LED

Indicatori luminosi LED dell'alimentazione:

LED attivo ON = VERDE indica che l'amplificatore è attivo.

Indicatore LED protezione  
Protezione = ROSSO indica un guasto nei cavi, nell'altoparlante o nell'amplificatore.

Indicatori LED del pannello anteriore con posizioni interruttori in modalità accensione:

Lo stato di accensione dell'unità SWA 500 può essere configurato su una delle tre opzioni utilizzando gli interruttori modalità accensione sul pannello posteriore:

Indicatore luminoso LED dell'alimentazione: vedere il grafico sulla pagina 9

Indicatore LED protezione:

Alimentazione spenta – LED spento  
Guasto -LED rosso

### Ajuste del filtro de pasabajas

SUBIR el ajuste del filtro de pasabajas produce más salida de frecuencias medias y bajas. BAJAR el ajuste del filtro de pasabajas produce menos salida de frecuencias medias y bajas y una salida de bajos más precisa. Este control funciona solamente con el NIVEL DE LINEA y el NIVEL DE ALTA VOZ. No tiene efecto en las conexiones de LFE.

### Ajuste del volumen

Controla el volumen de los subwoofers y tiene indicaciones de máximo y mínimo.

### INDICADORES LUMINOSOS

Indicadores luminosos de alimentación:

Indicador luminoso de actividad

Encendido: verde; indica que el amplificador está activo.

Indicador luminoso de protección  
Protección: rojo; indica que hay una falla en el cableado, el altavoz o el amplificador.

Indicadores luminosos del panel frontal con posiciones del selector de modo de alimentación: El estado de alimentación del SWA500 se puede configurar de una de tres maneras por medio del selector de modo de alimentación que hay en el panel trasero:

Indicador luminoso de alimentación: vea el gráfico en la página 9

Indicador luminoso de protección:  
Alimentación en posición off: apagado  
Falla: rojo

### Réglage du filtre passe-bas

Régler le contrôle du filtre passe-bas plus haut augmente la sortie des médiums graves. Régler le contrôle du filtre passe-bas plus bas réduit la sortie des médiums graves mais accroît la précision des graves. Ce contrôle ne fonctionne qu'avec le NIVEAU DE LIGNE et LE NIVEAU H.P. Il n'affecte pas les connexions LFE.

### Contrôle de volume

Règle le volume du (des) subwoofer(s) - réglages maximum et minimum indiqués.

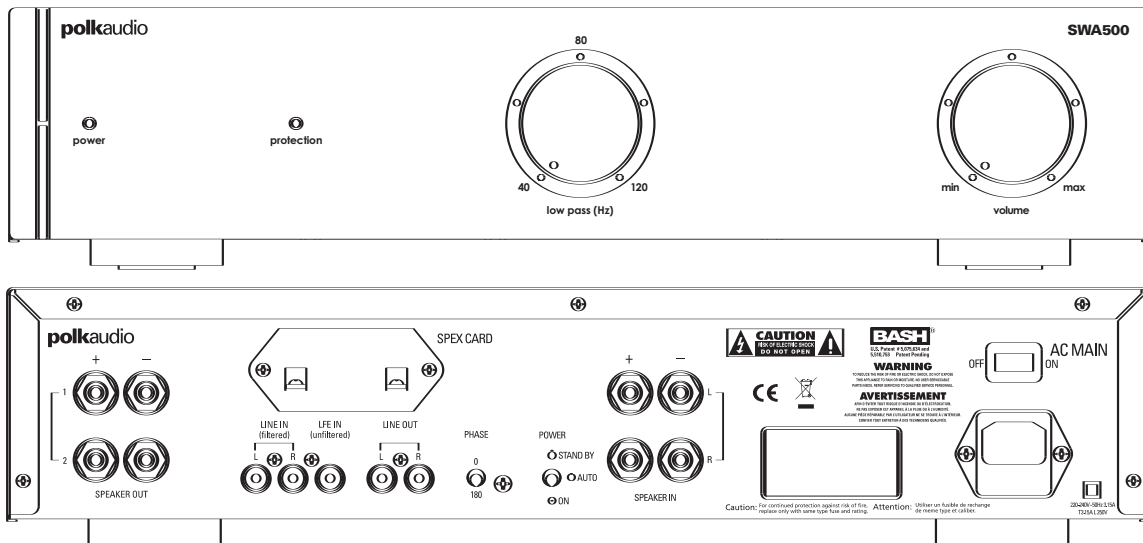
### Voyants DEL de tension

DEL active  
SOUS TENSION (On) = VERTE - indique que l'amplificateur est actif.  
DEL de protection  
Protection = ROUGE - indique un problème relatif au filage, à l'amplificateur ou au haut-parleur.

Voyants DEL du panneau avant selon le réglage du commutateur « Power Mode »  
L'état de tension de SWA500 peut être configuré de trois façons en utilisant le commutateur « Power Mode » situé sur le panneau arrière:

DEL de tension: voir le graphique à la page 9

DEL de protection :  
Hors tension (off) -La DEL est éteinte  
Anomalie-La DEL est Rouge





**Rear Panel Controls/CONTROLES DO PAINEL TRASEIRO/BEDIENELEMENTE AN DER RÜCKSEITE  
CONTROLLI PANNELLO POSTERIORE/CONTROLES DEL PANEL DE ATRÁS/Controles Du Panneau Arriere**

**AC Main Switch**

This switch controls the main power to the amp. "I" is ON, "O" is OFF.

**Phase Switch**

This switch enables you to compensate for different sound path lengths of the subwoofer and front speakers. If the subwoofer is in the same 1/3 of the room area as the front speakers, leave the switch at "0." Move the toggle switch to "180" if the subwoofer is located outside the same room area as the front speakers.

**Power Switch**

Standby: With the Power Switch in this position, and the AC main toggle switch on, the amp is in Standby.

Auto: With the Power Switch in this position, the amplifier will switch "On" when it receives a signal and will turn off after 15 min. of no signal.

On: With the Power Switch set to "On," and the AC Main toggle on, the amp is always active ("On").

**Chave geral (Lig/Desl)**

LIGAR via REDE PÚBLICA (CA)

**Comutador de fase**

Esta chave permite a compensação de diferentes extensões de vias de propagação sonora do subwoofer e caixas acústicas. Se o subwoofer estiver no mesmo 1/3 da área da sala, como as caixas frontais, deixe o comutador em "0." Passe a chave bipolar para "180", caso o subwoofer esteja fora da mesma área da sala, como as caixas acústicas.

**Chave seletora de modo de alimentação**

Standby: Com a chave seletora nesta posição, e a chave geral (CA) ligada, o LED Lig/Desl no painel frontal fica AMARELO/VERDE quando o amplificador é energizado.

Automático: Com a chave seletora nesta posição, o amplificador liga ao ser energizado e desliga quando não estiver mais energizado. O LED Lig/Desl do painel frontal fica VERDE quando o amplificador é energizado.

Lig (On): Com a chave seletora na posição "Lig" (On), e chave geral (CA) ligada, o amplificador estará permanentemente energizado. O LED Lig/Desl na frente do painel frontal ficará VERDE.

**Netzschalter**

Über Netzschalter EINSCHALTEN

**Phasenwahlschalter**

Dieser Schalter ermöglicht es, für den Unterschied in den Schall-Laufwegen vom Subwoofer und den vorderen Lautsprechern her zu kompensieren. Wenn sich der Subwoofer im gleichen Drittel des Raums befindet wie die vorderen Lautsprecher, sollten Sie den Schalter auf „0“ lassen. Wenn sich der Subwoofer außerhalb des Bereichs der vorderen Lautsprecher befindet, stellen Sie den Schalter auf „180“.

**Betriebsmodus-Wahlschalter**

Standby: Wenn der Betriebsmoduswähler in dieser Stellung ist und der Netzschalter an ist, leuchtet die Netz-LED an der Vorderseite auf (GELB/GRÜN), wenn Spannung vorliegt.

Auto: Wenn der Betriebsmoduswähler in dieser Stellung ist, schaltet sich der Verstärker ein, wenn eine Spannung vorhanden ist, und schaltet sich aus, wenn die Spannung nicht mehr vorhanden ist. Wenn Spannung vorhanden ist, leuchtet die NETZ-LED an der Vorderseite GRÜN auf.

Ein: Wenn der Betriebsmoduswähler auf „Ein“ steht und der Netzschalter an ist, erhält der Verstärker eine konstante Stromversorgung. Die NETZ-LED an der Vorderseite leuchtet GRÜN auf.

**Interruttore di alimentazione**

ACCENSIONE tramite INTERRUPTORE CA PRINCIPALE

**Interruttore fase**

Questo interruttore permette di compensare per la diversa distanza del percorso del suono per il subwoofer e gli altoparlanti anteriori. Se il subwoofer si trova nello stesso terzo della stanza in cui si trovano anche gli altoparlanti anteriori, lasciare l'interruttore nella posizione "0." Se invece

il subwoofer non si trova nella stessa parte della stanza in cui si trovano gli altoparlanti anteriori, spostare l'interruttore sulla posizione "180."

**Interruttore di selezione della modalità di accensione**

Standby/Attesa: Quando l'interruttore di selezione della modalità di accensione viene posizionato su questa opzione e l'interruttore principale dell'alimentazione è acceso, l'indicatore LED dell'ALIMENTAZIONE sul pannello anteriore passa al color GIALLO/VERDE quando è presente una tensione in ingresso.

Auto/Automático: Quando l'interruttore di selezione della modalità di accensione viene posizionato su questa opzione, l'amplificatore si accende automaticamente quando riceve una tensione in ingresso e si spegne quando la tensione non è più presente. L'indicatore LED dell'ALIMENTAZIONE sul pannello anteriore passa al color VERDE quando è presente una tensione.

On/Acceso: Quando l'interruttore di selezione della modalità di accensione viene posizionato su "On" e l'interruttore principale dell'alimentazione è acceso, l'alimentazione viene sempre fornita all'amplificatore. L'indicatore LED dell'ALIMENTAZIONE sul pannello anteriore passa al color VERDE.

**Interruptor de alimentación**

ENCENDIDO por medio del INTERRUPTOR PRINCIPAL DE CA

**Comutador de fase**

Este comutador permite compensar la diferencia entre la distancia de los subwoofers a la posición de audición y la distancia de los altavoces frontales a la posición de audición. Si el subwoofer está en el mismo tercio de la sala en que están los altavoces frontales, deje este selector en "0." Cambie el ajuste a "180" si el subwoofer no está en el área de la habitación en que están los altavoces frontales.

**Selector de modo de alimentación**

Standby: Cuando el selector de modo de alimentación está en esta posición y el interruptor basculante principal de CA está en la posición

"On", el indicador luminoso de alimentación en el panel frontal se ilumina de color AMARILLO/VERDE en presencia de voltaje.

Auto: Cuando el selector de modo de alimentación está en esta posición, el amplificador se enciende al recibir un voltaje y se apaga cuando deja de haber voltaje. El indicador luminoso de alimentación del panel frontal se ilumina de color VERDE cuando hay voltaje.

On: Cuando el selector de modo de alimentación está en esta posición y el interruptor basculante principal de CA está encendido, el amplificador está recibiendo alimentación constante. El indicador luminoso de alimentación del panel frontal está VERDE.

**Commutateur de tension**

MISE SOUS TENSION via le secteur CA

**Commutateur de phase**

Ce commutateur vous permet d'équilibrer la sonorité du subwoofer et des enceintes avant selon la distance que doivent parcourir les ondes sonores. Si le subwoofer est situé dans le même 1/3 de la pièce que les enceintes avant, laissez le commutateur à la position « 0 ». Choisissez la position « 180 » si le subwoofer est situé hors de la zone immédiate des enceintes avant.

**Commutateur « Power »**

Standby (veille)  
Avec le commutateur « Power Mode » à la position « Standby » et le commutateur de secteur CA sous tension.

Auto  
Avec le commutateur « Power » à la position « On », l'amplificateur se mettra sous en présence de voltage et se mettra hors tension lors d'absence de voltage. LE VOYANT DEL sur le panneau avant sera VERT lors de la présence de voltage.

On  
Avec le commutateur « Power » à la position « On » et le commutateur de secteur CA sous tension, l'amplificateur sera constamment sous tension. Le voyant DEL sur le panneau avant sera VERT.

AC MAIN SWITCH/REDE PÚB. (CA)/EINSCHALTEN INTERRUPTORE CA PRINCIPALE/INTERRUPTOR PRINCIPAL DE CA/MISE SOUS TENSION	Power Switch/Chave Geral/Netzschalter Interruptor de alimentación/ Power Switch/Commutateur de tension	Color (Power LED)/Cor (LED Lig/Desl)/ Farbe (Aktive LED)/Colore (Lum. De Activ.)/ Color (Indic. Lum. de Ali.)/Couleur (DEL de Tension)	Condition/Condição/Bedingung Condizione/Condición/Condition
OFF/DESL/AUS-POS./FUORI DI/LEJOS/DE	Any/Qualquer/Irgendein/ u/alanque/Cualquiera/Quels	Un-Lit/Sem Luz/Nicht Auf/Spento/ Apagado/Eteinte	Amp is off/Desligado/Strom aus/Alimentetazoina spenta/ Alimentación en posición off/Hors tension
ON/LIG/EIN-POS./SU/EN/SUR	Standby/Standby/Standby Standby/Standby/Standby	Red/Vermelho/Rot/Rosso/Rojo/Rouge	Amp in Standby position/Posição Standby/Standby-position Posizione Standby/Posición Standby/Position état de veille
ON/LIG/EIN-POS./SU/EN/SUR	Auto/Auto/Autom./Auto/Auto/Auto	Green/Verde/Grun/Verde/Verde/Verte	Amp is On and will switch to Standby in absence of signal. Amp está ligado e mudará para prontidão na ausência de sinal. Ver. ist An und schaltet auf Standby, wenn kein Signal vorliegt. Posizione On, Posizione Standby con nessuno segnale. Posición On, Posición Standby con ninguna señal. Position On, Position état de veille avec aucun signal.
ON/LIG/EIN-POS./SU/EN/SUR	Auto/Auto/Autom./Auto/Auto/Auto	Red/Vermelho/Rot/Rosso/Rojo/Rouge	Amp in Standby and will switch On with signal. Amp está em prontidão e ligará ao receber o sinal. Ver. ist in Standby und schaltet auf An, wenn Signal vorliegt. Posizione Standby, Posizione On con segnale. Posición Standby, Posición On con señal. Position état de veille, Position On avec signal.
ON/LIG/EIN-POS./SU/EN/SUR	On/Lig/Ein-Pos./Su/En/Sur	Green/Verde/Grun/Verde/Verde/Verte	Amp is On/Posição Lig/Ein-Position/Posizione On/ Posición On/Position On

**SWA500 Specifications/Especificações do amplificador SWA500/SWA500 Daten**  
**Caratteristiche tecniche SWA500/Especificaciones del SWA500/Fiche technique du SWA500**

AMPLIFIER POWER 500 Watts Continuous into 4 Ohms 250 Watts Continuous into 8 Ohms	VERSTÄRKERLEISTUNG 500 Watt Dauerleistung an 4 Ohm 250 Watt Dauerleistung an 8 Ohm	POTENCIA DEL AMPLIFICADOR 500 W continua en 4 Ohms 250 W continua en 8 Ohms
MINIMUM FREQUENCY BANDWIDTH 20Hz – 500Hz (without filters or EQ)	MINIMALE FREQUENZBANDBREITE 20Hz – 500Hz (ohne Filter oder EQ)	ANCHO DE BANDA DE FRECUENCIAS MÍNIMO 20 Hz a 500 Hz (sin filtros ni EQ)
CROSSOVER FREQUENCY Adjustable 40Hz – 120Hz	CROSSOVER-FREQUENZ Einstellbar, 40Hz – 120Hz	FRECUENCIA DE CROSSOVER Ajustable de 40 Hz a 120 Hz
PHASE CONTROL Switch normal and reverse (0 or 180)	PHASENREGELUNG Schalter normal und umgekehrt (0 oder 180)	CONTROL DE FASE Normal o inversa (0 ó 180)
INPUT IMPEDANCE Line Level: ≥ 20k Ohms Speaker Level: ≥ 200 Ohms	EINGANGSIMPEDANZ Line-Pegel: ≥ 20 k Ohm Lautsprecherpegel: ≥ 200 Ohm	IMPEDANCIA DE ENTRADA Nivel de línea: ≥ 20k Ohms Nivel de altavoz: ≥ 200 Ohms
INPUTS Speaker and Line level (filter adjustable) LFE line level (unfiltered)	EINGÄNGE Lautsprecher und Line-Level (einstellbarer Filter) LFE Line-Level (ohne Filter)	ENTRADAS Nivel de altavoz y nivel de línea (ajustable con filtros) Nivel de LFE (sin filtros)
LINE LEVEL OUTPUTS Unfiltered	LINE-PEGEL-AUSGÄNGE Ungefiltert	SALIDAS DE NIVEL DE LÍNEA Sin filtro
SPEAKER LEVEL OUTPUTS Parallel outputs	LAUTSPRECHERPEGELANSCHLÜSSE Parallelausgänge	SALIDAS DE NIVEL DE ALTAVOZ Salidas paralelas
DIMENSIONS (HxWxD): 3.48"x17.0"x12.59" 8.85cmx43.18cmx31.97cm	ABMESSUNGEN (HxBxT) 3.48"x17.0"x12.59" 8.85cmx43.18cmx31.97cm	DIMENSIONES (HxWxD) 3.48"x17.0"x12.59" 8.85cmx43.18cmx31.97cm
SHIPPING WEIGHT approx. 17 lbs.	VERSANDGEWICHT ungefähr. 17lbs.	PESO DE TRANSPORTE aprox. 17lbs
POTÊNCIA 500 Watts contínuos em 4 ohms 250 Watts contínuos em 8 ohms	POTENZA AMPLIFICATORE 500 Watt costanti in un carico da 4 Ohm 250Watt costanti in un carico da 8 Ohm	PUISSANCE DE L'AMPLIFICATEUR 500 Watts continus en 4 Ohms 250 Watts continus en 8 Ohms
AMPLITUDE MÍNIMA DE FAIXA DE FREQUÊNCIA 20 Hz – 500 Hz (sem filtros ou EQ)	LARGHEZZA DI BANDA MINIMA 20Hz – 500Hz (senza filtri né EQ)	BANDE PASSANTE MINIMUM 20Hz – 500Hz (sans filtre ou égalisation)
FREQUÊNCIA DE CROSSOVER Ajustável 40 Hz – 120 Hz	FREQUENZA DI TAGLIO Regolabile 40Hz – 120Hz	CROSSOVER FREQUENCY Adjustable 40Hz – 120Hz
CONTROLE DE FASE Normal ou inversa (0 ou 180)	CONTROLLO FASE Commutazione tra normale e inversa (0 o 180)	CONTROLE DE PHASE Commutateur « normal » ou « reverse » (0 or 180)
IMPEDÂNCIA DE ENTRADA Nível de linha: ≥ 20 k Ohms Nível de alto-falante: ≥ 200 ohms	IMPEDENZA DI INGRESSO Livello di linea: ≥ 20k Ohms Livello altoparlante: ≥ 200 Ohm	IMPEDANCE D'ENTREE: Niveau de ligne: 20k Ohms Niveau H.P: 200 Ohms
SINAIS DE ENTRADA nível de linha e de alto-falante (ajustável por filtro) nível de linha LFE (sem filtro)	INGRESSI Livello altoparlanti e di linea (filtro regolabile) Livello linea LFE (senza filtri)	ENTREES Niveau de H.P. et de ligne (filtre ajustable) Niveau de ligne LFE (sans filtre)
SAÍDAS DE NÍVEL DE LINHA Não filtradas	USCITE LIVELLI LINEA Non filtrati	SORTIES NIVEAU DE LIGNE Sans filtre
SAÍDAS DE NÍVEL DAS CAIXAS ACÚSTICAS Saídas paralelas DIMENSÕES (AxLxP): 3.48"x17.0"x12.59" 8.85cmx43.18cmx31.97cm	USCITE LIVELLI ALTOPARLANTI Uscite parallele DIMENSIONI (AxLxP) 3.48"x17.0"x12.59" 8.85cmx43.18cmx31.97cm	SORTIES NIVEAU H.P. Sorties parallèles DIMENSIONS (HxLxP): 3.48"x17.0"x12.59" 8.85cmx43.18cmx31.97cm
PESO EMBALADO aprox. 17lbs	PESO DI SPEDIZIONE appross. 17lbs	POIDS A L' EXPEDITION appox. 17lbs

## **POLK AUDIO HISTORY—**

### **A PASSION FOR SOUND**

Polk Audio was founded in Baltimore in 1972 by Johns Hopkins University graduates Matthew Polk and George Klopfer. Today, Polk Audio is a leading international manufacturer of high quality home and automotive loudspeakers. Polk products emphasize superior sound and build quality, and feature many patented and award-winning innovations. Polk Audio has built a reputation as "The Speaker Specialists." Polk products are sold throughout the USA, Canada and in over 50 countries around the world. Polk Audio's mission has always been to build high quality, great sounding speakers at affordable prices. For the people of Polk Audio, building speakers is not just a job; it's a passion.

## **HISTÓRIA DA POLK AUDIO—**

### **UMA PAIXÃO POR SOM**

A Polk Audio foi fundada em Baltimore em 1972 por Matthew Polk e George Klopfer, universitários formados pela Johns Hopkins University. Atualmente, a Polk Audio é um dos maiores fabricantes internacionais de caixas acústicas/alto-falantes domésticos e automotivos de alta qualidade, com mais de 50 patentes de criações e novidades tecnológicas. Os produtos Polk se caracterizam pelo seu som de altíssimo nível de qualidade e por incorporar uma série de inovações patenteadas e premiadas. Os produtos Polk são vendidos em todos os Estados Unidos, Canadá e em mais de 50 países no mundo todo. A missão da Polk Audio tem sido sempre desenvolver caixas acústicas/alto-falantes de alto nível de qualidade e de alto padrão a preços acessíveis. Para os funcionários da Polk Audio, fabricar caixas acústicas/alto-falantes não é apenas um trabalho; é também uma paixão.

## **DIE GESCHICHTE VON POLK AUDIO—**

### **EINE LEIDENSCHAFT FÜR SOUND**

Polk Audio wurde 1972 in Baltimore von Matthew Polk und George Klopfer, zwei Absolventen der Johns Hopkins University, gegründet. Heute ist Polk Audio ein international führender Hersteller hochwertiger Heim- und Autolautsprecher, mit über 50 Patenten für technologische Innovationen und Design. Polk-Produkte bieten hervorragenden Sound und überragende Verarbeitungsqualität und basieren auf zahlreichen patentierten und preisgekrönten Innovationen. Polk-Produkte werden in den USA, Kanada und in über 50 anderen Ländern der Welt vertrieben. Es war immer das Ziel von Polk Audio, hochwertige Lautsprecher mit überragendem Sound zu vernünftigen Preisen herzustellen. Für die Mitarbeiter von Polk Audio ist die Herstellung von Lautsprechern nicht nur ein Job, sondern eine Leidenschaft.

## **IL PASSATO DI POLK AUDIO—**

### **IL SUONO È LA NOSTRA PASSIONE**

Polk Audio è stata fondata a Baltimore nel 1972 da due laureati della Johns Hopkins University, Matthew Polk e George Klopfer. Oggi Polk Audio è un'azienda leader nella produzione di altoparlanti di qualità per la casa e per l'auto, con più di 50 brevetti per innovazioni tecnologiche e del design. I prodotti Polk evidenziano una qualità eccezionale del suono e un'ottima costruzione e includono numerose innovazioni brevettate che hanno vinto molti premi. I prodotti Polk sono venduti negli Stati Uniti, nel Canada e in più di altri 50 Paesi nel mondo. L'obiettivo di Polk Audio è sempre stato di creare altoparlanti di ottima qualità, con un suono eccezionale e a prezzi ragionevoli. Per i dipendenti della Polk Audio, fabbricare altoparlanti non è solo un lavoro, è una passione.

## **HISTORIA DE POLK AUDIO—**

### **PASIÓN POR EL SONIDO**

Polk Audio fue fundada en Baltimore en 1972 por Matthew Polk y George Klopfer, egresados de la Universidad Johns Hopkins. Hoy en día, Polk Audio es uno de los principales fabricantes internacionales de altavoces de alta calidad para la casa y el automóvil y tiene más de 50 patentes por innovaciones de tecnología y diseño. Los productos de Polk Audio enfatizan la superioridad del sonido y la calidad de la fabricación, y tienen muchas innovaciones patentadas y galardonadas. Los productos de Polk Audio se venden en Estados Unidos, en Canadá y en más de 50 países de todo el mundo. La misión de Polk Audio ha sido siempre fabricar altavoces de alta calidad que produzcan un sonido magnífico a precios accesibles. Para el personal de Polk Audio, fabricar altavoces no es simplemente un trabajo; es una pasión.

## **L'HISTOIRE DE POLK AUDIO—**

### **LA PASSION DU SON**

Polk Audio a été fondée à Baltimore en 1972 par deux diplômés de l'Université John Hopkins, Matthew Polk et George Klopfer. Aujourd'hui, Polk Audio est un des plus importants fabricants de haut-parleurs pour la maison et l'automobile. Polk Audio détient plus de 50 brevets pour ses technologies et ses designs innovateurs; ses produits sont reconnus mondialement pour leur qualité de fabrication et leur sonorité incomparable. Ils sont vendus aux États-Unis, au Canada et dans plus de 50 pays autour du monde. La mission de Polk a toujours été de construire des haut-parleurs de la plus haute qualité - tout en les offrant à prix abordables. Pour ceux et celles qui oeuvrent chez Polk, bâtir des haut-parleurs n'est pas seulement une occupation, c'est une passion.

## **TECHNICAL ASSISTANCE OR SERVICE**

If after following the hook-up directions, you experience difficulty, please double check all wire connections. Should you isolate the problem to the speaker, contact the authorized Polk Audio dealer where you made your purchase or call Polk Audio's Customer Service Department at 1-800-377-7655 (calls from US or Canada only) from 9am to 6pm, Eastern Time, Monday through Friday. You may also contact us via email: polkcs@polkaudio.com.

## **APOYO O SERVICIO TÉCNICO**

Si tiene problemas después de seguir las instrucciones de conexión, revise dos veces todas las conexiones de cables. Si logra ubicar el problema en el altavoz, póngase en contacto con el proveedor autorizado Polk Audio donde lo compró o comuníquese con el departamento de servicio al cliente de Polk Audio llamando al 1-800-377-7655 (sólo en EE.UU. y Canadá) de lunes a viernes, de 9:00 a.m. a 6:00 p.m., hora del Este. También puede enviarnos un mensaje por correo electrónico a polkcs@polkaudio.com.

## **ASSISTANCE TECHNIQUE OU SERVICE**

Si après avoir suivi le mode de connexion vous éprouvez des difficultés, vérifier toutes vos connexions. Si le problème semble provenir du haut-parleur, contactez le revendeur Polk agréé de qui vous avez acheté le produit ou communiquez avec le Service à la Clientèle de Polk Audio au 1-800-377-7655 (appels du Canada et des É.U. seulement) du lundi au vendredi, 9h00 - 18h00 HNE. Vous pouvez également communiquer avec nous par courriel: polkcs@polkaudio.com.

## LIMITED THREE (3) YEAR WARRANTY

Polk Audio, Inc., warrants, to the original retail purchaser only, that the this Polk Audio Product will be free from defects in material and workmanship for a period of three (3) years from the date of original retail purchase from a Polk Audio Authorized Dealer.

Furthermore, Polk Audio, Inc., warrants, to the original retail purchaser only, that any OTHER ELECTRONIC COMPONENT that may be included in this Polk Audio Loudspeaker Amplifier Product will be free from defects in material and workmanship for a period of three (3) years from the date of original retail purchase from a Polk Audio Authorized Dealer.

To allow Polk Audio to offer the best possible warranty service, please register your new product online at: [www.polkaudio.com/registration](http://www.polkaudio.com/registration) or call Polk customer service 800-377-7655 in the USA and Canada (outside the USA: 410-358-3600) within ten (10) days of the date of original purchase. Be sure to keep your original purchase receipt.

Defective Products must be shipped, together with proof of purchase, prepaid insured to the Polk Audio Authorized Dealer from whom you purchased the Product, or to the Factory at 2550 Britannia Boulevard, Suite A, San Diego, California 92154. Products must be shipped in the original shipping container or its equivalent; in any case the risk of loss or damage in transit is to be borne by you. If upon examination at the Factory or Polk Audio Authorized Dealer it is determined that the unit was defective in materials or workmanship at any time during this Warranty period, Polk Audio or the Polk Audio Authorized Dealer will, at its option, repair or replace this Product at no additional charge, except as set forth below. All replaced parts and Products become the property of Polk Audio. Products replaced or repaired under this warranty will be returned to you, within a reasonable time, freight prepaid.

This warranty does not include service or parts to repair damage caused by accident, disaster, misuse, abuse, negligence, inadequate packing or shipping procedures, commercial use, voltage inputs in excess of the rated maximum of the unit, cosmetic appearance of cabinetry not directly attributable to defect in materials or workmanship, or service, repair, or modification of the Product which has not been authorized or approved by Polk Audio. This warranty shall terminate if the Serial number on the Product has been removed, tampered with or defaced.

This warranty is in lieu of all other expressed Warranties. If this Product is defective in materials or workmanship as warranted above, your sole remedy shall be repair or replacement as provided above. In no event will Polk Audio, Inc. be liable to you for any incidental or consequential damages arising out of the use or inability to use the Product, even if Polk Audio, Inc. or a Polk Audio Authorized Dealer has been advised of the possibility of such damages, or for any claim by any other party. Some states do not allow the exclusion or limitation of consequential damages, so the above limitation and exclusion may not apply to you.

All implied warranties on this Product are limited to the duration of this expressed Warranty. Some states do not allow limitation on how long an implied Warranty lasts, so the above limitations may not apply to you. This Warranty gives you specific legal rights, and you also may have other rights which vary from state to state.

This Warranty applies only to Products purchased in Canada, the United States of America, its possessions, and U.S. and NATO armed forces exchanges and audio clubs.

The Warranty terms and conditions applicable to Products purchased in other countries are available from the Polk Audio Authorized Distributors in such countries.

## GARANTIE LIMITÉE DE (3) ANS

Polk Audio Inc. garantit - à l'acheteur au détail original seulement - que ce produit Polk Audio sera exempt de défauts imputables aux pièces d'origine et à la main d'œuvre pour une période de trois (3) ans à partir de la date de l'achat au détail original chez un revendeur agréé Polk Audio. En outre, Polk Audio, Inc., garantit - à l'acheteur au détail original seulement - que TOUT AUTRE COMPOSANT ÉLECTRONIQUE qui pourrait faire partie de ce produit Polk Audio sera exempt de tout défaut attribuable aux pièces d'origine et à la main d'œuvre pour une période de trois (3) ans à partir de la date de l'achat au détail original chez un revendeur agréé Polk Audio.

Pour permettre à Polk Audio de vous offrir le meilleur service de garantie possible, veuillez enregistrer votre nouveau produit en ligne à l'adresse web: [www.polkaudio.com/registration](http://www.polkaudio.com/registration) - ou contactez le Service à la Clientèle de Polk au 800-377-7655 aux États-Unis et au Canada (à l'extérieur des É.U. : 410-358-3600) dans les dix (10) jours suivant la date de l'achat original. Assurez-vous de conserver votre reçu d'achat original. Les produits défectueux doivent être expédiés, avec une preuve d'achat, francs de port et assurés, au revendeur agréé Polk Audio de qui vous avez acheté le produit, ou à l'usine Polk Audio, 2550 Britannia Boulevard, Suite A, San Diego, California 92154. Les produits doivent être expédiés dans leur carton d'expédition original ou dans un contenant équivalent. Le propriétaire doit assumer tout risque de perte ou de dommage en transit. Si, suite à l'examen du produit à l'usine Polk ou chez le marchand agréé Polk Audio, il est déterminé que la défectuosité est imputable aux matériaux d'origine ou à la main d'œuvre au cours de la période de la garantie spécifiée, Polk Audio ou le revendeur Polk Audio, à sa guise, réparera ou remplacera le produit sans frais additionnels et selon les conditions décrites ci-dessous. Toute pièce ou produit remplacé devient la propriété de Polk Audio. Les produits réparés ou remplacés sous la garantie vous seront expédiés francs de port dans un délai raisonnable.

Cette garantie n'inclut pas le service ou les pièces nécessaires à la réparation de dommages provoqués par accident, désastre, abus, négligence, mode d'expédition ou emballage inadéquat, utilisation commerciale, tensions supérieures au maximum prescrit pour l'unité, aspect visuel du meuble non directement attribuable à un défaut de pièces d'origine ou de main d'œuvre, ou par le service, la réparation, ou toute modification du produit qui n'a pas été autorisé ou approuvé par Polk Audio. Cette garantie sera annulée si le numéro de série sur le produit a été enlevé, altéré ou falsifié.

Cette garantie prend préséance sur toutes autres garanties énoncées. Si la défectuosité de ce produit est imputable aux pièces d'origine ou à la main d'œuvre selon les conditions de la garantie exprimées ci-dessus, votre seul recours sera la réparation ou le remplacement selon les conditions décrites ci-dessus.

Dans aucun cas Polk Audio, Inc. pourra-t-elle être tenue responsable pour tout dommage accessoire ou indirect causé par l'utilisation ou par l'incapacité d'utilisation du produit, même si Polk Audio, Inc. ou un revendeur agréé Polk Audio, a été avisé de la possibilité de tel dommage, ou pour toute réclamation par tout autre parti.

Certains états ne permettant pas l'exclusion ou la limitation des dommages indirects, les limitations et exclusions exprimées ci-dessus pourraient ne pas s'appliquer dans votre cas.

Toutes les garanties tacites sur ce produit sont limitées à la durée de la garantie énoncée. Certains états ne permettant pas la limitation de la durée d'une garantie tacite, les limitations ci-dessus pourraient ne pas s'appliquer dans votre cas. Cette garantie vous accorde des droits légaux spécifiques; vous pourriez également avoir d'autres droits qui pourraient varier d'état en état.

Cette garantie s'applique seulement aux produits achetés au Canada, aux États-Unis d'Amérique et ses possessions, et dans les clubs audio et d'échange des forces armées des É.U. et de l'OTAN. Les modalités et les conditions de garantie applicables aux produits achetés dans d'autres pays sont disponibles chez les distributeurs agréés Polk Audio établis dans ces pays.

## WARNING: LISTEN CAREFULLY

**Polk Audio loudspeakers and subwoofers are capable of playing at extremely high volume levels, which could cause serious or permanent hearing damage. Polk Audio, Inc. accepts no liability for hearing loss, bodily injury or property damage resulting from the misuse of its products.**

Keep these guidelines in mind and always use your own good judgment when controlling volume:

- You should limit prolonged exposure to volumes that exceed 85 decibels(dB).
- High volume in an automobile can hinder your ability to safely operate a vehicle.
- You are responsible for knowing the local laws governing acceptable mobile volume levels.

For more about safe volume levels, go to: [www.polkaudio.com/education/article/SPL/](http://www.polkaudio.com/education/article/SPL/).

Or refer to the Occupational Health and Safety Administration (OSHA) guidelines at:

[www.osha.gov/dts/osta/otm/noise/standards\\_more.html](http://www.osha.gov/dts/osta/otm/noise/standards_more.html).

## AVERTISSEMENT: ÉCOUTEZ BIEN

**Les haut-parleurs et subwoofers Polk Audio sont capables de générer des niveaux de pression sonore extrêmement élevés pouvant causer des dommages auditifs graves ou permanents. Polk Audio Inc. ne peut être tenue responsable de perte d'ouïe, de blessure ou de dommages matériels causés par l'usage abusif de ses produits.**

Tenez compte de recommandations suivantes et faites preuve de discernement lorsque vous contrôlez le volume:

- Limitez l'exposition prolongée à des niveaux sonores excédant 85 décibels (dB).
- Un volume sonore élevé dans une automobile peut nuire à la conduite sécuritaire.
- Vous êtes tenu de connaître les lois locales régissant le volume sonore mobile.

Pour plus d'information sur les niveaux sécuritaires de pression sonore visitez:

[www.polkaudio.com/education/article/SPL/](http://www.polkaudio.com/education/article/SPL/).

Ou référez-vous aux normes de la OSHA (Occupational Health and Safety Administration)

à l'adresse web: [http://www.osha.gov/dts/osta/otm/noise/standards\\_more.html](http://www.osha.gov/dts/osta/otm/noise/standards_more.html).

"Polk Audio" is a trademark of Britannia Investment Corporation

"Polk Audio" é uma marca comercial da Britannia Investment Corporation

„Polk Audio“ ist eine Marke der Britannia Investment Corporation

"Polk Audio" è un marchio di proprietà della Britannia Investment Corporation

"Polk Audio" es una marca comercial de Britannia Investment Corporation

« Polk Audio » est une marque de commerce de la Britannia Investment Corporation



## Free Manuals Download Website

<http://myh66.com>

<http://usermanuals.us>

<http://www.somanuals.com>

<http://www.4manuals.cc>

<http://www.manual-lib.com>

<http://www.404manual.com>

<http://www.luxmanual.com>

<http://aubethermostatmanual.com>

Golf course search by state

<http://golfingnear.com>

Email search by domain

<http://emailbydomain.com>

Auto manuals search

<http://auto.somanuals.com>

TV manuals search

<http://tv.somanuals.com>