

polkaudio®



FULL RANGE

OWNER'S MANUAL

MM461P

MM691

MM521

MM5251

MM571

MM6501

MM651

polkaudio®



5601 Metro Drive
Baltimore, MD 21215
800-377-7655 (US & Canada)
410-358-3600 (Outside US)

www.polkaudio.com

HBP1619-A



Safe Limits of Operation

Polk Audio specifies the recommended amplification range for each of its passive (non-amplified) loudspeakers. Typically that specification will be expressed as a range of power such as 20-200 W (per channel). It is important to understand what those numbers mean when choosing a receiver or amplifier for your Polk loudspeakers. The lower number indicates the lowest continuous rated power that will yield acceptable performance in a typical listening environment. The higher number indicates the highest per channel power that should be used with your Polk speakers. That number should not be confused with a "Power Handling" specification and it does not imply that the speaker will safely handle that full amount of power on a long-term basis. We specify a wide range of power ratings because not all electronics manufacturers use the same method for rating power. In fact, high quality lower-rated amplifiers sound better and play louder than low quality units with a higher power rating.

Automobile horsepower is a good analogy. Your car probably has far more horsepower than it needs for your daily commute and is likely capable of going well over 120mph (190km/hr). Having that extra power is good for on-ramp acceleration and danger avoidance (like getting away from brain-eating zombies) but that doesn't mean that it is advisable to operate your car on North American highways at full power and maximum speed for an extended period of time. Just ask your local state trooper if you are in doubt. Similarly, we recommend using amplifiers and receivers with rated power above the Power Handling limits of our speakers because having extra power available for short term peaks is conducive to better sound quality, maximum dynamic range and effortless high volume output. But we strongly urge you not to use the full power of your amplifier or receiver for daily listening.

Loudspeakers can be damaged when an amplifier, regardless of its wattage, is made to play at higher listening levels than its power can clearly produce. Operation at this level can result in very high levels of audible distortion originating in the amplifier, which can add a harsh, gritty sound to your listening material. **If you hear distortion—turn the volume down or risk damaging your speakers.** You can damage just about any speaker, regardless of power rating, if you drive an amplifier to or beyond the point of distortion.

Bring On The Noise!

Please inspect each loudspeaker carefully. Notify your Polk Audio dealer if you notice any damage or missing items. Keep the carton and packing material. They will do the best job of protecting your speakers if they need to be transported.

Technical Assistance or Service

If, after following the hookup directions, you experience difficulty, please double-check all wire connections. Should you isolate the problem to the loudspeaker, contact the authorized Polk Audio dealer where you made your purchase, or contact Polk Audio Customer Service 800-377-7655 (M-F, 9-6 EST, US only) or via email polkcs@polkaudio.com. Outside the US, call 410-358-3600.

More detailed information—including audio how-to articles, FAQs, and online manuals—is available on our award-winning website: www.polkaudio.com/car.

Limites D'Opération

Polk Audio spécifie la gamme de puissance d'amplification recommandée pour chacun de ses haut-parleurs non amplifiés. Cette spécification est typiquement exprimée en watts par canal (par ex. 20-200 w/Canal). Il est important de bien comprendre la signification de ces chiffres avant de choisir un amplificateur ou un récepteur pour vos haut-parleurs. Le premier chiffre indique la puissance nominale minimum requise pour assurer une performance convenable dans une pièce normale. Le deuxième chiffre indique la puissance nominale maximum admissible par vos haut-parleurs—ce chiffre ne doit pas être confondu avec la spécification de «capacité de puissance» et n'implique pas que le haut parleur peut soutenir cette puissance de façon continue sans risque d'endommagement. Nous spécifions une gamme de puissance d'amplification étendue parce que les fabricants de composants électroniques n'utilisent pas toujours la même méthode pour déterminer la puissance admissible. En fait, les amplificateurs moins puissants de qualité supérieure donnent un meilleur rendement que les amplificateurs plus puissants de qualité inférieure.

L'automobile et les chevaux-vapeur sont une bonne analogie. Votre automobile a beaucoup plus de chevaux-vapeur que ceux requis par son utilisation quotidienne, vous permettant probablement d'atteindre les 190km/h ou plus! Vous ne roulez

pas pour autant à fond la caisse en tout temps (du moins nous l'espérons.) Cependant, cette réserve de puissance vous permet de bien accélérer sur les rampes

d'accès, d'éviter les accidents et de doubler sécuritairement. C'est pour cette même raison que nous vous recommandons d'utiliser un amplificateur ou un récepteur d'une puissance nominale plus élevée que la capacité de puissance spécifiée pour vos haut-parleurs. En effet, cette réserve de puissance leur permettra de reproduire les crêtes sonores momentanées sans effort et sans distorsion, assurant une gamme dynamique maximale et une performance optimale, même à très haut volume. Il est quand même fortement déconseillé d'écouter votre chaîne audio «à fond la caisse» en tout temps.

Un haut-parleur peut être endommagé lorsqu'un amplificateur, quelle que soit sa puissance, est poussé au delà de ses limites. L'amplificateur surchargé génère alors un niveau élevé de distorsion audible, le son devenant rauque et éraillé. Si vous entendez de la distorsion, baissez le volume sinon vous risquez d'endommager vos haut-parleurs. Un haut-parleur, quelle que soit sa capacité de puissance, risque d'être endommagé lorsque l'amplificateur est poussé au delà de ses limites de distorsion.

Guide de démarrage

Inspectez vos haut-parleurs avec soin. Si vous constatez des dommages ou s'il manque des pièces, contactez votre revendeur Polk Audio. Conservez la boîte et l'emballage—ils assureront la meilleure protection de vos haut-parleurs en cas de transit éventuel.

Service ou assistance technique

Si, après avoir suivi toutes les instructions, vous éprouvez des difficultés, vérifiez toutes vos connexions. Si vous en concluez que le problème est relié au haut-parleur, communiquez avec votre revendeur Polk Audio ou contactez le Service à la Clientèle de Polk Audio au 1-800-377-7655 (L-V, 9-18, HNE, Canada et É.-U. seulement). À l'extérieur des É.-U. et du Canada, composez le 410-358-3600. Vous pouvez aussi nous contacter par courriel à l'adresse: polkcs@polkaudio.com.

Pour plus d'information—including des chroniques pratiques, des FAQ et des manuels d'utilisation en ligne, visitez notre site web primé: www.polkaudio.com/car.

Límites Seguros de Operación

Polk Audio especifica el intervalo de amplificación recomendado para sus altavoces pasivos (no amplificados). Por lo general, la especificación se expresa como un cierto intervalo de potencia, tal como 20 a 200 W (por canal). Es importante entender lo que estos números significan cuando se escoge un receptor o un amplificador para los altavoces Polk Audio. El número inferior indica la potencia nominal continua mínima que produce un rendimiento aceptable en un ambiente acústico normal. El número superior indica la potencia máxima por canal que se debe dar a los altavoces Polk Audio. Este número no debe confundirse con la "administración de potencia" y no implica que el altavoz administre indefinidamente con seguridad tal potencia máxima. Especificamos una amplia gama de valores nominales de potencia porque no todos los fabricantes de aparatos electrónicos utilizan el mismo método para establecer el valor nominal de potencia. De hecho, los amplificadores de alta calidad con valor nominal de potencia bajo suenan mejor y más fuerte que las unidades de baja calidad con valor nominal de potencia alto.

La potencia de los automóviles en caballos de fuerza es una buena analogía. Su automóvil probablemente tiene muchos más caballos de fuerza de los que necesita para ir diariamente al trabajo y es capaz de desplazarse a velocidades de más de 120 mph (190 kph). Tener la potencia adicional es bueno para la aceleración en las rampas de entrada a las autopistas y para evitar el peligro, pero no significa que sea aconsejable conducir el automóvil por la carretera a toda velocidad y potencia durante largos períodos de tiempo. No lo es. Si lo duda, pregúntele a su mecánico local o a la policía. De manera similar, recomendamos que use amplificadores y receptores con valor de potencia nominal mayor que los límites de administración de potencia de nuestros altavoces, porque tener potencia adicional para máximos de poca duración conduce a mejor calidad de sonido, máxima gama dinámica y salida de alto volumen sin esfuerzo. Pero le recomendamos enfáticamente que no aplique a diario a sus altavoces la potencia máxima de su amplificador o receptor.

Los altavoces se pueden dañar cuando se hace funcionar un amplificador, independientemente de su potencia en vatios, a más volumen del que puede producir con claridad. El funcionamiento a este volumen puede producir altos niveles de distorsión audible originada en el amplificador, lo cual puede agregar un sonido discordante y arenoso a lo que se está escuchando. Si oye distorsión, baje el volumen o arriesguese a dañar los altavoces. Casi cualquier altavoz se puede dañar, independientemente de su valor nominal de potencia, si se sube el volumen del amplificador o el receptor hasta la distorsión y más.

Que Traigan el Zondio

Inspeccione cuidadosamente los altavoces. Comuníquese con su distribuidor de Polk Audio si falta alguna pieza o si hay alguna pieza dañada. Guarde la caja de cartón y el material de empaquetado; son lo mejor para proteger los altavoces si hay que transportarlos.

Asistencia o servicio técnico

Si después de seguir las instrucciones de conexión usted sigue teniendo dificultades, vuelva a comprobar todas las conexiones de cables. Si logra aislar el problema en el altavoz, comuníquese con el distribuidor autorizado de Polk Audio donde compró el altavoz o con el Servicio al Cliente de Polk Audio llamando al 800-377-7655 (de lunes a viernes de 9 a.m. a 6 p.m., hora estándar del Este, sólo en EE.UU.) o por correo electrónico a polkcs@polkaudio.com. Fuera de los EE.UU., llame al 410-358-3600.

Hay artículos sobre cómo hacer las cosas en audio, preguntas frecuentes y manuales en línea en nuestro galardonado sitio Web: www.polkaudio.com/car.

Sichere Betriebsgrenzwerte

Polk Audio legt für jeden seiner passiven (nicht verstärkten) Lautsprecher einen empfohlenen Verstärkungsbereich fest. Normalerweise wird dieser Wert als Leistungsbereich ausgedrückt, wie etwa 20-200 W (pro Kanal). Es ist wichtig, dass Sie bei der Auswahl eines Receivers oder Verstärkers für Ihre Polk-Lautsprecher verstehen, was diese Zahlen bedeuten. Die niedrigere Zahl ist die niedrigste Dauerleistung, die in einer typischen Hörumgebung einen akzeptablen Sound bietet. Die höhere Zahl verweist auf die höchste Leistung (pro Kanal), die mit Ihren Polk-Lautsprechern verwendet werden sollte. Diese Zahl sollte nicht mit der Belastbarkeit verwechselt werden und sagt nicht aus, dass der Lautsprecher diese Leistung langfristig verkraften kann. Wir geben einen breiten Belastungsbereich an, da nicht alle Elektronikhersteller die gleichen Messmethoden verwenden. Hochwertige Verstärker mit niedriger Belastbarkeit klingen sogar besser und lauter als minderwertige Verstärker mit hoher Belastbarkeit.

Die PS-Leistung eines Autos wäre ein guter Vergleich. Ihr Auto hat wahrscheinlich viel mehr PS als für die tägliche Fahrt zur Arbeit nötig ist und könnte mehr als 190km/h erreichen.

Diese Leistung ist für die Beschleunigung bei der Einfahrt in die Autobahn und bei der Vermeidung von efahrensituationen nützlich, aber es ist nicht empfehlenswert, längere Zeit mit Volltempo zu fahren. Wirklich. Fragen Sie einfach Ihren

Automechaniker, wenn Sie das nicht glauben. Wir empfehlen analog dazu Verstärker und Receiver mit einer Leistung, die über der Belastbarkeit unserer Lautsprecher liegt, da die für kurze Leistungsspitzen verfügbare zusätzliche Leistung eine bessere Klangqualität, einen maximalen Dynamikbereich und eine mühelose Wiedergabe hoher Lautstärken ermöglicht. Aber Sie sollten auf keinen Fall die volle Leistung Ihres Verstärkers oder Receivers für den Dauerbetrieb verwenden.

Wenn ein Verstärker, ungeachtet seiner Leistung in Watt, lautere Musik abspielt, als er ohne Verzerrung produzieren kann, kann dies die Lautsprecher beschädigen. Bei einem Betrieb mit dieser Lautstärke kann der Verstärker sehr hohe, hörbare Verzerrungen erzeugen, welche die Musik rau und grob klingen lassen können. Wenn Sie Verzerrungen hören, sollten Sie die Lautstärke reduzieren, damit Ihre Lautsprecher nicht beschädigt werden. Sie können praktisch jeden Lautsprecher (ungeachtet der Belastbarkeit) beschädigen, wenn Sie einen Verstärker bis zu dem Punkt aufdrehen, wo Verzerrungen eintreten, oder noch darüber.

Erste Schritte

Inspizieren Sie bitte jeden Lautsprecher sorgfältig. Verständigen Sie Ihren Polk Audio-Fachhändler, falls Sie Schäden oder fehlende Teile bemerken. Bewahren Sie den Karton und das Verpackungsmaterial auf. Diese schützen bei einem etwaig nötigen Versand die Lautsprecher am besten.

Technischer Kundendienst und Service

Wenn Sie Probleme haben, nachdem Sie den Installationsanweisungen gefolgt sind, sollten Sie alle Kabelverbindungen nochmals prüfen. Wenn Sie zu dem Schluss kommen, dass das Problem am Lautsprecher liegt, kontaktieren Sie bitte den autorisierten Polk Audio-Händler, bei dem Sie den Lautsprecher gekauft haben, oder rufen den Polk Audio-Kundendienst unter 800-377-7655 (M-F, 9-18 Uhr US-Ostküstenzeit, nur USA) an oder senden eine E-Mail an polkcs@polkaudio.com. Von außerhalb der USA rufen Sie +1 410-358-3600 an.

Detaillierte Anweisungen, Antworten auf häufig gestellte Fragen und Online-Handbücher finden Sie auf der preisgekrönten Website: www.polkaudio.com/car.

Limiti di Sicurezza in Relazione al Funzionamento

Polk Audio specifica l'intervallo di amplificazione raccomandato per ciascuno dei suoi diffusori passivi (non amplificati). In genere tale specifica viene espressa come un intervallo di potenza, ad esempio 20-200 W (per canale). È importante capire il significato di questi valori quando si deve scegliere un ricevitore o un amplificatore per un diffusore Polk. Il valore minimo indica il livello più basso di potenza continua che assicura prestazioni accettabili in un tipico ambiente di ascolto, mentre il valore massimo indica il livello più alto di potenza per canale che deve essere applicato con un diffusore Polk e non va confuso con la "potenza nominale" né implica che al diffusore si possa applicare tale livello di potenza a lungo termine. Polk Audio specifica un ampio intervallo di potenza in quanto non tutti i produttori di apparecchi elettronici usano lo stesso metodo per specificare la potenza nominale; infatti, il suono di amplificatori di alta qualità è migliore e più alto del suono di amplificatori di qualità inferiore, anche quando questi ultimi hanno potenze nominali maggiori.

La potenza di un'automobile offre una buona analogia. Un'automobile può sviluppare una potenza di gran lunga superiore a quella necessaria per il normale uso quotidiano in città e può raggiungere una velocità superiore a 160km/h. Poter disporre di questa potenza supplementare è utile quando si deve accelerare su una rampa d'accesso di autostrada o per evitare un pericolo, ma ciò non significa che sia opportuno viaggiare in autostrada alla massima potenza e velocità per lunghi periodi di tempo, come un meccanico o la polizia stradale potrebbero subito confermare. Analogamente, è consigliabile adoperare amplificatori e ricevitori con potenza nominale superiore a quella dei diffusori, in quanto poter disporre di una certa potenza supplementare per picchi di breve durata consente di ottenere qualità migliore del suono, massima gamma dinamica e uscita senza problemi ad alto volume. Ma suggeriamo vivamente di non fare funzionare l'amplificatore o il ricevitore alla massima potenza per l'ascolto prolungato.

I diffusori possono danneggiarsi se l'amplificatore, indipendentemente dalla sua potenza nominale, viene fatto funzionare a livelli di ascolto superiori a quelli generabili con nitidezza; i livelli molto alti e udibili della distorsione che si genererebbe in queste condizioni nell'amplificatore potrebbero aggiungere ai suoni tonalità stridenti. Se il suono è distorto, bisogna abbassare il volume per non rischiare di danneggiare i diffusori. Facendo funzionare un amplificatore oltre il punto di distorsione si può danneggiare un diffusore indipendentemente dalla sua potenza nominale.

Per iniziare

Ispezionare ciascun diffusore attentamente e avvisare il rivenditore Polk Audio se si rilevano componenti danneggiati o mancanti. Conservare la scatola e il materiale d'imballaggio, che serviranno a proteggere i diffusori nel modo migliore se devono essere trasportati.

Servizio di assistenza

Se dopo aver seguito le istruzioni per il collegamento si hanno problemi, controllare di nuovo tutte le connessioni. Una volta isolato il problema al diffusore, contattare il rivenditore Polk Audio presso cui lo si è acquistato o il centro di assistenza Polk Audio al numero 800-377-7655 (lunedì-venerdì, dalle 09.00 alle 18.00, fuso orario EST, solo negli Stati Uniti) o per e-mail all'indirizzo polkcs@polkaudio.com. Fuori degli Stati Uniti chiamare il numero 001-410-358-3600.

Per ulteriori informazioni, tra cui articoli pratici sui sistemi audio, domande frequenti (FAQ) e manuali online, visitare il nostro sito Web: www.polkaudio.com/car.

Limites Seguros de Operação

A Polk Audio especifica a faixa de amplificação para cada uma de suas caixas acústicas passivas (não amplificadas). Esta especificação é normalmente expressa como uma faixa de potência, como 20-200 W (por canal). É importante entender o significado desses números ao escolher um receptor ou um amplificador para as caixas acústicas Polk. O número menor indica a potência nominal contínua mais baixa que produzirá um desempenho aceitável em um ambiente de audição comum. O número maior indica a potência mais elevada por canal que deve ser usada com as caixas acústicas Polk. Este número não deve ser confundido com uma especificação de "potência máxima permitível" e não significa que a caixa acústica terá capacidade de reprodução a longo prazo desta quantidade de potência. Especificamos uma ampla gama de classificações porque nem todos os fabricantes de equipamentos eletrônicos usam o mesmo método de classificação de potência. Na verdade, amplificadores de alta qualidade com menor classificação têm reprodução sonora melhor e mais alta do que unidades de baixa qualidade com classificação mais elevada.

A potência do motor de um automóvel é uma boa analogia. Seu carro provavelmente tem muito mais potência do que precisa para suas viagens diárias e provavelmente pode atingir uma velocidade bem acima de 190 km/h. Ter esta potência adicional é útil para acelerar ao entrar em uma rodovia e evitar perigos (como fugir de zumbis que se alimentam de cérebros), mas não significa que é aconselhável dirigi-lo nas estradas à plena potência e máxima velocidade durante um período prolongado. Se estiver em dúvida, pergunte à polícia rodoviária. De maneira semelhante, recomendamos o uso de amplificadores e receivers com potência nominal acima dos limites da potência máxima permitível das caixas acústicas, pois a potência extra disponível para picos de curta duração promove melhor qualidade de som, máxima faixa dinâmica e reprodução de alto volume natural. No entanto, recomendamos enfaticamente que não use a potência plena do amplificador ou receiver para as reproduções sonoras cotidianas.

Os alto-falantes podem ser danificados quando um amplificador, independentemente de sua potência, for operado a níveis de reprodução mais elevados do que consegue produzir. A operação nesse volume pode resultar em níveis muito elevados de distorção audível a partir do amplificador, o que pode acrescentar um som desarmonioso e estridente ao áudio sendo reproduzido. Se ouvir distorção, reduza o volume ou as caixas acústicas poderão ser danificadas. É possível danificar praticamente qualquer caixa acústica, independentemente de sua potência, se o amplificador for utilizado além do ponto de distorção.

Som na caixa!

Inspecione cuidadosamente cada alto-falante. Notifique o revendedor da Polk Audio caso note algum dano ou caso estiver faltando algum componente. Guarde a caixa e o material de embalagem, eles serão bastante úteis na proteção dos alto-falantes, caso haja necessidade de transportá-los.

Ajuda ou assistência técnica

Se tiver alguma dificuldade depois de seguir as orientações de instalação, verifique as conexões dos cabos. Caso consiga isolar o problema ao alto-falante, entre em contato com o revendedor autorizado Polk Audio onde adquiriu o produto ou com o Serviço de Atendimento ao Cliente da Polk Audio ligando para 1-800-377-7655 (de segunda a sexta-feira, das 9h00 às 18h00 do horário de Nova York—apenas nos EUA) ou por e-mail pelo endereço polkcs@polkaudio.com. Caso esteja em outro país, ligue para 1-410-358-3600.

Nosso website premiado contém informações mais detalhadas, incluindo artigos informativos com procedimentos passo a passo, perguntas frequentes e manuais eletrônicos. Para obter essas e outras informações sobre áudio, visite www.polkaudio.com/car.

Figure 1
BASIC COAXIAL CONNECTION

Figure 1
CONNEXION D'UN HAUT-PARLEUR COAXIAL

Figura 1
CONEXIÓN COAXIAL BÁSICA

Abbildung 1
EINFACHE KOAXIALVERBINDUNG

Figure 1
CONNESSIONE COASSIALE DI BASE

Figure 1
CONEXÃO COAXIAL BÁSICA

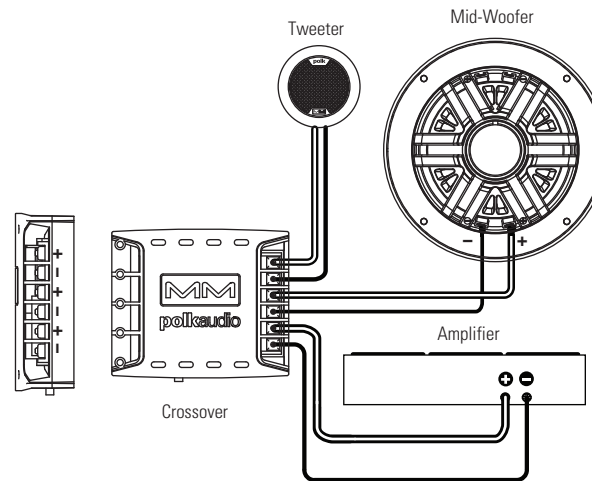
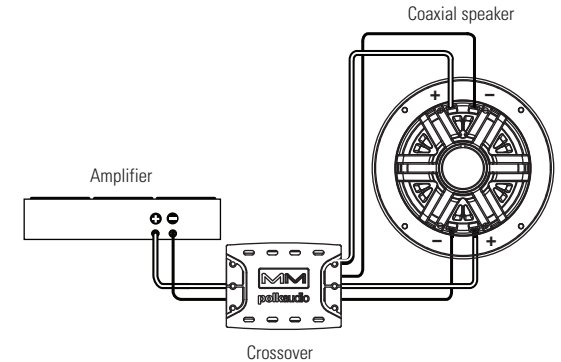


Figure 2
BASIC COMPONENT CONNECTION
INSTALLING MM5251 & MM6501

Figure 2
CONNEXION DES COMPOSANTS
INSTALLATION: MM5251/MM6501

Figura 2
CONEXIÓN DE COMPONENTES
BÁSICOS INSTALACIÓN DE
LOS MODELOS MM5251 Y MM6501

Abbildung 2
EINFACHE KOMPONENTENVERBINDUNG
INSTALLATION VON MM5251 & MM6501

Figure 2
CONNESSIONE COMPONENTI DI BASE
INSTALLAZIONE DEL MM5251 e MM6501

Figure 2
CONEXÃO BÁSICA DOS COMPONENTES
INSTALAÇÃO DO MM5251 e MM6501

Figure 3
INSTALLING MM521, MM651,
MM5251, MM6501 ROUND MODELS

Figure 3
INSTALLATION: MM521, MM651,
MM5251, MM6501 MODÈLES ROUNDS

Figura 3
INSTALACIÓN DE LOS MODELOS REDONDOS
MM521, MM651, MM5251 Y MM6501

Abbildung 3
INSTALLATION VON MM521, MM651,
MM5251, MM6501 RUNDE MODELLE

Figure 3
INSTALLAZIONE DEL MM521, MM651,
MM5251, MM6501 MODELLI CIRCOLARI

Figure 3
INSTALAÇÃO DO MM521, MM651,
MM5251, MM6501 MODELOS REDONDOS

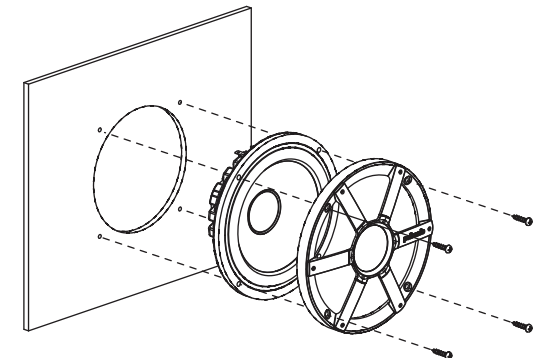


Figure 4
INSTALLING MM461p, MM571
OVAL MODELS

Figure 4
INSTALLATION: MM461p, MM571,
MODÈLES OVALES

Figure 4
INSTALACIÓN DE LOS MODELOS OVALADOS
MM461p Y MM571

Abbildung 4
INSTALLATION VON MM461p, MM571,
OVALE MODELLE

Figure 4
INSTALLAZIONE DEL MM461p, MM571,
MODELLI OVALI

Figure 4
INSTALAÇÃO DOS MODELOS OVAIS
MM461p, MM571

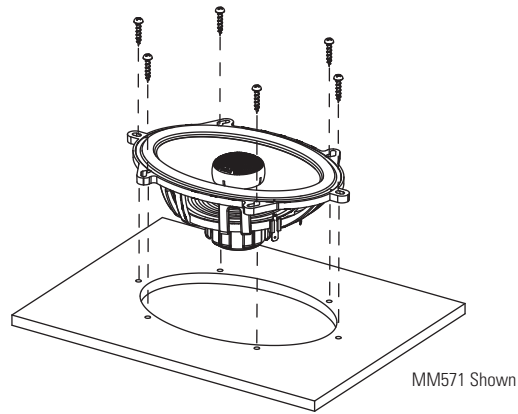


Figure 5
INSTALLING MM691
OVAL MODEL WITH GRILLE

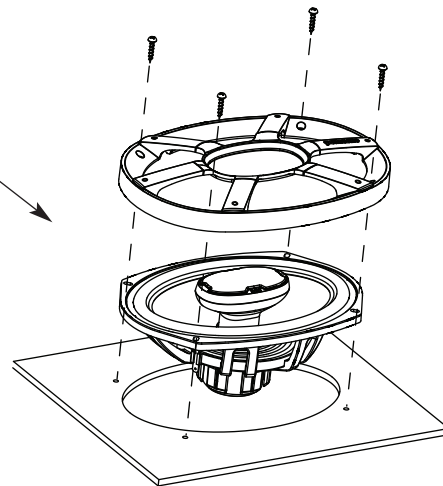
Figure 5
INSTALLATION: MM691
MODÈLE OVALE avec grille

Figure 5
INSTALACIÓN DEL MODELO
OVALADO MM691 CON REJILLA

Abbildung 5
INSTALLATION VON MM691
OVALES MODELL mit Grill

Figure 5
INSTALLAZIONE DEL MM691
MODELLO OVALE con griglia

Figure 5
INSTALAÇÃO DO MM691
MODELO OVAL com grade



Remove bottom mount spacer
ring before installing grille.

Retirez la bague d'espacement conçue
pour montage en dessous du panneau
avant d'installer la grille.

Quite el anillo espaciador de la montura
de abajo antes de instalar la rejilla.

Vor Installation des Grills unteren
Zwischenring entfernen.

Rimuovere il distanziale di fissaggio
inferiore prima di installare la griglia.

Retire o anel espaçador de instalação
inferior antes de instalar a grade.

Figure 6
INSTALLING MM521,
MM5251, ROUND MODELS

Figure 6
INSTALLATION: MM521,
MM5251, MODÈLES ROUNDS

Figure 6
INSTALACIÓN DE LOS MODELOS
REDONDOS MM521 Y MM5251

Abbildung 6
INSTALLATION VON MM521,
MM5251, RUNDE MODELLE

Figure 6
INSTALLAZIONE DEL MM521,
MM5251 MODELLI CIRCOLARI

Figure 6
INSTALAÇÃO DO MM521,
MM5251, MODELOS REDONDOS

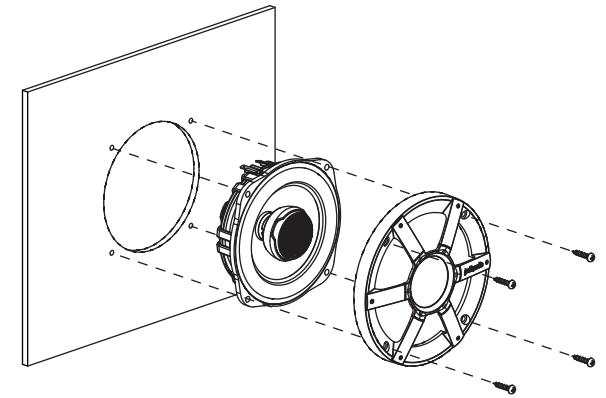


Figure 7
INSTALLING MM651& MM6501
WITH GASKET

Figure 7
INSTALLATION: MM651, MM6501
avec JOINT D'ÉTANCHÉITÉ

Figure 7
INSTALACIÓN DE LOS MODELOS
MM651 Y MM6501 CON JUNTA

Abbildung 7
INSTALLATION VON MM651
& MM6501 MIT DICHUNG

Figure 7
INSTALLAZIONE DEL MM651
e MM6501 CON GUARNIZIONE

Figure 7
INSTALAÇÃO DO MM651,
MM6501 COM GAXETA

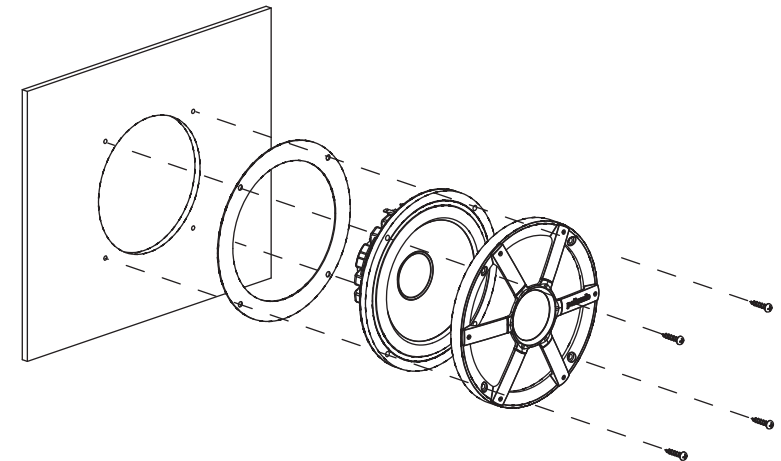
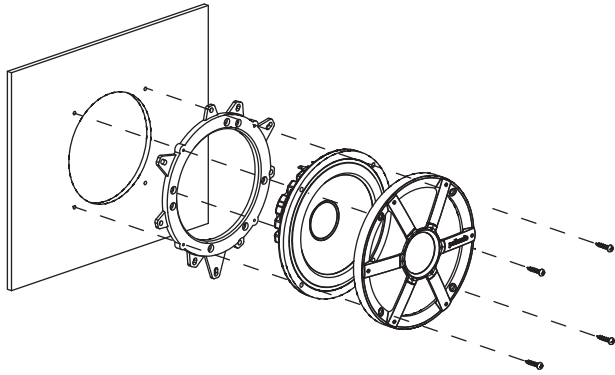


Figure 8
 INSTALLING MM651/MM6501 WITH GRILLE
 Some applications may require using the additional spacer/adaptor bracket.

Figura 8
 INSTALLATION: MM651/MM6501 avec grille
 En certains cas, un support adaptateur-espaceur pourrait être requis.

Figura 8
 INSTALACIÓN DE LOS MODELOS MM651 Y MM6501 CON REJILLA
 Algunas aplicaciones pueden requerir el soporte espaciador/adaptador adicional



SPACER/ADAPTER BRACKET
 (for MM651/MM6501
 driver installation only)

SUPPORT ADAPTEUR-ESPACEUR
 (pour l'installation des transducteurs
 MM651/MM6501 seulement)

SOPORTE ESPACIADOR/ADAPTADOR
 (solamente para la instalación de
 los excitadores MM651 y MM6501)

Abbildung 8
 INSTALLATION VON MM651/MM6501 mit Grill
 In manchen Fällen muss ein zusätzlicher Abstandsring-Adapter verwendet werden.

Figura 8
 INSTALLAZIONE DEL MM651/MM6501 con griglia
 In alcuni casi può essere necessario adoperare la staffa di adattamento/distanziatrice.

Figura 8
 INSTALAÇÃO DO MM651/MM6501 com grade
 Algumas aplicações podem exigir o uso de outro espaçador/suporte adaptador.

ABSTANDSRING-ADAPTER
 (nur für die MM651/MM6501-
 Treiber-Installation)

STAFFA DI ADATTAMENTO/DISTANZIATRICE
 (solo per l'installazione del driver MM651/MM6501)

ESPAÇADOR/SUPORTE ADAPTADOR
 (apenas para instalação dos modelos
 MM651/MM6501)

Figure 9
 CROSSOVER MOUNTING
 Allow for ventilation clearance.

Figure 9
 MONTAGE DU SÉPARATEUR
 Assurez un dégagement suffisant pour la ventilation.

Figura 9
 MONTAJE DE CROSSOVER
 Deje espacio para la ventilación

Abbildung 9
 CROSSOVER-INSTALLATION
 Lassen Sie Freiraum zur Lüftung.

Figura 9
 FISSAGGIO DEL CROSSOVER
 Lasciare spazio sufficiente per
 la circolazione dell'aria.

Figura 9
 MONTAGEM DO CROSSOVER
 Deixar espaço para ventilação.

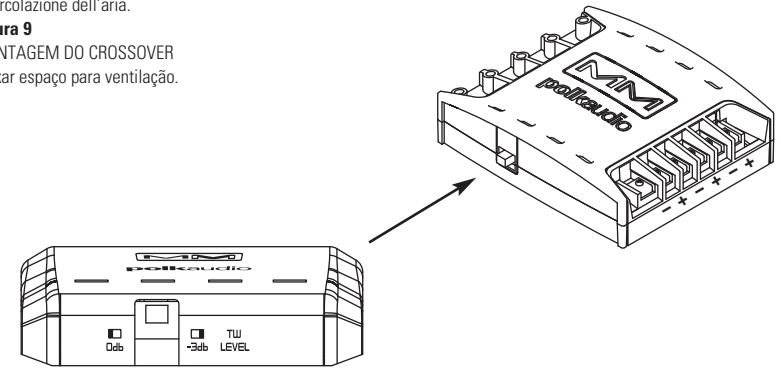
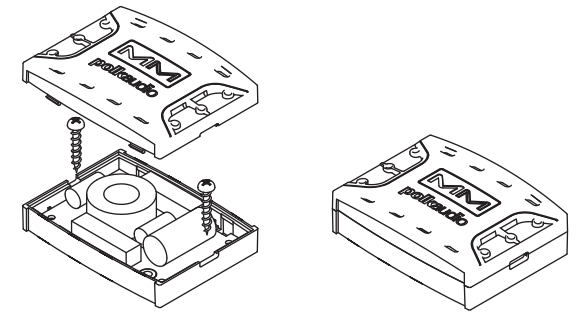


Figure 10
 TWEETER ATTENUATION SWITCH
 A 2-position switch (-3dB, 0dB) allows you
 to adjust tweeter level for the tonal balance that's
 right for your car and system.

Figure 10
 COMMUTATEUR D'ATTENUATION DU TWEETER
 Un commutateur à trois positions (-3dB, 0dB, +3dB) vous
 permet d'ajuster le niveau du tweeter selon vos préférences
 et l'acoustique de votre voiture.

Figura 10
 SELECTOR DE ATENUACION DE TWEETER
 El selector de 3 posiciones (-3dB, 0dB, +3dB) permite ajustar
 el nivel de tweeter a fin de producir el balance tonal correcto
 para su automóvil y su sistema.

Abbildung 10
 HOCHTÖNERABSCHWÄCHUNGS-SCHALTER
 Dieser Schalter mit 3 Positionen (-3 dB, 0 dB, +3 dB)
 ermöglicht es Ihnen, den Hochtonerpegel auf den für
 Ihr Auto und Ihr System richtigen Wert einzustellen.

Figura 10
 COMANDO DI ATTENUAZIONE TWEETER
 Un selettore a tre posizioni (-3 dB, 0 dB, +3 dB) permette
 di regolare il livello del tweeter per ottenere il bilanciamento
 dei toni adatto all'autoveicolo e all'impianto.

Figura 10
 CHAVE DE ATENUAÇÃO DO TWEETER
 Uma chave de três posições (-3dB, 0dB, +3dB) permite
 que o nível de sinal do tweeter seja ajustado para obter
 o equilíbrio tonal correto para seu veículo e sistema.

ENGLISH

MM6501 & MM5251

Figure 12

Flush Mount

TWEETER MOUNTING

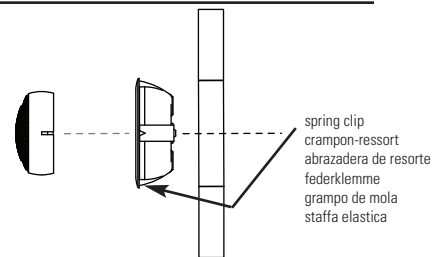
1. Check for proper clearance: The flush mount kit is 7/8" (22.2mm) deep.

2. Mark the center of the hole you want to cut. Then cut a 2" (50.8mm) diameter hole using a hole saw, drill bit or razor knife.

Note: The cup and spring clamp come pre-assembled as a single unit.

3. Route wires through the cutout and then through the round opening in the bottom of the cup.

4. Press the flush cup/spring clamp assembly into the cutout until the spring clamp arm's snap into place.



5. Connect wires from the tweeter terminals for the crossover to the tweeter itself using the faston connectors. Connect the red wire from the (+) positive terminal of the crossover tweeter output to the red positive (+) wire from the tweeter.

Note: Use the included extension wires if the tweeter leads aren't long enough.

6. Mount the tweeter by snapping it into the flush mount cup.

FRANÇAIS

Figure 12

Montage en surface

MONTAGE DU TWEETER

1. Assurez un dégagement suffisant.

Le kit de montage en surface requiert un dégagement de 22,2 mm (7/8") de profondeur.

2. Marquez le centre du trou que vous désirez faire. Faites ensuite un trou de 50,8 mm (2") à l'aide d'une scie-cloche, d'un foret ou d'un outil couteau.

Note: La coupelle et le crampon-ressort préassemblés pour former une seule pièce.

3. Passez les fils par le trou puis à travers l'ouverture ronde à la base de la coupelle.

4. Poussez l'ensemble coupelle/crampon dans le trou jusqu'à ce que les pattes du crampon-ressort s'enclenchent.

5. Raccordez les fils des bornes de sortie « tweeter » du séparateur aux bornes du tweeter à l'aide des connecteurs fast-on. Connectez le fil rouge de la borne positive (+) de la sortie tweeter du séparateur à la borne rouge (+) du tweeter.

Note: Utilisez les fils d'extension fournis si les fils du tweeter ne sont pas assez longs.

6. Montez le tweeter en l'encliquetant dans la coupelle.

ESPAÑOL

Figura 12

Montaje al ras

MONTAJE DEL TWEETER

1. Verifique que haya suficiente espacio. El juego de montaje al ras tiene 22.2 mm (7/8 de plg.) de profundidad.

2. Marque el punto central del área donde va a quedar el corte y luego haga un agujero de 50.8 mm (2 plg.) con una sierra caladora, una broca perforadora o un cuchillo utilitario.

Nota: La copa y la abrazadera de resorte vienen armadas de antemano como unidad.

3. Encamine los cables por el corte y luego a través de la abertura redonda que hay en la base de la copa.

4. Presione la copa con abrazadera sobre el corte hasta que la pata de la abrazadera encaje en posición.

5. Conecte cables desde las terminales de tweeter del crossover hasta el propio tweeter con conectores Faston. Conecte el cable rojo de la terminal (+) de la salida de tweeter del crossover al cable rojo (+) del tweeter.

Nota: Use los cables de extensión que se suministran si los cables del tweeter no son suficientemente largos.

6. Monte el tweeter haciéndolo encajar a presión en la copa de montaje.

DEUTSCH

Abbildung 12

Bündiger Einbau

HOCHTÖNER-MONTAGE

1. Prüfen Sie, ob genug Freiraum da ist. Der Kit zur bündigen Installation ist 22,2 mm tief.

2. Markieren Sie den Mittelpunkt des gewünschten Lochs und schneiden Sie mit einer Lochsäge, einem Bohrer oder einem Teppichmesser ein Loch mit 50,8 mm Durchmesser.

Hinweis: Der Becher und die Federhalteklammer werden als eine vorinstallierte Einheit ausgeliefert.

3. Führen Sie die Kabel durch den Ausschnitt und die runde Öffnung unten am Becher.

4. Drücken Sie die Becher/Federhalteklammerbaugruppe in den Ausschnitt, bis die Arme der Federklammer einrasten.

5. Verbinden Sie die Drähte von den Hochtöneranschlüssen am Crossover mit dem Hochtöner selbst unter Verwendung der Faston-Anschlüsse. Verbinden Sie den roten Draht vom positiven (+) Anschluss des Crossover-Hochtönerausgangs mit dem roten positiven (+) Draht vom Hochtöner.

Hinweis: Wenn die Hochtönerleitungen nicht lang genug sind, verwenden Sie die beiliegenden Verlängerungen.

6. Befestigen Sie den Hochtöner, indem Sie ihn in den bündigen Montagebecher einrasten lassen.

ITALIANO

Figure 12

Montaggio a filo

FISSAGGIO DEL TWEETER

1. Verificare che si possa assicurare lo spazio giusto: il kit di montaggio a filo ha una profondità di 22,2 mm.

2. Contrassegnare il centro del punto di installazione e praticare un foro di diametro pari a 50,8 mm (2") mediante una sega a tazza, una punta di trapano o un rasoio.

Nota: la cassa e la staffa elastica sono pre-montate come unità singola.

3. Infilare i cavi nel foro praticato e quindi nell'apertura circolare sulla parte inferiore della cassa.

4. Spingere il gruppo cassa/staffa elastica nel foro finché i bracci della staffa non si bloccano con uno scatto.

5. Collegare i cavi dai terminali del crossover al tweeter mediante i connettori Faston, collegando il cavo rosso dal terminale positivo (+) dell'apposita uscita del crossover al cavo rosso positivo (+) del tweeter.

Nota: adoperare i cavi di prolunga acclusi se i cavi del tweeter non sono di lunghezza sufficiente.

6. Inserire il tweeter a filo nella cassa accertandosi che si blocchi con uno scatto.

PORTUGUES

Figura 12

Montagem embutida

INSTALAÇÃO DO TWEETER

1. Verificar se há folga adequada O kit para montagem embutida tem uma profundidade de 7/8" (22,2mm).

2. Marcar o centro do orifício a ser perfurado e, em seguida, cortar um círculo de 2" (50,8mm) de diâmetro usando uma serra copo, broca ou estilete.

Observação: O copo e o grampo de mola vêm pré-montados como uma peça só.

3. Passe os fios pelo corte e, depois, pela abertura circular no fundo do copo.

4. Pressione o conjunto copo/grampo embutido no corte até ouvir o clique do grampo de mola encaixando-se no lugar.

5. Conecte os fios dos terminais do tweeter para o cruzamento com o próprio tweeter usando conectores do tipo fast-on. Conecte o fio vermelho do terminal positivo (+) da saída cruzada do tweeter ao fio vermelho positivo (+) do tweeter.

Observação: Use os fios de extensão inclusos caso os fios do tweeter não sejam suficientemente longos.

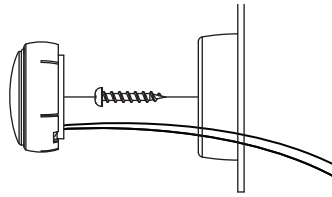
6. Monte o tweeter encaixando-o no copo de montagem embutida.

ENGLISH

MM6501 & MM5251

Figure 13
Surface Mount
TWEETER MOUNTING

1. Using the base of the surface mount cup as a template, mark the screw hole and drill them using a 1/8" (3mm) drill bit. Drill a second hole (for the speaker wire) using a 3/16" (5mm) drill bit.
2. Screw surface mount cup to the panel.
3. Push the tweeter wires through the open area at the bottom of the cup and through the 3/16" (5mm) hole in the panel.



4. Connect wires from the tweeter terminals of the Crossover to the tweeter wires using faston connectors. Be sure to connect the red wire strand from the tweeter to the (+) terminal of the crossover tweeter output.
5. Mount the tweeter by snapping it into the mounting cup.

FRANÇAIS

Figure 13
MONTAGE DU TWEETER—EN SURFACE

1. Utilisant la base de la coupelle comme gabarit, marquez les trous de vis puis percez le panneau à l'aide d'une mèche de 1/8" (3 mm). Percez un deuxième trou (pour le fil de haut-parleur) utilisant une mèche de 3/16" (5 mm).
2. Vissez la coupelle à la surface du panneau.
3. Passez le fils du tweeter à travers le trou à la base de la coupelle et à travers le trou de 3/16" (5 mm) déjà percé dans le panneau.

4. Conecte cables desde las terminales de tweeter del crossover hasta los cables del tweeter con conectores faston. Asegúrese de conectar el cable rojo del tweeter a la terminal (+) de la salida de tweeter del crossover.
5. Monte el tweeter haciéndolo encajar a presión en la copa de montaje.

ESPAÑOL

Figura 13
Montaje en superficie
MONTAJE DEL TWEETER

1. Usando la base de la copa de montaje en superficie como plantilla, marque el punto en que va a ir el agujero para el tornillo y haga el agujero con una broca perforadora de 3 mm (1/8 de plg.). Haga un segundo agujero (para el cable del altavoz) con una broca perforadora de 5 mm (3/16 de plg.).
2. Atornille la copa de montaje en superficie al panel interior.
3. Empuje los cables del tweeter a través del área abierta en la base de la copa y a través del agujero de 5 mm (3/16 de plg.) que hay en el panel.

4. Conecte cables desde las terminales de tweeter del crossover hasta los cables del tweeter con conectores faston. Asegúrese de conectar el cable rojo del tweeter a la terminal (+) de la salida de tweeter del crossover.
5. Monte el tweeter haciéndolo encajar a presión en la copa de montaje.

DEUTSCH

Abbildung 13
Oberflächenmontage
HOCHTÖNER-MONTAGE

1. Verwenden Sie die Unterseite des Oberflächenmontagebeckers als Schablone und markieren Sie damit das Schraubenloch, das Sie mit einem 3-mm-Bohrer bohren. Bohren Sie ein zweites Loch (für das Lautsprecherkabel) mit einem 5-mm-Bohrer.
2. Schrauben Sie den Oberflächenmontagebecher an die Platte.
3. Schieben Sie die Hochtönerdrähte durch die Öffnung an der Unterseite des Bechers und das 5-mm-Loch in der Platte.

4. Verbinden Sie die Drähte von den Hochtöneranschlüssen am Crossover mit den Hochtönerdrähten unter Verwendung der Faston-Anschlüsse. Stellen Sie sicher, dass die rote Leitungsfaser vom Hochtöner an den (+) Anschluss des Crossover-Hochtöner-Ausgangs angeschlossen wird.
5. Befestigen Sie den Hochtöner, indem Sie ihn in den Montagebecher einrasten lassen.

ITALIANO

Figura 13
Fissaggio superficiale
FISSAGGIO DEL TWEETER

1. Utilizzando la base della cassa come dima, contrassegnare la posizione del foro per la vite e praticare il foro con una punta da trapano di 3 mm (1/8"), quindi praticare un secondo foro (per il cavo del diffusore) con una punta da trapano di 5 mm (3/16").
2. Avvitare la cassa sul pannello.
3. Infilare i cavi del tweeter nell'apertura sul fondo della cassa e nel foro da 5 mm praticato nel pannello.

4. Collegare i cavi dai terminali del crossover per il tweeter ai cavi di quest'ultimo mediante connettori Faston, collegando il cavo rosso dal tweeter all'apposito terminale (+) del crossover.
5. Inserire il tweeter nella cassa accertandosi che si blocchi con uno scatto.

PORTUGUES

Figura 13
Instalação na superfície
INSTALAÇÃO DO TWEETER

1. Use a base de montagem como um modelo para marcar o orifício do parafuso e perfure-o usando uma broca de 3 mm (1/8 pol.). Perfure um segundo orifício (para o cabo da caixa acústica) usando uma broca de 5 mm (3/16 pol.).
2. Afixe com os parafusos a base de montagem em superfície ao painel.
3. Passe os cabos do tweeter através da área aberta no fundo da base e através do orifício de 5 mm (3/16 pol.) no painel.

4. Conecte os cabos dos terminais do tweeter do crossover aos cabos do tweeter usando os conectores faston. Conecte a extremidade do cabo vermelho do tweeter ao terminal (+) da saída do tweeter do crossover.
5. Monte o tweeter encaixando-o na base de montagem.

MM Series Full Range/Component Systems Specifications

	MM461p	MM521	MM571	MM651
Type	4" x 6" plate	5 1/4" coaxial	5" x 7" coaxial	6 1/2" coaxial
Driver complement	3 1/2" (87.5mm) mid/woofer	5 1/4" (131.3mm) mid/woofer	5" x 7" (125mm x 175mm) mid/woofer	6 1/2" (162.5mm) mid/woofer
Tweeter complement	3/4" (19mm) soft dome tweeter	1" (25mm) soft dome tweeter	1" (25mm) soft dome tweeter	1" (25mm) soft dome tweeter
Cutout dimensions	3 7/8" x 5 15/16" (115.6mm x 179.7mm)	4 5/8" (117mm)	4 5/8" x 7 3/16" (115.6mm x 213mm)	5" (127mm)
Mounting depth (top)	1 11/16" (43mm)	2 3/8" (60mm)	2 5/8" (67mm)	2 5/8" (67mm)
Mounting depth (bottom)	n/a	2 13/16" (71mm)	3" (76mm)	2 7/8" (73mm)
Peak Power handling	150W	200W	200W	200W
Continuous Power handling	50W	90W	90W	100W
Nominal Impedance	2.7 Ω	2.7 Ω	2.7 Ω	2.7 Ω
Frequency response	70-25kHz	50-25kHz	38-25kHz	40-25kHz
Grille height	n/a	13/16" (20mm)	n/a	13/16" (20mm)
Sensitivity	90dB	92dB	92dB	94dB

WARNING: LISTEN CAREFULLY

Polk Audio loudspeakers and subwoofers are capable of playing at extremely high volume levels, which could cause serious or permanent hearing damage. Polk Audio, Inc. accepts no liability for hearing loss, bodily injury or property damage resulting from the misuse of its products.

Keep these guidelines in mind and always use your own good judgment when controlling volume:

- You should limit prolonged exposure to volumes that exceed 85 decibels(dB).
- High volume in an automobile can hinder your ability to safely operate a vehicle.
- You are responsible for knowing the local laws governing acceptable mobile volume levels. For more about safe volume levels, go to: www.polkaudio.com/education/article/SPL/ Or refer to the Occupational Health and Safety Administration (OSHA) guidelines at: www.osha.gov/dts/osta/otm/noise/standards_more.html

MM Series Full Range/Component Systems Specifications

	MM691	MM5251	MM6501
Type	6" x 9" three-way	5 1/4" component system	6 1/2" component system
Driver complement	6" x 9" (150mm x 225mm) mid/woofer	5 1/4" (131.3mm) mid/woofer	6 1/2" (162.5mm) mid/woofer
Tweeter complement	(1) 3/4" (19mm) (1) 1" (25mm) soft dome tweeter	1" (25mm) soft dome tweeter	1" (25mm) soft dome tweeter
Cutout dimensions	5 1/2" x 8 3/8" (140mm x 213mm)	4 5/8" (117mm)	5" (127mm)
Mounting depth (top)	3 3/16" (81mm)	2 3/8" (60mm)	2 5/8" (67mm)
Mounting depth (bottom)	3 1/2" (89mm)	2 13/16" (71mm)	2 7/8" (73mm)
Peak Power handling	300W	200W	250W
Continuous Power handling	125W	90W	125W
Nominal Impedance	2.7 Ω	2.7 Ω	2.7 Ω
Frequency response	30Hz-25kHz	50Hz-25kHz	40Hz-25kHz
Grille height	1 1/8" (29mm)	1 1/16" (27mm)	1 1/16" (27mm)
Sensitivity	94dB	92dB	94dB



Product Disposal - Certain international, national and/or local laws and/or regulations may apply regarding the disposal of this product. For further detailed information, please contact the retailer where you purchased this product or the Polk Audio Importer/Distributor in your country. A listing of Polk Audio Importer/Distributors can be found on the Polk Audio website www.polkaudio.com or by contacting Polk Audio at 5601 Metro Drive, Baltimore, Maryland 21215, USA— Phone: +1 410 358-3600.

Systèmes-composants de la Série MM—Fiche technique

	MM461p	MM521	MM571	MM651
Type	4" x 6" plateau	5 1/4" coaxial	5" x 7" coaxial	6 1/2" coaxial
Transducteurs	3 1/2" (87,5mm) méd/woofer	5 1/4" (131,3mm) méd/woofer	5" x 7" (125mm x 175mm) méd/woofer	6 1/2" (162,5mm) méd/woofer
Tweeter complet	3/4" (19mm) tweeter à dôme souple	1" (25mm) tweeter à dôme souple	1" (25mm) tweeter à dôme souple	1" (25mm) tweeter à dôme souple
Dimensions de montage	3 7/8" x 5 15/16" (115,6mm x 179,7mm)	4 5/8" (117mm)	4 5/8" x 7 3/16" (115,6mm x 213mm)	5" (127mm)
Profondeur de montage (dessus)	1 11/16" (43mm)	2 3/8" (60mm)	2 5/8" (67mm)	2 5/8" (67mm)
Profondeur de montage (dessous)	n/a	2 13/16" (71mm)	3" (76mm)	2 7/8" (73mm)
Capacité de puissance (crête)	150W	200W	200W	200W
Capacité de puissance (continue)	50W	90W	90W	100W
Impédance nominale	2,7 Ω	2,7 Ω	2,7 Ω	2,7 Ω
Réponse en fréquences	70-25kHz	50-25kHz	38-25kHz	40-25kHz
Hauteur de la grille	n/a	13/16" (20mm)	n/a	13/16" (20mm)
Sensibilité	90dB	92dB	92dB	94dB

AVERTISSEMENT: ÉCOUTEZ BIEN

Les haut-parleurs et subwoofers Polk Audio sont capables de générer des niveaux de pression sonore extrêmement élevés pouvant causer des dommages auditifs graves ou permanents. Polk Audio Inc. ne peut être tenue responsable de perte d'ouïe, de blessure ou de dommages matériels causés par l'usage abusif de ses produits.

Tenez compte de recommandations suivantes et faites preuve de discernement lorsque vous contrôlez le volume:

- Limitez l'exposition prolongée à des niveaux sonores excédant 85 décibels (dB).
- Un volume sonore élevé dans une automobile peut nuire à la conduite sécuritaire.
- Vous êtes tenu de connaître les lois locales régissant le volume sonore mobile. Pour plus d'information sur les niveaux sécuritaires de pression sonore visitez: www.polkaudio.com/education/article/SPL/
Ou référez-vous aux normes de la OSHA (Occupational Health and Safety Administration) à l'adresse web: http://www.osha.gov/dts/osta/otm/noise/standards_more.html

Systèmes-composants de la Série MM—Fiche technique

	MM691	MM5251	MM6501
Type	6" x 9" 3 voies	5 1/4" système composants	6 1/2" système composants
Transducteurs	6" x 9" (150mm x 225mm) méd/woofer	5 1/4" (131,3mm) méd/woofer	6 1/2" (162,5mm) méd/woofer
Tweeter complet	(1) 3/4" (19mm) (1) 1" (25mm) tweeter à dôme souple	1" (25mm) tweeter à dôme souple	1" (25mm) tweeter à dôme souple
Dimensions de montage	5 1/2" x 8 3/8" (140mm x 213mm)	4 5/8" (117mm)	5" (127mm)
Profondeur de montage (dessus)	3 3/16" (81mm)	2 3/8" (60mm)	2 5/8" (67mm)
Profondeur de montage (dessous)	3 1/2" (89mm)	2 13/16" (71mm)	2 7/8" (73mm)
Capacité de puissance (crête)	300W	200W	250W
Capacité de puissance (continue)	125W	90W	125W
Impédance nominale	2,7 Ω	2,7 Ω	2,7 Ω
Réponse en fréquences	30Hz-25kHz	50Hz-25kHz	40Hz-25kHz
Hauteur de la grille	1 1/8" (29mm)	1 1/16" (27mm)	1 1/16" (27mm)
Sensibilité	94dB	92dB	94dB



Récupération du produit – Certaines lois ou certains règlements internationaux, nationaux et/ou régionaux pourraient s'appliquer à la récupération de ce produit. Pour plus d'information, communiquez avec le revendeur de ce produit ou avec l'importateur/distributeur de ce produit dans votre pays. Vous trouverez la liste des importateurs/distributeurs des produits Polk Audio sur le site www.polkaudio.com ou en communiquant avec Polk Audio : 5610 Metro Drive, Baltimore, Maryland 21215, USA—Tél.: +1 410 358-3600

Especificaciones de sistemas de componentes de los modelos de la serie MM

	MM461p	MM521	MM571	MM651
Tipo	4" x 6" placa	5 1/4" coaxial	5" x 7" coaxial	6 1/2" coaxial
Dotación de excitadores	3 1/2" (87.5mm) woofer y frecuencias medias	5 1/4" (131.3mm) woofer y frecuencias medias	5" x 7" (125mm x 175mm) woofer y frecuencias medias	6 1/2" (131.3mm) woofer y frecuencias medias
Dotación de tweeters	3/4" (19mm) tweeter de domo blando	1" (25mm) tweeter de domo blando	1" (25mm) tweeter de domo blando	1" (25mm) tweeter de domo blando
Dimensión del corte	3 7/8" x 5 15/16" (115.6mm x 179.7mm)	4 5/8" (117mm)	4 5/8" x 7 3/16" (115.6mm x 213mm)	5" (127mm)
Profundidad de montaje (arriba)	1 11/16" (43mm)	2 3/8" (60mm)	2 5/8" (67mm)	2 5/8" (67mm)
Profundidad de montaje (abajo)	n/a	2 13/16" (71mm)	3" (76mm)	2 7/8" (73mm)
Administración de potencia máxima	150W	200W	200W	200W
Administración de potencia continua	50W	90W	90W	100W
Impedancia nominal	2.7 Ω	2.7 Ω	2.7 Ω	2.7 Ω
Requesta de frecuencias	70-25kHz	50-25kHz	38-25kHz	40-25kHz
Altura de la rejilla	n/a	13/16" (20mm)	n/a	13/16" (20mm)
Sensibilidad	90dB	92dB	92dB	94dB

ADVERTENCIA: ESCUCHE CUIDADOSAMENTE

Los altavoces y subwoofers de Polk Audio son capaces de reproducir sonido a volúmenes extremadamente altos, lo cual podría causar daño grave o permanente al oído. Polk Audio, Inc. no acepta ninguna responsabilidad por pérdida de oído, lesiones corporales o daños a la propiedad producidos por el uso inadecuado de sus productos.

Tenga en mente estas directrices y ponga siempre en práctica su sentido común al controlar el volumen:

- Limite la duración de la exposición prolongada a volúmenes de más de 85 decibles (dB).
- El alto volumen en un vehículo puede reducir su capacidad de conducir el vehículo con seguridad.
- Usted es responsable de conocer las leyes locales sobre niveles de volumen aceptables en automóviles. Para obtener más información sobre niveles seguros de volumen, vaya a www.polkaudio.com/education/article/SPL. O bien, consulte las directrices de la Administración de Seguridad y Salud Ocupacional (Occupational Health and Safety Administration, OSHA) en http://www.osha.gov/dts/osta/otm/noise/standards_more.html

Especificaciones de sistemas de componentes de los modelos de la serie MM

	MM691	MM5251	MM6501
Tipo	6" x 9" tres canales	5 1/4" sistema de componentes	6 1/2" sistema de componentes
Dotación de excitadores	6" x 9" (150mm x 225mm) woofer y frecuencias medias	5 1/4" (131.3mm) woofer y frecuencias medias	6 1/2" (162.5mm) woofer y frecuencias medias
Dotación de tweeters	(1) 3/4" (19mm) (1) 1" (25mm) tweeter de domo blando	1" (25mm) tweeter de domo blando	1" (25mm) tweeter de domo blando
Dimensión del corte	5 1/2" x 8 3/8" (140mm x 213mm)	4 5/8" (117mm)	5" (127mm)
Profundidad de montaje (arriba)	3 3/16" (81mm)	2 3/8" (60mm)	2 5/8" (67mm)
Profundidad de montaje (abajo)	3 1/2" (89mm)	2 13/16" (71mm)	2 7/8" (73mm)
Administración de potencia máxima	300W	200W	250W
Administración de potencia continua	125W	90W	125W
Impedancia nominal	2.7 Ω	2.7 Ω	2.7 Ω
Requesta de frecuencias	30Hz-25kHz	50Hz-25kHz	40Hz-25kHz
Altura de la rejilla	1 1/8" (29mm)	1 1/16" (27mm)	1 1/16" (27mm)
Sensibilidad	94dB	92dB	94dB



Eliminación del producto—Es posible que haya leyes y/o reglamentos internacionales, nacionales y/o locales sobre la eliminación de este producto. Para obtener información más detallada, comuníquese con el distribuidor a quien le compró este producto de Polk Audio o al importador o distribuidor en su país. Puede obtener una lista de importadores y distribuidores de Polk Audio en el sitio Web de Polk Audio, www.polkaudio.com, o comunicándose con Polk Audio: 5601 Metro Drive, Baltimore, Maryland 21215, USA—Teléfono: +1 410 358-3600.

MM Serie: Komponentensystem-Spezifikationen

	MM461p	MM521	MM571	MM651
Typ	4" x 6" platte	5 1/4" koaxiall	5" x 7" koaxiall	6 1/2" koaxiall
Treiberbaugruppe	3 1/2" (87,5mm) mitteltieftöner	5 1/4" (131,3mm) mitteltieftöner	5" x 7" (125mm x 175mm) mitteltieftöner	6 1/2" (162,5mm) mitteltieftöner
Hochtönerbaugruppe	3/4" (19mm) weichkalotten- hochtöner	1" (25mm) weichkalotten- hochtöner	1" (25mm) weichkalotten- hochtöner	1" (25mm) weichkalotten- hochtöner
Ausschnittabmessungen	3 7/8" x 5 15/16" (115,6mm x 179,7mm)	4 5/8" (117mm)	4 5/8" x 7 3/16" (115,6mm x 213mm)	5" (127mm)
Befestigungstiefe (oben)	1 11/16" (43mm)	2 3/8" (60mm)	2 5/8" (67mm)	2 5/8" (67mm)
Befestigungstiefe (unten)	n/a	2 13/16" (71mm)	3" (76mm)	2 7/8" (73mm)
Spitzenbelastbarkeit	150W	200W	200W	200W
Dauerbelastbarkeit	50W	90W	90W	100W
Nennimpedanz	2,7 Ω	2,7 Ω	2,7 Ω	2,7 Ω
Frequenzgang	70-25kHz	50-25kHz	38-25kHz	40-25kHz
Grillhöhe	n/a	13/16" (20mm)	n/a	13/16" (20mm)
Empfindlichkeit	90dB	92dB	92dB	94dB

WARNUNG: VORSICHT BEIM ZUHÖREN!

Polk Audio-Lautsprecher und -Subwoofer können extrem hohe Lautstärkepegel erzeugen, die schwere oder permanente Hörschäden verursachen könnten. Polk Audio, Inc. ist für auf den Missbrauch seiner Produkte zurückzuführende Hörschäden, Verletzungen oder Sachschäden nicht haftbar.

Denken Sie an diese Richtlinien und begrenzen Sie die Lautstärke auf ein vernünftiges Maß:

- Sie sollten sich nicht zu lange Lautstärken über 85 Dezibel (dB) aussetzen.
- Hohe Lautstärke im Auto kann Ihre Fahrfähigkeit beeinträchtigen.
- Sie sind dafür verantwortlich, sich mit den örtlichen Vorschriften über akzeptable Lautstärkepegel in Autos vertraut zu machen. Weitere Informationen über sichere Lautstärkepegel finden Sie unter: www.polkaudio.com/education/article/SPL/
Oder lesen Sie die Richtlinien der Occupational Health and Safety Administration (OSHA) unter: www.osha.gov/dts/osta/otm/noise/standards_more.html

MM Serie: Komponentensystem-Spezifikationen

	MM691	MM5251	MM6501
Typ	6" x 9" dreiweg	5 1/4" komponenten- system	6 1/2" komponenten- system
Treiberbaugruppe	6" x 9" (150mm x 225mm) mitteltieftöner	5 1/4" (131,3mm) mitteltieftöner	6 1/2" (162,5mm) mitteltieftöner
Hochtönerbaugruppe	(1) 3/4" (19mm) (1) 1" (25mm) weichkalotten- hochtöner	1" (25mm) weichkalotten- hochtöner	1" (25mm) weichkalotten- hochtöner
Ausschnittabmessungen	5 1/2" x 8 3/8" (140mm x 213mm)	4 5/8" (117mm)	5" (127mm)
Befestigungstiefe (oben)	3 3/16" (81mm)	2 3/8" (60mm)	2 5/8" (67mm)
Befestigungstiefe (unten)	3 1/2" (89mm)	2 13/16" (71mm)	2 7/8" (73mm)
Spitzenbelastbarkeit	300W	200W	250W
Dauerbelastbarkeit	125W	90W	125W
Nennimpedanz	2,7 Ω	2,7 Ω	2,7 Ω
Frequenzgang	30Hz-25kHz	50Hz-25kHz	40Hz-25kHz
Grillhöhe	1 1/8" (29mm)	1 1/16" (27mm)	1 1/16" (27mm)
Empfindlichkeit	94dB	92dB	94dB



Entsorgung—Die Entsorgung dieses Produkts kann bestimmten internationalen, nationalen und/oder örtlichen Gesetzen und/oder Vorschriften unterliegen. Detaillierte Informationen hierzu erhalten Sie von dem Fachhändler, bei dem Sie dieses Produkt gekauft haben, oder vom Polk Audio-Importeur/Vertrieb in Ihrem Land. Eine Liste von Importeuren/Vertriebsfirmen für Polk Audio erhalten Sie auf der Polk Audio-Website www.polkaudio.com oder von Polk Audio, 5601 Metro Drive, Baltimore, Maryland 21215, USA—Telefon: +1 410 358-3600.

Dati tecnici dei sistemi componenti Serie MM

	MM461p	MM521	MM571	MM651
Tipo	4" x 6" piastra	5 1/4" coassiale	5" x 7" coassiale	6 1/2" coassiale
Driver complement	3 1/2" (87,5mm) mid/woofer	5 1/4" (131,3mm) mid/woofer	5" x 7" (125mm x 175mm) mid/woofer	6 1/2" (162,5mm) mid/woofer
Tweeter complement	3/4" (19mm) tweeter a cupola morbida	1" (25mm) tweeter a cupola morbida	1" (25mm) tweeter a cupola morbida	1" (25mm) tweeter a cupola morbida
Diametro del foro	3 7/8" x 5 15/16" (115,6mm x 179,7mm)	4 5/8" (117mm)	4 5/8" x 7 3/16" (115,6mm x 213mm)	5" (127mm)
Profondità di fissaggio (parte superiore)	1 11/16" (43mm)	2 3/8" (60mm)	2 5/8" (67mm)	2 5/8" (67mm)
Profondità di fissaggio (parte inferiore)	n/a	2 13/16" (71mm)	3" (76mm)	2 7/8" (73mm)
Potenza di picco nominale	150W	200W	200W	200W
Potenza di picco continua nominale	50W	90W	90W	100W
Impedenza nominale	2,7 Ω	2,7 Ω	2,7 Ω	2,7 Ω
Risposta in frequenza	70-25kHz	50-25kHz	38-25kHz	40-25kHz
Altezza griglia	n/a	13/16" (20mm)	n/a	13/16" (20mm)
Sensibilità	90dB	92dB	92dB	94dB

ATTENZIONE: USARE CAUTELA DURANTE L'ASCOLTO.

Gli altoparlanti e subwoofer Polk Audio sono in grado di funzionare a volumi estremamente alti, che potrebbero causare lesioni gravi o anche permanenti all'udito. Polk Audio, Inc. non si assume alcuna responsabilità in caso di perdita dell'udito, lesioni personali o danni alle cose risultanti dall'uso improprio dei suoi prodotti.

Tenere presenti queste istruzioni e farsi guidare dal buon senso quando si regola il volume:

- limitare l'esposizione prolungata a volumi superiori a 85 decibel (dB);
- tenere presente che un volume eccessivo nell'automobile può compromettere la capacità di guidare in sicurezza;
- tenere presente che il guidatore è responsabile dell'osservanza delle norme di legge che regolano il volume degli apparecchi installati su autoveicoli. Per ulteriori informazioni sui livelli di sicurezza per l'ascolto, visitare il sito www.polkaudio.com/education/article/SPL/. O consultare le direttive OSHA (Occupational Health and Safety Administration, americano per la salute e la sicurezza sul lavoro) sul sito www.osha.gov/dts/osta/otm/noise/standards_more.html

Dati tecnici dei sistemi componenti Serie MM

	MM691	MM5251	MM6501
Tipo	6" x 9" a tre vie	5 1/4" sistema componente	6 1/2" sistema componente
Driver complement	6" x 9" (150mm x 225mm) mid/woofer	5 1/4" (131,3mm) mid/woofer	6 1/2" (162,5mm) mid/woofer
Tweeter complement	(1) 3/4" (19mm) (1) 1" (25mm) tweeter a cupola morbida	1" (25mm) tweeter a cupola morbida	1" (25mm) tweeter a cupola morbida
Diametro del foro	5 1/2" x 8 3/8" (140mm x 213mm)	4 5/8" (117mm)	5" (127mm)
Profondità di fissaggio (parte superiore)	3 3/16" (81mm)	2 3/8" (60mm)	2 5/8" (67mm)
Profondità di fissaggio (parte inferiore)	3 1/2" (89mm)	2 13/16" (71mm)	2 7/8" (73mm)
Potenza di picco nominale	300W	200W	250W
Potenza di picco continua nominale	125W	90W	125W
Impedenza nominale	2,7 Ω	2,7 Ω	2,7 Ω
Risposta in frequenza	30Hz-25kHz	50Hz-25kHz	40Hz-25kHz
Altezza griglia	1 1/8" (29mm)	1 1/16" (27mm)	1 1/16" (27mm)
Sensibilità	94dB	92dB	94dB



Smaltimento del prodotto—Seguire le norme internazionali, nazionali e locali per lo smaltimento di questo prodotto. Per ulteriori informazioni, contattare il proprio rivenditore oppure l'importatore/distributore nel proprio Paese. Per ottenere un elenco di importatori/distributori, visitare il sito Web Polk Audio www.polkaudio.com oppure contattate Polk Audio all'indirizzo 5601 Metro Drive, Baltimore, Maryland 21215, USA—Telefono: +1 410 358-3600.

Especificações dos sistemas componentes da série MM

	MM461p	MM521	MM571	MM651
Tipo	4" x 6" placa	5 1/4" coaxial	5" x 7" coaxial	6 1/2" coaxial
Driver complement	3 1/2" (87,5mm) woofer médio	5 1/4" (131,3mm) woofer médio	5" x 7" (125mm x 175mm) woofer médio	6 1/2" (162,5mm) woofer médio
Tweeter complement	3/4" (19mm) tweeter de cúpula macia	1" (25mm) tweeter de cúpula macia	1" (25mm) tweeter de cúpula macia	1" (25mm) tweeter de cúpula macia
Dimensões do corte	3 7/8" x 5 15/16" (115,6mm x 179,7mm)	4 5/8" (117mm)	4 5/8" x 7 3/16" (115,6mm x 213mm)	5" (127mm)
Profundidade de instalação (superior)	1 11/16" (43mm)	2 3/8" (60mm)	2 5/8" (67mm)	2 5/8" (67mm)
Profundidade de instalação (inferior)	n/a	2 13/16" (71mm)	3" (76mm)	2 7/8" (73mm)
Capacidade de processamento de pico de potência	150W	200W	200W	200W
Capacidade de processamento contínuo	50W	90W	90W	100W
Impedância nominal	2,7 Ω	2,7 Ω	2,7 Ω	2,7 Ω
Resposta de frequência	70-25kHz	50-25kHz	38-25kHz	40-25kHz
Altura da grade	n/a	13/16" (20mm)	n/a	13/16" (20mm)
Sensibilidade	90dB	92dB	92dB	94dB

ATENÇÃO: OUÇA COM CUIDADO

As caixas acústicas e subwoofers da Polk Audio conseguem reproduzir sons com volumes extremamente altos, o que pode causar danos graves ou permanentes na audição. A Polk Audio, Inc. não se responsabiliza por perda de audição, lesões corporais ou danos materiais que resultem do uso incorreto de seus produtos.

Lembre-se dessas diretrizes e sempre use o bom senso ao controlar o volume:

- Limite a exposição prolongada a volumes superiores a 85 decibéis (dB).
- Volumes elevados em um veículo podem prejudicar sua capacidade de dirigir-lo com segurança.
- O usuário é responsável por conhecer as leis locais que governam os níveis de volume permissíveis em veículos. Para obter mais informações sobre níveis de volume seguros, visite: www.polkaudio.com/education/article/SPL/. Ou consulte as diretrizes da Administração de Segurança e Saúde Ocupacional (OSHA) dos EUA em: www.osha.gov/dts/osta/otm/noise/standards_more.html

Especificações dos sistemas componentes da série MM

	MM691	MM5251	MM6501
Tipo	6" x 9" tridirecional	5 1/4" sistema componente	6 1/2" sistema componente
Driver complement	6" x 9" (150mm x 225mm) woofer médio	5 1/4" (131,3mm) woofer médio	6 1/2" (162,5mm) woofer médio
Tweeter complement	(1) 3/4" (19mm) (1) 1" (25mm) tweeter de cúpula macia	1" (25mm) tweeter de cúpula macia	1" (25mm) tweeter de cúpula macia
Dimensões do corte	5 1/2" x 8 3/8" (140mm x 213mm)	4 5/8" (117mm)	5" (127mm)
Profundidade de instalação (superior)	3 3/16" (81mm)	2 3/8" (60mm)	2 5/8" (67mm)
Profundidade de instalação (inferior)	3 1/2" (89mm)	2 13/16" (71mm)	2 7/8" (73mm)
Capacidade de processamento de pico de potência	300W	200W	250W
Capacidade de processamento contínuo	125W	90W	125W
Impedância nominal	2,7 Ω	2,7 Ω	2,7 Ω
Resposta de frequência	30Hz-25kHz	50Hz-25kHz	40Hz-25kHz
Altura da grade	1 1/8" (29mm)	1 1/16" (27mm)	1 1/16" (27mm)
Sensibilidade	94dB	92dB	94dB



Descarte do produto—Algumas leis ou regulamentos internacionais, nacionais e/ou locais podem reger os procedimentos para descarte deste produto. Para obter informações mais detalhadas, entre em contato com a loja onde adquiriu o produto ou com o importador ou distribuidor da Polk Audio em seu país. Para obter uma lista dos importadores/distribuidores da Polk Audio, visite nosso website em www.polkaudio.com ou entre em contato com a Polk Audio pelo endereço 5601 Metro Drive, Baltimore, Maryland 21215, USA—Telefone: +1 410 358-3600.

1 YEAR WARRANTY

Polk Audio, Inc. warrants the original purchaser only that this Polk Audio MM Product (the Product) will be free from defects in materials and workmanship for a period of (1) one year from the date of original retail purchase from a Polk Audio Authorized Dealer. However, this warranty will automatically terminate prior to the expiration of the (1) one year period if the original retail purchaser sells or otherwise transfers the Product to any other party. The original retail purchaser shall herein after be referred to as "you." To allow Polk Audio to offer the best possible warranty service, please fill out the Product Registration Card(s) and send them to the Factory at the address provided in the Registration Card within (10) ten days of the date of purchase.

Defective Products must be shipped, together with a proof of purchase, prepaid insured to the Authorized Polk Audio Dealer from whom you purchased the Product, or to 2550 Britannia Blvd., Suite A, San Diego, CA 92154. Products must be shipped in the original shipping container or its equivalent; in any case the risk of loss or damage in transit is to be borne by you. If, upon examination at the Factory or Polk Audio Authorized Dealer it is determined that the unit was defective in materials or workmanship at any time during the Warranty period, Polk Audio or the Polk Audio Dealer will, at its option, repair or replace this Product at no additional charge, except as set forth below. All replaced parts and Products become property of Polk Audio. Products replaced or repaired under this Warranty will be returned to you, within a reasonable time, freight prepaid.

This Warranty does not include service or parts to repair damage caused by accident, disaster, misuse, abuse, negligence, inadequate packing or shipping procedures, commercial use, voltage inputs in excess of the rated maximum of the unit, cosmetic appearance of the cabinetry not directly attributable to defects in materials or workmanship, or service, repair, or modifications of the Product which has not been authorized or approved by Polk Audio.

This Warranty is in lieu of all other expressed Warranties. If this Product is defective in materials and workmanship as warranted above, your sole remedy shall be repair or replacement as provided above. In no event will Polk Audio, Inc. be liable to you for any incidental or consequential damages arising out of the use or inability to use the Product, even if Polk Audio, Inc. or a Polk Audio Dealer has been advised of the possibility of such damages, or any other claim by any other party. Some states do not allow the exclusion or limitation of consequential damages, so the above limitation and exclusion may not apply to you. This Warranty gives you specific legal rights which may vary from state to state.

This warranty applies only to Products purchased in the United States of America, its possessions, and U.S. and NATO armed forces exchanges and audio clubs. The Warranty terms and conditions applicable to Products purchased in other countries are available from the Polk Audio Authorized Distributors in such countries.

GARANTIE LIMITÉE DE 1 AN

Polk Audio Inc. garantit - à l'acheteur au détail original seulement—que ce produit Polk Audio MM (le produit) sera exempt de défauts imputables aux pièces d'origine et à la main d'œuvre pour une période de un (1) an à partir de la date de l'achat au détail original chez un revendeur agréé Polk Audio. Cependant, cette garantie sera automatiquement annulée avant l'expiration de la période de (1) un an si l'acheteur original vend ou transfère le produit à tout autre parti. L'acheteur au détail original sera nommé ci-après «vous». Pour permettre à Polk Audio de vous offrir le meilleur service de garantie possible, veuillez remplir la (les) carte(s) d'enregistrement de produit et la (les) poster à l'usine à l'adresse inscrite sur la (les) carte(s) d'enregistrement dans les dix (10) jours suivant la date de l'achat original.

Les produits défectueux doivent être expédiés, avec une preuve d'achat, francs de port et assurés, au revendeur agréé Polk Audio de qui vous avez acheté le produit, ou à l'usine Polk Audio, 2550 Britannia Boulevard, Suite A, San Diego, California 92154. Les produits doivent être expédiés dans leur carton d'expédition original ou dans un contenant équivalent. En tout cas le propriétaire doit assumer tout risque de perte ou de dommage en transit. Si, suite à l'examen du produit à l'usine Polk ou chez le revendeur agréé Polk Audio, il est déterminé que la défectuosité est imputable aux matériaux d'origine ou à la main d'œuvre au cours de la période de la garantie spécifiée, Polk Audio ou le revendeur Polk Audio réparera ou remplacera, à sa guise, le produit sans frais additionnels saufs dans les cas décrits ci-dessous. Toute pièce ou produit remplacé devient la propriété de Polk Audio. Les produits réparés ou remplacés sous la garantie vous seront expédiés francs de port dans un délai raisonnable.

Cette garantie n'inclut pas le service ou les pièces nécessaires à la réparation des dommages provoqués par accident, désastre, abus, négligence, mode d'expédition ou emballage inadéquat, utilisation commerciale, tensions supérieures au maximum prescrit pour l'unité, aspect visuel du meuble non directement attribuable à un défaut de pièces d'origine ou de main d'œuvre, ou par le service, la réparation, ou toute modification du produit n'ayant pas été autorisé ou approuvé par Polk Audio.

Cette garantie prend préséance sur toutes autres garanties énoncées. Si la défectuosité de ce produit est imputable aux pièces d'origine ou à la main d'œuvre selon les conditions de la garantie exprimées ci-dessus, votre seul recours sera la réparation ou le remplacement selon les conditions décrites ci-dessus. Dans aucun cas Polk Audio, Inc. pourra-t-elle être tenue responsable pour tout dommage accessoire ou indirect causé par l'utilisation ou par l'incapacité d'utilisation du produit, même si Polk Audio, Inc. ou un revendeur agréé Polk Audio, a été avisé de la possibilité de tel dommage, ou pour toute réclamation par tout autre parti.

Certains états ne permettant pas l'exclusion ou la limitation des dommages indirects, les limitations et exclusions exprimées ci-dessus pourraient ne pas s'appliquer dans votre cas. Cette garantie vous accorde des droits légaux spécifiques; vous pourriez également avoir d'autres droits qui pourraient varier d'état en état.

Cette garantie s'applique seulement aux produits achetés au Canada, aux États-Unis d'Amérique et ses possessions, et dans les clubs audio et d'échange des forces armées des E.U. et de l'OTAN. Les modalités et les conditions de garantie applicables aux produits achetés dans d'autres pays sont disponibles chez les distributeurs agréés Polk Audio établis dans ces pays.

Free Manuals Download Website

<http://myh66.com>

<http://usermanuals.us>

<http://www.somanuals.com>

<http://www.4manuals.cc>

<http://www.manual-lib.com>

<http://www.404manual.com>

<http://www.luxmanual.com>

<http://aubethermostatmanual.com>

Golf course search by state

<http://golfingnear.com>

Email search by domain

<http://emailbydomain.com>

Auto manuals search

<http://auto.somanuals.com>

TV manuals search

<http://tv.somanuals.com>