

**O W N E R ' S
M A N U A L**

PSW108


**POWERED
SUBWOOFER**


polkaudio®

the speaker specialists®

CAUTION
RISK OF ELECTRIC SHOCK
DO NOT OPEN

CAUTION: TO REDUCE THE RISK OF ELECTRIC SHOCK, DO NOT REMOVE COVER (OR BACK). NO USER-SERVICEABLE PARTS INSIDE. REFER SERVICING TO QUALIFIED SERVICE PERSONNEL.

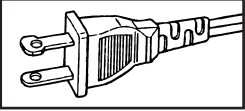
 The lightning flash with arrowhead symbol within an equilateral triangle, is intended to alert the user to the presence of uninsulated "dangerous voltage" within the product's enclosure that may be of sufficient magnitude to constitute a risk of electric shock to persons.

 The exclamation point within an equilateral triangle is intended to alert the user to the presence of important operating and maintenance (servicing) instructions in the literature accompanying the product.

WARNING
TO REDUCE THE RISK OF FIRE OR ELECTRIC SHOCK, DO NOT EXPOSE THIS APPLIANCE TO RAIN OR MOISTURE.

CAUTION
TO PREVENT ELECTRIC SHOCK, MATCH WIDE BLADE OF PLUG TO WIDE SLOT, FULLY INSERT.

CAUTION
TO PREVENT ELECTRIC SHOCK, MATCH WIDE BLADE OF PLUG TO WIDE SLOT, FULLY INSERT.



 Product Disposal— Certain international, national and/or local laws and/or regulations may apply regarding the disposal of this product. For further detailed information, please contact the retailer where you purchased this product or the Polk Audio Importer/Distributor in your country. A listing of Polk Audio Importer/Distributors can be found on the Polk Audio website www.polkaudio.com or by contacting Polk Audio at: 5601 Metro Drive, Baltimore, Maryland 21215, USA—Phone: +1 410 358-3600.

ATTENTION
RISQUE DE CHOC ÉLECTRIQUE
NE PAS OUVRIR

ATTENTION: AFIN DE RÉDUIRE LE RISQUE DE CHOC ÉLECTRIQUE, NE PAS OUVRIR LE BOÎTIER OU RETIRER LE PANNÉAU ARRIÈRE. AUCUNE PIÈCE RÉPARABLE PAR L'UTILISATEUR À L'INTÉRIEUR. CONFIER L'ENTRETIEN DE CET APPAREIL À UN TECHNICIEN QUALIFIÉ

 Le symbole de l'éclair dans un triangle équilatéral indique la présence d'une "tension dangereuse" non isolée suffisamment élevée pour constituer un risque de choc électrique.

 Un point d'exclamation dans un triangle équilatéral indique la présence d'importantes instructions concernant l'opération et l'entretien (service) de ce produit.

AVERTISSEMENT
AFIN DE LIMITER LE RISQUE D'INCENDIE OU DE CHOC ÉLECTRIQUE, NE PAS EXPOSER CET APPAREIL À LA PLUIE OU À L'HUMIDITÉ.

ATTENTION
POUR PRÉVENIR LES CHOC ÉLECTRIQUES, INSÉREZ À FOND LA LAME LARGE DE LA FICHE DANS LA FENTE LARGE DE LA PRISE DE COURANT.

IMPORTANT SAFETY INSTRUCTIONS READ BEFORE OPERATING EQUIPMENT

1. Read these instructions.
2. Keep these instructions.
3. Heed all warnings.
4. Follow all instructions.
5. Do not use this apparatus near water.
6. Clean only with dry cloth.
7. Do not block any ventilation openings. Install in accordance with the manufacturer's instructions.
8. Do not install near any heat sources such as radiators, heat registers, stoves, or other apparatus (including amplifiers) that produce heat.
9. Do not defeat the safety purpose of the polarized or grounding-type plug. A polarized plug has two blades with one wider than the other. A grounding type plug has two blades and a third grounding prong. The wide blade or the third prong are provided for your safety. If the provided plug does not fit into your outlet, consult an electrician for replacement of the obsolete outlet.
10. Protect the power cord from being walked on or pinched particularly at plugs, convenience receptacles, and the point where they exit from the apparatus.
11. Only use attachments/accessories specified by the manufacturer.
12. Use only with the cart, stand, tripod, bracket, or table specified by the manufacturer, or sold with the apparatus. When a cart is used, use caution when moving the cart/apparatus combination to avoid injury from tip-over.
13. Unplug this apparatus during lightning storms or when unused for long periods of time.
14. Refer all servicing to qualified service personnel. Servicing is required when the apparatus has been damaged in any way, such as power-supply cord or plug is damaged, liquid has been spilled or objects have fallen into the apparatus, the apparatus has been exposed to rain or moisture, does not operate normally, or has been dropped.
15. **WARNING:** To reduce the risk of fire or electric shock, this apparatus should not be exposed to rain or moisture and objects filled with liquids, such as vases, should not be placed on this apparatus.
16. To completely disconnect this equipment from the mains, disconnect the power supply cord plug from the receptacle.
17. The main plug of the power supply cord shall remain readily operable.



WARNING: LISTEN CAREFULLY

Polk Audio loudspeakers and subwoofers are capable of playing at extremely high volume levels, which could cause serious or permanent hearing damage. Polk Audio, Inc. accepts no liability for hearing loss, bodily injury or property damage resulting from the misuse of its products.

Keep these guidelines in mind and always use your own good judgment when controlling volume:

- You should limit prolonged exposure to volumes that exceed 85 decibels (dB).
- You are responsible for knowing the local laws governing acceptable volume levels. For more about safe volume levels, go to: www.polkaudio.com/education/article/SPL/. Or refer to the Occupational Health and Safety Administration (OSHA) guidelines at: www.osha.gov/dts/osta/otm/noise/standards_more.html.

AVERTISSEMENT: ÉCOUTEZ BIEN

Les haut-parleurs et subwoofers Polk Audio sont capables de générer des niveaux de pression sonore extrêmement élevés pouvant causer des dommages auditifs graves ou permanents. Polk Audio Inc. ne peut être tenue responsable de perte d'ouïe, de blessure ou de dommages matériels causés par l'usage abusif de ses produits.

Tenez compte de recommandations suivantes et faites preuve de discernement lorsque vous contrôlez le volume:

- Limitez l'exposition prolongée à des niveaux sonores excédant 85 décibels (dB).
- Vous êtes tenu de connaître les lois locales régissant le volume sonore toléré. Pour plus d'information sur les niveaux sécuritaires de pression sonore visitez: www.polkaudio.com/education/article/SPL/. Ou référez-vous aux normes de la OSHA (Occupational Health and Safety Administration) à l'adresse web: http://www.osha.gov/dts/osta/otm/noise/standards_more.html.

CONSIGNES DE SÉCURITÉ IMPORTANTES À LIRE AVANT D'UTILISER L'ÉQUIPEMENT

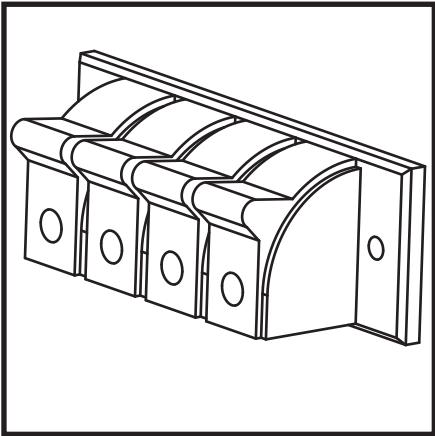
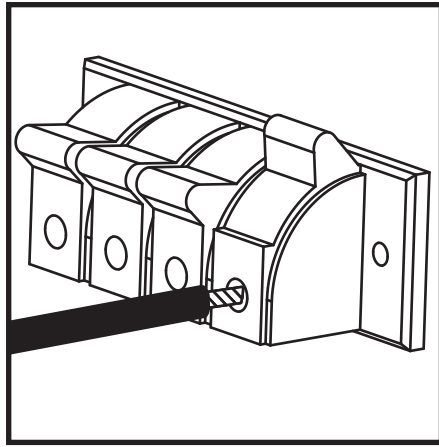
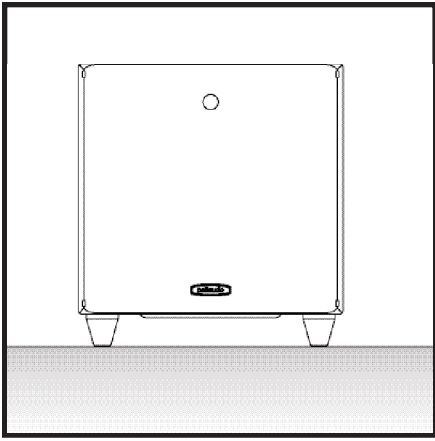
1. Lire les présentes instructions.
2. Conserver ces instructions.
3. Respecter tous les avertissements.
4. Suivre toutes les instructions.
5. Ne pas utiliser cet appareil à proximité de l'eau.
6. Nettoyer avec un chiffon sec uniquement.
7. Ne pas obstruer les ouïes de ventilation. Installer conformément aux instructions du fabricant.
8. Ne pas installer à proximité de sources de chaleur telles que radiateurs, grilles de chauffage, cuisinières ou autres appareils dégageant de la chaleur (notamment les amplificateurs).
9. Ne pas neutraliser le dispositif de sécurité que constitue la fiche polarisée ou à broche de terre. Une fiche polarisée a une lame plus large que l'autre. Une fiche à broche de terre est munie de deux lames et d'une troisième broche pour la terre. La lame large et la troisième broche sont prévues pour la sécurité de l'utilisateur. Si la fiche fournie ne rentre pas dans votre prise de courant, demander à un électricien de remplacer cette prise désuète.
10. Protéger le cordon d'alimentation en s'assurant qu'il ne risque pas d'être piétiné ou écrasé, en particulier près des fiches, des blocs multiprises et de son point de sortie de l'appareil.
11. Utiliser uniquement les accessoires préconisés par le fabricant.
12. Utiliser exclusivement avec le chariot, le support, le trépied, la console ou le bâti recommandé par le fabricant ou vendu avec l'appareil. Lorsqu'un chariot est utilisé, faire preuve de prudence pour déplacer l'ensemble chariot/appareil afin d'éviter un renversement pouvant causer des blessures.
13. Débrancher cet appareil en cas d'orage ou lorsqu'il reste inutilisé pendant une longue durée.
14. Tout entretien doit être confié à technicien qualifié. En cas de dommages, il faut faire réparer l'appareil, par exemple si la fiche ou le cordon d'alimentation a été endommagé, si un liquide a été renversé ou si un objet a pénétré à l'intérieur de l'appareil, si l'appareil a été exposé à la pluie ou à l'humidité, s'il ne fonctionne pas normalement ou s'il a subi une chute.
15. **AVERTISSEMENT** : Pour réduire les risques d'incendie et de choc électrique, ne pas exposer cet appareil à la pluie ni à l'humidité, et ne pas poser dessus de récipient rempli de liquide, tel qu'un vase.
16. Pour isoler complètement cet équipement du secteur, débrancher son cordon d'alimentation de la prise de courant.
17. La fiche principale du cordon d'alimentation doit demeurer facile d'accès.



IMPORTANTES INSTRUCCIONES DE SEGURIDAD LEER ANTES DE HACER FUNCIONAR EL EQUIPO

1. Lea estas instrucciones.
2. Guarde estas instrucciones.
3. Respete todas las advertencias.
4. Siga todas las instrucciones.
5. No use este aparato cerca del agua.
6. Límpielo solamente con un paño seco.
7. No bloquee las aberturas de ventilación. Instale el aparato de acuerdo con las instrucciones del fabricante.
8. No lo instale cerca de fuentes de calor, tales como radiadores, rejillas de piso, cocinas u otros aparatos (incluso amplificadores) que producen calor.
9. No anule la seguridad implícita en el enchufe polarizado o con conexión a tierra. Los enchufes polarizados tienen dos patas, una más ancha que la otra. Los enchufes con conexión a tierra tienen dos patas iguales y una clavija de conexión a tierra. La pata ancha o la clavija de conexión a tierra han sido incorporadas al diseño por la seguridad del usuario. Si el enchufe no entra en el tomacorrientes, consulte a un electricista para que cambie el tomacorrientes obsoleto.
10. Evite que el cordón de alimentación sea pisado o aplastado, en particular cerca del enchufe, cerca del tomacorrientes y en el punto en que el cordón sale del aparato.
11. Use sólo los accesorios especificados por el fabricante.
12. Use el aparato solamente con el carrito, pedestal, trípode, soporte o mesa especificado por el fabricante o vendido con el aparato. Sea precavido cuando mueva el aparato en un carrito para evitar las lesiones que pueda producir un volcamiento.
13. Desenchufe el aparato durante tormentas eléctricas o cuando no lo use durante largos períodos de tiempo.
14. Encargue todo servicio del aparato al personal de servicio calificado. Se requiere servicio cuando el aparato ha sido dañado de alguna manera, tal como cuando se ha dañado el enchufe o el cordón de alimentación, han caído líquidos u objetos dentro del aparato o el aparato se ha dejado caer, ha dejado de funcionar normalmente o ha sido expuesto a la lluvia o a la humedad.
15. **ADVERTENCIA**. Para reducir el riesgo de incendio o de descarga eléctrica, este aparato no debe ser expuesto a la lluvia o a la humedad, y no se le deben colocar encima objetos llenos de líquido, tales como floreros.
16. Para desconectar completamente este equipo del tomacorrientes de CA de la pared, desenchufe del tomacorrientes el enchufe del cordón de alimentación.
17. Debe ser fácil manipular el enchufe del cordón de alimentación.





CONNECTING THE SUBWOOFER TO THE SYSTEM— HOOKUP OPTIONS

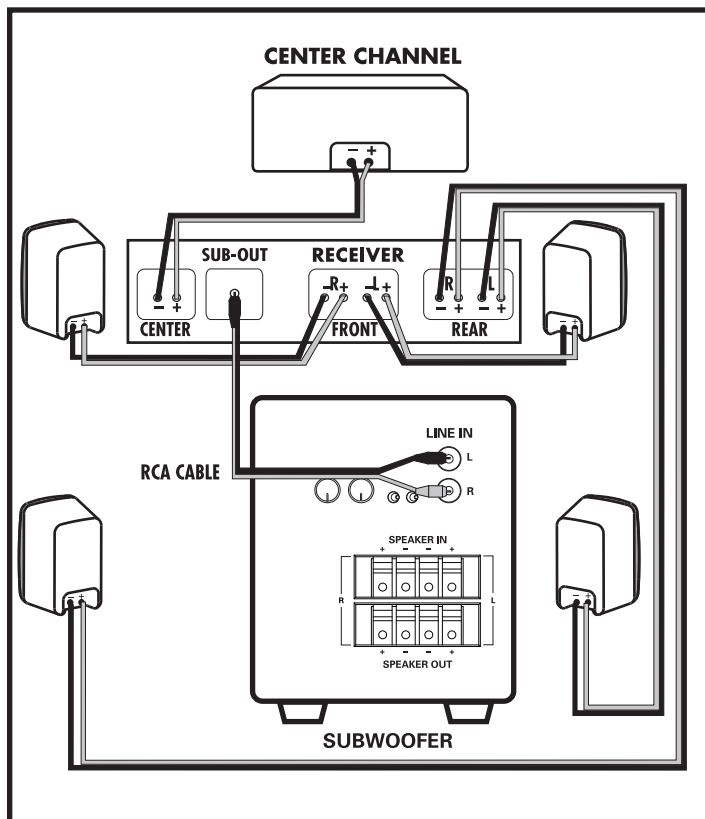
Important Note: Use only one of these options.
Never combine hookup options.

RACCORD DU SUBWOOFER À LA CHAÎNE— OPTIONS DE RACCORD

Note Importante: Utilisez seulement une de ces options.
Ne combinez jamais ces options de raccord.

CABLEADO DEL SUBWOOFER AL SISTEMA— OPCIONES DE CABLEADO

Nota Importante: Utilice solamente una de las opciones.
No combine opciones de cableado.



OPTION #1—

Receivers that include a "Sub Out" feature—the most common hookup method with Dolby® Digital receivers.

NOTE: Use either the L or R Line input (another hookup option is to use a Y-split cable and connect both L and R Line inputs). After you make this Sub Out connection, turn the "Low Pass" filter fully clockwise.

- Connect all speakers directly to the receiver. When using method #1, adjust your receiver's speaker configurations as follows: Set Front, Center and Surround speakers to "small."
- **Receiver Settings:**
 - Front, Center, and Surrounds = "SMALL"
 - Subwoofer = "ON," or "YES," or "PRESENT"
 - Set the crossover frequency on the receiver to 120Hz.

Consult your receiver's owner's manual for speaker configuration.

OPTION #1—

Récepteurs dotés de la fonction «Sub Out»—la méthode de raccord la plus courante pour récepteurs Dolby Digital.

Utilisez à sa place une des entrées de ligne-gauche ou droite (vous pouvez aussi utiliser un adaptateur en Y pour jumeler les entrées de ligne gauche et droite). Après avoir effectué le raccord Sub Out du récepteur à l'entrée de ligne du subwoofer, tournez complètement le contrôle «Low Pass» vers la droite.

- Raccordez toutes les enceintes directement au récepteur. Pour l'option #1, réglez les contrôles de haut-parleurs de votre récepteur comme suit: «Small» (petit) pour les haut-parleurs «Front» (avant), «Center» (centre) et «Surround» (ambiophoniques).
- **Réglage du récepteur:**
 - «Small» (petit) pour les haut-parleurs «Front» (avant), «Center» (centre) et «Surround» (ambiophoniques).
 - Réglez le contrôle du subwoofer à «ON», «YES», ou «PRESENT.»
 - Réglez le contrôle de la fréquence de séparation du récepteur à 120Hz.

Consultez le manuel d'utilisation de votre récepteur pour établir la configuration de vos enceintes.

OPCIÓN N° 1—

Receptores con función de salida de subwoofer (SUB-OUT). Es el método de conexión más común para receptores con Dolby Digital.

NOTA: Utilice la entrada de línea izquierda (L) o la entrada de línea derecha (R) (otra de las opciones es conectar las dos entradas de línea (L y R) con un cable divisor en Y). Después de hacer esta conexión de salida de subwoofer, gire el filtro de pasabajas (Low Pass) al máximo en el sentido de las manecillas del reloj.

- Conecte todos los altavoces directamente al receptor. Cuando aplique el método N° 1, las configuraciones de altavoz del receptor deben ser las siguientes: altavoces frontales, central y surround en la posición SMALL (pequeño).
- **Configuraciones del receptor:**
 - altavoces frontales, central y surround en la posición SMALL (pequeño).
 - Fije la configuración del subwoofer en la posición de ON (encendido), YES (sí) o PRESENT (presente).
 - Fije la frecuencia de crossover del receptor en 120 Hz.

Consulte el manual del propietario del receptor para ver las configuraciones de altavoz.

OPTION #2—

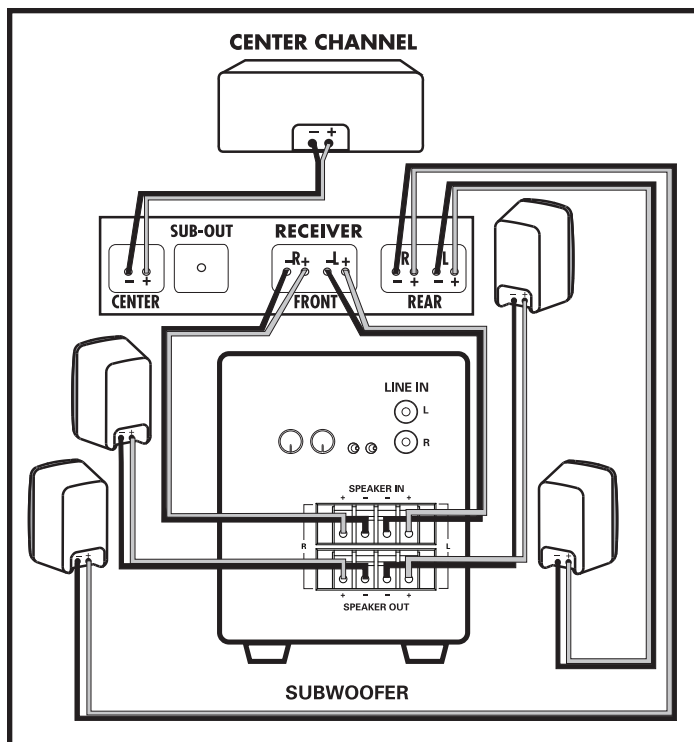
Two channel or Dolby® Pro Logic receiver with no "Sub Out."

If you elect to use the speaker level inputs, use two-conductor 16 gauge or thicker speaker wires. See your Polk dealer for wire recommendations.

Note that one of the speaker input terminals on the rear of the speaker is marked red (+) and the other black (-). Make certain that you connect the wire from the red (+) terminal of your receiver to the red (+) terminal on your speaker, and the wire from the black (-) terminal of the receiver to the black (-) terminal on your speaker. Speaker wire has some indication (such as color coding, ribbing, or writing) on one of the two conductors to help maintain consistency. If your subwoofer doesn't seem to produce much bass, it is most likely that one of the speaker wires is connected backwards. Double check all connections for correct polarity.

Strip 1/2" (12mm) of insulation from each of the two conductors on both ends to expose the bare wire. Twist the exposed wire of each conductor to form two un-frayed strands.

- Connect the left and right front speaker outputs of your receiver to the speaker level inputs of the powered subwoofer using speaker wire.
- Then, connect the left and right front speakers using speaker wire from the speaker level outputs from the powered subwoofer.
- Connect the Center Channel Speaker directly to the center channel output from your receiver.
- Connect the Rear Surround Satellites directly to the rear or surround channel outputs from your receiver.
- **Receiver Settings:**
 - Front speakers = LARGE
 - Subwoofer = "OFF" or "NO"
 - Center and Surrounds = SMALL
 - Crossover Frequency = 120 Hz



OPTION #2—

Récepteur stéréo ou Dolby Pro Logic sans sortie «Sub Out.»

Si vous utilisez les entrées «speaker level» (niveau h.p.), utilisez du câble de haut-parleur à deux conducteurs de calibre 16 ou plus gros. Consultez votre revendeur Polk pour des conseils en matière de câblage.

Notez que les borne d'entrée haut-parleur à l'arrière du subwoofer sont rouge (+) et noire (-). Assurez-vous de bien raccorder le fil provenant de la borne rouge (+) de votre récepteur à la borne rouge (+) de votre enceinte et le fil noir (-) provenant de la borne noire (-) de votre récepteur à la borne noire (-) de votre enceinte. La polarité de la plupart des câbles à deux conducteurs est codée (couleur, nervure ou écriture) pour faciliter son identification. Si votre subwoofer ne semble pas générer assez de graves, il est probable que la polarité d'un des câbles de haut-parleur soit inversée. Assurez-vous que la polarité de tous les conducteurs est respectée.

Retirez 12 mm (1/2 po) d'isolation de chaque conducteur aux deux bout du câble pour exposer les brins métalliques. Tordez les brins de chaque conducteur pour former deux torsions non éraillés.

- Raccordez les sorties haut-parleur gauche et droite de votre récepteur aux entrées «speaker level» (niveau h.p.) de votre subwoofer avec du câble de haut-parleur.
- Raccordez ensuite les enceintes avant gauche et droite aux sorties «speaker level» (niveau h.p.) du subwoofer avec du câble de haut-parleur.
- Raccordez l'enceinte du canal central directement à la sortie du canal central (center channel) de votre récepteur.
- Raccordez les enceintes satellites arrière-ambiophoniques directement aux sorties des canaux arrière ou ambiophoniques (rear—surround) de votre récepteur.
- **Réglage du récepteur:**
 - Enceintes avant = «LARGE»
 - Subwoofer = «OFF» ou «NO»
 - Enceintes centrale et ambiophoniques = «SMALL»
 - Fréquence de séparation = 120 Hz

OPCIÓN N° 2—

Receptor de dos canales o Dolby Pro Logic sin función de salida de subwoofer (SUB-OUT).

Si decide conectar el subwoofer a las entradas de altavoz, utilice cables de altavoz de dos conductores de por lo menos calibre 16. Consulte a su proveedor Polk para obtener recomendaciones sobre los cables.

Observe que una de las terminales en la parte posterior del altavoz es roja (+) y la otra es negra (-). Asegúrese de conectar el cable de la terminal roja (+) del amplificador a la terminal roja (+) del altavoz, y el cable de la terminal negra (-) del amplificador a la terminal negra (-) del altavoz. El cable de altavoz tiene una indicación (código de colores, nervadura, texto, etc.) en uno de los dos conductores para ayudar a mantener la uniformidad de la instalación. Si el subwoofer parece no producir muchos bajos, lo más probable es que uno de los cables esté conectado al revés. Asegúrese bien de que todas las conexiones tengan la polaridad correcta.

Quítele 12 mm de aislamiento a los dos extremos de cada uno de los cables para exponer el conductor. Retuerza el conductor expuesto de cada cable para formar dos hebras sin hilachas.

- Con cable de altavoz, conecte las salidas de altavoz frontales izquierda y derecha de su receptor a las entradas de altavoz del subwoofer alimentado.
- Luego, con cable de altavoz, conecte los altavoces frontales izquierdo y derecho a las salidas de altavoz del subwoofer alimentado.
- Conecte el altavoz de canal central directamente a la salida de altavoz central de su receptor.
- Conecte los satélites surround traseros directamente a las salidas de canales traseros o surround de su receptor.
- **Configuraciones del receptor:**
 - Altavoces frontales: LARGE (grande)
 - Subwoofer: OFF (apagado) o NO
 - Altavoces surround: SMALL (pequeño)
 - Frecuencia de crossover: 120 Hz

ENGLISH

AC POWER CONNECTION AND AUTO ON/OFF (AUTO mute circuit)

The PSW108 feature auto on/off circuitry, marked "auto" on the power switch, that automatically turns your subwoofer on when it senses a program signal. When no signal is present, the circuit turns the subwoofer off after a few minutes. If you are concerned about the brief delay between when the music starts and when the subwoofer turns on, simply leave your subwoofer in the "on" position.

ADJUSTING THE PSW108

- Volume—Adjust by ear using a wide variety of CDs and video sources. Adjust for deep, powerful bass without "boominess."
- Low Pass—This control adjusts the frequency range over which the subwoofer operates. When using smaller main speakers, the upper range of the control will probably yield the best results. With larger speakers, the lower end of the control range will probably sound best, but always let your ear be the final judge. If male vocals sound "thin," turn this control up until the voice sounds rich but not boomy. If male vocals sound too "thick" or "chesty," turn this control down until the voice sounds natural.
- Phase Switch—Have someone else switch between the two settings while you sit in your favorite listening position. Use music with good bass and a deep male vocal. When you hear the best balance of deep bass and natural lower octaves of the male voice, you have achieved optimum phase tuning.

FRANÇAIS

MISE EN/HORS CIRCUIT AUTOMATIQUE (AUTO MUTE)

Les PSW108 sont munis d'une fonction de mise en/hors circuit automatique. Cette fonction, activée lorsque l'interrupteur de courant est à la position «auto», éteint le subwoofer après quelques minutes d'absence de signal. Si le bref délai qui se produit entre le début de la musique et la mise en circuit du subwoofer vous incommode, placez tout simplement l'interrupteur à la position "on."

RÉGLAGE DU PSW108

- Volume—Ajustez le volume selon vos préférences en écoutant plusieurs types de musique et de vidéo. Les graves devraient être profonds et puissants mais sans ronflement.
- Passe-bas (Low Pass)—Ce contrôle détermine la gamme de fréquences reproduite par le subwoofer. Avec de petites enceintes principales, vous obtiendrez probablement de meilleurs résultats en montant ce contrôle. Avec de grosses enceintes, vous obtiendrez généralement une meilleure sonorité en baissant ce contrôle, mais laissez toujours vos oreilles vous guider. Si une voix d'homme semble «mince», montez le contrôle jusqu'à ce que la voix soit riche mais sans ronflement. Si la voix semble trop «épaisse» ou «ronflante», baissez le contrôle jusqu'à ce que la voix soit naturelle.
- Commutateur de phase—Assis à votre point d'écoute préféré, demandez à quelqu'un d'actionner le commutateur. Choisissez une musique contenant beaucoup des basses fréquences et une voix grave masculine. Lorsque vous percevrez le meilleur équilibre entre les basses fréquences profondes et les octaves inférieurs naturels de la voix, vous avez atteint le meilleur réglage de la phase.

ESPAÑOL

CIRCUITO SILENCIADOR AUTOMÁTICO

Los modelos PSW108 tienen un conjunto de circuitos de encendido y apagado automático, marcados "auto" en el interruptor de alimentación, que encienden automáticamente el subwoofer cuando detectan una señal de programa. Cuando no hay señal, el circuito apaga el subwoofer después de unos minutos. Si a usted le preocupa la breve demora entre el momento en que comienza la música y el momento en que se enciende el subwoofer, simplemente deje el subwoofer en la posición de encendido (ON).

AJUSTE DE LOS MODELOS PSW108

- Volumen—Ajuste de oído el volumen usando una extensa variedad de discos compactos (CD) y fuentes de video. Ajuste para obtener bajos profundos y potentes, sin "sonido retumbante."
- Pasa-bajas—Este control ajusta la banda de frecuencias en que funciona el subwoofer. Cuando use altavoces principales más pequeños, el extremo superior del control es el que probablemente da los mejores resultados. Con altavoces más grandes, el extremo inferior del control produce probablemente mejor sonido, pero decida siempre por oído. Si las voces masculinas suenan "finas," gire este control hacia arriba hasta que la voz suene fuerte pero no retumbante. Si las voces masculinas suenan demasiado "gruesas" o "graves," gire este control hacia abajo hasta que la voz suene natural.
- Conmutador de fase—Haga que otra persona cambie entre las dos configuraciones mientras usted está en su posición de audición favorita. Use música con buenos bajos y una voz masculina profunda. Cuando escuche el mejor equilibrio entre los bajos profundos y las octavas bajas naturales de la voz masculina, ha alcanzado la sintonización de fase óptima.

SPECIFICATIONS

Model	PSW108
Subwoofer Complement	(1) 10" (25.4cm)
Overall Freq. Response	35 Hz - 200 Hz
Power Output Dynamic	100 Watts
Power Output RMS	50 Watts
Crossover Frequency	80 Hz - 160 Hz
Magnetic Shielding	No
Available Finish	Black Oak
Dimensions (H"xW"xD")	14 3/8" x 14" x 16 1/8" 36.5cm x 35.6cm x 41cm
Product Weight-- Pounds each	26
Product Weight-- Kilograms	11.7

For more complete specifications visit www.polkaudio.com/home/

CARACTÉRISTIQUES TECHNIQUES

Modèle	PSW108
Complément haut-parleur d'extrêmes graves	(1) 25.4 cm (10")
Réponse globale en fréquence	35 Hz - 200 Hz
Puissance de sortie dynamique	100 Watts
Puissance de sortie efficace	50 Watts
Fréquence de coupure	80 Hz - 160 Hz
Blindage magnétique	Non
Fini disponible	Imitation chêne noir
Dimensions (H x L x P)	14 3/8" x 14" x 16 1/8" 36.5cm x 35.6cm x 41cm
Poids du produit-- Livres	26
Poids du produit-- Kilogrammes	11.7
Vous trouverez des caractéristiques techniques complètes sur le site www.polkaudio.com/home/	

ESPECIFICACIONES

Modelo	PSW108
Dotación de subwoofer	(1) 10 plg. (25.4cm)
Respuesta general de frecuencias	35Hz - 200Hz
Rendimiento de potencia dinámico	100 Vatios
Rendimiento de potencia RMS	50 Vatios
Frecuencia de crossover	80 Hz - 160 Hz
Blindaje magnético	No
Acabados disponibles	Apariencia de madera de roble negro
Dimensiones (alto x ancho x prof. en plg.)	14 3/8" x 14" x 16 1/8" 36.5cm x 35.6cm x 41cm
Peso del producto— libras c/u	26
Peso del producto— Kilogramos	11.7
Para ver especificaciones más completas visite www.polkaudio.com/home	

LIMITED WARRANTY

Polk Audio, Inc., warrants to the original retail purchaser only, this warranty will terminate automatically prior to its stated expiration if the original retail purchaser sells or transfers the Product to any other party.

Polk Audio, Inc., warrants, to the original retail purchaser only, that the LOUDSPEAKER(S), PASSIVE CROSSOVER COMPONENT(S) and ENCLOSURE on this Polk Audio Loudspeaker Product will be free from defects in material and workmanship for a period of five (5) years from the date of original retail purchase from a Polk Audio Authorized Dealer.

Furthermore, Polk Audio, Inc., warrants, to the original retail purchaser only, that any AMPLIFIER OR OTHER ELECTRONIC COMPONENT that may be included in this Polk Audio Loudspeaker Product will be free from defects in material and workmanship for a period of three (3) years from the date of original retail purchase from a Polk Audio Authorized Dealer.

To allow Polk Audio to offer the best possible warranty service, please register your new product online at: www.polkaudio.com/registration or call Polk customer service 800-377-7655 in the USA and Canada (outside the USA: 410-358-3600) within ten (10) days of the date of original purchase. Be sure to keep your original purchase receipt.

Defective Products must be shipped, together with proof of purchase, prepaid insured to the Polk Audio Authorized Dealer from whom you purchased the Product. Products must be shipped in the original shipping container or its equivalent; in any case the risk of loss or damage in transit is to be borne by you. If upon examination it is determined that the unit was defective in materials or workmanship at any time during this Warranty period, Polk Audio or the Polk Audio Authorized Dealer will, at its option, repair or replace this Product at no additional charge, except as set forth below. All replaced parts and Products become the property of Polk Audio. Products replaced or repaired under this warranty will be returned to you, within a reasonable time, freight prepaid.

This warranty does not include service or parts to repair damage caused by accident, disaster, misuse, abuse, negligence, inadequate packing or shipping procedures, commercial use, voltage inputs in excess of the rated maximum of the unit, cosmetic appearance of cabinetry not directly attributable to defect in materials or workmanship, or service, repair, or modification of the Product which has not been authorized or approved by Polk Audio. This warranty shall terminate if the Serial number on the Product has been removed, tampered with or defaced.

This warranty is in lieu of all other expressed Warranties. If this Product is defective in materials or workmanship as warranted above, your sole remedy shall be repair or replacement as provided above. In no event will Polk Audio, Inc. be liable to you for any incidental or consequential damages arising out of the use or inability to use the Product, even if Polk Audio, Inc. or a Polk Audio Authorized Dealer has been advised of the possibility of such damages, or for any claim by any other party. Some states do not allow the exclusion or limitation of consequential damages, so the above limitation and exclusion may not apply to you.

All implied warranties on this Product are limited to the duration of this expressed Warranty. Some states do not allow limitation on how long an implied Warranty lasts, so the above limitations may not apply to you. This Warranty gives you specific legal rights, and you also may have other rights which vary from state to state. This Warranty applies only to Products purchased in Canada, the United States of America, its possessions, and U.S. and NATO armed forces exchanges and audio clubs. The Warranty terms and conditions applicable to Products purchased in other countries are available from the Polk Audio Authorized Distributors in such countries.

Polk Audio has been crafting affordable high performance loudspeakers since 1972. They are one of the world's foremost manufacturers of quality home & car. Polk Audio's dedication to research & development has resulted in over 55 worldwide patents for innovative loudspeaker technology, and Polk speakers consistently thrill our growing family of satisfied listeners, as well as the worldwide audio press.

Get free information about building the audio system of your dreams, or free information on tweaking your current system for higher performance, at www.polkaudio.com. Or, call our friendly customer service department toll free 1-800-377-7655 (in the US & Canada only, outside the US call 410-358-3600), 9am-6pm EST.

GARANTIE LIMITÉE

La garantie de Polk Audio, Inc., n'est valide que pour l'acheteur au détail original. La garantie sera automatiquement annulée avant sa date d'expiration spécifiée si l'acheteur original vend ou transfère le produit à tout autre parti. Polk Audio, Inc., garantit - à l'acheteur au détail original seulement - que le ou les HAUT-PARLEUR(S), COMPOSANTE(S) DE FILTRE PASSIF et CAISSON(S) de ce produit Polk Audio seront exempts de tout défaut attribuable aux pièces d'origine et à la main d'oeuvre pour une période de cinq (5) ans à partir de la date de l'achat au détail original chez un revendeur agréé Polk Audio.

En outre, Polk Audio, Inc., garantit - à l'acheteur au détail original seulement - que TOUT AMPLIFICATEUR OU TOUT AUTRE COMPOSANTE ÉLECTRONIQUE qui pourrait faire partie ce produit Polk Audio sera exempt de tout défaut attribuable aux pièces d'origine et à la main d'oeuvre pour une période de trois (3) ans à partir de la date de l'achat au détail original chez un revendeur agréé Polk Audio.

Pour permettre à Polk Audio de vous offrir le meilleur service de garantie possible, veuillez enregistrer votre nouveau produit en ligne à l'adresse web: www.polkaudio.com/registration - ou contactez le Service à la Clientèle de Polk au 800-377-7655 aux États-Unis et au Canada (à l'extérieur des É.U.: 410-358-3600) dans les dix (10) jours suivant la date de l'achat original. Assurez-vous de conserver votre reçu d'achat original.

Les produits défectueux doivent être expédiés, avec une preuve d'achat, francs de port et assurés, au revendeur agréé Polk Audio de qui vous avez acheté le produit. Les produits doivent être expédiés dans leur carton d'expédition original ou dans un contenant équivalent. Le propriétaire doit assumer tout risque de perte ou de dommage en transit. Si, suite à l'examen du produit il est déterminé que la défectuosité est imputable aux matériaux d'origine ou à la main d'oeuvre au cours de la période de la garantie spécifiée, Polk Audio ou le revendeur Polk Audio, à sa guise, réparera ou remplacera le produit sans frais additionnels et selon les conditions décrites ci-dessus.

Toute pièce ou produit remplacé devient la propriété de Polk Audio. Les produits réparés ou remplacés sous la garantie vous seront expédiés francs de port dans un délai raisonnable. Cette garantie n'inclut pas le service ou les pièces nécessaires à la réparation des dommages provoqués par accident, désastre, abus, négligence, mode d'expédition ou emballage inadéquat, utilisation commerciale, tensions supérieures au maximum prescrit pour l'unité, aspect visuel du meuble non directement attribuable à un défaut de pièces d'origine ou de main d'oeuvre, ou par le service, la réparation, ou toute modification du produit qui n'a pas été autorisé ou approuvé par Polk Audio. Cette garantie sera annulée si le numéro de série sur le produit a été enlevé, altéré ou falsifié.

Cette garantie prend préséance sur toutes autres garanties énoncées. Si la défectuosité de ce produit est imputable aux pièces d'origine ou à la main d'oeuvre selon les conditions de la garantie exprimées ci-dessus, votre seul recourt sera la réparation ou le remplacement selon les conditions décrites ci-dessus. Dans aucun cas Polk Audio, Inc. pourra-t-elle être tenue responsable pour tout dommage accessoire ou indirect causé par l'utilisation ou par l'incapacité d'utilisation du produit, même si Polk Audio, Inc. ou un revendeur agréé Polk Audio, a été avisé de la possibilité de tel dommage, ou pour toute réclamation par tout autre parti.

Certains états ne permettant pas l'exclusion ou la limitation des dommages indirects, les limitations et exclusions exprimées ci-dessus pourraient ne pas s'appliquer dans votre cas. Toutes les garanties tacites sur ce produit sont limitées à la durée de la garantie énoncée. Certains états ne permettant pas la limitation de la durée d'une garantie tacite, les limitations ci-dessus pourraient ne pas s'appliquer dans votre cas. Cette garantie vous accorde des droits légaux spécifiques; vous pourriez également avoir d'autres droits qui pourraient varier d'état en état. Cette garantie s'applique seulement aux produits achetés au Canada, aux États-Unis d'Amérique et ses possessions, et dans les clubs audio et d'échange des forces armées des É.U. et de l'OTAN. Les modalités et les conditions de garantie applicables aux produits achetés dans d'autres pays sont disponibles chez les distributeurs agréés Polk Audio établis dans ces pays.

Free Manuals Download Website

<http://myh66.com>

<http://usermanuals.us>

<http://www.somanuals.com>

<http://www.4manuals.cc>

<http://www.manual-lib.com>

<http://www.404manual.com>

<http://www.luxmanual.com>

<http://aubethermostatmanual.com>

Golf course search by state

<http://golfingnear.com>

Email search by domain

<http://emailbydomain.com>

Auto manuals search

<http://auto.somanuals.com>

TV manuals search

<http://tv.somanuals.com>