

ATRIPUM

45

55

**Owner's
Manual**

**Multi-Application
Weatherproof
Indoor/Outdoor
Loudspeakers**

**Enceintes
Multi-applications
Intérieur/Extérieur
à l'épreuve des
intempéries**

polkaudio®



PLACEMENT OPTIONS

The Atrium has a wide dispersion pattern, and is very efficient. Your Atrium Series speakers will deliver good sound quality throughout a large listening area, but if you really want high sound levels in an outdoor setting, which has acoustic characteristics that differ from those of indoor conditions, we recommend multiple-pair setups.

You will maximize the useful life of your Atrium speakers by placing them where they will receive less exposure to the elements. Look for the best overall compromise between sound quality, convenience and exposure.

OPTIONS D'INSTALLATION

Les enceintes Atrium sont très efficaces et grâce à leur grande dispersion acoustique elles vous assurent une excellente reproduction sonore dans une zone d'écoute étendue; mais si vous désirez un niveau de volume très élevé à l'extérieur, il est recommandé d'en installer plusieurs paires car les propriétés acoustiques extérieures diffèrent de propriétés acoustiques intérieures.

Vous prolongerez la vie utile de vos enceintes Atrium en les installant autant que possible à l'abri des intempéries. Tentez de trouver un compromis entre la fonction, la qualité sonore et l'exposition aux intempéries.

TRIAUM

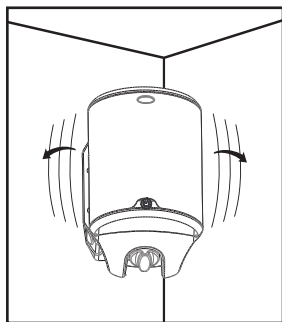


FIGURE 1

Place the speaker in a corner for more bass output. Bracket attached to side wall.

Coloque el altavoz en una esquina para obtener mayor rendimiento de bajos. Soporte adosado a la pared lateral.

Installez l'enceinte dans un coin pour optimiser les graves. Fixez le support au mur latéral.

Platzieren Sie den Lautsprecher zur Gewährleistung stärkerer Tiefen in einer Ecke an. Die Halterung wird an einer Seitenwand befestigt.

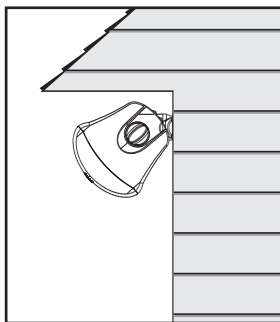


FIGURE 2

Place the speaker close under an eave for more bass output.

Coloque el altavoz debajo y cerca de un alero para obtener mayor rendimiento de bajos.

Installez l'enceinte directement sous l'avant-toit pour optimiser les graves.

Bei Platzierung des Lautsprechers direkt unter einer Kante oder einem Vorsprung werden die Tiefen weiter verstärkt.

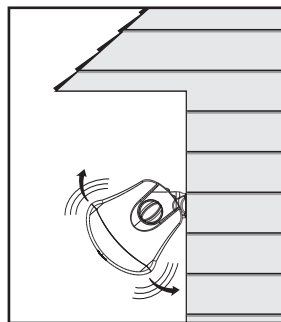


FIGURE 3

Place the speaker away from eaves and corners for less bass output.

Coloque el altavoz lejos de aleros y esquinas para obtener menor rendimiento de bajos.

Dégagez l'enceinte de l'avant-toit ou des coins pour diminuer les graves.

Schwächere Tiefen erhalten Sie, wenn Sie den Lautsprecher von Kanten und Vorsprüngen entfernt aufstellen.

PAINTING YOUR ATRIUM AW LOUSPEAKERS

You will need:

- A spray can of primer paint (Krylon Sandable Spray Primer #1318)
- A spray can of the paint of your choice. Choose exterior grade paint if you plan to use the speakers outdoors.
- A paperclip or corkscrew (for removing the paintable grille)
- Masking tape
- Paint mask (to cover unpaintable parts—*not included*. To make an easy paint mask, use the grille as a template and cut a mask from heavy, nonporous Kraft paper.)

POUR PEINDRE VOS ENCEINTES ATRIUMS AW

Vous aurez besoin de:

- Peinture de fond en aérosol (peinture de fond en aérosol Krylon #1318)
- Peinture de finition de votre choix en aérosol. Utilisez une peinture extérieure si vous comptez installer les enceintes à l'extérieur.
- Un trombone ou un ouvre-bouteille (pour retirer la grille)
- Du ruban-cache
- Un cache-peinture (non compris) pour protéger les pièces qu'il ne faut pas peindre. Pour fabriquer facilement un cache-peinture, utilisez la grille comme gabarit et découpez le cache dans du papier Kraft non poreux.

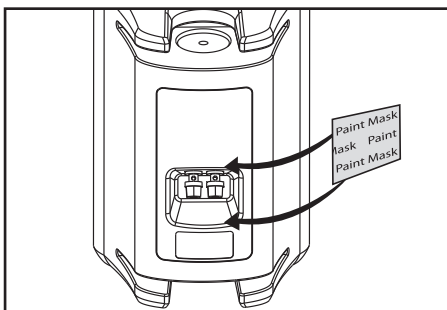


FIGURE 5

Mask the binding posts on the rear of the speaker.

Cubra con cinta de enmascarar los tornillos de presión ubicados en la parte de atrás del altavoz.

Masquez les bornes à l'arrière de l'enceinte.

Decken Sie die Anschlussklemmen auf der Rückseite des Lautsprechers ab.

PREPARING TO PAINT:

1. Separate the parts of the speaker. Remove the brackets and bracket knobs. Remove the grille by carefully hooking it with a bent paper clip and pulling it gently away from the cabinet [figure 4].
2. Mask off the binding posts on the back of the speaker [figure 5], the end panels and bracket knobs, and carefully mask off the front of the speakers to protect the drivers and baffles while painting [figure 6]. The grille features an engraved logo pod. You can mask this off or paint right over it.

PREPARATION A LA PEINTURE:

1. Retirez d'abord les boutons des supports et dégagez l'enceinte. Puis retirez la grille de l'enceinte en la soulevant délicatement à l'aide d'un trombone replié (figure 4).
2. Masquez les bornes situées à l'arrière de l'enceinte (figure 5), les panneaux d'extrémité et la portion fileté(e) des boutons des supports, puis masquez la surface avant des enceintes avec soin pour protéger les haut-parleurs et les baffles lors de l'application de la peinture (figure 6). La grille est dotée d'un logo – vous pouvez le masquer ou le peindre.

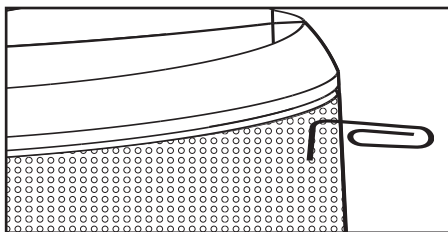


FIGURE 4

Remove the grille using a paper clip.

Quite la rejilla con un sujetapapeles.

Retirez la grille en utilisant un trombone.

Entfernen Sie den Gitteraufsatz mit einer Büroklammer.

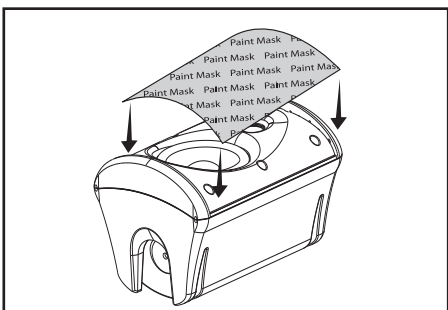


FIGURE 6

Mask the drivers and baffles.

Cubra con cinta de enmascarar los excitadores y los baffles.

Masquez les haut-parleurs et les écrans acoustiques.

Decken Sie die Treiber und Resonanzwände ab.

PAINTING THE CABINET, BRACKET KNOBS AND BRACKET:

1. Apply two thin coats of primer to the cabinet and knobs. The bracket does not require a primer.
2. When the primer is completely dry, apply the finish color [figure 7].
3. When the paint is completely dry, remove the masking material.
4. Do not reattach the speaker to the bracket until the bracket is mounted. Try to keep all handling of freshly painted parts to a minimum.

PEINTURE DU CAISSON, DES SUPPORTS ET DES BOUTONS DES SUPPORTS:

1. Appliquez deux couches minces de peinture de fond aux caissons et aux boutons. Le support ne requiert pas de couche de fond.
2. Lorsque la peinture de fond est complètement sèche, appliquez la peinture de finition (figure 7).
3. Lorsque la peinture est complètement sèche, retirez les cache-peinture.
4. Installez le support au mur avant d'y monter l'enceinte. Manipulez les pièces fraîchement peintes avec soin.

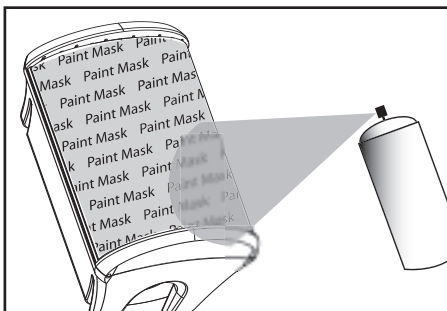


FIGURE 7

After priming, apply thin coats of finish color

Después de aplicar la capa de imprimación (primer), aplique capas delgadas del color del acabado.

Suite à la couche d'apprêt, appliquez la peinture de finition en couches minces.

Nach der Grundierung tragen Sie eine dünne Schicht des Farbanstrichs auf.

PAINTING THE GRILLE:

1. The grille of the Atrium speaker features an even, protective powder coating. This powder coating is an ideal primer. The grille features an engraved logo pod. You can mask this off or paint right over it.
2. Using spray paint, spray two thin coats of finish color with no primer [figure 8]. If you're using a compressor and spray gun, use the finest, most diffuse setting. Be careful not to fill the holes in the grille with paint.
3. When the paint is completely dry, carefully fit the grille into its recess so that it is just resting on the cabinet. Starting with one corner, go around the speaker and push the grille into the grille notch a little bit at a time. Be gentle; the grille may be easily bent out of shape by rough handling.

PEINTURE DE LA GRILLE:

1. La grille des enceintes Atrium est enduite d'un revêtement de poudre protectrice. Ce revêtement de poudre constitue une peinture de fond idéale. La grille est dotée d'un logo—vous pouvez le masquer ou le peindre.
2. Appliquez deux couches minces de peinture de finition en aérosol (sans peinture de fond) (figure 8). Si vous utilisez un compresseur ou un pistolet pulvérisateur, choisissez le réglage le plus fin, le plus diffus. Assurez-vous de ne pas boucher les trous de la grille avec la peinture.
3. Lorsque la peinture est complètement sèche, posez délicatement la grille sur le baffle de l'enceinte. En commençant par un coin, poussez petit à petit la grille dans son encoche tout autour du baffle. Soyez délicat, la grille peut être facilement tordue.

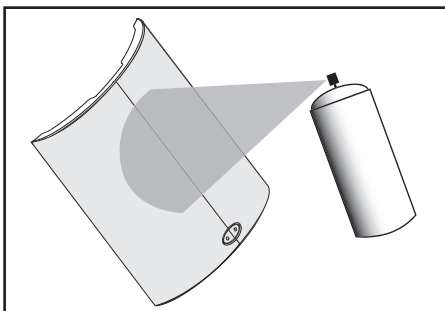


FIGURE 8

Paint the grille. Use thin coats of spray paint. Do not block grille holes with paint.

Pinte la rejilla. Use capas delgadas de pintura aerosol. No tapon los agujeros de la rejilla con pintura.

Peinturez la grille. Appliquez des couches minces de peinture aérosol. N'obstruez pas les trous de la grille de peinture.

Streichen Sie den Gitteraufsatz. Verwenden Sie dazu dünne Spritzlackschichten. Die Öffnungen des Gitteraufsatzes dürfen nicht mit Farbe blockiert werden.

MOUNTING

The Atrium's bracket allows it to be mounted either horizontally or vertically and aimed to deliver the best possible sound in a variety of situations. Follow the steps below to safely secure the brackets and speakers.

Installation of Atrium Series Loudspeakers requires basic skills in using tools such as a drill and screwdriver. If you are in doubt that you possess the necessary skills or tools, consult your Polk Audio dealer, or a professional installer.

- 1) Make sure the material on which you plan to mount the speakers (plaster, drywall, paneling, stone, etc.) can support the weight of the speakers (Atrium45=approx 5lbs/2.3kg ea, Atrium55=approx 7lbs/3.2kg ea).
- 2) Make sure the locations you select do not conceal electrical wiring or plumbing.
- 3) Prior to installation, hold the speaker in the chosen location to make sure it safely clears obstacles such as ceiling, adjacent walls, corners, beams, lighting fixtures and door/window frames.
- 4) Using the keyhole slots in the bracket as a template, mark the installation location of the two keyhole slots with a pencil. You can do this by removing the bracket knobs on the top and bottom of the speaker and removing the bracket, or by leaving the bracket connected to the speaker [figure 9]. Orient the bracket so that the small ends of the keyhole slots are facing "up" according to the direction of installation. Reattach the bracket to the speakers, if you have removed it, by reinserting it into the bracket gap and then tightening the bracket knobs.
- 5) If you are certain that there is a stud behind the wall surface, drive #10 screws (not included) through the wall and into the stud [figure 10a].
- 6) If there is no stud behind the wall at the chosen location, install #10 wall anchors (not supplied) into the wall by following the wall-anchor-manufacturer's instructions. Always use two wall anchors and two screws per speaker [figure 10b].
- 7) Drive screws into stud or wall anchors, leaving screw heads protruding 1/16" (6mm).

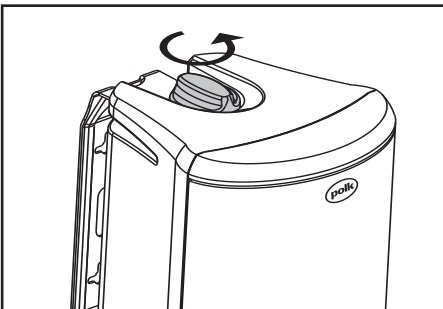


FIGURE 9

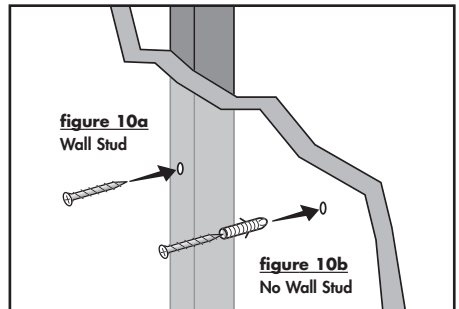
Turn the bracket knobs to remove the bracket assembly.

Gire las perillas de los soportes para quitar la unidad de soporte.

Tournez les boutons du support pour retirer le bloc-support.

Drehen Sie die Halterungsknöpfe, um die gesamte Halterung abzunehmen.

- 8) If speaker wire is being fed from a hole in the wall behind the bracket, pull this speaker wire through the hole in the bracket before mounting the bracket [figure 11].
- 9) Line up the bracket, attached to the speaker, so that the screw heads pass through the large center hole of the bracket's keyhole slots.
- 10) Let the speaker and bracket slide straight down, allowing the screw head to slip behind the smaller end of the keyhole slot [figure 12].
- 11) Tug gently on the speaker to make certain that the screws and bracket are properly aligned and that the wall anchors are secure.
- 12) If the bracket is not held snug against the wall by the screw heads, remove the speaker from the wall, drive the screws in a little further and then remount the speaker.
- 13) Once the speaker is mounted, the bracket knobs can be loosened to "aim" the speaker, and then hand-tightened to keep the speaker angled correctly [figure 13].
- 14) Follow the hookup directions included with your receiver. Strip 1/2 inch of insulation from each of the two conductors of the wire to expose the bare metal and twist each of the conductors into a single unfrayed strand (so you have two unfrayed strands). Note that one of the terminals on the rear of each speaker is red (+) and the other is black (-). Make certain that you connect the wire from the red terminal on your amplifier or receiver to the red terminal on your speaker and the wire from the black terminal of your amplifier or receiver to the black terminal on your speaker [figure 14]. Most wire has some indicator (such as color-coding, ribbing or writing) on one of the two conductors to help you maintain consistency.



FIGURES 10a & b

Use #10 screw for wall stud,
use #10 wall anchors + screw for no wall stud.

Use tornillos n° 10 si la pared tiene parales internos, use anclas de pared y tornillos n° 10 si la pared no tiene parales internos.

Utilisez une vis no10 pour fixer le support dans un montant.
Utilisez une cheville d'ancrage et une vis no10 s'il n'y a pas de montant.

Verwenden Sie eine Schraube Nr. 10 für Wände mit Holzstielverstärkung bzw. Dübel und Schrauben (Nr. 10) für Wände ohne Holzstielverstärkung.

INSTALLATION

Le support de l'enceinte Atrium permet son installation verticale ou horizontale ; il permet également de l'orienter pour obtenir le meilleur son. Suivez les étapes suivantes pour installer le support et l'enceinte de façon sécuritaire. L'installation des enceintes de la Série Atrium requiert une compétence technique rudimentaire et des outils ordinaires (tournevis et perceuse). Si vous ne croyez pas être assez habile ou ne possédez pas les outils nécessaires, consultez votre revendeur Polk ou un installateur professionnel.

- 1) Assurez-vous que le matériau sur lequel vous comptez installer vos enceintes (plâtre, placoplâtre, lambris, pierre, etc.) peut supporter le poids des enceintes (Atrium45=approx. 5lb/2.3kg ch., Atrium55=approx. 7lb/3.2kg ch.).
- 2) Assurez-vous que la surface choisie pour l'installation murale ne dissimule pas de fils électriques ou de plomberie.
- 3) Avant d'installer l'enceinte, tenez-la à l'endroit choisi pour vous assurer qu'elle soit suffisamment dégagée du plafond, des murs, des coins, des poutres, des luminaires et des cadres de portes et de fenêtres.
- 4) Utilisant les fentes en trou de serrure du support comme gabarit, marquez la position des deux fentes à l'aide d'un crayon. Vous pouvez le faire en retirant les boutons du support de l'enceinte et en dégageant du support, ou en laissant l'enceinte dans son support (figure 9). Orientez le support de façon à ce que la partie rétrécie des fentes en trou de serrure soit située vers le haut (selon la disposition verticale ou horizontale choisie). Réinsérez l'enceinte dans son support (si vous l'avez retirée) et resserrez les boutons du support.
- 5) Si vous êtes certain qu'il y a un montant derrière la surface du mur, enfoncez une vis no 10 (non fournie) à travers la surface du mur et dans le montant (figure 10a).
- 6) S'il n'y a pas de montant derrière la surface du mur à l'endroit choisi, installez une ancre de fixation no 10 (non fourni) suivant les instructions du fabricant de l'ancre. Utilisez toujours deux ancres de fixation et deux vis par enceinte (figure 10b).

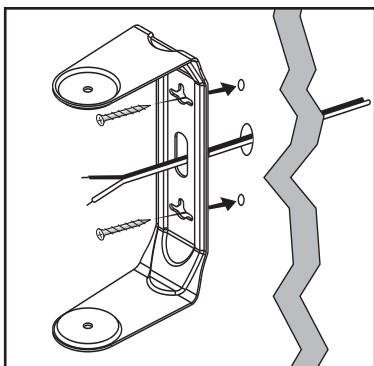


FIGURE 11

Feed speaker wire from wall through bracket wire hole for easy mounting.

Para montar el altavoz con facilidad, pase el cable de altavoz que sale de la pared por el agujero para cable del soporte.

Passez le fil de haut-parleur à travers le trou du support pour faciliter l'installation.

Verlegen Sie das Lautsprecherkabel einfach von der Wand durch die entsprechende Öffnung in der Halterung.

- 7) Enfoncez les vis dans le montant ou dans l'ancre de fixation en laissant la tête de la vis dépasser de 1/16" (6mm).
- 8) Si le fil de haut-parleur destiné à l'enceinte est acheminé sous la surface du mur et sort derrière le support, passez le fil à travers le trou du support avant d'installer le support au mur (figure 11).
- 9) Alignez l'ensemble support/enceinte de façon à ce que les têtes des vis pénètrent dans la partie évasée des fentes en trou de serrure du support.
- 10) Laissez glisser l'ensemble support/enceinte vers le bas, permettant aux têtes de vis de glisser dans la partie étroite des fentes en trou de serrure (figure 12).
- 11) Tirez délicatement sur l'enceinte pour vous assurer que les vis et le support sont bien alignés et que les ancres de fixation sont solidement enfoncées dans le mur.
- 12) Si le support n'est pas retenu fermement sur le mur par les têtes de vis, retirez l'ensemble support/enceinte du mur, resserrez un peu les vis puis réinstallez l'ensemble.
- 13) Une fois l'enceinte installée, les boutons du support peuvent être desserrés pour orienter l'enceinte puis resserrés à main pour garder l'enceinte correctement et solidement orientée (figure 13).
- 14) Suivez les instructions de raccordement fournies avec votre récepteur. Retirez 12 mm (1/2 po) d'isolation de chacun des deux conducteurs pour exposer les brins métalliques et tordez les brins de chaque conducteur pour former des torons non éraillés. Notez qu'une des bornes à l'arrière de l'enceinte est rouge (+) et l'autre noire (-). Assurez-vous de bien raccorder le fil provenant de la borne rouge (+) de votre amplificateur/récepteur à la borne rouge (+) de votre enceinte et le fil noir (-) provenant de la borne noire (-) de votre amplificateur/récepteur à la borne noire (-) de votre enceinte. La polarité de la plupart des fils à deux conducteurs est codée (couleur, nervure ou écriture) pour faciliter son identification.

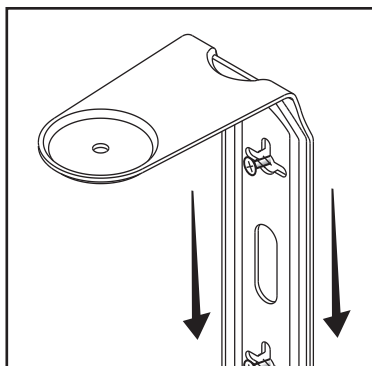


FIGURE 12

Slide the bracket down on the screw heads to catch the keyhole slots.

Deslice el soporte hacia abajo sobre las cabezas de los tornillos para que encajen en las ranuras en forma de ojo de cerradura.

Glissez le support sur la tête de la vis jusqu'à ce qu'elle s'enclenche dans la fente.

Schieben Sie die Halterung auf die Schraubköpfe herunter, so dass sie in den Ritzen einrastet.

ALTERNATE SECURE MOUNTING

For more solid mounting, screw the bracket directly into a weight-bearing stud on the mounting surface.

Place the screws securely in the smaller end of the keyhole slot. Do not leave screwheads protruding.

Attach and remove the speaker from the permanently secured bracket by tightening and loosening the bracket knobs [as shown in figure 13].

METHODE D'INSTALLATION PLUS SOLIDE

Pour une installation plus solide, visez le support directement dans un montant portant du mur.

Enfoncez les vis solidement à travers la partie rétrécie des fentes en trou de serrure et dans le montant.

Ne laissez pas les têtes de vis dépasser. Montez ou dégagez l'enceinte en serrant ou desserrant les boutons du support (figure 13).

SAFETY FIRST

When installing Atrium speakers be aware of the weight of your particular model (Atrium45=approx 5lbs/2.3kg ea, Atrium55=approx 7lbs/3.2kg ea) and the weight bearing tolerance of the material to which you are mounting the speaker. If you are not sure of a safe way of mounting your speakers please consult a professional installer, your authorized Polk Audio dealer, or a building contractor.

You will maximize the useful life of your Atrium speakers by placing them where they will receive less exposure to the elements. If extreme weather conditions are expected, we recommend storing your speakers indoors.

Look for the best overall compromise between sound quality, convenience and exposure. Do not compromise safety.

SECURITE AVANT TOUT

Lorsque vous installez des enceintes Atrium, soyez conscient du poids du modèle particulier (Atrium45=approx. 5lb/2,3kg ch., Atrium55=approx. 7lb/3,2kg ch.) et des tolérances de charge portante du matériau sur lequel vous installez l'enceinte. Si vous avez des doutes sur la méthode d'installation de vos enceintes, consultez votre revendeur Polk, un installateur professionnel ou un spécialiste en bâtiment. Vous prolongerez la vie utile de vos Atriums en les installant autant que possible à l'abri des intempéries. En cas de conditions atmosphériques extrêmes, il est recommandé de les remettre à l'intérieur.

Tentez de trouver un compromis entre la fonction, la qualité sonore et l'exposition aux intempéries. Ne faites jamais de compromis en matière de sécurité.

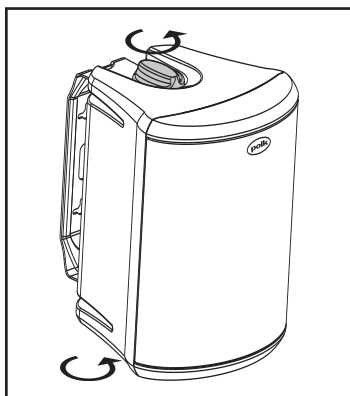


FIGURE 13

Adjust the bracket knobs to aim the speaker.

Ajuste las perillas del soporte para orientar el altavoz.

Ajustez les boutons du support pour diriger l'enceinte.

Stellen Sie die Position des Lautsprechers über die Knöpfe an der Halterung ein.

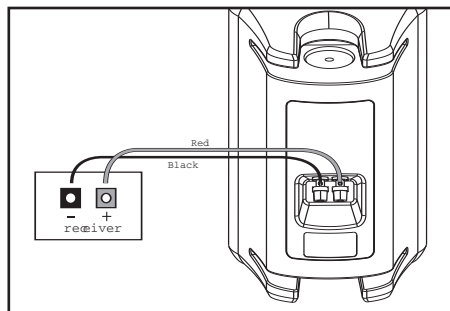


FIGURE 14

Make speaker connections using binding posts.

Haga las conexiones del altavoz con los tornillos de presión.

Branchez les fils de haut-parleur aux bornes des enceintes.

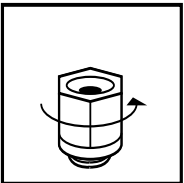
Nehmen Sie die Lautsprecheranschlüsse über die Klemmen vor.

FIGURE 15
USING 5-WAY BINDING POSTS

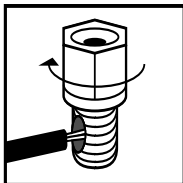
**EL USO DE POSTES DE
CONEXIÓN DE CINCO
POSICIONES**

**UTILISATION DES BORNERS
"CINQ FAÇONS"**

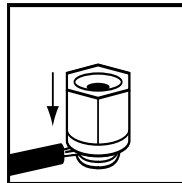
**GEBRAUCH VON FUNFER-
VERBINDUNGSBOLZEN**



Loosen hex nut
Desenrosque parcialmente
la tuerca hexagonal
Desserrer l'écrou
Sechskantmutter lösen



Insert speaker wire
through hole
Inserte el alambre para la
bocina en el orificio
Insérer le fil du haut-parleur
dans le trou
Lautsprecher-Draht durch
das Loch schieben



Tighten hex nut
Enrosque la tuerca de nuevo
Serrer l'écrou
Sechskantmutter festschrauben



Do not insert insulated
section of speaker wire
No inserte alambre con
material aislante
Ne pas insérer la partie
isolée du fil du haut-parleur
Isolation des Lautsprecher-
Drahtes nicht in das Loch
schieben

SPECIFICATIONS

ATRIUM 45

Frequency Response: 75Hz-20Khz

Recommended Power: 10-80W Continuous

Impedance: Compatible with 8 Ohm outputs

Efficiency (dB 1w/1m): 89db

Available Finishes: Black & White

Environmental Standards:

ASTM D5894-UV Salt Fog, Mil Standard 810

Immersion, Mil-Std 883 Method 1009.8

for salt and corrosion

Cabinet material: Mineral filled polypropylene

Grille & Bracket material: powder coated aluminum

Hardware: Brass or stainless steel

Terminals: Gold 5-way binding posts

Drive Unit Complement

mid-bass:

1 4½" mineral filled polypropylene cone,
rubber surround

Tweeter:

¾" (19mm) metalized dome
neodymium motor structure

Height x Width x Depth with bracket & knobs:

9½"H x 6¼"W x 7¼"D

(24.1cmH x 15.9cmW x 19.7cmD)

Shipping Weight Pair: 12LBS- 5.45 Kg

FICHE TECHNIQUE

ATRIUM 45

Réponse en fréquences: 75Hz-20Khz

Puissance recommandée: 10-80W en continu

Impédance: Compatible avec sorties 8 Ohms

Efficacité (dB 1w/1m): 89db

Finitions disponibles: Noir ou Blanc

Normes environnementales:

« ASTM D5894-UV Sel/Brume, Standard mil.

810 Immersion, Std Mil. 883 Méthode

1009.8 pour sel et corrosion »

Matériau du caisson: Polypropylène à charge minérale

Matériaux de la grille et du support: Aluminium enduit de poudre

Quincaillerie: Laiton ou acier inoxydable

Bornes: Bornes « 5 façons » plaquées or

Transducteurs

Méd-graves:

1 4½" (11,5 cm) avec cône en polypropylène
à charge minérale et suspension en caoutchouc

Tweeter:

¾" (19mm) à dôme métallisé
avec structure magnétique en néodyme

Hauteur x Largeur x Profondeur avec support et boutons:

9½"H x 6¼"L x 7¼"P

(24,1cmH x 15,9cmL x 19,7cmP)

Poids à l'expédition - la paire: 12LBS- 5,45 Kg

ATRIUM 55

Frequency Response: 60Hz-20Khz

Recommended Power: 10-100W Continuous

Impedance: Compatible with 8 Ohm outputs

Efficiency (dB 1w/1m): 90db

Available Finishes: Black & White

Environmental Standards

ASTM D5894-UV Salt Fog, Mil Standard 810

Immersion, Mil-Std 883 Method 1009.8

for salt and corrosion

Cabinet material: Mineral filled polypropylene

Grille & Bracket material: powder coated aluminum

Hardware: Brass or stainless steel

Terminals: Gold 5-way binding posts

Drive Unit Complement

mid-bass

1 5¼" mineral filled polypropylene cone,
rubber surround

Tweeter

1" (25mm) metalized dome
neodymium motor structure

Height x Width x Depth with bracket & knobs

10¾"H x 7½"W x 9½"D

(27.3cmH x 19.1cmW x 24.1cmD)

Shipping Weight Pair: 16LBS- 7.27 Kg

ATRIUM 55

Réponse en fréquences: 60Hz-20Khz

Puissance recommandée: 10-100W en continu

Impédance: Compatible avec sorties 8 Ohms

Efficacité (dB 1w/1m): 90db

Finitions disponibles: Noir ou Blanc

Normes environnementales

« ASTM D5894-UV Sel/Brume, Standard mil.

810 Immersion, Std Mil. 883 Méthode

1009.8 pour sel et corrosion »

Matériau du caisson: Polypropylène à charge minérale

Matériaux de la grille et du support: Aluminium enduit de poudre

Quincaillerie: Laiton ou acier inoxydable

Bornes: Bornes « 5 façons » plaquées or

Transducteurs

Méd-graves

1 5 1/4" (13,3 cm) avec cône en polypropylène
à charge minérale et suspension en caoutchouc

Tweeter

1" (25mm) à dôme métallisé
avec structure magnétique en néodyme

Hauteur x Largeur x Profondeur avec support et boutons

10¾"H x 7½"L x 9½"P

(27,3cmH x 19,1cmL x 24,1cmP)

Poids à l'expédition - la paire: 16LBS- 7,27 Kg

POLK AUDIO LIMITED WARRANTY

Polk Audio, Inc. warrants to the original purchaser only that this Polk Audio Loudspeaker Product (the "Product") will be free from defects in materials and workmanship for a period of two (2) years from the date of original retail purchase from a Polk Audio Authorized Dealer. However, this Warranty will automatically terminate prior to the expiration of the two (2) years if the original retail purchaser sells or otherwise transfers the Product to any other party. The original retail purchaser shall hereinafter be referred to as "you." To allow Polk Audio to offer the best possible warranty service, please fill out the Product Registration Card(s) and send it to the Factory, at the address provided on the Product Card(s) within ten (10) days of the date of purchase.

Defective Products must be shipped, together with proof of purchase, prepaid insured to the Polk Audio Authorized Dealer from whom you purchased the Product, or to the Factory at 2550 Britannia Boulevard, Suite D, San Diego, California 92154. Products must be shipped in the original shipping container or its equivalent; in any case the risk of loss or damage in transit is to be borne by you. If upon examination at the Factory or Polk Audio Authorized Dealer it is determined that the unit was defective in materials or workmanship at any time during this Warranty period, Polk Audio or the Polk Audio Authorized Dealer will, at its option, repair or replace this Product at no additional charge, except as set forth below. All replaced parts and Products become the property of Polk Audio. Products replaced or repaired under this warranty will be returned to you, within a reasonable time, freight prepaid.

This warranty does not include service or parts to repair damage caused by accident, disaster, misuse, abuse, negligence, inadequate packing or

shipping procedures, commercial use, voltage inputs in excess of the rated maximum of the unit, cosmetic appearance of cabinetry not directly attributable to defect in materials or workmanship, or service, repair, or modification of the Product which has not been authorized or approved by Polk Audio. This warranty shall terminate if the Serial number on the Product has been removed, tampered with or defaced.

This warranty is in lieu of all other expressed Warranties. If this Product is defective in materials or workmanship as warranted above, your sole remedy shall be repair or replacement as provided above. In no event will Polk Audio, Inc. be liable to you for any incidental or consequential damages arising out of the use or inability to use the Product, even if Polk Audio, Inc. or a Polk Audio Authorized Dealer has been advised of the possibility of such damages, or for any claim by any other party. Some states do not allow the exclusion or limitation of consequential damages, so the above limitation and exclusion may not apply to you.

All implied warranties on this Product are limited to the duration of this expressed Warranty. Some states do not allow limitation on how long an implied Warranty lasts, so the above limitations may not apply to you. This Warranty gives you specific legal rights, and you also may have other rights which vary from state to state.

This Warranty applies only to Products purchased in the United States of America, its possessions, and U.S. and NATO armed forces exchanges and audio clubs. The Warranty terms and conditions applicable to Products purchased in other countries are available from the Polk Audio Authorized Distributors in such countries.

GARANTIE LIMITÉE DE 5 ANS

La garantie de Polk Audio, Inc., n'est valide que pour l'acheteur au détail original. La garantie sera automatiquement annulée avant sa date d'expiration spécifiée si l'acheteur original vend ou transfère le produit à tout autre parti.

Polk Audio, Inc., garantit - à l'acheteur au détail original seulement - que le ou les HAUT-PARLEUR(S), COMPOSANTE(S) DE FILTRE PASSIF et CAISSON(S) de ce produit Polk Audio seront exempts de tout défaut attribuable aux pièces d'origine et à la main d'œuvre pour une période de cinq (5) ans à partir de la date de l'achat au détail original chez un revendeur agréé Polk Audio.

En outre, Polk Audio, Inc., garantit - à l'acheteur au détail original seulement - que TOUT AMPLIFICATEUR OU TOUT AUTRE COMPOSANTE ÉLECTRONIQUE qui pourrait faire partie ce produit Polk Audio sera exempt de tout défaut attribuable aux pièces d'origine et à la main d'œuvre pour une période de cinq (3) ans à partir de la date de l'achat au détail original chez un revendeur agréé Polk Audio.

Pour permettre à Polk Audio de vous offrir le meilleur service de garantie possible, veuillez enregistrer votre nouveau produit en ligne à l'adresse web: www.polkaudio.com/registration - ou contactez le Service à la Clientèle de Polk au 800-377-7655 aux États-Unis et au Canada (à l'extérieur des É.U. 410-358-3600) dans les dix (10) jours suivant la date de l'achat original. Assurez-vous de conserver votre reçu d'achat original.

Les produits défectueux doivent être expédiés, avec une preuve d'achat, francs de port et assurés, au revendeur agréé Polk Audio de qui vous avez acheté le produit, ou à l'usine Polk Audio, 2550 Britannia Boulevard, Suite A, San Diego, California 92154.

Les produits doivent être expédiés dans leur carton d'expédition original ou dans un contenant équivalent. Le propriétaire doit assumer tout risque de perte ou de dommage en transit.

Si, suite à l'examen du produit à l'usine Polk ou chez le marchand agréé Polk Audio, il est déterminé que la défektivité est imputable aux matériaux d'origine ou à la main d'œuvre au cours de la période de la garantie spécifiée, Polk Audio ou le revendeur Polk Audio, à sa guise, réparera ou remplacera le produit sans frais additionnels et selon les conditions décrites ci-dessous.

Toute pièce ou produit remplacé devient la propriété de Polk Audio. Les produits réparés ou remplacés sous la garantie vous seront expédiés francs de port dans un délai raisonnable.

"Polk Audio," "The Speaker Specialists," "Dynamic Balance" and "Acoustic Resonance Control" are registered trademarks of Polk Investment Corporation used under license by Polk Audio Incorporated. "Polk Audio," "The Speaker Specialists," "Dynamic Balance" et "Acoustic Resonance Control" sont des marques de commerce enregistrées de la Britannia Investment Corporation utilisées sous licence par Polk Audio Inc.

polkaudio®

**5601 METRO DRIVE,
BALTIMORE, MARYLAND 21215, USA,
800-377-7655, FAX: 410-764-5266
www.polkaudio.com**



Free Manuals Download Website

<http://myh66.com>

<http://usermanuals.us>

<http://www.somanuals.com>

<http://www.4manuals.cc>

<http://www.manual-lib.com>

<http://www.404manual.com>

<http://www.luxmanual.com>

<http://aubethermostatmanual.com>

Golf course search by state

<http://golfingnear.com>

Email search by domain

<http://emailbydomain.com>

Auto manuals search

<http://auto.somanuals.com>

TV manuals search

<http://tv.somanuals.com>