

O W N E R ' S M A N U A L

polk

momo

MM2084

MM2104

MM2124

MM2154

MM2084DVC

MM2104DVC

MM2124DVC

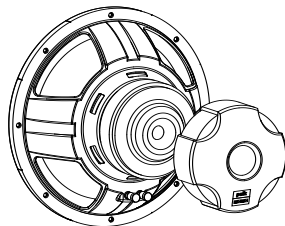
MM2154DVC

Polk/MOMO MM Subwoofers

- Four Single Voice Coil (SVC) Subs: 8" (MM2084), 10" (MM2104), 12" (MM2124) & 15" (MM2154).
- Four Dual Voice Coil (DVC) Component Subs: 8" (MM2084DVC), 10" (MM2104DVC), 12" (MM2124DVC) & 15" (MM2154DVC).
- Ultra-stiff Metallized ABS Dynamic Balance Cone for massive bass.
- Dish Cone design is supported by a Vented Cone Coupler, increasing axial rigidity.
- State-of-the-art laser-based Klippel measurement technology perfectly centers the subwoofer's voice coil in the magnetic field, improving X-max and BL linearity, and the sub's micro and macro dynamics, for deep, precise, stomach-shaking and spine-wrenching bass.
- Optimized for high performance in small sealed enclosures but versatile enough to pound hard even in bandpass and vented enclosures—Flat, deep bass with great extension as only Polk/MOMO can do it.
- Built tough and backed by the best warranty in the car audio world: Three years parts and labor.
- Durable, airtight Rubber Surround for a long life of extended linear motion, optimized to achieve the longest throw possible for the cone: "Big cone, big throw!"
- Huge, fire-retardant flat NOMEX® Spider allows extended linear motion while providing highly reliable mechanical stability.
- Acoustically inert Stamped Steel Basket with massive, rock-solid non-flexing magnet and motor assembly, Anti-Resonance Trim Gasket and removable Rubber Magnet Boot for more damping and deeper install flexibility.
- Triple vented for maximum airflow, high heat dissipation and high power handling: Vented Coil/Cone Coupler, Vented Spider Platform and Vented Pole Piece all allow cooling air to freely flow over the heat-generating components and better harness all the watts your amp can dish out.
- Professional Grade Nickel Plated Locking Push Terminals for secure connections; big holes accept nice fat wire, big as 12 gauge! Dual connections on DVC models.
- Optional MOMO Design "Quasar II" rim-style Grille available separately at your authorized Polk Audio AutoSound dealer, or at www.shop.polkaudio.com.

Getting Started

Please inspect your loudspeaker(s) carefully. Notify your Polk Audio dealer if you notice any damage or missing items. Keep the carton and packing material; this will do the best job of protecting your speaker(s) if they must be transported.



Safe Limits Of Operation

Your Polk Audio Loudspeakers are constructed of the highest quality materials for years of trouble-free performance. However, damage to loudspeakers can occur when an amplifier, regardless of its wattage, is made to play at higher listening levels than its power can clearly produce. This is usually beyond the "12 or 1 o'clock" position on the volume control. Operation at this level can result in very high levels of audible distortion originating in the amplifier, which can add a harsh, gritty sound to your listening material. If you hear distortion—turn it down! Contrary to popular belief, a speaker is more likely to be damaged by trying to get too much volume from a low-powered amplifier or receiver than from a high-powered one.

Technical Assistance or Service

If, after following the hookup directions, you experience difficulty, please double-check all wire connections. Should you isolate the problem to the speaker, contact the authorized Polk Audio dealer where you made your purchase, or contact Polk Audio Customer Service at 800-377-7655 (M-F, 9-6 EST, US and Canada only) or via email polkcs@polkaudio.com. Outside the US and Canada, call 410-358-3600.

Amplifier Power Requirements For Polk/MOMO Subwoofers

Using one subwoofer, we recommend an amplifier with a power rating of at least 200 watts into 4 Ohms (x1 in bridged mode). If you have a noisy car or intend to play your system at loud listening levels (or, you really wanna pound), more power will be necessary to achieve the best performance. More power is always good.

Polk/MOMO's Carbon Series of High Power Amplifiers make great companions for these subwoofers. The Carbon Series is competition quality; three super powerful compact amps built to deliver more watts per dollar no matter what your amplification needs. There's a bridgeable 4-channel model, a bridgeable Stereo model, and a Mono amp for dedicated subwoofer amplification. Each model features the exclusive Polk/MOMO Pre-EQ Switch, which optimizes the crossovers for use with Polk/MOMO Ultra High Performance Speakers and Subwoofers. Match up your components and your speakers, and you can't get better optimized performance.

For more information about Polk/MOMO Carbon Series Amplifiers, visit www.polkaudio.com, or consult your friendly Polk Audio dealer for specific amplifier recommendations.

Polk/MOMO MM Subwoofers

- Quatre subwoofers à bobine acoustique simple (SVC): 8" (MM2084), 10" (MM2104), 12" (MM2124) et 15" (MM2154).
- Quatre subwoofers à bobines acoustiques jumelées (DVC): 8" (MM2084DVC), 10" (MM2104DVC), 12" (MM2124DVC) et 15" (MM2154DVC).
- Cône Dynamic Balance en ABS métallisé ultra-rigide pour des graves massifs.
- Technologie «Dish Cone»: le cône est supporté par un coupleur ventilé pour accroître la rigidité axiale.
- L'analyseur de distorsion Klippel au laser assure le centrage parfait de la bobine acoustique dans le champ magnétique; ceci améliore la linéarité X-max et BL de même que les micro et macro dynamiques du subwoofer, lui permettant de générer des graves profonds, précis et d'une puissance démoniaque.
- Optimisés pour un rendement optimal dans un caisson compact scellé, ils sont assez polyvalents pour fulgurer dans un caisson à bande passante ou à évent—les graves Polk/MOMO sont incomparablement fidèles et linéaires.
- Fiabilité à toute épreuve appuyée par la meilleure garantie du monde de l'audio automobile: trois ans pièces et main d'œuvre!
- La suspension hermétique en caoutchouc durable assure une longue vie de motion linéaire; elle est optimisée pour la plus grande excursion possible du cône.
- L'énorme anneau de centrage en NOMEX® ignifuge permet une excursion linéaire étendue tout en assurant une stabilité mécanique extrêmement fiable.
- Saladier en acier estampé acoustiquement inerte, armature magnétique et motrice massive hyper-rigide, joint d'étanchéité statique antirésonance, cache-aimant en caoutchouc assurant un meilleur amortissement—amovible, il permet un dégagement plus flexible.
- Triple ventilation pour aéraie maximale, dissipation thermique optimale et capacité de puissance démentielle: bobine et coupleur de cône ventilés, plateforme d'anneau de centrage ventilée et pièce plaire ventilée. Cette triple ventilation permet de refroidir les composants thermogéniques et de harnacher tous les watts que peut générer votre amplificateur.
- Bornes poussoir à blocage plaquées nickel de qualité professionnelle pour des connexions fiables et solides. Les gros trous acceptent du câble de calibre jusqu'à 12AWG! Borniers jumelés sur les modèles DVC.
- Superbe grille de design MOMO «Quasar II» disponible en option chez votre revendeur agréé Polk Audio AutoSound ou de notre magasin en ligne: www.shop.polkaudio.com.

Guide de démarrage

Inspectez chaque haut-parleur avec soin. Si vous constatez des dommages ou s'il manque des pièces, contactez votre revendeur Polk Audio. Conservez la boîte et l'emballage—ils assureront la meilleure protection de vos haut-parleurs en cas de transit éventuel.

Limites d'Opération

Les haut-parleurs Polk Audio sont fabriqués de matériaux de la plus haute qualité pour leur assurer une grande fiabilité pour de nombreuses années. Cependant, un haut-parleur peut être endommagé lorsqu'un amplificateur, quelle que soit sa puissance, est poussé au delà de ses limites nominales (typiquement à la position 12h ou 13h du contrôle de volume). L'amplificateur surchargé génère alors un niveau élevé de distorsion et le son devient rauque et éraillé. Si vous entendez de la distorsion, baissez le volume! Contrairement à ce qu'on puisse penser, un haut-parleur peut-être endommagé plus facilement par un amplificateur de faible puissance poussé au delà de ses limites que par un amplificateur de haute puissance à haut volume.

Service ou assistance technique

Si, après avoir suivi toutes les instructions, vous éprouvez des difficultés, vérifiez toutes vos connexions. Si vous en concluez que le problème est relié au haut-parleur, communiquez avec votre revendeur Polk Audio ou contactez le Service à la Clientèle de Polk Audio au 1-800-377-7655 (du lundi au vendredi, de 9h00 à 18h00, HNE, Canada et aux É.-U. seulement. À l'extérieur des É.-U. et du Canada, signalez le: 410-358-3600) ou par courriel à: polkcs@polkaudio.com.

Puissance d'amplificateur requise pour les subwoofers Polk/MOMO

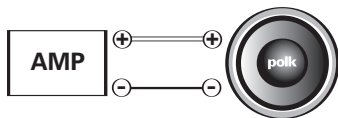
Pour un seul subwoofer, nous recommandons un amplificateur avec une sortie d'au moins 200 watts en 4 ohms (x1 en mode ponté). Si votre voiture est bruyante (ou si vous voulez vraiment vous éclater) choisissez un amplificateur plus puissant.

Les amplificateurs Haute Puissance Polk/MOMO Carbon Series sont les compléments naturels de ces subwoofers. La série «Carbon Series» de qualité «compétition» a été conçue pour offrir le meilleur rapport watts/prix, quelques soient vos besoins d'amplification, avec trois amplificateurs compacts super puissants: un modèle à 4 canaux pontables, un modèle à deux canaux pontables et un modèle mono pour amplification dédiée de subwoofer. Chaque modèle est muni d'un commutateur «Polk/MOMO PreEQ» qui optimise les séparateurs de fréquences aux haut-parleurs et subwoofers ultra-haute performance Polk/MOMO. Appariez vos composants électroniques et vos haut-parleurs pour la meilleure performance possible.

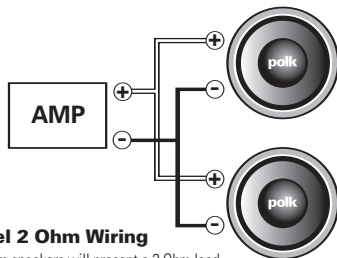
Pour plus d'information sur les amplificateurs Polk/MOMO Carbon Series visitez www.polkaudio.com, ou consultez votre revendeur Polk Audio pour des recommandations spécifiques selon vos besoins personnels.

Basic Wiring Diagrams For MM Series Single Voice Coil Subs

Schéma de câblage pour les subwoofers à bobine simple (SVC) de la Série MM



Single 4 Ohm Wiring
Câblage simple 4 Ohm



Parallel 2 Ohm Wiring

Two 4 Ohm speakers will present a 2 Ohm load. Make sure that your amplifier is 2 Ohm stable when configured in bridge mode. Consult your amplifier's owner's manual before wiring in this configuration.

Câblage en parallèle 2 Ohm

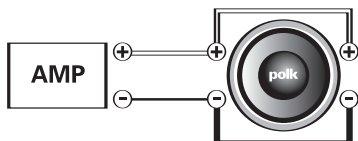
Deux haut-parleurs de 4 Ohm (en parallèle) constituent une charge de 2 Ohm. Assurez-vous que votre amplificateur demeure stable à 2 Ohm lorsqu'il est configuré en mode ponté. Consultez le manuel de votre amplificateur avant de câbler de cette façon.

Basic Wiring Diagrams for MM Series Dual Voice Coil Subs

Please make certain that your amplifier is rated to carry the specified load.

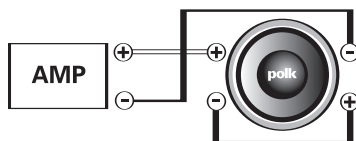
Schéma de câblage pour les subwoofers à bobines jumelées (DVC) de la Série MM

Assurez-vous que votre amplificateur est capable de soutenir la charge spécifique.



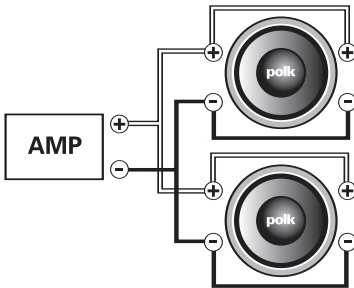
With coils in parallel, a dual 4 Ohm speaker will present a 2 Ohm load.

Un haut-parleur à bobines 4 Ohm jumelées configurées en parallèle constitue une charge de 2 Ohm.



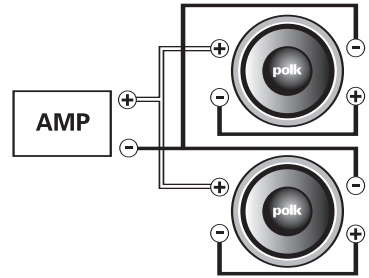
With coils wired in series, a dual 4 Ohm speaker will present an 8 Ohm load.

Un haut-parleur à bobines 4 Ohm jumelées configurées en série constitue une charge de 8 Ohm.



With coils and speakers wired in parallel, 2 dual 4 Ohm speakers will present a 1 Ohm load. (Not recommended unless amplifier is rated for 1 Ohm operation.)

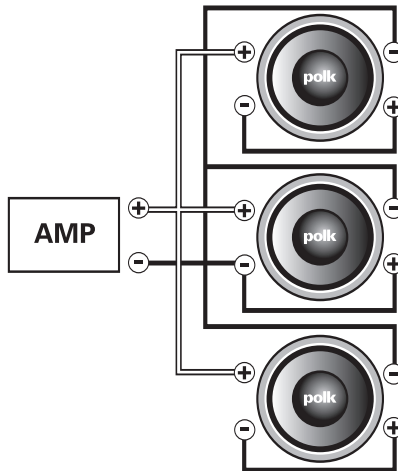
Deux h.-p.s, à bobines 4 Ohm jumelées configurées en parallèle, câblés en parallèle constituent une charge de 1 Ohm. (Non recommandé à moins que l'amp. soit capable de soutenir une charge de 1 Ohm.)



With the coils wired in series and the speakers wired in parallel, 2 dual 4 Ohm speakers will present a 4 Ohm load.

Deux haut-parleurs, à bobines 4 Ohm jumelées configurées en série, câblés en parallèle constituent une charge de 4 Ohm.

Basic Wiring Diagrams For MM Series Dual Voice Coil Subs Schéma de câblage pour les subwoofers à bobines jumelées (DVC) de la Série MM



With the coils wired in series and the speakers wired in parallel, 3 dual 4 Ohm speakers will present a 2.7 Ohm load.

Trois haut-parleurs, à bobines 4 Ohm jumelées configurées en série, câblés en parallèle constituent une charge de 2,7 Ohm.

Building an Enclosure for MM Series

Who Is Going To Build Your Subwoofer Enclosure?

Since the subwoofer enclosure is so critical to getting the best performance from your Polk/MOMO subs, you should ask yourself the following questions:

1. Do I really enjoy working with my hands?
 2. Do I have good woodworking and mechanical skills?
 3. Do I have, or have access to, woodworking and electrical tools?
 4. Do I have a solid understanding about musical reproduction in an automobile?
- If you answered NO to any of the above questions, we recommend you choose one of these two possible alternatives: First, there are pre-built subwoofer enclosures on the market from manufacturers like Q-Logic and R/T, or enclosure kits from BassLine and others. The second alternative is to have your authorized Polk Audio dealer design and build a woofer box for you.
 - If you answered YES to all of the above, let's review some basics before you begin.

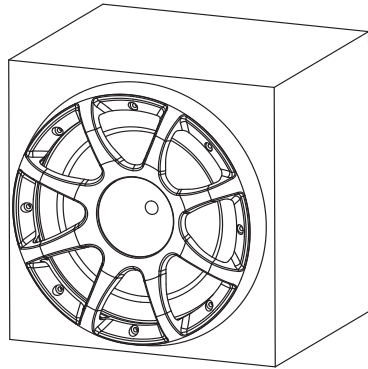
Building Your Own Enclosure

The Polk/MOMO subwoofers have been optimized to give you flat bass response in small sealed enclosures. Some listeners may want response other than "flat," or may want to trade-off depth of response for greater efficiency by using a vented enclosure. There is no way we could provide all the information for all of the options here. This manual will give you enough information to build a great sounding, small sealed enclosure. If you are interested in a greater choice of enclosure designs, your Polk/MOMO dealer has extensive experience designing woofer boxes and will be more than happy to work with you. If you prefer, you can call our Customer Service Department from 9AM to 6PM, Monday through Friday, Eastern Time at 800-377-7655, or visit <http://www.polkaudio.com>.

Sealed Acoustic Suspension Enclosures

As the Polk/MOMO subwoofers are optimized for acoustic suspension enclosures, we suggest you use this type of design. The acoustic suspension cabinet is a sealed airtight box, and is the easiest box to build. It also is a very predictable enclosure with easily calculated parameters, and it has a smooth natural sound. Properly built acoustic suspension cabinets have a flat frequency response that begins rolling off at 12 dB per octave at the frequencies below its cabinet resonance. This works very well inside a car because of a natural phenomenon called "room gain" that gives you roughly a 12 dB per octave increase in bass frequencies. You can roughly calculate at what frequency this gain begins by using the equation $F = 565/L$. F is the frequency at which bass gain begins, and L is the longest dimension of your "room."

If, for example, you measured the longest dimension of your car as 5.65 ft., the room gain begins at $565/5.65$ or 100 Hz. If your goal was perfectly flat frequency response you would design your cabinet for this particular car to have a resonance frequency of 100 Hz. Since most people want more bass than a flat frequency response yields, tuning the cabinet at a lower frequency, say 50 Hz, would give you a gain of 12 dB per octave between 100 and 50 Hz and flat response from 50 Hz down. The larger the cabinet, the lower the resonant frequency, and the lower the efficiency. Two identical systems will sound very different in a Honda vs. a Cadillac. The bigger the car the lower the frequency at which room gain begins.



Tools You Will Need To Build Your Enclosure

If you have decided to build your own enclosure for your Polk/MOMO subwoofers, here is a list of the tools you should have available to you.

- Calculator
- Assorted Drill bits
- Screwdriver bit for drill or manual screwdriver
- Circular saw
- Tape measure
- Drill—electric or cordless
- Jigsaw

Construction d'un caisson pour la Série MM

Qui construira votre caisson de subwoofer?

Puisque le caisson du subwoofer est d'une importance capitale au rendement optimal de votre subwoofer Polk/MOMO, posez-vous les questions suivantes:

1. Est-ce que j'aime travailler avec mes mains?
 2. Suis-je habile en menuiserie et en mécanique?
 3. Ais-je accès à des outils de menuiserie et à des outils électriques?
 4. Est-ce que je comprends bien les principes de l'audio automobile?
- Si vous avez répondu NON à une seule des questions précédentes, nous vous recommandons une des deux solutions suivantes: vous pourriez vous procurer un caisson préfabriqué d'un fabricant comme Q-Logic ou R/T, ou encore un caisson en kit d'une compagnie comme Bass-Line; ou vous pourriez demander à votre revendeur Polk Audio d'élaborer et de fabriquer un caisson qui répond à vos besoins spécifiques.
 - Si vous avez répondu OUI à toutes les questions précédentes, examinons d'abord certains éléments essentiels.

Construction de votre propre caisson

Les subwoofers Polk/MOMO sont optimisés pour une réponse en fréquences uniforme dans un caisson compact scellé. Certains utilisateurs préfèrent parfois une réponse personnalisée ou sont prêts à sacrifier la profondeur des graves pour la plus grande efficacité d'un caisson à évent. Les options/solutions sont trop nombreuses pour être énumérées ici. Ce manuel vous fournira assez d'information pour vous permettre de construire d'excellents caissons compacts scellés. Si vous désirez un caisson conçu pour vos besoins spécifiques, votre revendeur expérimenté Polk/MOMO se fera un plaisir de vous conseiller. Vous pouvez également contacter notre Service à la Clientèle au 1-800-377-7655 (du lundi au vendredi, de 9h00 à 18h00, HNE, Canada et aux É.-U. seulement. À l'extérieur des É.-U. et du Canada, signalez le: 410-358-3600) ou par courriel à: polkcs@polkaudio.com.

Caisson scellé à suspension acoustique

Les subwoofers Polk/MOMO étant optimisés pour la suspension acoustique, nous vous recommandons un caisson scellé. Le caisson à suspension acoustique est une boîte étanche facile à construire dont les paramètres sont simples à calculer. Un caisson à suspension acoustique bien construit assure une réponse en fréquences uniforme qui s'atténue de 12 dB par octave sous la fréquence de résonance du caisson. Cela fonctionne très bien dans une voiture grâce au phénomène naturel «espace/gain» qui ajoute environ 12 dB par octave aux basses fréquences. Vous pouvez déterminer la fréquence approximative où débute ce phénomène en utilisant l'équation $F = 565/L$, «F» étant la fréquence à laquelle le

phénomène «espace/gain» débute et «L» étant la plus longue dimension intérieur de votre voiture. Si par exemple la longueur intérieure de votre voiture est 5,65 pi, le phénomène «espace/gain» commence à la fréquence $(565/5,65) = 100$ Hz. Si dans ce cas-ci votre but était d'obtenir une réponse parfaitement uniforme, vous devriez calculer les dimensions de votre caisson pour obtenir une résonance de 100 Hz. Mais la plupart des gens désirent des basses fréquences plus fortes que celles d'une réponse uniforme; on peut alors calculer les dimensions du caisson pour obtenir une fréquence de résonance inférieure, par exemple 50 Hz, ce qui donnerait un gain de 12 dB par octave entre 100 Hz et 50 Hz et une réponse uniforme sous 50 Hz. Plus le caisson est gros, plus la fréquence de résonance est basse—mais plus l'efficacité diminue. Deux systèmes identiques auront un son très différent dans une Honda et dans une Cadillac. Plus la voiture est grosse, plus la fréquence où débute le phénomène «espace/gain» est basse.

Outils requis pour construire votre caisson

Si vous avez décidé de construire votre propre caisson pour votre subwoofer Polk/MOMO, voici les outils dont vous aurez besoin:

- Calculatrice
- Divers forets pour perceuse
- Tournevis, tournevis électrique ou embout tournevis pour perceuse
- Scie circulaire
- Ruban à mesurer
- Perceuse—électrique ou sans fil
- Scie sauteuse

Parts You Will Need To Build Your Enclosure

When building a subwoofer enclosure you will find that there are numerous materials recommended for construction.

1. Medium density fiberboard (MDF)
2. Marine grade plywood
3. Particle board (the smaller the particles the better)

These materials range in price as well as availability. Particle board is the most common, least costly, and can be purchased at most hardware stores. MDF and marine grade plywood, although preferable, are usually much harder to find, and much more costly. Whichever you choose, we recommend that its minimum thickness be 3/4". This will provide the rigidity necessary for optimum performance.

If you've never built an enclosure before we are going to try to make this as easy and painless as possible. If you've built enclosures before you can skip this section and go right to the technical sheet to get your parameters.

Complete Parts List:

1. Wood (particle board, MDF, or marine grade plywood) 4' x 8' x 3/4" sheet
2. Wood glue (one 12-16 oz. bottle)
3. 1 1/4"x #8 wood screws (one lb. box)
4. Caulk gun and silicon caulk (two tubes)
5. Terminal cup (one per speaker) available at electronic parts stores
6. Speaker wire (2-4 ft.), up to 12 AWG thickness
7. Carpet (optional)
8. Grills to protect your subwoofers (optional)
9. Solderless speaker connectors (available at electronic parts stores)
10. Fill material (Dacron pillow stuffing)

Matériaux requis pour la construction de votre caisson

Plusieurs types de matériaux sont recommandés pour la construction du caisson.

1. Panneau de fibres à densité moyenne (MDF)
2. Contreplaqué marin
3. Panneau de particules (les plus petites particules possible)

Le prix et la disponibilité de ces matériaux peuvent varier. Le panneau de particules est le moins dispendieux et disponible dans la plupart des quincailleries. Le MDF et le contreplaqué marin sont préférables mais plus dispendieux et moins courants. Quelque soit le matériau choisi, une épaisseur de 3/4 po (20 mm) est recommandée pour assurer la rigidité nécessaire au rendement optimal.

Si vous n'avez jamais construit de caisson, une section de ce manuel a été prévue pour vous faciliter la tâche. Si vous êtes expérimenté dans la construction de caissons, sauter cette section et passer directement à la fiche technique pour obtenir les paramètres dont vous aurez besoin.

Liste complète de matériaux:

1. Panneau de particules, MDF ou contreplaqué marin—4' x 8' x 3/4" (120 cm x 240 cm x 2 cm)
2. Colle à bois (format 12-16 oz / 0,35 - 0,45 kg)
3. Vis à bois # 8 x 1 1/4 po (315 mm) (1 lb/0,45 kg)
4. Un pistolet de calfeutrage et du scellant de silicone (2 tubes)
5. Bornier (un par h.p.) (disponible dans les magasins d'électronique)
6. Câble de h.p. (2-4 pi. / 60-120 cm), calibre jusqu'à 12 AWG
7. Tapis (facultatif)
8. Grille pour protéger vos haut-parleurs (facultatif)
9. Connecteurs sans soudure pour h.p. (disponible dans les magasins d'électronique)
10. Matériau amortissant (bourse d'oreiller en Dacron)

Recommended sealed enclosure sizes for both SVC & DVC models

MMC2084 .35cu ft. ³ (9.9L)	MMC2084DVC .35cu ft. ³ (9.9L)
MMC2104 .66cu ft. ³ (18.7L)	MMC2104DVC .66cu ft. ³ (18.7L)
MMC2124 .88cu ft. ³ (24.9L)	MMC2124DVC .88cu ft. ³ (24.9L)
MMC2154 1.5cu ft. ³ (42.5L)	MMC2154DVC 1.5cu ft. ³ (42.5L)

Volumes intérieurs de caissons scellés pour les modèles SVC et DVC

MMC2084 0,35 pi ³ (9,9L)	MMC2084DVC 0,35 pi ³ (9,9L)
MMC2104 0,66 pi ³ (18,7L)	MMC2104DVC 0,66 pi ³ (18,7L)
MMC2124 0,88 pi ³ (24,9L)	MMC2124DVC 0,88 pi ³ (24,9L)
MMC2154 1,5 pi ³ (42,5L)	MMC2154DVC 1,5 pi ³ (42,5L)

Designing Your Polk/MOMO Subwoofer Enclosure Step By Step

When designing your subwoofer enclosure, the first thing you need to figure out is, just how large an enclosure will fit in your vehicle. When an enclosure is going in the trunk of a car, you first need to measure your trunk to find the maximum height, width, and depth you can use. Pay attention to trunk hinges and tension bars. If your enclosure is going in an area other than a trunk, make sure you check for similar obstructions. After measuring, subtract 1.5" from each dimension. This compensates for the thickness of the material you use (simply double the thickness, i.e.: if you're using 3/4" material, subtract 1 1/2"; 1" material, subtract 2", etc), and will give you your usable (internal) dimensions.

If you are using a single subwoofer, you can cut your width in half. Since we will be using a pair of MM2124 subwoofers, for our sample enclosure, we now need to determine the center divider displacement. This can be figured out by multiplying the height x depth x thickness of the divider (in our enclosure the thickness of the divider will be the same as the rest of our enclosure, 3/4") and subtracting that number from the total usable cubic inches.

After you have cut all of the wood, it's time to start assembling your enclosure. Before you assemble your enclosure there are a few things we recommend doing. You will need to cut out the hole for your subwoofer and your terminal cup, and pre-drill the holes for your screws. The terminal cup is a connector that allows you to plug and unplug the wires from your amplifier into the enclosure. You may want to have a buddy help you with assembly, since it's hard to hold the pieces together and assemble them at the same time. When building your subwoofer enclosure we suggest that you use wood glue in combination with wood screws for the strongest joint. We also suggest that you use one screw about every three inches along the seams of your enclosure. This will allow you to seal your enclosure more easily, and an air-tight seal is crucial! The best way to insure an air tight seal is to seal the inside of your enclosure with quality silicone caulk. This also includes sealing around your input terminal cup, and if you are using a ported enclosure, around your port.

Élaboration de votre caisson pour subwoofer Polk/MOMO

Lorsque vous élaborez les plans de votre caisson, considérez d'abord la taille du caisson en relation avec votre véhicule. Si le caisson doit être installé dans le coffre, il faut d'abord mesurer le coffre pour déterminer ses dimensions utilisables (largeur, longueur, hauteur). Notez que les pentures et les barres de tension peuvent créer une obstruction. Si le caisson doit être installé ailleurs, notez la présence d'obstructions similaires. Après avoir pris toutes les mesures, soustrayez 1 1/2 po (4 cm) de chaque dimension. Ceci compense l'épaisseur du matériau que vous utilisez pour les parois et vous donnera les dimensions du volume interne utilisable (doublez tout simplement l'épaisseur du matériau, p.ex. si vous utilisez du 3/4 po, soustrayez 1 1/2 po; du 1 po, soustrayez 2 po).

Si vous utilisez un seul subwoofer, vous pouvez réduire la largeur du caisson de moitié. Puisque nous installons deux subwoofers dans notre caisson modèle, nous devons également déterminer le volume de la cloison interne. On peut calculer ce volume en multipliant d'abord la hauteur x la longueur x l'épaisseur de la cloison (l'épaisseur de la cloison de notre modèle est la même que celle de ses parois, 3/4 po) puis en soustrayant le résultat du total du volume interne utilisable.

Lorsque vous aurez débité le bois (panneau de particules, MDF ou contreplaqué marin), nous vous conseillons de pratiquer les embrasures pour votre subwoofer et pour le bornier et de pré-percer les trous pour les vis avant de passer à l'assemblage final de votre caisson. Le bornier est un jeu de bornes qui vous permet de connecter (ou de déconnecter) les câbles provenant de votre amplificateur à votre subwoofer. Demandez à un copain de vous aider puisqu'il est difficile de tenir les pièces et de les assembler simultanément. Il est recommandé d'utiliser de la colle à bois en combinaison avec les vis afin d'obtenir la jointure la plus solide possible. Il est également recommandé d'utiliser une vis à chaque 3 po (8 cm) de jointure car l'étanchéité du caisson est primordiale. La meilleure façon d'assurer l'étanchéité est de sceller les jointures intérieures du caisson et le pourtour du bornier avec du scellant de silicone. Si vous construisez un caisson avec évent, calfeutrez également les pourtours de l'évent.

It is not advised to use silicone around your subwoofer when mounting it to the baffle. Instead, we recommend using the Anti-Resonance Trim Gasket supplied with your Polk/MOMO subwoofer. When mounting your subwoofer to the baffle board, pre-drill your mounting holes. This will make the mounting of your subwoofer easier and will help prevent damage to your subwoofer from a slip of the drill. When securing your subwoofer to the enclosure we recommend using wood screws that are at least 1.25" long. This will insure a good grip into the wood.

One last thing you could do to your enclosure before installing it, is stuff it. The primary reason for stuffing an enclosure is to "trick" the woofer into thinking that the enclosure is larger than it actually is. You would want to do this if you build your box smaller than the recommended size. By stuffing the box you can build the box as much as 10% smaller than recommended, and achieve the same net result as the full size unstuffed box. The easiest way to do this is to use dacron pillow stuffing. It can be bought from craft stores fairly inexpensively. The rule of thumb for "stuffing" your enclosure is 1 pound of dacron per cubic foot. When putting the Dacron into your enclosure, do not pack it in, rather place it evenly around the inside the enclosure. When stuffing a ported or bandpass enclosure, it is important not to obstruct the port or the vent on the back of the sub with Dacron.

Although your new Polk/MOMO subwoofers were designed to work in a wide variety of enclosures and configurations, we have included only the most popular one. For more enclosures and configurations, please contact your local authorized Polk Audio dealer or visit www.polkaudio.com/car/toolbox/subboxplans/. We hope that this manual has helped to take the mystery out of designing an enclosure for your new Polk Audio Polk/MOMO Subwoofers.

What If I Need Help?

If you need assistance or have any questions, call 800-377-7655 between 9AM and 6PM, Monday through Friday Eastern Standard Time or visit www.polkaudio.com/car/toolbox/subboxplans/.

Product Disposal - Certain international, national and/or local laws and/or regulations may apply regarding the disposal of this product. For further detailed information, please contact the retailer where you purchased this product or the Polk Audio Importer/Distributor in your country. A listing of Polk Audio Importer/Distributors can be found on the Polk Audio website www.polkaudio.com or by contacting Polk Audio at 5601 Metro Drive, Baltimore, Maryland 21215, USA— Phone: +1 410 358-3600.



Il n'est pas recommandé de calfeutrer le cadre du subwoofer avec de la silicone lorsque vous le montez sur l'écran acoustique. Nous recommandons plutôt l'utilisation du joint d'étanchéité statique antirésonance fourni avec votre subwoofer Polk/MOMO. Percez les trous de vis avant de monter votre subwoofer à l'écran acoustique; ceci vous facilitera la tâche et éliminera le risque d'endommager le haut-parleur avec la perceuse. Pour bien fixer le subwoofer à l'écran acoustique, nous recommandons des vis # 8 d'au moins 1,25 po (3,15 cm). Elles assureront une bonne prise dans le bois.

Si vous désirez construire un caisson de dimensions inférieures à celles qui sont recommandées, vous devrez rembourrer le caisson de matériau amortissant. Ceci vous permettra de construire un caisson jusqu'à 10% plus petit avec les mêmes propriétés acoustiques qu'un caisson non rembourré. Nous recommandons de la bourre d'oreiller en Dacron, disponible à prix raisonnable dans la plupart des boutiques de tissus. La formule empirique pour calculer la quantité de bourre requise est «une livre de Dacron pour un pied cube». Lorsque vous rembourrez le caisson, ne tassez pas la bourre, disposez-la plutôt également à l'intérieur du caisson. Lorsque vous rembourrez un caisson à bande passante ou à évent, n'obstruez pas l'évent ou l'arrière du haut-parleur avec la bourre. Quoique les subwoofers Polk/MOMO soient conçus pour bien fonctionner dans une variété de caissons à différentes configurations, nous n'avons présenté ici que le modèle le plus populaire.

Pour un plus vaste choix de caissons et de configurations, contactez votre revendeur Polk Audio ou visitez www.polkaudio.com/car/toolbox/subboxplans/. Nous espérons que ce manuel aura su démystifié l'élaboration d'un caisson pour votre nouveau subwoofer Polk/MOMO.

Besoins d'aide?

Si vous avez besoin d'aide ou si vous avez des questions, signalez le 800-377-7655 entre 9h00 et 18h00, HE, du lundi au vendredi, ou visitez: www.polkaudio.com/car/toolbox/subboxplans/.

Récupération du produit – Certaines lois ou certains règlements internationaux, nationaux et/ou régionaux pourraient s'appliquer à la récupération de ce produit. Pour plus d'information, communiquez avec le revendeur de ce produit ou avec l'importateur/distributeur de ce produit dans votre pays. Vous trouverez la liste des importateurs/distributeurs des produits Polk Audio sur le site www.polkaudio.com ou en communiquant avec Polk Audio : 5601 Metro Drive, Baltimore, Maryland 21215, USA – Tél.: +1 410 358-3600.

**SKETCH YOUR INSTALL HERE:
ESQUISSEZ VOTRE INSTALLATION ICI:**

Polk/MOMO Subwoofer Specifications THIELE / SMALL PARAMETERS

Fiche technique des Subwoofers Polk/MOMO PARAMÈTRES THIELE / SMALL

	MM2084	MM2104	MM2124	MM2154
Driver Complement/Transducteur	8"	10"	12"	15"
Nominal Impedance/Impédance nominale	4 Ohms	4 Ohms	4 Ohms	4 Ohms
Frequency response/Réponse en fréq.	26 – 200 Hz	24 – 200 Hz	23 – 200 Hz	18 – 150 Hz
Fs (Hz)	43 Hz	35 Hz	31 Hz	24 Hz
Re	3.3 Ohms	3.3 Ohms	3.3 Ohms	3.5 Ohms
Le	1.84 mH	2.56 mH	2.42 mH	3.01 mH
Qms	15.13	13.77	13.66	10.21
Qes	0.68	0.50	0.54	0.49
Qts	0.65	0.48	0.52	0.47
Sd	224 sq. cm / 34.72 sq. in.	353 sq. cm / 54.72 sq. in.	518.7 sq. cm / 80.4 sq. in.	814.3 sq. cm / 126.22 sq. in.
Vas (cubic feet/pi cubes)	0.562 cu. ft.	1.083 cu. ft.	2.249 cu. ft.	6.595 cu.ft.
Vas (liters)	15.90 liters	30.67 liters	63.71 liters	186.75
Power Handling (watts peak/ Puissance adm. (watts/crête)	400 Watts	600 Watts	800 Watts	800 Watts
Sensitivity (SPL at 1 watt / 1 meter)/ Sensibilité (SPL 1 w/1 m)	85 dB	86 dB	88 dB	90 dB
Xmax (mechanical/mécanique)	.71 in. 18 mm	.71 in. 18 mm	.75 in. 19mm	.79 in. 20mm
Xmax (linear/linéaire)	.33 in. 8.25 mm	.35 in. 9 mm	.37 in. 9.5 mm	.37 in. 9.5 mm
Voice Coil Diameter Diam. bobine acoustique	1.5 in. 38.1 mm	2.0 in. 50.8 mm	2.0 in. 50.8 mm	2.0 in. 50.8 mm
Mounting depth top mount with boot/ Profondeur - montage en surface avec cache-aimant	4 1/4" 108.2 mm	5 3/4" 146.3 mm	6 9/16" 166.1mm	7 3/8" 186.7mm
Mounting depth top mount without boot/ Profondeur - montage en surface sans cache-aimant	4" 101.6 mm	5 1/2" 139.7 mm	6 1/4" 158.8mm	7" 177.8mm
Mounting depth bottom mount/ Profondeur - montage en dessous	4 9/16" 115.9 mm	6 1/4" 158.8 mm	7" 177.8 mm	7 15/16" 201.6 mm
Mounting diameter/ Diamètre de montage	7 1/16" 179.4 mm	9 1/16" 230.2 mm	11" 279.4 mm	13 15/16" 354.0 mm

Polk Audio's Customer Service Department is available from 9AM to 6PM, EST, Monday through Friday, at 800-377-7655. Please do not hesitate to call us if you have questions about your speaker system.

Polk/MOMO Subwoofer Specifications THIELE / SMALL PARAMETERS

Fiche technique des Subwoofers Polk/MOMO PARAMÈTRES THIELE / SMALL

	MM2084 DVC	MM2104 DVC	MM2124 DVC	MM2154 DVC
Driver Complement/Transducteur	8"	10"	12"	15"
Nominal Impedance/Impédance nominale	4 Ohms	4 Ohms	4 Ohms	4 Ohms
Frequency response/Réponse en fréq.	26 – 200 Hz	24 – 200 Hz	23 – 200 Hz	18 – 150 Hz
Fs (Hz)	43 Hz	38 Hz	31 Hz	24 Hz
Re	3.25 Ohms per Coil	3.25 Ohms per Coil	3.25 Ohms per Coil	3.25 Ohms per Coil
Le	1.94 mH	2.59 mH	2.29 mH	2.20 mH
Qms	6.80	5.93	6.06	6.07
Qes	0.66	0.52	0.61	0.55
Qts	0.6	0.48	0.55	0.51
Sd	224 sq. cm / 34.72 sq. in.	353 sq. cm / 54.72 sq. in.	518.7 sq. cm / 80.4 sq. in.	814.3 sq. cm / 126.22 sq. in.
Vas (cubic feet/pi cubes)	0.624 cu. ft.	0.89 cu. ft.	2.249 cu. ft.	6.595 cu.ft.
Vas (liters)	17.66 liters	25.1 liters	63.71 liters	186.75
Power Handling (watts peak) Puissance adm. (watts/crête)	400 Watts	600 Watts	800 Watts	800 Watts
Sensitivity (SPL at 1 watt / 1 meter) Sensibilité (SPL 1w/1m)	85 dB/Series	86 dB/Series	88 dB/Series	90 dB/Series
Xmax (mechanical/mécanique)	.71 in. 18 mm	.71 in. 18 mm	.75 in. 19mm	.79 in. 20mm
Xmax (linear/linéaire)	.30 in. 7.5 mm	.37 in. 9.5 mm	.37 in. 9.5 mm	.37 in. 9.5 mm
Voice Coil Diameter/ Diam. bobine acoustique	1.5 in. 38.1 mm	2.0 in. 50.8 mm	2.0 in. 50.8 mm	2.0 in. 50.8 mm
Mounting depth top mount with boot/ Profondeur - montage en surface avec cache-aimant	4 1/4" 108.2 mm	5 3/4" 146.3 mm	6 9/16" 166.1mm	7 3/8" 186.7mm
Mounting depth top mount without boot/ Profondeur - montage en surface sans cache-aimant	4" 101.6 mm	5 1/2" 139.7 mm	6 1/4" 158.8mm	7" 177.8mm
Mounting depth bottom mount/ Profondeur - montage en dessous	4 9/16" 115.9 mm	6 1/4" 158.8 mm	7" 177.8 mm	7 15/16" 201.6 mm
Mounting diameter. Diamètre de montage	7 1/16" 179.4 mm	9 1/16" 230.2 mm	11" 279.4 mm	13 15/16" 354.0 mm

Si vous avez des questions au sujet de votre système de haut-parleurs, n'hésitez pas à contacter le Service à la Clientèle de Polk Audio au 1-800-377-7655 (du lundi au vendredi, de 9h00 à 18h00, HNE).

Polk/MOMO Series Limited Warranty

Polk Audio, Inc., warrants to the original retail purchaser only. This warranty will terminate automatically prior to its stated expiration if the original retail purchaser sells or transfers the Product to any other party.

Polk Audio, Inc., warrants, to the original retail purchaser only, that the LOUDSPEAKER(S), PASSIVE CROSSOVER COMPONENT(S) and ENCLOSURE on this Polk Audio Loudspeaker Product will be free from defects in material and workmanship for a period of three (3) years from the date of original retail purchase from a Polk Audio Authorized Dealer.

Furthermore, Polk Audio, Inc., warrants, to the original retail purchaser only, that any AMPLIFIER OR OTHER ELECTRONIC COMPONENT that may be included in this Polk Audio Loudspeaker Product will be free from defects in material and workmanship for a period of three (3) years from the date of original retail purchase from a Polk Audio Authorized Dealer.

To allow Polk Audio to offer the best possible warranty service, please register your new product online at: www.polkaudio.com/registration or call Polk customer service 800-377-7655 in the USA and Canada (outside the USA: 410-358-3600) within ten (10) days of the date of original purchase. Be sure to keep your original purchase receipt.

Defective Products must be shipped, together with proof of purchase, prepaid insured to the Polk Audio Authorized Dealer from whom you purchased the Product, or to the Factory at 2550 Britannia Boulevard, Suite A, San Diego, California 92154. Products must be shipped in the original shipping container or its equivalent; in any case the risk of loss or damage in transit is to be borne by you. If upon examination at the Factory or Polk Audio Authorized Dealer it is determined that the unit was defective in materials or workmanship at any time during this Warranty period, Polk Audio or the Polk Audio Authorized Dealer will, at its option, repair or replace this Product at no additional charge, except as set

forth below. All replaced parts and Products become the property of Polk Audio. Products replaced or repaired under this warranty will be returned to you, within a reasonable time, freight prepaid.

Garantie Limitée De Série De Polk/MOMO

La garantie de Polk Audio, Inc., n'est valide que pour l'acheteur au détail original. La garantie sera automatiquement annulée avant sa date d'expiration spécifiée si l'acheteur original vend ou transfère le produit à tout autre parti.

Polk Audio, Inc., garantit - à l'acheteur au détail original seulement - que le ou les HAUT-PARLEUR(S), COMPOSANTE(S) DE FILTRE PASSIF et CAISSON(S) de ce produit Polk Audio seront exempts de tout défaut attribuable aux pièces d'origine et à la main d'oeuvre pour une période de

This warranty does not include service or parts to repair damage caused by accident, disaster, misuse, abuse, negligence, inadequate packing or shipping procedures, commercial use, voltage inputs in excess of the rated maximum of the unit, cosmetic appearance of cabinetry not directly attributable to defect in materials or workmanship, or service, repair, or modification of the Product which has not been authorized or approved by Polk Audio. This warranty shall terminate if the Serial number on the Product has been removed, tampered with or defaced.

This warranty is in lieu of all other expressed Warranties. If this Product is defective in materials or workmanship as warranted above, your sole remedy shall be repair or replacement as provided above. In no event will Polk Audio, Inc. be liable to you for any incidental or consequential damages arising out of the use or inability to use the Product, even if Polk Audio, Inc. or a Polk Audio Authorized Dealer has been advised of the possibility of such damages, or for any claim by any other party. Some states do not allow the exclusion or limitation of consequential damages, so the above limitation and exclusion may not apply to you.

All implied warranties on this Product are limited to the duration of this expressed Warranty. Some states do not allow limitation on how long an implied Warranty lasts, so the above limitations may not apply to you. This Warranty gives you specific legal rights, and you also may have other rights which vary from state to state.

This Warranty applies only to Products purchased in Canada, the United States of America, its possessions, and U.S. and NATO armed forces exchanges and audio clubs.

The Warranty terms and conditions applicable to Products purchased in other countries are available from the Polk Audio Authorized Distributors in such countries.

trois (3) ans à partir de la date de l'achat au détail original chez un revendeur agréé Polk Audio.

En outre, Polk Audio, Inc., garantit - à l'acheteur au détail original seulement - que TOUT AMPLIFICATEUR OU TOUT AUTRE COMPOSANTE ÉLECTRONIQUE qui pourrait faire partie ce produit Polk Audio sera exempt de tout défaut attribuable aux pièces d'origine et à la main d'oeuvre pour une période de cinq (3) ans à partir de la date de l'achat au détail original chez un revendeur agréé Polk Audio.

Pour permettre à Polk Audio de vous offrir le meilleur service de garantie possible, veuillez enregistrer votre nouveau produit en ligne à l'adresse web : www.polkaudio.com/registration - ou contactez le Service à la Clientèle de Polk au 800-377-7655 aux États-Unis et au Canada (à l'extérieur des É.U. : 410-358-3600) dans les dix (10) jours suivant la date de l'achat original. Assurez-vous de conserver votre reçu d'achat original.

Les produits défectueux doivent être expédiés, avec une preuve d'achat, francs de port et assurés, au revendeur agréé Polk Audio de qui vous avez acheté le produit, ou à l'usine Polk Audio, 2550 Britannia Boulevard, Suite A, San Diego, California 92154.

Les produits doivent être expédiés dans leur carton d'expédition original ou dans un contenant équivalent. Le propriétaire doit assumer tout risque de perte ou de dommage en transit.

Si, suite à l'examen du produit à l'usine Polk ou chez le marchand agréé Polk Audio, il est déterminé que la défectuosité est imputable aux matériaux d'origine ou à la main d'œuvre au cours de la période de la garantie spécifiée, Polk Audio ou le revendeur Polk Audio, à sa guise, réparera ou remplacera le produit sans frais additionnels et selon les conditions décrites ci-dessous.

Toute pièce ou produit remplacé devient la propriété de Polk Audio. Les produits réparés ou remplacés sous la garantie vous seront expédiés francs de port dans un délai raisonnable.

Cette garantie n'inclut pas le service ou les pièces nécessaires à la réparation des dommages provoqués par accident, désastre, abus, négligence, mode d'expédition ou emballage inadéquat, utilisation commerciale, tensions supérieures au maximum prescrit pour l'unité, aspect visuel du meuble non directement attribuable à un défaut de pièces d'origine ou de main d'œuvre, ou par le service, la répara-

tion, ou toute modification du produit qui n'a pas été autorisé ou approuvé par Polk Audio. Cette garantie sera annulée si le numéro de série sur le produit a été enlevé, altéré ou falsifié.

Cette garantie prend préséance sur toutes autres garanties énoncées. Si la défectuosité de ce produit est imputable aux pièces d'origine ou à la main d'œuvre selon les conditions de la garantie exprimées ci-dessus, votre seul recours sera la réparation ou le remplacement selon les conditions décrites ci-dessus.

Dans aucun cas Polk Audio, Inc. pourra-t-elle être tenue responsable pour tout dommage accessoire ou indirect causé par l'utilisation ou par l'incapacité d'utilisation du produit, même si Polk Audio, Inc. ou un revendeur agréé Polk Audio, a été avisé de la possibilité de tel dommage, ou pour toute réclamation par tout autre parti.

Certains états ne permettant pas l'exclusion ou la limitation des dommages indirects, les limitations et exclusions exprimées ci-dessus pourraient ne pas s'appliquer dans votre cas.

Toutes les garanties tacites sur ce produit sont limitées à la durée de la garantie énoncée. Certains états ne permettant pas la limitation de la durée d'une garantie tacite, les limitations ci-dessus pourraient ne pas s'appliquer dans votre cas. Cette garantie vous accorde des droits légaux spécifiques; vous pourriez également avoir d'autres droits qui pourraient varier d'état en état.

Cette garantie s'applique seulement aux produits achetés au Canada, aux États-Unis d'Amérique et ses possessions, et dans les clubs audio et d'échange des forces armées des É.U. et de l'OTAN. Les modalités et les conditions de garantie applicables aux produits achetés dans d'autres pays sont disponibles chez les distributeurs agréés Polk Audio établis dans ces pays.

WARNING: LISTEN CAREFULLY

Polk Audio loudspeakers and subwoofers are capable of playing at extremely high volume levels, which could cause serious or permanent hearing damage. Polk Audio, Inc. accepts no liability for hearing loss, bodily injury or property damage resulting from the misuse of its products.

Keep these guidelines in mind and always use your own good judgment when controlling volume:

- You should limit prolonged exposure to volumes that exceed 85 decibels(dB).
- High volume in an automobile can hinder your ability to safely operate a vehicle.
- You are responsible for knowing the local laws governing acceptable mobile volume levels.

For more about safe volume levels, go to: www.polkaudio.com/education/article/SPL/.

Or refer to the Occupational Health and Safety Administration (OSHA) guidelines at: www.osha.gov/dts/osta/otm/noise/standards_more.html.

AVERTISSEMENT: ÉCOUTEZ BIEN

Les haut-parleurs et subwoofers Polk Audio sont capables de générer des niveaux de pression sonores extrêmement élevés pouvant causer des dommages auditifs graves ou permanents. Polk Audio Inc. ne peut être tenue responsable de perte d'ouïe, de blessure ou de dommages matériels causés par l'usage abusif de ses produits.

Tenez compte de recommandations suivantes et faites preuve de discernement lorsque vous contrôlez le volume:

- Limitez l'exposition prolongée à des niveaux sonores excédant 85 décibels (dB).
- Un volume sonore élevé dans une automobile peut nuire à la conduite sécuritaire.
- Vous êtes tenu de connaître les lois locales régissant le volume sonore mobile.

Pour plus d'information sur les niveaux sécuritaires de pression sonore visitez:

www.polkaudio.com/education/article/SPL/.

Ou référez-vous aux normes de la OSHA (Occupational Health and Safety Administration)

à l'adresse web: http://www.osha.gov/dts/osta/otm/noise/standards_more.html.

polk[®]

momo[®]

5601 Metro Drive
Baltimore, Maryland 21215
(800) 377-7655

www.polkaudio.com
www.polkmomo.com

**Contact Polk Audio Customer Service 800-377-7655 (M-F, 9-6 EST, US only)
or via email polkcs@polkaudio.com. Outside the US, call 410-358-3600.**

**Vous pouvez contacter le Service à la Clientèle de Polk Audio (L-V, 9h-18h HE,
É.-U. et Canada seul. au: 800-377-7655 ou par courriel : polkcs@polkaudio.com.
(ext. des É.U et du Canada, 410-358-3600)**

"Polk Audio" is a trademark of Britannia Investment Corporation.

«Polk Audio» est une marque de commerce de la Britannia Investment Corporation.

"MOMO" is a registered trademark of MOMO Design, Italy.

«MOMO» est une marque déposée de conception de MOMO, Italie.



Free Manuals Download Website

<http://myh66.com>

<http://usermanuals.us>

<http://www.somanuals.com>

<http://www.4manuals.cc>

<http://www.manual-lib.com>

<http://www.404manual.com>

<http://www.luxmanual.com>

<http://aubethermostatmanual.com>

Golf course search by state

<http://golfingnear.com>

Email search by domain

<http://emailbydomain.com>

Auto manuals search

<http://auto.somanuals.com>

TV manuals search

<http://tv.somanuals.com>