

polk audio
The Speaker Specialists[®]

5601 METRO DRIVE,
BALTIMORE, MARYLAND 21215, USA,
410-764-5275, FAX: 410-764-5266
<http://www.polkaudio.com>



RM0510-2

f/x1000

**Instruction
Manual**

polk audio
The Speaker Specialists[®]

**f/x
SERIES**

ENGLISH

A WORD FROM MATTHEW POLK

Dear Music Lover,

Thank you for purchasing Polk Audio® speakers. Designing and building speakers is more than just a business for the people of Polk Audio – it is our passion. We are all dedicated to your complete satisfaction and delight.

Your new Polk™ speakers include the latest loudspeaker technology to assure outstanding performance and unmatched quality. Please take a moment to read through this manual for information on getting the greatest enjoyment from these fine instruments.

We make a wide variety of main, center, rear channel, powered subwoofer, and accessory speakers so you can assemble a complete and well matched high performance surround sound system. If you would like more information on building the Polk system of your dreams, consult your Polk Audio dealer or call our Customer Service Department. In North America call (800) 377-7655, Monday through Friday, 9:00am through 6:00pm Eastern time.

Sincerely,

Matthew S. Polk
Chairman and Co-Founder

P.S.: A wealth of information can also be found on our award-winning web site:
www.polkaudio.com.

ESPAÑOL

UNAS PALABRAS DE MATTHEW POLK

Estimado amante de la música,

Gracias por adquirir las bocinas de Polk Audio. El diseñar y fabricar bocinas, más que un negocio es un verdadero placer. En Polk Audio nos dedicamos a brindarle completa satisfacción.

Sus nuevas bocinas Polk incorporan la más reciente tecnología en materia de bocinas, que le garantiza a usted un rendimiento sobresaliente y una calidad inigualable. Sírvase tomar unos momentos para leer este manual, a fin de informarse de cómo disfrutarse al máximo estos finos instrumentos.

Fabricamos un gran surtido de bocinas principales, de centro, de canal trasero, subwoofers de potencia y otras bocinas complementarias, de manera que usted pueda montar todo un sistema de sonido circundante, balanceado y de alto rendimiento. Si usted quisiera recibir más información acerca de como construir el sistema Polk de sus sueños, consulte a su representante de Polk Audio, o llame a nuestro departamento de servicio al cliente, en América del Norte, comuníquese al (410) 764-5213, entre las 09:00 y 18:00, hora del Este, de lunes a viernes.

Atentamente,

Matthew S. Polk
Presidente de la Junta Directiva y Co-Fundador

P.D.: Encuentre abundante e útil información en nuestro sitio del Internet:
www.polkaudio.com.

FRANÇAIS

UN MOT DE MATTHEW POLK

Cher mélomane,

Merci d'avoir acheté des haut-parleurs Polk Audio. Chez Polk Audio, la création et la fabrication de haut-parleurs est plus qu'une industrie – c'est une passion. Nous sommes tous dévoués à votre entière satisfaction et à votre plus grand plaisir.

Vos nouveaux haut-parleurs Polk utilisent la plus récente technologie en matière de haut-parleurs, vous assurant une performance exceptionnelle et une qualité inégalée. Pour tirer le plus grand plaisir de ces instruments perfectionnés, veuillez lire attentivement ce manuel.

Nous fabriquons un large éventail de haut-parleurs principaux, centraux, arrière, complémentaires et de subwoofers amplifiés pour que vous puissiez assembler un système ambiophonique ("surround sound") de haute performance complet et bien agencé. Si vous voulez plus de renseignements sur le système Polk de vos rêves, consultez votre dépositaire Polk Audio ou appelez notre département de Service à la Clientèle en Amérique du Nord, composez le (410) 764-5264, du lundi au vendredi, de 9h00 à 18h00, heure de l'Est.

Bien à vous,

Matthew S. Polk
Président et co-fondateur

P.S.: Vous trouverez aussi une abondance d'informations sur notre site Web primé:
www.polkaudio.com.

DEUTSCH

EIN WORT VON MATTHEW POLK

Lieber Musikfreund,

Recht herzlichen Dank, dass Sie Polk Audio Lautsprecher gekauft haben. Der Entwurf und die Herstellung von Lautsprechern ist mehr als nur einfach ein Geschäft für die Leute hier bei Polk Audio – es ist unsere Leidenschaft. Wir arbeiten pflichtbewusst, dass Sie vollkommen zufrieden sind und Ihre Freude daran haben.

Ihre neuen Polk Lautsprecher wurden nach der neuesten Lautsprecher-Technologie gebaut, damit Ihnen Spitzenleistung und einzigartige Qualität sicher sind. Bitte nehmen Sie sich einen Moment Zeit, um dieses Informationsbuch durchzulesen, damit Sie den grösstmöglichen Genuss an diesen wunderbaren Geräten haben.

Wir stellen eine breite Palette von Haupt-, Mittel-, Hinterkanal- angetriebenen Subwoofer- und Zusatz-Lautsprechern her, damit Sie ein komplettes und gut zusammen passendes "Surround Sound" System der Spitzenleistung zusammenstellen können. Falls Sie mehr Information über die Herstellung des Polk Systems Ihrer Träume möchten, wenden Sie sich an Ihren Polk Audio Händler oder rufen Sie unsere Kundenabteilung unter der Rufnummer 0681-9979288.

Mit freundlichen Grüßen!

Matthew S. Polk
Vorsitzender und Mitbegründer

P.S.: Eine Fülle von Informationen halten wir auch auf unserer mehrfach ausgezeichneten Website: www.polkaudio.com für Sie bereit.

ENGLISH

RT5000 COMPLETE HOME THEATER PACKAGE OPTION

For the highest possible home theater performance, we strongly recommend using the f/x1000 in conjunction with the Polk™ RT3000p front speakers and CS1000p center channel. This total, integrated system is called the RT5000. All the drivers and tweeters in this system are identical, ensuring perfect channel to channel timbre matching for absolutely seamless imaging as well as extremely high definition and extraordinary dynamic range.

GETTING STARTED

Please inspect each loudspeaker carefully. Notify your Polk dealer if you notice any damage. Keep the carton and packing material. They will do the best job of protecting your speakers if they need to be transported.

ESPAÑOL

OPCIÓN DE PAQUETE COMPLETO DE TEATRO PARA EL HOGAR RT5000

Para lograr un óptimo rendimiento de teatro en el hogar, recomendamos altamente que utilicen el modelo f/x1000 en combinación con las bocinas delanteras RT3000p y del canal del centro CS1000p de Polk. Este sistema totalmente integrado se llama el RT5000. Todos los drivers y tweeters en dicho sistema son idénticos, lo cual asegura un timbre sintonizado a perfección entre los canales, para producir un registro de imágenes indiscutiblemente fluido, más una definición extremadamente alta y con un registro dinámico extraordinario.

EMPECEMOS

Por favor inspeccione el altoparlante al momento de desempacar y notifique a Polk si nota cualquier tipo de daño. Del mismo modo, guarde la caja y el material de empaque en caso de que se requiera transportar el altoparlante.

FRANÇAIS

L'OPTION RT5000: L'ENSEMBLE COMPLET DE CINÉMA MAISON

Pour le meilleur cinéma maison possible, nous vous recommandons fortement d'utiliser les f/x1000p avec les enceintes avant RT3000p et l'enceinte de canal central Polk CS1000p. C'est le système totalement intégré RT5000. Toutes les enceintes de ce système sont munies de haut-parleurs et de tweeters identiques, assurant un accord de timbre parfait entre les cinq canaux. Le résultat : une image absolument homogène, une définition incomparable et une dynamique extraordinaire.

COMMENÇONS

Examinez chaque haut-parleur au cours du déballage et informez le fournisseur Polk en cas de dommage. Conservez le carton ainsi que les accessoires d'emballage. Le carton d'origine et les accessoires d'emballage protégeront au mieux vos haut-parleurs en cas de transport.

DEUTSCH

DAS KOMPLETTE RT5000-HEIMKINO-PAKET

Für das ultimative Heimkino-Erlebnis empfehlen wir den Einsatz der f/x1000 zusammen mit den Polk Frontlautsprechern und dem Centerkanal CS1000p. Dieses komplette, sorgfältig abgestimmte System hat die Bezeichnung RT5000. Sämtliche Treiber und Hochtöner dieses Systems sind identisch und zeitlich exakt aufeinander abgestimmt (timbre matching), was für eine absolut nahtlose Überblendung, extrem hohes Auflösungsvermögen bei gleichzeitig außergewöhnlich hoher Dynamik sorgt.

FANGEN WIR AN!

Bitte überprüfen Sie jeden Lautsprecher während des Auspackens und benachrichtigen Sie Ihren Polk Händler wenn Sie irgendwelche Schäden bemerken. Heben Sie außerdem den Karton und das Verpackungsmaterial auf. Der Original-Karton und das Verpackungsmaterial schützen Ihre Lautsprecher am besten wenn Sie sie transportieren müssen. Bitte heften Sie hier Ihre Quittung für spätere Bezugnahme fest. Sie ist für Reparaturen unter Garantie möglicherweise notwendig.

SPEAKER PLACEMENT

The f/x1000 speakers may be placed on any horizontal surface capable of supporting their weight, or mounted on a wall (see wall mounting instructions on page 12). The type of surround processor you use and the kind of sound and looks you want will influence your placement and Dipole/Bipole switch choices (Figure 1). Experiment to find the right balance of sound quality, room integration and looks that best suit you. Here are some recommendations to review before you determine the permanent installation.

UBICACION DEL ALTOPARLANTE

Los altoparlantes f/x1000 pueden ser ubicados sobre cualquier superficie horizontal capaz de aguantar su peso, o pueden ser instalados en la pared (ver las instrucciones sobre cómo instalar en la pared en la página 12). El tipo de procesador de sonido circundante que usted utiliza y la apariencia que desee influenciarán la ubicación y la selección de los interruptores Dipolar/Bipolar (Figura 1). Experimente con la ubicación de los altoparlantes hasta encontrar el equilibrio perfecto entre la calidad del sonido, integración con la habitación y apariencia. He aquí algunas recomendaciones que conviene revisar antes de determinar la instalación permanente.

EMPLACEMENT DES HAUT-PARLEURS

Les haut-parleurs f/x1000 peuvent être placés directement sur toute surface horizontale capable de supporter leur poids, ou montés au mur (voir instructions pour montage mural, page 12). Le type de processeur d'ambiance "surround" que vous utilisez et le genre de son et l'esthétique que vous souhaitez vont influencer la mise en place et le choix de position du commutateur Dipôle/Bipôle (Figure 1). Expérimentez avec le placement des haut-parleurs pour trouver l'équation juste entre qualité de son, intégration à la pièce et votre goût esthétique. Voici quelques recommandations à considérer avant de faire l'installation permanente de votre système.

PLAZIERUNG DER LAUTSPRECHER

Die f/x1000 Lautsprecher können auf jeder waagerechten Oberfläche plaziert werden, die ihr Gewicht aushalten kann, oder an einer Wand angebracht werden (Siehe Anleitungen zur Wandbefestigung auf Seite 12). Die Art des Surround-Prozessors, den Sie benutzen und das Aussehen, das Sie sich wünschen, beeinflussen die Platzierung und die Wahl des Dipolaren/Bipolaren Schalters (Bild 1). Experimentieren Sie ein wenig, um die rechte Balance von Klangqualität, Raumintegration und Aussehen zu bekommen, die Ihnen am besten zusagt. Bitte beachten Sie vor der Installation nachfolgende Empfehlungen:

FIGURE 1.

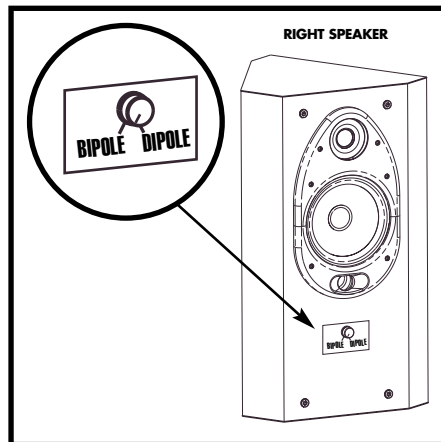
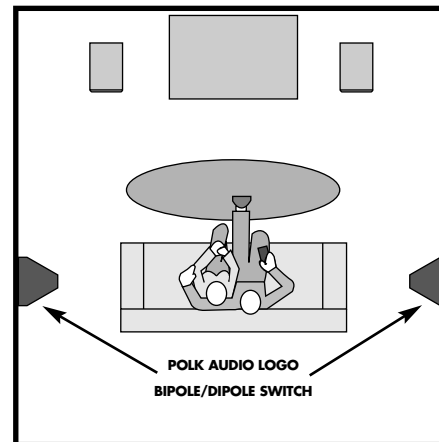


FIGURE 2.



ENGLISH

Location	Sound	Recommendation
<u>Dipole Mode</u> Directly to either side or slightly behind listener, on-wall 6ft. or more above floor	Diffuse rear soundfield, lean timbral balance, convincing front to rear image flow	Highly recommended
As above, but placed on a stand or cabinet 3ft. or more in height	Slightly leaner balance than above	Recommended
As above, but on a bookshelf with at least 8" clearance front and back	Richer midrange balance with some additional sonic coloration depending on shelf	Recommended
<u>Bipole Mode</u> Directly to either side or slightly behind listener, on-wall	Very specific rear and side images, can limit surround sound stage	Okay
Behind the listener, on-wall	More specific rear and side images, richer midrange balance, good front to rear image flow	Recommended
As above, but placed on a stand or cabinet 3ft or more in height	Slightly leaner balance	Recommended
As above, but on a bookshelf with at least 8" clearance front and back	Richer midrange balance with some additional sonic coloration depending on shelf	Recommended

ESPAÑOL

Situación	Sonido	Recomendación
<u>Modo Dipolo</u> Directamente por ambos costados o un poco detrás del oyente, sobre la pared 6 pies por encima del piso o más.	Campo trasero de sonido difuso, timbre sintonizado fino, convincente flujo de imagen desde enfrente hacia atrás	Altamente recomendado
Así como indicado anteriormente, pero colocado sobre un estante o gabinete de 3 pies de altura o más	Equilibrio un poco más delgado que lo expuesto anteriormente	Recomendado
Así como indicado anteriormente, pero colocado sobre un librero con por lo menos 8 pulgadas de espacio libre por delante y por detrás	Equilibrio lleno del registro mediano con algo de coloración sónica adicional, según la repisa	Recomendado
<u>Modo Bipolo</u> Directamente por ambos costados o un poco detrás del oyente, sobre la pared	Imágenes traseras y laterales muy específicas, pueden limitar el escenario del sonido circundante	Aceptable
Detrás del oyente, sobre la pared	Imágenes traseras y laterales más específicas, equilibrio del registro mediano más lleno, buen flujo de imagen desde enfrente hacia atrás	Recomendado
Así como indicado anteriormente, pero colocado sobre un estante o gabinete de 3 pies de altura o más	Equilibrio un poco más delgado	Recomendado
Así como indicado anteriormente, pero colocado sobre un librero con por lo menos 8 pulgadas de espacio libre por delante y por detrás	Equilibrio lleno del registro mediano con algo de coloración sónica adicional, según la repisa	Recomendado

FRANÇAIS

Emplacement	Son	Recommandation
<u>Mode Dipôle</u> Directement de chaque côté ou légèrement derrière le point d'écoute, au mur, à 2 mètres ou plus du plancher	Champ arrière diffus, équilibre sonore aminci, image avant-arrière fluide et convaincante	Fortement recommandé
Comme ci-dessus mais placée sur un socle ou un meuble de 1 mètre ou plus de hauteur.	Équilibre légèrement plus mince que ci-dessus	Recommandé
Comme ci-dessus mais sur une étagère avec au moins 20cm de dégagement avant et arrière.	Équilibre des médiums plus riche avec plus ou moins de coloration sonore selon l'étagère utilisée	Recommandé
<u>Mode Bipôle</u> Directement de chaque côté ou légèrement derrière le point d'écoute, au mur	Images arrière et latérale très distinctes. Ceci peut limiter l'étendue du champs sonore.	Acceptable
Derrière le point d'écoute, au mur	Images arrière et latérales plus précises, équilibre des médiums plus riche, bonne fluidité de l'image avant-arrière	Recommandé
Comme ci-dessus mais placée sur un socle ou un meuble de 1 mètre ou plus de hauteur.	Équilibre légèrement plus mince	Recommandé
Comme ci-dessus mais sur une étagère avec au moins 20cm de dégagement à l'avant et à l'arrière.	Équilibre des médiums plus riche avec plus ou moins de coloration sonore selon l'étagère utilisée	Recommandé

DEUTSCH

Plazierung	Klang	Empfehlung
<u>Dipol-Modus</u> Direkt neben oder hinter dem Hörplatz an der Wand mindestens 1,80 m über Bodenhöhe	Diffuses Klangbild hinten, zeitliche Abstimmung, überzeugender Verlauf des Klangbildes von vorne nach hinten	Sehr zu empfehlen
Wie oben, aber auf einem mindestens 1 m hohen Ständer oder Schrankelement	Etwas weniger ausgewogen als die oben beschriebene Variante	Zu empfehlen
Wie oben, aber in einem Regal mit mindestens 20 cm Abstand vorne und hinten	Reichere Mitten mit zusätzlicher Klangfärbung je nach Untergrund	Zu empfehlen
<u>Bipol-Modus</u> Unmittelbar neben oder hinter dem Hörplatz an der Wand	Sehr detaillierte Abbildung hinten und seitlich, Limitierung des Klangfeldes möglich	In Ordnung
Hinter dem Hörplatz an der Wand	Detaillierte Abbildung hinten und seitlich, reiche Mitten, guter Verlauf des Klangbildes von vorne nach hinten	Zu empfehlen
Wie oben, aber auf einem mindestens 1 m hohen Ständer oder Schrankelement	Etwas weniger ausgewogen	Zu empfehlen
Wie oben, aber in einem Regal mit mindestens 20 cm Abstand vorne und hinten	Reichere Mitten mit zusätzlicher Klangfärbung je nach Untergrund	Zu empfehlen

ENGLISH

ONE f/x1000 IS A "LEFT" CHANNEL SPEAKER AND THE OTHER A "RIGHT"

The serial number label identifies which is which (Figure 3). The "Left" speaker should be placed on the left side of the room as you face the front of the room. There are two grilles on each speaker, with a logo on one of the grilles. This can be used to confirm speaker orientation since the grille with the logo should be placed so that it faces the rear wall.

DIPOLE/BIPOLE SWITCH

For ultimate flexibility and ease of operation the f/x1000 features a Bipole/Dipole switch that is mounted on the side of the speaker facing the rear wall and can be found under the grille with the Polk™ Logo. This control can be used once the speaker has been installed and should be set according to placement and personal preference (See section on speaker placement, Figure 1 and Figure 2).

ESPAÑOL

EL MODELO f/x1000 CONSTA DE UNA BOCINA PARA EL CANAL IZQUIERDO Y OTRA PARA EL CANAL DERECHO

La etiqueta que contiene el número de serie identifica cual es cual (Figura 3). La bocina para el canal izquierdo debe situarse por el lado izquierdo de la habitación al estar viendo hacia el frente de la habitación. Cada bocina tiene dos rejillas, una de las cuales lleva un logotipo. El mismo se puede usar para confirmar la orientación de la bocina porque la rejilla que tiene el logotipo debe situarse de manera que esté viendo hacia la pared trasera.

INTERRUPTOR DIPOLO/BIPOLO

Para lograr la máxima flexibilidad y facilidad de operación, el modelo f/x1000 cuenta con un Interruptor Dipolo/Bipolo montado sobre el exterior de la bocina que debe estar viendo la pared trasera y se encuentra abajo de la rejilla con el logotipo de Polk. Este control puede usarse después de instalada la bocina y debe fijarse de acuerdo a la colocación de la bocina y al gusto personal (Vea la sección sobre colocación de bocinas, la Figura 1 y la Figura 2).

FRANÇAIS

LE SYSTÈME f/x1000 EST COMPOSÉ D'UNE ENCEINTE "DROITE" ET D'UNE ENCEINTE "GAUCHE"

Le numéro de série identifie laquelle est laquelle (fig.3). En regardant vers le devant de la pièce, placez l'enceinte « gauche » du côté gauche de la pièce. Chaque enceinte est munie de deux grilles, dont l'une est dotée d'un logo. Cette caractéristique permet de déterminer l'orientation des enceintes puisque la grille dotée du logo doit faire face au mur arrière.

COMMUTATEUR DIPÔLE/BIPÔLE

Pour une souplesse exceptionnelle et un réglage des plus simples, les f/x1000 sont munies d'un commutateur Dipôle/Bipôle placé sur la surface de l'enceinte faisant face au mur arrière, sous la grille dotée du logo Polk. Ce commutateur peut être utilisé lorsque les enceintes ont été installées et réglées selon leur emplacement et vos préférences sonores (Voir la section traitant de l'emplacement des enceintes, a figure 1 et la figure 2).

DEUTSCH

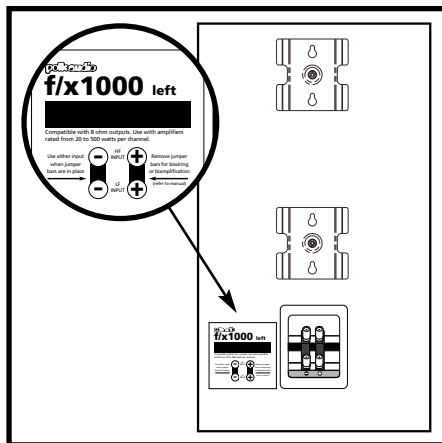
PLAZIERUNG UND IDENTIFIKATION DER RECHTEN UND LINKEN f/x1000-SATELLITEN

Aufschluß über den Satelliten (linker oder rechter) gibt die aufgeklebte Seriennummer (Abb. 3). Der linke Satellit sollte auf der linken Seite des Raumes plaziert werden (Raum von vorne betrachtet). Jeder Lautsprecher besitzt 2 Abdeckgrills, auf einem der Grills ist ein Logo angebracht, das der Orientierung dienen kann. Der mit dem Logo versehene Grill sollte zur hinteren Wand zeigen.

DIPOL/BIPOL-UMSCHALTER

Der f/x1000 Dipol/Bipol-Umschalter an der der hinteren Wand zugerichteten Seite des Lautsprechers (unter der Grillabdeckung mit dem Polk™ Logo) sorgt für Bedienerfreundlichkeit und Flexibilität. Diese Funktion kann betätigt werden, nachdem der Lautsprecher montiert wurde und hängt von dessen Position und dem persönlichen Hörgeschmack ab (s. den Abschnitt über die Platzierung des Lautsprechers, Abb. 1 und Abb. 2).

FIGURE 3.



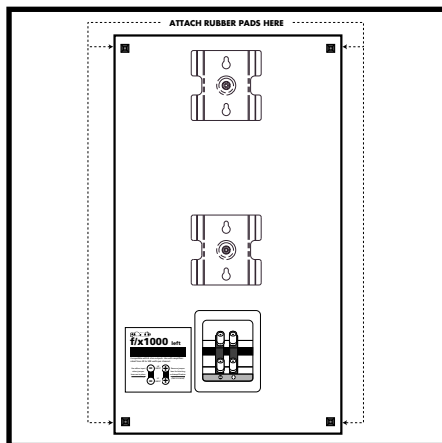
WALL MOUNTING

The f/x1000 has two attached keyhole slot brackets to mount it to a wall. Follow the steps below to safely secure the speaker. In the speaker carton you'll find a template to help mark the correct screw locations. **LIFTING THE SPEAKER SAFELY ONTO THE WALL IS A TWO PERSON JOB SO BE PREPARED.**

Wall installation of the f/x1000 speakers requires basic skills in using tools such as a drill and screwdriver. If you are in doubt that you possess the necessary skills or tools, consult your Polk™ dealer or a professional installer.

1. Make sure the locations you select do not conceal electrical wiring or plumbing.
2. Attach the supplied rubber pads to the rear of the speaker (Figure 4).
3. Hold the speaker in the chosen location to make sure it clears the ceiling, adjacent walls, corners, beams, lighting fixtures and door/window frames. Center the speaker over a wall stud. Make a mark on the wall where the left and top sides of the speaker will be located.
4. Align the left and upper edges of the template with the previously drawn lines. Use tape or push pins to hold the template in place; use a spirit level tool or plum bob to make sure the template is level.
5. Mark the screw locations with a sharp pencil, piercing the paper template to mark on the wall. **BE SURE YOU USE**

FIGURE 4.

**INSTALACIÓN SOBRE LA PARED**

El modelo f/x1000 viene equipado con dos brazos integrados con ranuras de bocallave para su instalación sobre la pared. Siga los pasos que se ilustran a continuación para montar la bocina sobre la pared con seguridad. Adentro de la caja de la bocina usted encontrará una plantilla que le ayudará a marcar los lugares correctos para los tornillos. ¡ADVERTENCIA! SE REQUIERE DE DOS PERSONAS PARA LEVANTAR LA BOCINA Y MONTARLA SOBRE LA PARED CON SEGURIDAD.

Para la instalación de las bocinas f/x1000 sobre la pared se necesita contar con la habilidad básica de usar herramientas tales como el taladro y el atornillador. Si usted cree que no cuenta con la habilidad necesaria o con las herramientas, consulte a su tienda Polk o a un instalador profesional.

1. Cerciórese de que los lugares seleccionados no cubran alambreado eléctrico o tubería de plomería.
2. Fije la almohadillas suministradas con el equipo a la parte trasera de la bocina (Figura 4).
3. Sostenga la bocina en el lugar seleccionado para cerciorarse de que no tope con el cielo raso, las paredes adyacentes, las esquinas, las vigas, los artefactos de alambreado y los marcos de las puertas y/o las ventanas. Centre la bocina en una viga de la pared. Ponga una marca en la pared en el lugar donde el lado izquierdo y la parte superior de la bocina se van a colocar.

INSTALLATION MURALE

Les f/x1000 sont munies de deux supports permettant de les fixer au mur. Suivez les étapes ci-dessous pour fixer les enceintes de façon sécuritaire. Vous trouverez dans l'emballage des enceintes un gabarit qui vous aidera à marquer l'emplacement des vis. **L'INSTALLATION MURALE SÉCURITAIRE REQUIERT DEUX PERSONNES.**

Pour faire l'installation murale des f/x1000 vous aurez besoin d'une perceuse et d'un tournevis. Si vous doutez de vos compétences techniques ou ne possédez pas les outils nécessaires pour accomplir ce travail, consultez votre détaillant Polk ou un installateur professionnel.

1. Assurez-vous que l'emplacement choisi ne dissimule pas de fils électriques ou de plomberie.
2. Fixez les coussinets de caoutchouc à l'arrière de l'enceinte (fig.4).
3. Positionnez l'enceinte à l'endroit choisi et assurez-vous d'un dégagement suffisant du plafond, des murs, des coins, des poutres, des luminaires et des cadres de portes et de fenêtres. Centrez l'enceinte sur un montant de mur. Tracez des lignes sur le mur pour marquer l'emplacement du haut et du côté gauche de l'enceinte.
4. Alignez le haut et le côté gauche du gabarit avec les lignes tracées sur le mur. Utilisez du ruban adhésif ou des punaises pour tenir le gabarit en place. Utilisez un niveau ou un plomb pour vérifier si le gabarit est bien de niveau.

WANDBEFESTIGUNG

Der f/x1000 verfügt über zwei fest mit dem Gehäuse verbundene Wandhalterungen. Für eine sichere Montage folgen Sie bitte der nachfolgenden Anleitung. **GEHEN SIE DAVON AUS, DASS SIE FÜR DIE MONTAGE DES LAUTSPRECHERS DIE HILFE EINER ZWEITEN PERSON BENÖTIGEN.**

Für die Montage benötigen Sie Bohrmaschine und Schraubenzieher.

1. Stellen Sie sicher, daß sich hinter der Stelle, an der Sie die Lautsprecher befestigen möchten, keine Wasser- oder elektrischen Leitungen befinden.
2. Bringen Sie die mitgelieferten Gummipads an der Rückseite des Lautsprechergehäuses an (Abbildung 4).
3. Stellen Sie vor dem Bohren sicher, daß der Lautsprecher nicht an die Decke, eine angrenzende Wand, Ecken, Leuchten, Tür- oder Fensterrahmen anstößt. Markieren Sie entlang der linken und oberen Seite des Lautsprechergehäuses die Stelle an der Wand, wo der Lautsprecher befestigt werden soll.
4. Befestigen Sie die Schablone mit Klebestreifen oder Stecknadeln an der Wand, verwenden Sie eine Wasserwaage, um sicherzugehen, daß die Schablone genau waagrecht angebracht ist.
5. Richten Sie die linke und obere Kante der Schablone entlang der bereits angezeichneten Linien aus. Markieren Sie die Bohrlöcher mit einem spitzen Bleistift, indem Sie die Schablone durchbohren.

ENGLISH

ONE SCREW LOCATION ON EACH BRACKET FOR SECURE MOUNTING.

- If you are certain that there is a stud behind the wall surface, drive the two dry-wall screws (provided) through the wall and into the stud at the marked locations.
- Let the screws protrude 3/8" to 1/2" from the wall. If there is no stud behind the chosen location, install wall anchors capable of supporting at least 25 lbs. each (not supplied) into the wall by following wall anchor manufacturer's instructions. Always use two wall anchors and screws per speaker.
- Attach wires to speaker terminals.
- Lift the speaker and locate so that both screw heads pass through the large center hole of the keyhole slots.
- Let speaker slide straight down, allowing screw heads to slip behind the smaller end of the keyhole slots.
- Push the speaker gently along the bottom and top side, to insure that both keyhole brackets are engaged. If not, repeat steps 9-10.

CONNECTING THE SPEAKERS TO THE SYSTEM

Use two conductor 18 gauge or thicker speaker wires. Measure enough wire to reach from your receiver or amp to each speaker. Keep in mind the extra length needed for running the wire around doors. Leave yourself about 12" of extra slack to allow moving the speakers or receiver without having to disconnect the wires.

Note that one of the terminals on the rear of the speaker is marked red (+) and the other black (-). Make certain that you connect the wire from the red (+) terminal of your amplifier to the red (+) terminal on your speaker, and the wire from the black (-) terminal of the amplifier to the black (-) terminal on your speaker (Figure 5). Most wire has some indication (such as color coding, ribbing, or writing) on one of the two conductors to help maintain consistency.

ESPAÑOL

- Alinee los bordes izquierdo y superior de la plantilla con las líneas previamente trazadas. Use cinta o tachuelas para fijar la plantilla; use nivel de burbuja o plomo para cerciorarse de que la plantilla esté nivelada.
- Marque los lugares para los tornillos con un lápiz puntiagudo, penetrando el papel de la plantilla para marcar el lugar en la pared. ES NECESARIO QUE POR LO MENOS UNO DE LOS LUGARES SELECCIONADOS PARA LOS TORNILLOS SIRVA PARA EL MONTAJE SEGURO DEL BRAZO.
- Cuando esté usted seguro de que hay una viga detrás del lugar marcado en la superficie de la pared, atornille los dos tornillos de muro en seco (suministrados) a través de la pared en la viga en los lugares marcados.
- Deje que los tornillos sobresalgan de la pared entre 3/8 de pulgada y media pulgada. Si no hay ninguna viga detrás del lugar seleccionado, instale anclas de pared con capacidad para soportar por lo menos 25 libras cada una (no suministradas) en la pared siguiendo las instrucciones del fabricante de dichas anclas de pared. Siempre utilice dos anclas de pared y dos tornillos en la instalación de cada bocina.
- Conecte los alambres a los bornes de la bocina.
- Levante la bocina y sitúela de manera que ambas cabezas de tornillo pasen a través de la apertura grande del centro de las ranuras de bocallave.
- Deje que la bocina se deslice verticalmente, de manera que las cabezas de tornillo se queden por detrás del extremo chico de las ranuras de bocallave.
- Jale la bocina suavemente arriba y abajo, a fin de cerciorarse de que ambos brazos con ranuras de bocallave estén enganchados. En caso negativo, repita los pasos 9 y 10.

PUNTOS GENERALES PARA CONECTAR LAS BOCINAS AL SISTEMA

Use cables para bocinas de dos conductores de calibre 16 o más grueso. Mida la longitud necesaria de cable para cubrir la distancia

FRANÇAIS

- Marquez l'emplacement des vis à l'aide d'un crayon aiguisé, en perçant le gabarit pour marquer le mur. POUR UNE INSTALLATION SÉCURITAIRE, ASSUREZ-VOUS D'UTILISER UN TROU DE VIS POUR CHAQUE SUPPORT.
- Après vous être assuré qu'il y a un montant derrière la surface du mur, vissez deux vis à placoplâtre (fournies) à travers le mur et dans le montant aux endroits marqués.
- Laissez les vis dépasser du mur de 1 à 1,25cm. S'il n'y a pas de montant à l'endroit choisi, utilisez des chevilles ou des attaches (non fournies) capables de supporter un poids d'au moins 12 kg et fixez-les au mur selon les indications du fabricant. Utilisez toujours deux attaches et deux vis par enceinte.
- Branchez les fils aux bornes de l'enceinte.
- Levez l'enceinte et glissez ses supports sur les vis jusqu'à ce que les têtes des vis pénètrent la partie évasée des fentes des supports.
- Laissez l'enceinte glisser vers le bas, permettant aux têtes de vis de glisser sous la partie rétrécie des fentes.
- Appuyez légèrement sur le bas et le dessus de l'enceinte pour vous assurer que les têtes de vis sont bien engagées et retenues par les supports. Si elles ne le sont pas, répétez les étapes 9 et 10.

BRANCHEMENT DES ENCEINTES AU SYSTÈME - GÉNÉRALITÉS

Employez un câble à deux conducteurs de calibre #16 ou supérieur. Prévoyez suffisamment de câble pour joindre votre récepteur ou amplificateur à chaque enceinte, sans oublier de calculer la longueur nécessaire pour contourner les portes et les fenêtres. Prévoyez environ 12" (30cm) de plus pour vous permettre de déplacer les haut-parleurs ou le récepteur sans débrancher les câbles.

Notez qu'un des borniers à l'arrière de l'enceinte est rouge (+) et l'autre noir (-). Assurez-vous de relier le câble du bornier rouge (+) de votre amplificateur au bornier

DEUTSCH

- Für eine sichere Befestigung achten Sie bitte darauf, pro Befestigungsklammer eine Schraube bzw. je einen Dübel anzubringen.
- Die Schrauben sollten ca. 10-12 mm aus der Wand herausragen.
- Befestigen Sie die Kabel an den Lautsprecherterminals
- Halten Sie den Lautsprecher so, daß beide Schraubenköpfe durch die mittlere große Öffnung der Schlitze passen
- Lassen Sie den Lautsprecher vorsichtig nach unten gleiten, bis die beiden oberen, schmalen Enden der Schlitze am Schraubenkopf anliegen.
- Bewegen Sie den Lautsprecher vorsichtig hin und her um sicherzugehen, daß er an beiden Klammern sicher befestigt ist. Falls nicht, wiederholen Sie die Schritte 8-12.

BEFESTIGUNG DER LAUTSPRECHER MIT DEM SYSTEM - ALLGEMEIN

Benutzen Sie zwei Lautsprecher Drähte 16-er Leitungsdraht oder dicker. Messen Sie genug Draht, damit er von Ihrem Empfänger oder Verstärker bis zu jedem Lautsprecher reicht. Denken Sie daran, daß Sie extra Länge brauchen, um die Türrahmen herum zu kommen. Geben Sie noch etwa 30 cm extra Draht dazu, damit Sie die Lautsprecher oder Ihren Empfänger hin- und herschieben können, ohne die Drähte entfernen zu müssen.

Auf der Rückseite des Lautsprechers können Sie sehen, dass eine Klemme mit Rot (+) und die andere mit schwarz (-) markiert ist. Überprüfen Sie, dass der Draht von der roten (+) Klemme Ihres Verstärkers zur roten (+) Klemme Ihres Lautsprechers geht, und dass der Draht von der schwarzen (-) Klemme ihres Verstärkers zur schwarzen (-) Klemme Ihres Lautsprechers geht. Die meisten Drähte zeigen auf irgendeine Weise (wie zum Beispiel, Farbangabe, mit Rippen oder Beschriftung) an, um welchen Draht es sich handelt, um konsequent zu bleiben. Wenn Ihre Lautsprecher "schwach" klingen, mit wenig Bass und fast keinem mittleren Klangbild, ist mit grösster Wahrscheinlichkeit

ENGLISH

Strip 1/2" of insulation from each of the two conductors on both ends to expose the bare wire. Twist the exposed wire of each conductor to form two unfrayed strands. Connect two conductors to the receiver or amp (refer to the owner's manual supplied with your electronics for assistance with proper hookup).

ESPAÑOL

entre su receptor o amplificador y cada uno de las bocinas. No se olvide incluir el largo que se requiera para instalar el cable en torno de las puertas y ventanas. Deje por lo menos 12 pulgadas (30 cm) adicionales para que pueda mover las bocinas o el receptor sin tener que desconectar los cables.

Tome nota de que en la parte trasera de la bocina uno de los postes es rojo (+) y el otro es negro (-). Cerciórese de conectar el cable del poste rojo (+) de su amplificador al poste rojo (+) de su bocina y el poste negro (-) de su amplificador al poste negro (-) de su bocina. En la mayoría de los cables se encuentra alguna indicación (color, costillaje, o letras) en uno de los cables que facilita efectuar las conexiones correctamente. Si al sonido de sus bocinas le falta "cuerpo" y sale con pocos bajos y casi sin imagen de centro, es muy probable que algún cable esté conec-

FRANÇAIS

rouge (+) de votre enceinte et le câble du bornier noir (-) de l'amplificateur au bornier noir (-) de votre enceinte. L'un des deux conducteurs de la plupart des câbles est codé (couleur, nervure ou lettres) pour en déterminer la polarité. Si le son est déphasé avec peu de graves et peu ou pas d'image centrale, un des câbles est probablement branché à l'envers. Vérifiez toutes les connexions une deuxième fois.

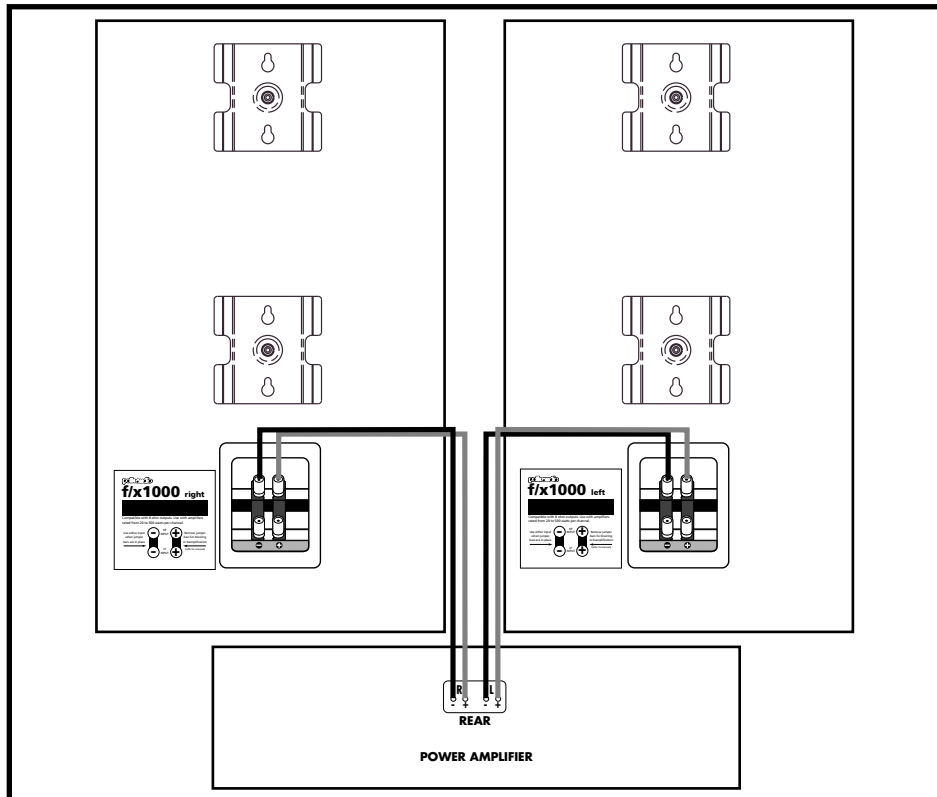
Retirez la gaine isolante de chaque conducteur aux deux extrémités sur une longueur de 1,25 cm. Tordez le fil dénudé de chaque conducteur pour former deux brins éfilés. Reliez deux des conducteurs au récepteur ou à l'amplificateur (consultez le manuel de l'utilisateur fourni avec vos composants). Branchez les deux autres conducteurs aux borniers des enceintes.

DEUTSCH

einer der Lautsprecherdrähte falsch verbunden. Überprüfen Sie alle Anschlüsse.

Entfernen Sie etwa 1,2 cm Isolierung von jedem der zwei Leitungsdrähten an beiden Enden, damit die nackten Drähte zum Vorschein kommen. Drehen Sie die freigelegten Drähte jedes Leitungsdrahtes, um zwei feste Bündel herzustellen. Verbinden Sie zwei Leitungsdrähte mit dem Empfänger oder Verstärker (Wenden Sie sich an das Bedienungshandbuch, dass Ihren Geräten beilag, um die richtige Befestigung festzustellen). Verbinden Sie die zwei Leitungsdrähte am anderen Ende des Drahtes an den Lautsprecher-Klemmen.

FIGURE 5.



AMPLIFIER POWER REQUIREMENTS

Your speakers will work well with a variety of electronic components. As little as 20 watts per channel will deliver adequate listening levels in most rooms. If you have a large room or intend to play your system at loud listening levels, more power is necessary to achieve the best performance. Consult your Polk Audio® dealer for specific recommendations.

tado al revés. Verifique todas las conexiones. Pele 1/2 pulgada del material aislante de los extremos de cada uno de los dos conductores para exponer el alambre. Tuerza el alambre expuesto de cada conductor hasta que queden dos hilos no deshilachados. Conecte los dos conductores al receptor o amplificador (consulte el manual de usuario de su equipo electrónico para más información al respecto). Conecte los conductores en el otro extremo del cable a los postes de la bocina.

POTENCIA DEL AMPLIFICADOR REQUERIDA

Sus altoparlantes funcionarán bien con una variedad de componentes electrónicos. Con apenas 20 watts por canal obtendrá un nivel de audición adecuado para la mayoría de las habitaciones. Si usted tiene una habitación grande o planea tener un nivel elevado de audición, se necesitará de mayor potencia para lograr el mejor rendimiento. Consulte con su distribuidor de productos Polk para obtener recomendaciones específicas.

PUISSANCE D'AMPLIFICATEUR

Vos haut-parleurs pourront fonctionner correctement avec un nombre d'appareils électroniques. Une puissance limitée à 20 watts par canal sera suffisante pour la diffusion de niveaux d'écoute corrects dans la plupart des pièces. Si les dimensions de votre pièce sont inhabituelles, ou si vous projetez d'employer votre système à un niveau d'écoute élevé, plus de puissance sera souhaitable pour une performance optimale. Consultez votre fournisseur Polk Audio si vous désirez des recommandations plus précises.

LEISTUNGSERFORDERNISSE DES VERSTÄRKERS

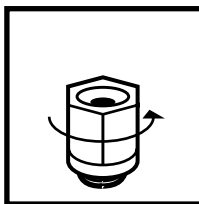
Ihre Lautsprecher werden mit vielen elektronischen Komponenten gut zusammenarbeiten. Mit nur 20 Watt pro Kanal erhalten Sie ausreichende Hör-Lautstärken in den meisten Räumen. Wenn Sie ein grosses Zimmer haben oder beabsichtigen, Ihr System sehr laut zu spielen, brauchen Sie mehr Leistung, um das beste Ergebnis zu erhalten. Wenden Sie sich an Ihren Polk Händler für genaue Empfehlungen.

FIGURE 6.
USING 5-WAY BINDING POSTS

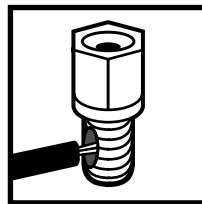
EL USO DE POSTES DE CONEXIÓN DE CINCO POSICIONES

UTILISATION DES BORNIERES "CINQ FAÇONS"

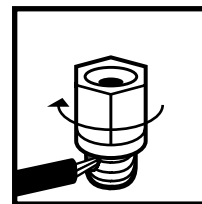
GEBRAUCH VON FÜNFER-VERBINDUNGSBOLZEN



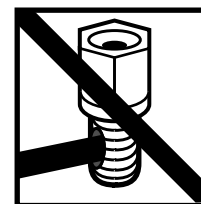
Loosen hex nut
Desenrosque parcialmente la tuerca hexagonal
Desserrer l'écrou
Sechskantmutter lösen



Insert speaker wire through hole
Inserte el alambre para la bocina en el orificio
Insérer le fil du haut-parleur dans le trou
Lautsprecher-Draht durch das Loch schieben



Tighten hex nut
Enrosque la tuerca de nuevo
Serrer l'écrou
Sechskantmutter festschrauben



Do not insert insulated section of speaker wire
No inserte alambre con material aislante
Ne pas insérer la partie isolée du fil du haut-parleur
Isolation des Lautsprecher-Drahtes nicht in das Loch schieben

BI-AMPLIFICATION AND BI-WIRING

You can achieve performance advantages by either bi-wiring or bi-amplifying your f/x1000's. To many people these improvements are subtle, to others they are significant. If you are interested in squeezing every last bit of performance out of your system, no matter what the cost of convenience and/or money, you may want to try either of these techniques.

In bi-wiring, separate speaker wires are run from the amplifier to the low and high frequency speaker inputs. Some speaker cable manufacturers offer bundled bi-wire speaker cables. To bi-wire, first remove the flat metal connecting straps by loosening all four binding posts. Store the straps in a safe place for future use. Connect the wires from the amplifier to the speaker inputs as shown in Figure 7.

In bi amplifying, separate amplifiers are used to drive the high and low frequency sections of your loudspeaker to achieve greater dynamic range and lower distortion.

To bi-amplify, remove the metal jumpers and connect the speaker wires from the high frequency amplifier to the upper set of terminal posts on each speaker. Follow the same procedure for connecting the low frequency amplifier to the lower set of terminals as shown in Figure 8. Remember to maintain correct wiring polarity (+ to +, - to -) in all connections.

DOBLE AMPLIFICACIÓN Y DOBLE ALAMBRADO

La doble amplificación o el doble alambrado de sus bocinas f/x1000 puede producir mejor sonido. Para muchas personas estos detalles son meramente sutiles, mientras para otras son muy significativos. Si a usted le interesa sacarle el máximo provecho a su sistema, no importa lo que le cueste en términos de comodidad y/o dinero, entonces uno de estos procedimientos podrá ser la opción que busque.

Para el doble alambrado, se usan diferentes alambres de bocina para conectar el amplificador separado de las entradas de frecuencias bajas y altas de la bocina. Algunos fabricantes de cables ofrecen cables para bocina de doble alambrado enardelados. Para efectuar el proceso de doble alambrado, primero afloje los cuatro postes de conexión y remueva las tiras metálicas de conexión. Guarde las tiras en un lugar seguro para su posible uso en el futuro. Conecte los alambres del amplificador a las entradas de la bocina según se ilustra en la Figura 7.

Para la doble amplificación, se usan diferentes amplificadores para impulsar las secciones de frecuencias bajas y altas de su bocina, a fin de lograr un registro dinámico mayor con menos distorsión.

Para efectuar el proceso de doble amplificación, remueva los puentes metálicos y

BI-AMPLIFICATION ET BI-CBLAGE

Vous pouvez améliorer la performance de vos f/x1000 par la bi-amplification ou le bi-câblage. Pour plusieurs, la différence est minime, pour d'autres, elle est significative. Si vous désirez vraiment obtenir le maximum de votre système, sans vous soucier du prix ou des complications, condidérez ces techniques.

Pour le bi-câblage, des câbles séparés raccordent l'amplificateur et les entrées de hautes et de basses fréquences de l'enceinte. Certains fabricants de câbles d'enceintes proposent des câbles à faisceaux multiples. Pour bi-câbler, retirez d'abord les languettes métalliques qui relient les bornes en dévissant légèrement les quatres écrous. Rangez les languettes dans un endroit sûr pour utilisation ultérieure. Connectez les câbles de l'amplificateur aux entrées des enceintes tel qu'illustré à la figure 7.

Pour la bi-amplification, des amplificateurs distincts sont utilisés pour alimenter les haut-parleurs de hautes et de basses fréquences. On augmente ainsi la gamme dynamique tout en réduisant la distortion.

Pour bi-amplifier, retirez les languettes métalliques et connectez les câbles de l'amplificateur de hautes fréquences au jeu de bornes supérieur de chaque enceinte. Répétez l'opération en raccordant les câbles de l'amplificateur de basses fréquences au jeu de bornes inférieur des enceintes tel

ANSCHLUß MEHRERER VERSTÄRKER (BI-AMPLIFICATION) ODER BI-WIRING

Die Leistungsfähigkeit des Systems kann durch den Anschluß mehrerer Verstärker (bi-amplification) oder Bi-Wiring der f/x1000 noch verbessert werden. Manche halten die Verbesserungen für unbedeutend, andere wiederum schwören auf diese Methode. Wenn Sie aus Ihrem System zu jedem Preis ein Optimum an Leistung herausholen wollen, könnten die beiden nachfolgend beschriebenen Methoden für Sie interessant sein.

Beim Bi-Wiring werden separate Lautsprecherkabel von einem Verstärker zu den Hocht- und Tieftonchassis geführt. Einige Kabelhersteller haben entsprechende Kabel im Programm. Entfernen Sie zunächst den flachen Metall-Verbindungsstreifen, indem Sie alle vier Anschlußklemmen lösen. Bewahren Sie die Streifen an einem sicheren Ort für einen zukünftigen Gebrauch auf. Befestigen Sie die Kabel wie in Abb. 7 beschrieben am Verstärker und den Lautsprecher-Eingängen.

Der Anschluß mehrerer Verstärker für den Hocht- und Tieftonbereich der Lautsprecher sorgt für eine weitreichendere Dynamik und geringere Verzerrungen.

Zum Anschluß eines zweiten Verstärkers entfernen Sie die Kurzschlußbrücken und schließen Sie Kabel des Hochfrequenzverstärkers an die beiden

FIGURE 7.

Bi-wiring diagram. Note that jumpers have been removed.

Diagrama de alambre doble. Tome nota de que los puentes han sido retirados.

Diagramme de bi-câblage. Notez que les languettes ont été retirées.

Schema zum Bi-Wiring. Kurzschlußbrücken wurden entfernt

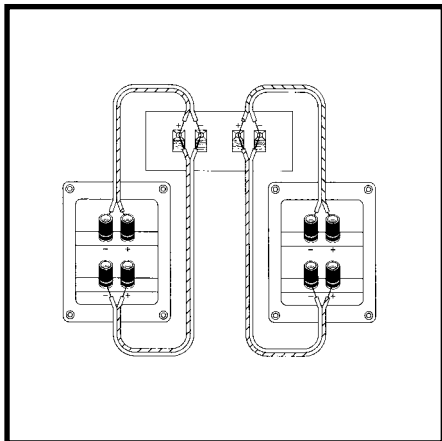


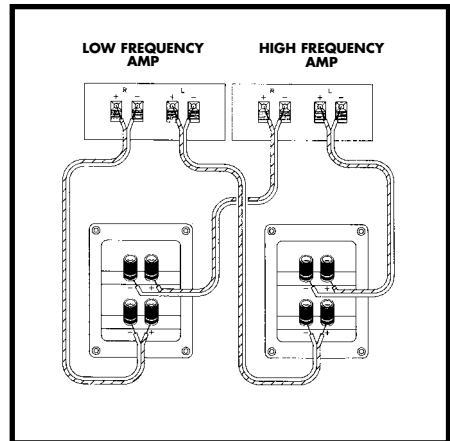
FIGURE 8.

Bi-amplification diagram. Note that jumpers have been removed.

Diagrama de amplificación doble. Tome nota de que los puentes han sido retirados.

Diagramme de bi-amplification. Notez que les languettes ont été retirées.

Schema zum Anschluß von 2 Verstärkern. Kurzschlußbrücken wurden entfernt



ENGLISH

DOLBY® DIGITAL (AC-3®) SETTINGS

If you are using a Dolby Digital (AC-3) surround processor, use the "Large" setting for the rear channel speaker operation. See the instruction manual of your receiver or processor for more detail. If you hear any distortion from the f/x surround speakers during loud passages, use the "small" speaker setting on your receiver, preamp, or processor.

SAFE LIMITS OF OPERATION

Your Polk™ loudspeakers are made with the highest quality materials for years of trouble free performance. However, damage to loudspeakers can occur when an amplifier, regardless of its wattage, is made to play at higher listening levels than its power can clearly produce (usually beyond the "1 to 2 O'clock" position on the volume control). This results in very high levels of audible distortion, originating in the amplifier, which adds a harsh, gritty sound to the music. Contrary to popular belief, a speaker is more likely to be damaged by trying to get too much volume from a low powered amp or receiver than from a high powered one.

ESPAÑOL

conecte los alambres de bocina del amplificador de frecuencias altas al juego superior de postes de conexión en cada bocina. Siga el mismo procedimiento para conectar el amplificador de frecuencias bajas al juego inferior de postes, según se ilustra en la Figura 8. Acuérdesse de mantener la polaridad correcta de los alambres (de + a +, y de - a -) en todas las conexiones.

AJUSTES DEL DOLBY AC-3

Si usted está utilizando un procesador de sonido circundante Dolby AC-3, utilice la posición de ajuste "pequeña" para el funcionamiento del altoparlante del canal posterior. Vea el manual de instrucciones de su receptor o procesador para mayores detalles.

¿CUÁLES SON LÍMITES DE FUNCIONAMIENTO SEGURO?

Sus altoparlantes de la serie RT están hechos con los materiales de la más alta calidad que le darán muchos años de rendimiento sin problemas. Sin embargo, los altoparlantes se pueden dañar si es que se exige a un amplificador, sin importar su tamaño, que reproduzca sonidos a un nivel de audición más elevado del que su potencia puede producir claramente. (Usualmente más allá de la posición de "1 o 2 en punto" en el control de volumen). Esta situación produce niveles muy elevados de distorsión audible que son originados por el amplificador. Contrariamente a lo que la gente piensa, un altoparlante tiene más probabilidades de ser dañado al tratar de obtener demasiado volumen de un amplificador pequeño, que por un amplificador o receptor de alta potencia.

FRANÇAIS

qu'illustré à la figure 8. N'oubliez pas de respecter la polarité de toutes les connexions (+ à +, - à -).

REGLAGE DU DOLBY AC-3

Si vous êtes équipé en Dolby AC-3 ambient ("surround"), réglez le haut-parleur canal arrière en position "petit". Pour plus de détails, voir le manuel d'instructions de votre récepteur ou processeur.

QUELLES SONT LES LIMITES DE SÉCURITÉ DE FONCTIONNEMENT?

Vos haut-parleurs de série RT sont fabriqués avec les matériaux de la plus haute qualité pour assurer sans problème aucun de longues années d'écoute. Il est toutefois possible que les haut-parleurs soient endommagés si un amplificateur, quelque soit sa puissance, fonctionne à des niveaux d'écoute supérieurs à ceux qu'il fournit normalement (en général au-delà des positions de montre "1" et "2" sur le contrôle de volume). Il en résulte une forte distorsion sonore émise par l'amplificateur qui surimpose à la musique un son dur et grésillant. Contrairement à l'opinion courante, un ampli ou récepteur de faible puissance auquel vous demanderez de fournir trop de volume risquera plus d'endommager votre haut-parleur qu'un ampli ou récepteur de puissance plus élevée auquel vous demanderez de fournir le même volume.

DEUTSCH

oberen Lautsprecheranschlussschrauben an. Schließen Sie die Kabel des Baß-Verstärkers an die beiden unteren Terminals am Lautsprecher an wie in Abb. 8 beschrieben. Achten Sie stets auf korrekte Polarität (minus an minus, plus an plus).

DOLBY AC-3 EINSTELLUNGEN

Wenn Sie einen Dolby AC-3 Surround Prozessor benutzen, benutzen Sie die Einstellung "Small" für die Bedienung der hinteren Kanal-Lautsprecher. Wenden Sie sich an das Bedienungshandbuch Ihres Empfängers oder Prozessors für weitere Details.

WAS SIND DIE SICHEREN BEDIENUNGSGRENZEN?

Ihre Lautsprecher der RT Serie wurden mit den besten Qualitätsmaterialien hergestellt, um Ihnen über Jahre hinaus problemlose Leistung zu liefern. Schaden an den Lautsprechern kann dennoch eintreten, wenn ein Verstärker, ganz gleich welcher Wattzahl, bei höheren Spielhöhen spielen soll als seine Stärke klar leisten kann (meistens mehr als die "1 bis 2 Uhr" Stelle auf dem Lautsprecherknopf). Das Resultat besteht aus sehr hohe Höhen mit hörbarer Verzerrung, die im Verstärker beginnt, was der Musik einen harschen kratzigen Klang gibt. Obwohl es nicht angenommen wird, so kann doch ein Lautsprecher eher durch den Versuch, zuviel Lautstärke von einem wenig starken Verstärker zu fordern als von einem zu starken Verstärker beschädigt werden.

ENGLISH

MAINTAINING THE APPEARANCE OF f/x SPEAKERS

Natural wood veneer version - Remove dust and fingerprints with a soft cloth and furniture polish.

Vinyl version - Your new speaker cabinet is made of a rugged material that can be dusted or cleaned with a moist cloth. Avoid harsh detergents and cleaning fluids, they can permanently damage your speakers' finish. Vacuum the grilles to remove dust.

WHO DO I CONTACT IF I NEED TECHNICAL ASSISTANCE OR SERVICE?

Our customer service representatives are happy to answer your questions and provide fast, friendly service. In North America call (800) 377-7655, Monday through Friday, 9:00am through 6:00pm Eastern time. Or you can E-Mail us at our Internet service address: polkcs@polkaudio.com.

WHAT IF I WANT TO PUT TOGETHER A COMPLETE POLK™ HOME THEATER SYSTEM?

Polk offers matching center and front channel systems so you can assemble an incredible sounding surround sound system. If you would like more information on building the home theater system of your dreams, consult your Polk Audio dealer or call us directly at 1-800-377-7655. Or you can E-Mail us at our Internet service address: polkcs@polkaudio.com.

ESPAÑOL

PARA MANTENER LA APARIENCIA DE LAS BOCINAS f/x

Versión con revestimiento de madera natural - Quite el polvo y las huellas digitales con una franela y cera para muebles.

Versión Vinilo - El gabinete de su nueva bocina está fabricado de un material resistente del cual se le puede quitar el polvo o que puede ser limpiado con una franela. Evite utilizar los líquidos limpiadores y detergentes fuertes, porque pueden dañar el acabado de sus bocinas permanentemente. Use una aspiradora para quitar el polvo de las rejillas.

¿CON QUIÉN ME PONGO EN CONTACTO SI NECESITO ASISTENCIA TÉCNICA O SERVICIO?

Nuestros representantes de atención al cliente podrán atenderle con rapidez. En América del Norte, comuníquese al (410)764-5213, entre las 09:00 y 18:00, hora del Este, de lunes a viernes. O envíenos su mensaje por correo electrónico a nuestra dirección de servicio en el Internet: polkcs@polkaudio.com.

¿QUÉ HAGO SI DESEO CONECTAR UN SISTEMA COMPLETO POLK DE TEATRO EN EL HOGAR?

Polk le ofrece sistemas de canal central y posterior que son el perfecto complemento para que usted pueda instalar un sistema de increíble sonido circundante. Si desea mayor información acerca de cómo armar el sistema de sus sueños para un teatro en el hogar, consulte con un distribuidor de productos Polk o llámenos directamente al (410)764-5213. O envíenos su mensaje por correo electrónico a nuestra dirección de servicio en el Internet: polkcs@polkaudio.com.

FRANÇAIS

L'ENTRETIEN DE DE VOS ENCEINTES f/x

Fini plaqué bois naturel - Époussetez et nettoyez à l'aide d'un chiffon doux et de poli à meubles.

Fini vinyle - Vos nouvelles enceintes sont recouvertes d'un matériau robuste qui peut être épousseté ou nettoyé à l'aide d'un chiffon humide. Évitez les détergents et les solvants qui pourraient endommager le fini de vos enceintes de façon permanente. Les grilles peuvent être dépoussiérées à l'aide d'un aspirateur.

QUI PUIS-JE CONTACTER SI J'AI BESOIN D'AIDE TECHNIQUE OU DE SERVICE?

Le service clientèle de Polk Audio est ouvert de 9 heures à 17 heures Eastern Time au (410) 358-3600 du lundi au vendredi. N'hésitez pas à nous contacter pour toutes questions concernant votre système de haut-parleurs.

ET SI JE VEUX CRÉER UN SYSTÈME POLK DE CINÉMA INTÉGRAL CHEZ MOI?

Polk offre des systèmes de canal central et arrière qui se complètent pour créer un système incroyable de "surround sound". Si vous voulez plus d'informations sur l'installation de vos rêves du système cinéma chez soi, consultez votre fournisseur Polk Audio ou appelez nous directement au (410) 358-3600. N'hésitez pas à nous contacter pour toutes questions concernant votre système de haut-parleurs.

DEUTSCH

PFLEGE UND INSTANDHALTUNG DER f/x1000-LAUTSPRECHER

Echtholz-Furnier: entfernen Sie Staub und Fingerabdrücke mit weichen Tuch (mit Möbelpolitur).

Vinyl-Ausführung: die Lautsprechergehäuse sind aus einem robusten Material, das mit einem feuchten Tuch abgewischt und gereinigt werden kann. Verwenden Sie keine aggressiven Reinigungsmittel, da sie die Gehäuseoberfläche dauerhaft schädigen können. Staub auf dem Lautsprecherabdeckungen entfernt man vorsichtig mit dem Staubsauger.

AN WEN WENDE ICH MICH, WENN ICH TECHNISCHE HILFE ODER WARTUNG BENÖTIGE?

Unsere Kundenservice erreichen Sie unter der Rufnummer 0681-9979288.

UND WENN ICH EIN KOMPLETTES POLK HEIMTHEATER-SYSTEM ZUSAMMENBAUEN MÖCHTE?

Polk bietet einen passenden Centerlautsprecher und Frontkanäle an, so daß Sie sich ein unglaublich leistungsfähiges Surroundsystem zusammenstellen können. Weitere Informationen über das Surroundsystem Ihrer Träume hält Ihr Polk-Händler für Sie bereit. Gerne können Sie uns auch direkt ansprechen, Tel. 49/(0)681/9979288. Oder Sie schicken uns ein e-mail an unsere Internet-Serviceadresse: polkcs@polkaudio.com

ENGLISH

SPECIFICATIONS

Driver Complement:
2x 1" (25mm) Dynamic Balance® dome tweeters
2x 6 1/2" (165mm) Dynamic Balance drivers

Overall Frequency Response:
40Hz - 26kHz

-3dB Limits:
50Hz - 25kHz

Crossover Topology:
2nd Order Low Pass Filter @2 kHz
2nd Order High Pass Filter @2 kHz Mylar film capacitors used throughout

Impedance:
compatible with 8 ohm outputs

Recommended Amplification:
20 - 250 WRMS

Efficiency (1M, 1Watt):
90dB

Available Finishes:
Black or Rosewood Finish Wood Veneer

Dimensions:
11 1/4"W x 19 13/16"H x 9 3/4"D
28.6cm W x 50.3cm H x 24.8cm D
Includes depth of wall mount brackets

Shipping Weight:
55lbs / 25kgs

FRANÇAIS

SPÉCIFICATIONS

Composantes:
2 x Tweeters à dôme Dynamic Balance de 1 po (25mm)
2 x Transducteurs Dynamic Balance de 6 1/2 po (165mm)

Réponse en fréquence effective:
40Hz - 26kHz

Limites -3dB:
50Hz - 25kHz

Séparation de fréquences Topologie:
Filtre passe-bas 2è ordre à 2kHz
Filtre passe-haut 2è ordre à 2Hz. Capaciteurs à pellicule mylar seulement.

Impédance Nominale:
compatible avec sorties de 8 ohm

Amplification recommandée:
20 - 250 WRMS

Efficacité (1M, 1 Watt):
90dB

Finis disponibles:
Noir ou placage de bois de rose

Dimensions:
11 1/4" l x 19 13/16" h x 9 3/4" p
28.6cm l x 50.3cm h x 24.8cm p
incluant l'épaisseur des supports muraux

Poids:
55 lb / 25 kg

ESPAÑOL

ESPECIFICACIONES

Complemento del Driver:
2 x 1" (25 mm) tweeters de domo Dynamic Balance
2 x 6 1/2" (165 mm) drivers Dynamic Balance

Respuesta Total de Frecuencias:
40 Hz - 26 kHz

-3dB Límites:
50 Hz - 25 kHz

Topología de Crossover:
2o Orden Filtro de Paso Bajo @2 kHz
2o Orden Filtro de Paso Alto @2 kHz. Capacitadores de película mylar usados exclusivamente

Impedancia Nominal:
compatible con salidas de 8 ohms

Amplificación Recomendada:
20 - 250 WRMS

Eficiencia (1M, 1 Watt):
90 dB

Acabados Disponibles:
Revestimiento de Madera Negro o Palisandro

Dimensiones:
11 1/4" Ancho x 19 13/16" Altura x 9 3/4" Profundidad
28.6 cm Ancho x 50.3 cm Altura x 24.8 cm Profundidad
Incluye la profundidad de los brazos para instalación sobre la pared

Peso de Embarque:
55 libras / 25 kg.

DEUTSCH

SPEZIFIKATIONEN

Bestückung:
2 x 1" (25 mm) Dynamic Balance Dome Tweeter
2 x 6 1/2" (165 mm) Dynamic Balance Töner

Frequenzgang über alles:
40Hz - 26 kHz

Frequenzgang - 3 dB:
50 Hz - 25 kHz

Topologie/Spezifikationen Frequenzweiche:
Mittel-/Hochtonmodul:
Tiefpassfilter 2. Ordnung 2kHz;
Hochpassfilter 2. Ordnung 2 kHz. Mylar Kondensatoren durchgängig verwendet

Nenn-Impedanz:
kompatibel mit 8 Ohm Ausgang.

Empfohlene Verstärkerleistung:
20 - 250 Watt pro Kanal

Empfindlichkeit (1 M, 1 Watt):
90 dB

Gehäuseoberflächen:
schwarz oder Rosenholz Echtholz furnier

Gehäuseabmessungen:
H x B x T: 28.6 x 50.3 x 24.8 cm
einschließlich Wandbefestigungsklammern

Gewicht incl. Verpackung:
25 kg

POLK AUDIO LIMITED WARRANTY

Polk Audio, Inc. warrants to the original purchaser only that this Polk Audio Loudspeaker Product (the "Product") will be free from defects in materials and workmanship for a period of five (5) years from the date of original retail purchase from a Polk Audio Authorized Dealer. However, this Warranty will automatically terminate prior to the expiration of the five (5) years if the original retail purchaser sells or otherwise transfers the Product to any other party. The original retail purchaser shall hereinafter be referred to as "you." To allow Polk Audio to offer the best possible warranty service, please fill out the Product Registration Card(s) and send it to the Factory, at the address provided on the Product Cards(s) within ten (10) days of the date of purchase.

Defective Products must be shipped, together with proof of purchase, prepaid insured to the Polk Audio Authorized Dealer from whom you purchased the Product, or to the Factory at 2550 Britannia Boulevard, Suite D, San Diego, California 92173. Products must be shipped in the original shipping container or its equivalent; in any case the risk of loss or damage in transit is to be borne by you. If upon examination at the Factory or Polk Audio Authorized Dealer it is determined that the unit was defective in materials or workmanship at any time during this Warranty period, Polk Audio or the Polk Audio Authorized Dealer will, at its option, repair or replace this Product at no additional charge, except as set forth below. All replaced parts and Products become the property of Polk Audio. Products replaced or repaired under this warranty will be returned to you, within a reasonable time, freight prepaid.

This warranty does not include service or parts to repair damage caused by accident, disaster, misuse, abuse, negligence, inade-

quate packing or shipping procedures, commercial use, voltage inputs in excess of the rated maximum of the unit, cosmetic appearance of cabinetry not directly attributable to defect in materials or workmanship, or service, repair, or modification of the Product which has not been authorized or approved by Polk Audio. This warranty shall terminate if the Serial number on the Product has been removed, tampered with or defaced.

This warranty is in lieu of all other expressed Warranties. If this Product is defective in materials or workmanship as warranted above, your sole remedy shall be repair or replacement as provided above. In no event will Polk Audio, Inc. be liable to you for any incidental or consequential damages arising out of the use or inability to use the Product, even if Polk Audio, Inc. or a Polk Audio Authorized Dealer has been advised of the possibility of such damages, or for any claim by any other party. Some states do not allow the exclusion or limitation of consequential damages, so the above limitation and exclusion may not apply to you.

All implied warranties on this Product are limited to the duration of this expressed Warranty. Some states do not allow limitation on how long an implied Warranty lasts, so the above limitations may not apply to you. This Warranty gives you specific legal rights, and you also may have other rights which vary from state to state.

This Warranty applies only to Products purchased in the United States of America, its possessions, and U.S. and NATO armed forces exchanges and audio clubs. The Warranty terms and conditions applicable to Products purchased in other countries are available from the Polk Audio Authorized Distributors in such countries.

"Polk Audio", "Polk", and "Dynamic Balance" are trademarks of Britannia Investment Corporation used under license by Polk Audio Incorporated.

Dolby, Pro Logic, Dolby Digital and AC-3 are trademarks of Dolby Laboratories Licensing Corp.

DTS is a registered trademark of Digital Theater Systems.

Free Manuals Download Website

<http://myh66.com>

<http://usermanuals.us>

<http://www.somanuals.com>

<http://www.4manuals.cc>

<http://www.manual-lib.com>

<http://www.404manual.com>

<http://www.luxmanual.com>

<http://aubethermostatmanual.com>

Golf course search by state

<http://golfingnear.com>

Email search by domain

<http://emailbydomain.com>

Auto manuals search

<http://auto.somanuals.com>

TV manuals search

<http://tv.somanuals.com>