

polk[®]

momo[®]

**C500.1 Carbon Series
MonoBlock Amplifier**

**C500.1 Carbon Series
Amplificateur « MonoBlock »**

Polk Audio—A Passion for Sound

Welcome to the Polk Audio family! For over thirty years, George Klopfer and I, and all the people at Polk Audio, have been designing and building sound equipment for people like you: the person who demands high quality and outstanding performance at a reasonable price. (Someone just like US, in other words!)

Please take a moment and read through this manual before you get started. Installing a car audio system is a serious project. If you have any doubts about your ability to execute any of the installation steps found in this manual, save yourself a lot of grief and contact your local authorized Polk Audio AutoSound dealer. He (or she) is a professional installer and ready to help you get the most for your autosound dollar.

More information—including audio how-to articles, FAQs, and online manuals—is available on our award-winning website www.polkaudio.com/car. And if you ever have a question or comment, please feel free to call us or email us. In North America and Canada, call Polk Audio Customer Service 800-377-7655 (M-F, 9-6 EST) or via email polkcs@polkaudio.com. Outside the US, call 410-358-3600. We love to hear from you! Here at Polk Audio, building loudspeakers and audio equipment is more than just our business—it's our passion. We're happy to share it with you.

Sincerely,



Matthew S. Polk
Chairman and Co-Founder

Polk Audio — La passion du son


Bienvenue dans la famille Polk Audio! Depuis plus de trente ans, George Klopfer et moi, en collaboration avec tous ceux qui travaillent chez Polk Audio, concevons et fabriquons des composants audio pour des gens comme vous - des audiophiles avertis qui exigent qualité supérieure et performance exceptionnelle à prix raisonnable (somme toute, des gens comme NOUS.)

L'installation d'une chaîne audiophonique dans un véhicule est un projet d'envergure. Veuillez donc prendre le temps de lire ce manuel attentivement avant de procéder. Si après avoir étudié les instructions contenues dans ce manuel vous ne croyez pas avoir la compétence nécessaire pour installer tous les composants de la chaîne, contactez votre revendeur agréé Polk AutoSound. Les professionnels de Polk Auto Sound sauront installer votre nouvelle chaîne selon les règles de l'art et vous permettront d'en profiter au maximum.

Pour plus d'information – incluant des conseils pratiques, des FAQ et des manuels en ligne, visitez notre site web primé: www.polkaudio.com/car. Si vous avez des questions ou de commentaires, n'hésitez pas à contacter notre Service à la Clientèle - en Amérique du Nord et au Canada, par téléphone au : 800-377-7655 (L-V, 9-18 HE) ou par courriel à: polkcs@polkaudio.com. À l'extérieur des É.U., signalez le 410-358-3600.

Chez Polk Audio, la fabrication de haut-parleurs, d'enceintes et de composants audio est beaucoup plus qu'une entreprise commerciale – c'est une véritable passion. Il nous fait plaisir de la partager avec vous.

Cordialement,



Matthew S. Polk
Président and Cofondateur

Getting Started

Please inspect your new amplifier(s) carefully. Notify your Polk Audio dealer if you notice any damage or missing items. Keep the carton and packing material; this will do the best job of protecting your equipment if it must be transported.

PARTS INCLUDED

2 Hex wrenches
Screws (2 long, 2 short)
Extra washers
Fuse replacements
Moisture Packet (*Do not eat!*)

In the event that your amplifier requires service or is ever stolen, you will need to have a record of the product's serial number. Please take the time to enter that number in the space provided below. The serial number can be found on the bottom panel of the amplifier and on the amplifier packaging.

Serial Number: _____

Optional Accesories

Remote Bass Gain Module is standard with the Mono Model Polk/MOMO Carbon Series Amplifier. It is available separately for the 4- and 2-channel models. See your Authorized Polk/MOMO dealer, or visit the webstore at polkaudio.com.

Guide de démarrage

Veillez inspecter votre nouvel amplificateur avec soin. Si vous découvrez des anomalies, des avaries ou s'il manque des pièces, contactez votre revendeur agréé Polk Audio. Conservez la boîte et l'emballage - ils assureront la protection de vos composants en transit éventuel.

PIÈCES INCLUSES

2 - Clés hexagonales
4 - Vis (2 longues, 2 courtes)
Rondelles supplémentaires
Fusibles de rechange
Sachet dessiccantif (non comestible)

En cas de service ou de vol, vous devrez fournir le numéro de série du produit. Prenez donc le temps d'inscrire ce numéro dans l'espace réservé à cet effet ci-dessous. Vous trouverez le numéro de série sur le panneau inférieur de l'amplificateur et sur son emballage.

Numéro de série : _____

Accessoires optionnels

Le module de commande à distance du gain des graves (Remote Bass Gain Module) est fourni avec l'amplificateur Mono Polk/MOMO Carbon Series. Il est disponible en option pour les modèles à 2 et à 4 canaux. Consultez votre revendeur agréé Polk/MOMO ou visitez notre magasin en ligne: polkaudio.com.

All Carbon Series Amplifier Models Feature:

- Polk's Maximum Dynamic Headroom (MDH) Power Supply allows Polk/MOMO Amplifiers to deliver more instantaneous power peaks, easily driving your speakers during musical peaks. Get "max headroom" (!) and more power for low impedance loads.
- Each model features fully adjustable electronic crossovers to power any install using any speakers on the market.
- Each model also features the exclusive Polk/MOMO Pre-EQ Switch, which optimizes the crossovers for use with Polk/MOMO Ultra High Performance Speakers and Subwoofers so you can take high performance to whole new level.
- 5-Way Smart System Protection (SSP) circuits: Power and Ground-Reversal Protection, Thermal and Short Protection, Current Overdraw and Low Impedance Protection circuits with auto-Standby Mode ensure safety, reliability and durability.
- Hideaway Cover Plate conceals the wiring and the "Set It Once" user-adjustable controls for clean-looking, fiddle-free installs.
- Polk Performance Certificate attests to each individual amp's Power Rating, and serial number.
- High-density split-dome convection heat sinks with more surface area than standard fins for extreme heat dissipation and a long, reliable life of high amplification. No need for noisy fans.
- High damping factor improves driver control for tighter, punchier bass.
- Subsonic Filter (15Hz@24dB/octave) for an extra level of speaker protection.
- Remote Subwoofer Level Control available on all models (a stock feature on the mono sub amp).
- Power, Thermal and Short Protection LEDs easily visible on top plate.
- Gold-Plated Screw-Down Capture Terminals for the most secure connections.
- Small footprints for compact installs. Removable End Caps for even smaller footprints: big power in small packages.

C500.1 Features:

- Remote Subwoofer Level Control.
- Two sets of standard speaker connections pre-wired for parallel connections, makes hookup simple and delivers pure signal to each paralleled driver.
- Stereo inputs (summed to mono) to insure that you get all the bass whether it's in the left or right channel. Never miss a beat!
- Variable Bass Boost allows you to choose the amount (0-18dB boost) and frequency (30Hz-160Hz) of the boost to tune your sub/amp system to sound its best in your car.
- Variable Low Pass Butterworth Filter (Bass Crossover): choose the frequency of the crossover from 30Hz-200Hz, and the crossover slope (switchable between 12dB/octave and 24dB/octave) for even more control.
- Exclusive Polk/MOMO Pre-EQ Switch : A one-button preset bass boost for use with Polk/MOMO MM Series Custom Enclosed Subwoofers.
- None of the radio reception interference commonly found in most class D amplifiers.

Tous les amplificateurs de la

« All Carbon Series » vous offrent :

- Bloc d'alimentation « Maximum Dynamic Headroom (MDH) » de Polk permettant aux amplificateurs Polk/MOMO de générer des crêtes de puissance instantanées et assurant le rendement optimal des haut-parleurs lors des crêtes musicales. Vous profitez ainsi d'une marge de puissance maximale pour les charges à très basse impédance.
- Séparateurs de fréquences électroniques entièrement réglables et compatibles avec n'importe quels haut-parleurs sur le marché.
- Commutateur exclusif « Polk/MOMO Pre-EQ » optimisant les séparateurs de fréquences aux caractéristiques précises des haut-parleurs et des subwoofers ultra haute performance Polk/MOMO.
- Circuits de protection intelligents 5 façons « SSP » : Protection contre la surtension et l'inversion de la masse, protection thermique et contre les courts-circuits, protection contre la surcharge de sortie et la faible impédance et mode « Auto-Standby » pour assurer sécurité, fiabilité et durabilité.
- Panneau-couvercle cachant le filage et les contrôles de l'utilisateur, assurant une apparence impeccable.
- Certificat de Performance Polk certifiant la puissance nominale et le numéro de série de chaque amplificateur.
- Dissipateurs thermiques à dôme de convection échancré haute densité ayant une plus grande surface que les ailettes conventionnelles, garantissant ainsi une dissipation thermique extrême et assurant un niveau d'amplification supérieure fiable et durable. Aucun besoin de ventilateurs bruyants.
- Coefficient d'amortissement élevé assurant un plus grand contrôle des transducteurs pour des graves plus profonds, plus précis et plus dynamiques.
- Filtre infrasonore (15Hz@24dB/octave) pour une protection accrue des haut-parleurs.
- « Commande à distance du gain des graves » (Remote bass gain module) disponible pour tous les modèles (fourni avec l'ampli MonoBlock pour subwoofer).
- Voyants DEL de protection surcharge/thermique/court-circuit facilement visibles sur le panneau supérieur.
- Bornes à écrous plaquées or pour des connexions à toute épreuve.
- Encombrement minime pour installations compactes. Panneaux latéraux démontables pour espaces plus restreints. Grande puissance, petite taille.

Caractéristiques du C500.1:

- Contrôle de volume du subwoofer à distance.
- Deux jeux de connecteurs standards pour h.-p., pré-filés en parallèle, simplifiant la connexion et envoyant un signal pur à chaque transducteur connecté en parallèle.
- Les entrées stéréo (pontées mono) vous assurent la reproduction intégrale de tous les graves des canaux droit et gauche.
- Le contrôle variable de renforcement des graves (Variable Bass Boost) vous permet de choisir le niveau de renforcement (0 à 18dB) et la fréquence affectée (30Hz à 160Hz). Vous pouvez ainsi régler votre système sub/amp selon les caractéristiques acoustiques précises de votre véhicule.

Read This First

Installing a car audio system is a serious project. If you have any doubts about your ability to execute any of the installation steps found in this manual, save yourself a lot of grief and contact a professional installer. Your Polk Audio dealer is a good place to find one. If you intend to do the installation yourself we assume you possess some skill in the proper use of hand and power tools. No matter how much installation experience you have, we recommend that you...

- Read this manual thoroughly before you begin
- Plan your installation carefully
- Allow enough time to complete the installation without rushing
- Take steps to protect your car and upholstery from unwanted scratches and punctures.
- Wear proper protective safety gear.

Tools you May Need

- Phillips head screwdriver
- Panel pry tool
- Electric drill and 3/16" and 1/8" drill bits
- Permanent ink marker or pencil
- Solderless, crimp-on connectors and a crimping tool
- Safety glasses
- Wire strippers and cutters
- Electrical tape
- Grommets for passing wires through metal car walls
- Amplifier Power Wire Kit (available at your authorized Polk Audio Dealer)

Safe Limits of Operation

Your Polk Audio AutoSound equipment is constructed of the highest quality materials for years of trouble-free performance. You should be aware that damage to loudspeakers can occur when an amplifier, regardless of its wattage, is made to play at higher listening levels than its power can clearly produce. Operation at this level can result in very high levels of audible distortion originating in the amplifier, which can add a harsh, gritty sound to your listening material. If you hear distortion—turn it down or risk damaging your speakers. You can damage any speaker, regardless of power rating, if you push any amplifier, regardless of power rating, to the point of distortion.

- Filtre séparateur Butterworth passe-bas réglable : vous pouvez choisir la fréquence de séparation (de 30Hz à 200Hz) et la pente de séparation (commutable 12dB/octave ou 24 dB/octave).
- Commutateur exclusif Polk/MOMO Pre-EQ : un seul contrôle préregle le renforcement des graves pour utilisation avec les subwoofers « Polk/MOMO MM Series Custom Enclosed Subwoofers ».
- Aucune interférence RF communément associée aux amplificateurs de classe D.

À lire attentivement

L'installation d'une chaîne audiophonique dans un véhicule est un projet d'envergure. Si, après avoir étudié les instructions contenues dans ce manuel, vous ne croyez pas avoir la compétence nécessaire pour installer tous les composants de la chaîne, communiquez avec votre revendeur Polk Audio ou avec un installateur professionnel. Si vous décidez de faire l'installation vous-même, quelles que soient vos compétences et votre expérience en ce genre d'installation, il est fortement recommandé de :

- Lire attentivement toutes les pages de ce manuel avant de débiter.
- Planifier votre installation avec soin.
- Allouer assez de temps pour faire l'installation sans empressement.
- Protéger l'extérieur et l'intérieur de votre voiture contre les égratignures et les déchirures.
- Porter de l'équipement protecteur approprié.

Outils à prévoir

- Tournevis à tête Phillips
- Levier de démontage de panneau
- Perceuse électrique et mèches 3/16" et 1/8"
- Marqueur indélébile ou crayon
- Fiches à sertir sans soudure et outil sertisseur
- Lunettes de sécurité
- Pince à dénuder/couper
- Ruban isolant
- Passe-câbles pour protéger les fils/câbles passant à travers les panneaux métalliques du véhicule
- Trousse de câbles « Amplifier Power Wire Kit » (disponible chez votre revendeur agréé Polk Audio)

Limites d'opération

Vos composants Polk Audio AutoSound sont fabriqués de matériaux de la plus haute qualité pour vous assurer performance, fiabilité et durabilité. Cependant, les haut-parleurs peuvent être endommagés lorsqu'un amplificateur, quelle que soit sa puissance, est poussé au delà de ses limites. L'amplificateur surchargé génère alors un niveau élevé de distorsion, le son devenant rauque et éraillé. Si vous entendez de la distorsion, baissez le volume immédiatement sinon vous risquez d'endommager sérieusement vos haut-parleurs. Un haut-parleur, quelle que soit sa capacité de puissance, risque d'être endommagé si un amplificateur, quelque soit sa puissance nominale, est poussé au point de distorsion.

Notes About Electrical Installation

- ALWAYS DISCONNECT YOUR VEHICLE'S BATTERY GROUND BEFORE WORKING WITH YOUR VEHICLE'S ELECTRICAL SYSTEM.
- This amplifier is designed for use in vehicles with 12-volt, negative-ground electrical systems. Use of this product in vehicles with positive-ground, or with voltages other than 12 volts, may result in damage to the product and the system, and will void the warranty. This product is NOT certified or approved for use in aircraft.
- We recommend that you carefully design your car audio system before you begin a major installation like this. Draw it all out. Make sure that the cables for power and signal are not on the same side of the vehicle and that they do not cross each other; this will help reduce any noise that may radiate from the power cable to the signal cable. If a signal cable is too close to a power cable, it may pick up the magnetic field generated by the power cable, which could lead to a loss of quality in your signal.
- Do not run wires under your vehicle or outside your vehicle.
- For best possible performance, give your power the widest possible throughway. Use the largest gauge power/ground cable available; we recommend at least 8 AWG. Use the largest gauge connectors, as well: barrier spades at the amp and terminal rings to the battery. See your authorized Polk AutoSound Dealer for power cables and wire connectors.
- Protect your vehicle with a circuit breaker or fuse placed no more than 12" (30cm) from your battery. This circuit breaker or fuse should be no greater than the fuse(s) of your amplifier for optimal protection. For example, this Polk Audio Amplifier has two 30A fuses. Your "vehicle protection" fuse should be rated at 60A. See your authorized Polk AutoSound Dealer for professional advice on fuses and circuit breakers.
- Make your ground wires as short as possible to avoid Ground Loop engine noise and hum from interfering with your system. When using multiple components, ground everything at the same point.
- ALWAYS DISCONNECT YOUR VEHICLE'S BATTERY GROUND BEFORE WORKING WITH YOUR VEHICLE'S ELECTRICAL SYSTEM.

Notes sur l'installation électrique

- DÉBRANCHEZ TOUJOURS LE RACCORD DE MISE À LA MASSE DE LA BATTERIE AVANT DE TRAVAILLER SUR LE SYSTÈME ÉLECTRIQUE DE VOTRE VÉHICULE.
- Cet amplificateur est conçu pour être utilisé dans des véhicules muni d'un système électrique 12 volts à masse négative. L'utilisation de ce produit dans des véhicules à masse positive ou avec tout autre voltage que 12 volts risque d'endommager le produit et la chaîne et annule la garantie. Ce produit n'est PAS certifié ou approuvé pour utilisation dans un aéronef.
- Nous vous recommandons de faire un plan détaillé de votre chaîne audiophonique avant d'entreprendre son installation. Ne négligez aucun détail. Assurez-vous que les câbles d'alimentation et les câbles de signal ne sont pas installés du même côté du véhicule et ne se croisent pas ; en effet, si un câble de signal est situé trop proche d'un câble d'alimentation, il pourrait être affecté par le champ magnétique généré par ce dernier – ce qui risque d'introduire du bourdonnement et du bruit dans le signal et de dégrader sa qualité.
- Ne passez pas de fils à l'extérieur ou sous votre véhicule.
- Pour optimiser le rendement, utilisez le plus gros fil possible pour les raccords alimentation/masse (+/-) ; nous recommandons du fil de calibre 8 AWG ou plus gros. Utilisez également les plus gros connecteurs possibles—cosses embrochables à l'ampli, connecteurs à anneau à la batterie. Consultez votre revendeur agréé Polk AutoSound pour des conseils professionnels sur le choix de câbles d'alimentation et de connecteurs.
- Protégez votre véhicule en installant un disjoncteur ou un fusible à moins de 30 cm (12 po) de la batterie. Ce disjoncteur ou fusible ne devrait pas excéder la valeur de celui (ou de ceux) de votre amplificateur pour assurer une protection optimale. Par exemple, cet amplificateur Polk AutoSound est muni de deux fusibles de 30A ; la valeur du fusible de protection de votre véhicule devrait donc être de 60A. Consultez votre revendeur agréé Polk AutoSound pour des conseils professionnels sur les fusibles et les disjoncteurs.
- Gardez les câbles de masse aussi courts que possible pour éviter que des bruits et du bourdonnement causés par l'induction du système électrique du moteur et les boucles de masse dégradent le signal de votre chaîne. Lorsque vous utilisez plusieurs composants électroniques, raccordez-les tous à la masse au même endroit.
- DÉBRANCHEZ TOUJOURS LE RACCORD DE MISE À LA MASSE DE LA BATTERIE AVANT DE TRAVAILLER SUR LE SYSTÈME ÉLECTRIQUE DU VÉHICULE.

Installing Your New Polk Audio Amplifier

Before installing your new amplifier, carefully choose the location for the installation. The amplifier should have at least 2" (5cm) of ventilation space on all sides to allow heat to rise and dissipate away from the amplifier. Be sure that the power and signal cable connections can enter and leave the amplifier in a straight line to avoid the risk of kinked wires causing a malfunction. And try to make your ground connections as short as possible.

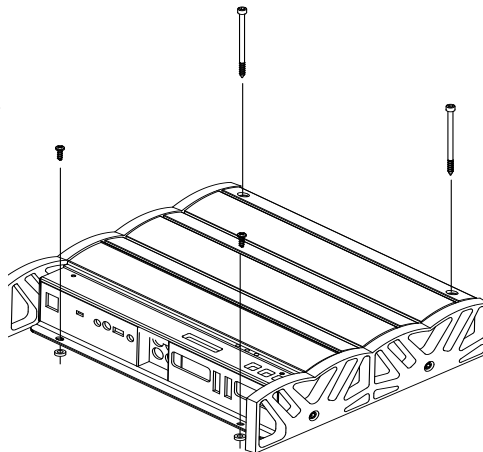
CAUTION: Remember, your car is filled with hidden stuff: electrical wires, gas lines, vacuum lines, brake lines and all sorts of other lines. Then there's that pesky gas tank. You do not want to run into this stuff while drilling. Make sure you know where all of these dangers are when you're installing your amp to avoid puncturing anything.

The amplifier should be protected from exposure to moisture and direct sunlight. The best places to mount your amplifier are: The floor of the trunk, under the driver's seat, or on the back of the rear seat.

Once you decide where to install your amplifier and have made certain that there is ample ventilation, air circulation and shelter from unusual hazards, mark the mounting surface using the amplifier itself as a template. A tip: a strip of masking tape on these surfaces will help make your marks more visible.

Drill holes using a 1/8" (2.5mm) metal bit at the marked locations and mount the amplifier using the supplied screws and inserts. Take the time to secure the amplifier solidly so that it does not come loose in the event of a collision or sudden jolt to the vehicle. A flying amp will hurt you.

DO NOT DRILL HOLES WHILE THE AMPLIFIER IS IN PLACE AS A "TEMPLATE." YOU COULD EASILY DAMAGE THE AMP'S ANODIZED COATING BY DOING THIS.



NE PERCEZ PAS LES TROUS AVEC L'AMPLIFICATEUR EN PLACE COMME GABARIT. VOUS POURRIEZ FACILEMENT ENDOMMAGER SON ENDUIT ANODISÉ. MPLATE."

Installation de votre nouvel amplificateur Polk Audio

Déterminez d'abord l'endroit où vous allez installer votre nouvel amplificateur. Toutes les parois de l'amplificateur doivent avoir un dégagement d'au moins 5 cm (2 po) pour assurer une ventilation adéquate et la dissipation de chaleur. Les câbles d'alimentation et de signal doivent pénétrer l'amplificateur en ligne droite pour éviter les risques d'anomalies électriques causées par des plis dans les fils. Tous les raccords à la masse doivent être aussi courts que possible.

ATTENTION : N'oubliez jamais que votre véhicule est parsemé de fils électriques et de conduits pour l'essence, les freins et autres fonctions. N'oubliez surtout pas le réservoir à essence. Assurez-vous donc de bien connaître l'emplacement de tous ces dangers potentiels avant de procéder.

L'amplificateur ne doit pas être exposé à l'humidité ou aux rayons du soleil. Les meilleurs endroits pour installer votre amplificateur sont : le plancher du coffre, sous le siège du conducteur ou derrière le siège arrière.

Lorsque vous aurez déterminé le lieu d'installation de l'amplificateur (lieu qui lui assure protection et ventilation), marquez la surface de montage en utilisant l'amplificateur comme gabarit. Conseil : du ruban-cache appliqué à cette surface rendra vos marques plus visibles.

Percez des trous aux endroits marqués en utilisant une mèche à métal de 1/8" (2,5 mm) et installez l'amplificateur en utilisant les vis et les écrous rapportés fournis. Assurez-vous que l'amplificateur est solidement fixé de façon à ce qu'il ne puisse pas se détacher en cas d'accident ou de choc soudain. Un amplificateur volant peut être extrêmement dangereux.

Typical Installation

ALWAYS DISCONNECT YOUR VEHICLE'S BATTERY GROUND BEFORE WORKING WITH YOUR VEHICLE'S ELECTRICAL SYSTEM.

ALWAYS BE AWARE OF THE LOCATION OF HIDDEN WIRES, CABLES AND FLUID LINES BEFORE DRILLING HOLES OR MAKING CONNECTIONS.

1. DISCONNECT the negative battery post connection and secure the disconnected cable away from the battery to prevent "accidental re-connection" during the installation process. This is not an option. Just do it, Ben Franklin.
2. RUN power wire from the engine compartment to the amplifier installation location, taking care to route it in such a way that it will not be damaged and will not interfere with vehicle operation.

Your amp will need to draw large levels of current, so use the largest gauge power/ground cable available; we recommend at least 8 AWG. (See your authorized Polk AutoSound Dealer for power cables and wire connectors.) Don't forget to protect your vehicle with a circuit breaker or fuse placed no more than 12" (30cm) from your battery. This circuit breaker or fuse should be no greater than the fuse(s) of your amplifier for optimal protection. For example, this Polk Audio Amplifier has two 30A fuses. Your "vehicle protection" fuse should be rated at 60A. (See your authorized Polk AutoSound Dealer for professional advice on fuses and circuit breakers.)

3. CONNECT power wire with EMPTY fuse holder to the positive battery post. Do not install the fuse itself until the power wire has been connected to the amplifier.
4. RUN signal cables and remote turn-on wire from the head unit to the amplifier mounting location.

Use high quality RCA cables for signal connections. The remote turn-on connection allows the amplifier to be turned on and off with the power control of your head unit. Use smaller cable here, 16 gauge is probably best. (See your authorized Polk AutoSound Dealer for professional advice on cables and connectors.)

Make sure that the cables for power and audio signal are not on the same side of the vehicle and that they do not cross each other; this will help reduce any noise that may radiate from the power cable to the signal cable. If an audio signal cable is too close to a power cable, it may pick up the magnetic field generated by the power cable, which could lead to a loss of quality in your signal.

5. RUN speaker wire from the speakers to the amplifier installation location.
Measure enough wire to reach from your amplifier to each speaker or inline crossover, plus an additional 12" to allow moving the speakers or equipment without having to disconnect the wires.
6. FIND a good solid metal grounding point close to the amplifier and connect the negative power wire to it.

Installation typique

DÉBRANCHEZ TOUJOURS LE RACCORD DE MISE À LA MASSE DE LA BATTERIE AVANT DE TRAVAILLER SUR LE SYSTÈME ÉLECTRIQUE DU VÉHICULE.

ASSUREZ-VOUS DE TOUJOURS CONNAÎTRE L'EMPLACEMENT DES FILS, CÂBLES ET CONDUITS DISSIMULÉS AVANT DE PERCER DES TROUS OU DE FAIRE DES CONNEXIONS.

1. DÉCONNECTEZ le câble de la borne négative (masse) de la batterie et amarrez ce câble loin des bornes de la batterie pour prévenir une « reconexion accidentelle » au cours de l'installation. Ce n'est pas un conseil, c'est une consigne !
2. Faites passer le câble d'alimentation positif du compartiment moteur jusqu'à l'endroit choisi pour l'installation de l'amplificateur. Assurez-vous que le câble n'est pas à risque ou ne peut pas nuire à l'opération du véhicule.

Votre amplificateur débite une quantité importante de courant; utilisez donc des câbles du plus gros calibre possible (autant pour le positif que le négatif); nous recommandons le calibre 8 AWG. Consultez votre revendeur agréé Polk AutoSound pour un choix de câbles d'alimentation et de connecteurs. N'oubliez pas de protéger votre véhicule en installant un disjoncteur ou un fusible à moins de 30 cm (12 po) de la batterie. Ce disjoncteur ou fusible ne devrait pas excéder la valeur de celui (ou de ceux) de votre amplificateur pour assurer une protection optimale. Par exemple, cet amplificateur Polk AutoSound est muni de deux fusibles de 30A; la valeur du fusible de protection de votre véhicule devrait donc être de 60A. Consultez votre revendeur agréé Polk AutoSound pour des conseils professionnels sur les fusibles et les disjoncteurs.

3. CONNECTEZ le câble d'alimentation positif—avec son porte-fusible VIDE - à la borne positive de la batterie. N'installez pas le fusible avant d'avoir connecté le câble positif à l'amplificateur.
4. Faites passer les câbles de signal et le fil d'interrupteur à distance de l'unité de source jusqu'à l'endroit où sera installé l'amplificateur.

Utilisez du câble RCA de haute qualité pour le signal. La connexion de l'interrupteur à distance vous permet d'allumer ou d'éteindre l'amplificateur à l'aide de votre unité de source. Vous pouvez utiliser du câble de moindre calibre pour cette fonction, le calibre 16 est recommandé. Consultez votre revendeur agréé Polk AutoSound pour des conseils professionnels sur le choix de câbles d'alimentation et de connecteurs.

Assurez-vous que les câbles d'alimentation et les câbles de signal ne sont pas installés du même côté du véhicule et ne se croisent pas; en effet, si un câble de signal est situé trop proche d'un câble d'alimentation, il pourrait être affecté par le champ magnétique généré par ce dernier — ce qui risque d'introduire du bourdonnement et du bruit dans le signal et de dégrader sa qualité.

5. Faites passer du fil pour haut-parleur des haut-parleurs au lieu d'installation de l'amplificateur. Mesurez assez de fil pour relier chaque haut-parleur à l'amplificateur (ou au séparateur) puis ajoutez 30 cm (12 po) pour vous permettre de déplacer les haut-parleurs ou les composants sans devoir déconnecter les fils.

Typical Installation, continued

For the ground connection, also use the largest gauge cable available. Connect to the terminal marked GND and then connect this cable directly to your car's chassis. Keep the length of the GND connection as short as possible, ideally under 6", to avoid ground loops and engine noise hum problems. Make certain that the ground point is directly connected to the car's metal chassis, with no dirt or paint getting in the way of a clean metal-to-metal connection.

7. SECURELY install the amplifier in your chosen location. Take the time to secure the amplifier solidly so that it does not come loose in the event of a collision or sudden jolt to the vehicle. Warning: Low Flying Amp!
8. CONNECT the positive and negative power wires to the amplifier. A fuse near the amplifier is not necessary.
9. CONNECT the remote turn-on wire to the amplifier.
10. CONNECT the RCA signal input cables to the amplifier.

11. CONNECT the speaker wires to the amplifier. Make sure to use speaker wire of at least 16 gauge or thicker. Be certain to maintain correct polarity. One of the terminals on the rear of your speaker is positive (+) and the other is negative (-). Make certain that you connect the wire from the positive (+) terminal of your amplifier to the positive (+) terminal on your speaker, and the wire from the negative (-) terminal of your amplifier to the negative (-) terminal on your speaker. Most speaker wire has some indicator (color code, ribbing, or printing) on one of the two wires to help you maintain consistency.

Make certain that no bare wire ends touch each other. Such contact could result in an electrical short and cause your head unit or amplifier to turn off or malfunction.

12. Carefully review the amplifier's control settings to make sure that they are set according to the needs of your system.
13. Now install the power wire fuse and reconnect the negative battery post terminal. (See your authorized Polk AutoSound Dealer for professional advice on fuses and circuit breakers.)
14. Turn on the head unit at low level to check that the amplifier is configured correctly. Resist the temptation—RESIST!—to crank it up until you have verified the control settings and made your fine tunings.
15. Make the necessary adjustments to the input sensitivity to obtain the right overall output and the desired balance between the two pairs of channels and other amps in your system.

ADDITIONAL STEPS AND DIFFERENT PROCEDURES MAY BE REQUIRED IN SOME APPLICATIONS. IF YOU HAVE ANY QUESTIONS, PLEASE CONTACT YOUR AUTHORIZED POLK AUDIO AUTOSOUND DEALER OR POLK AUDIO CUSTOMER SERVICE.

Installation typique, suite

6. Trouvez un point de contact métallique solide où faire le raccord de mise à la masse et connectez-y le câble d'alimentation négatif.

Pour le raccord à la masse, utilisez toujours le plus gros calibre de câble possible. Connectez le câble à la borne identifiée GND (masse) puis raccordez ce câble directement au châssis du véhicule. Le câble de masse doit être aussi court que possible – idéalement moins de 15 cm (6 po) - pour éviter les bruits causés par l'induction du système électrique du moteur et par les boucles de masse. Assurez-vous que le point de contact du raccord à la masse est directement relié au châssis du véhicule et qu'il n'y a aucune peinture, enduit ou saleté qui pourrait nuire au contact métal à métal de la connexion.

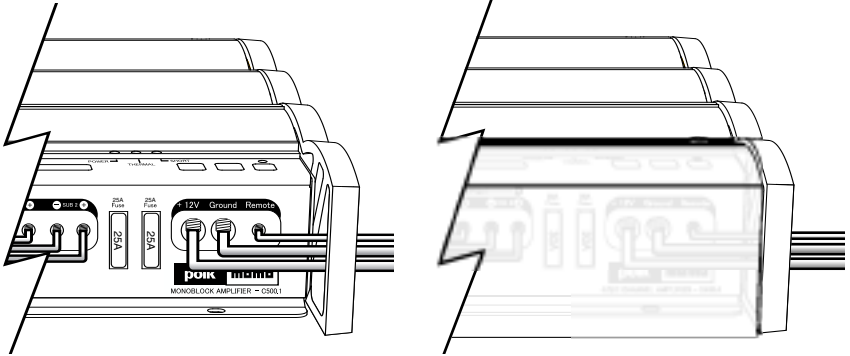
7. Installez l'amplificateur à l'endroit déterminé. Assurez-vous que l'amplificateur est solidement fixé de façon à ce qu'il ne puisse pas se détacher en cas d'accident ou de choc soudain. Un amplificateur volant peut être extrêmement dangereux.
8. Connectez les câbles positifs et négatifs à l'amplificateur. Il n'est pas nécessaire d'installer un fusible près de l'amplificateur.
9. Connectez le fil de « l'interrupteur à distance » à l'amplificateur.
10. Connectez les câbles RCA de signal d'entrée à l'amplificateur.
11. Connectez les fils des haut-parleurs à l'amplificateur. Utilisez du fil de calibre 16 ou plus gros pour les haut-parleurs. Assurez-vous de respecter la polarité. Une des bornes à l'arrière du haut-parleur est positive (+) et l'autre négative (-). Assurez-vous de bien raccorder le fil de la borne positive (+) de votre amplificateur à la borne positive (+) de votre haut-parleur et le fil de la borne négative (-) de votre amplificateur à la borne négative (-) de votre haut-parleur. La polarité de la plupart des câbles est codée (couleur, nervure ou écriture sur un des deux conducteurs) pour faciliter son identification. Assurez-vous que les extrémités dénudées des fils n'entrent jamais en contact. Un tel court-circuit disjoncterait votre unité de source ou votre amplificateur et pourrait l'endommager.
12. Vérifiez attentivement le réglage des contrôles de l'amplificateur pour vous assurer qu'ils sont conformes aux caractéristiques de votre chaîne.
13. Installez maintenant le fusible du câble d'alimentation positif et reconnectez le câble négatif à la borne négative de la batterie. (Consultez votre revendeur agréé Polk AutoSound pour des conseils professionnels sur les fusibles et les disjoncteurs.)

14. Allumez l'unité de source à bas volume pour vérifier sa conformité à l'amplificateur. RÉSISTEZ à la tentation de monter le volume avant d'avoir vérifié le réglage de tous des contrôles.
15. Faites les ajustements nécessaires à la sensibilité du gain d'entrée pour obtenir la sortie globale appropriée et l'équilibre désiré entre les deux paires de canaux et les autres amplificateurs de votre chaîne.

DES ÉTAPES ET DES PROCÉDURES ADDITIONNELLES POURRAIENT ÊTRE REQUISES POUR CERTAINES APPLICATIONS. SI VOUS AVEZ DES QUESTIONS, COMMUNIQUEZ AVEC VOTRE VENDEUR AGRÉÉ POLK AUDIO AUTOSOUND OU CONTACTEZ LE SERVICE À LA CLIENTÈLE DE POLK AUDIO.

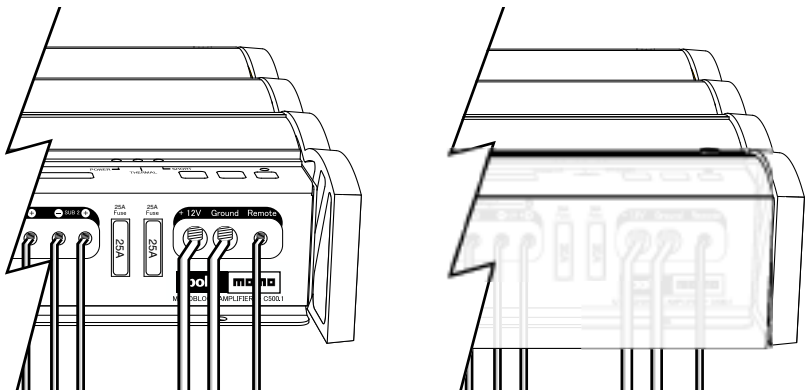
Wire Routing Options

Options pour le passage des fils



For Flush Mount installations (where amp sits directly on solid surface), route wiring through side vents of end caps BEFORE wiring into the amp.

Pour montage en surface (lorsque l'ampli repose sur une surface solide) passez les fils à travers les événements latéraux de l'amplificateur avant de les connecter à l'amplificateur.

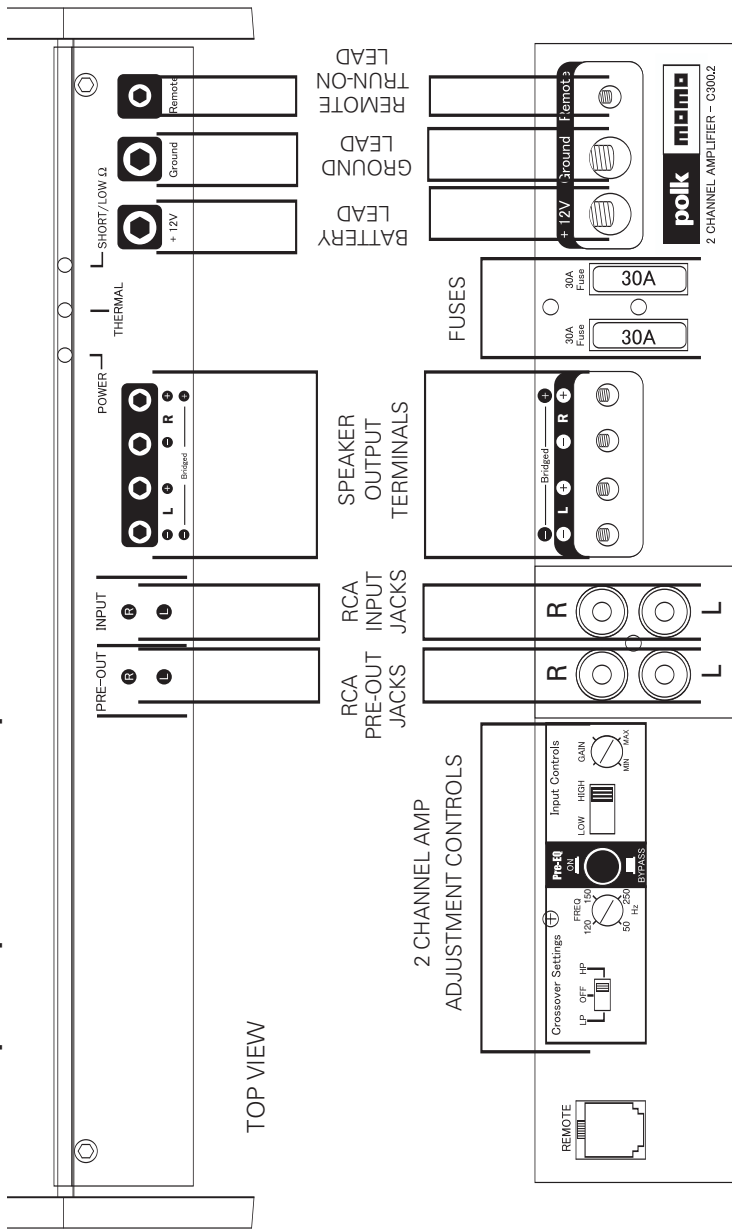


For Stealth installations, route wiring down through bottom opening under removeable plate.

Pour montage invisible, passez les fils à travers l'ouverture de la base sous le panneau démontable.

Complete Amp Panel Layout

Schéma complet du panneau de l'amplificateur



SIDE VIEW

Detailed Adjustments for the Amp Panel

1 REMOTE BASS GAIN MODULE JACK

Accepts telephone jack input connection from the remote bass gain module (only works on REAR channel when crossover is set to LP). Set GAIN (8) to max when using the remote. Remote bass gain module is sold separately. See your Authorized Polk AutoSound Dealer or visit the webstore at polkaudio.com.

2 FREQUENCY SLOPE TOGGLE

Use this switch to determine the grade of the frequency slope over which the amplifier "rolls off" the frequencies for better blending between highs and lows. Choose either steep crossover slope (24dB/Octave) or a more gentle crossover slope (12dB/Octave).

3 FREQUENCY MULTIPLICATION SWITCH

Choose "x1" for lower crossover frequencies (50 to 500Hz), choose "x10" and the crossover frequency will be multiplied by 10 (500Hz to 5kHz).

4 CROSSOVER FREQUENCY ADJUSTMENT

When the FREQUENCY MULTIPLICATION SWITCH is set to "x1," the crossover frequency can be adjusted between 50 to 500Hz. When the FREQUENCY MULTIPLICATION SWITCH is set to "x10," the crossover frequency can be adjusted between 500Hz to 5kHz.

The crossover frequency adjustment filters out frequencies that you don't want the speaker to reproduce. When the CROSSOVER MODE is set to LP it filters out the midrange and high frequencies from the subwoofer. If it is set too high, you'll hear voices and other midrange sounds coming from the subwoofer and the bass will seem to come only from the rear of the vehicle. If it is set too low, you'll miss the "kidney punch" kick of the mid-bass. Set the control to 80Hz – 120Hz and adjust it by ear from there.

When the CROSSOVER MODE is set to HP it filters out bass from your midrange or full range speakers. That takes strain off the speakers, allowing them to play louder with less distortion. Set the Frequency Control to around 80Hz – 100Hz. If it sounds like you're losing too much mid-bass punch, turn the Frequency Control down to 50Hz.

Panneau de l'amplificateur - contrôles et réglages

1 PRISE POUR LA «COMMANDE À DISTANCE DU GAIN DES GRAVES»

Cette prise (REMOTE) reçoit la fiche-téléphone du module de la « commande à distance du gain des graves » (ne fonctionne que lorsque le séparateur est réglé à LP). Lorsque vous utilisez ce module, réglez le gain (6) au maximum. Le module de « commande à distance du gain des graves » (Remote bass gain module) est offert en option. Consultez votre revendeur agréé Polk AutoSound ou visitez notre magasin en ligne: polkaudio.com.

2 COMMUTATEUR DE « PENTE DE FRÉQUENCE » (SLOPE)

Ce commutateur vous permet de déterminer la pente du chevauchement entre les hautes et basses fréquences et d'obtenir ainsi le mélange idéal. La pente de 24dB/Octave est plus raide tandis que la pente de 12dB/Octave est plus graduelle.

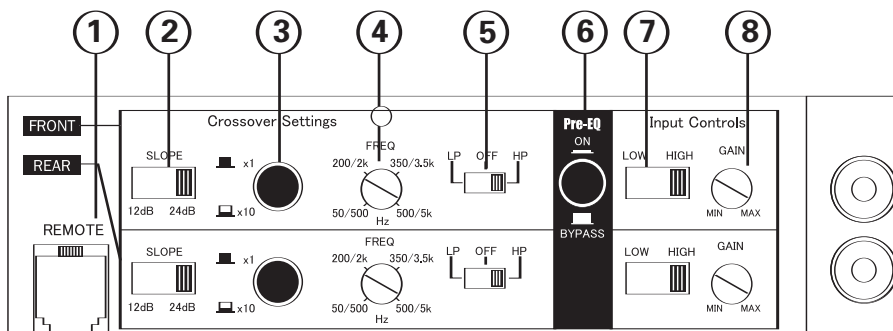
3 COMMUTATEUR DE « MULTIPLICATION DE FRÉQUENCE »

Sélectionnez « x1 » pour une fréquence de séparation plus basse (50 à 500Hz), sélectionnez « x10 » et la « fréquence de séparation » sera multipliée par 10 (500Hz à 5kHz).

4 CONTRÔLE DE LA « FRÉQUENCE DE SÉPARATION » (FREQ)

Lorsque le commutateur de « multiplication de fréquence » est réglé à « x1 », la « fréquence de séparation » (FREQ) peut être ajustée de 50 à 500Hz. Lorsqu'il est réglé à « x10 », la « fréquence de séparation » (FREQ) peut être ajustée de 500Hz à 5kHz.

Le sélecteur du « mode de séparation » permet de filtrer les fréquences qu'un haut-parleur ne doit pas reproduire. Lorsque le sélecteur du « mode de séparation » est à la position « LP », les hautes et les médianes fréquences sont filtrées du subwoofer à partir d'une fréquence réglable. Si le contrôle de la « fréquence de séparation » (FREQ) est trop haut, les graves et médiums-graves sembleront provenir uniquement du subwoofer et de l'arrière du véhicule. Si le réglage est trop bas, les médiums-graves manqueront de définition et d'attaque. Réglez la fréquence de séparation entre 80Hz – 120Hz et ajustez à l'oreille selon vos préférences.



Detailed Adjustments for the Amp Panel continued

Most of the time you should set the LP and HP filters to around the same frequency setting, but always let your ears be the final judge. Experiment and go with the settings that sound best.

When the CROSSOVER MODE is set to OFF, the Frequency Control does nothing. When the Pre EQ switch is on, the Frequency Control does nothing (the crossovers are preset by the Pre EQ feature).

5 CROSSOVER MODE SELECTOR SWITCH

A] set to the LP position when the amplifier is used to drive a woofer or subwoofer. The frequencies above the crossover point will be attenuated at 12dB/Octave or 24/Octave. B] set to OFF ("Full Pass") position when the amplifier will be used to drive full range speakers with no subwoofer in the system. The full frequency bandwidth will be output to the speakers with no high or low frequency attenuation. C] set to HP position when the amplifier is used to drive full range speakers with a subwoofer in the system. The frequencies below the crossover point will be attenuated at 12dB/Octave or 24/Octave.

6 POLK/MOMO PRE-EQ SWITCH

One-button preset crossover and EQ optimization for the best performance from Polk/MOMO Component systems. Using this will override all other crossover settings.

7 INPUT TYPE SELECTOR

This switch allows you to select the type of connection being made. The default for the average head unit is the LOW position, as the most popular head unit output connections are low voltage. To use HIGH level speaker wire inputs, simply splice an RCA connector onto your speaker wire, then set this switch to HIGH. If you have a higher output head unit, a 4V or 8V head unit output (see your head unit's owner's manual), set this selector to HIGH because you will have high voltage coming into the amp.

8 GAIN ADJUSTMENT

Begin with gain set at about the 11 o'clock position. Once all settings are made, turn this setting up until your source JUST BEGINS to distort, then back off slightly to cut distortion and operate at optimum gain. The voltage range for the RCA audio inputs is 200mV to 8V. Anything greater may cause audible distortion and/or damage to the amplifier

Lorsque le sélecteur du « mode de séparation » est réglé à la position « HP », les graves sous une fréquence réglable sont filtrés de vos haut-parleurs de médiums ou à gamme intégrale. Ceci réduit la charge envoyée à ces haut-parleurs et leur permet de jouer à plus haut volume sans distorsion. Réglez la « fréquence de séparation » (FREQ) entre 80Hz – 100Hz. Si le tonus des médiums-graves vous semble insuffisant, réglez la « fréquence de séparation » à 50Hz.

Choisissez typiquement une fréquence de séparation similaire pour les filtres PH et PB - mais faites des essais pour déterminer le réglage idéal selon vos préférences.

Lorsque le sélecteur du « mode de séparation » est en position « OFF », il est hors circuit. Lorsque le commutateur « Pre-EQ » est en position « ON » le contrôle de la « fréquence de séparation » (FREQ) n'a aucun effet (les séparateurs sont pré-réglés par la fonction « Pre-EQ »)

5 SÉLECTEUR DU « MODE DE SÉPARATION »

A] Réglez le sélecteur du « mode de séparation » à la position « LP » lorsque l'amplificateur est utilisé avec un subwoofer ; les fréquences au dessus du point de séparation seront alors atténuées de 12dB/octave ou de 24dB/octave (selon la position du sélecteur de pente de fréquence (SLOPE)). B] Réglez le sélecteur à « OFF » lorsque l'amplificateur est utilisé avec des haut-parleurs à gamme intégrale sans subwoofer; toute la gamme des fréquences sera alors envoyée aux haut-parleurs sans atténuation de hautes ou de basses fréquences. C] Réglez le sélecteur à « HP » lorsque l'amplificateur est utilisé avec des haut-parleurs à gamme intégrale et un subwoofer ; les fréquences en dessous du point de séparation seront alors atténuées de 12dB/octave ou de 24/octave (selon la position du sélecteur de pente de fréquence (SLOPE)).

6 COMMUTATEUR « POLK/MOMO PRE-EQ » (Pre-EQ)

Un seul commutateur (Pre-EQ) optimise l'égalisation et la fréquence de séparation pour les systèmes de composants Polk/MOMO. La position « ON » de ce commutateur annule tout autre réglage des séparateurs.

7 SÉLECTEUR DE TYPE D'ENTRÉE (INPUT)

Ce commutateur permet de choisir le type d'entrée désiré. La position par défaut de la plupart des unités de source est « LOW », puisque la sortie la plus courante des unités de source est niveau de ligne RCA à bas voltage. Pour une connexion niveau haut-parleur, connectez des fiches RCA aux fils de haut-parleurs et réglez le sélecteur à la position « HIGH ». Si la sortie de votre unité de source est de 4V ou 8V, réglez le commutateur à la position « HIGH » car le voltage parvenant à l'amplificateur est élevé.

8 « CONTRÔLE DU GAIN » (GAIN)

Réglez d'abord le « contrôle du gain » (GAIN) à la position 11h. Une fois tous les autres réglages effectués, montez graduellement le gain jusqu'à ce que le signal de la source produise de la distorsion – puis baissez le gain jusqu'à ce que la distorsion disparaisse. C'est la limite du gain maximum. Les limites de voltage pour les entrées audio RCA sont de 200mV à 8V. Tout voltage supérieur pourrait causer de la distorsion et/ou endommager l'amplificateur.

The Polk/MOMO C500.1 monoblock amplifier is 2 ohm (2Ω) stable. Any speaker configuration below 2Ω may damage your amplifier. The following diagrams are suggestions on how to wire 1, 2, 3, and 4 subwoofers without damaging your amplifier.

Please note the following abbreviations and definitions:

Impedance - The resistance offered by an electric circuit to the flow of alternating current measured in Ohms

SVC - Single Voice Coil

DVC - Dual Voice Coil

Single Subwoofer

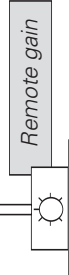
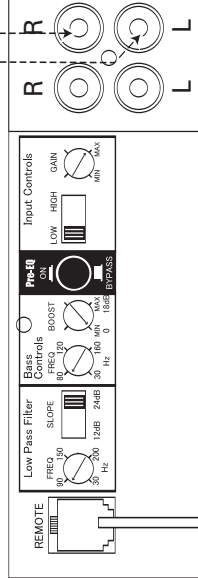
Subwoofer unique

4 Ohms SVC Subwoofer

Subwoofer SVC 4 Ohms

Total impedance for this system is 4 Ohms.

L'impédance totale de ce système est de 4 Ohms.



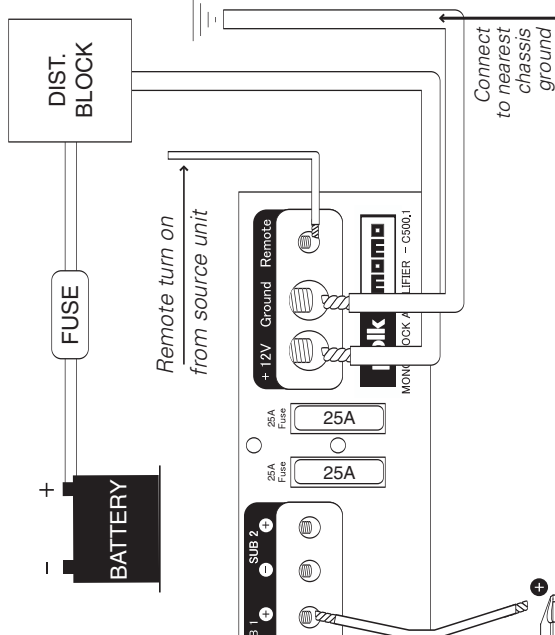
Subwoofer

L'amplificateur « MonoBlock » Polk/MOMO C500.1 demeure stable jusqu'à 2 ohms (2Ω) mais toute configuration de haut-parleurs sous 2 ohms pourrait l'endommager. Les diagrammes suivants vous suggèrent comment connecter 1, 2, 3 ou 4 subwoofers à votre amplificateur sans l'endommager. Veuillez noter les définitions et abréviations suivantes :

Impédance – Quotient de la tension aux bornes d'un circuit par le courant qui le parcourt et mesuré en ohms.

SVC – (Single Voice Coil) Bobine acoustique unique

DVC – (Dual Voice Coil) Bobines acoustiques jumelées



Connect to nearest chassis ground

2 Subwoofers

4 Ohms SVC Subwoofers

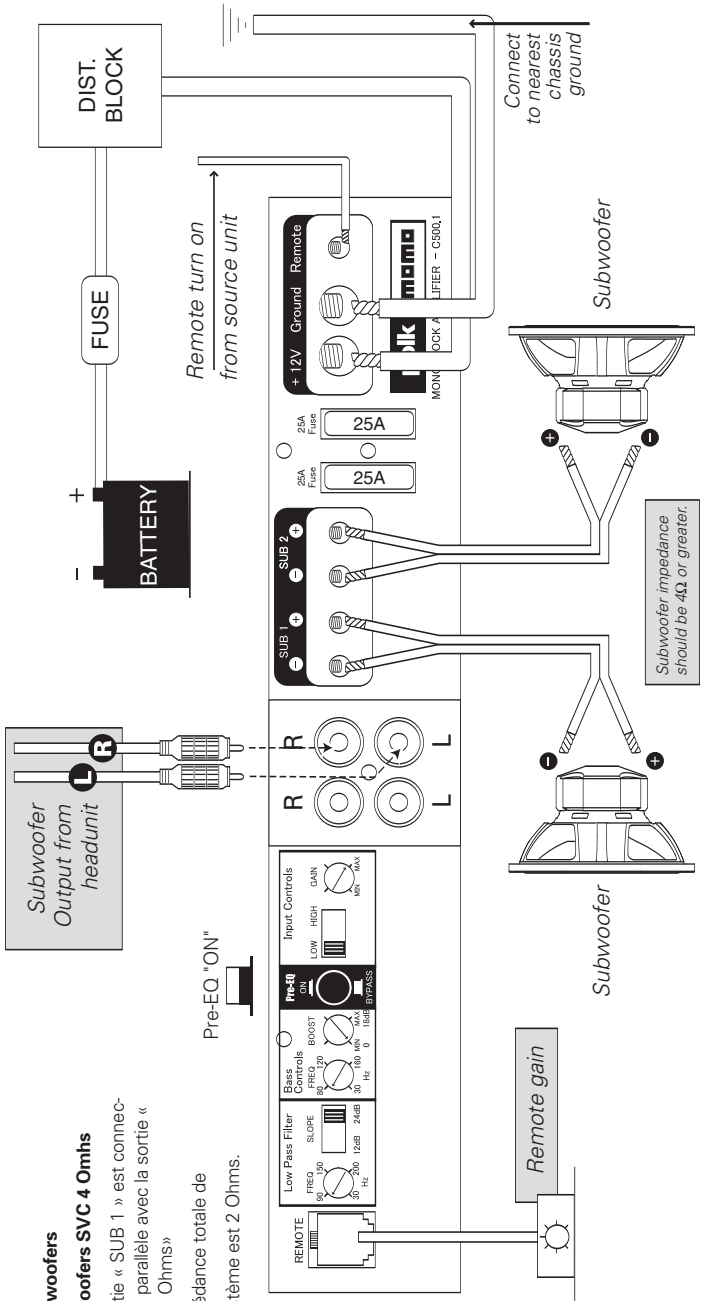
The "SUB 1" output is paralleled to the "SUB 2" output. Total impedance for this system is 2 Ohms.

2 Subwoofers

Subwoofers SVC 4 Ohms

La sortie « SUB 1 » est connectée en parallèle avec la sortie « SUB 2 Ohms »

L'impédance totale de ce système est 2 Ohms.



3 Subwoofers

Series/Paralleli: 4 Ohms DVC Subwoofers

Use must use a 4 Ohms Dual Voice Coil (DVC) subwoofer (such as the GNX12DVC) for the following 3-w woofer configuration. Total impedance for this system is 2,67 Ohms.

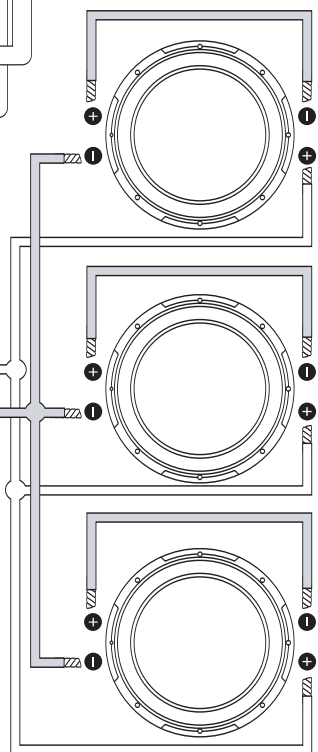
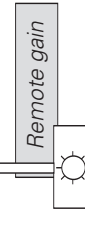
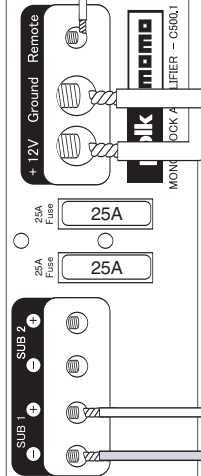
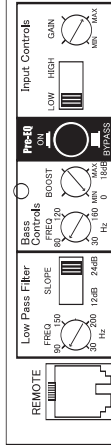
3 Subwoofers

Série/parallèle : Subwoofers DVC 4 Ohms

Vous devez utiliser un subwoofer à bobines jumelées (DVC) de 4 Ohms (comme le GNX12DVC) pour la configuration à 3 woofers suivante. L'impédance totale de ce système est de 2,67 Ohms.



Remote turn on from source unit



Connect to nearest chassis ground

3 Subwoofers

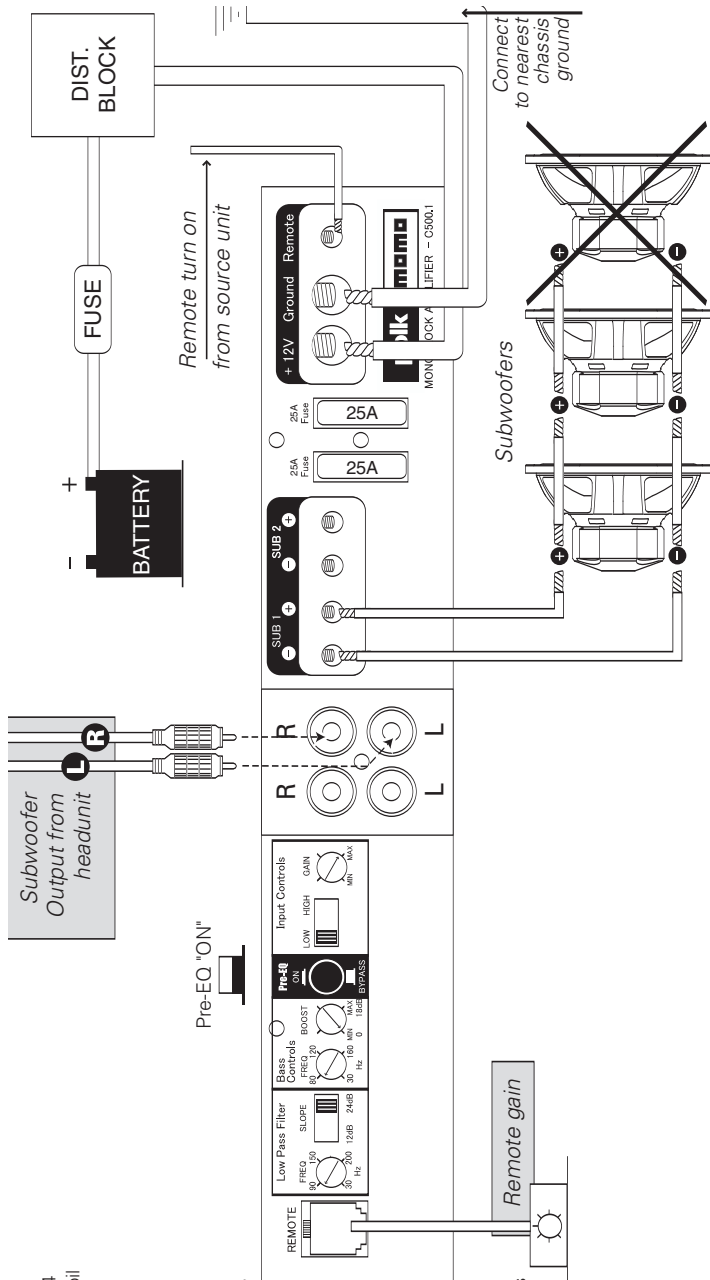
Parallèle

DO NOT wire your subwoofers in a parallel configuration with 4 Ohms Single Voice Coil (SVC) Subwoofers if you have more than 2 subwoofers. You MUST use 8 Ohms or higher subwoofers if you want to configure 3 or more subwoofers in parallel.

3 Subwoofers

Parallèle

Si vous comptez utiliser plus de 2 subwoofers à bobine unique (SVC) 4 Ohms, NE LES CONNECTEZ PAS en parallèle. Vous devez utiliser des subwoofers de 8 Ohms (ou plus haute impédance) si vous voulez connecter 3 subwoofers ou plus en parallèle.



4 Subwoofers

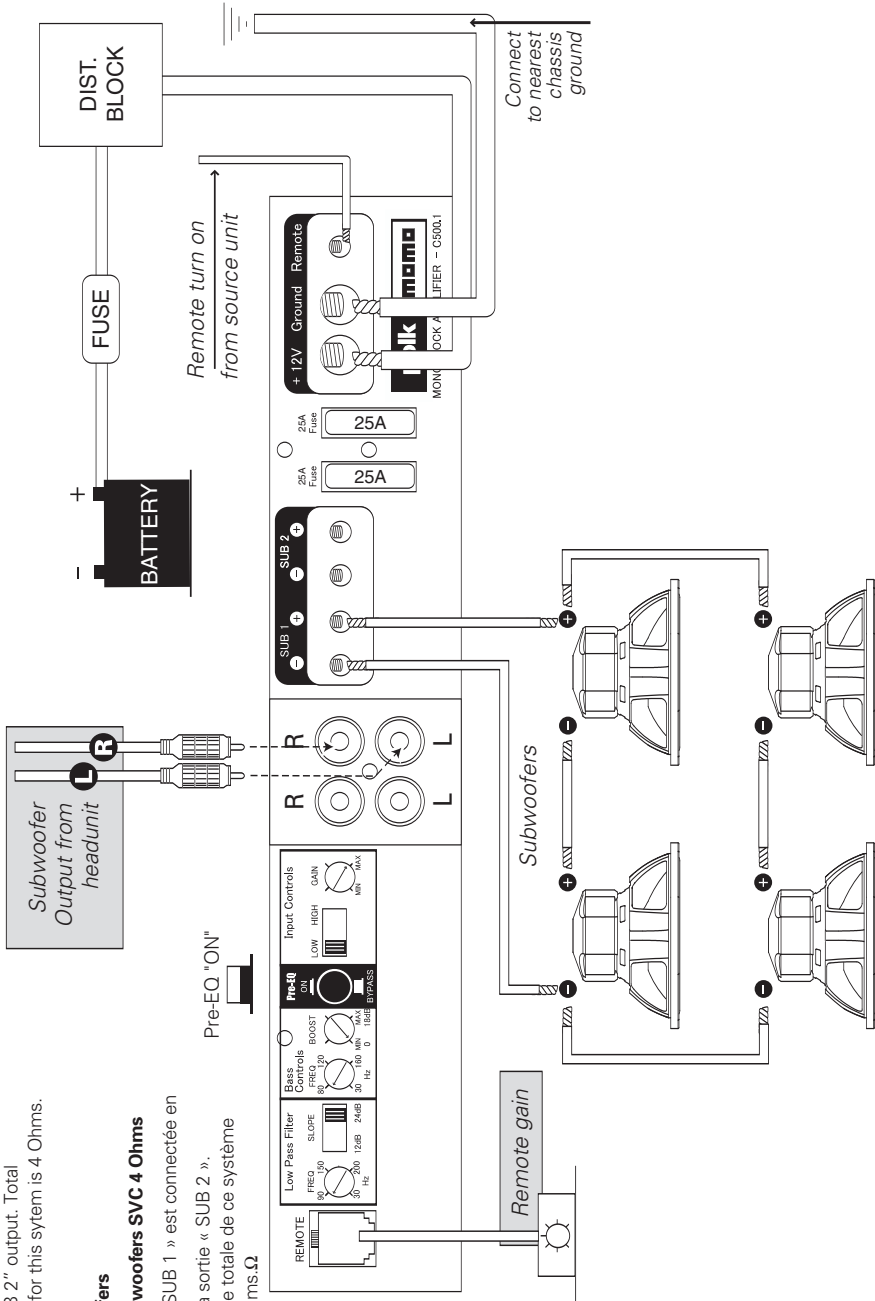
Series: 4 Ohms SVC Subwoofers

The "SUB 1" output is paralleled to the "SUB 2" output. Total impedance for this system is 4 Ohms.

4 Subwoofers

Série : Subwoofers SVC 4 Ohms

La sortie « SUB 1 » est connectée en parallèle à la sortie « SUB 2 ». L'impédance totale de ce système est de 4 Ohms.Ω



**Sketch Your Custom Install Configuration
for Future Reference Here:**

**Pour référence future, faites un croquis
de votre installation personnalisée ici:**

Power Connection Details

Before installing your amplifier, disconnect the negative (ground) wire from the vehicle's battery and secure it away from the battery. This will prevent accidental damage to the system. And to yourself as well.

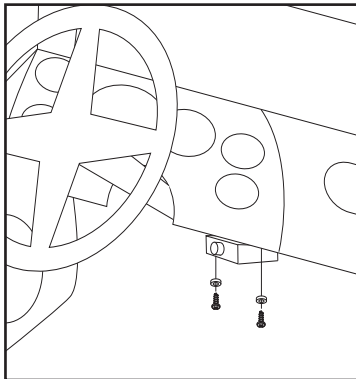
This amplifier's "+12 VDC" and "GROUND" (chassis ground) connections are designed to accept 4 AWG power wire or smaller. We recommend a power wire of at least 8 AWG. Bigger power wire means more room for more power to flow. To connect the power wires to the amplifier, first back out the set screw on the top of the amplifier using the included hex wrench. Strip 1/2 inch (12mm) of insulation from the end of each wire and insert the bare wire into the receptacle on the front panel of the amplifier, seating it firmly so that no bare wire is exposed. While holding the wire in place, tighten the set screw firmly.

The ground connection should be made using the same gauge wire as the power connection (since they must carry the same amount of power) and should be kept as short as possible. Make a direct connection between the Ground Terminal of the amplifier ("GROUND") and the chassis of the vehicle. Metal must connect to metal. Be sure that all body paint, undercoating, insulation or obstruction is removed from the area of the ground connection to ensure a direct and secure ground connection. Use a "star washer" to better "lock down" the ground connection.

This amplifier uses a conventional +12V remote turn-on lead, typically controlled by the head unit's remote turn-on output. The amp will turn on when the +12V is present at its "REMOTE" input and turn off when the +12V is switched off. If the head unit does not have a dedicated remote turn-on output, the amplifier's turn-on lead can be connected to +12V via a switch that derives power from an ignition switch circuit. Any power cables run through metal barriers or firewalls must be protected with a high quality rubber grommet to prevent damage to the insulation of the wire. Failure to do so may result in a dangerous short circuit. Grommet. Grommet grommet. What a great word. Grommet. Say it with me: "Grommet."

Remote Bass Gain Module

This amp features an optional Remote Bass Gain Module connection. The Remote Bass Gain Module is standard with the MONO model, and available separately for the 2- and 4-channel models. It uses standard telephone wire and telephone jack connectors. To connect the Remote Bass Gain Module to the amplifier, simply insert the telephone jack into place on the amp's control plate. Install the remote module within easy reach on or under your dash.



Détails des connexions de l'alimentation :

Avant d'installer l'amplificateur, déconnectez le câble négatif (masse) de la batterie et amarrez-le loin des bornes de la batterie. Ceci préviendra le risque d'endommagement de la chaîne et de choc électrique.

Les connecteurs de cet amplificateur « +12 VDC » et « GROUND » (masse) sont conçus pour accepter du câble de calibre assez gros que 4 AWG. Nous recommandons du câble de calibre minimum 8 AWG. Plus le câble est gros, moins le courant a de résistance.

Pour connecter les câbles d'alimentation à l'amplificateur, desserrez d'abord la vis à pression située au dessus de l'amplificateur à l'aide de la clé hexagonale fournie. Retirez 12 mm (1/2 po) d'isolant du bout du fil et insérez fermement le fil dénudé dans la prise située à l'avant de l'amplificateur en vous assurant que la partie dénudée du fil n'est pas exposée. Retenant le fil en place, resserrez la vis à pression. Le câble de masse (négatif) doit être du même calibre que le câble d'alimentation puisqu'il conduit la même quantité de courant et doit être aussi court que possible. Faites un raccord direct entre le câble provenant de la borne négative de l'amplificateur (« GROUND ») et le châssis du véhicule. Assurez-vous qu'il n'y a aucune peinture, revêtement antirouille, isolant ou autre obstruction qui pourrait nuire au contact métal à métal de la connexion. Utilisez une rondelle en étoile pour bien bloquer le raccord à la masse.

Cet amplificateur utilise un câble conventionnel +12V pour l'interrupteur à distance, contrôlée typiquement par la sortie d'interrupteur à distance de l'unité de source. L'amplificateur s'allume lorsqu'un courant de +12V est présent à son entrée « REMOTE » et s'éteint lorsque le courant +12V est retiré. Si l'unité de source n'est pas munie d'une sortie dédiée d'interrupteur à distance, le câble d'interrupteur à distance de l'amplificateur peut être connecté au +12V via un interrupteur tirant son courant d'un circuit de commutateur d'allumage. Tout câble/fil qui traverse des parois ou des traverses de métal, une cloison pare-feu ou un tablier doit être protégé par un passe-câble en caoutchouc de haute qualité pour prévenir l'endommagement de l'isolant du câble/fil et le risque de court-circuit dangereux. Ce n'est pas un conseil, c'est une consigne.

« Module de contrôle du gain des graves à distance » (Remote Bass Gain Module)

Ce module est fourni avec le modèle MONO et offert en option pour les modèles à 2 et 4 canaux. Il utilise du fil et des connecteurs standards de téléphone. Pour connecter le module à l'amplificateur, insérez la fiche de téléphone dans la prise située sur le panneau de contrôle de l'amplificateur. Installez le « module de contrôle du gain des graves » à portée de la main, sur ou sous le tableau de bord du véhicule.

Protect Your Hearing!

Now that you've got Polk Audio equipment in your car you're a valued member of the Polk Audio family. We want you, and your hearing, to be around for a long, long time. We urge you to practice restraint in the operation of this product so as not to damage your hearing (and that of other people in your car, or in your neighborhood). Studies have shown that continuous exposure to high sound pressure levels can lead to permanent irreparable hearing loss. And then you'd be no good to us. This and all other high-power amplifiers are capable of easily producing sound pressure levels that can be dangerous.

Please use common sense in the operation of this product. Limit your exposure to continuous high volume levels, and consider operating your audio system while driving in a manner that still allows you to hear necessary outside noises like sirens and horns.

Technical Assistance or Service

If, after following the hookup directions, you experience difficulty, please double-check all wire connections. Should you isolate the problem to the amplifier, contact the authorized Polk Audio dealer where you made your purchase, or contact Polk Audio Customer Service 800-377-7655 (M-F, 9-6 EST, US only) or via email polkcs@polkaudio.com. Outside the US, call 410-358-3600.

More detailed information—including audio how-to articles, FAQs, and online manuals—is available on our award-winning website www.polkaudio.com.

There are no user serviceable parts or fuses inside the amplifier. The unique nature of the circuitry in the Polk Audio Carbon Series Amplifiers requires specially trained service personnel. Do not attempt to service this amplifier yourself or through unauthorized repair facilities. This will not only void the warranty, but may result in the creation of more problems within your amplifier.

Protégez vos oreilles!

Maintenant que vous avez installé de nouveaux composants Polk Audio dans votre véhicule, nous espérons que vous ferez partie de la famille Polk Audio pour bien longtemps. Nous vous conseillons donc d'utiliser votre nouvel équipement avec sagesse et intelligence. Cet amplificateur (et tout autre amplificateur de haute puissance) peut générer des niveaux de pression sonore prolongée à des niveaux de pression sonore excessifs peut mener à une surdité irréversible. Vous n'avez que deux oreilles, protégez-les! Limitez donc votre durée d'exposition à des volumes sonores très élevés. Nous espérons que ce conseil ne tombe pas dans l'oreille d'un sourd.

Conduisez de façon responsable et sécuritaire ; lorsque vous êtes sur la route, réglez le volume de votre chaîne de façon à pouvoir entendre les bruits extérieurs comme les sirènes, les klaxons et les avertisseurs. Il en va de votre sécurité et de celle des autres !

Service ou Assistance Technique

Si, après avoir suivi toutes les instructions, vous éprouvez toujours des difficultés, vérifiez de nouveau toutes les connexions. Si vous en concluez que le problème est relié à l'amplificateur, communiquez avec votre revendeur agréé Polk Audio ou contactez le Service à la Clientèle de Polk Audio par téléphone au 1-800-377-7655 (au Canada et aux É.-U. seulement, du lundi au vendredi, de 9h00 à 18h00, HNE - à l'extérieur des É.U. et du Canada, au 410-358-3600) ou par courriel : polkcs@polkaudio.com.

Pour des informations plus détaillées, incluant des conseils pratiques, des FAQ et des manuels en ligne, visitez notre site web primé : www.polkaudio.com.

Aucune pièce interne ou fusible est réparable par l'utilisateur. À cause de la nature unique de la circuiterie des amplificateurs de la série Carbon Series de Polk Audio, le service doit être confié à un personnel spécialement formé. N'essayez pas de réparer cet appareil vous-même ou d'en confier le service à un technicien non autorisé. Ceci pourrait causer d'autres problèmes et annulerait automatiquement la garantie.

C500.1 Specifications

Power Output: RMS Continuous Power (at 14.4V at the input terminals, 20Hz - 200Hz)	
Per Channel into 4 Ohms (1% THD+N)	350W
Per Channel into 2 Ohms (1% THD+N)	500W
Total Dynamic Power (at 50Hz)	875W
Frequency Response (-3dB Points)	<15 Hz to 200Hz
Signal-to-Noise (Referenced to rated power)	>100dBA
Input Sensitivity	200mV to 8.0V
Remote Gain Control	0 to -30dB
Input Impedance	> 10k Ohms
Speaker Impedance	> 2 Ohms
Power Requirement	10V to 16V DC Negative Ground
Low-pass Filter	
Slope	12 or 24dB/Octave
Frequency (-3dB Points)	30Hz to 200Hz
Subsonic Filter	24dB/Octave at 15Hz
Bass Boost	
Center Frequency	30Hz to 160Hz
Bandwidth	1/3 Octave
Gain	0 to 18dB
Pre-EQ	
Center Frequency	40Hz
Bandwidth	1/3 Octave
Gain	+9dB
Dimensions (L x W x H)	
Inches	11 x 9.75 x 2.5
Centimeters	27.94 x 24.8 x 6.35

Fiche technique du CC500.1

Puissance de sortie: Puissance RMS continue (14.4V à l'entrée, 20Hz - 20kHz)	
Par canal, 4 Ohms (1% DHT+B)	350W
Par canal, 2 Ohms (1% DHT+B)	500W
Puissance dynamique totale	875W
Réponse en fréquences (-3dB)	<15Hz à 200Hz
Rapport signal-bruit (ref. puissance nominale)	>100dBA
Sensibilité d'entrée	200mV to 8,0V
Contrôle de gain à distance	0 à -30dB
Impédance d'entrée	>10k Ohms
Impédance sortie haut-parleur	>2 Ohms
Puissance d'alimentation requise	10V à 16V DC masse négative
Filtres de séparation	
Pente	12 ou 24dB/octave
Fréquence (-3db)	30Hz à 200Hz
Bande passante	1/3 d'octave
Gain	0 à 18dB
Pre-EQ	
Pente	40Hz
Bande passante	1/3 d'octave
Gain	+9dB
Dimensions (P x L x H)	
Pouces	11 x 9,75 x 2,5
Centimètres	27,94 x 24,8 x 6,35

Polk/MOMO Series Limited Warranty

Polk Audio, Inc., warrants to the original retail purchaser only. This warranty will terminate automatically prior to its stated expiration if the original retail purchaser sells or transfers the Product to any other party.

Polk Audio, Inc., warrants, to the original retail purchaser only, that the LOUDSPEAKER(S), PASSIVE CROSSOVER COMPONENT(S) and ENCLOSURE on this Polk Audio Loudspeaker Product will be free from defects in material and workmanship for a period of one (1) year from the date of original retail purchase from a Polk Audio Authorized Dealer.

Furthermore, Polk Audio, Inc., warrants, to the original retail purchaser only, that any AMPLIFIER OR OTHER ELECTRONIC COMPONENT will be free from defects in material and workmanship for a period of one (1) year (extended to two years when professionally installed) from the date of original retail purchase from a Polk Audio Authorized Dealer.

To allow Polk Audio to offer the best possible warranty service, please register your new product online at: www.polkaudio.com/registration or call Polk customer service 800-377-7655 in the USA and Canada (outside the USA: 410-358-3600) within ten (10) days of the date of original purchase. Be sure to keep your original purchase receipt.

Defective Products must be shipped, together with proof of purchase, prepaid insured to the Polk Audio Authorized Dealer from

whom you purchased the Product, or to the Factory at 2550 Britannia Boulevard, Suite A, San Diego, California 92154. Products must be shipped in the original shipping container or its equivalent; in any case the risk of loss or damage in transit is to be borne by you. If upon examination at the Factory or Polk Audio Authorized Dealer it is determined that the unit was defective in materials or workmanship at any time during this Warranty period, Polk Audio or the Polk Audio Authorized Dealer will, at its option, repair or replace this Product at no additional charge, except as set forth below. All replaced parts and Products become the property of Polk Audio. Products replaced or repaired under this warranty will be returned to you, within a reasonable time, freight prepaid.

This warranty does not include service or parts to repair damage caused by accident, disaster, misuse, abuse, negligence, inadequate packing or shipping procedures, commercial use, voltage inputs in excess of the rated maximum of the unit, cosmetic appearance of cabinetry not directly attributable to defect in materials or workmanship, or service, repair, or modification of the Product which has not been authorized or approved by Polk Audio. This warranty shall terminate if the Serial number on the Product has been removed, tampered with or defaced.

This warranty is in lieu of all other expressed Warranties. If this Product is defective in materials or workmanship as warranted above, your sole remedy shall be repair or replacement as provided above. In no event will Polk Audio, Inc. be liable to you for any incidental or consequential damages arising out of the use or inability to use the Product, even if Polk Audio, Inc. or a Polk Audio Authorized Dealer has been advised of the possibility of such damages, or for any claim by any other party. Some states do not allow the exclusion or limitation of consequential damages, so the above limitation and exclusion may not apply to you.

All implied warranties on this Product are limited to the duration of this expressed Warranty. Some states do not

allow limitation on how long an implied Warranty lasts, so the above limitations may not apply to you. This Warranty gives you specific legal rights, and you also may have other rights which vary from state to state.

This Warranty applies only to Products purchased in Canada, the United States of America, its possessions, and U.S. and NATO armed forces exchanges and audio clubs.

The Warranty terms and conditions applicable to Products purchased in other countries are available from the Polk Audio Authorized Distributors in such countries.

Garantie limitée Polk/MOMO Series

La garantie de Polk Audio, Inc. n'est valide que pour l'acheteur au détail original. La garantie sera automatiquement annulée avant sa date d'expiration spécifiée si l'acheteur original vend ou transfère le produit à tout autre parti.

Polk Audio Inc. garantit - à l'acheteur au détail original seulement - que le ou les HAUT-PARLEUR(S), COMPOSANT(S) DE FILTRE PASSIF et CAISSON(S) de ce produit Polk Audio seront exempts de tout défaut attribuable aux pièces d'origine et à la main d'œuvre pour une période de un (1) an à partir de la date de l'achat au détail original chez un revendeur agréé Polk Audio.

En outre, Polk Audio Inc. garantit - à l'acheteur au détail original seulement - que TOUT AMPLIFICATEUR OU TOUT AUTRE COMPOSANT ÉLECTRONIQUE sera exempt de tout défaut attribuable aux pièces d'origine et à la main d'œuvre pour une période de un (1) an (prolongée à (2) deux ans lorsqu'installé professionnellement) à partir de la date de l'achat au détail original chez un revendeur agréé Polk Audio.

Pour permettre à Polk Audio de vous offrir le meilleur service de garantie possible, veuillez enregistrer votre nouveau produit en ligne à l'adresse web : www.polkaudio.com/registration - ou contactez le Service à la Clientèle de Polk au 800-377-7655 aux États-Unis et au Canada (à l'extérieur des É.U. et du Canada : 410-358-3600) dans les dix (10) jours suivant la date de l'achat original. Assurez-vous de conserver votre reçu d'achat original.

Les produits défectueux doivent être expédiés, avec une preuve d'achat, francs de port et assurés, au revendeur agréé Polk Audio de qui vous avez acheté le produit, ou à l'usine Polk Audio, 2550 Britannia Boulevard, Suite A, San Diego, California 92154.

Les produits doivent être expédiés dans leur carton d'expédition original ou dans un contenant équivalent. Le propriétaire doit assumer tout risque de perte ou de dommage en transit.

Si, suite à l'examen du produit à l'usine Polk ou chez le marchand agréé Polk Audio, il est déterminé que la défectuosité est imputable aux matériaux d'origine ou à la main d'œuvre au cours de la période de la garantie spécifiée, Polk Audio ou le revendeur Polk Audio, à sa guise, réparera ou remplacera le produit sans frais additionnels et selon les conditions décrites ci-dessous.

Toute pièce ou produit remplacé devient la propriété de Polk Audio. Les produits réparés ou remplacés sous la garantie vous seront expédiés francs de port dans un délai raisonnable.

Cette garantie n'inclut pas le service ou les pièces nécessaires à la réparation des dommages provoqués par accident, désastre, abus, négligence, mode d'expédition ou emballage inadéquat, utilisation commerciale, tensions supérieures au maximum prescrit pour l'unité, aspect visuel du meuble non directement attribuable à un défaut de pièces d'origine ou de main d'œuvre, ou par le service, la réparation, ou toute modification du produit n'ayant pas été autorisé ou approuvé par Polk Audio. Cette garantie sera annulée si le numéro de série sur le produit a été enlevé, altéré ou falsifié.

Cette garantie prend préséance sur toute autre garantie énoncée.

Si la défectuosité de ce produit est imputable aux pièces d'origine ou à la main d'œuvre selon les conditions de la garantie exprimées ci-dessus, votre seul recours sera la réparation ou le remplacement selon les conditions décrites ci-dessus.

Dans aucun cas Polk Audio Inc. pourra-t-elle être tenue responsable pour tout dommage accessoire ou indirect causé par l'utilisation ou par l'incapacité d'utilisation du produit, même si Polk Audio Inc. ou un revendeur agréé Polk Audio, a été avisé de la possibilité de tel dommage, ou pour toute réclamation par tout autre parti.

Certains états ne permettant pas l'exclusion ou la limitation des dommages indirects, les limitations et exclusions exprimées ci-dessus pourraient ne pas s'appliquer dans votre cas.

Toutes les garanties tacites sur ce produit sont limitées à la durée de la garantie énoncée. Certains états ne permettant pas la limitation de la durée d'une garantie tacite, les limitations ci-dessus pourraient ne pas s'appliquer dans votre cas. Cette garantie vous accorde des droits légaux spécifiques ; vous pourriez également avoir d'autres droits qui pourraient varier d'état en état.

Cette garantie s'applique seulement aux produits achetés au Canada, aux États-Unis d'Amérique et ses possessions, et dans les clubs audio et d'échange des forces armées des É.U. et de l'OTAN. Les modalités et les conditions de garantie applicables aux produits achetés dans d'autres pays sont disponibles chez les distributeurs agréés Polk Audio établis dans ces pays.

polk[®]

momo[®]

5601 Metro Drive
Baltimore, Maryland 21215
(800) 377-7655

www.polkaudio.com

www.polkmomo.com

Contact Polk Audio Customer Service 800-377-7655 (M-F, 9-6 EST, US only)
or via email polkcs@polkaudio.com. Outside the US, call 410-358-3600.

Communiquiez avec le Service à la Clientèle de Polk Audio au 410-358-3600 (au Canada
et aux É.-U. seulement, du lundi au vendredi, de 9h00 à 18h00, HE - à l'extérieur des É.U.
et du Canada, au 410-358-3600, ou par courriel : polkcs@polkaudio.com.

"Polk," "Polk Audio" and "Dynamic Balance" are registered
trademarks of Polk Investment Corporation used under license by Polk Audio Incorporated.

"MOMO" is a registered trademark of MOMO Design, Italy.

« Polk », « Polk Audio » et « Dynamic Balance » sont des marques de commerce enregistrées
de la Polk Investment Corporation utilisées sous licence par Polk Audio Inc.
« MOMO » est une marque de commerce enregistrée de MOMO Design, Italie.

Free Manuals Download Website

<http://myh66.com>

<http://usermanuals.us>

<http://www.somanuals.com>

<http://www.4manuals.cc>

<http://www.manual-lib.com>

<http://www.404manual.com>

<http://www.luxmanual.com>

<http://aubethermostatmanual.com>

Golf course search by state

<http://golfingnear.com>

Email search by domain

<http://emailbydomain.com>

Auto manuals search

<http://auto.somanuals.com>

TV manuals search

<http://tv.somanuals.com>