

SEARS

PARTS MANUAL

**MODEL NO.
919.165200**

**IMPORTANT:
Read the Safety Guidelines and
All Instructions Carefully Before
Operating.**

CRAFTSMAN[®] PERMANENTLY LUBRICATED AIR COMPRESSOR

SPECIFICATION CHART

Model No.	919.165200
Horsepower	5
Displacement CFM	11.9
Bore	2 3/8"
Stroke	1.35"
Voltage-Single Phase	120/240
Minimum Branch Circuit Requirement	*15 amps
**Fuse Type	Time Delay
Air Tank Capacity - GAL.	20 gal. ASME
Approximate Cut-in Pressure	100
Approximate Cut-out Pressure	130
SCFM @ 40 psig	9.1
SCFM @ 90 psig	7.1

These compressors have a dual voltage motor, 120 and 240 volt. They are wired for 120 volt but can be converted to 240 volt operation. Instructions for connecting the motor operation at 240 volt can be obtained by ordering Kit #K-0191-1.

▲ CAUTION

When converting to 240 volt operation, the attached three-prong 120 volt plug must be replaced with the three-prong 240 volt plug, which is included in K-0191-1. The K-0191-1 Kit may be ordered from Sears.

*These compressors can be operated on a 15 amp circuit if:

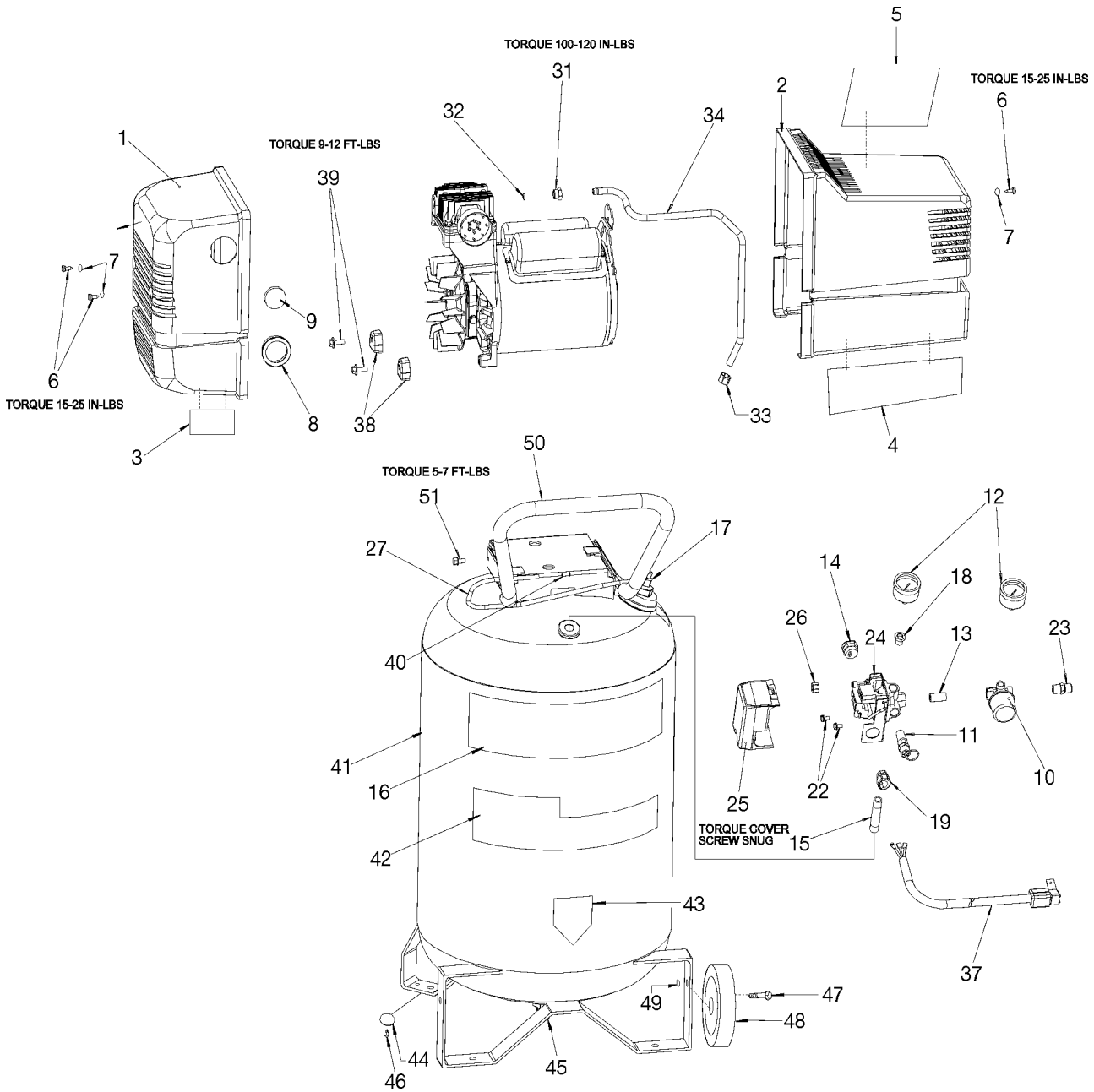
1. Voltage supply to circuit is normal.
2. Circuit is not used to supply any other electrical needs (lights, appliances, etc.)
3. Extension cords comply with specifications in owners manual.
4. Circuit is equipped with 15 amp circuit breaker or 15 amp time delay fuse.

If any of the above conditions can not be met, or if operation of the compressor repeatedly causes interruption of the power, it may be necessary to operate it from a 20 amp circuit. It is not necessary to change the cord set.

**A circuit breaker is preferred. Use only a fuse or circuit breaker that is the same rating as the branch circuit the air compressor is operated on. If the air compressor is connected to a circuit protected by fuses, use dual element time delay fuses.

Sears, Roebuck and Co., Hoffman Estates, IL 60179 U.S.A.

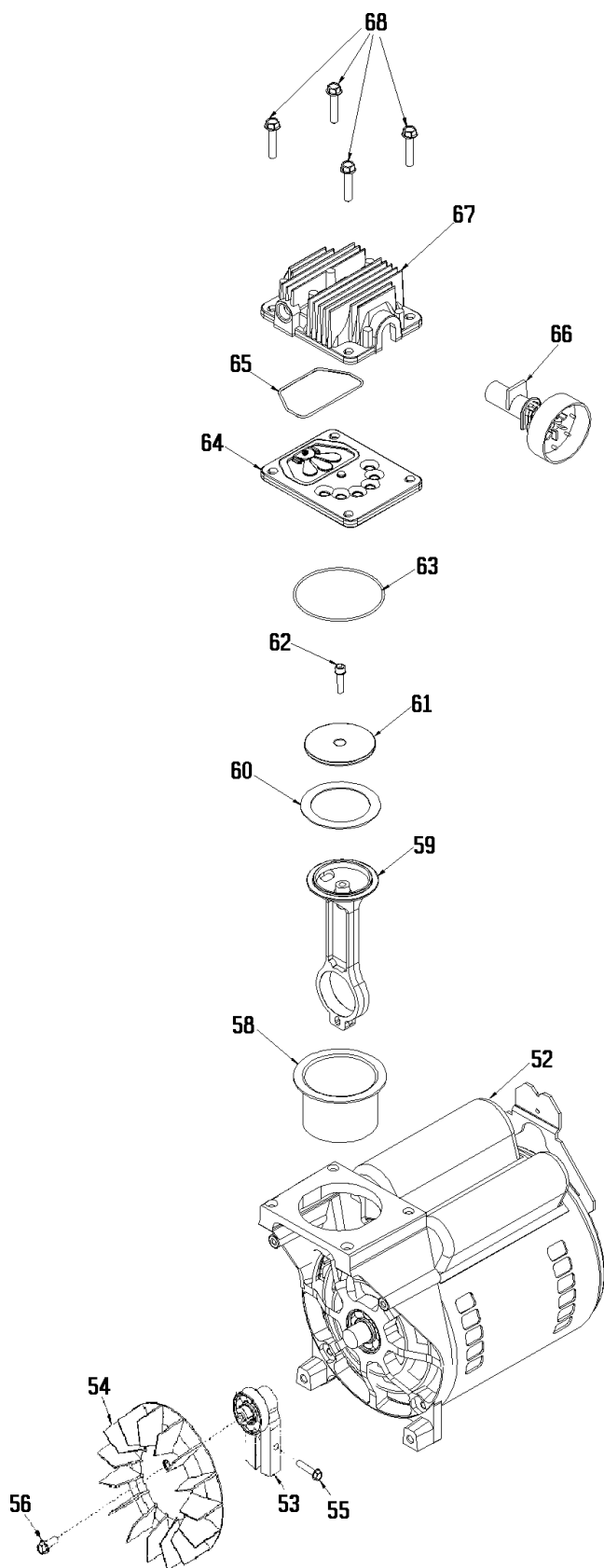
AIR COMPRESSOR DIAGRAM



PARTS LIST

<u>KEY</u> <u>NO.</u>	<u>PART NUMBER</u>	<u>DESCRIPTION</u>
1	CAC-1317	Shroud, Front
2	AC-0029	Shroud, Rear
3	LA-2993	Label, Performance
4	LA-2994	Label, Billboard
5	CL-898	Label, Model Number
6	SSF-553	Screw #10 - 24 x 9/16 Pan HD (3 used - Torque 15-25 in. lbs.)
7	SSG-3102	O-ring (3 used)
x 8	CAC-1373	Filter Retainer
x 9	CAC-1372	Filter Foam
10	CAC-4296-1	Regulator
11	TIA-4150	Safety Valve
12	C-GA-345	Gauge (2 used)
13	SS-1286	Nipple, 1/4 - 18 NPT
14	SSW-7367	Strain Relief Bushing
15	SSP-480	Nipple, 1/4 x 2.5"
16	LA-2643-1	Label Warning
17	AC-0325	Check Valve
18	SSP-6021	Bushing Reducer
19	SSW-7385	Strain Relief Bushing
22	SSF-1001-1	Screw 10 - 32
23	H-2099	Adaptor
24	AC-0385	Pressure Switch
25	CAC-359	Pressure Switch Cover
26	SSP-7811	Nut/Sleeve Assy.
27	CAC-1245	Pressure Relief Tube
31	SSP-7821-1	Nut, Compression (Torque 100-120 in. lbs.)
32	SSG-3105	O-ring
33	SSP-7813	Nut/Sleeve Assy.
34	AC-0292	Outlet Tube
37	SUDL-413-2	Cord Assembly
38	ACG-18	Cup, Saddle Mount (2 used)
39	91895680	Screw, 1/4 - 20 x .75 (2 used-Torque 9 - 12 ft./lbs.)
40	SSP-9013	Brass Tubing Insert, 1/4" OD
41	TA-4395	Tank - 20 Gal.
42	LA-1811-1	Label, Sears Craftman
43	LA-1978-1	Label, Drain Tank
44	SST-5301	Recess Rubber Bumper (2 used)
45	AC-0430	Drain Valve
46	SSF-925	Screw (2 used)
47	CAC-60	Shoulder Bolt (2 used)
48	AC-0014	Wheel, 9" (2 used)
49	SSF-8080-ZN	Nut, Hex 3/8" (2 used)
50	AC-0384	Handle
51	SSF-981	Screw (4 used)

COMPRESSOR PUMP DIAGRAM



PARTS LIST

<u>KEY NO.</u>	<u>PART NUMBER</u>	<u>DESCRIPTION</u>
52	MO-9062	Motor
53	AC-0140	Eccentric Bearing Assy.
54	AC-0108	Fan
55	SSF-990	Screw 1/4-20 (Torque 100-120 in.-lbs.)
56	SSF-586	Screw 1/4 - 20 (Torque 100-120 in./lbs.)
+ ●58	AC-0263	Sleeve, Cylinder
●59	ACG-2	Connecting Rod
+ ●60	DAC-308	Compression Ring
●61	ACG-29	Connecting Rod Cap
+ ●62	SSF-3158-1	Screw, #10-24
63	SSG-8156	O-ring
64	AC-0032	Valve Plate Assy.
65	ACG-45	O-ring, Head
66	CAC-1371	Muffler
67	AC-0037	Head
68	SSF-927	Screw 1/4" - 20 x 1 1/8" (4 used - Torque 7-10 Ft. Lbs.)
		<u>NOT ILLUSTRATED</u>
	M-165200	Parts Manual
	MG2-OILFREE	General Manual

- Key No's 58, 59, 60, 61 and 62 can be purchased as KK-4835 Connecting Rod Kit.
- x Key No's 8 and 9 can be purchased as KK-5041 Muffler/Foam Kit.
- + Key No's 58, 60, and 62 can be purchased as K-0058, Compression Ring Kit.

SERVICE NOTES

SERVICE NOTES

SEARS

PARTS MANUAL

**MODEL NO.
919.165200**

When requesting service or ordering parts, always provide the following information:

- Model Number
- Part Number
- Part Description
- Name of Item

FULL ONE YEAR WARRANTY AIR COMPRESSOR

If this air compressor fails due to a defect in material or workmanship within one year from the date of purchase, RETURN IT TO THE NEAREST SEARS REPAIR CENTER THROUGHOUT THE UNITED STATES AND SEARS WILL REPAIR IT, FREE OF CHARGE.

If this air compressor is used for commercial or rental purposes, the warranty will apply for ninety days from the date of purchase.

This warranty gives you specific legal rights and you may have other rights which vary from state to state.

CRAFTSMAN[®] PERMANENTLY LUBRICATED AIR COMPRESSOR

For the repair or replacement parts you need

Call 7 am - 7 pm, 7 days a week

1-800-366-PART

(1-800-366-7278)



For in-home major brand repair service

Call 24 hours a day, 7 days a week

1-800-4-REPAIR

(1-800-473-7247)



For the location of a
Sears Parts and Repair Center in your area

Call 24 hours a day, 7 days a week

1-800-488-1222



For information on purchasing a Sears
Maintenance Agreement or to inquire
about an existing Agreement

call 9 am - 5 pm, Monday-Saturday

1-800-827-6655



SEARS
REPAIR SERVICES
America's Repair Specialists

Sears, Roebuck and Co., Hoffman Estates, IL 60179 U.S.A.

SEARS

MANUAL DE PARTES

NÚMERO DE
MODELO
919.165200

IMPORTANTE:
Leer las pautas de seguridad y
todas las Instrucciones
Cuidadosamente antes de operar.

CRAFTSMAN[®] COMPRESOR DE AIRE DE LUBRICACIÓN PERMANENTE

TABLA DE ESPECIFICACIONES

Modelo No.	919.165200
Caballaje de fuerza	5
Desplazamiento CFM	11.9
Orificio	2 3/8"
Carrera	1.35"
Voltaje - Una Fase	120/240
Requerimientos Mínimos de Conexión	*15 Amperios
**Tipo de Fusible	Retardo
Capacidad del Tanque de Aire - Gal.	20 ASME
Presión de Arranque Aproximada	100
Presión de Corte Aproximada	130
SCFM @ 40 PSIG	9.1
SCFM @ 90 PSIG	7.1

Estos compresores tienen motores de doble voltaje, 120 y 240 voltios. El cableado es para 120 voltios; pero pueden convertirse para operar a 240 voltios. Las instrucciones para operar el motor con 240 voltios pueden obtenerse ordenando el Juego K-0191-1.

⚠ CUIDADO

Cuando se convierte para operar con 240V, el enchufe de tres espigas para 120V que se incluye, debe reemplazarse por otro con tres espigas para 240V que se incluye en el Juego K-0191-1. El juego K-0191-1 puede ordenarse de SEARS.

*Estos compresores pueden operar en un circuito de 15 Amp. si:

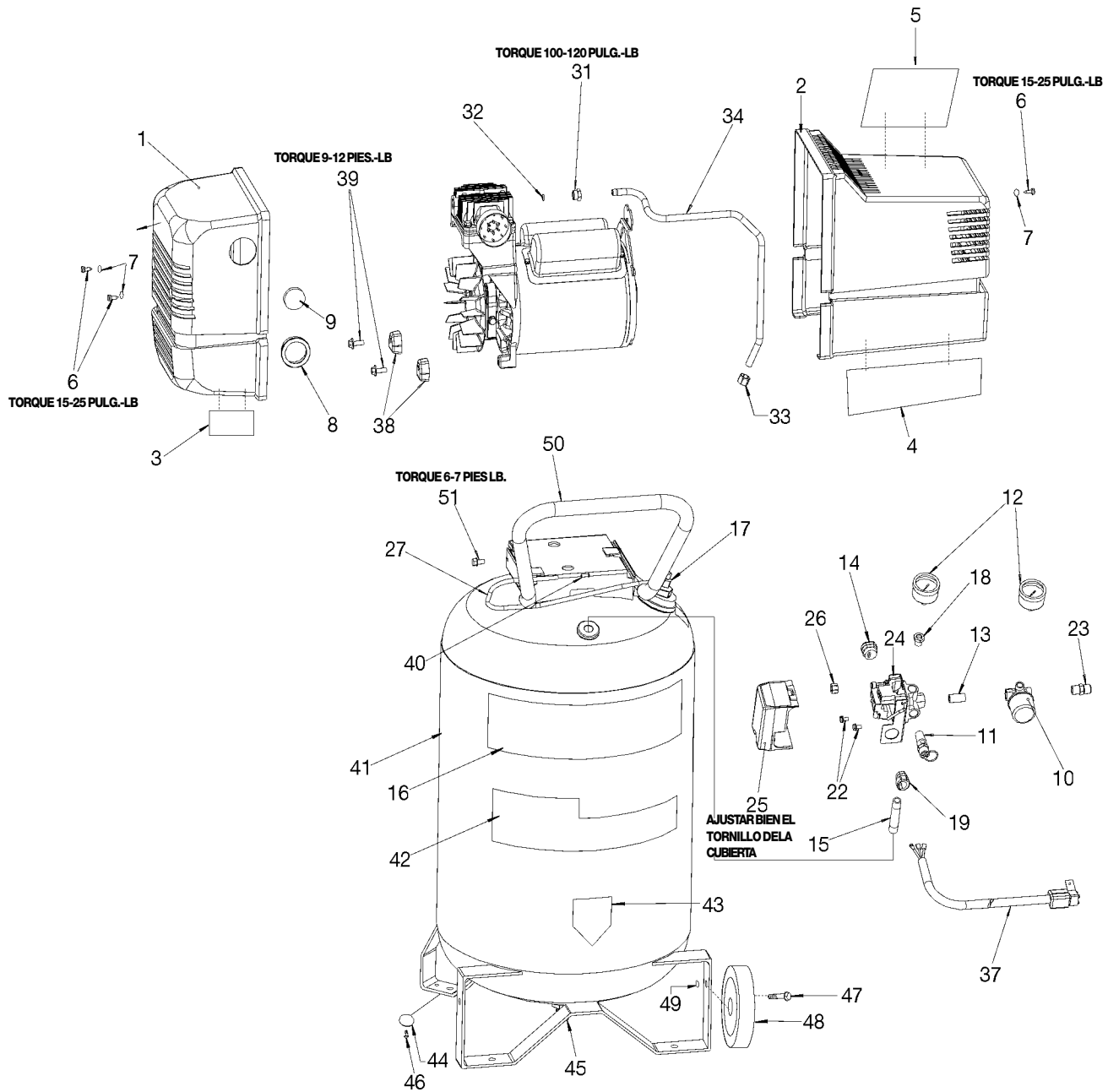
1. El suministro de voltaje al circuito es normal.
2. El circuito no se usa para suministrarle electricidad a otras cargas. (Luces artefactos, etc.)
3. Cordones de extensión cumplen con las especificaciones.
4. El circuito está equipado con interruptor de circuito de 15 Amp. o un fusible de retardo de 15 Amp.

Puede ser necesario operar el compresor desde un circuito de 20 Amp., si no puede cumplirse alguna de las condiciones mencionadas arriba o si la operación del compresor causa interrupciones de energía repetidas. No es necesario cambiar el juego de cables.

**Es preferible un interruptor de circuitos. Usar únicamente un fusible o interruptor de circuitos con las mismas especificaciones que el circuito en el que opera el compresor de aire. Usar fusibles de retardo de doble elemento si el circuito al que está conectado el compresor de aire está protegido con fusibles

Sears, Roebuck and Co., Hoffman Estates, IL 60179 U.S.A.

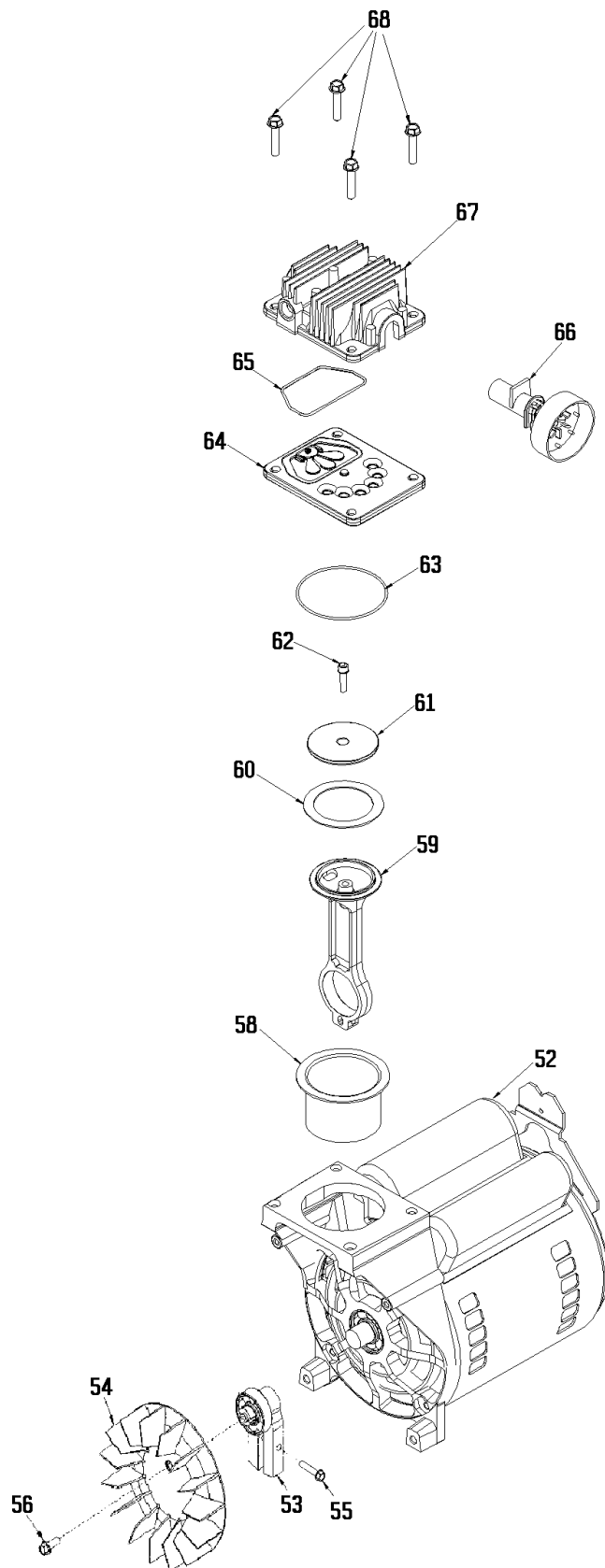
DIAGRAMA DEL COMPRESOR DE AIRE



LISTA DE PARTES

<u>NÚMERO DE DIAGRAMA</u>	<u>NÚMERO DE PARTE</u>	<u>DESCRIPCIÓN</u>
1	CAC-1317	Cubierta Frontal
2	AC-0029	Cubierta Posterior
3	LA-2993	Rótulo de Rendimiento
4	LA-2994	Rótulo de Información
5	CL-898	Rótulo con Número de Modelo
6	SSF-553	Tornillo #10-24x9/16 Pan HD (se usan 3 - Torque 15-25 pulg. Lb.)
7	SSG-3102	Anillos "O" (se usan 3)
x 8	CAC-1373	Retén del Filtro
x 9	CAC-1372	Esponja del Filtro
10	CAC-4296-1	Regulador
11	TIA-4150	Válvula de Seguridad
12	C-GA-345	Medidor (se usan 2)
13	SS-1286	Niple 1/4" - 18 NPT
14	SSW-7367	Buje de Alivio de Tensión
15	SSP-480	Niple de 1/4" x 2.5"
16	LA-2643-1	Rótulo de Advertencia
17	AC-0325	Válvula de Chequeo
18	SSP-6021	Buje Reductor
19	SSW-7385	Buje de Alivio de Tensión
22	SSF-1001-1	Tornillo 10-32
23	H-2099	Adaptador
24	AC-0375	Interruptor de Presión
25	CAC-359	Cubierta del Interruptor de Presión
26	SSP-7811	Manga de Tuerca (se usan 2)
27	CAC-1245	Tubo de Alivio de Presión
31	SSP-7821-1	Tuerca de Compresión (Torque 100-120 pulgadas Lbs.)
32	SSG-3105	Anillo "O"
33	SSP-7813	Manga de Tuerca
34	AC-0292	Tubo de Salida
37	SUDL-413-2	Cordón
38	ACG-18	Tapas Perforadas (arandelas) del Montaje de la Montura (se usan 2)
39	91895680	Tornillo 1/4-20 x 0.75 (se usan 2 - Torque 9-12 Pies/Lbs.)
40	SSP-9013	Inserto para Tubo de Bronce, 1/4" Diam. Ext.
41	TA-4395	Tanque de 20 Galones
42	LA-1811-1	Rótulo de Sears Craftsman
43	LA-1978-1	Rótulo, Drenaje del Tanque
44	SST-5301	Para Choques Recesado de Caucho (se usan 2)
45	AC-0430	Válvula de Drenaje
46	SSF-925	Tornillo
47	CAC-60	Perno Tope (se usan 2)
48	AC-0014	Rueda de 9" (se usan 2)
49	SSF-8080-ZN	Tuerca Hexagonal de 3/8" (se usan 2)
50	AC-0384	Mango
51	SSF-981	Pernos (se usan 4)

DIAGRAMA DE LA BOMBA DEL COMPRESOR



LISTA DE PARTES

<u>NÚMERO EN DIAGRAMA</u>	<u>NÚMERO DE PARTE</u>	<u>DESCRIPCIÓN</u>
52	MO-9062	Motor
53	AC-0140	Rodamiento Excéntrico
54	AC-0108	Ventilador
55	SSF-990	Tornillo 1/4-20 (Torque 100-120 pulg./Lbs.)
56	SSF-586	Tornillo 1/4-20 (Torque 100-120 pulg./Lbs.)
+ • 58	AC-0263	Manga del Cilindro
• 59	ACG-2	Barra de Conexión
+ • 60	DAC-308	Anillo de Compresión
• 61	ACG-29	Tapa de la Barra de Conexión
+ • 62	SSF-3158-1	Tornillo # 10-24
63	SSG-8156	Anillo "O"
64	AC-0032	Placa de la Válvula
65	ACG-45	Anillo "O" del Cabezal
66	CAC-1371	Válvula
67	AC-0037	Cabezal
68	SSF-927	Tornillo 1/4"-20 x 1 1/8" (se usan 4 - Torque 7-10 Pies/Lbs.)
		<u>NO SE MUESTRAN</u>
	M-165200	Manual de Partes
	MG2-OILFREE	Manual General

- Partes 58, 59, 60, 61 y 62 pueden comprarse como Juego de Barra de Conexión KK-4835.
- x Partes 8 y 9 pueden comprarse como Juego de Silenciador/Esponja KK-5041.
- + Partes 58, 60 y 62 pueden comprarse como Juego de Anillos de Compresión KK-0058.

NOTAS DE SERVICIO

NOTAS DE SERVICIO

SEARS

MANUAL DE PARTES

**NÚMERO DE MODELO
919.165200**

Al ordenar repuestos, siempre dar la siguiente información:

- Modelo No.
- Número de Parte
- Descripción de la Parte
- Nombre del Artículo

COMPRESOR DE AIRE CON GARANTÍA COMPLETA DE UN AÑO

Si este compresor de aire falla debido a defectos de material o fabricación, durante un período de un año a partir de la fecha de compra, REGRESARLO AL CENTRO/ DEPARTAMENTO DE SERVICIO DE SEARS MÁS CERCANO EN CUALQUIER PARTE DE LOS ESTADOS UNIDOS Y SEARS LO REPARARA SIN COSTO ALGUNO.

Si el compresor se usa para fines comerciales o para alquilar, la garantía sólo cubrirá los primeros 90 días posteriores de la fecha de compra.

Esta garantía le otorga ciertos derechos legales específicos y usted puede tener otros derechos que varían de un estado a otro.

CRAFTSMAN[®]

COMPRESOR DE AIRE DE LUBRICACIÓN PERMANENTE

Para solicitar servicio de reparación o repuestos que usted necesite, llamar de 7 am a 7 pm, los 7 días de la semana al

1-800-366-PART

(1-800-366-7278)



Para servicio de reparación en su domicilio de electrodomésticos de las principales marcas, llamar las 24 horas del día, los 7 días de la semana al

1-800-4-REPAIR

(1-800-473-7247)



Para la ubicación del Centro de Repuestos y Reparación de Sears en su área, llamar las 24 horas del día, los 7 días de la semana al

1-800-488-1222



Para información sobre la compra de un Contrato de Mantenimiento de Sears o para averiguar sobre algún Contrato existente, llamar de 9 am a 5 pm, de Lunes a Sábado al

1-800-827-6655



SEARS
REPAIR SERVICES
America's Repair Specialists

Sears, Roebuck and Co., Hoffman Estates, IL 60179 U.S.A.

Free Manuals Download Website

<http://myh66.com>

<http://usermanuals.us>

<http://www.somanuals.com>

<http://www.4manuals.cc>

<http://www.manual-lib.com>

<http://www.404manual.com>

<http://www.luxmanual.com>

<http://aubethermostatmanual.com>

Golf course search by state

<http://golfingnear.com>

Email search by domain

<http://emailbydomain.com>

Auto manuals search

<http://auto.somanuals.com>

TV manuals search

<http://tv.somanuals.com>