

**OWNER'S MANUAL**  
*MANUEL D'INSTRUCTIONS*  
**MANUAL DE INSTRUCCIONES**

**SEARS**

**Kenmore**

**SEWING MACHINE**  
*MACHINE À COUDRE*  
**MAQUINAS DE COSER**

**MODELS 385. 11608**  
*MODÈLES 385. 12814*  
**MODELOS**

## SEARS, ROEBUCK AND CO.

Dear Customer:

You have just invested in a very fine zigzag sewing machine. Before using your new Kenmore machine, please pause for a moment and carefully read this booklet which contains instructions on how to operate and care for your machine.

Specific instructions are given on threading, tension adjustments, cleaning, oiling, etc. This will help you obtain the best sewing results and avoid unnecessary service expense for conditions beyond our control.

Advice on the operation and care of your machine is always available at your nearest Sears Retail Store. Please remember, if you have questions about your machine or need parts and service, always mention the model number and serial number when you inquire.

### Kenmore Sewing Machine

Record in space provided below the model number and serial number of this appliance. The model number and serial number are located on the nomenclature plate, as identified on Page 4 of this booklet.

Model No. 385. \_\_\_\_\_ Serial No. \_\_\_\_\_  
Retain these numbers for future reference.

THIS MODEL IS A CENTER NEEDLE, LOW BAR SEWING MACHINE.

# IMPORTANT SAFETY INSTRUCTIONS

Your sewing machine is designed and constructed only for HOUSEHOLD use. Read all instructions before using this sewing machine.

## **DANGER** —To reduce the risk of electric shock:

1. A sewing machine should never be left unattended when plugged in. Always unplug this sewing machine from the electric outlet immediately after using and before cleaning.
2. Always unplug before replacing sewing machine bulb. Replace bulb with same type rated 15 Watts.
3. Do not reach for a sewing machine that has fallen into water. Unplug immediately.
4. Do not place or store sewing machine where it can fall or be pulled into a tub or sink. Do not place or drop into water or other liquid.

## **WARNING** —To reduce the risk of burns, fire, electric shock, or injury to persons.

1. Do not allow to be used as a toy. Close attention is necessary when this sewing machine is used by or near children.
2. Use this sewing machine only for its intended use as described in this manual. Use only attachments recommended by the manufacturer as contained in this manual.
3. Never operate this sewing machine if it has a damaged cord or plug, if it is not working properly, if it has been dropped or damaged, or dropped into water. Return the sewing machine to the nearest authorized dealer or service center for examination, repair, electrical or mechanical adjustment.

4. Never operate the sewing machine with any air opening blocked. Keep ventilation openings of the sewing machine and foot controller free from accumulation of lint, dust, and loose cloth.
5. Never drop or insert any object into any opening.
6. Do not use outdoors.
7. Do not operate where aerosol (spray) products are being used or where oxygen is being administered.
8. To disconnect, turn all controls to the off ("0") position, then remove plug from outlet.
9. Do not unplug by pulling on cord. To unplug, grasp the plug, not the cord.
10. Keep fingers away from all moving parts. Special care is required around the sewing machine needle.
11. Always use the proper needle plate. The wrong plate can cause the needle to break.
12. Do not use bent needles.
13. Do not pull or push fabric while stitching. It may deflect the needle causing it to break.
14. Switch the sewing machine off ("0") when making any adjustment in the needle area, such as threading needle, changing needle, threading bobbin, or changing presser foot, and the like.
15. Always unplug the sewing machine from the electrical outlet when removing covers, lubricating, or when making any other adjustments mentioned in the instruction manual.

## **SAVE THESE INSTRUCTIONS**

## TABLE OF CONTENTS

### SECTION 1. KNOW THE MACHINE

A Portable Case or Cabinet is Available .....	4
Locate and Identify the Parts .....	4
Identify the Accessories .....	5

### SECTION 2. PREPARE THE MACHINE FOR SEWING

Set Up the Machine .....	6
• Plug in the Machine and Switch on the Power .....	6
• Foot Control Use .....	6
• Setting Spool Pins .....	8
• Adjust the Presser Foot Lever .....	8
• Thread Cutter .....	8
• Free Arm Sewing: the Removable Extension Table .....	9
• Accessories Storage Box .....	9
• Change the Presser Foot .....	9
Choose the Needle and Thread .....	9
• To Change the Needle .....	9
• Check the Needle .....	12
• Fabric, Needle, Thread and Stitch Length Chart .....	12
Prepare the Bobbin .....	15
• To Remove the Bobbin Case from the Machine .....	15
• Wind the Bobbin .....	15 ~ 17
• Insert the Bobbin into the Bobbin Case .....	18
Prepare the Top Thread .....	19
• Thread the Needle .....	19
• Pick Up the Bobbin Thread .....	21
Adjust the Top Thread Tension .....	23, 26
Reverse Stitch Control .....	26
Stitch Selector .....	29
Stitch Length Control .....	30
Adjusting Stretch Stitch Balance (Model 12714 only) .....	30
Starting To Sew .....	32

### SECTION 3. LEARN THE STITCHES

Straight Stitches .....	35
• Straight Stitch .....	35
• Use the Seam Guides .....	35
• Turn a Square Corner .....	35
• Topstitching .....	38

• Left Needle Position .....	38
• Sew in a Zipper .....	39 ~ 40, 43
• Use the Darning Plate .....	44
• Darning .....	44
Zigzag Stitches .....	47 ~ 58
• Basic Zigzag .....	47
• Satin Stitch .....	49
• Applique .....	50
• Bar Tacking .....	50
• Sew a Button .....	51
• Overcasting Stitch .....	53
• Three-Step Zigzag .....	54
• Lace Work .....	55
• Blind Hemming .....	56
• Shell Stitching .....	58
Stretch Stitches (Model 12814 only) .....	59
• Straight Stretch (Model 12814 only) .....	59
• Rick-Rack Stretch (Model 12814 only) .....	60
• Overcast Stretch Stitching (Model 12814 only) .....	61
• Serging or Pine Leaf Stretch Stitching (Model 12814 only) .....	63
Buttonholes .....	64, 67
• Feather Stitch (Model 12814 only) .....	68
• Decorate with Geometric Patterns .....	69

### SECTION 4. PERFORMANCE PROBLEMS CHART

What to Do When .....	70
-----------------------	----

### SECTION 5. CARE FOR THE MACHINE

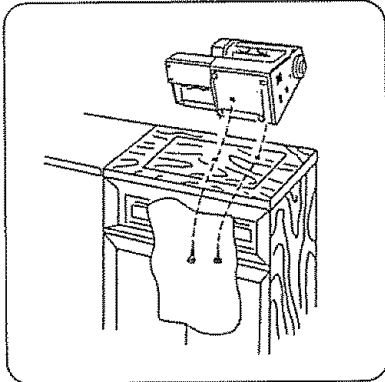
Replacing the Light Bulb .....	73
Cleaning the Machine .....	73
• Clean the Feed Dogs .....	73
• Clean the Shuttle Race .....	75
Oiling the Machine .....	77
• Oil Behind the Face Cover Plate and Under .....	77
• Oil the Underside .....	77

PARTS LIST .....	80
------------------	----

KNOW THE MACHINE

CONNAISSEZ VOTRE MACHINE

CONOZCA SU MAQUINA



**A Portable Case or Cabinet is Available**

A full line of sewing cabinets is available at your nearest Sears retail store or through our general catalog. Another option . . . . . buy a Carrying Case . . . . . then your Kenmore goes anywhere, can be stored anywhere.

**Mallette de transport et meuble de machine à coudre**

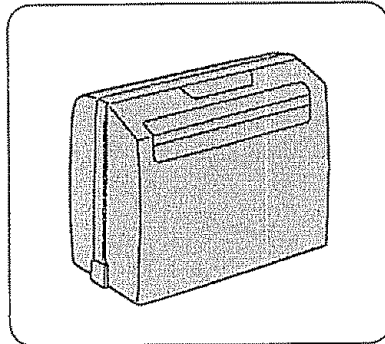
*Vous trouverez dans les magasins Sears, ainsi que dans notre catalogue général, une gamme complète de meubles de machine à coudre.*

*Autre possibilité . . . . . la mallette de transport . . . . . votre Kenmore vous suit partout et peut être rangée n'importe où.*

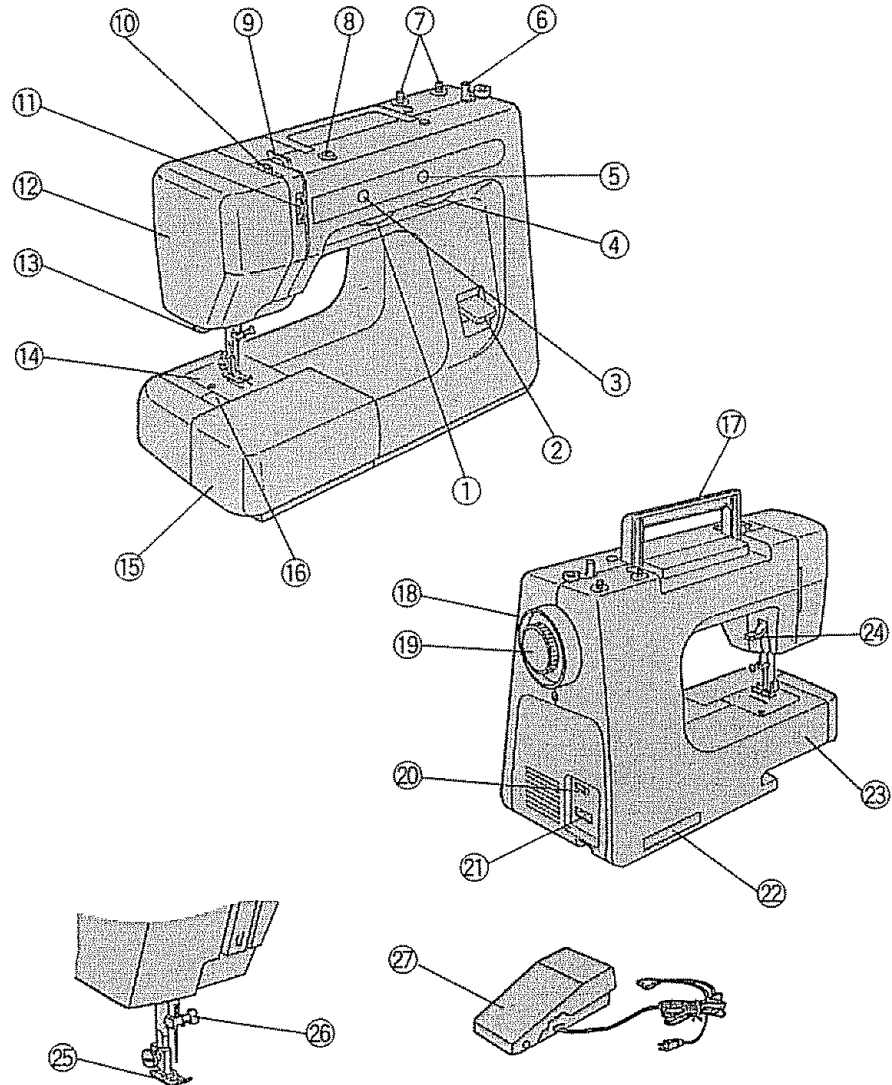
**Gabinete O Estuche Portátil Para Máquina de Coser**

En su tienda Sears más cercana a su domicilio se cuenta con una línea completa de gabinetes para su máquina de coser Kenmore.

Otra opción es un estuche . . . . . así su máquina Kenmore irá con usted a cualquier parte y se podrá guardar fácilmente.



**Locate and Identify the Parts**  
*Identification des pièces*  
**Localice e identifique las partes**



- 1 Stitch Selector
- 2 Reverse Stitch Control
- 3 Stitch Pattern Setting Window
- 4 Stitch Length Control
- 5 Stitch Length Setting Window
- 6 Bobbin Winding Spindle
- 7 Thread Spool Pins
- 8 Bobbin Winding Tension Disc
- 9 Upper Thread Guide
- 10 Take-up Lever
- 11 Top Thread Tension Control
- 12 Face Cover Plate
- 13 Thread Cutter
- 14 Needle Plate
- 15 Extension Table (Accessory storage box)
- 16 Shuttle Cover
- 17 Carrying Handle
- 18 Hand Wheel
- 19 Clutch Knob
- 20 Light and Power Switch
- 21 Plug Connector
- 22 Nomenclature Plate
- 23 Free Arm
- 24 Presser Foot Lever
- 25 Presser Foot
- 26 Needle Clamp Screw
- 27 Foot Control

- 1 *Sélecteur de point*
- 2 *Piquage en arrière*
- 3 *Fenêtre du Sélecteur des points*
- 4 *Réglage de longueur du point*
- 5 *Fenêtre du Longueur des points*
- 6 *Bobineuse de manière*
- 7 *Broches a bobines*
- 8 *Bobineuse a disque de tension*
- 9 *Guide-fil supérieur*
- 10 *Releveur-tendeur de fil*
- 11 *Tension du fil de dessus*
- 12 *Couvercle de tête*
- 13 *Coupe-fil*
- 14 *Platine d'aiguille*
- 15 *Table d'extension (Boîte a accessoires)*
- 16 *Logement de navette*
- 17 *Poignée de transport*
- 18 *Volant a main*
- 19 *Bouton de volant automatique*
- 20 *Interrupteur éclairage et moteur*
- 21 *Logement de fiche*
- 22 *Plaque signalétique*
- 23 *Bras libre*
- 24 *Relevage du pied-de-biche*
- 25 *Pied normal a point zigzag*
- 26 *Vis de pince-aiguille*
- 27 *Pédale de vitesse*

- 1 Selector de puntada
- 2 Control puntada de reverso
- 3 Ventana de patrón de puntada
- 4 Control largo de puntada
- 5 Ventana de largo de puntada
- 6 Husillo del devanador
- 7 Porta carretes de hilo
- 8 Guía-hilos del hilo de la aguja
- 9 Guía del hilo superior
- 10 Palanca Tirahilo
- 11 Control de tensión del hilo superior
- 12 Plancha cubierta frontal
- 13 Cortador de hilo
- 14 Plancha de aguja
- 15 Mesa de extensión (Caja para guardar accesorios)
- 16 Tapa de la lanzadera
- 17 Asa transportadora
- 18 Volante manual
- 19 Embrague Oprima-haie
- 20 Interruptor Encendido/Apagado
- 21 Enchufe conector
- 22 Placa de nomenclatura
- 23 Brazo libre
- 24 Palanca del pie prensateelas
- 25 Pie prensateelas
- 26 Sujetador de la aguja
- 27 Pedal

### Identify the Accessories

### Présentation des accessoires

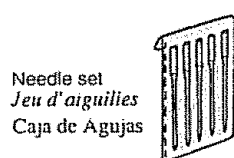
### Identifique los Accesorios



Bobbin  
*Canette*  
Bobina



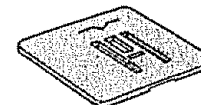
Buttonhole opener  
*Ouvre-boutonnieres*  
Cuchilla para Abrir Ojales



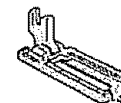
Needle set  
*Jeu d'aiguilles*  
Caja de Aguja



Large screw driver  
*Gros tournevis*  
Destornillador Grande



Darning plate  
*Platine à repriser*  
Placa de Zurcido



Sliding buttonhole foot  
*Calibre à boutonnières*  
Pie Guía para Ojales



Lint brush  
*Brosse à charpie*  
Brocha



Small screw driver  
*Petit tournevis*  
Destornillador Chico



Zipper foot  
*Pied à fermetures à glissière*  
Pie para Zipper



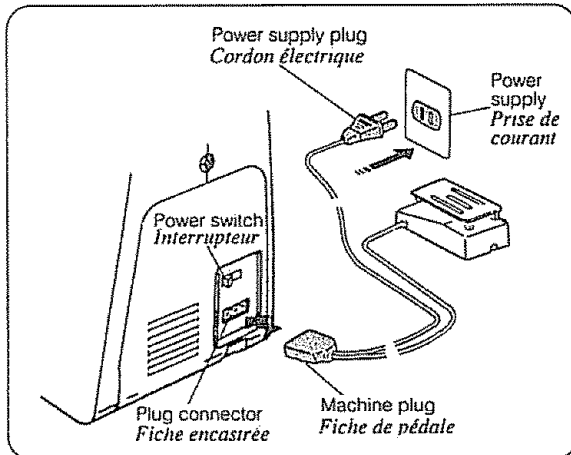
Straight stitch foot  
*Pied à point droit*  
Pie de puntada Recta



Satin stitch foot  
*Pied à point lancé*  
Pie para Puntada de Raso

## PREPARE THE MACHINE FOR SEWING

## PRÉPARATION DE LA MACHINE A COUDRE



### Set Up the Machine

#### • Plug in the Machine and Switch on the Power

NOTE: Before inserting the plug into your machine, be sure the power switch is OFF.

1. Check your outlet to be sure it is a 110 to 120 Volt AC outlet.
2. Insert the machine plug into the three-prong plug connector, as shown. It will only fit one way.
3. Insert the power supply plug into the outlet.

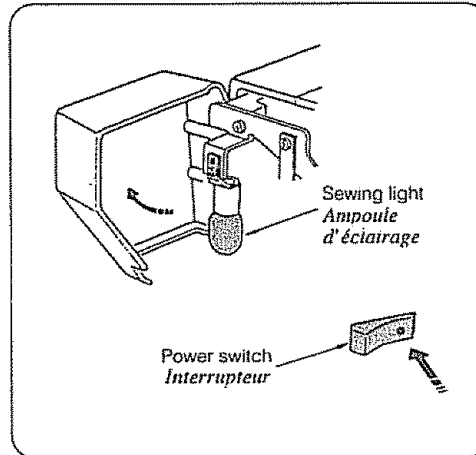
### Installation de la machine

#### • Branchement et mise sous tension de la machine

REMARQUE: Avant de brancher le cordon électrique à la prise de courant, assurez-vous que l'interrupteur est sur la position ARRÊT.

1. La prise de courant murale doit être alimentée en courant alternatif sous 110 à 120 volts.
2. Introduisez la fiche de pédale dans la fiche encastrée, en la tournant dans le bon sens.
3. Branchez le cordon dans la prise de courant.

6



4. Push the power switch to turn on the power and sewing light.

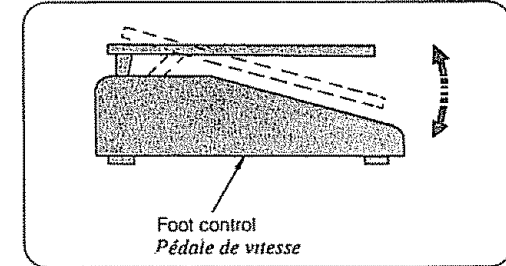
#### SAFETY FEATURE:

Your machine will not operate unless the power switch is turned on. If you are interrupted or stop sewing, turn off the power switch to prevent injury to children.

4. Appuyez sur l'interrupteur d'éclairage et alimentation pour mettre la machine sous tension et allumer l'ampoule.

#### MESURE DE SECURITE

Votre machine ne peut pas marcher en appuyant sur la pédale, si l'éclairage n'est pas allumé. Si vous devez interrompre votre couture, éteignez l'éclairage de la machine et elle ne pourra pas être mise en marche par de jeunes enfants.



#### • Foot Control Use

The foot control regulates the speed at which you sew.

To increase speed, gently press down with the ball of your foot.

To decrease speed, release your foot pressure slightly.

NOTE: The foot control is sensitive and will increase or decrease your sewing speed immediately.

Practice on a scrap of fabric to regulate your sewing speed to your taste and needs.

#### • Pédale de vitesse

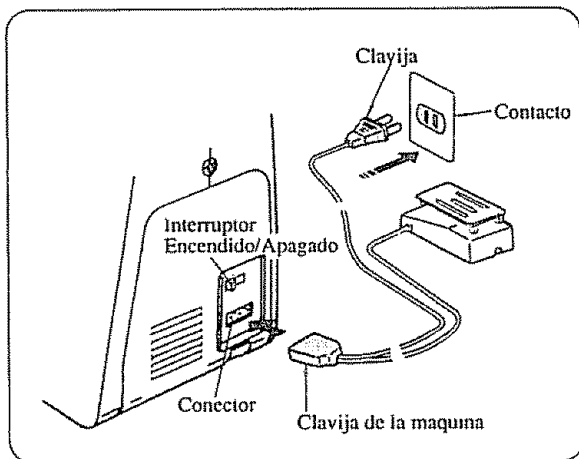
La pédale de vitesse permet de piquer plus ou moins vite par une simple pression du pied.

Pour augmenter la vitesse, abaissez progressivement la pédale avec l'avant du pied.

Pour diminuer la vitesse, réduisez la pression en relevant légèrement le pied.

REMARQUE: La pédale de vitesse est sensible et augmentera ou diminuera la vitesse aussitôt que vous faites varier la pression. Faites un essai pour voir la vitesse qui convient le mieux pour l'étoffe travaillée.

## PREPARE SU MAQUINA PARA COSER

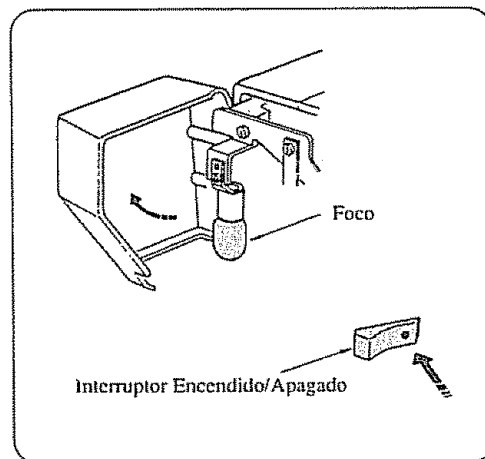


### Instalación y Conexión de la Máquina

#### • Conecte la Máquina y Enciéndala

NOTA: Antes de conectar su máquina, asegúrese que el interruptor de ENCENDIDO/APAGADO esté APAGADO.

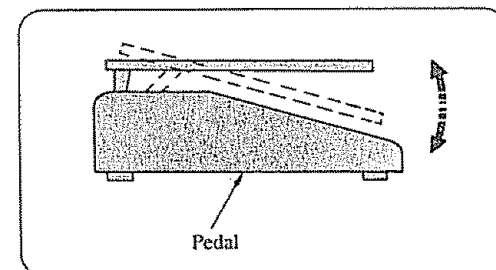
1. Verifique que contacto de alimentación de la corriente sea de 1 10-120 C. A.
2. Acople la clavija de la máquina en el contacto de tres conectores, como se ilustra. La clavija de la máquina sólo se puede conectar en una posición.
3. Conecte la clavija en un contacto del suministro de corriente.



4. Oprima el interruptor de la lámpara y de encendido/apagado, para encender la máquina y el foco.

#### CARACTERISTICAS DE SEGURIDAD:

Su máquina no funcionará a menos que se accione el interruptor de la lámpara y de encendido/apagado. Si interrumpe la costura o deja de coser, apague el interruptor a fin de evitar posibles lesiones a los niños.



#### • Control del Pedal

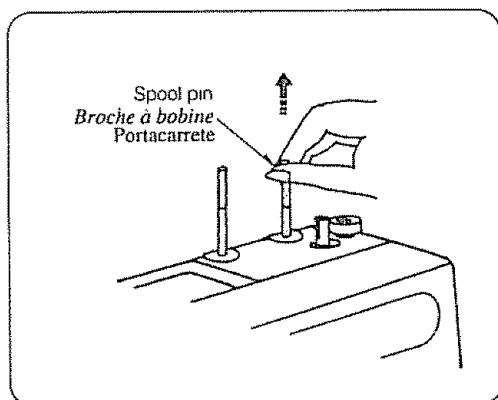
El control del pedal regula la velocidad a la cual se cose.

Para aumentar la velocidad, presione hacia abajo suavemente con la punta del pie.

Para reducirla, afloje ligeramente la presión ejercida por el pie en el pedal.

NOTA: El control del pedal es sensitivo y aumentará o reducirá de inmediato la velocidad de costura. Practique en un pedazo de tela para regular la velocidad de costura a su gusto o necesidades.





#### • Setting Spool Pin

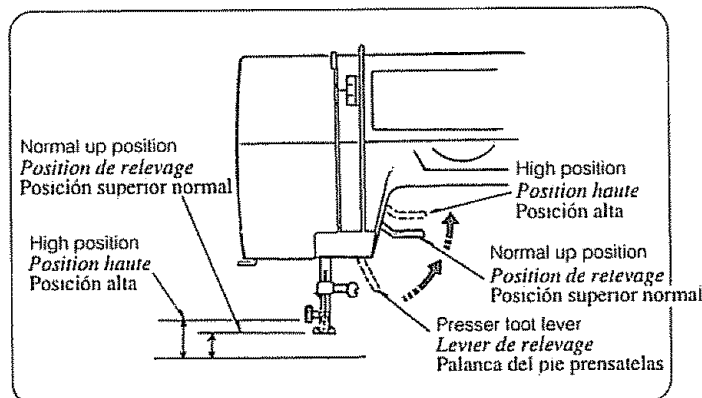
The spool pins are used for holding the spools of thread when feeding thread to the machine. To use, pull up the spool pins. Push down for storage.

#### • Pose de la broche à bobine

Les broches à bobines servent à retenir les bobines de fil en vue de procéder à l'enfilage du fil supérieur. Pour ce faire, il suffit de faire remonter la broche de la tête. Enfoncez la broche lorsque vous rangez la machine.

#### • Montando los Porta-carretes

Los porta-carretes se utilizan para sostener los del hilo y alimentar así a la máquina con el hilo. Para usarse, hale hacia arriba los portacarretes. Coloque el fieltro de los carretes en los pasadores. Para guardarlos oprímalos hacia abajo.



#### • Adjust the Presser Foot Lever

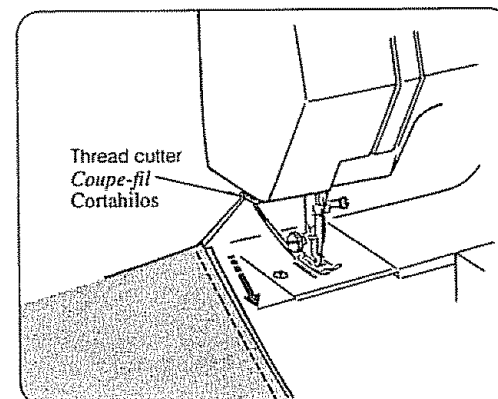
The Presser Foot Lever raises and lowers your presser foot. You can raise it about 1/4" higher than the normal up position for easy removal of the presser foot or to help you place heavy fabrics under the presser foot.

#### • Relevage du pied-de-biche

Le levier de relevage sert à remonter le pied-de-biche et à le descendre. Vous pouvez le remonter de 1/4 po. plus haut que la position de relevage normale pour changer plus facilement le pied presseur ou faire passer dessous une forte épaisseur de tissu.

#### • Ajuste de la Palanca del Pie Prensateelas

La palanca del pie prensateelas sube y baja el pie prensateelas. Lo puede levantar cerca de 0.6 cm por encima de la posición superior normal para poder retirar fácilmente el pie prensateelas, o para ayudarlo a colocar telas pesadas debajo del pie prensateelas.



#### • Thread Cutter

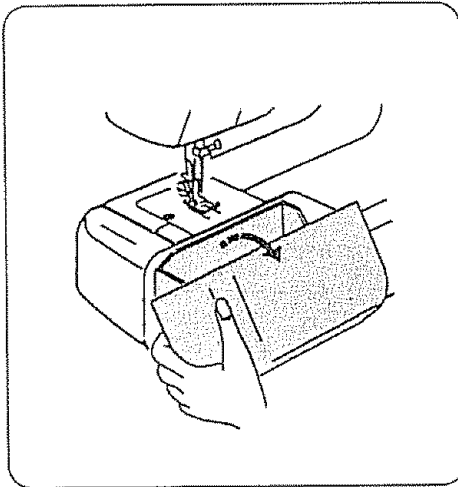
You don't need a pair of scissors to cut the thread after you finish sewing. Just use the handy thread cutter. Pull the threads several inches to the rear before starting the next seam.

#### • Coupe-fil

Vous pouvez couper le fil sans vous servir de ciseaux, lorsque vous avez terminé une couture. Utilisez simplement le coupe-fil. Tirer les fils pour les rallonger de quelques pouces, avant de commencer la prochaine opération de couture.

#### • Cortahilos

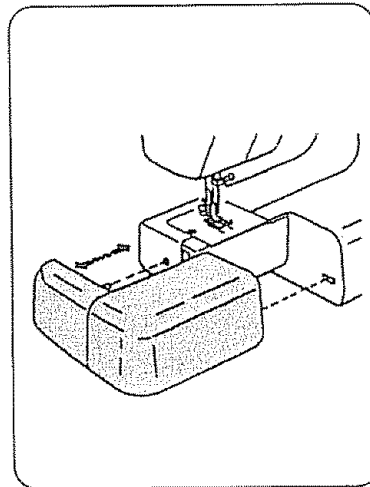
No necesita tijeras para cortar el hilo después de coser. Sólo necesita el práctico cortahilos. Halar el hilo unas cuantas pulgadas antes que empiece la próxima costura.



- **Accessory Storage Box**

The lid of the accessory storage box lifts open toward you.

Sewing accessories are conveniently located in the box.



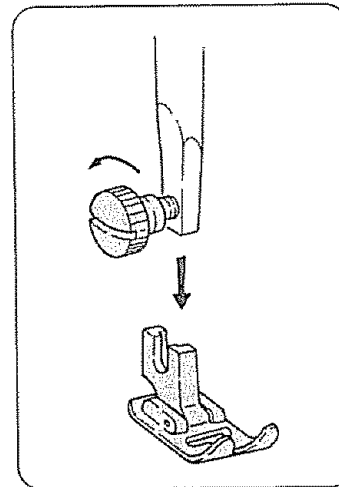
- **Free-Arm Sewing: the Removable Extension Table**

To Remove the Extension Table  
(for free-arm sewing)

1. Grip the table with your index finger and thumb, as shown.
2. Pull gently to the left. The extension table will snap out.

To Attach the Extension Table  
(for flat-bed sewing)

1. Insert the tab and the pin into their catches.
2. With your thumb and index finger, gently snap in.



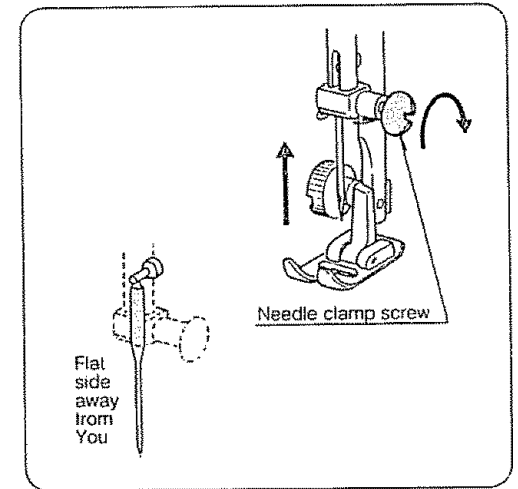
- **Change the Presser Foot**

Use the correct presser foot for the stitch you wish to sew.

To change presser feet, raise the presser bar to its highest position by lifting the presser foot lever.

Loosen the presser foot thumb screw, choose the proper foot, insert from the bottom.

Tighten the screw using the large screw driver to make certain the foot is secure.

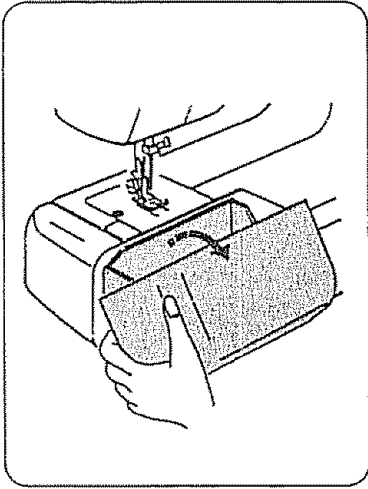


### Choose the Needle and Thread

- **To Change the Needle**

**NOTE:** Raise the needle bar to its highest position by turning the hand wheel toward you.

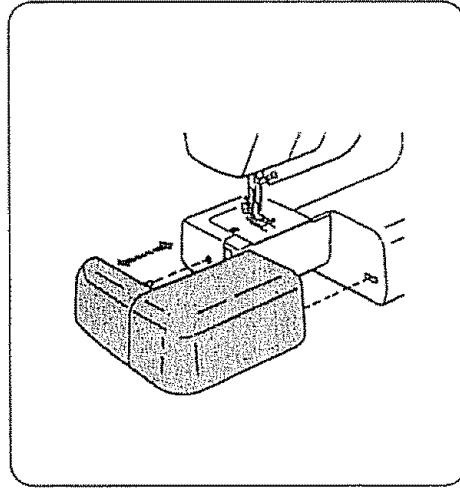
1. Loosen the needle clamp screw by turning it toward you.
2. Remove the needle by pulling it downward.
3. Insert the new needle into the needle clamp with the flat side away from you.
4. Push the needle up as far as it will go.
5. Tighten the needle clamp screw firmly with the large screwdriver from the accessory box.



• **Logement des accessoires**

Le couvercle du logement des accessoires s'ouvre en le soulevant vers vous.

Les accessoires de couture se trouvent tous dans cette boîte.



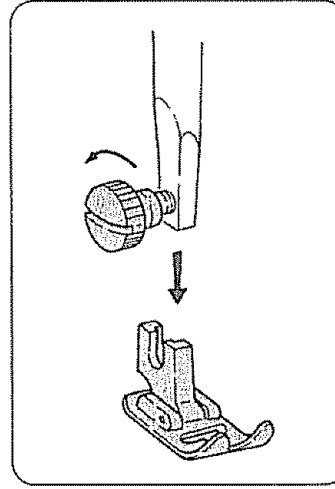
• **Utilisation du bras libre**

Pour enlever la rallonge  
(Travaux sur le bras libre)

1. Saisissez l'emboîture à l'aide de l'index et du pouce, comme montré.
2. Tirez soigneusement l'emboîture vers la gauche. L'emboîture se déboîte.

Pour mettre en place la rallonge  
(Travaux sur le plateau)

1. Insérez la languette et la goupille dans leur pièce de blocage correspondante.
2. A l'aide du pouce et de l'index, emboîtez soigneusement l'emboîture en place.

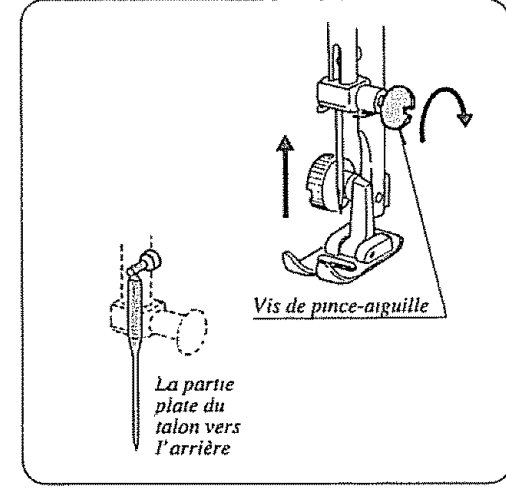


• **Changement de pied presseur**

Utilisez toujours le pied qui convient pour le point que vous allez piquer.

Pour changer de pied-de-biche, faites remonter complètement la barre de ce dernier à l'aide du levier du pied-de-biche. Desserrez la vis à tête moletée qui retient le pied à la barre, choisissez le pied-de-biche désiré et insérez-le dans le bout de la barre.

Serrez la Vis à l'aide d'un tournevis doté d'une lame à bout large et assurez-vous ensuite que le pied est retenu fermement en place.

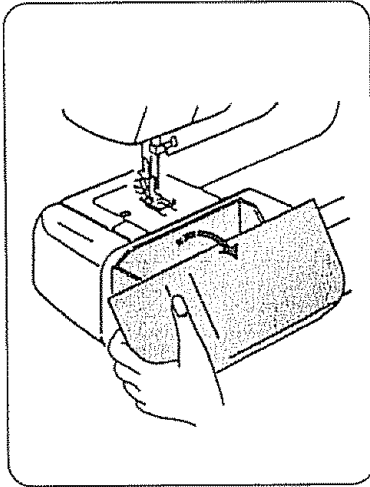


**Choix du fil et de l'aiguille**

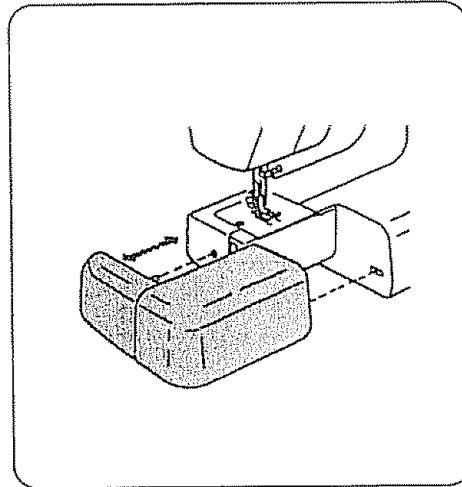
• **Changement d'aiguille**

**REMARQUE:** Remontez l'aiguille le plus haut possible en tournant le volant à main vers vous.

1. Desserrez la vis du pince-aiguille en la tournant à gauche, vers vous.
2. Tirez l'aiguille vers le bas pour l'enlever.
3. Glissez la nouvelle aiguille dans le pince-aiguille, le méplat vers l'arrière.
4. Poussez l'aiguille à fond.
5. Serrez la vis à droite comme montré, avec le gros tournevis, dans les accessoires.



- **Cala para Guardar Accesorios**  
La tapa de la caja de accesorios se abre hacia arriba y hacia usted. Los accesorios de costura se encuentran ubicados en forma conveniente dentro de esta caja.



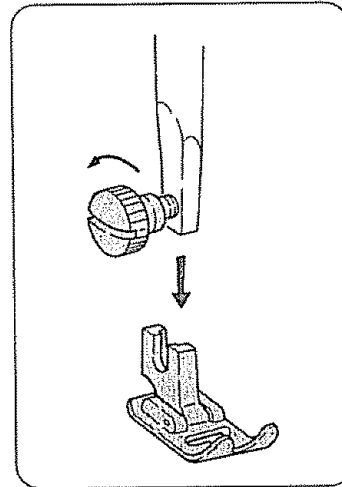
- **Brazo para Costura Tubular. Remoción**

Remoción de la Extensión del Brazo:  
(para costura tubular)

1. Sujete la extensión con los dedos pulgar e índice, como se ilustra.
2. Jale suavemente hacia la izquierda. La extensión quedará fuera.

Instalación de la Extensión:  
(para costura plana)

1. Meta las salientes en la ranura, como se ilustra.
2. Con los dedos índice y pulgar, empujela suavemente.

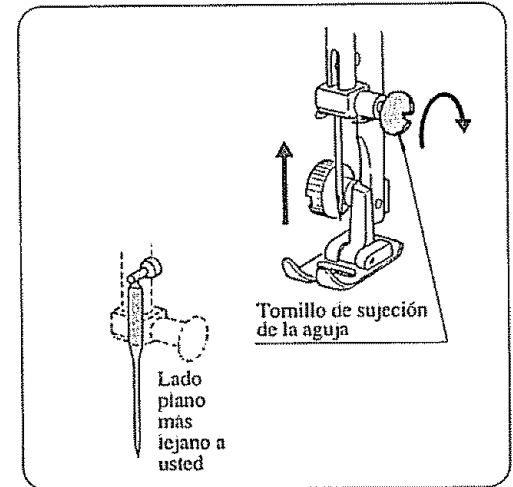


- **Cambio de Pie**

Utilice el pie prensatelas correcto para la puntada que desea coser.

Para cambiar el pie, levante la barra hasta su posición más alta elevando la palanca del prensatelas.

Afloje el tornillo, escoja el pie apropiado, insértelo por abajo. Apriete el tornillo con el desarmador grande para asegurarse que pie esté bien colocado.

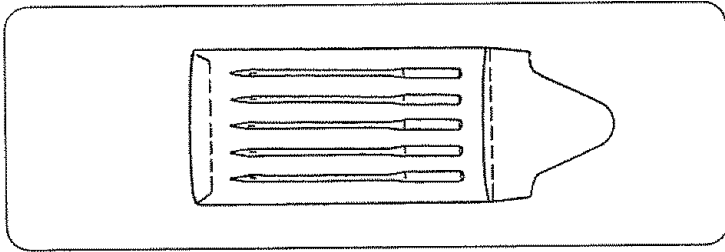


### Selección de Aguja e Hilo

- **Para Cambiar su Aguja**

NOTA: Alce la barra de aguja hasta su posición más alta girando el volante manualmente hacia usted.

1. Afloje el tornillo de sujeción de la aguja girándolo hacia usted.
2. Retire la aguja halándola hacia abajo.
3. Coloque la aguja nueva dentro del sujetador de aguja con la parte plana hacia atrás.
4. Empuje la aguja hacia arriba hasta donde lo permita.
5. Apriete firmemente el sujetador de la aguja utilizando el destornillador más grande de su caja de accesorios.



Your choice of needle and thread depends on the fabric you are sewing.

In the needle envelope, you will find the following color-coded needles:

- Blue (11) ..... for stretch fabrics.
- Orange (11) ..... for lightweight fabrics.
- Red (14) ..... for medium or medium-heavy weight fabrics.
- Purple (16) ..... for medium-heavy weight fabrics and decorative topstitching on these fabrics. (This needle has a larger thread hole for thicker topstitching thread.)
- Green (18) ..... for heavyweight fabrics and decorative top-stitching on these fabrics.

Kenmore replacement needles are available at your nearest Sears store.

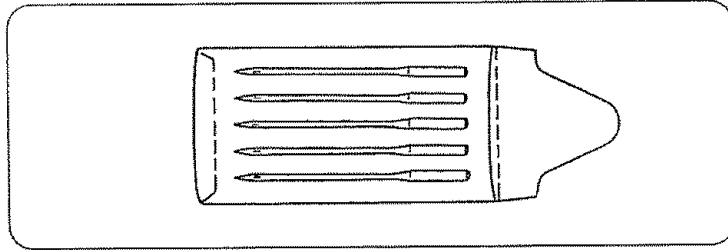
**• Check the Needle**

1. Look for a barbed or blunt point.
2. A damaged needle can cause permanent snags or runs in knits, fine silks and silk-like fabrics.

Always buy a good quality thread. It should resist tangling and be strong, smooth and consistent in thickness.

**• Fabric, Needle, Thread and Stitch Length Chart**

FABRIC	NEEDLE SIZE AND COLOR	THREAD SIZE	RECOMMENDED STITCH LENGTH SETTING
Lightweight: Batiste, Dimity, Chiffon, Silks, Fine Lace, Organza, Crepe, Taffeta, Voile, Organdy	11-ORANGE	Polyester Core/Cotton Wrap Fine Mercerized Cotton Silk A	2 (12 stitches per inch)
Medium Weight: Cotton, Cotton Blend, Percale, Gingham, Shantung, Pique, Seersucker Satin, Knit, Suitings, Linen, Wool Crepe, Leather	14-RED	50 Mercerized Cotton Polyester Core/Cotton Wrap Silk A	2-2.5 (10-12 stitches per inch)
Medium Heavyweight: Corduroy, Denim, Wool, Sailcloth, Wool Flannel, Gabardine, Velvet, Leather	14-RED or 16-PURPLE	50 Mercerized Cotton Mercerized Heavy-duty Polyester Core/Cotton Wrap Silk A	2-3 (8-10 stitches per inch)
Heavyweight: Coating, Upholstery Cotton Duck, Heavy Twills, Canvas	18-GREEN	Heavy-duty Mercerized Cotton Polyester Core/Cotton Wrap Silk A	3 (8 stitches per inch)
Decorative top-stitching on all types of fabric	16-PURPLE 18-GREEN	Buttonhole Twist (Use as top thread only)	3-4 (6-8 stitches per inch)
Stretch Fabric: Polyester Double Knit, Nylon Tricot, Jersey, Stretch Terry, Spandex, Cire Tricot	11-BLUE (STRETCH FABRIC NEEDLE)	Polyester Core/Cotton Wrap 50 Mercerized Cotton	2-2.5 (10-12 stitches per inch)



C'est l'étoffe à coudre qui détermine le fil et l'aiguille à employer.  
 Dans votre enveloppe d'aiguilles, vous trouverez les aiguilles suivantes codées par couleur:

- Bleu (11) ..... pour tissus extensibles
- Orange (11) ..... pour les étoffes légères
- Rouge (14) ..... pour tissus d'épaisseur moyenne ou forte
- Pourpre (16) ..... pour tissus d'épaisseur moyenne et les surpiquûres sur ces tissus (Cette aiguille a un chas plus grand pour passer un fil a surpiquer plus gros.)
- Vert (18) ..... pour les gros tissus et broder dessus des points décoratifs

• Examinez votre aiguille

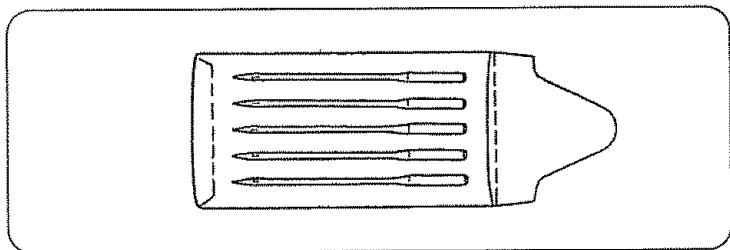
1. Voyez s'il y a des aspérités autour du chas et si la pointe n'est pas émoussée.
2. Une aiguille défectueuse peut être une cause continue d'ennuis et de points sautés, de fils tirés dans les jerseys et les soies naturelles ou artificielles.

Achetez toujours du fil de bonne qualité. Il ne doit pas avoir tendance à s'emmêler, il doit être solide, lisse et d'épaisseur constante.

• Tableau des étoffes, aiguilles, fils et longueur du point

ÉTOFFE	AIGUILLE: N° ET COULEUR	FIL	LONGUEUR DE POINT RECOMMANDÉE
Tissus fins: batiste, zéphyre, synthétique, dentelle fine, organza, crêpe de soie, taffetas, voile, organdi	11 ORANGE	1 Coton sur âme polyester Coton mercerisé fin Soie A	2 (12 points au pouce)
Tissus moyens: coton, coton mélangé, percale, gingham, shantung, piqué, crépon de coton, satin, jersey, vinyle, tissus a costume, lin, crêpe de laine, cuir	14 ROUGE	Coton mercerisé 50 Coton sur âme polyester Soie A	2 à 2.5 (10 à 12 points au pouce)
Tissus mi-épais: velours côtelé, denim, laine, toile a voile, flanelle de laine, gabardine, velours, cuir	14 ROUGE ou 16 POURPRE	Coton mercerisé 50 Mercerisé renforce Coton sur âme polyester Soie A	2 à 3 (8 à 10 points au pouce)
Tissus épais: tissus a manieaux et d'ameublement, gros coton, gros serge, canevas	18 VERT	Coton sur âme polyester Coton mercerisé renforce Soie A	3 (8 points au pouce)
Couture surpiquée sur tous tissus a effet décoratif	16 POURPRE 18 VERT	Soie retorse à boutonnières (Fil de dessus seulement)	3 à 4 (6 à 8 points au pouce)
Tissus extensibles et jerseys synthétiques: jersey double en polyester, tricot de nylon, jersey, éponge extensible, jersey cire	11 BLEUE (À TISSUS EXTENSIBLES)	Coton sur âme polyester Coton mercerisé 50	2 à 2.5 (10 à 12 points au pouce)

• Tabla para Coordinar la Aguja, el Hilo y la Tela



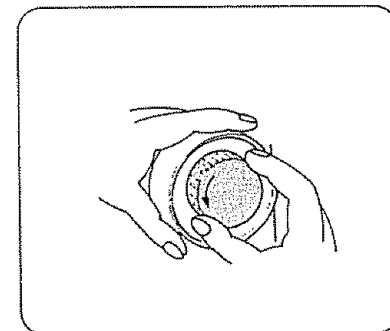
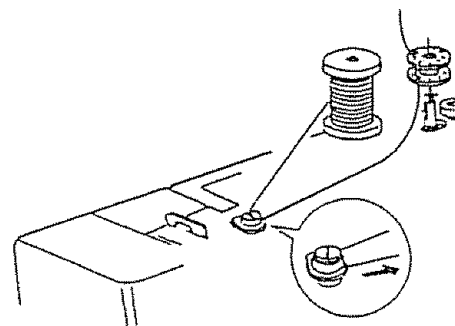
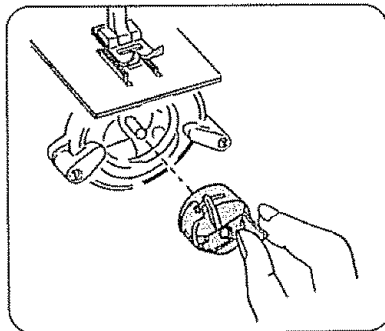
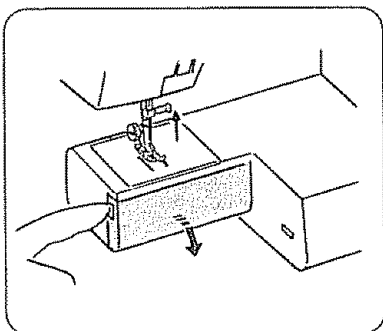
La aguja e hilo que seleccione dependerán de la tela que vaya a coser. En la caja de agujas, encontrará agujas con las siguientes claves de colores:

- Azul (11) .....para telas elásticas.
- Naranja (11) .....para telas ligeras.
- Rojo (14) .....para telas medianas.
- Morado (16) .....para telas medianas y pespunte decorativo en estas mismas telas.  
(Esta aguja tiene el ojo más grande para permitir el paso del hilo de mayor grosor utilizado para pespunte).
- Verde (18) .....para telas pesadas y para pespunte decorativo en estas mismas telas.

• Inspeccione la Aguja

1. Revise que la aguja no tenga rebabas o sin filo.
  2. Una aguja dañada puede rasgar o jalar los hilos en forma permanente en tejidos de punto, sedas finas o telas similares a seda.
- Siempre compre hilo de buena calidad, que no se enrede, que sea resistente, liso y de grosor consistente.

TELA	TAMAÑO Y COLOR DE LA AGUJA	TIPO DE HILO	AJUSTE LARGO DE PUNTADA
LIGERAS: Batista, Cotonía, Chifón, Sedas, Jerseys, Sintéticos, Encaje Fino, Organza, Crepé, Tafeta, Gasa, Organdí.	11 NARANJA	Núcleo de Poliéster/ Forro de Algodón Algodón Mercerizado Delgado Seda A	12 puntadas por pulgada 2
MEDIANAS: Algodón, Mezclas de Algodón, Percal, Guinga, Shantung, Piqué, "Seer sucker", Satin, Tejidos de Punto, Vinilo, Casimires, Linos, Lana Delgada, Piel.	14 ROJA	Núcleo de Poliéster/ Forro de Algodón Algodón Mercerizado 50 Seda A	10 a 12 puntadas por pulgada 2-2.5
SEMPESADAS: Pana, Mezelilla, Lana, Lona, Franela de Lana, Gabardina, Terciopeb, Piel.	14 ROJA O 16 MORADA DAO	Núcleo de Poliéster/ Forro de Algodón Algodón Mercerizado 50 Mercerizado Resistente Seda A	8 a 10 puntadas por pulgada 2-3
PESADAS: Telas para Abrigos, Telas para Tapicería, Telas Decorativas de Algodón, Géneros de lana, Lonas Gruesas.	18 VERDE	Núcleo de Poliéster/ Forro de Algodón Algodón Mercerizado Sintético Poliéster Seda A	8 puntadas por pulgada 3
Puntadas decorativas en todo tipo de telas.	16 MORADA 18 VERDE	para Ojales	6 a 8 3-4 puntadas por pulgada
Tejidos Sintéticos y "Stretch": Poliéster, Doble Tejido, Nilón, Tricot, Jersey, Stretch Terry, Spandex, Cire Tricot.	11 AZUL (AGUJAS PARA TELAS- STRETCH)	Núcleo de Poliéster/ Forro de Algodón Algodón Mercerizado 50	10 a 12 puntadas por pulgada 2-2.5



### Prepare the Bobbin

- **To Remove the Bobbin Case from the Machine**

Remove the extension table from the machine by pulling it to the left. Open the shuttle cover by pulling down the embossed part on the left side of the cover.

To remove bobbin case from shuttle, pull open latch of bobbin case.

Pull bobbin case straight out of shuttle .

Raise needle to its highest position by rotating handwheel toward you.

### Enfilage de la canette

- **Retirez le porte-canette de la machine**

Retirez l'emboîture du socle en la tirant vers la gauche. À l'aide de la prise située à la gauche du couvercle de la navette, tirez le couvercle vers le bas. Faites remonter l'aiguille à sa position la plus élevée en faisant tourner manuellement le volant vers vous.

Retirez le porte-canette de la navette en tirant le loquet de la canette vers vous.

Sortez le porte-canette en le tirant tout droit de la navette.

### Prepare la Bobina

- **Para Quitar la Bobina de la Máquina**

Retire la extensión deslizando la hacia la izquierda. Abra la tapa de la lanzadera jalando hacia abajo la parte protuberante del lado izquierdo de la tapa.

Para retirar el portabobinas de la lanzadera, jale el retén del portabobina para abrir.

Jale recto hacia afuera el portabobinas de la lanzadera.

Levante la aguja hasta la posición más alta, girando el volante hacia usted.

- **Wind the Bobbin**

Release clutch by turning the clutch knob inside the handwheel toward you to stop the needle from moving while you wind the bobbin.

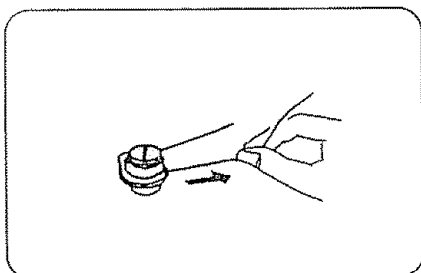
- **Bobinage d'une canette de fil**

Tournez le bouton du volant en position débrayée en le tournant vers vous pour empêcher l'aiguille de se déplacer lorsque vous bobinez la canette.

- **Cómo Devanar la Bobina**

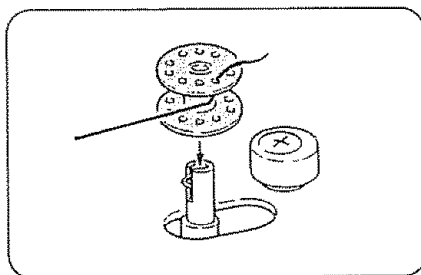
Libere el embrague girando la perilla del embrague, que está dentro del volante, en dirección hacia usted y así evitar que la aguja se mueva mientras devane la bobina.



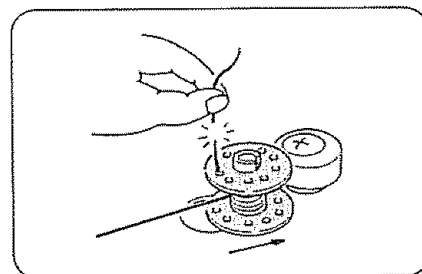


• **Wind the Bobbin (Continued)**

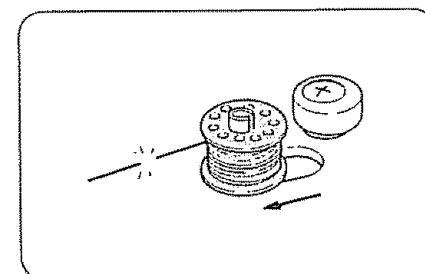
Draw thread from spool through bobbin winding tension disc as shown.



Pull end of thread through hole in bobbin, as shown.



Place bobbin onto bobbin winding spindle with end of thread coming from the top of the bobbin. Push bobbin winding spindle to the right until it clicks. Holding onto end of thread, start machine. When bobbin is slightly filled, snip off end of thread.



Wind thread until winder stops.

Push bobbin winding spindle to the left and clip thread. Remove bobbin.

Turn clutch knob away from you while holding handwheel for normal sewing operation.

• **Bobinage d'une canette de fil (suite)**

Tirez le fil de la canette et passez-le sous le disque de tension de la bobineuse, comme montré.

Faites sortir le fil par un des trous d'une joue de la canette, comme montré.

Placez la canette sur la bobineuse, en faisant tourner vers le haut le trou par lequel sort le fil. Poussez le déclencheur de la bobineuse en position de marche, c'est-à-dire vers la droite.

Retenez l'extrémité du fil et mettez la machine en marche. Cassez l'extrémité retenue du fil une fois la bobine remplie partiellement.

Faites bobiner le fil jusqu'à ce que la bobineuse s'arrête. Ramenez l'axe de bobineuse vers la gauche et coupez le fil. Enlevez la canette. Tournez le bouton de volant dans le sens contraire des aiguilles d'une montre tout en retenant le volant pour retourner à la couture normale.

• **Cómo Devanar la Bobina (continuación)**

Jale el hilo del carrete, a través del disco tensor devanador de la bobina, en la forma ilustrada.

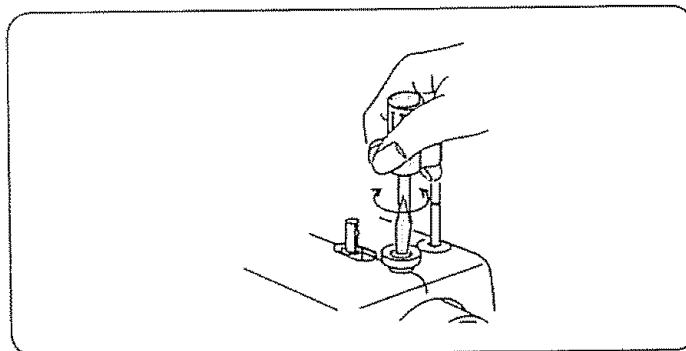
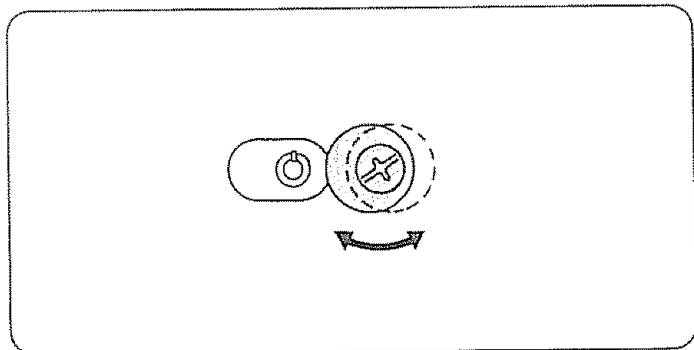
Jaie el extremo del hilo a través del orificio de la bobina, como se ilustra.

Coloque la bobina en el eje devanador de la bobina con el extremo del hilo saliendo por arriba de la bobina. Oprima el eje hacia la derecha hasta que trabé. Sujetando el extremo del hilo, active la máquina. Cuando la bobina esté ligeramente llena, corte el extremo del hilo.

Devane el hilo hasta que el devanador se detenga.

Oprima el eje devanador hacia la izquierda y corte el hilo.

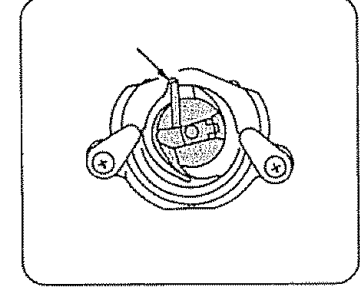
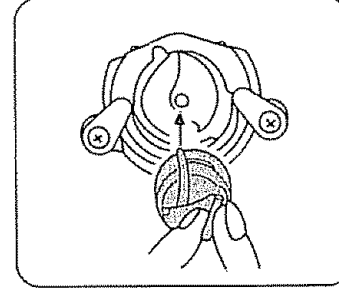
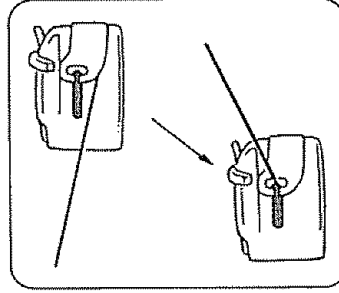
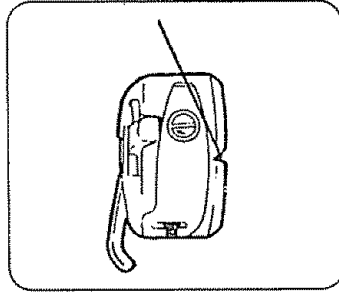
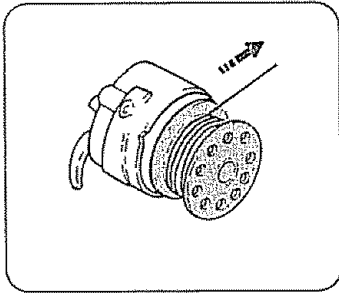
Gire la perilla del embrague en dirección opuesta a usted, mientras sujeta el volante para la operación normal de costura.



**NOTE:** The bobbin winder stopper can be adjusted for the amount of thread needed on the bobbin (example 1/2 full, full, etc.). To make the adjustment use your large screw driver and loosen the screw one turn or less. This will allow you to adjust the position of bobbin winder stopper. Do not take screw all the way out.

***NOTE:** Le blocage du dévidoir peut être ajusté en fonction de la quantité de fil nécessaire sur la bobine (par exemple, la bobine moitié remplie ou complètement remplie, etc.). Pour l'ajustement, utiliser le tournevis de grand diamètre et desserrer le vis pour un tour au plus. Cela vous permet d'ajuster la position du blocage du dévidoir. Ne pas enlever le vis complètement de sa position.*

**NOTA:** El botón de detención de la bobinadora puede ser ajustado a la cantidad de hilo que requiere en la bobina (por ejemplo, la mitad o lleno, etc.). Para ajustar emplee su destornillador grande y afloje el tornillo dando una o menos de una vuelta. Esto le permite ajustar la posición del botón de detención de la bobinadora. No se quite el tornillo completamente de su posición.



**• Insert the Bobbin into the Bobbin Case**

Place bobbin in bobbin case making sure thread feeds clockwise and is coming from bobbin as shown.

Pull thread through slot of case as shown.

Pull thread under tension spring and through the opening as shown above. Pull 3 to 4 inches of thread from bobbin.

Holding latch open, position case into shuttle and release latch .

Case should lock into place when latch is released.

**• Introduction de la canette dans le porte-canette**

Introduisez la canette dans le portecanette en prenant soin que le fil se déroule vers la droite et qu'il sorte de la canette comme montré.

Tirez le fil par la fente du portecanette comme montré.

Tirez le fil sous le ressort de tension et faites-le passer par le trou, comme montré ci-dessus. Tirez 3 à 4 pouces de fil de la bobine.

Ouvrez le loquet pour engager le porte-canette à fond dans la navette, puis relâchez le loquet.

La canette est bloquée en place lorsque le loquet est engagé.

**• Inserte la Bobina Dentro del Portabobinas**

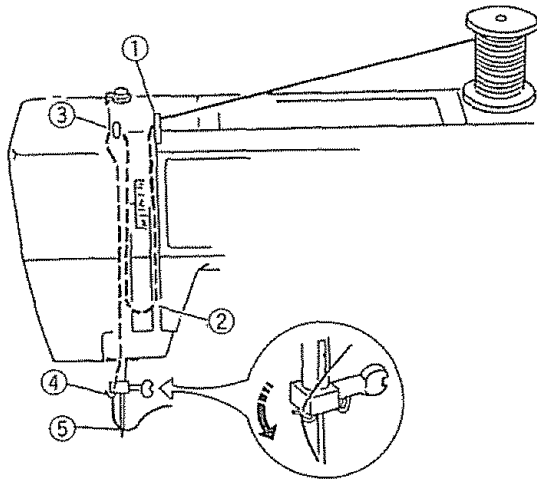
Coloque la bobina en el portabobinas asegurándose que el hilo se alimente hacia la derecha y salga de la bobina, como se ilustra.

Jaie el hilo a través de la ranura, como se ilustra.

Jale el hilo debajo del resorte tensor y a través de la abertura como se ilustra. Jale de 7.5 a 10 cms de hilo de la bobina.

Con el retén abierto, meta el portabobinas en la lanzadera y libere el retén.

El portabobinas deberá estar fijo en su lugar cuando se libere el retén.



### Prepare the Top Thread

#### • Thread the Needle

The numbered steps above follow the numbers on the illustrations.

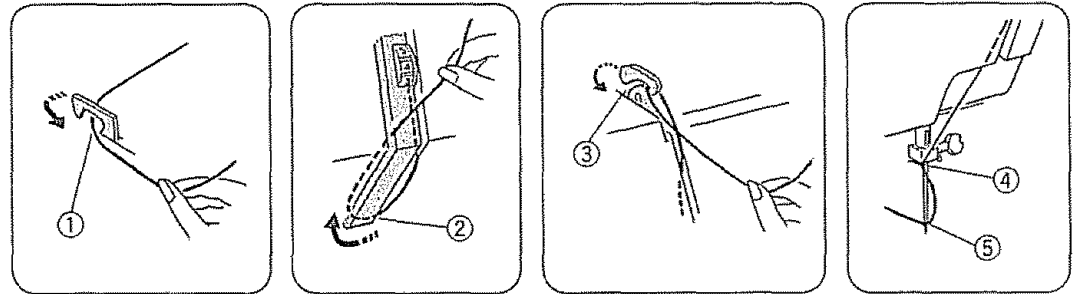
Dotted lines show places where the thread loops and then is pulled tight.

### *Enfilage du fil d'aiguille*

#### • *Guidage du fil de dessus*

*Les numéros sur les illustrations correspondent à ceux des paragraphes.*

*Les traits pointillés montrent les endroits où, en cousant, le fil est relâché, puis retendu.*



Raise take-up lever to its highest position by turning handwheel toward you.

Raise presser foot lever.

Place spool on spool pin as shown, with thread coming from the back of the spool.

- ① Draw thread into thread guide using both hands.
- ② While holding thread near spool, draw thread down into the tension area and then around the check spring holder.
- ③ Firmly draw thread up and through take-up lever from right to left.
- ④ Draw thread down and slip it into left side needle bar thread guide.
- ⑤ Thread needle from front to back.

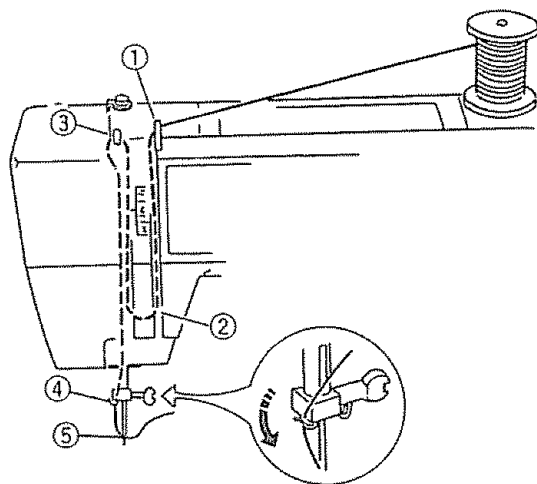
NOTE: You may want to cut the end of thread with sharp scissors for easier needle threading.

*Tournez le volant à la main vers vous pour amener le releveur-tendeur de fil en position haute.*

*Remontez le pied-de-biche. Posez la bobine de fil comme montré, le fil se déroulant par l'arrière.*

- ① *Tenez le fil des deux mains et passez-le sous le guide-fil.*
- ② *Alors que vous retenez le fil près de la bobine, tirez le fil vers le bas, dans la rainure, et autour du dispositif à ressort.*
- ③ *Tirez fermement le fil vers le haut et passez-le, de droite à gauche, dans le crochet du releveurtendeur.*
- ④ *Tirez le fil vers le bas et faites-le passer dans le guide-fil.*
- ⑤ *Enfilez l'aiguille d'avant en arrière.*

**REMARQUE:** *Pour introduire plus facilement le fil dans le chas de l'aiguille, coupez le bout du fil avec des ciseaux bien aiguisés.*

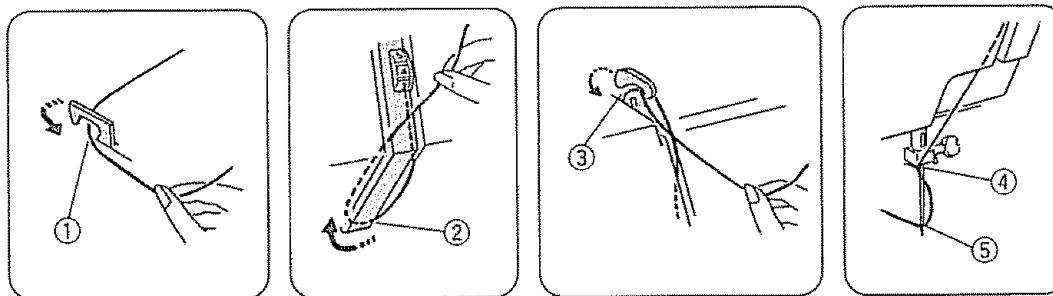


## Prepare el Hilo Superior

### • Enhebrado de la Aguja

Los pasos enumerados siguen la secuencia numérica de las ilustraciones.

Las líneas punteadas muestran los sitios donde el hilo se afloja para luego ser halado firmemente.



Los pasos enumerados siguen la secuencia numérica de las ilustraciones.

Las líneas punteadas muestran los sitios donde el hilo se afloja para luego ser halado firmemente.

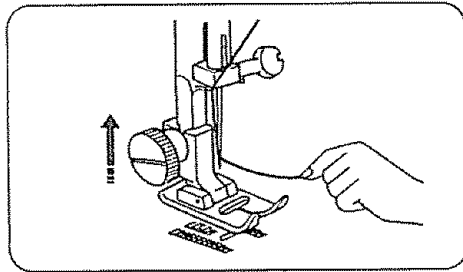
Eleve la palanca tirahilo a su posición más alta girando manualmente el volante hacia usted.

Alce la palanca de pie prensatelas.

Coloque el carrete en el portacarrete, tal como se muestra con la hebra saliendo de la parte de atrás del carrete.

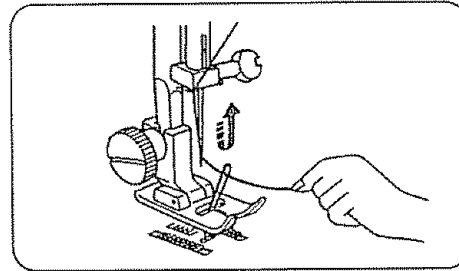
- ① Utilizando ambas manos pase la hebra por la guía del hilo.
- ② Sosteniendo el hilo cerca al carrete, pase la hebra por el área de tensión y en seguida alrededor del sujetador del muelle tirahilo.
- ③ Pase firmemente la hebra hacia arriba y a través de la derecha a la izquierda.
- ④ Jale el hilo hacia abajo y deslícelo a través del guíahilos de la barra de aguja del lado izquierdo.
- ⑤ Enhebre la aguja del frente hacia atrás.

NOTA: Si lo desea, corte la punta de la hebra con unas tijeras para facilitar el enhebrado de la aguja.

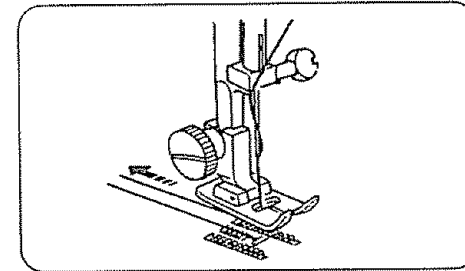


• **Pick Up the Bobbin Thread**

1. Raise presser foot lever. Hold top thread loosely in left hand and rotate handwheel toward you one complete turn .



2. Bring bobbin thread up by pulling top thread.



3. Pull both threads under and to the back of the presser foot, leaving 4 to 6 inches of thread clear.

If you cannot pick up bobbin thread by following steps given above, then check:

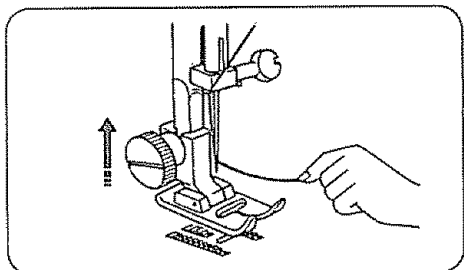
1. Is needle threaded from front to back?
2. Is thread tangled around needle?
3. Are 3 to 4 inches of thread coming from the shuttle?
4. Is thread from shuttle tangled?
5. Is bobbin properly installed in the bobbin case?
6. Is the machine threaded according to the instructions?

• **Remonte du fil de dessous**

1. Remontez le pied-de-biche. Tenez mollement le fil derrière l'aiguille, de la main gauche, et tournez le volant d'un tour complet vers vous.
2. Remontez le fil de canette en tirant sur le fil de l'aiguille.
3. Passez les deux fils sous le pied-de-biche et tirez-les vers l'arrière de 4 à 6 po.

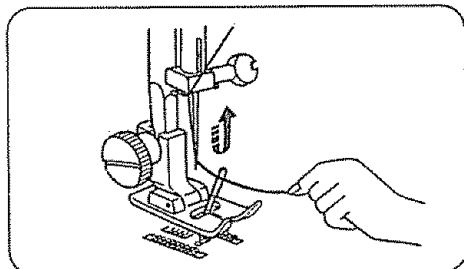
Si vous ne pouvez pas faire remonter le fil de dessous en suivant les étapes ci-dessus, alors vérifiez les points suivants:

1. Le fil est-il enfilé par le devant de l'aiguille?
2. Le fil est-il enchevêtré autour de l'aiguille?
3. Y-a-t-il de 3 à 4 pouces de fil sortant de la navette?
4. Le fil de la navette est-il enchevêtré?
5. La canette est-elle introduite correctement dans le porte-canette?
6. L'enfilage de la machine a-t-il été fait selon les instructions?

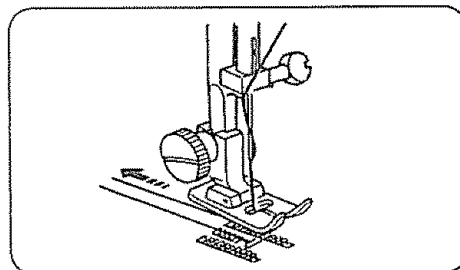


• **Tomando la Hebra de la Bobina**

1. Levante la palanca del pie prensatejas.  
Sostenga floja la hebra de la aguja con su mano izquierda y rote el volante manualmente hacia usted una vuelta completa.



2. Traiga hacia arriba el hilo de la bobina halando la hebra de arriba.

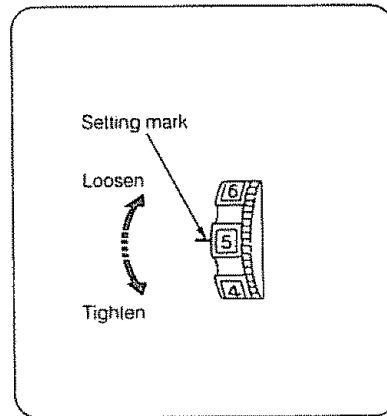
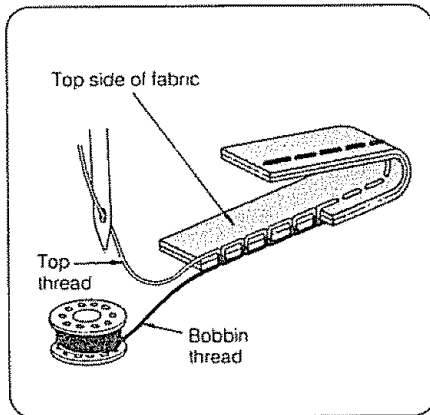


3. Tire ambas hebras por debajo y hacia atrás del pie prensatejas, dejando la hebra de unos 10 a 15 cms.

Si no puede levantar el hilo de la bobina siguiendo los pasos mencionados, entonces:

1. ¿ La aguja está enhebrada de adelante hacia atrás ?
2. ¿ El hilo está enredado alrededor de la aguja ?
3. ¿ Hay 7.5 - 10 cms de hilo saliendo de la lanzadera ?
4. ¿ Está enredado el hilo de la lanzadera ?
5. ¿ La bobina está instalada correctamente en el portabobinas ?
6. ¿ La máquina está enhebrada de acuerdo a las instrucciones ?

## Adjust the Top Thread Tension



### For Straight Stitch

The ideal straight stitch will have threads locked between the two layers of fabric, as shown above, magnified to show detail.

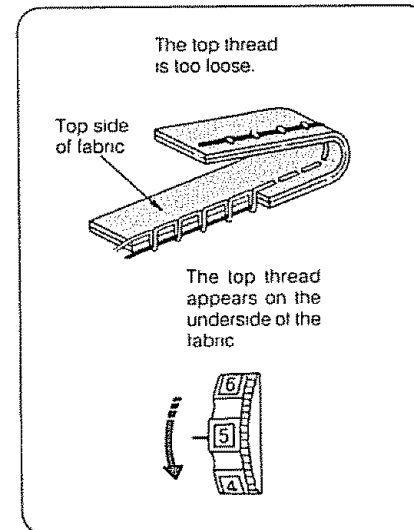
If you look at the stitch, front and back, you will notice that there are no gaps, that each stitch is smooth and even.

When adjusting top thread tension, the higher the number, the tighter the top thread.

Choose the Correct Tension:

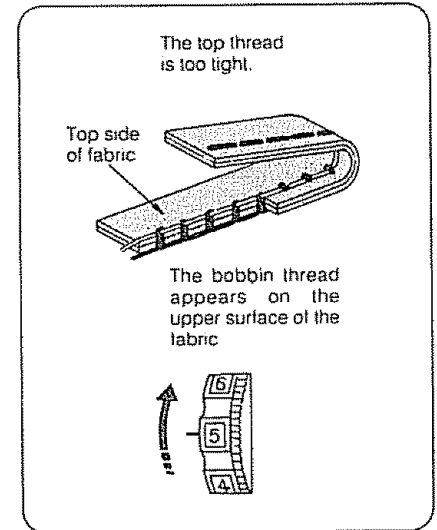
The best tension will depend on;

- \_\_\_\_\_ the stiffness and thickness of the fabric
- \_\_\_\_\_ the number of fabric layers
- \_\_\_\_\_ the type of stitch



Tension is too loose:

The top thread shows through the bottom of the fabric. The bottom side of the stitch will feel bumpy.

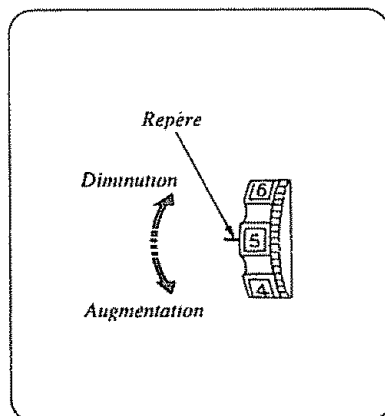
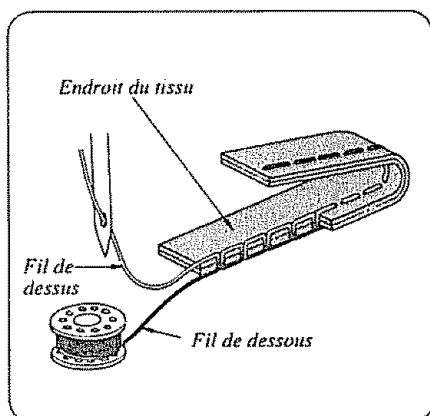


Tension is too tight:

The bobbin thread will come through the top of the fabric. The top side of the stitch will feel bumpy.



## Réglage de tension du fil de dessus



### Avec le point droit

Le point droit idéal a ses fils qui se croisent entre les deux couches de tissu, comme montré ci-dessus.

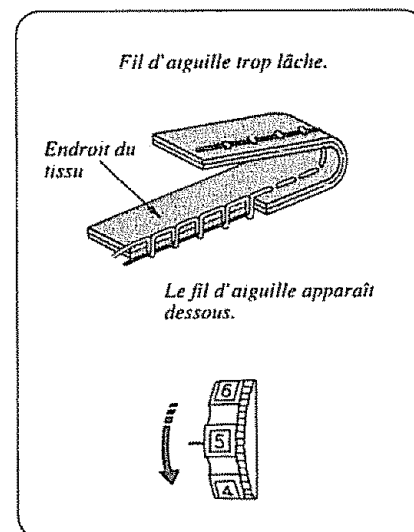
En examinant les points, sur l'endroit et l'envers, vous constatez qu'ils sont parfaitement réguliers.

Lorsque vous réglez la tension du fil supérieur, plus le numéro est élevé, alors plus le fil est tendu.

Réglage à la tension correcte.

La tension du fil dépend essentiellement:

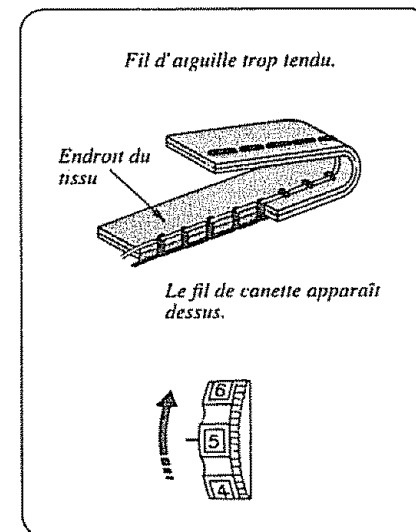
- de la rigidité et de l'épaisseur de l'étoffe
- du nombre de couches à assembler
- de la forme du point



### Manque de tension:

Le fil d'aiguille ressort sous le tissu.

On sent des aspérités en passant le doigt.

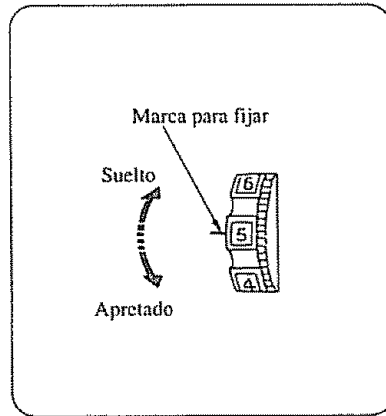
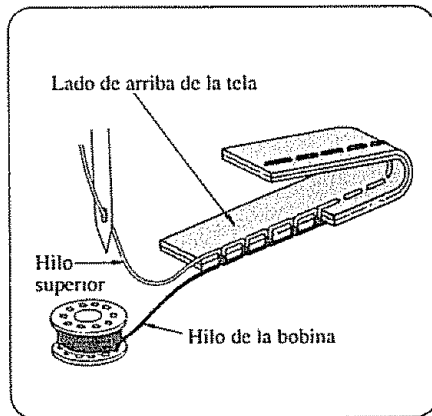


### Excès de tension:

Le fil de canette remonte sur le tissu.

On sent des aspérités en passant le doigt.

## Ajuste la Tensión del Hilo Superior



### Para puntada recta:

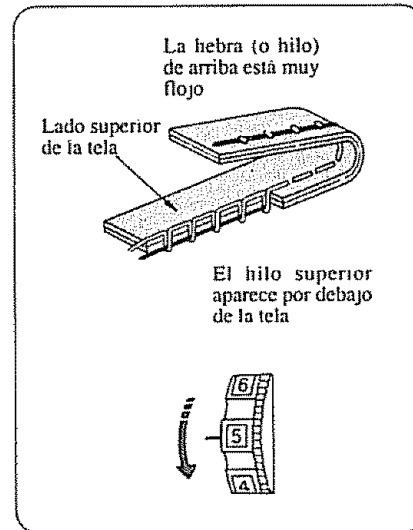
La puntada recta ideal tendrá las hebras rematadas entre las dos capas de tela, tal como se muestra arriba en forma ampliada para que se pueda apreciar en detalle. Si se mira la puntada, por encima y por debajo, podrá ver que no existen enredos, que cada puntada está llana y pareja.

Cuando se ajusta la tensión del hilo superior, entre más alto sea el número, más ajustada quedará la hebra superior.

Escoja la tensión correcta:

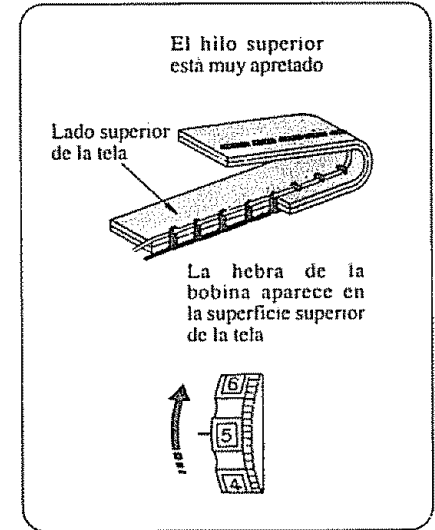
La tensión perfecta depende de:

- El grosor y tersura de la tela
- El número de capas de tela
- El tipo de puntada



La tensión es muy floja:

Cuando el hilo superior se ve en la parte inferior de la tela. El lado de abajo de la puntada se siente desigual (abultado).

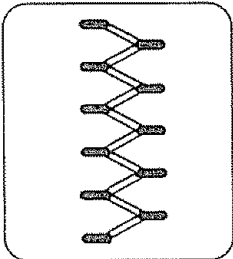
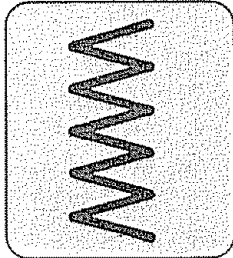
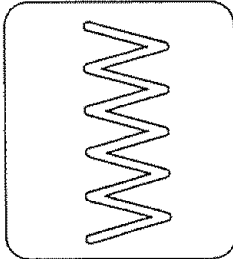
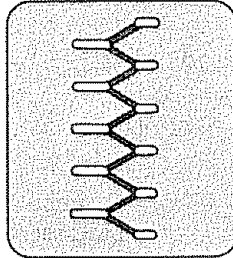
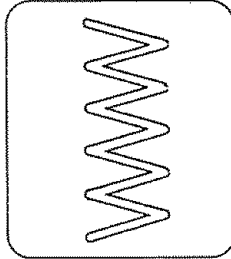
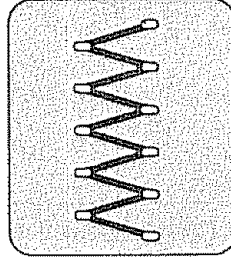


La tensión es muy apretada:

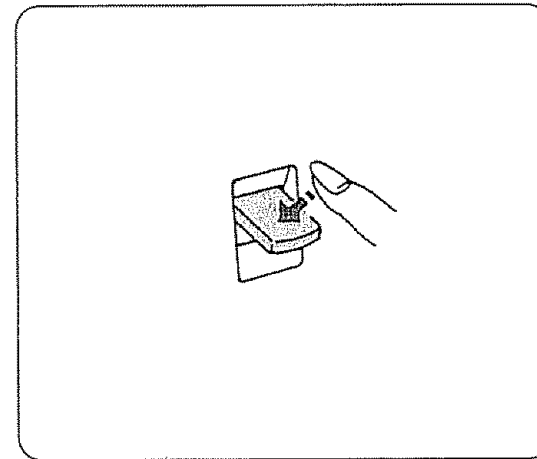
Cuando el hilo de bobina sale por encima de la tela. El lado de arriba de la puntada se siente desigual (abultado).

### For Zigzag Stitch

In a correct zigzag stitch, the bobbin threads will not show on the top side of fabric and the top threads will show slightly on the bottom side. See below for the correct appearance. To match this appearance, adjust the top tension.

<p>Top tension <b>Too Tight</b></p>  <p>Top side of Fabric</p>  <p>Bottom side of Fabric <b>Too Tight:</b></p> <p>— Corner of each zig zag will pull together on the top side of fabrics</p>	<p>Top tension <b>Too Loose</b></p>  <p>Top side of Fabric</p>  <p>Bottom side of Fabric <b>Too Loose:</b></p> <p>— The top thread will loop through bottom side of fabric and will be pulled almost together.</p>	<p><b>Just Right</b></p>  <p>Top side of Fabric</p>  <p>Bottom side of Fabric <b>Just Right:</b></p> <p>Minimize the amount of top thread visible on the bottom side of fabric without causing excessive puckering or causing the bobbin thread to show on the top side. Results vary with fabric, thread and sewing conditions.</p>
---	---	---

### Reverse Stitch Control

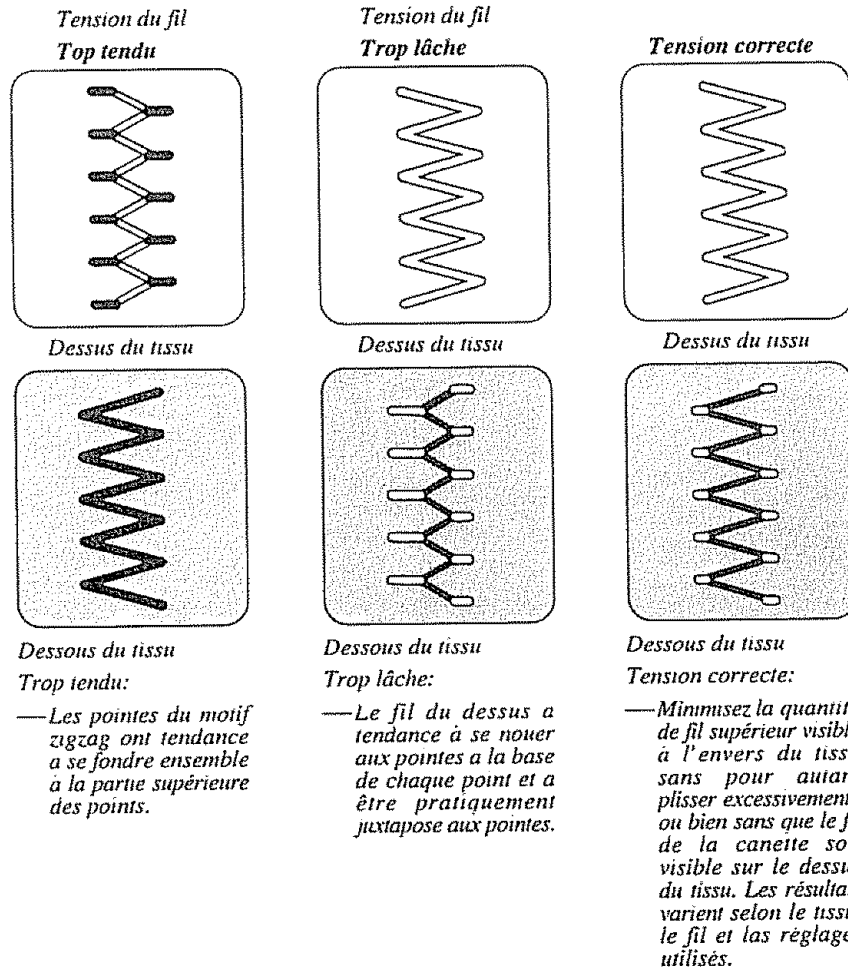


To reverse stitch, hold down this control during sewing.

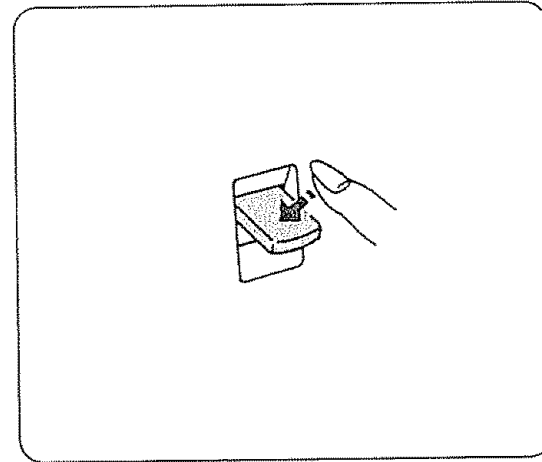
Release to sew forward again.

### Avec le point zigzag

Lorsqu'un point zigzag est effectué correctement, le fil de dessous ne paraît jamais sur le dessus du tissu et le fil de dessus paraît à peine sur la surface inférieure du tissu. Reportez-vous aux figures ci-dessous pour voir à quoi ressemble un point exécuté correctement. Réglez la tension du fil de dessus pour obtenir l'aspect désiré.



### **Piquage en arrière**



Pour inverser l'avance, appuyez sur ce bouton tout en cousant.

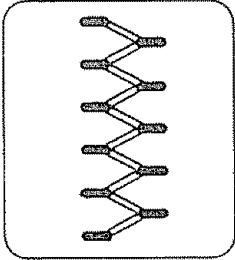
Lâchez le bouton pour piquer en avant.

### Puntada Zigzag

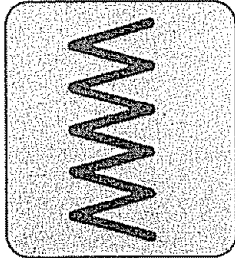
En la puntada correcta de zigzag, los hilos de la bobina no aparecerán en la parte superior de la tela y los hilos superiores se verán ligeramente en la parte de abajo. Vea el aspecto correcto en las ilustraciones siguientes.

Para igualar esta apariencia, ajuste la tensión del hilo superior.

Tensión del Hilo Superior  
**Mucha Tensión**



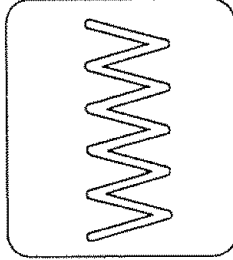
Lado Superior de la Tela



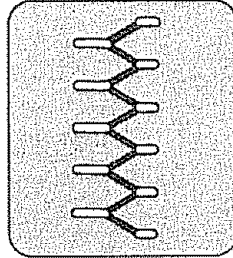
Lado Inferior de la Tela  
**Mucha Tensión:**

—La esquina de cada zigzag se jalarán y quedarán muy juntas en la parte superior de la puntada.

Tensión del Hilo Superior  
**Poca Tensión**



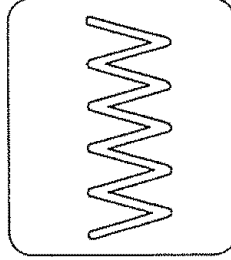
Lado Superior de la Tela



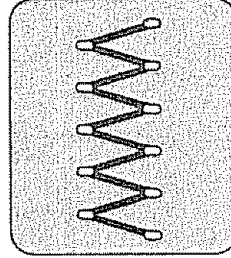
Lado Inferior de la Tela  
**Poca tensión:**

—El hilo superior enlazará el inferior de la tela y se jalará quedando casi junto.

**Tensión Correcta**



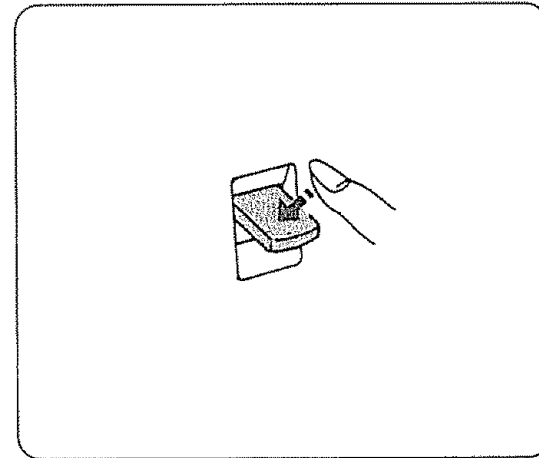
Lado Superior de la Tela



Lado Inferior de la Tela  
**Tensión Correcta:**

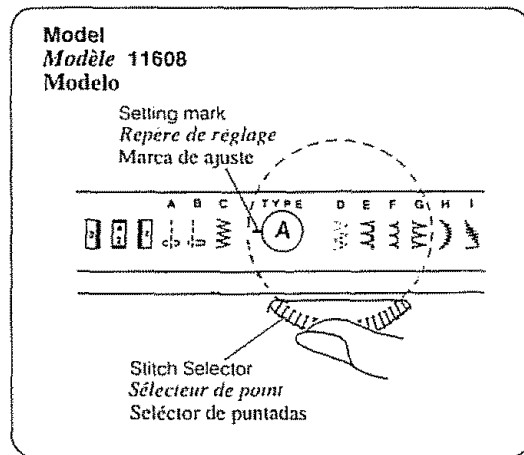
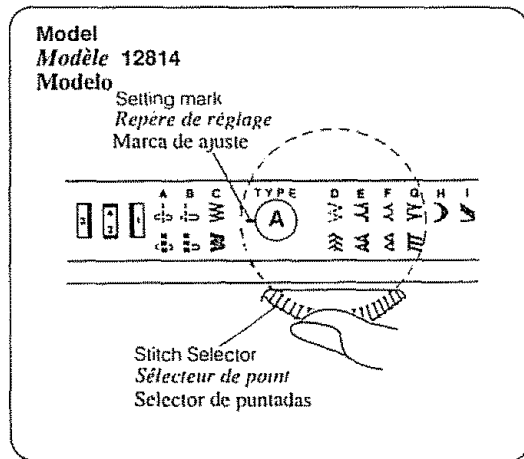
Reduzca al mínimo la superior Visible en el lado sin que se frunza en forma excesiva o haciendo que el hilo de la bobina se vea en al lado superior. Los resultados pueden variar según la tela, hilo y condiciones de costura.

### **Control de la Puntada de Retroceso**



Para coser hacia atrás mantenga oprimido este control al coser.

Suéltelo para coser nuevamente hacia adelante.



## Stitch Selector

The stitch selector control not only determines the stitch you select, but also regulates the stitch width for regular zigzag.

The different types of stitches are designated by color.

Straight, Zigzag and Utility Stitches are red.

Stretch Stitches are yellow. (Model 12814 only)

Geometric Decorative stitches are green.

Buttonhole Settings are blue.

NOTE: To avoid needle or fabric damage, be sure your needle is up and out of fabric when adjusting this control.

## Sélecteur de point

Grâce au sélecteur de point, vous pouvez non seulement choisir le type de point désiré, mais aussi sa largeur lorsque vous utilisez les points zigzag ordinaire et croquet.

Chaque groupe de points est identifié par une couleur particulière.

Les points droits, zigzag et ordinaires sont rouge.

Les points extensibles sont jaune. (Modèle 12814 seulement)

Les points de décoration géométriques sont verts.

Les réglages pour boutonnières sont bleu.

REMARQUE: Assurez-vous que l'aiguille est remontée à sa position la plus élevée et est hors du tissu lorsque vous réglez le sélecteur de point, afin de ne pas endommager l'aiguille ou le tissu.

## Seléctor de Puntada

El control seléctor de puntadas no sólo determina la puntada que se elige, sino que también regula el ancho de puntada para la puntada zigzag regular.

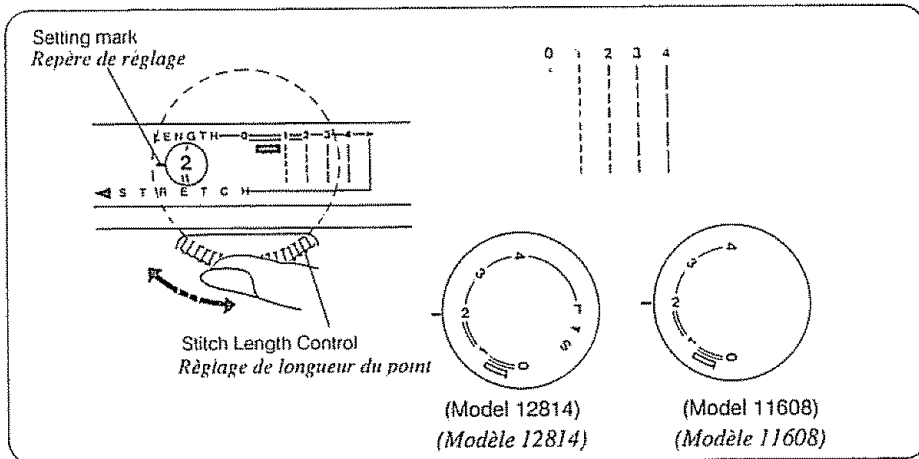
Los diferentes tipos de puntadas se designan por color.

La Recta, zigzag, y las de mayor utilidad son rojas.

Las puntadas rectas son de color café. (Modelo 12814 solamente)

Los ajustes para ojales son azul.

NOTA: Para evitar que la aguja o la tela se dañen, asegúrese que la aguja esté arriba y fuera de la tela cuando opere este control.



### Stitch Length Control

The stitch length control regulates the length of stitch.

The higher the number, the longer the stitch.

“0” means no feed.

Depending upon your fabric or your own preference in buttonholes, you may alter the buttonhole stitch density within the blue buttonhole range on the stitch length control.

### Réglage de longueur du point

Le sélecteur de longueur de point permet de choisir la longueur du point voulu.

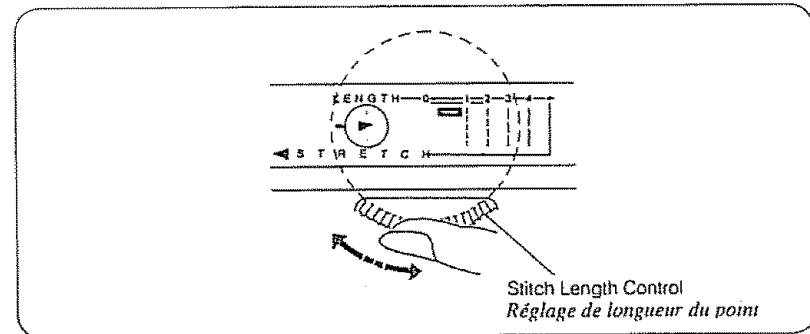
Ce sélecteur est également doté d'un réglage pour point extensible.

Plus le chiffre est grand, plus le point est long.

À 0, l'avance est nulle.

### Densité du bourdon

Selon la nature du tissu ou votre préférence, vous pouvez faire des bordures à points plus ou moins serrés, en modifiant la longueur du point dans la zone bleue.



### Adjusting Stretch Stitch Balance

To select Stretch Stitches, set this control at ▼ position.

In stretch stitch sewing, the Stitch Length Control should be in the detent position between S and L (▼ position) for most materials. Depending upon the type of fabric used, you may need to adjust this control to match forward stitches of stretch sewing with reverse motion stitches.

To shorten stretch stitches, turn the control slightly toward “S”.

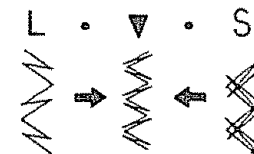
To lengthen, turn toward “L”.

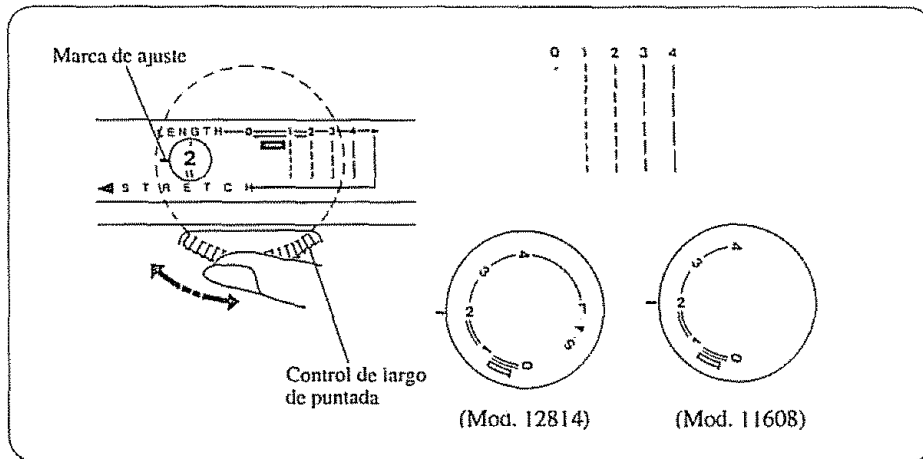
### Équilibrage des points extensibles

Pour coudre des points extensibles, il suffit de régler ce sélecteur à la position << ▼ >>.

Lorsque vous utilisez un point extensible, sélecteur de longueur de point doit être réglé à sa position à dé clic ( ▼ ) entre << S >> et << L >> pour la plupart des tissus. Selon le type de tissu utilisé, il se peut que vous vouliez régler ce sélecteur pour faire correspondre les piqûres avant de tout point extensible avec les piqûres arrière.

Pour raccourcir un point extensible, tournez légèrement ce sélecteur vers << S >> pour l'allonger, faites de même en le tournant vers << L >>.



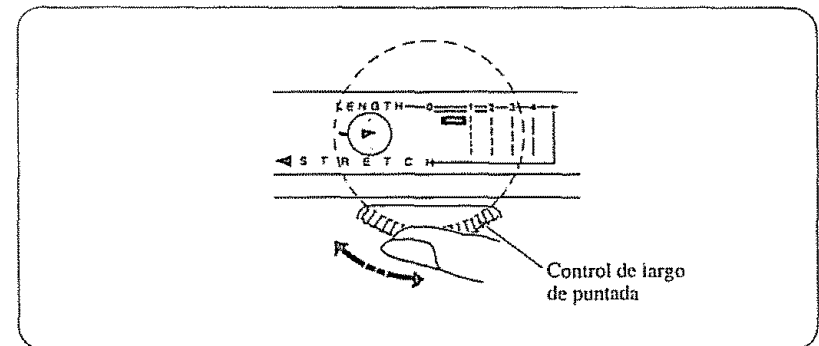


### Control de Largo de Puntada

El control de largo de la puntada regula la longitud de la puntada.

Mientras más alto sea el número, más larga será la puntada.

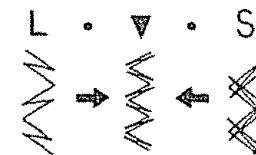
“0” significa que no se avanza.



### Ajuste Equilibrado de la Puntada Elástica

Para seleccionar las puntadas rectas, ajuste este control en posición ▼.

En la costura de puntadas elásticas, el control de largo de puntada deberá estar en posición entre S y L (posición ▼) para la mayoría de las telas. Dependiendo del tipo de tela utilizado usted puede ajustar este control para hacer coincidir las puntadas hacia adelante de la costura elástica con las puntadas en reversa. Para acortar las puntadas elásticas, gire ligeramente el control hacia “S”. Para hacerlas más largas, gire hacia “L”.





## Starting To Sew

Now that you are familiar with the controls on your machine and with the accessories provided for the machine, you are ready to start sewing with your new Kenmore sewing machine. Below are some good habits to follow each time you sit down to sew:

1. Inspect the needle. It should be straight, properly set and sharp on the point. It should be the correct size for the fabric and thread being used. Do not be afraid to change your needle frequently. Many of the new fabrics made of synthetic blends tend to dull needles more easily than fabrics made of natural fibers.
2. Before placing the material on the machine, see that the ends of the threads have been drawn about 4 inches to the rear of the machine. Hold onto threads during the sewing of the first 3 or 4 stitches of the seam.
3. Test the machine stitch on a scrap of the fabric you plan to use. The fabric should be double thickness. Adjust the machine for the length of stitch and tension suitable to the fabric.
4. Fabric should be placed under the presser foot with the bulk of the material to the left of the needle and the right edge of the material placed on the 5/8" seam marking on the needle plate when making a simple seam.
5. Run the machine at a slow even speed. The more pressure you put on the foot control, the faster the machine will sew.
6. Fasten each seam by back tacking, sewing a few stitches in reverse.
7. Always finish sewing each seam with the needle at its highest point.
8. Guide the fabric gently with your hand in front of the needle. Never pull or hold the fabric in such a way that the normal feeding is altered.
9. When turning the handwheel manually, always turn it toward you.

### ***Avant de commencer***

*Maintenant que vous connaissez tous les dispositifs de réglage de votre machine à coudre Kenmore, ainsi que ses divers accessoires et leur fonction, vous allez pouvoir vous en servir. Adoptez dès le début de bonnes habitudes pour faire un bon travail, en observant les recommandations ci-dessous:*

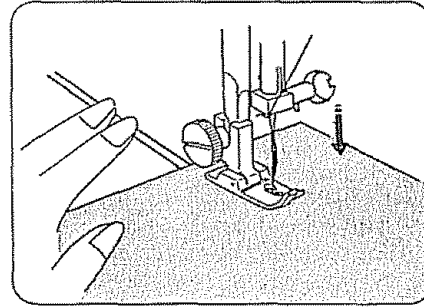
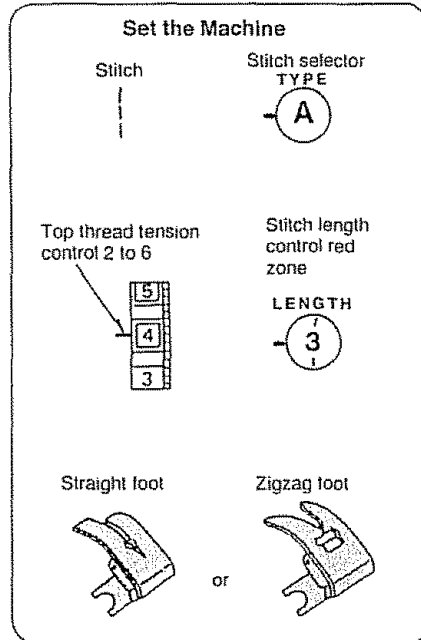
- 1. Examinez l'aiguille pour voir si elle est bien droite, correctement installée et parfaitement pointue. Sa grosseur dépend du fil à utiliser pour coudre une certaine matière. N'hésitez pas à remplacer l'aiguille dès qu'elle s'é mouisse. Beaucoup de nouveaux tissus, faits d'un mélange de fibres synthétiques, épointent plus rapidement les aiguilles que les fibres naturelles.*
- 2. Avant de glisser votre ouvrage sous le pied-de-biche, tirez les deux fils et repoussez-les d'au moins quatre pouces derrière l'aiguille; retenez-les en piquant les 3 ou 4 premiers points.*
- 3. Vérifiez les réglages en piquant sur un petit morceau de tissu que vous allez coudre. Le tissu doit être en double épaisseur. Réglez la longueur du point et la tension quand vous passez d'un genre de tissu à un autre.*
- 4. Pour les coutures ordinaires, placez le tissu sous le pied-de-biche de façon que votre ouvrage soit à gauche de l'aiguille, le bord droit s'arrêtant à la ligne de guidage marquée 5/8".*
- 5. Faites marcher la machine lentement et à vitesse régulière. Plus vous appuyez fort sur la pédale de la commande de vitesse, plus la machine pique vite.*
- 6. Arrêtez toutes les coutures, au début et à la fin, en faisant quelques points en sens inverse.*
- 7. Terminez toujours une couture avec l'aiguille en position haute.*
- 8. Guidez délicatement le tissu, avant qu'il passe sous le pied-de-biche. Ne tirez pas ou ne poussez pas le tissu de façon à gêner son entraînement normal par les griffes.*
- 9. Le volant de la machine doit toujours être tourné à la main dans le même sens: vers vous.*

## Iniciando la Costura

Ya que se encuentra familiarizado con los distintos controles de su máquina y con los accesorios que se entregan con la máquina, está listo para empezar a coser con su máquina de coser. A continuación algunos buenos hábitos que debe seguir cada vez que se siente a coser:

1. Inspeccione la aguja. Debe estar bien derecha, bien colocada y afilada en la punta. Cambie su aguja tan frecuentemente como lo considere necesario.  
Muchos de los materiales fabricados a base de mezclas sintéticas tienden a gastar la punta de las agujas más fácilmente que las telas elaboradas a base de fibras naturales.
2. Antes de colocar el material en la máquina, cerciórese de que las puntas de los hilos hayan sido llevadas unos 10 cms hacia atrás de la máquina.  
Sostenga las hebras de hilo durante las primeras 3 o 4 puntadas de costura.
3. Pruebe la puntada de la máquina en un trozo de la tela que va a utilizar. La tela debe estar doblada para dar un doble grosor. Ajuste la máquina para el largo de la puntada y la tensión apropiada para la tela.
4. El material debe colocarse debajo del pie prensatelas con el montón de la tela hacia el lado izquierdo de la aguja y para hacer una costura simple con el borde derecho del material colocado sobre la marca de costura de 5/8" que se encuentra sobre la tapa de la aguja.
5. Opere la máquina a una velocidad baja y pareja. Entre mas presión coloque en el control de pie, más rápido cose la máquina.
6. Asegure cada costura rematando al principio y al final de ellas.
7. Termine de coser cada costura con la aguja en su posición más alta.
8. Guíe suavemente el material con su mano en frente de la aguja. Nunca tire, ni sostenga la tela en tal forma que altere la normal alimentación de ella.
9. Cuando gire manualmente el volante, siempre hágalo en el sentido hacia usted.

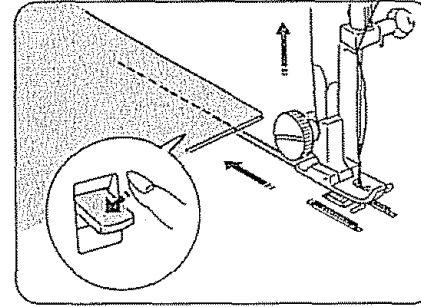
## LEARN THE STITCHES



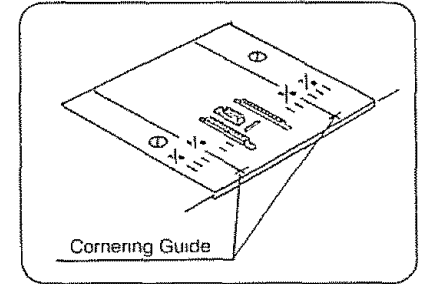
### Straight Stitches

#### • Straight Stitch

1. Raise the presser foot.
2. Raise the needle to its highest position.
3. Place the edge of the fabric next to a stitching guide line on the needle plate (5/8" is most common).
4. Draw the threads towards the back and lower the presser foot.
5. Press the foot control.
6. Hold the fabric loosely, and gently guide it along the guide line, so that it feeds naturally.  
Do not force the fabric or try to pull it tight.

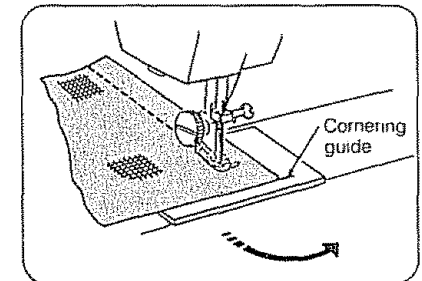


7. At the end of the seam, you may want to reverse to lock the stitch.
8. Raise the presser foot and remove the fabric.
9. Cut the threads.



#### • Use the Seam Guides

The seam guides on the needle plate are there to help you measure seam width. The lines are 1/8" apart, with the 5/8" and 7/8" lines marked.

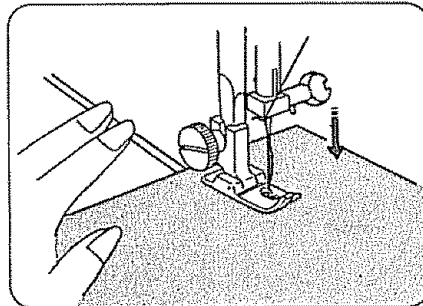
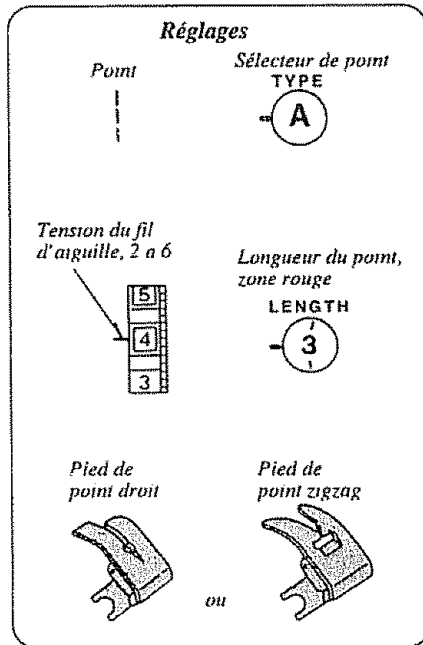


#### • Turn a Square Corner

To turn a square corner 5/8" from the fabric edge:

1. Stop stitching and lower the needle by turning the handwheel toward you when the fabric edge facing you lines up with the cornering guide, as shown.
2. Raise the presser foot and turn the fabric to line up the edge with the 5/8" seam guide.
3. Lower the presser foot and begin stitching in the new direction.

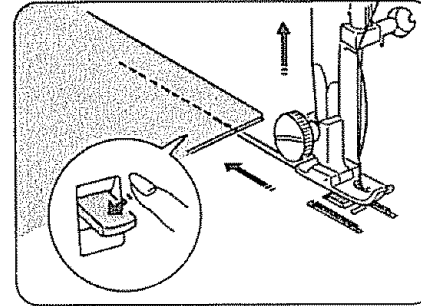
## CONNAISSEZ LES POINTS



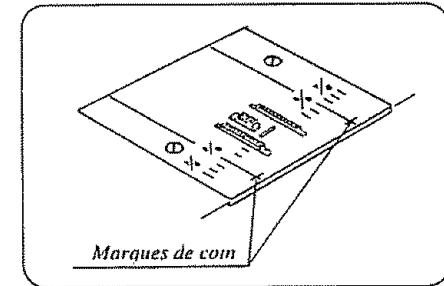
### Points droits

#### • Coutures ordinaires

1. Remontez le pied-de-biche.
2. Amenez l'aiguille à la position la plus haute.
3. Placez le bord du tissu près de la ligne de guidage, gravée sur la platine d'aiguille (la plus utilisée est à 5/8 po.).
4. Tirez les fils vers l'arrière et abaissez le pied-de-biche.
5. Appuyez sur la pédale de vitesse.
6. Tenez l'ouvrage lâchement en le guidant le long de la ligne, afin de ne pas gêner l'avance.  
N'essayez pas de pousser le tissu ni de le retenir.

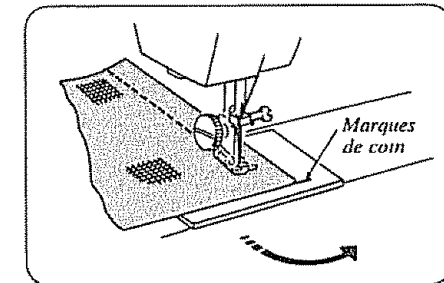


7. Une fois la couture terminée, vous pouvez piquer en arrière pour arrêter la couture.
8. Remontez le pied-de-biche et dégagez votre ouvrage.
9. Coupez les fils.



#### • Lignes de guidage

Des lignes de guidage à même la platine de l'aiguille permettent de mesurer facilement la largeur des points. Les lignes sont espacées de 1/8" l'une de l'autre. Deux lignes de guidage, celles de 5/8" et 7/8", sont marquées.

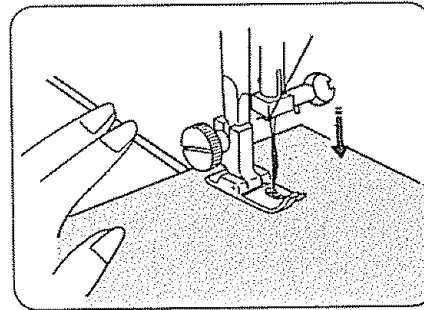
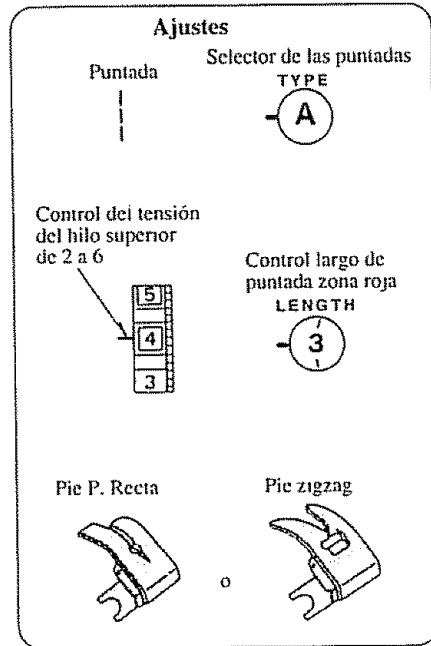


#### • Piquage d'un coin

Piquage d'un coin à angle droit, à 5/8" du bord du tissu:

1. Arrêtez le piquage et abaissez l'aiguille en faisant tourner manuellement le volant vers vous lorsque le bord du tissu qui vous fait face s'aligne avec la marque de coin, comme montré.
2. Faites remonter le pied-de-biche et tournez l'ouvrage pour en aligner le bord avec la ligne de guidage de 5/8".
3. Faites descendre le pied-de-biche et continuez à coudre dans la nouvelle direction.

## APRENDA LAS PUNTADAS



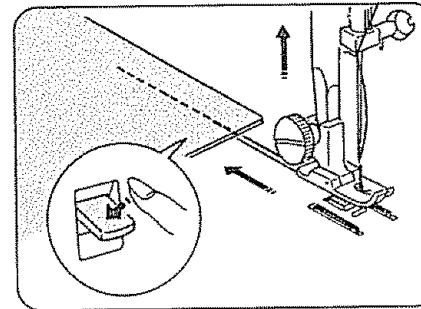
### Puntadas Rectas

#### • Puntada Recta

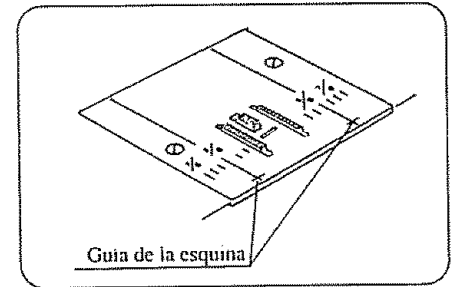
Antes de coser con el pie para puntada recta, siempre fije el control del ancho de la puntada en 0 para evitar romper la aguja.

1. Alce el pie prensatelas.
2. Alce la aguja a su posición más alta.
3. Coloque el borde de la tela sobre una línea guía de la puntada, en la tapa de la aguja (5/8" es lo más común).
4. Hale las hebras de hilo hacia atrás y baje el pie prensatelas.
5. Oprima el control de pie.
6. Sostenga la tela floja y suavemente guíele sobre la línea de guía para que alimente en forma natural.

No force la tela ni trate de halarla ajustada.

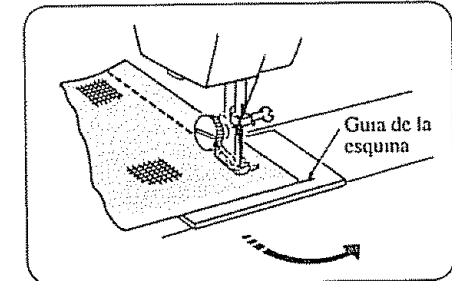


7. Al principio y al final de la costura puede coser en retroceso para rematar la punta.
8. Alce el pie prensatelas y retire la tela.
9. Corte las hebras.



#### • Uso las Guías de Costura

Las guías de costura que se encuentran sobre la tapa de agujas fueron grabadas allí con objeto de ayudarle a medir el ancho de la costura. Las líneas se encuentran apartadas entre sí por 1/8", y las líneas de 5/8" y 7/8" están marcadas.



#### • Para dar la Vuelta en Una Esquina

Para girar en una esquina cuadrada a 5/8" del borde la tela:

1. Deje de coser y baje la aguja girando el volante hacia usted cuando el borde de la tela que está enfrente a usted esté en línea con la guía de la esquina, tal como se muestra.
2. Alce el pie prensatelas y gire la tela para alinear el orillo con la guía de costura de 5/8".
3. Baje el pie prensatelas y comience a coser en la nueva dirección.

**Set the Machine**  
*Réglages*  
**Ajustes**

Stitch  
Point  
Puntada

Stitch selector  
*Sélecteur de point*  
Selector de las puntadas

TYPE  
A

Top thread tension  
control 2 to 6  
*Tension du fil  
d'aiguille, 2 à 6*  
Control del tensión  
del hilo superior  
de 2 a 6

Stitch length  
control red zone  
*Longueur du point,  
zone rouge*  
Control largo de  
puntada zona roja

LENGTH  
3

Straight foot  
*Pied de point  
droit*  
Pie P. Recta

Zigzag foot  
*Pied de point  
zigzag*  
Pie zigzag

or  
ou  
o

### • Topstitching

#### The Stitch and Its Uses

Topstitching emphasizes the lines of your garment and keeps seams and edges flat and crisp.

Accent suits or blouses with one or two rows of topstitching around the outer edges of cuffs, lapels or collars.

### • Surpiquage

#### Utilisation du point

*Les surpiquères permettent de faire des coutures décoratives et de garder les bords plats et rigides.*

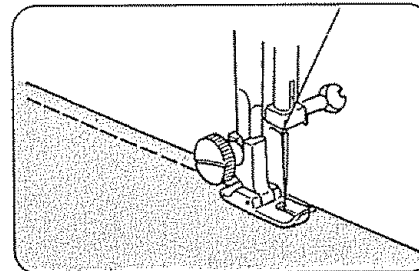
*Vous pouvez orner ensembles et blouses avec une ou deux surpiquères autour des poignets, revers et cols.*

### • Puntada Sobrepuesta

#### La Puntada y sus Usos

La puntada sobrepuesta resalta las líneas de sus prendas y mantiene las costuras y los bordes planos y derechos.

Acentúe los vestidos y las blusas con una hilera o dos, de costura sobrepuesta alrededor de los bordes de los puños, solapas o cuellos.



#### Here's How

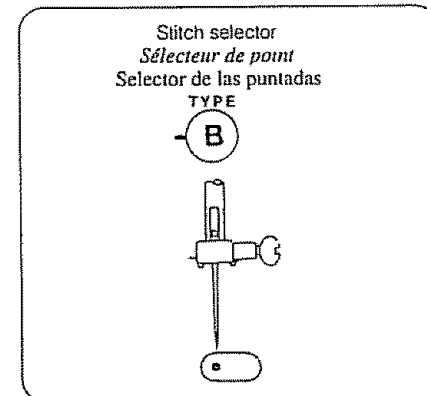
1. Lower the presser foot.
2. Keep the edge of the fabric next to the right edge of the presser foot.
3. Evenly guide the fabric along this edge to produce an even row of topstitching 1 cm from the edge.

#### Voici comment

1. Abaissez le pied-de-biche.
2. Gardez le bord du tissu près de droit du pied-de-biche.
3. Cousez ainsi pour faire une surpiquère régulière à 1 cm du bord.

#### Aprenda cómo se hace

1. Baje el pie prensatelas.
2. Mantenga el borde de la tela junto al borde derecho del pie prensatelas.
3. Guíe en forma pareja la tela para que la hilera del pespunte quede igual, a 1 cm, del borde.



### • Left Needle Position

Use Left Needle Position for more control while topstitching or edge stitching difficult fabrics.

NOTE: Use only zigzag presser foot for Left Needle Sewing.

### • Réglage à gauche de l'aiguille

*Réglez l'aiguille à la gauche lorsque vous appliquez des surpiquères ou bien lorsque vous piquez le bord d'un ouvrage difficile à coudre.*

REMARQUE: *Servez-vous uniquement du pied de point zigzag lorsque vous réglez l'aiguille à sa position à la gauche.*

### • Posición Izquierda de la Aguja

Use la posición izquierda de la aguja para mayor control mientras pespuntea cosobre orillas de telas difíciles.

NOTA: Sólo utilice el pie para zigzag en costura con posición izquierda de la aguja.

## • Sew in a Zipper

Fabric Preparation:

Put the right sides of the fabric together and sew to the end of the zipper opening. Use the reverse to lock the stitches.

Sew the zipper opening with stitch length at "4" and top thread tension at "3".

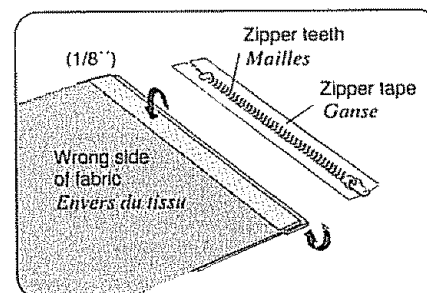
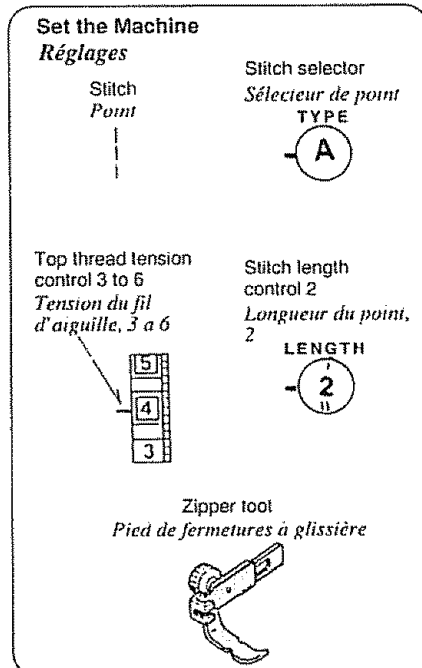
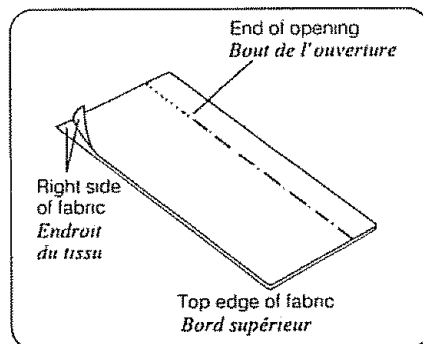
## • Pose des fermetures à glissière

Preparez votre tissu:

Mettez le tissu endroit sur endroit et cousez jusqu'au bout de l'ouverture.

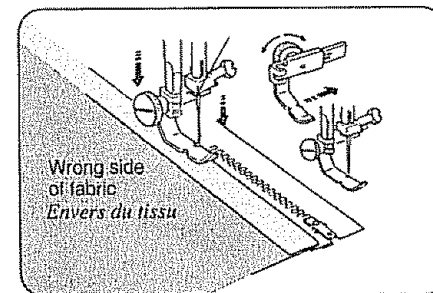
Piquez en arrière pour arrêter la couture.

Réglez la longueur du point à "4" et la tension à "3".



To Sew :

1. Fold back the left seam allowance as shown.
2. Turn under the right seam allowance to form a 1/8" fold.
3. Place the zipper teeth next to the 1/8" fold and pin in place.



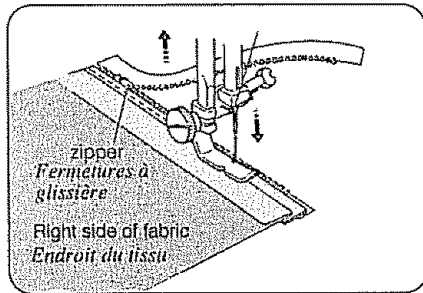
4. To sew the left side of the zipper, set the zipper foot on the left side of the needle.
5. Lower the zipper foot on the right side at the bottom of the zipper so that the needle pierces the fold and the zipper tape.
6. Sew through the fold and the zipper tape to the point where the slider begins.
7. Lower the needle to hold the fabric and raise the presser foot.

Mise en place:

1. Rabattez la ressource de couture gauche, comme montré.
2. Repliez dessous la ressource droite, formez un pli de 1/8".
3. Placez les mailles de la fermeture contre le pli de 1/8" et bâtissez.

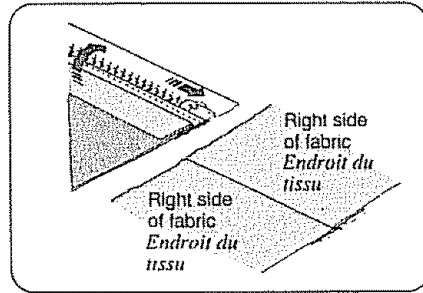
4. Pour coudre le côté gauche de la fermeture à glissière, réglez le pied de fermetures à glissière à la gauche de l'aiguille.
5. Abaissez le pied sur l'endroit au bout de la fermeture, pour que l'aiguille pique dans le pli et dans la ganse.
6. Piquez dans le pli et la ganse, jusqu'à proximité du curseur de la fermeture.
7. Laissez l'aiguille piquée dans le tissu et remontez le pied.





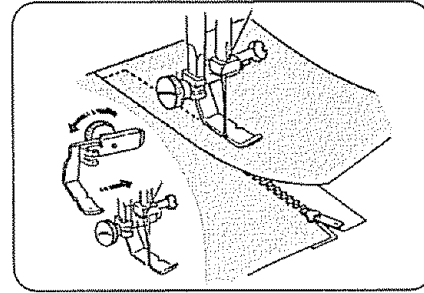
8. Open the zipper.
9. Lower the presser foot and stitch the rest of the seam.

8. Repoussez le curseur en bas.
9. Abaissez le pied presseur et finissez votre couture.



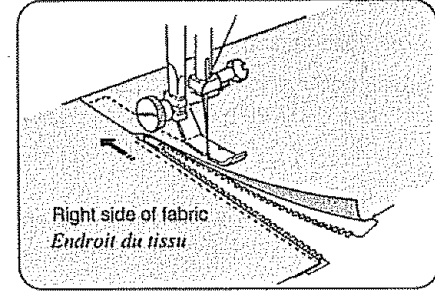
10. Close the zipper and turn the fabric right side up.

10. Remontez le curseur et retournez l'ouvrage, pour que l'endroit soit vers le haut.



11. To sew the right side of the zipper, set the zipper foot on the right side of the needle.
12. Stitch across and below the bottom of the zipper.
13. Turn the corner and continue to guide the foot along the zipper teeth, as shown. Stitch through the fabric and zipper tape.

11. Pour coudre la ruban de droite de la fermeture à glissière, réglez le pied à la droite de l'aiguille.
12. Piquez en travers plus bas que la fermeture à glissière.
13. Tournez et piquez avec le pied presseur contre les mailles, comme montré. Piquez dans le tissu et la ganse de la fermeture.



14. Stop about 2" from the top of the zipper.
15. Lower the needle into the fabric and raise the presser foot.
16. Remove the basting stitches and open the zipper.
17. Lower the foot and stitch the rest of the seam. Make sure the fold is even.

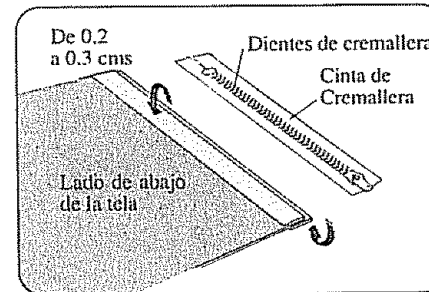
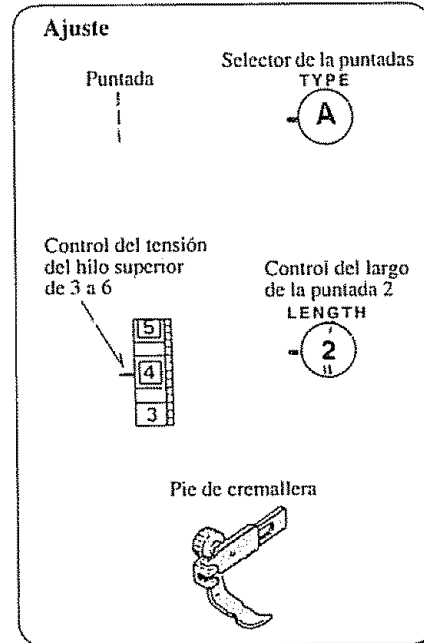
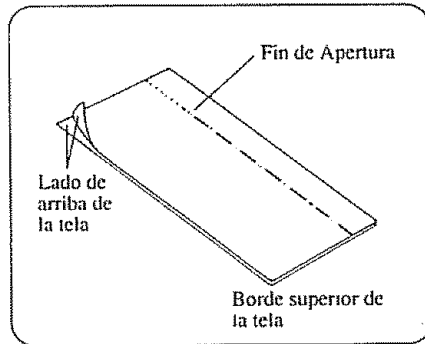
14. Arrêtez à 2 po. environ du haut de la fermeture.
15. Laissez l'aiguille piquée dans le tissu et soulevez le pied.
16. Enlevez les points de bâti et ouvrez la fermeture.
17. Abaissez le pied et finissez de coudre. Veillez à ce que le pli soit régulier.

## • Colocación de Cremallera

Preparación de la tela:

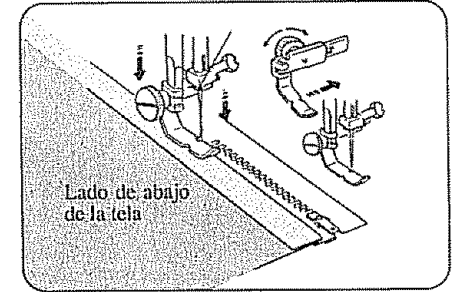
Coloque los lados de arriba de la tela uno junto al otro y cosa hasta el final de la apertura de la cremallera. Utilice la puntada en reversa para rematar las puntadas.

Cosa la apertura de la cremallera con el largo de puntada en "4" y la tensión del hilo superior en "3".

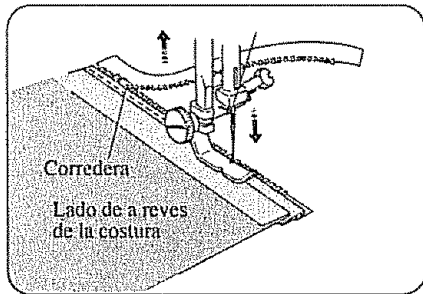


Para coser:

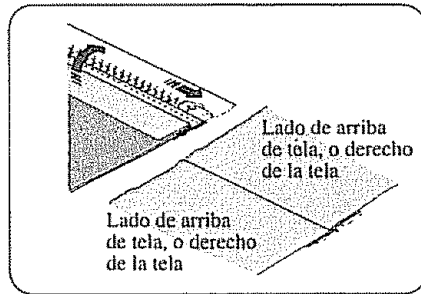
1. Vuelva a fijar el largo de puntada en 2 y la tensión de la hebra de arriba de 2 a 6. Doble hacia atrás el margen de la costura izquierda, tal como se muestra.
2. Voltee por debajo del margen de la costura derecha para formar un doblez de 0.2 a 0.3 cms.
3. Coloque los dientes de la cremallera pegados al doblez de los 0.2 a 0.3 cms y colóquela en el sitio con alfileres.



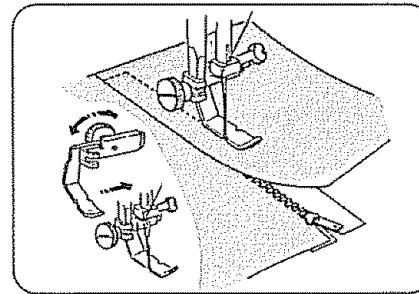
4. Coloque la barra prensatelas en los pasadores de la derecha del pie de cremallera.
5. Baje el pie de cremallera sobre el lado superior en la parte de abajo de la cremallera de modo que la aguja coja el doblez y la cinta de la cremallera.
6. Cosa a través del doblez y de la cinta de la cremallera hasta el punto en donde empieza la corredera.
7. Baje la aguja para que coja la tela y suba el pie prensatelas.



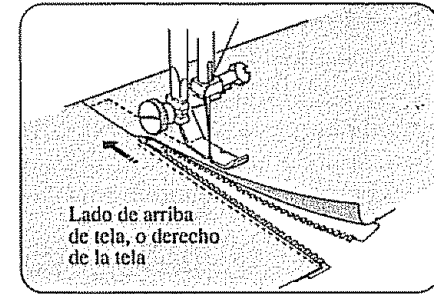
8. Abra la cremallera.
9. Baje el pie prensatelas y puntee el resto de la costura.



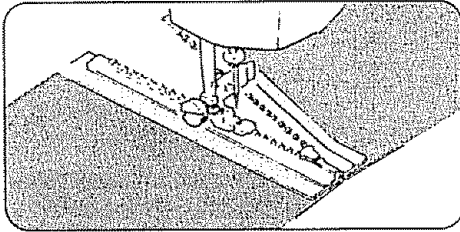
10. Cierre la cremallera y voltee hacia arriba el derecho de la tela.



11. Retire el pie de la cremallera y coloque la barra prensatelas a los pasadores de la izquierda del pie de cremallera.
12. Puntee a través y por debajo del lado inferior de la cremallera.
13. Gire en la esquina y continúe guiando el pie a través de los dientes de la cremallera, tal como se muestra. Puntee a través de la tela y de la cinta de la cremallera.



14. Pare unos 5 cms. antes de la punta superior de la cremallera.
15. Baje la aguja dentro de la tela y suba el pie prensatelas.
16. Retire las puntadas basteadas y abra la cremallera.
17. Baje el pie y puntee el resto de la costura. Asegúrese que el dobléz está parejo.



#### INVISIBLE ZIPPER AND CORDING

##### INVISIBLE ZIPPER

Adjust the foot so the needle is sewing through the center hole of the foot and one groove of the foot is riding on the teeth of the zipper as shown. Follow the zipper manufacturer's instructions. After zipper has been inserted, finish sewing seam by shifting foot to side position sewing through side notch.

#### FERMETURES À GLISSIÈRE INVISIBLES ET BORDS GANSÉS

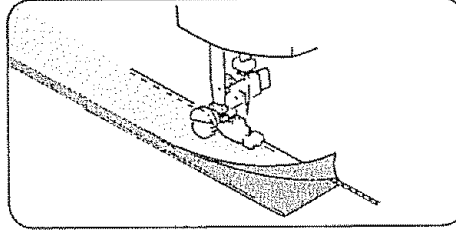
##### FERMETURE À GLISSIÈRE INVISIBLE

Réglez le pied pour que l'aiguille pique par le trou central du pied et qu'une rainure de celui-ci soit à cheval sur une rangée de mailles de la fermeture à glissière, comme montré. Suivez les instructions du fabricant de la fermeture à glissière. Lorsque vous avez cousu la fermeture à glissière des deux côtés, déplacez le pied pour que l'aiguille passe sur le côté du pied et finissez de piquer votre couture.

#### CIERRE INVISIBLE Y ACORDONADO

##### CIERRE INVISIBLE

Ajuste el pie para que la aguja cosa en el orificio del pie y una ranura del pie pase sobre los dientes. siga las instrucciones del fabricante. Después de insertar el cierre, finalice la costura deslizando el pie a la posición de costura lateral a través de la muesca lateral.



##### CORDING

The zipper foot can also be used to make cording for slipcovers, etc. Cover a cord with a strip of bias fabric and sew as shown.

##### NOTE:

Use "Low Bar Sewing Machine ZIPPER FOOT" (6757) for "invisible zipper" and "cording", which can be obtained at any Sears retail store.

##### BORDS GANSÉS

Le pied de fermetures à glissière sert aussi à ganser des housses, etc. Recouvrez un cordon d'une bande de tissu coupée dans le biais et piquez comme montré.

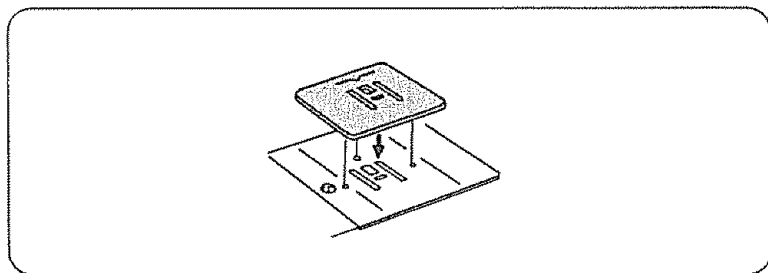
##### REMARQUE:

Utilisez le PIED DE FERMETURES À GLISSIÈRE n° 6757 (de machine à barre basse) pour glissières invisibles et bords gansés, de tout magasin Sears.

##### ACORDONADO

El pie también se usa para hacer acordonados de fundas, etc. Cubra un cordón con cinta estráfor y cosa.





• **Platine à repriser**

Il se peut parfois que vous vouliez contrôler le mouvement du tissu que vous cousez.

La platine de reprisage couvre les griffes d'entraînement pour que celles-ci ne soient pas en contact avec l'ouvrage.

Pose de la platine de reprisage:

**REMARQUE:** Les trous rectangulaires à même la platine de reprisage correspondent aux trous de la platine de l'aiguille.

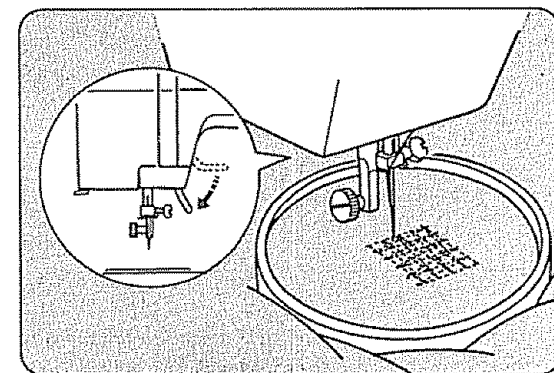
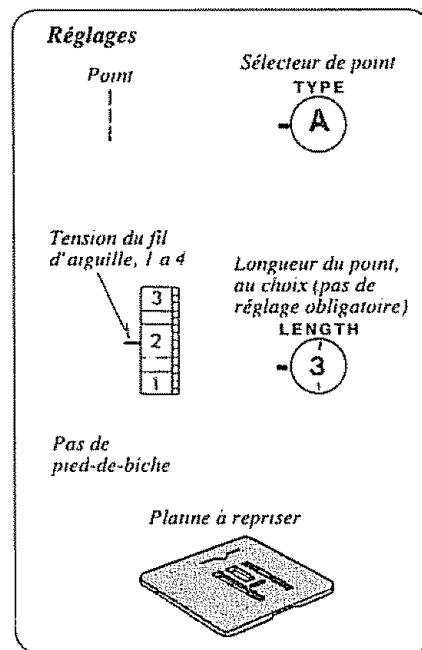
Les trous de la platine de reprisage sont légèrement déportés vers la gauche par rapport au centre.

1. Positionnez la platine, de manière que les ergots soient orientés vers le bas.
2. Faites descendre les ergots de la platine de reprisage dans les trous de celle de l'aiguille. Les griffes d'entraînement demeurent visibles dans les fentes de la platine de reprisage.

Servez-vous de la platine à repriser pour:

Repriser (voir page 45 ),

Coudre les boutons (voir page 51 ).



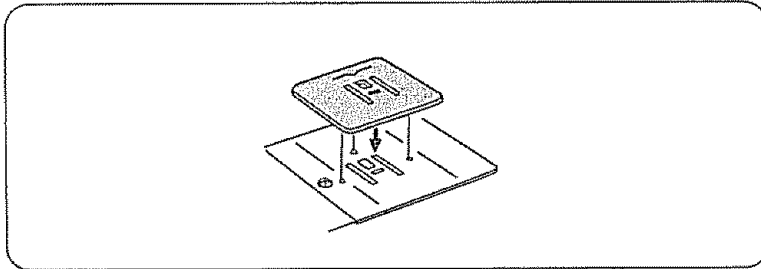
• **Reprisage**

1. Accrochez la platine à repriser à la platine de la machine (voir page 45 ).
2. Retirez le pied-de-biche et tendez le tissu entre les anneaux d'un cercle à broder en prenant soin de centrer le trou.
3. Remontez le fil de canette à travers le tissu en retenant le fil de bobine; faites un point à l'endroit où vous commencerez à repriser.

4. Abaissez ensuite le levier de relevage du pied-de-biche et piquez lentement,
5. Couvrez la surface à respirer en déplaçant le tambour lentement d'avant en arrière.
6. Tournez le tambour d'1/4 de tour et refaites une série de Points sur les premiers.

**REMARQUE:** Si le tissu est fin ou très usé, mettez un morceau de tissu dessous pour renforcer l'endroit endommagé.

7. Une fois le reprisage terminé, retirez la platine de reprisage.



#### • Uso de la Tapa Zurcidora

Algunas veces al coser, usted desea ejercer el control sobre la tela. La Tapa zurcidora cubre los dientes del impelente para que éstos no puedan tocar la tela.

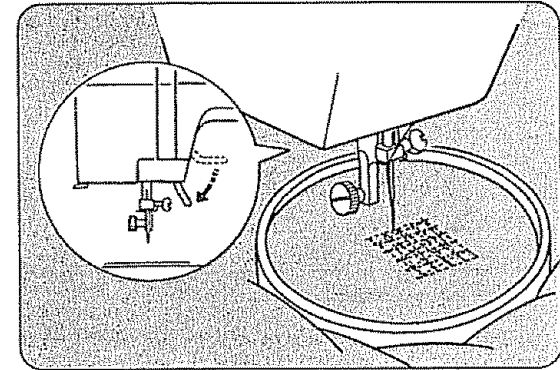
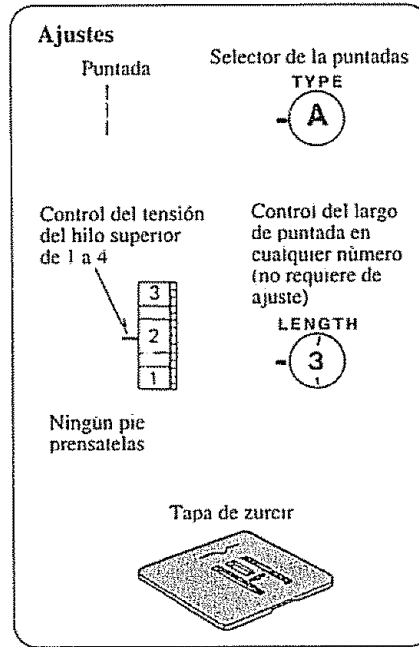
Para colocar la Tapa Zurcidora:

NOTA: Los orificios rectangulares de la Tapa Zurcidora hacen juego con los orificios de la tapa de aguja. En la tapa zurcidora estos orificios deben estar ligeramente hacia la derecha del centro.

1. Sitúe la tapa de zurcido con los pasadores en la parte de abajo.
2. Coloque los pasadores de la tapa zurcidora en los orificios de la tapa de aguja en la marca de 5/8". El impelente se verá a través de los huecos de la tapa zurcidora.

Utilice la tapa de zurcido para lo siguiente:

- Zurcido (ver página [46](#)),
- Pegado de botones (ver página [52](#)).

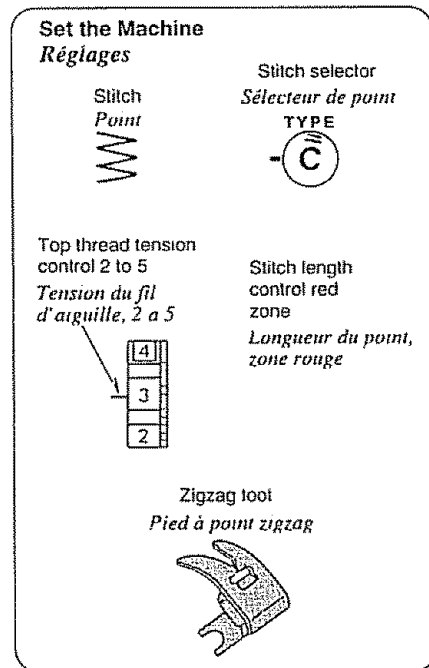


#### Aprenda cómo hacerlo:

1. Coloque la tapa de zurcir sobre la tapa de aguja (ver página [46](#)).
2. Retire el pie prensatelas y el sujetador del pie (ver página [10](#)), prenda la tela en un tambor de bordar con el roto en la mitad.
3. Saque el hilo de la bobina hacia arriba a través de la tela, sosteniendo hacia arriba el hilo y haciendo una puntada en el punto donde desea iniciar el zurcido.
4. Baje la barra prensatelas y cosa a una velocidad muy baja (espacio).
5. Mueva la tela de para atrás y de para adelante hasta que haya cubierto el área a zurcir.
6. Voltee la tela y cosa otra capa de puntadas sobre la primera capa.

NOTA: Si la tela es muy delgada o está en muy mal estado, utilice un trozo de tela separada debajo del roto para reforzarlo.

7. Cuando haya terminado de zurcir retire la tapa de zurcido y reemplace el sujetador del pie y el pie.



## Zigzag Stitches

### • Basic Zigzag

#### The Stitch and Its Uses

The zigzag stitch is one of the most common and most versatile stitches on your machine. It can be a utility stitch for sewing buttons, buttonholes, hemming, overcasting, mending and darning. It can also be used to decorate with trims, appliques and cut-out work or as a decorative stitch.

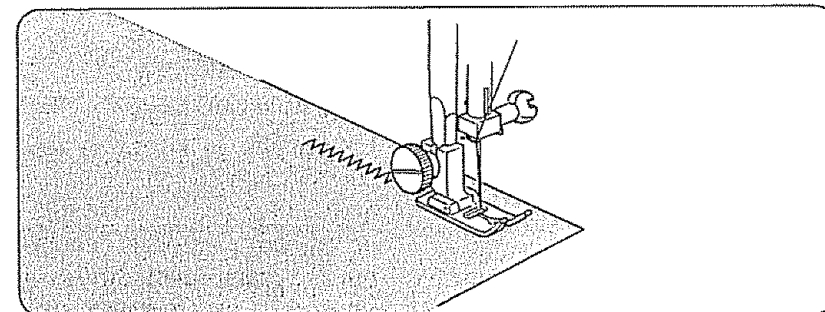
### *Points zigzags*

#### • *Point zigzag simple*

##### Utilisation du point

*Ce point zigzag, aussi simple soit-il, est très utilisé parce que très pratique.*

*Il permet de coudre des boutons, border, surfiler, raccommoder et réparer. Il sert aussi à broder, poser des appliques, des incrustations et autres ornements.*



#### Here's How

There are many ways to sew a zigzag stitch.

Consult the specific variations for detailed directions.

Satin Stitch p.49

Applique Work p. 50

Bar Tacking p. 50

Button Sewing p. 51

Overcasting p. 53

Three-step zigzag p. 54

Rick-rack stretch p. 60

Overcast stretch p. 61

Serging p. 63

#### Voici comment

*Le point peut être modifié de nombreuses façons.*

*Voyez les explications détaillées concernant chaque point.*

*Point lancé, page 49.*

*Pose d'appliques, page 50,*

*Brides de renfort, page 50,*

*Pose des boutons, page 51,*

*Surfilage, page 53,*

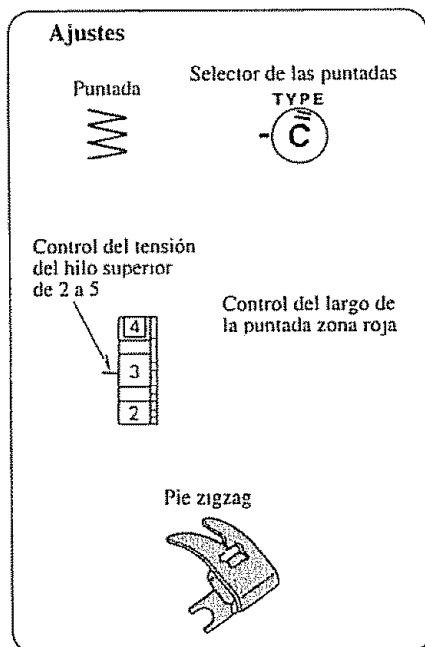
*Zigzag trois temps, page 54,*

*Point croquet, page 60,*

*Point de surfilage extensible, page 61,*

*Point de surjet, page 63,*



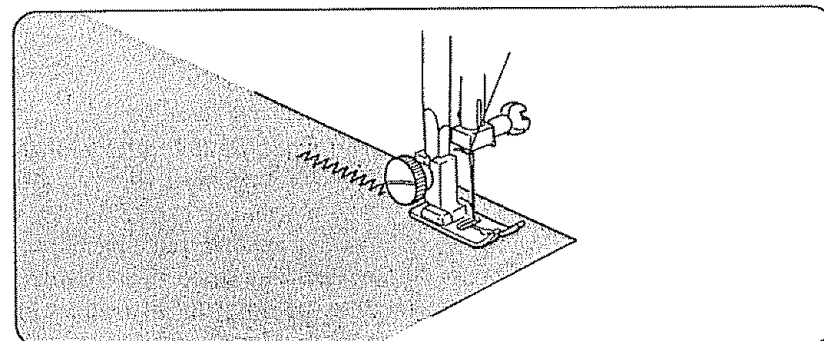


## Puntadas en Zigzag

### • Zigzag Básico

#### La puntada y sus usos

La puntada en zigzag es una de las puntadas más comunes y más versátiles que le ofrece su máquina. Es una puntada de servicio para pegar botones, hacer ojales, para dobladillos, puntada sobrepuesta, para remendar y para zurcir. También puede ser utilizada para decorar con ribetes, aplicaciones y como puntada decorativa.



#### Aprenda Cómo hacerlo

Existen muchas formas para coser una puntada en zigzag.

Consulte las variaciones específicas para instrucciones más completas

Puntada de realce, página 49,

Aplicaciones, página 50,

Puntada de refuerzo, página 50,

Costura de Botones, página 52,

Fileteado, página 53,

Zigzag en Tres pasos, página 54,


Puntada elástica de zigzag acordonado, página 60,

Puntada elástica de fileteado, página 62,

Puntada elástica de sobrehilado o de hoja de piña, página 63.

**Set the Machine**  
*Réglages*  
**Ajustes**

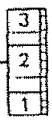
Stitch  
*Point*  
**Puntada**



Stitch selector  
*Sélecteur de point*  
**Selector de las puntadas**


TYPE  
C

Top thread tension control 1 to 4  
*Tension du fil d'aiguille, 1 a 4*  
**Control del tensión del hilo superior de 1 a 4**




Stitch length control 0.5 to 1  
*Longueur du point, 0.5 a 1*  
**Control del largo de la puntada de 0.5 a 1**

LENGTH



Satin stitch foot  
*Pied de point lancé*  
**Pie para puntada de realce**



## Zigzag Stitches (Continued)

### • Satin Stitch

#### The Stitch and Its Uses

The Satin stitch is a versatile and often used decorative stitch, but it can also be used to overcast a raw edge (for example, blankets, linens, tablecloths and napkins).

The Satin stitch is especially attractive in applique.

### Points zigzags (Suite)

#### • Point lancé

##### Utilisation du point

*Le point lancé s'obtient en faisant un point zigzag serré; il sert souvent à masquer un bord brut (couvertures, linge, nappes et serviettes).*

*Le point lancé donne de bons résultats pour les appliques, brides de renfort, monogrammes et broderie.*

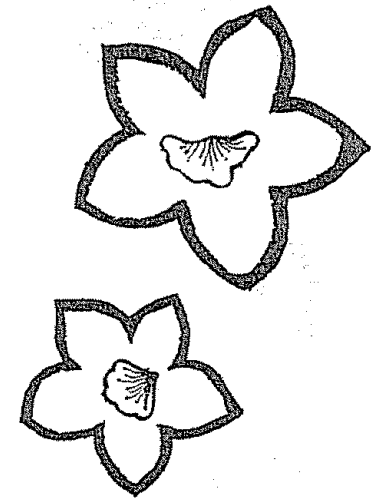
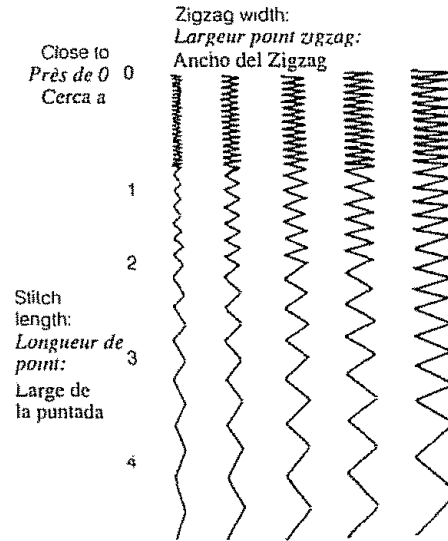
### Puntadas con Zigzag (Continuación)

#### • Puntada de Realce

##### La puntada y sus Usos

La puntada de Realce es muy versátil, frecuentemente utilizada como puntada decorativa, pero también puede ser usada para filetear un orillo burdo (por ejemplo en sábanas, ropa blanca, manteles, servilletas).

La puntada de realce resulta especialmente atractiva para aplicaciones.



#### Here's How

Once your machine is set up to stitch, you may want to experiment on a scrap of the fabric you are planning to use. Too tight a satin stitch may pucker some lightweight fabrics.

#### Voici comment s'y prendre

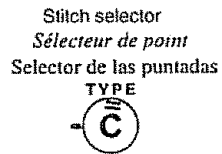
*Lorsque votre machine est prête à être utilisée, vous pouvez faire des essais à l'aide de chutes du même tissu que vous désirez vous servir pour la couture.*

*Il y a danger de froncer les tissus minces lorsque la tension est trop élevée, mais si elle ne l'est pas, cousez comme vous le faites normalement.*

#### Aprenda cómo hacerlo

Una vez que haya fijado la puntada de su máquina podrá desear experimentar en un pedazo de la tela que planea utilizar. Si la puntada de realce está demasiado apretada puede arrugar o fruncir algunas telas livianas.

**Set the Machine**  
**Réglages**  
**Ajustes**



Top thread tension  
control 1 to 4

*Tension du fil  
d'aiguille, 1 à 4*  
Control del tensión  
del hilo superior  
de 1 a 4

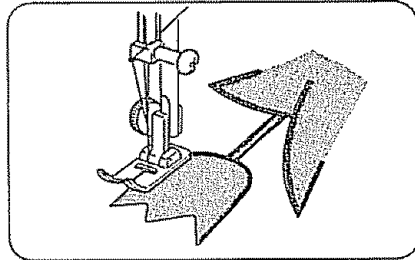


Stitch length  
control 0.5 to 1

*Longueur du point  
0.5 à 1*  
Control del largo de  
la puntada de 0.5 a 1



Satin stitch foot  
*Pied de point lancé*  
Pie para puntada de realce



• **Applique**

Baste (or fuse with iron-on fabric joiner) applique pieces on the fabric. Stitch around the applique making sure the needle falls along the outer edge of the applique.

When sewing corners, lower the needle down into the fabric. Raise the presser foot and pivot the fabric to the right or left.

• **Appliques**

*Faufillez l'applique (ou faites-la adhérer à chaud). Piquez tout autour au point lancé de manière à cacher complètement le bord brut.*

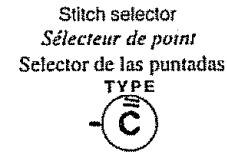
*Pour passer un coin, piquez l'aiguille dans le tissu, soulevez le pied-de-biche, puis tournez l'ouvrage.*

• **Aplicaciones**

Bastee (o pegue con tela autoadhesiva térmica) los pedazos de aplicaciones sobre la tela. Puntee alrededor de la aplicación para asegurarse de que la aguja cae sobre el borde exterior de la aplicación.

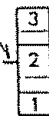
Cuando esté cosiendo esquinas, baje la aguja para que entre en la tela. Alce el pie prensatelas y gire la aplicación hacia la derecha o hacia la izquierda.

**Set the Machine**  
**Réglages**  
**Ajustes**



Top thread tension  
control 1 to 4

*Tension du fil  
d'aiguille, 1 à 4*  
Control del tensión  
del hilo superior  
de 1 a 4

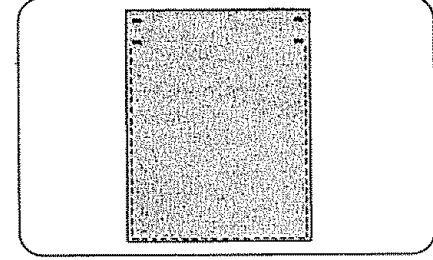


Stitch length  
control 0.5 to 1

*Longueur du point  
0.5 à 1*  
Control del largo de  
la puntada de 0.5 a 1



Zigzag foot  
*Pied de point zigzag*  
Pie zigzag



• **Bar Tacking**

This stitch is similar to a very short satin stitch and is used to reinforce points of strain such as corners or pockets and straps on lingerie.

Sew 4 to 6 zigzag stitches.

• **Brides de renfort**

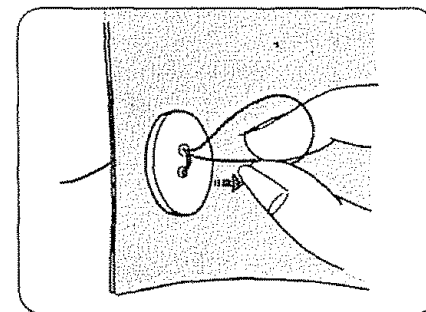
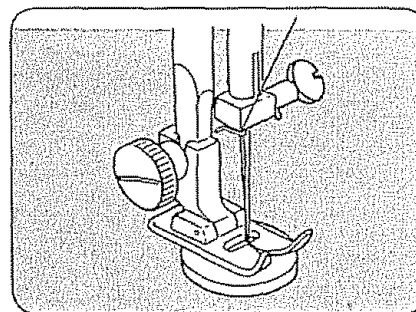
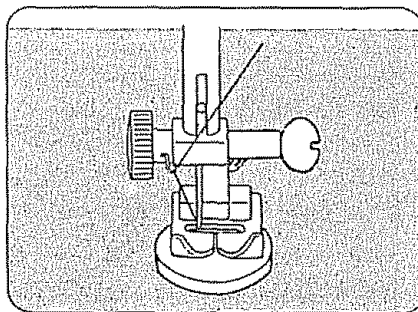
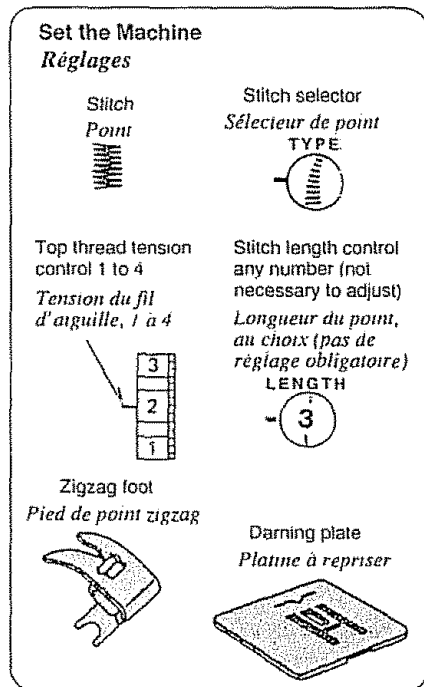
*Ce point ressemble à un point lancé serré et sert à renforcer des endroits comme les coins de poche et les attaches de bretelles sur la lingerie.*

*Piquez 4 à 6 points zigzags.*

• **Puntada de Refuerzo**

Esta puntada es similar a una puntada de realce muy corta y se utiliza para reforzar los puntos que reciben el mayor esfuerzo, como esquinas o bolsillos y las tiras en ropa interior.

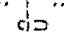
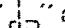
Cose de 4 a 6 puntadas de zigzag.



### Zigzag Stitches (Continued)

#### • Sew a Button

Use the darning plate for button sewing (see p. 44).

1. Set the stitch selector at "  ".
2. Align both holes of the button with the slot of the foot and place the left hole of the button just below the needle point.
3. Lower the foot and turn the stitch selector to zigzag until the needle point comes just above the right hole of the button.
4. Sew about five stitches and raise needle.
5. Set the stitch at "  " again and sew a few stitches to lock thread.

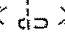
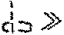
To strengthen the shank, cut the threads leaving a 20 cm (8") tail. Bring the needle thread down through the hole in the button and wind it around the shank.

Draw the thread to the bottom side and knot.

### Points zigzags (Suite)

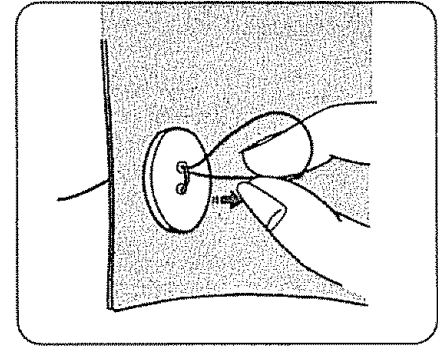
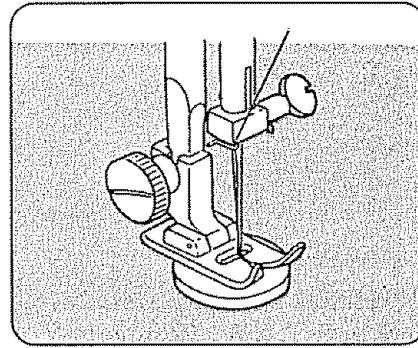
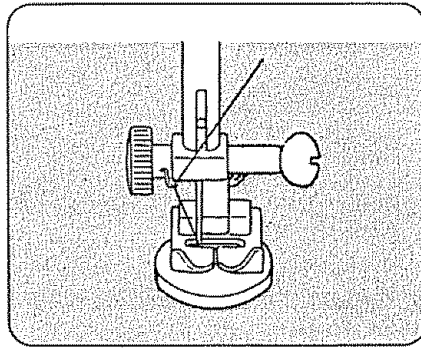
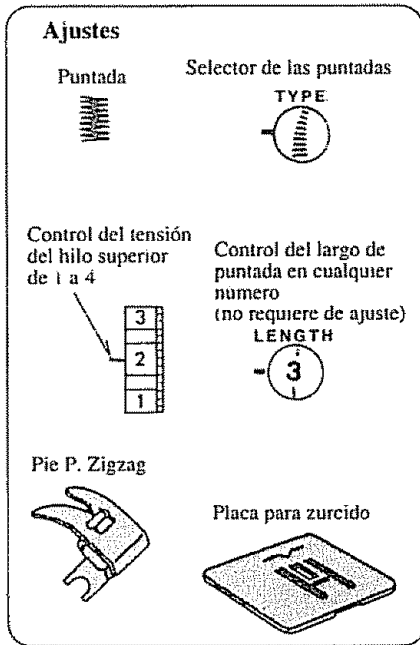
#### • Pose des boutons

Utilisez la platine de reprisage pour poser des boutons. (Voyez page 45).

1. Réglez le sélecteur de point à «  ».
2. Alignez les deux trous du bouton avec la fente du pied et placez le trou de gauche du bouton directement sous l'aiguille.
3. Abaissez le pied et réglez le sélecteur de point à la position zigzag pour que l'aiguille se déplace directement au-dessus du trou de droite du bouton.
4. Faites environ cinq piqûres, puis faites remonter l'aiguille.
5. Réglez à nouveau le sélecteur de point à la position «  » et faites quelques piqûres pour arrêter le fil.

Pour renforcer la tige, coupez les fils en laissant à chacun une section de 8 po. (20 cm). Glissez le fil d'aiguille dans un trou et entourez la queue.

Passez le fil sous le tissu et nouez-le.



### Puntadas en Zigzag (Continuación)

#### • Costura de Botones

Use la placa para zurcido. (Pág. 46)

1. Ajuste el selector de puntada en “ $\zeta$ ”.
2. Alinee ambos orificios del botón con la ranura del pie y coloque el orificio izquierdo del botón exactamente debajo de la punta de la aguja.
3. Baje el prensatelas y gire el selector de puntada a la puntada zigzag, hasta que la punta de la aguja penetre en el orificio derecho del botón.
4. Cose 5 puntadas aprox. y levante la aguja.
5. Ajuste nuevamente el selector de puntada en “ $\zeta$ ” y cose un par de puntas para asegurar el hilo.

Para Dar Mayor Rigidez a la Costura del Botón, corte los hilos dejando un excedente de 20 cms. Pase el hilo por orificio del botón y enróllelo alrededor entre la tela y el botón. Páselo atrás de la tela y anúdelo.

**Set the Machine**  
*Réglages*  
**Ajustes**

Stitch  
*Pont*  
Puntada  

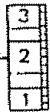

Stitch selector  
*Sélecteur de point*  
Selector de las puntadas

TYPE  


Top thread tension  
control 1 to 4

*Tension du fil*  
*d'aiguille, 1 à 4*

Control del tensión  
del hilo superior  
de 1 a 4



Stitch length  
control 1 to 2

*Longueur du point,*  
*1 à 2*

Control del largo  
de la puntada de  
1 a 2

LENGTH  

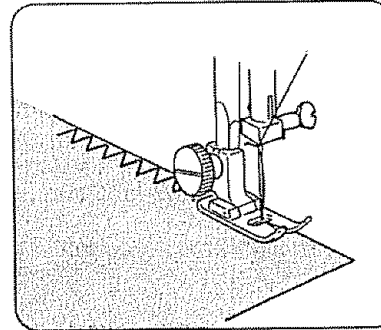

Zigzag foot  
*Pied de point zigzag*  
Pic Zigzag



• **Overcasting Stitch**

The Stitch and Its Uses

This zigzag variation is very useful in garment construction and in finishing raw edges of any sewing project.



• **Surfilage**

Utilisation du point

*Cette variante du point zigzag est très employée pour les vêtements et finir les bords.*

Helpful Hints

Start overcasting about 1/8" inside the raw corner of your seam. If you start right at the edge, the fabric will bunch up and the stitches will become tangled.

• **Fileteado**

Lapuntada y sus Usos

Esta variación de rope y en el útil en la elaboración de ropa y en el acabado de extremos burdos de la tela en cualquier proyecto de costura.

Conseil pratique

*Faites votre surfilage à environ 1/8 po. du bord brut. Si vous piquez à ras bord, votre tissu pourra froncer et les fils s'emmêler.*

Sugerencias Utiles


Comience a filetear más o menos a 0.3 cms. hacia adentro de la esquina burda de su costura. Si comienza en todo el orillo de la tela, ésta se amontonará y las puntadas se enredan.

**Set the Machine**  
**Réglages**  
**Ajustes**

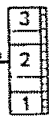
Stitch  
Point  
Puntada



Stitch selector  
Sélecteur de point  
Selector de las puntadas  
TYPE



Top thread tension control 1 to 4  
Tension du fil  
d'aiguille, 1 a 4  
Control del tensión  
del hilo superior  
de 1 a 4



Stitch length control 0.5 to 1  
Longueur du point,  
0.5 a 1  
Control del largo de  
la puntada de 0.5 a 1  
LENGTH



Zigzag foot  
Pied de point zigzag  
Pie Zigzag



• **Three-Step Zigzag**

The Stitch and Its Uses

The three-step zigzag is a combination zigzag and straight stitch. You may use the three-step zigzag everywhere you would use the basic zigzag stitch. It has more strength, elasticity, and is flatter than a regular zigzag.

The three-step zigzag stitch is especially useful for:

- mending
- sewing patches smoothly and securely.
- repairing straight tears.
- finishing seams.

• **Zigzag trois temps**

Utilisation du point

*Le zigzag trois temps est fait de points zigzags et droits. Il peut remplacer partout le point zigzag simple. Il est plus solide, élastique et reste plus plat.*

*Le zigzag trois temps convient particulièrement bien pour:*

- raccommoder.
- coudre des pièces à plat et tenant bien.
- réparer une déchirure.
- la finition des coutures.

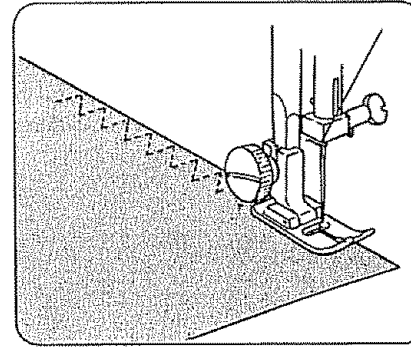
• **Zigzag en Tres pasos**

La puntada y sus Usos

El zigzag en tres pasos es una combinación de zigzag y puntada recta. Podrá utilizar el zigzag en tres pasos en todas aquellas partes donde utilizaría el zigzag básico. Cuenta con mas fuerza, elasticidad y es más plano que el zigzag normal.

Esta puntada de zigzag en tres pasos es especialmente útil para:

- Remendar
- Coser parches en forma lisa y segura.
- Para restaurar razgados rectos.
- Para terminar costuras.



Seam Finishing

Place the fabric under the presser foot so that the edge will be slightly inside the right hand side of the presser foot.

Guide the work so the right hand stitches tall at the edge of the fabric.

Finition des coutures

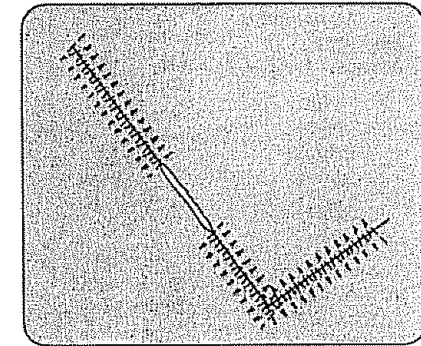
*Placez l'ouvrage sous le pied-de-biche de sorte que le bord de la ressource soit un peu en retrait sous le pied.*

*Piquez en veillant à ce que l'aiguille arrive juste au bord du tissu.*

Acabado de Costura (Fileteado)

Coloque la tela debajo del pie prensatelas en forma tal que el orillo esté ligeramente hacia adentro del lado derecho del pie prensatelas.

Guíe el trabajo para que las puntadas del lado derecho caigan en el borde de la tela.



Mending

Position the tear under the needle so that the stitching will catch both sides.

Raccommodage

*Rapprochez les bords et centrez le point pour piquer également des deux*

Remiendos

Coloque el razgado debajo de la aguja de modo que la aguja agarre los dos lados.

**Set the Machine**  
*Réglages*  
**Ajustes**

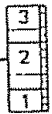
Stitch  
*point*  
Puntada



Stitch selector  
*Sélecteur de point*  
Selector de las puntadas



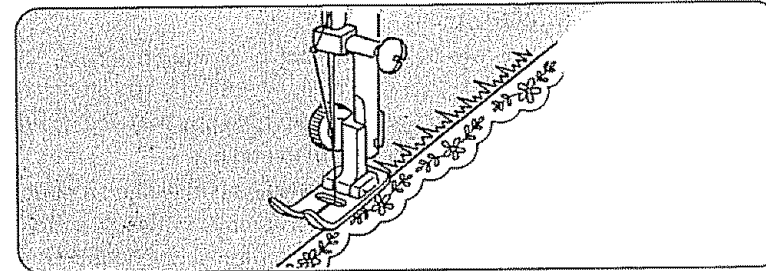
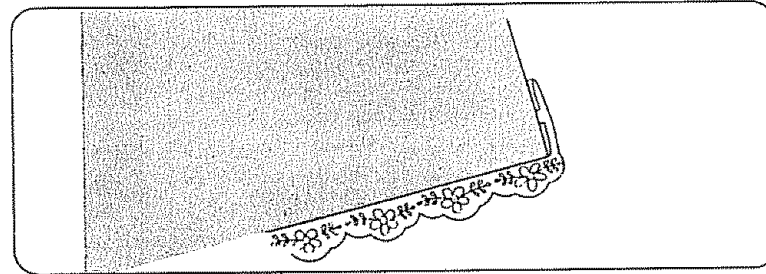
Top thread tension  
control 1 to 4  
*Tension du fil*  
*d'aiguille, 1 à 4*  
Control del tensión  
del hilo superior  
de 1 a 4



Stitch length  
control 1 to 3  
*Longueur du point,*  
*1 à 3*  
Control del largo de  
la puntada de 1 a 3



Zigzag foot  
*Pie de point zigzag*  
Pie zigzag



**Zigzag Stitches (Continued)**

• **Lace Work**

Lace adds a fanciful, feminine touch to blouses and lingerie. Table linens and pillows become more elegant when trimmed with lace.

Turn raw edge of fabric under at least 1/2". Place lace underneath and top-stitch using stretch blind hem stitch.

Trim excess fabric close to stitching.

**Points zigzags (Suite)**

• **Dentelle**

*La dentelle ajoute une touche de délicatesse et de féminité à une blouse et à des articles de lingerie. Les nappes tissées et les taies d'oreillers deviennent encore plus élégantes lorsqu'elles sont ornées de dentelle.*

*Pliez par en dessous une bande de 1/2" minimum du bord non fini du tissu. Posez la dentelle en-dessous et surpiquez à l'aide du point d'ourlet invisible extensible.*

*Taillez l'excédent de tissu situé à proximité de la couture que vous venez de faire.*

**Puntadas en Zigzag (Continuación)**

• **Trabajo de Encaje**

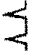
El encaje le agrega un toque especial y muy femenino a blusas y ropa interior femenina. Los manteles y las almohadas se ven más elegantes cuando se han cosido con encajes.

Voltee el borde sin terminar de la tela por lo menos unos 1.5 cms. Coloque el encaje debajo y sobrepuntee utilizando la puntada de dobladillo ciego elástica.


Recorte la tela que quede sobrando cerca a la costura.



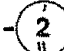
**Set the Machine Réglages**


Stitch Point  
  
 (Regular)  
 (Non extensible)

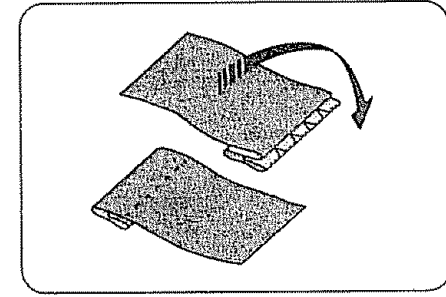
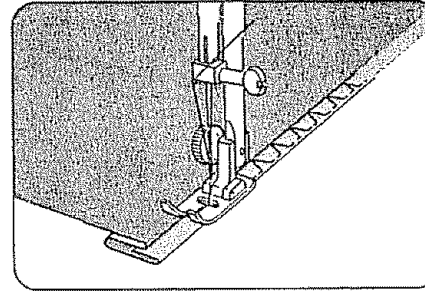
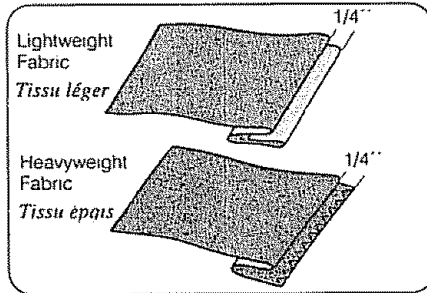
Top thread tension control 1 to 4  
 Tension du fil d'aiguille, 1 à 4

Stitch selector Sélecteur de point  
 TYPE  


Stitch length control 1 to 3  
 Longueur du point, 1 à 3

LENGTH  


 Zigzag foot  
 Pied de point zigzag



#### • Blind Hemming


There are two blind hem stitches on your machine. The regular blind hem is used for woven fabrics. The stretch blind hem is wider and will "give" and is used for knit and stretch fabrics.

1. Finish the raw edge of your hem any way you desire. (See Overcasting, p. 53)
2. Measure, turn up your hem and pin.


NOTE: For lightweight fabrics, you may need a double fold.

3. Fold the material (wrong side out) on the edge to be stitched, as shown, leaving 1/4" of the finished hem edge showing.
4. Place garment under presser foot in such a manner that straight stitches will be sewn on extended edge. The zigzag stitch should just catch the fold of the garment.
5. After hemming, press both sides of the finished hem. The top side of the garment will show only the blind stitches.

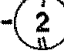
**Set the Machine Réglages**


Stitch Point  
  
 (Stretch)  
 (extensible)

Top thread tension control 1 to 4  
 Tension du fil d'aiguille, 1 à 4

Stitch selector Sélecteur de point  
 TYPE  


Stitch length control 1 to 3  
 Longueur du point, 1 à 3

LENGTH  


 Zigzag foot  
 Pied de point zigzag

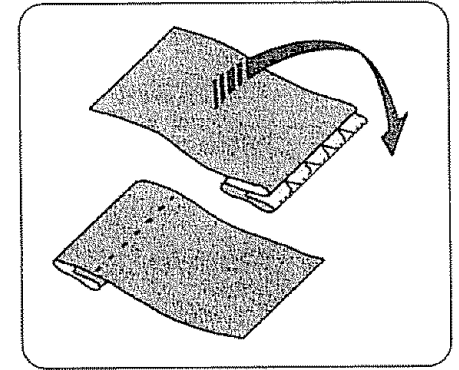
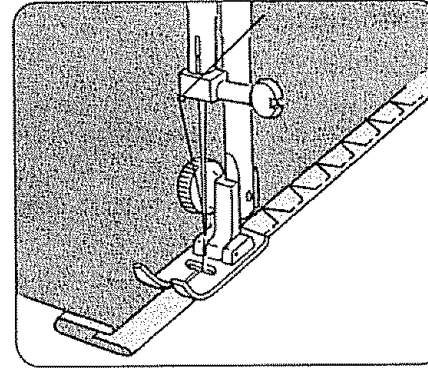
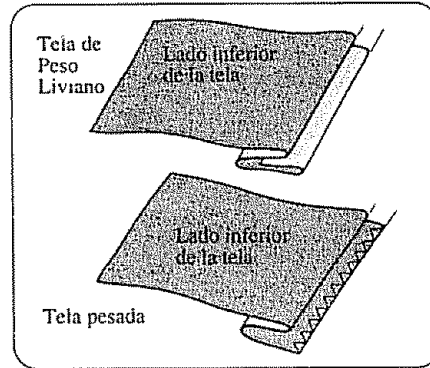
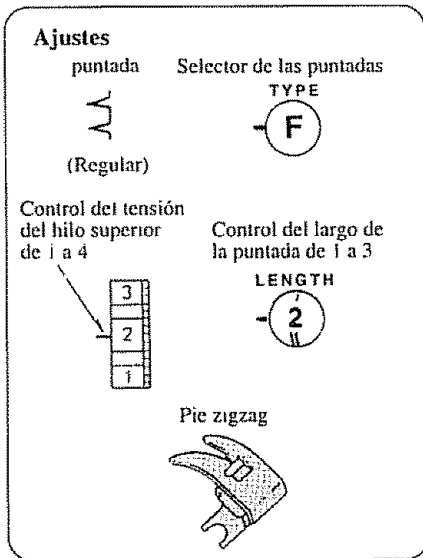
#### • Ourlets invisibles

Votre machine permet d'exécuter deux types différents de points d'ourlets invisibles. Le point d'ourlet invisible ordinaire est utilisé pour les tissés et celui d'ourlet invisible extensible, pour les jerseys et les tissus extensibles, car il est à la fois élastique et plus large.

1. Piquez le bord non fini selon le goût personnel. (Voyez le point de surfilage à la page 53.)
2. Mesurez, pliez l'ourlet par le dessus et épinglez.

REMARQUE: Un pli double est parfois requis pour les tissus minces.

3. Son envers tourné vers le haut, pliez le tissu contre le bord à coudre, comme montré, en vous assurant de laisser dépasser de 1/4" du bord que vous avez fini précédemment.
4. Glissez le vêtement sous le pied-de-biche, de manière que des points droits soient piqués dans le bord qui dépasse.
5. Une fois l'ourlet terminé, repassez l'envers et l'endroit de celui-ci. Seule la trace des fils au sommet des points apparaît sur l'endroit du vêtement.

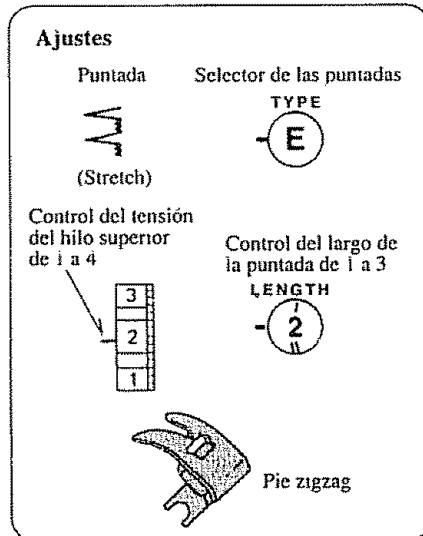


• **Puntada Ciega de Doblado de Ojo**

1. Termine el lado burdo de su dobladillo sobre el lado que quiera. (ver fileteado en página 53).
2. Mida, voltee hacia arriba el dobladillo y coloque alfileres.

NOTA: Para telas livianas puede necesitar un doble pliegue.

3. Doble el material (con el lado inferior hacia afuera) en el borde que va a ser cosido, tal como se muestra, dejando que 0.4 a 0.7 cms. del borde del dobladillo terminado se vea.
4. Coloque la prenda debajo del pie prensatejas en forma tal que las puntadas rectas sean cosidas en el borde extendido. La puntada en zigzag debe coger solo el doblado de la prenda.
5. Una vez hecho el dobladillo, planche ambos lados del dobladillo terminado. Por el lado de arriba de la prenda se quedan viendo tan solo las puntadas ciegas.



**Set the Machine**  
**Réglages**  
**Ajustes**

Stitch selector  
 Sélecteur de point  
 Selector de las puntadas

Stitch  
 Point  
 Puntada

TYPE

G

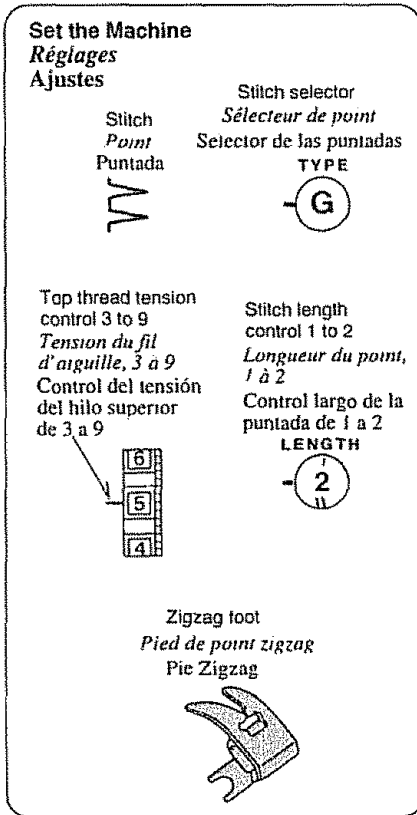
Top thread tension  
 control 3 to 9  
 Tension du fil  
 d'aiguille, 3 à 9  
 Control del tensión  
 del hilo superior  
 de 3 a 9

Stitch length  
 control 1 to 2  
 Longueur du point,  
 1 à 2  
 Control largo de la  
 puntada de 1 a 2

LENGTH

2

Zigzag foot  
 Pied de point zigzag  
 Pie Zigzag



### • Shell Stitching

#### The Stitch and Its Uses

The Shell Stitch is formed by sewing a blind hem over folded fabric. Several rows of shell stitching are called shell tucks.

Shell stitching can be used to finish hems, sleeve and neck openings.

Shell tucking can be used to create scalloped tucks on blouses and lingerie.

### • Point de coquille

#### Utilisation du point

*Le point de coquille est formé en piquant un ourlet invisible sur un tissu replié. Ce point de finition peut aussi être appliqué en rangées.*

*Le point de coquille sert à la confection d'ourlets, d'encolures et de manches.*

*Le piquage de rangées juxtaposées de points sert à produire des festons sur des blouses et des articles de lingerie.*

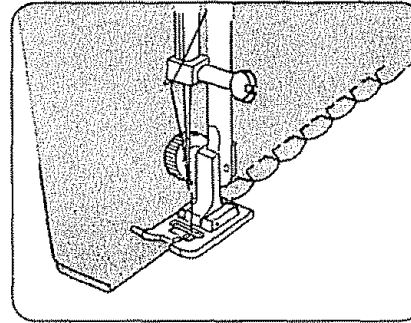
### • Puntada de Concha

#### La puntada y sus Usos

La puntada da Concha se forma al coser un dobladillo ciego sobre una tela doblada. A varias hileras de puntadas en concha se les llama alforzas en cocha.

Las puntadas de concha se usan para terminar dobladillos, aperturas de mangas y cuellos.

Las alforzas en concha se pueden utilizar para formar alforzas festoneadas en blusas y ropa interior.



#### Here's How

1. For best effect:

- set the stitch length as you desire.
- you may need to tighten the top thread tension slightly.
- allow the needle to just clear the folded edge of the fabric when it zigzags.

2. If you sew rows of shell stitches, space the rows 1/2" apart.

You can sew Shell Stitch on knits or soft silky wovens in any direction.

#### Voici comment

1. Pour obtenir les meilleurs résultats:

- réglez le sélecteur de longueur de point à la position désirée;
- augmentez légèrement la tension du fil de dessus lorsque nécessaire;
- assurez-vous que les piqûres dépassent 3 peine le bord replié de l'ouvrage lorsque le point zigzag est appliqué.

2. Si vous faites des festons, espacez les nervures de 1/2".

*Vous pouvez coudre l'ourlet coquillé sur les jerseys ou les tissus mous comme la soie dans n'importe quel sens du tissu.*

#### Aprenda Cómo hacerlo

1. Para obtener los mejores resultados:

- Fije el largo de la puntada a su gusto.
- Puede necesitar apretar ligeramente la tensión del hilo superior.
- Permita que la aguja pase tan solo por encima del borde doblado de la tela al hacer el zigzag.

2. Si está cosiendo hileras de puntadas de concha, deje un espacio entre las hileras de 1.5 cms.

Se puede coser la Puntada de Concha en tejidos o tejidos de seda suave en cualquier dirección.

**Set the Machine**  
Réglages  
Ajustes

Stitch selector  
Sélecteur de point  
Selector de las puntadas

Stitch  
Point  
Puntada

TYPE  
A

Top thread tension control 2 to 6  
Tension du fil d'aiguille, 2 a 6  
Control del tensión del hilo superior de 2 a 6

Stitch length control yellow stretch stitch position  
Longueur du point, zone jaune points extensibles  
Control del largo de la puntada en Posición de la puntada elástica

LENGTH

Straight foot  
Pied de point droit  
Pie P. Recta

Zigzag foot  
Pied de point zigzag  
Pie zigzag

or  
ou  
o

## Stretch Stitches

### • Straight Stretch (Model 12814 only)

#### The Stitch and Its Uses

This stitch is the stretch variation of the straight stitch, especially developed for knits and stretch fabrics.

Stretch stitch can be used on other fabrics as well. It works well on curved seams and on any garments that will receive a great deal of strain (e.g., children's clothes).

### Points extensibles

#### • Point droit extensible (Modèle 12841 seulement)

#### Utilisation du point

Le point droit a été réalisé spécialement pour coudre les jersey-et tissus extensibles.

Ce point donne aussi de belles surpiqûres sur tous tissus.

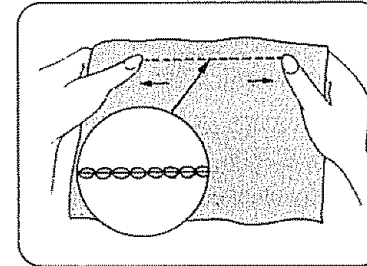
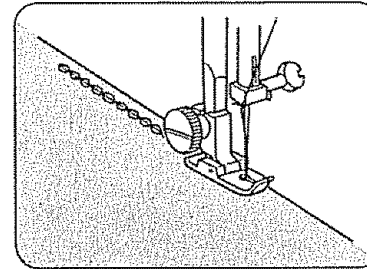
## Puntadas Elástica

### • Elástica Recta (Mod.12814 solamente)

#### La puntada y sus Usos

Esta puntada es la variación elástica de la puntada recta, especialmente diseñada para tejidos y materiales elásticos.

Esta puntada también puede ser utilizada para respuntear en cualquier material.



Le point droit extensible a de nombreuses applications, même avec les tissus non extensibles.

Il est recommande pour les coutures courbes qui fatiguent beaucoup (sur les vêtements d'enfants par exemple).

Le point ne s'allonge pas en le cousant, mais il est piqué en avant et en arrière (inversement d'avance). Il donne plutôt que de casser, quand les tissus extensibles sont étirés.

La puntada elástica fue desarrollada para ser utilizada en telas elásticas y tejidos.

También puede ser utilizada en otras telas. Trabaja bien en costuras curvas y en cualquier prenda que se someta a grandes esfuerzos, como es el caso de la ropa de niños.

La puntada elástica realmente no se estira a medida que cose sino que la puntada se realiza en movimiento hacia adelante y hacia atrás (algunas veces denominada como puntada de "acción reversiva"), de modo que cede, y no se rompe, cuando la tela se estira.

The stretch stitch does not actually stretch as it is being sewn, but is stitched in a forward and back motion (sometimes called a "reverse action" stitch), so that it will give when the fabric stretches instead of breaking. This stitch can also be used for topstitching on all fabrics.

**Set the Machine**  
*Réglages*  
**Ajustes**

Stitch  
 Point  
 Puntada



Stitch selector  
*Sélecteur de point*  
 Selector de las puntadas

TYPE



Top thread tension  
 control 1 to 4

*Tension du fil  
 d'aiguille 1 à 4*

Control del tensión  
 del hilo superior  
 de 1 a 4



Stitch length  
 control yellow  
 stretch stitch  
 position

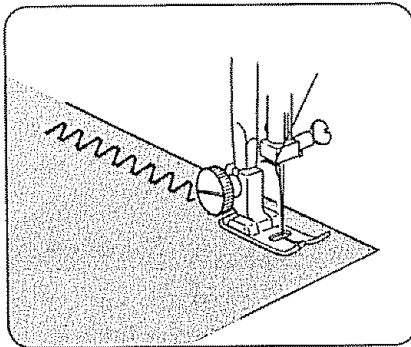
*Longueur du point,  
 zone jaune points  
 extensibles*

Control del largo de  
 la puntada en posición  
 de la puntada elástica

LENGTH



Zigzag foot  
*Pied de point zigzag*  
 Pie zigzag



• **Rick-Rack Stretch (Model 12814 only )**

The Stitch and Its Uses

Sew on stretch fabrics in any area that you might use a zigzag stitch.

This stitch can be used as a decorative top stitch as well.

• **Croquet extensible (Modèle 12814 seulement)**

Utilisation du point

*Il peut remplacer partout le point zigzag simple sur les tissus extensibles.*

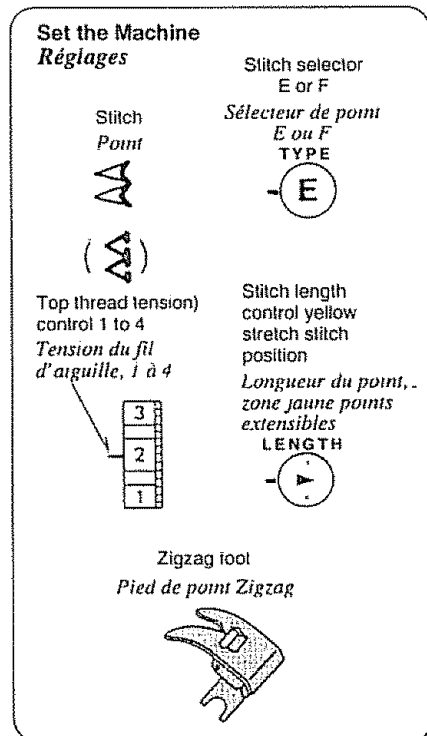
*Ce point donne aussi des surpiqûres décoratives.*

• **Puntada Elástica de Zigzag  
 Acordonado (Mod. 12814 solamente)**

La puntada y sus Usos

Para coser en telas elásticas en cualquier área en donde se podría usar puntada de zigzag.

Esta puntada también puede utilizarse como puntada decorativa sobrepuesta.



• **Overcast Stretch Stitching**  
**(Model 12814 only)**

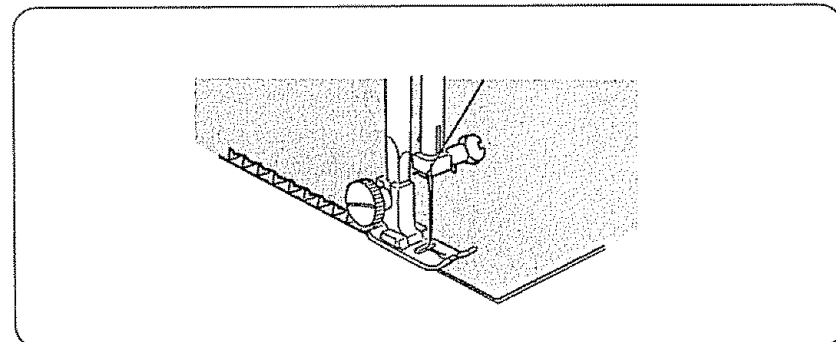
The Stitch and Its Uses

This stitch can be used for sewing a seam with an overcast finish. The seam is formed and finished in one operation. It can be used when you are making swimwear, ski pants and other garments that require stretch.

• **Point de surfilage extensible**  
**(Modèle 12841 seulement)**

Utilisation du point

*Ce point peut être utilisé pour faire des coutures surfilées. Il forme et finit les coutures en une seule étape. Il est employé dans la confection de maillots de bain, de pantalons de ski, ainsi que de vêtements nécessitant une certaine élasticité.*



Here's How

Place the raw edge of the fabric to the LEFT of the needle as shown.

Stitch so the needle pierces the fabric just short of the outside edge.

Or, place your fabric to allow a 5/8" seam, then trim seam allowance after.

Raw or worn edges of older garments can be overcast to prevent further raveling.

NOTE: Use a blue stretch fabric needle, which effectively prevents skipped stitches.

Voici comment

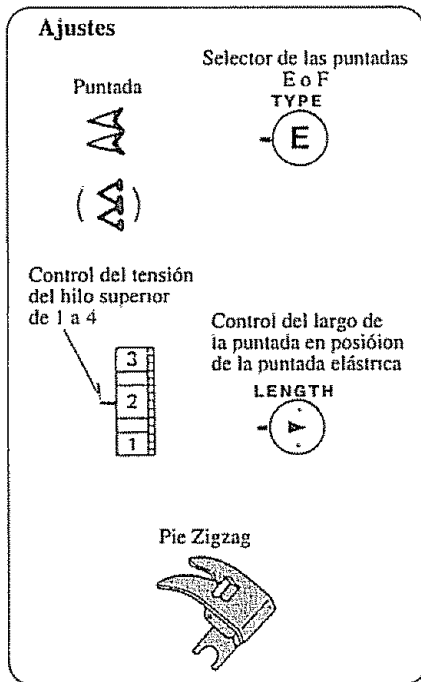
*Alignez le bord non fini du tissu pour qu'il se trouve À LA GAUCHE de l'aiguille, comme montré.*

*Faites les coutures en vous assurant que l'aiguille pique le tissu juste avant le bord extérieur de ce dernier.*

*Ou bien alignez votre ouvrage pour obtenir une couture de 5/8", puis taillez l'excès de tissu.*

*Les bords non finis ou usés de vieux vêtements peuvent être surfilés, afin d'empêcher qu'ils s'effilochent davantage.*

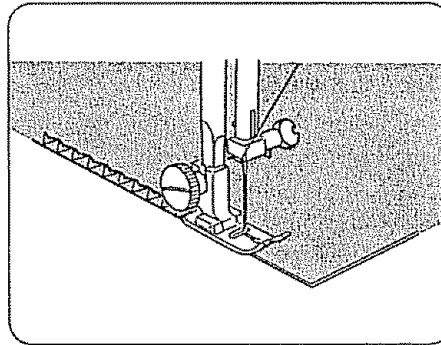
REMARQU: *Servez-vous d'une aiguille à talon bleu pour tissus extensibles, afin de vous assurer que des piqûres ne soient pas manquées.*



• **Puntada Elástica de Fileteado**  
(Mod. 12814 solamente)

La puntada y sus Usos

Se puede utilizar esta puntada para coser una costura con terminado de fileteado. La costura se realiza y se le da el terminado en una sola operación. Se puede utilizar cuando esté elaborando vestidos de baño, pantalones para esquiar, y otras prendas que requieren de material elástico.



Aprenda como hacerlo

Coloque el lado burdo de la tela a la **IZQUIERDA** de la aguja, tal como se muestra.

Puntee en forma tal que la aguja traspase la tela bien cerca del borde exterior.


O si no, coloque la tela en forma que permita una costura de 1.5 cms, y luego recorte lo que sobre.

Los orillos burdos, o los ya gastados en prendas usadas, pueden ser fileteados para prevenir desflecados futuros.

**NOTA:** Utilice una aguja azul (o punto dorado) para telas elásticas, que es especial para prevenir que se salten las puntadas.

**Set the Machine**  
**Réglages**  
**Ajustes**

Stitch  
Point  
puntada




Top thread tension  
control 1 to 4  
*Tension du fil  
d'aiguille 1 à 4*

Control del tensión  
del hilo superior  
de 1 a 4

Stitch selector  
*Sélecteur de point*  
Selector de las puntadas

TYPE




Stitch length  
control yellow  
stretch stitch  
position


*Longueur du point,  
zone jaune points  
extensibles*

Control del largo de  
la puntada en posición  
de la puntada elástica

LENGTH



Zigzag foot  
*Pied de point zigzag*  
Pie zigzag



• **Serging or Pine Leaf Stretch  
Stitching (Model 12814 only)**

The Stitch and Its Uses

Use this stitch when you want a narrow seam that you do not need to press open flat. It is ideal for 1/4" seams on knits or on medium to heavyweight woven fabrics where you want a narrow seam. It is also great for making elastic swim wear.

• **Point de surjet (Modèle 12814 )**

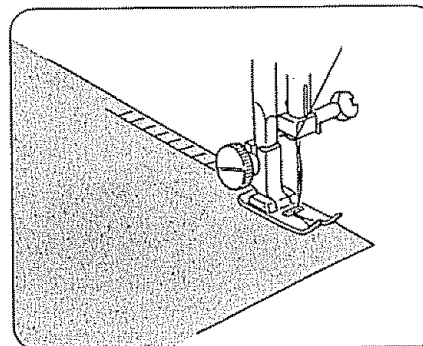
Utilisation du point

Utilisez ce point si vous désirez des coutures étroites que vous n'avez pas à aplatir à l'aide d'un fer à repasser. Ce point est idéal pour faire des coutures de 1/4" dans des jerseys, ou bien dans des tissés moyens ou épais ou les coutures doivent être étroites. Il est aussi tout indiqué pour la confection de tenues de bain en élast.

• **Puntada Elástica de Sobrehilado o de  
Hoja de Piña (Mod. 12814 solamente)**

La puntada y sus Usos

Utilice esta puntada cuando desee una costura angosta que no necesite abrir para plancharla. Es ideal para costuras de 0.6 cms en tejidos o en telas de paños pesados o medianos en donde se desee costuras de cierre angostas. Es magnífica para hacer vestidos de baño elásticos.



Here's How

Place the fabric under the presser foot so that the stitches are made over the edge.

Or, place your fabric to allow a 5/8" seam, then trim seam allowance after.

NOTE: When using stretch knit fabric, use a blue stretch fabric needle which effectively prevents skipped stitches.

Voici comment

Glissez le tissu sous le pied-de-biche pour que les piqûres soient faites directement contre le bord des tissus.

Ou bien alignez votre ouvrage pour obtenir une couture de 5/8", et taillez l'excédent de tissu.

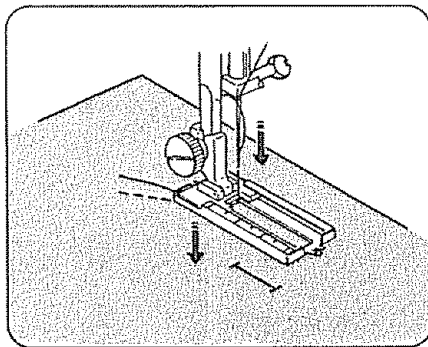
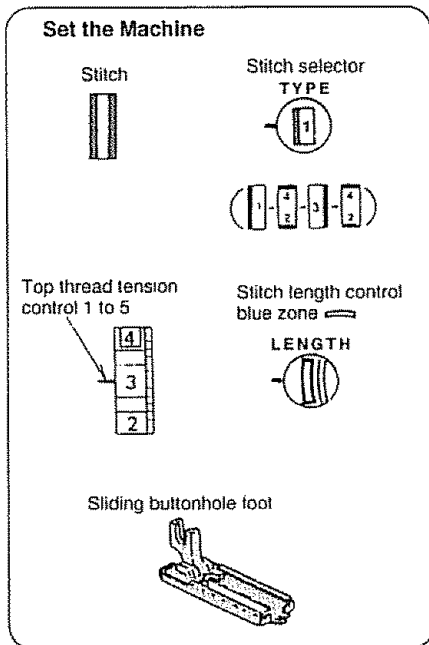
REMARQUE: Lorsque vous cousez des jerseys extensibles, servez-vous toujours d'une aiguille à talon bleu pour tissus extensibles, afin de vous assurer que des piqûres ne soient pas manquées.

Aprenda cómo hacerla

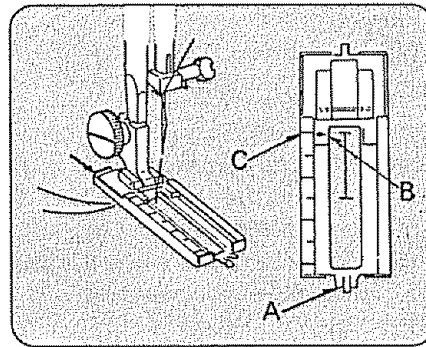
Coloque el material debajo del pie prensatelas para que las puntadas se hagan sobre el borde.

NOTA: Cuando se use tela tejida elástica utilice la aguja azul (o punto dorado) para material elástico que previene en forma efectiva que las puntadas se salten.



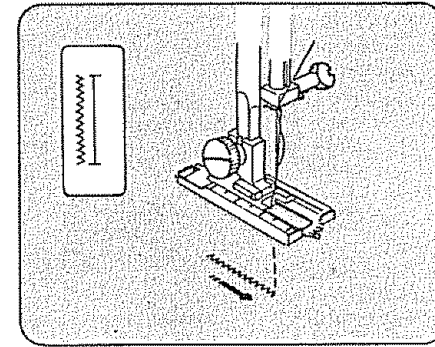



1. a. Carefully mark the buttonhole length on your garment.
- b. Change to the sliding buttonhole foot.
- c. Insert the garment under the foot with the buttonhole marking running toward you.



2. a. Move the slider (A) toward you so that the top mark (C) on the slider meets the start mark (B).
- b. Line up the markings on the foot with the top mark on your garment.
- c. Lower the presser foot.

NOTE: The markings on the slider are engraved in centimeters.



3. a. Set the stitch selector at .
- b. Sew forward until you reach the front marking of your buttonhole.
- c. Stop sewing at the left stitch.

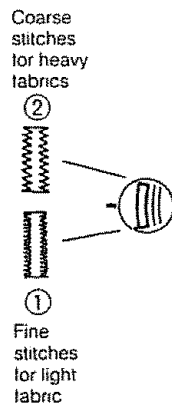
## Buttonholes

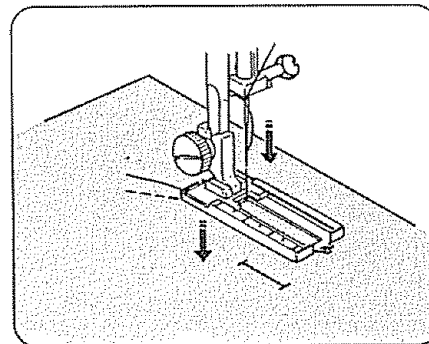
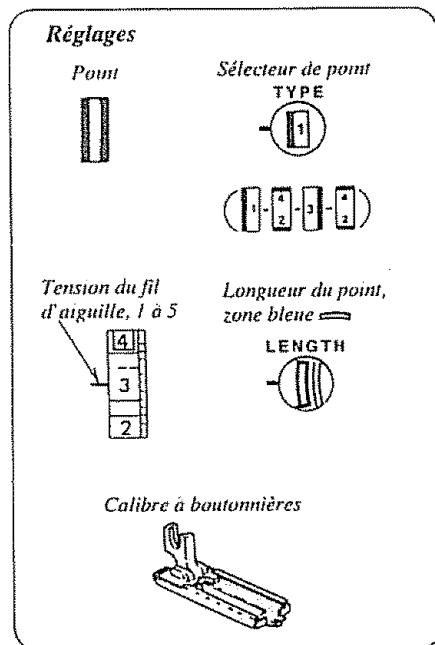
### Adjusting the Stitch Density

Depending upon your fabric or your own preference in buttonholes, you may alter the buttonhole stitch density within the blue buttonhole range on the stitch length dial.

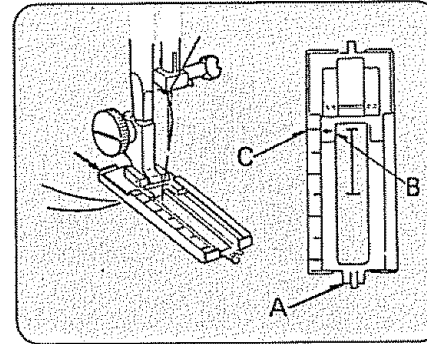
- ① For more density, turn the dial toward "0".
- ② For less density, turn the dial toward "1".

NOTE: Always make a practice buttonhole on a scrap of fabric you plan to use to find the most suitable stitch length.



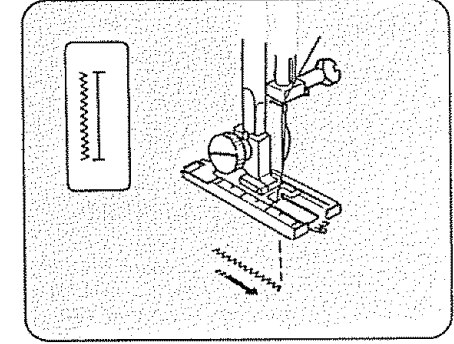


1. a. Tracez soigneusement la longueur de la boutonnière.
- b. Remplacez le pied par le calibre à boutonnières.
- c. Glissez le vêtement sous le calibre, vous.



2. a. Tirez sur le curseur (A) et mettez le trait du haut (C), face du trait de départ (B).
- b. Alignez-les ensuite avec le tracé de la boutonnière, au trait de départ.
- c. Abaissez le calibre.

**REMARQUE:** Le calibre est gradué en centimètres.



3. a. Réglez le sélecteur à 1.
- b. Piquez en avant jusqu'au trait d'arrêt de la boutonnière.
- c. Arrêtez l'aiguille à gauche.

## Boutonnières

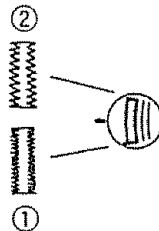
### Densité du bourdon

Selon la nature du tissu ou votre préférence, vous pouvez faire des bordures à points plus ou moins serrés en modifiant la longueur du point dans la zone bleue.

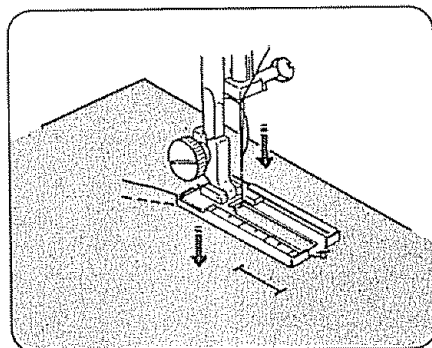
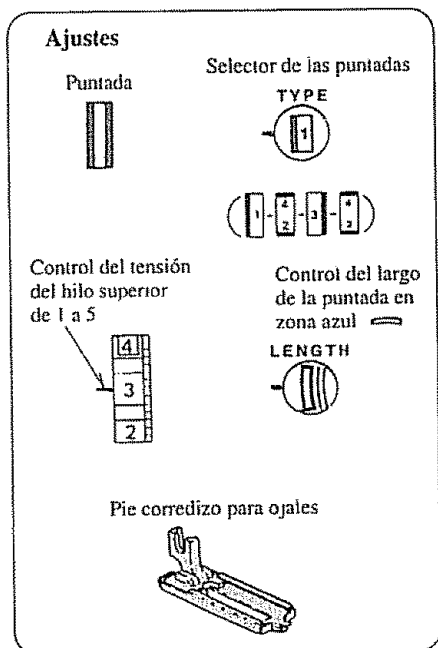
- ① Pour un bourdon plus dense, réglage vers " 0 ".
- ② Pour un bourdon moins dense, réglage vers " 1 ".

**REMARQUE:** Faites toujours une boutonnière d'essai sur une chute du tissu que vous travaillez pour vérifier la longueur du point.

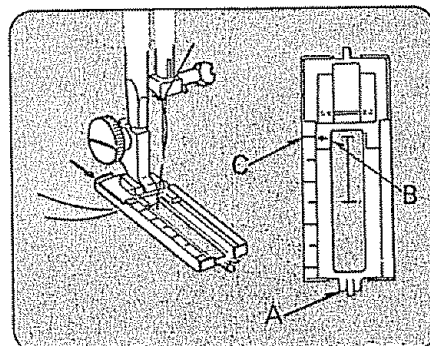
Bourdon espacé pour gros tissus



Bourdon serre pour tissus fins

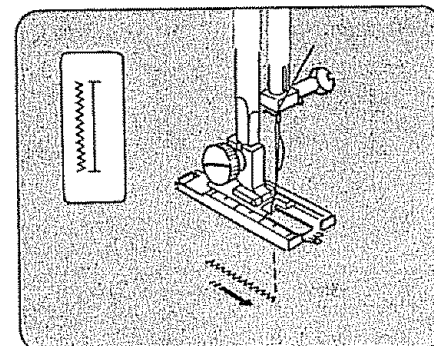



1. a. Marque cuidadosamente el largo del ojal en la prenda.
- b. Cambie el pie corredizo de ojales.
- c. Coloque la prenda debajo del pie con la marca del ojal mirando hacia usted.



2. a. Mueva la corredera (A) hacia usted en forma tal que la marca superior (C) que se encuentra en la corredera se encuentre con la marca inicial (B).
- b. Alínee las marcas en el pie con la marca superior de su prenda.
- c. Baje el pie prensatelas.

NOTA: Las marcaciones de la corredera se encuentran grabadas en centímetros.



3. a. Coloque el selector de la puntada en .
- b. Cose hacia adelante hasta que se encuentre con la marca de en frente de su ojal.
- c. Pare de coser en la puntada izquierda.

## Hechura de Ojales

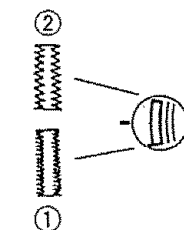
### Cómo ajustar la densidad de la Puntada

Dependiendo de la tela que esté trabajando y su preferencia en cuanto a ojales, usted podrá alterar la densidad de la puntada de ojales dando del rango azul de ojales que se encuentra en el disco de largo de puntada.

- ① Para menor densidad, gire el disco hacia "1".
- ② Para mayor densidad, gire el disco hacia "0".

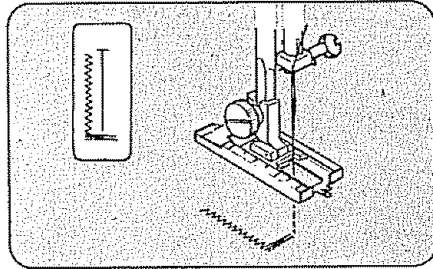
NOTA: Tenga la costumbre de hacer un ojal de ensayo en un trozo de la tela que piensa utilizar hasta encontrar el largo de puntada más apropiado.

Puntadas finas para materiales livianos



Puntadas burdas para materiales pesados

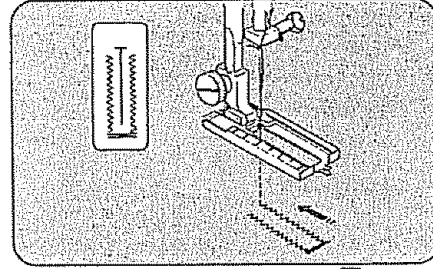
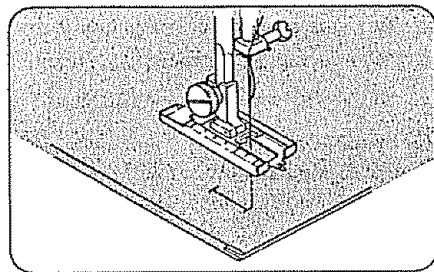




4. a. Set the stitch selector at  $\begin{matrix} 4 \\ 2 \end{matrix}$ .
- b. Sew 4 to 6 stitches.
- c. Stop sewing at the right stitch.

4. a. Réglez le sélecteur à  $\begin{matrix} 4 \\ 2 \end{matrix}$ .
- b. Piquez 4 a 6 points (bride).
- c. Arrêtez l'aiguille à droite.

4. a. Coloque el selector de puntada en  $\begin{matrix} 4 \\ 2 \end{matrix}$ .
- b. Cosa de 4 a 6 puntadas.
- c. Termine de coser en el lado derecho.



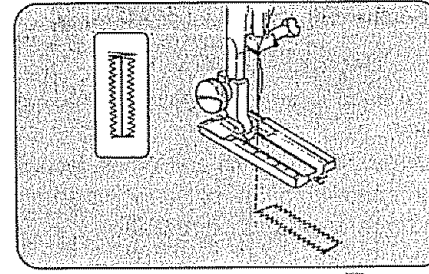
5. a. Set the stitch selector at  $\begin{matrix} 3 \\ 3 \end{matrix}$ .
- b. Sew until you reach the back marking of the buttonhole.
- c. Stop sewing at the right stitch.

5. a. Réglez le sélecteur à  $\begin{matrix} 3 \\ 3 \end{matrix}$ .
- b. Piquez en arrière jusqu'au trait de départ de la boutonnière.
- c. Arrêtez l'aiguille a droite.

5. a. Coloque el selector de puntada en  $\begin{matrix} 3 \\ 3 \end{matrix}$ .
- b. Cosa hasta que se encuentre con la parte de atrás del ojal.
- c. Pare de coser en la puntada de la derecha.

**NOTE:**

When sewing at the edge of fabric, set sliding buttonhole foot as illustrated and sew in reverse (  $\begin{matrix} 3 \\ 3 \end{matrix} \rightarrow \begin{matrix} 4 \\ 2 \end{matrix} \rightarrow \begin{matrix} 1 \\ 1 \end{matrix} \rightarrow \begin{matrix} 4 \\ 2 \end{matrix}$  ).



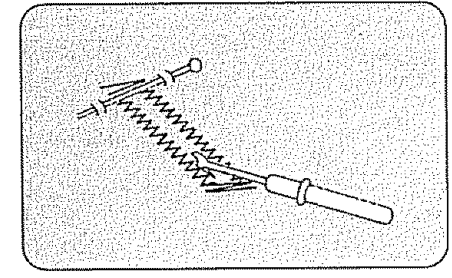
6. a. Set the stitch selector at  $\begin{matrix} 4 \\ 2 \end{matrix}$ .
- b. Sew 4 to 6 stitches.
- c. Stop sewing at the left stitch.

6. a. Réglez le sélecteur à  $\begin{matrix} 4 \\ 2 \end{matrix}$ .
- b. Piquez 4 a 6 points (bride).
- c. Arrêtez l'aiguille a gauche.

6. Coloque el selector de puntada en  $\begin{matrix} 4 \\ 2 \end{matrix}$ .
- b. Cosa de 4 a 6 puntadas.
- c. Pare de coser en la puntada de la izquierda.

**REMARQUE:**

Lorsque vous piquez sur le rebord d'un tissu, réglez le pied coulissant a boutonnière comme montré et piquez en marche arrière (  $\begin{matrix} 3 \\ 3 \end{matrix} \rightarrow \begin{matrix} 4 \\ 2 \end{matrix} \rightarrow \begin{matrix} 1 \\ 1 \end{matrix} \rightarrow \begin{matrix} 4 \\ 2 \end{matrix}$  ).



7. Remove the fabric and cut the hole open with the buttonhole opener.

7. Dégagez votre ouvrage, fendez la boutonnière avec des ciseaux ou l'ouvre-boutonnières fourni.

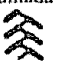
7. Retire la tela y abra el ojal con el abre-ojales que se encuentra en su caja de accesorios.

**NOTA:**

Cuando esté cosiendo en el borde de la tela coloque el pie de ojales corredizo tal como se ilustra y cosa al revés (  $\begin{matrix} 3 \\ 3 \end{matrix} \rightarrow \begin{matrix} 4 \\ 2 \end{matrix} \rightarrow \begin{matrix} 1 \\ 1 \end{matrix} \rightarrow \begin{matrix} 4 \\ 2 \end{matrix}$  ).


**Set the Machine**  
**Réglages**  
**Ajustes**

Stitch point  
Puntada

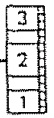


Stitch selector  
Sélecteur de point  
Selector de las puntadas

TYPE




Top thread tension control 1 to 4  
Tension du fil d'aiguille 1 à 4  
Control del tensión del hilo superior de 1 a 4




Stitch length control yellow stretch stitch position  
Longueur du point, zone points extensibles  
Control del largo de la puntada en Posición de la puntada elástica

LENGTH



Zigzag foot  
Pied de point zigzag  
Pie Zigzag



• **Feather Stitch (Model 12814 only)**

The Stitch and Its Uses

This stitch is strong, useful and decorative.

It can reinforce stretch and woven fabrics. You can use it to sew spandex undergarments or decoratively hem elastic fabric.

You may also use this stitch in patchwork quilting.

• **Point d'épines (Modèle 12814 seulement)**

Le Point et ses usages

*Ce point est résistant, utile et décoratif. Il peut renforcer l'étoffe extensible et tissée.*

*Vous pouvez vous servir de ce point pour coudre le sous-vêtement en spandex, ou border décorative,ent le tissu élastique.*

*Vous pouvez également utiliser ce point pour le piquage en patchwork.*

• **La Puntada de Pluma (Modelo 12814 solamente)**

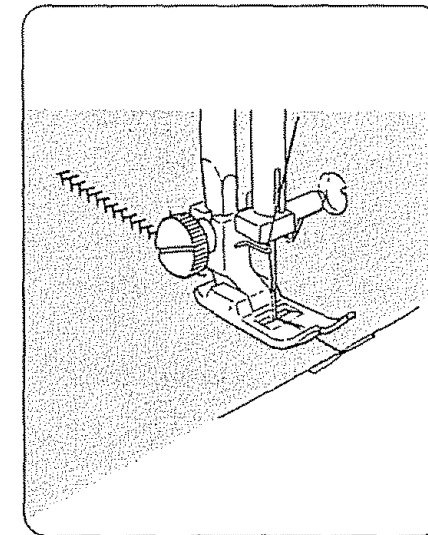
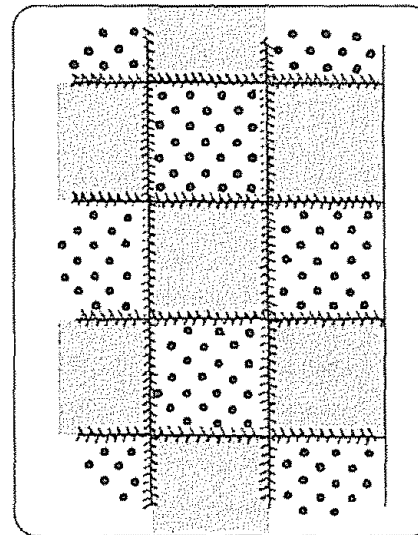
La puntada y sus usos

Esta puntada es resistente, útil y decorativa.

Esta puede reforzar las telas elásticas y tejidas.

Vd. puede usarla para coser prendas de ropa interior spandex o dobladillar decorativamente la tela elástica.

Vd. puede usar también esta puntada para acolchar telas en la labor de retazos.



Here's How

1. Sew this pattern on a seam that is already joined and pressed flat.
2. Butt two folded edges together and use this stitch to join them.

Comment faire


1. Appliquer ce motif sur la couture qui a été déjà jointe et pressée à plat.
2. Rabouter les deux bouts pliés et y appliquer ce point pour les joindre.

Cómo hacer

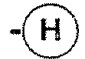
1. Cosa este patrón en una costura que ya está unida y aplanada.
2. Junte los dos bordes plegados y use esta puntada para unirlos.

**Set the Machine**  
**Réglages**  
**Ajustes**

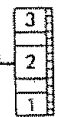
Stitch point  
 Puntada




Stitch selector  
 H or I  
 Sélecteur de point  
 H ou I  
 Selector de las puntadas  
 H o I  
 TYPE



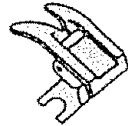
Top thread tension control 1 to 4  
 Tension du fil d'aiguille 1 à 4  
 Control del tensión del hilo superior de 1 a 4



Stitch length control green zone  
 Longueur du point, zone verte  
 Control largo de puntada zona verde



Satin stitch foot  
 Pied de point lancé  
 Pie para puntada de reauce



## • Decorate with Geometric Patterns

### The Stitches and Their Uses

These stitches are purely decorative. You can sew one row or several or vary the stitch width and length for special effects. Experiment on a scrap of fabric to see what special effects are possible.

## • Décorer avec le motif géométrique

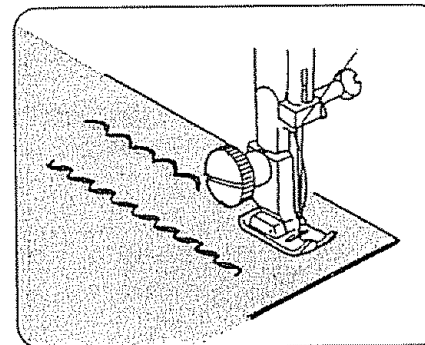
### Les points et leur usages

Ces points sont purement décoratifs. Vous pouvez appliquer ces points sur une ligne ou plusieurs lignes, ou varier la largeur et la longueur de point pour obtenir des effets spiraux. Essayer tout d'abord sur un petit morceau de tissu pour voir quels effets spiraux pourraient être obtenus avec ces points.

## • Decore con Patronse Geométricos

### La puntada y sus usos

Estas puntadas son puramente decorativas. Ud. puede coser una o varias hileras, o variar el ancho y largo de la puntada para efectos especiales. Haga una prueba con un trozo de tela para ver cómo se logran efectos especiales.



### Here's How

1. Adjust the stitch width and length as you desire.
2. Practice the stitch on a scrap of fabric.
3. Mark the line for decoration on the fabric, using a washable fabric marker.
4. Lower the needle at the starting point.
5. Lower the presser foot.
6. Gently guide the fabric along the marked line.

### Comment faire

1. Régler la largeur et la longueur de point comme vous voudrez.
2. Appliquer le point sur un morceau de tissu pour l'essai.
3. Marquer la ligne de décoration sur le tissu, à l'aide du marqueur lavable.
4. Abaisser l'aiguille au point de départ de ces points décoratifs.
5. Abaisser le presseur.
6. Guider doucement le tissu suivant la ligne de marquage.

### Cómo hacer

1. Ajuste el ancho y largo de la puntada como Ud. quiera.
2. Practique la puntada en un trozo de tela.
3. Marque la línea de decoración en la tela, usando un marcador de tela lavable.
4. Baje la aguja al punto de partida.
5. Baje el prensa dor de pie.
6. Introduzca suavemente la tela a lo largo de la línea marcada.

## PERFORMANCE PROBLEMS CHART

### What to Do When

PROBLEM	PROBABLE CAUSE	CORRECTION
Skipping Stitches	Incorrect size needle. Bent or blunt needle. Incorrect needle installation. Tight upper thread tension.	Choose correct size needle for thread and fabric. Insert new needle. Reinstall needle. Loosen upper thread tension.
Breaking Upper Thread	Starting to stitch too fast. Improper threading. Tight upper thread tension. Incorrect size needle. Sharp eye in needle. Nicks or burrs on shuttle. Nicks or burrs at hole of needle plate.	Start to stitch at a medium speed. Rethread machine. Loosen upper thread tension. Choose correct size needle for thread and fabric. Insert new needle. Replace shuttle, or polish off burr completely. Replace needle plate, or polish off burrs completely.
Breaking Bobbin Thread	Improper bobbin case threading. Lint in bobbin case or shuttle.	Check bobbin case threading. Clean bobbin case and shuttle.
Fabric not Moving	Darning plate in place. Stitch Length set at "0". Thread knotted under fabric.	Remove darning plate. Adjust Stitch Length Control. Place both threads back under presser foot before beginning to stitch.
Machine Jamming; Knocking Noise	Thread caught in shuttle. Lint in bobbin case or shuttle.	Disassemble and clean shuttle. Clean bobbin case and shuttle.
Irregular Stitches	Incorrect size needle. Improper threading. Loose upper thread tension. Pulling fabric. Loose presser foot. Unevenly wound bobbin. Nicks or burrs at hole of needle plate.	Use correct size needle for thread and fabric. Rethread machine. Tighten upper thread tension. Do not pull fabric; guide it gently. Reset presser foot. Rewind bobbin. Replace needle plate, or polish off burrs completely.
Breaking Needle	Pulling fabric. Incorrect size needle. Incorrect needle installation. Loose presser foot.	Do not pull fabric; guide it gently. Choose correct size needle for thread and fabric. Reinstall needle. Tighten presser foot.
Thread Bunching	Upper and lower threads not drawn back under presser foot before starting seam.	When starting a seam be sure to draw both threads under and back of presser foot about 4" and hold until a few stitches are formed.
Puckering	Incorrect thread tension (s). Using two different sizes or kinds of thread. Bent or blunt needle. Loose presser foot. Fabric very sheer or very soft.	Reset thread tension(s). Upper thread and bobbin thread should be same size and kind. Insert new needle. Tighten presser foot. Use underlay of tissue paper.

## CONSEILS EN CAS DE DIFFICULTÉS

*Quoi faire et quand .....*

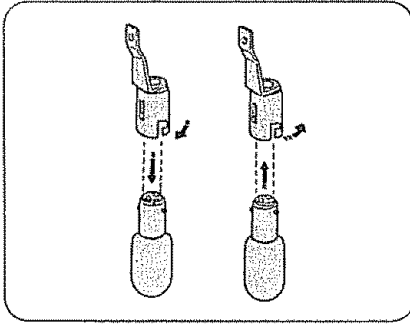
<i>DÉFAUT</i>	<i>CAUSE PROBABLE</i>	<i>REMÈDE</i>
<i>Points irréguliers</i>	<i>Aiguille ne convenant pas Enfilage mal fait Fil de dessus lâche Le tissu est tiré Jeu dans le pied-de-biche Canette mal bobinée Aspérités au trou de la platine</i>	<i>Choisissez une aiguille allant avec le fil et le tissu. Passez les fils comme indiqué. Augmentez la tension du fil de dessus. Ne retenez pas le tissu en le guidant. Installez correctement le pied. Rebobinez la canette. Changez la platine ou polissez le trou.</i>
<i>L'aiguille casse</i>	<i>Le tissu est tiré Aiguille ne convenant pas Aiguille mal placée Jeu dans le pied-de-biche</i>	<i>Ne retenez pas le tissu en le guidant. Choisissez une aiguille allant avec le fil et le tissu. Fixez l'aiguille convenablement Resserrez le pied-de-biche.</i>
<i>Emmêlage du fil</i>	<i>Les deux fils n'ont pas été tirés en arrière sous le pied-de-biche, avant de coudre</i>	<i>Tirez les deux fils en arrière de 4 po. sous le pied-de-biche, piquez quelques points en les maintenant.</i>
<i>Fronces</i>	<i>Tensions mal réglées Fils de natures ou de grosseurs différentes Aiguille tordue ou épointée Jeu dans le pied-de-biche Tissu trop fin ou trop mou</i>	<i>Vérifiez la tension de chaque fil. Les fils de dessus et de dessous doivent être identiques, Changez l'aiguille. Installez correctement le pied. Mettez du papier de soie sous le tissu.</i>
<i>Points manqués</i>	<i>Aiguille mal choisie Aiguille tordue ou épointée Aiguille mal placée Fil de dessus trop tendu</i>	<i>Aiguille appropriée au fil et au tissu. Changez l'aiguille. Fixez l'aiguille convenablement. Diminuez la tension du fil de dessus.</i>
<i>Le fil de dessus casse</i>	<i>Départ trop rapide Enfilage mal fait Fil de dessus trop tendu Aiguille ne convenant pas Chas d'aiguille à bord vif Aspérités au trou de la platine Aspérités autour du trou de la platine de l'aiguille</i>	<i>Commencez à piquer à vitesse moyenne, Refaites l'enfilage. Diminuez la tension du fil de dessus, Choisissez une aiguille allant avec le fil et le tissu, Changez l'aiguille. Changez la platine ou polissez le trou. Remplacez la platine de l'aiguille ou polissez les aspérités.</i>
<i>Le fil de la canette casse</i>	<i>Porte canette mal enfilé Porte-canette ou navette sales</i>	<i>Vérifiez l'enfilage dans le porte-canette, Enlevez la charpie accumulée.</i>
<i>Le tissu n'avance pas</i>	<i>Platine à reprendre en place Longueur du point à 0 Fils noués sous le tissu</i>	<i>Retirez la platine à reprendre. Augmentez la longueur du point. Tirez d'abord les deux fils sous le pied-de-biche, vers l'arrière.</i>
<i>La machine cale ou cogne</i>	<i>Le fil est pris dans la navette Charpie dans canette ou navette</i>	<i>Démontez le navette et nettoyez-la. Nettoyez canette et navette.</i>



## CUADRO DE PROBLEMAS DE FUNCIONAMIENTO

### Qué Hacer y Cuándo

PROBLEMA	CAUSA PROBALE	CORRECCION
Puntadas Irregulares	Tamaño incorrecto de la aguja Mal enhebrado. Tensión del hilo superior floja. Se esta halando la tela Pie prensatelas flojo. Bobina devanada en forma dispareja. Protuberancias o muescas en el orificio de la tapa de aguja	Escoja el tamaño exacto de la aguja para la tela y el hilo. Vuelva a enhebrar la maquina. Ajuste la tensión del hilo superior No hale la tela; guíela suavemente. Vuelva a colocar el pie prensatelas. Devane nuevamente la bobina. Retire la tapa de aguja o lime las asperezas completamente.
Aguja que se Quiebra	La tela está halando. Tamaño de la aguja incorrecto. Mala colocación de aguja. Pie prensatelas flojo.	No hale la tela, guíela suavemente Escoja el tamaño correcto de la aguja para el hilo y la tela. Vuelva a colocar la aguja. Vuelva a colocar el pie prensatelas.
El Hilo se Amontona	Las hebras de arriba y abajo no han sido tiradas hacia atrás debajo del pie prensatelas antes de iniciar la costura.	Al iniciar una costura asegurese de que tanto b hebra de arriba como la de abajo han sido tiradas hacia atrás por debajo del pie prensatelas, unos 10 cms., y sostenidas hasta que se han hecho unas cuantas puntadas.
La Tela se Frunce	Tensión incorrecta del hilo. Se están usando dos tipos o tamaños distintos de hilo. La aguja está doblada o roma. Pie prensatelas flojo. La tela demasiado suave o transparente.	Fije nuevamente la tensión del hilo. El hilo superior y el de la bobina deben ser del mismo tipo y tamaño. Coloque una aguja nueva. Coloque nuevamente el pie prensatelas. Utilice un papel de base debajo de la tela.
Las puntadas se Saltan	Tamaño de la aguja incorrecto. La aguja doblada o roma. La aguja mal colocada. La tensión del hilo superior muy apretada.	Escoja el tamaño correcto de la aguja para el hilo y la tela. Coloque una nueva aguja. Coloque nuevamente la aguja. Afloje la tensión del hilo superior.
Se Rompe el Hilo de la Aguja	Se empieza a puntear demasiado rápido. Mal enhebrado. La tensión del hilo superior muy apretada. Tamaño incorrecto de la aguja Ojo puntiagudo en la aguja. Muecas o protuberancias en el orificio de la tapa de aguja	Comience a puntear a una velocidad media. Vuelva a enhebrar b maquina Afloje la tensión del hilo superior. Escoja el tamaño correcto de la aguja para b tela y el hilo. Coloque una aguja nueva. Reemplace la tapa de aguja o púlala y líbrela completamente de muescas.
Se Rompe el Hilo de la Bobina	Mal enhebrado de b bobina. Hilachas en el sujetador de la bobina o en el carril del gancho.	Revise el enheborado de b bobina. Limpie el sujetador de b bobina y el carril del gancho.
La Tela no se Desplaza	Se ha dejado puesta la tapa de zurcir. El largo de la puntada se ha fijado en 0. El hilo debajo de b tela se ha anudado. El embrague de empujar y halar no está enganchado.	Retire la tapa de zurcir. Ajuste el Control del largo de puntada Coloque las dos hebras de hilo nuevamente debajo del pie prensatelas antes de comenzar a coser. Coloque el embrague.
Golpeteo y la Maquina se Atasca	La hebra quedó atrapada en el carril de gancho. Hilachas en el sujetador del embrague o en el carril de gancho.	Desbarate y limpie el carril del gancho. Limpie el sujetador de bobina y el carril del gancho.



### Replacing the Light Bulb

1. Unplug the machine and open the face cover.

**CAUTION!** The light bulb could be HOT. Protect your fingers when you handle it.

2. Push the bulb up and turn the bulb counter-clockwise to remove it.
3. Put the new bulb in by pushing it up and turning it clockwise.

### Remplacement de l'ampoule

1. Débranchez le cordon et ouvrez le couvercle de la tête.

**DANGER**— Si l'ampoule vient de s'éteindre, elle sera **BRULANTE**. Protégez vos doigts.

2. Retirez l'ampoule en l'enfonçant et en la tournant à gauche.
3. Accrochez l'ampoule neuve en la poussant en tournant à droite.

### Cleaning the Machine

To insure that your machine operates at its best, you need to keep the essential parts clean at all times.

The feed dogs and shuttle race areas can attract dust and lint. Your machine can become sluggish or knock loudly if a thread is caught.

Check and clean these areas about every three months under normal use. If you sew frequently, clean more often.

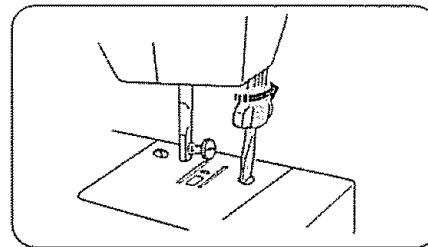
### Nettoyage de la machine

*Vous devez vous assurer que les pièces essentielles de votre machine à coudre demeurent propres en tout temps, afin d'en obtenir le meilleur rendement possible.*

*Les griffes d'entraînement et la navette sont des parties où la poussière et la charpie peuvent s'accumuler. Le rendement de votre machine peut être affecté et celle-ci peut cogner si un fil est pris dans l'entraînement.*

*Inspectez et nettoyez ces parties critiques à tous les trois mois lorsque la machine est utilisée dans des conditions normales.*

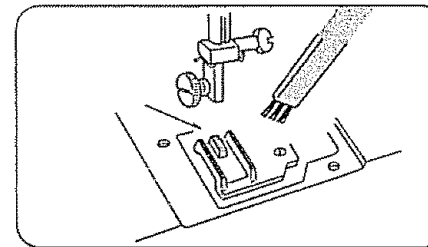
*Nettoyez-la plus souvent si vous faites plus fréquemment de la couture.*



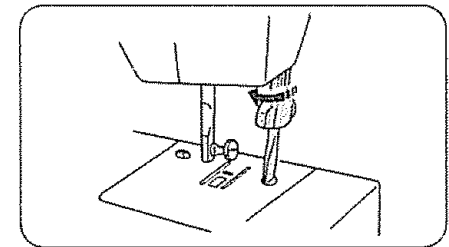
#### • Clean the Feed Dogs

Follow these directions:

1. Unplug the machine. Remove presser foot and needle. Using a screw driver, remove needle plate.



2. Use a lint brush to clean the feed dogs.



3. Replace needle plate.

#### • Nettoyage des griffes d'entraînement

Procédez comme suit:

1. Débranchez le cordon électrique, puis retirez le pied presseur et l'aiguille. A l'aide d'un tournevis, retirez la platine de l'aiguille.

2. A l'aide d'un pinceau, enlevez la poussière et la charpie qui se sont accumulées entre les dents des griffes d'entraînement.

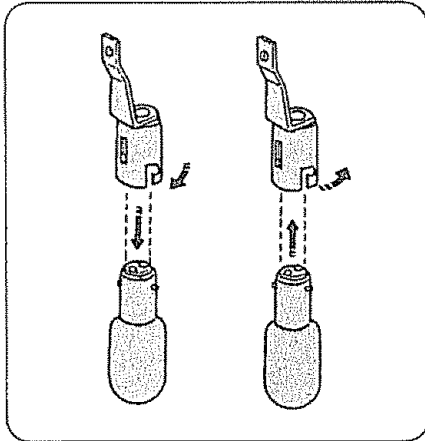
3. Remettez la platine de l'aiguille et vissez-la en place.

## EL CUIDADO DE SU MAQUINA

### Limpeza del Sujetador de la Bobina

Para asegurarse de que su máquina trabaja a cabalidad necesita que en todo momento las partes esenciales de ella se encuentren limpias.

El área de la bobina atrae el polvo y las hilachas. Su máquina puede volverse perezosa o golpear ruidosamente si una hebra se queda atascada.



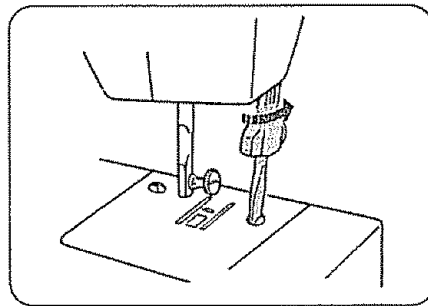
### Reemplazo del Bombillo

1. Desenchufe la máquina y abra la cubierta frontal.

**PRECAUCION!** El bombillo estará caliente. Proteja sus dedos al manipularlo.

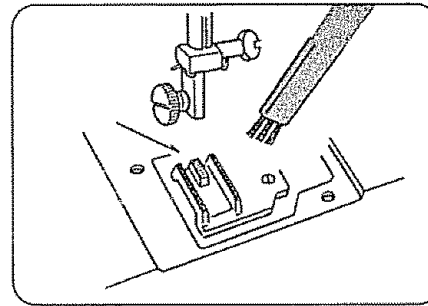
2. Empuje el bombillo hacia arriba y gírelo en el sentido contrario a las manecillas del reloj para retirarlo.

3. Coloque el nuevo bombillo empujándolo hacia arriba y haciéndolo girar en el sentido del reloj.

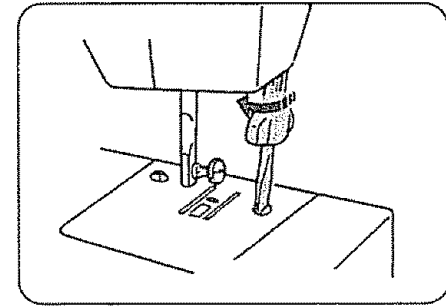


### • Limpieza de los Dientes de Arrastre

Extraer la aguja, el pie prensatelas, aflojar los tornillos y quitar la placa de aguja.



Con una escobilla, limpiar el polvo y los restos de tejidos que pueda haber en los dientes.



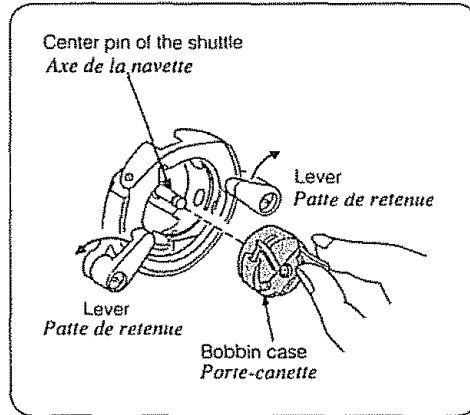
Colocar de nuevo la placa de aguja, la aguja y el pie prensatelas.

• **Clean the Shuttle Race**

This area must be kept free of dust, lint and occasional tangled thread. Clean the shuttle race area about every three months.

• **Nettoyage de la coursière**

*La navette doit être gardée exempte de poussière, de charpie et de bouts de fil emmêlés. Nettoyez la navette a tous les trois mois.*

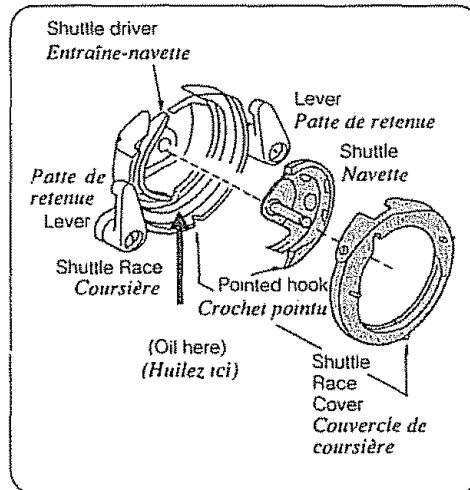


To Clean the Shuttle Area:

1. Raise the needle bar to its highest point and remove the bobbin case.
2. Push shuttle race levers aside. Lift shuttle race cover and take shuttle out.
3. Clean the shuttle race with a lint brush.
4. Put a drop of oil on the center pin of the shuttle and shuttle race. Do not over-oil.

Nettoyage de la navette:

1. *Faites remonter la barre de l'aiguille a sa position la plus élevée et retirez le porte-canette .*
2. *Faites pivoter de chaque coté les pattes de retenue du couvercle de la coursière, enlevez ce dernier et retirez la navette.*
3. *Nettoyez la coursière a l'aide d'un pinceau a charpie.*
4. *Mettez une goutte d'huile sur l'axe commun de la navette et de la coursière. Ne huilez jamais excessivement.*



To Replace Shuttle Assembly:

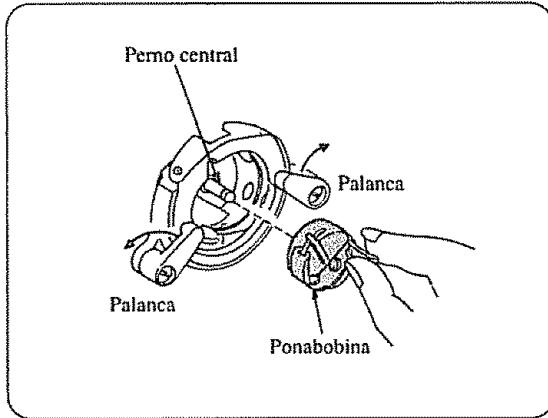
1. Position shuttle race as illustrated so that shuttle driver is forming half moon on the left side of the machine.
2. Hold shuttle by center pin and position shuttle so as to form a half moon on the right side. The pointed hook will be on the bottom.
3. Place shuttle race cover into place over shuttle assembly.
4. Snap the levers back into the original position.

Remontage de la navette:

1. *Mettez la coursière comme montré pour que l'entraîne-canette forme un croissant de lune a la gauche.*
2. *Tenez la navette par l'axe central et placez-la avec le crochet pointu tourné vers le bas, afin qu'il se forme un croissant de lune a la droite.*
3. *Mettez le couvercle de coursière en place par-dessus l'ensemble de la navette.*
4. *Faites pivoter les pattes de retenue a leur position d'origine.*

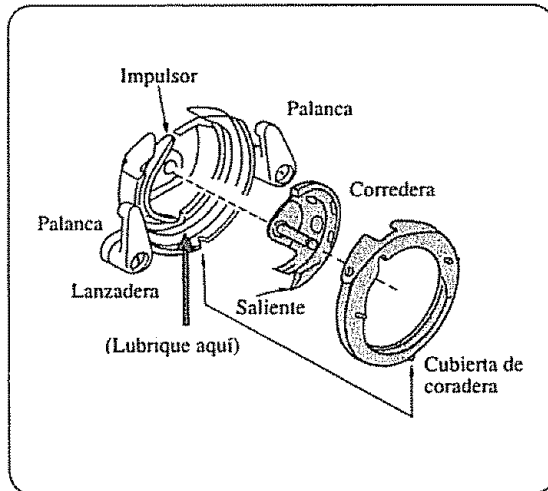
### • Limpieza de la Corredera de la Lanzadera

Esta área deberá mantenerse libre de polvo, pelusa y de ocasionales hilos atorados. Limpie el área de la corredera de la lanzadera. Limpie el área de la corredera de la lanzadera cada tres meses aproximadamente.



#### Limpie el área de la lanzadera:

1. Levante la barra de la aguja hasta su posición más alta y retire el portabobinas.
2. Oprima hacia un lado las palancas de la corredera de la lanzadera. Levante la tapa de la corredera y saque la lanzadera.
3. Limpie la corredera con una brocha.
4. Ponga una gota de aceite en el perno central de la lanzadera y corredera. No se exceda.



#### Coloque nuevamente el conjunto de la:

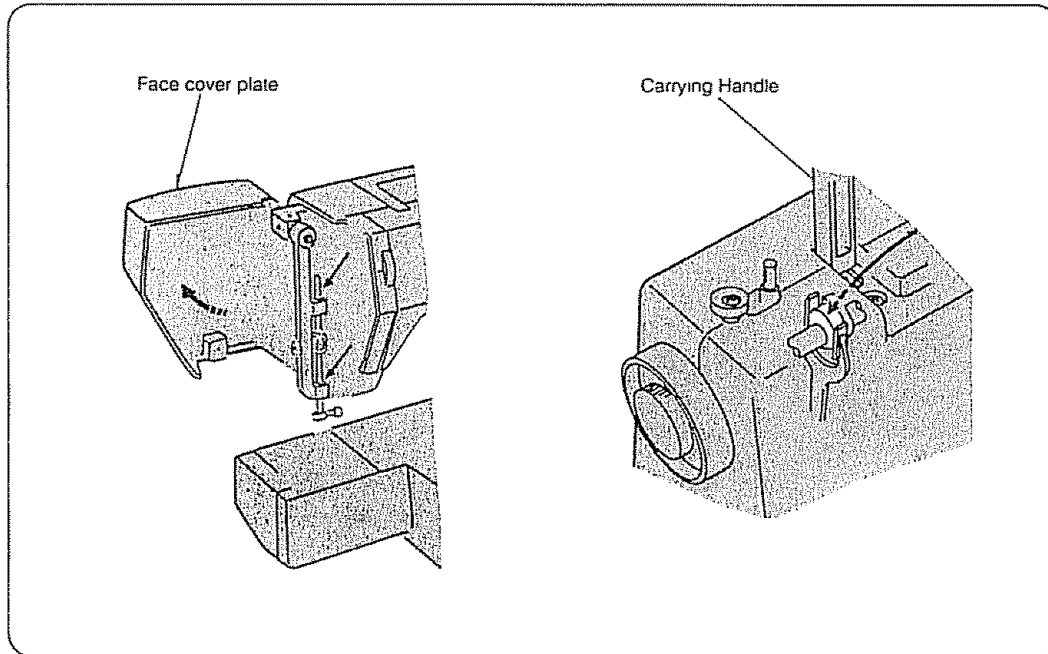
1. Coloque la corredera como se ilustra de tal modo que el impulsor forme una media luna en el lado izquierdo de la máquina.
2. Sujete la lanzadera por el perno central y colóquela de modo que forme una media luna en lado derecho. La saliente quedará en la parte inferior.
3. Instale en su lugar la tapa de la corredera en el conjunto de la lanzadera.
4. Ponga las palancas en la posición original.

## Oiling the Machine

Oil the machine in all areas shown on this page at least once a year; otherwise the machine can become sluggish or will knock loudly. If you use the machine frequently, oil the machine under the top cover about every three months. In case machine is not used for an extended time, oil it before sewing. Use good quality sewing machine oil. One or two drops of oil is sufficient. Remove excess oil, otherwise it may stain fabric.

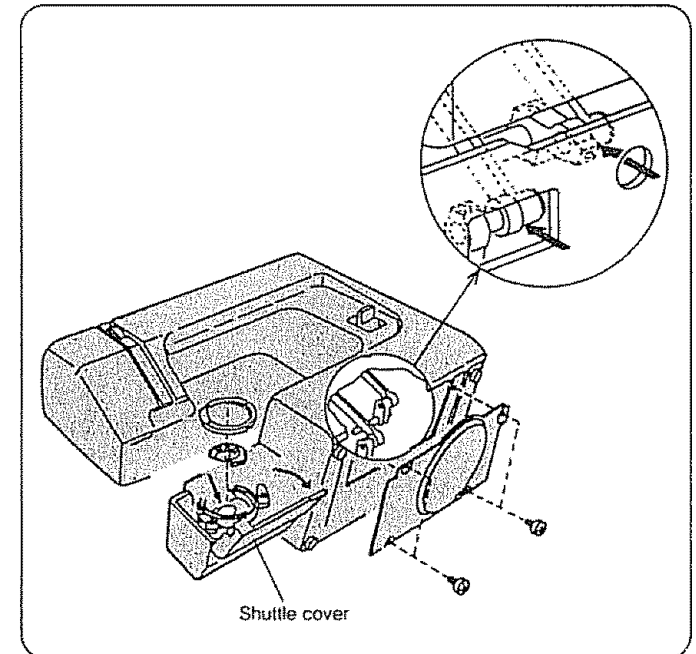
Kenmore sewing machine oil is available at your nearest Sears retail store.

NOTE: Unplug the machine before oiling. Remove needle and put needle bar in full down position.



- **Oil behind the Face Cover Plate and under the Arm Cover Plate**

Open face cover plate and/or remove arm cover plate by loosening top screw to oil points in illustration. Use only a drop of oil; do not over-oil.

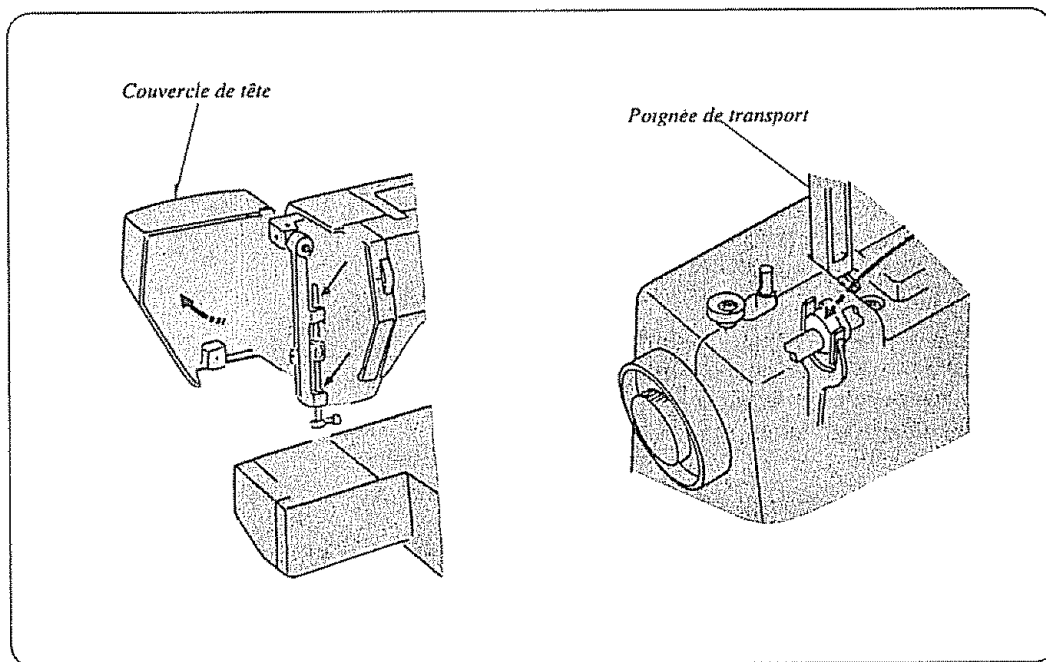


- **Oil the Underside**

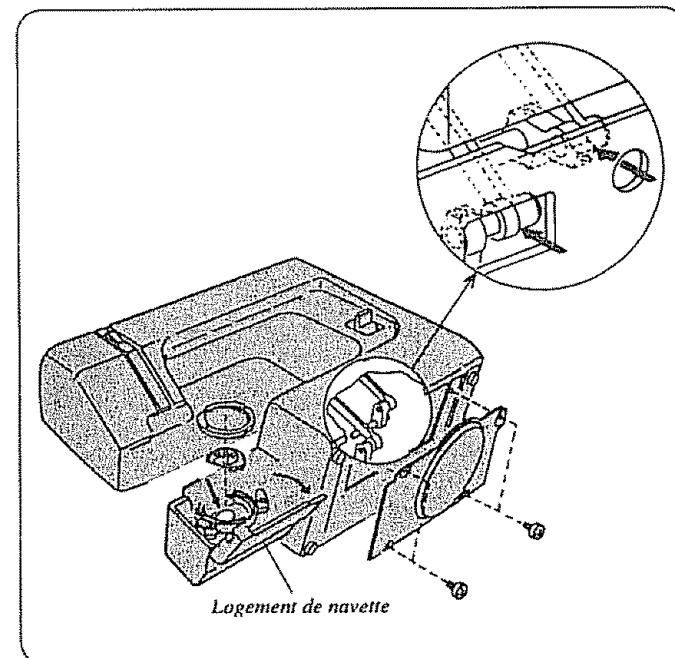
Open the shuttle cover by pulling down the embossed part on the left side of the cover. Tilt the machine head back and remove bottom cover. Oil points in illustration.

## Huilage de la machine

Huilez la machine une fois par année minimum a tous les endroits montrés sur cette page suivantes, sinon elle perdra son rendement d'origine et elle cognera bruyamment. Si vous utilisez fréquemment votre machine, alors huilez a tous les trois mois environ sous le capot supérieur. Si la machine est demeurée inutilisée pendant une longue période de temps, alors huilez-la d'abord avant de vous en servir. Employez une huile de bonne qualité pour machine a coudre. Une ou deux gouttes d'huile suffisent a chaque endroit. Essuyez l'excès d'huile, sinon il y a danger de tacher les tissus. L'huile a machine a coudre Kenmore est offerte a votre magasin Sears le plus proche. Débranchez la machine a coudre avant de la huiler. Enlevez l'aiguille et abaissez entièrement la platine d'aiguille.



• **Lubrification à effectuer dans la partie de la couverture devant et à l'intérieur de la couverture de la tige.**  
Ouvrez la couvercle devant et/ou lever la poignée de transport manuellement, et lubrifier les parties flechées dans l'illustration.

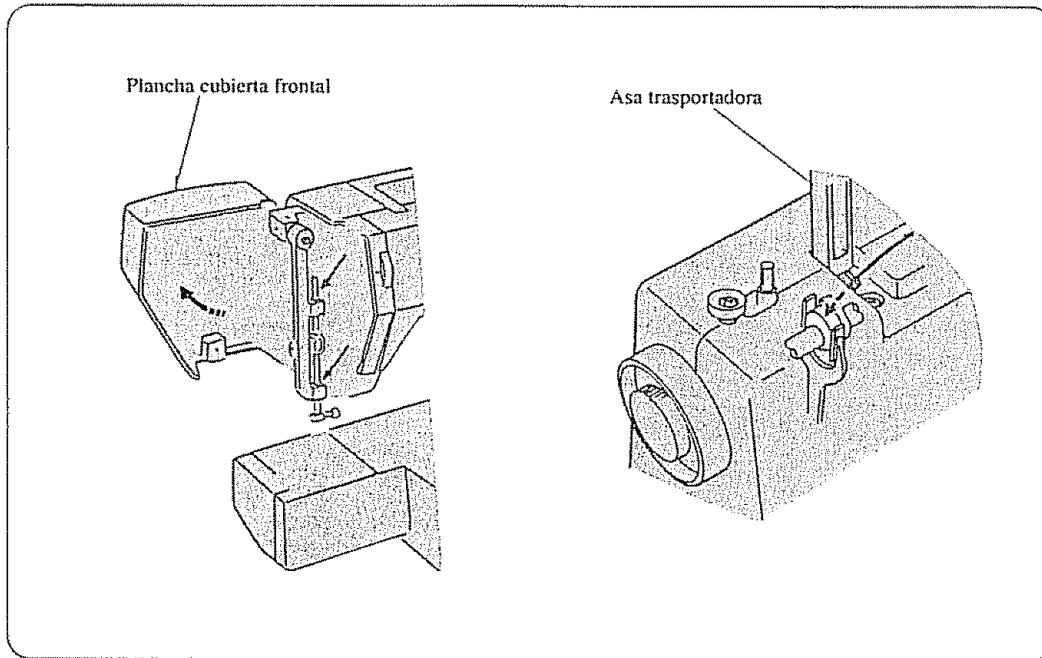


• **Huilage du socle**  
Ouvrez le couvercle de la navette en tirant la partie en relief sur le coté gauche du couvercle. Faites pivoter la tête de la machine vers l'arrière et enlevez le couvercle du bas. Huilez les endroits indiqués par des flèches dans l'illustration.

## Lubricación de la Máquina

Lubrique la máquina, por lo menos una vez al año, en todas ilustradas de esta página; de lo contrario la máquina podría operar lentamente o producir un golpeteo. Si utiliza la máquina frecuentemente, lubrique la máquina debajo de la cubierta superior cada tres meses aproximadamente. En caso de que la máquina no se use durante un período largo, lubríquela antes de iniciar la costura. Utilice aceite para máquinas y de buena calidad. Una o dos gotas de aceite será suficiente. Elimine el exceso de aceite, de otro modo podría manchar la tela.

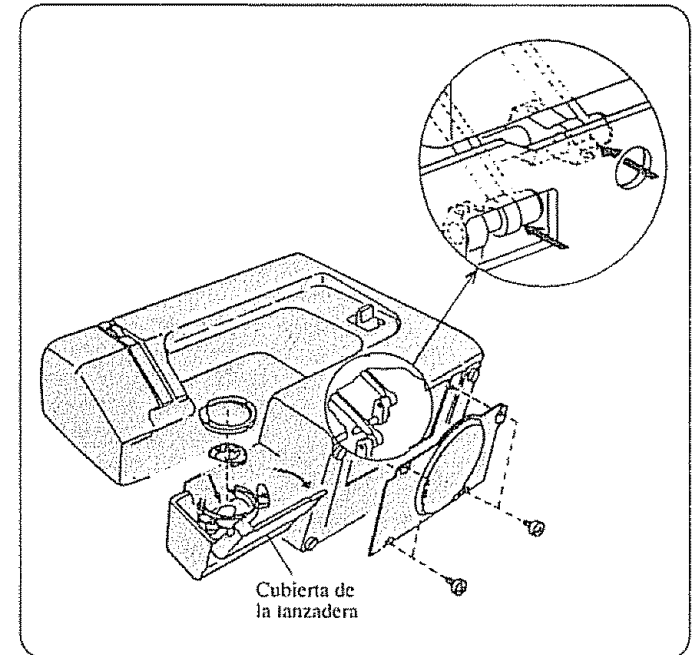
NOTA: Desconecte la máquina antes de lubricar. Retire la aguja y la barra de la aguja totalmente hacia abajo.



### • Lubrique Detrás de la Cubierta Delantera y Debajo de la Cubierta del Brazo

Abra la cubierta delantera y/o quite la cubierta del brazo aflojando el tornillo superior para lubricar los puntos indicados en la ilustración.

Aplique sólo una gota de aceite; no aplique más de lo indicado.

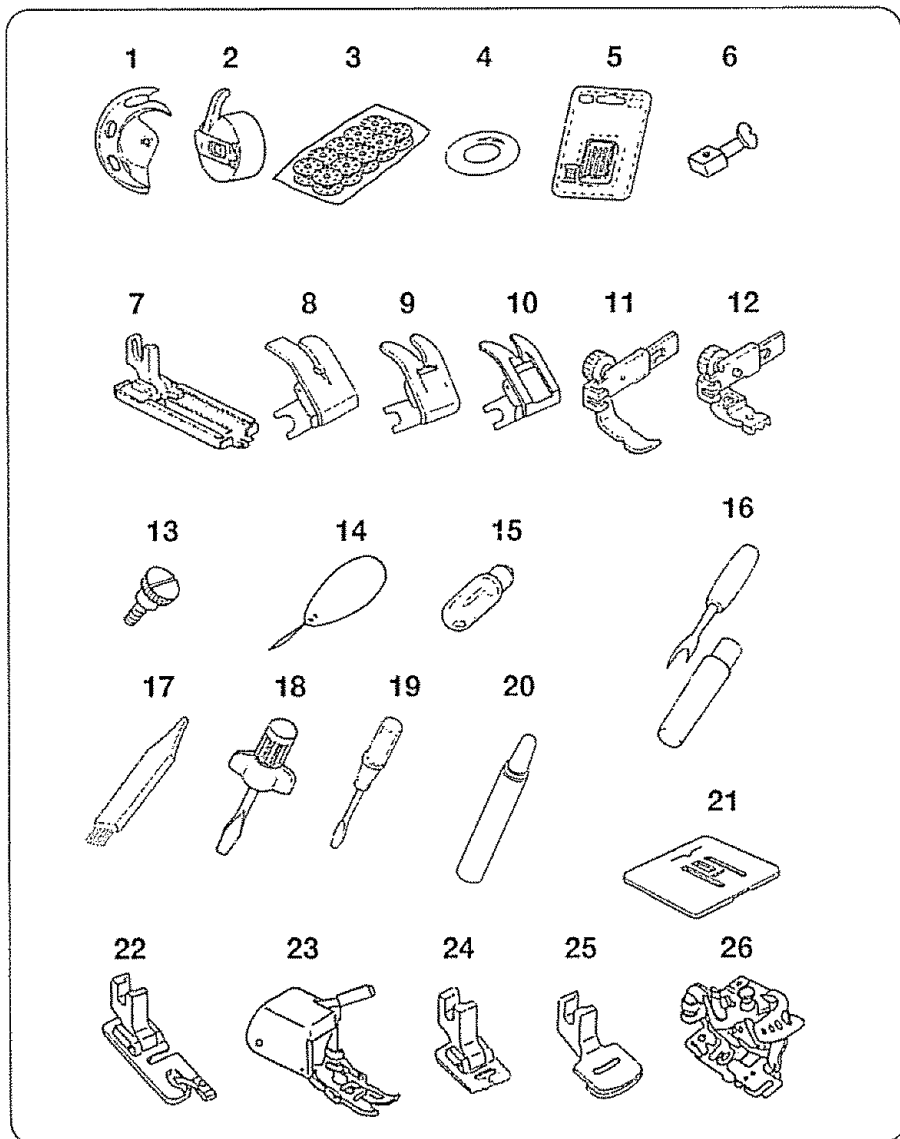


### • Lubrique la Parte Inferior

Abra la cubierta de la lanzadera jalando hacia abajo la parte abollonada del lado izquierdo de la cubierta. Incline la máquina con el cabezal hacia atrás y retire la cubierta inferior. Lubrique los puntos indicados en la ilustración.



PARTS LIST NOMENCLATURE DES PIÈCES LISTA DE PARTES



All parts listed herein may be ordered from any Sears store or service center.

WHEN ORDERING REPAIR PARTS, ALWAYS GIVE THE FOLLOWING INFORMATION:

1. PART NUMBER
2. PART DESCRIPTION
3. MODEL NUMBER
4. NAME OF ITEM

If the parts you need are not stocked locally, your order will be electronically transmitted to a Sears Repair Parts Distribution Center for expedited handling.

Ref. No.	Part No.	Description
1	532096007	Shuttle
2	647515006	Bobbin case
3	*102869004	10 bobbins
4	647018004	Bobbin winder rubber ring
5	813404013	No. 11 Stretch fabric needles (BLU)
	647814020	No. 11 Single needles (ORG)
	647814031	No. 14 Single needles (RED)
	647814042	No. 16 Single needles (PUR)
	647814053	No. 18 Single needles (GRN)
6	801506008	Needle clamp with screw
7	648801108	Sliding buttonhole foot
8	650802014	Straight stitch foot
9	735503018	Standard zigzag foot
10	647807008	Satin stitch foot
11	593401008	Zipper foot
12	*941800000	Concealed zipper foot
13	647112009	Thumb screw
14	*784805004	Needle threader
15	000009803	Light bulb
16	647808009	Buttonhole opener
17	802424004	Lint brush
18	820832005	Large screw driver
19	647803004	Small screw driver
20	*741814003	Oil
21	735801008	Darning plate
22	*200012104	Hemmer foot
23	*214872000	Walking foot
24	*941450000	Pin-tuck foot
25	*941460000	Gathering foot
26	*941620000	Ruffler

\* These items are not furnished with the machine, but may be ordered per instructions above.

Toutes ces pièces peuvent être commandées dans un magasin Sears.

JOIGNEZ TOUJOURS À VOTRE COMMANDE LES RENSEIGNEMENTS SUIVANTS:

1. LE NUMERO DE PIECE
2. LA DÉSIGNATION DE LA PIECE
3. LE NUMÉRO DE MODELE
4. LE NOM DE LA MACHINE

Si des pièces ne sont pas disponibles sur place, votre commande sera transmise électroniquement à notre dépôt central des pièces de rechange.

Repère	No de pièce	Désignation
1	532096007	Coursière
2	647515006	Porte-canette
3	*102869004	Boite de 10 canettes
4	647018004	Anneau de caoutchouc pour le bobinage de la canette
5	813404013	Aig. a tissus extensibles—boite BLEUE
	647814020	Aiguilles no 11—ORANGE
	647814031	Aiguilles no 14—ROUGE
	647814042	Aiguilles no 16—POURPRE
	647814053	Aiguilles no 18—VERT
6	801506008	Porte-aiguille
7	648801108	Pied calibre boutonnières
8	650802014	Pied-de-biche à point droit
9	735503018	Pied normal à point zigzag
10	647807008	Pied-de-biche a point lancé
11	593401008	Pied a fermetures à glissière
12	*941800000	Pied a fermetures à glissière
13	647112009	Vis à tête moletée
14	*784805004	Enfile-aiguille
15	000009803	Ampoule électrique
16	647808009	Ouvre-boutonnières
17	802424004	Brosse à charpie
18	820832005	Gros tournevis
19	647803004	Petit tournevis
20	*741814003	Charpie
21	735801008	Platine à repriser
22	*200012104	Pied ourleur
23	*214872000	Pied niveleur
24	*941450000	Pied faufilage
25	*941460000	Pied fronceur
26	*941620000	Pied plisseur-fronceur

\* Ces articles ne sont pas fournis avec la machine, mais peuvent être commandés comme indiqué au haut de la page.

Todas las partes listadas aquí se pueden ordenar de cualquier Tienda o Centro de Servicios Sears Roebuck y Co.

CUANDO ORDENE REPUESTOS, SIEMPRE SUMNISTRE LA SIGUIENTE INFORMACION:

1. NUMERO DE LA PARTE
2. DESCRIPCION DE LA PARTE
3. NUMERO DEL MODELO
4. NOMBRE DEL ARTICULO

Si las partes que necesita no se consiguen localmente, su orden será electronicamente transmitida al Centro de Distribución de Repuestos Sears Para su envío inmediato.

Referencia	Numero de laparte	Descripción
1	532096007	Saliente
2	647515006	Portabobina
3	*102869004	10 bobinas
4	647018004	Neumático de devanador
5	813404013	Agujas No. 11 de tela elástica (azul)
	647814020	Agujas No. 11 sencillas (naranja)
	647814031	Agujas No. 14 sencillas (rojo)
	647814042	Agujas No. 16 sencillas (púrpura)
	647814053	Agujas No. 18 sencillas (verde)
6	801506008	Suietador de la aguja
7	648801108	Pie ojalador deslizante
8	650802014	Pie de puntada recta
9	735503018	Pie de zigzag
10	647807008	Pie para puntada en satín
11	593401008	Pie de cremallera
12	*941800000	Pie de cremallera
13	647112009	Tornillo de mano del pie prensatelas
14	*784805004	Enhebrador de aguja
15	000009803	Bombilla
16	647808009	Abreojales
17	802424004	Cepillo para pelusa
18	820832005	Destornillador grande
19	647803004	Destornillador pequeño
20	*741814003	Aceite
21	735801008	Placa de zurcido
22	*200012104	Pie para dobladillo
23	*214872000	Pie de doble arrastre
24	*941450000	Pie para alforzas
25	*941460000	Pie recogedor
26	*941620000	Pie para fruncidos

\* Estos artículos no se proveen con la máquina, pero pueden ser ordenados con las instrucciones arriba descritas.

## WARRANTY

### **FULL 25-YEAR WARRANTY ON SEWING MACHINE HEAD**

For 25 years from the date of purchase, Sears will, free of charge, repair defects in material or workmanship which appear in the mechanical components of the sewing machine head.

### **FULL TWO YEAR WARRANTY ON ELECTRICAL EQUIPMENT OF SEWING MACHINE**

For two years from the date of purchase, Sears will, free of charge, repair defects in material or workmanship which appear in the electrical equipment of the sewing machine, including electronic components, motor, wiring, switch and speed control.

### **FULL 90-DAY WARRANTY ON ALL PARTS AND MECHANICAL ADJUSTMENTS**

For 90 days from the date of purchase, Sears will, free of charge, replace any parts and provide mechanical service necessary for proper operation of the sewing machine, except for normal maintenance.

If this sewing machine is used for commercial or rental purposes, the above warranty coverage applies for only 90 days from the date of purchase.

WARRANTY SERVICE IS AVAILABLE BY RETURNING THE SEWING MACHINE TO THE NEAREST SEARS SERVICE CENTER/DEPARTMENT IN THE UNITED STATES.

This warranty gives you specific legal rights, and you may also have other rights which vary from state to state.

**SEARS, ROEBUCK AND CO., D/817 WA, Hoffman Estates, IL 60179**

## Free Manuals Download Website

<http://myh66.com>

<http://usermanuals.us>

<http://www.somanuals.com>

<http://www.4manuals.cc>

<http://www.manual-lib.com>

<http://www.404manual.com>

<http://www.luxmanual.com>

<http://aubethermostatmanual.com>

Golf course search by state

<http://golfingnear.com>

Email search by domain

<http://emailbydomain.com>

Auto manuals search

<http://auto.somanuals.com>

TV manuals search

<http://tv.somanuals.com>