

# SFW10

# FINE WIRE STAPLER

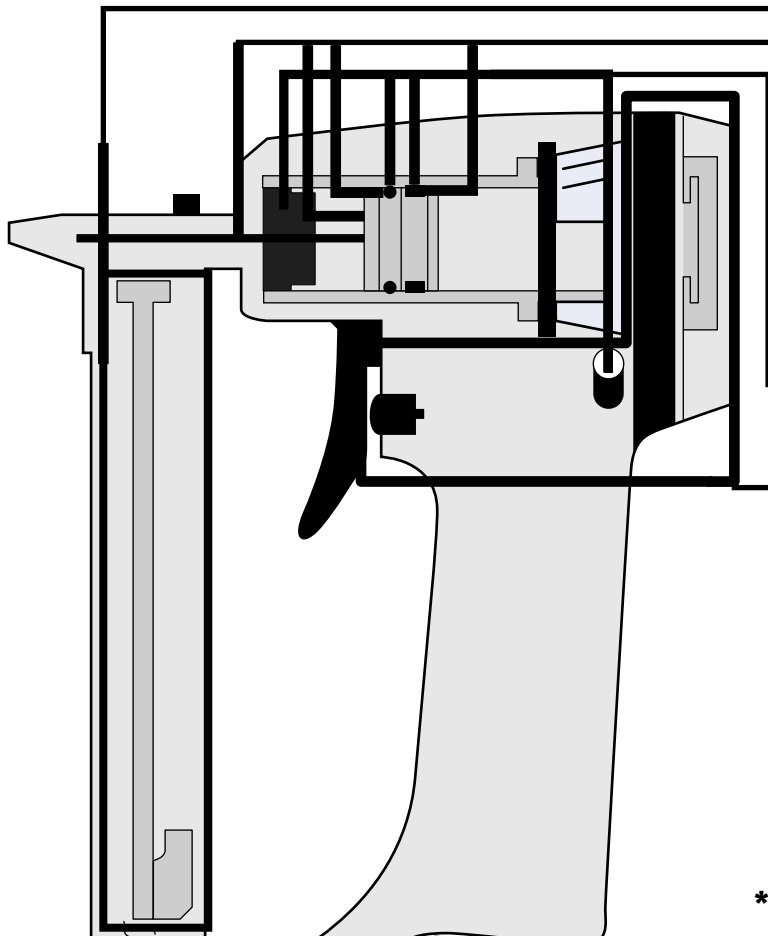


## Parts Reference Guide



Senco Products, Inc.  
8485 Broadwell Road  
Cincinnati, Ohio 45244  
Visit our Website [www.senco.com](http://www.senco.com)

Questions? Comments? e-mail: [toolprof@senco.com](mailto:toolprof@senco.com)



D

Parts Kits

Staple Size

YK0311  
YK0312

C, G  
AT, B, F

C

YK0314  
YK0315  
YK0316  
YK0319  
YK0320

B  
G  
F  
C  
AT

B

YK0321

A

YK0322

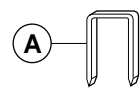
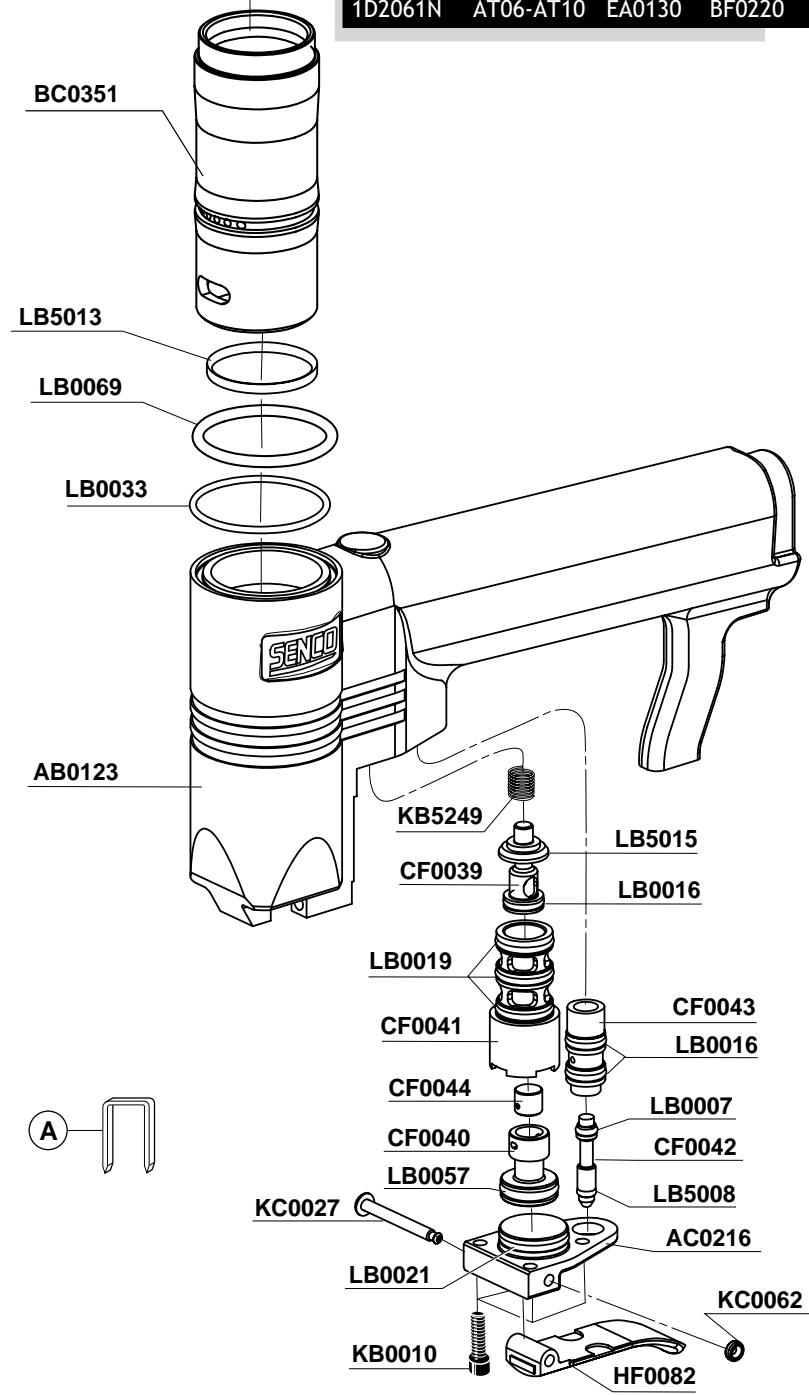
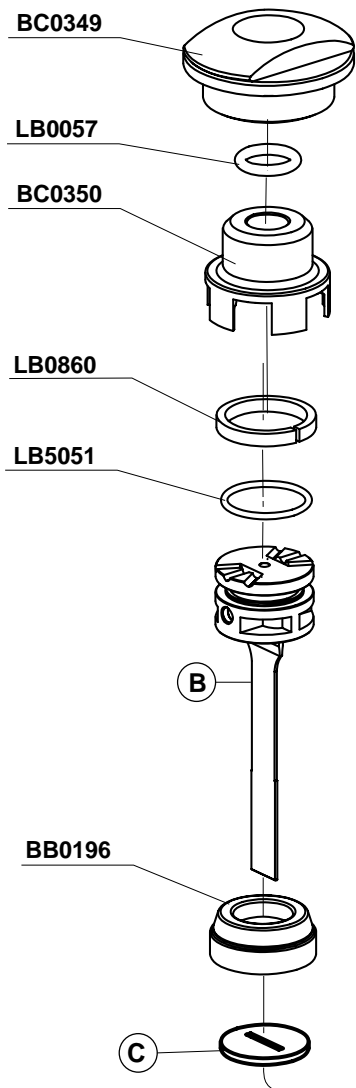
\* Schematic Drawings inside

	Symptom	Síntoma	Symptome	Symptôme	
A	Air Leak (Top) Tool does nothing Sluggish	Escape de Air (Arriba) Herramienta no mueve Operación Floja	Undichtigkeit oben am Gerät Gerät reagiert nicht	Fuite à l'échappement Ne fonctionne plus Appareil lent	A
B	Air Leak (Bottom) Poor Return	Escape de Air (Abajo) Retorno Flojo	Undichtigkeit unten am Gerät keine oder nur unzureichende Rückführung	Fuite à la base du moteur Remontée du conteau lente	B
C	Weak Drive Broken Driver	Penetrado Flojo Lanzeta Quebrada	Gerät treibt nicht ein Gebrochener Treiber	Peu de puissance Mauvaise percussion	C
D	Poor Feed Tool Jamming	Alimentador podre Entrancado de la Herramienta	Befestiger werden nicht nachgeschoben Gerät ist verklemt	Enraiments Mauvaise avance des projectiles	D

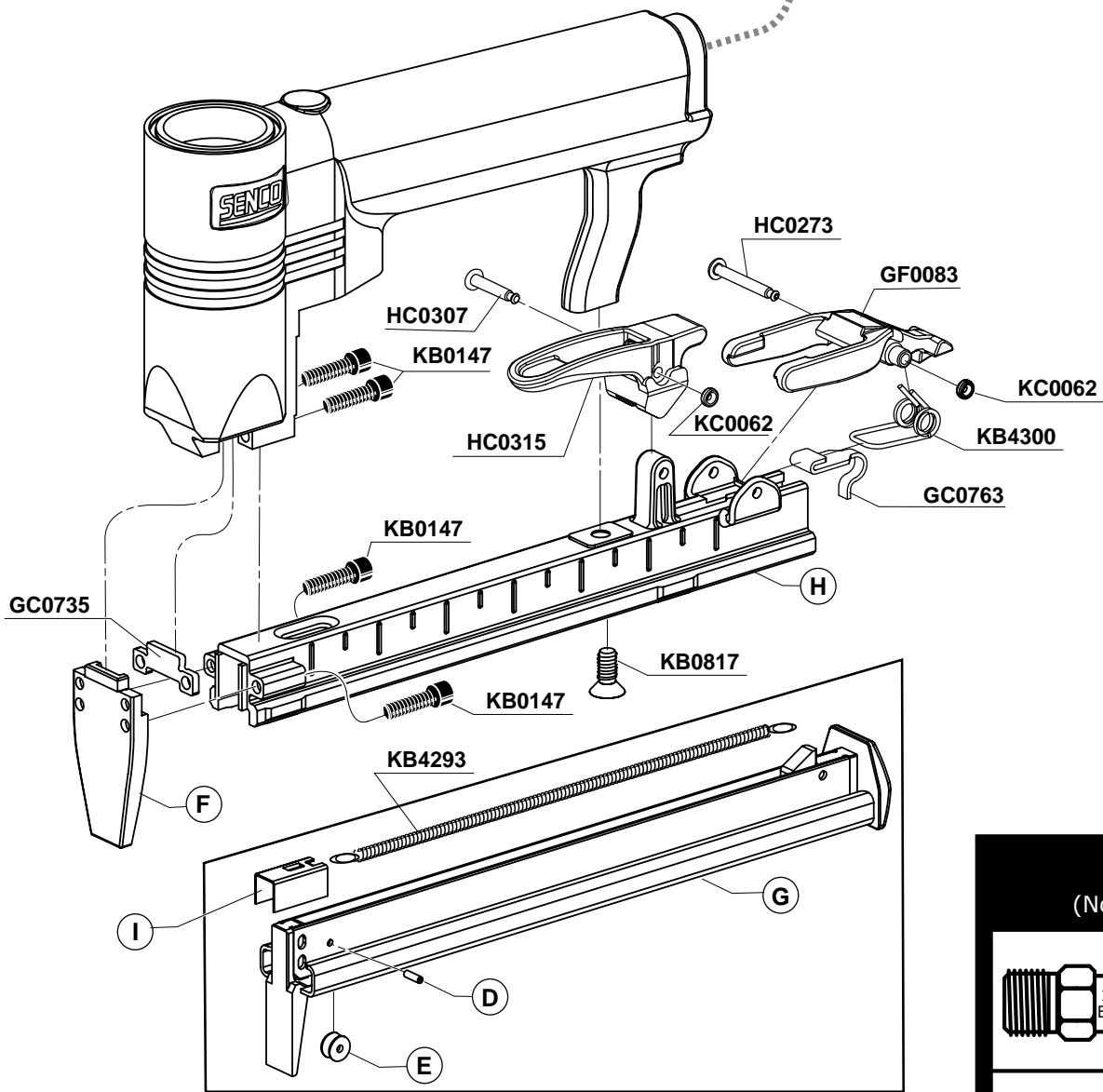
# SFW10 Fine Wire Stapler



Model	A	B	C
1D2021N	C06-C10	EA0036	BF0218
1D2031N	G06-G10	EA0038	BF0221
1D2041N	B06-B08	EA0039	BF0220
1D2051N	F06-F08	EA0037	BF0221
1D2061N	AT06-AT10	EA0130	BF0220



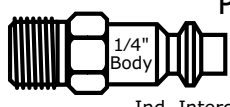
- \* Does Not Include O-rings
- \* No incluye sellos de gomas
- \* Ohne Dichtringe
- \* Joints exclus



Model	A	D	E	F	G	H	I
1D2021N	C06-C10	KB5145	GC0759	ZY0293	GB0475	GC0734	GC0758
1D2031N	G06-G10	KB5145	GC0759	ZY0303	GB0475	GC0734	GC0758
1D2041N	B06-B08	KB5144	GC0756	ZY0302	GB0476	GC0757	GC0755
1D2051N	F06-F08	KB5144	GC0756	ZY0304	GB0476	GC0757	GC0755
1D2061N	AT06-AT10	KB5144	GC0756	ZY0305	GB0476	GC0757	GC0755

### Available Plugs (Not Included with Tool)

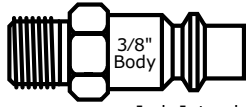
**PC0479** ✓



1/4" Body

Ind. Interchange 1/4" MPT

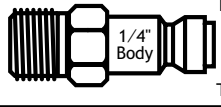
**PC0486** .....



3/8" Body

Ind. Interchange 1/4" MPT

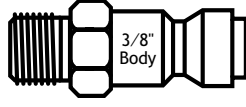
**PC0468** ✓ .....



1/4" Body

Tru-Flate 1/4" MPT

**PC0474** .....



3/8" Body

Tru-Flate 1/4" MPT

✓ **Recommended Plugs**  
Plugs shown smaller than actual size

PART NO.	DESCRIPTION	DESCRIPCIÓN	BESCHREIBUNG	DÉSIGNATION
AB0123	BODY	CARCASA	GEHÄUSE	CORPS
AC0216	PLATE	PLACA	PLATTE	PLAQUE
BB0196	STOP	TOPE	PUFFER	ARRÊT
BC0349	CAP	TAPA	KAPPE	BOUCHON
BC0350	VALVE ASSEMBLY	ASAMBLE DE VALVULA	VENTIL-ZUSAMMENBAU	VALVE D'ASSEMBLÉE
BC0351	CYLINDER	CILINDRO	ZYLINDER	CYLINDRE
BF0218	SEAL(C)	SELLO	DICHTUNG	JOINT
BF0220	SEAL(B & AT)	SELLO	DICHTUNG	JOINT
BF0221	SEAL(C & F)	SELLO	DICHTUNG	JOINT
CF0039	PISTON, UPPER	PISTON	KOLBEN	PISTON
CF0040	PISTON, LOWER	PISTON	KOLBEN	PISTON
CF0041	HOUSING	ALOJAMIENTO	GEHÄUSE	CORPS
CF0042	REMOTE CORE	VÁSTAGO	VENTILSTIFT	NOYAU
CF0043	HOUSING, REMOTE	ALOJAMIENTO	GEHÄUSE	CORPS
CF0044	SEAL	SELLO	DICHTUNG	JOINT
EA0036	PISTON ASSY (C)	ASAMBLE DE PISTON	KOLBEN-ZUSAMMENBAU	PISTON D'ASSEMBLÉE
EA0037	PISTON ASSY (F)	ASAMBLE DE PISTON	KOLBEN-ZUSAMMENBAU	PISTON D'ASSEMBLÉE
EA0038	PISTON ASSY (G)	ASAMBLE DE PISTON	KOLBEN-ZUSAMMENBAU	PISTON D'ASSEMBLÉE
EA0039	PISTON ASSY (B)	ASAMBLE DE PISTON	KOLBEN-ZUSAMMENBAU	PISTON D'ASSEMBLÉE
EA0130	PISTON ASSY (AT)	ASAMBLE DE PISTON	KOLBEN-ZUSAMMENBAU	PISTON D'ASSEMBLÉE
GB0475	RAIL ASSY (C&G)	ASAMBLE DE CARRIL	SCHIENE-ZUSAMMENBAU	RAIL D'ASSEMBLÉE
GB0476	RAIL ASSY (B, F & AT)	ASAMBLE DE CARRIL	SCHIENE-ZUSAMMENBAU	RAIL D'ASSEMBLÉE
GC0734	HOUSING (C&G)	ALOJAMIENTO	GEHÄUSE	CORPS
GC0735	PLATE	PLACA	PLATTE	PLAQUE
GC0755	FEEDER SHOE (B, F & AT)	ALIMENTADOR	KLAMMERSCHIEBER	POUSSOIR
GC0756	ROLLER (B, F & AT)	RODILLO	ROLLE	GALET
GC0757	HOUSING (B, F & AT)	ALOJAMIENTO	GEHÄUSE	CORPS
GC0758	FEEDER SHOE (C&G)	ALIMENTADOR	KLAMMERSCHIEBER	POUSSOIR
GC0759	ROLLER (C&G)	RODILLO	ROLLE	GALET
GC0763	RETAINER	JUNTA TÓRICA	SICHERUNGSRING	RETENUE
GF0083	LATCH	UNETA	VERSCHLUSS	DOIGT DE RETENUE
HC0273	PIN	PASADOR	STIFT	GOUPILLE
HC0307	PIN	PASADOR	STIFT	GOUPILLE
HC0315	LEVER	PALANCA	HEBEL	LEVIER
HF0082	TRIGGER	GATILLO	AUSLÖSER	GACHETTE
KB0010	SCREW	TORNILLO	SCHRAUBE	VIS
KB0147	SCREW	TORNILLO	SCHRAUBE	VIS
KB0817	SCREW	TORNILLO	SCHRAUBE	VI
KB4293	SPRING	RESORTE	FEDER	RESSORT
KB4300	SPRING	RESORTE	FEDER	RESSORT
KB5144	PIN (C&G)	PASADOR	STIFT	GOUPILLE
KB5145	PIN (B, F & AT)	PASADOR	STIFT	GOUPILLE
KB5249	SPRING	RESORTE	FEDER	RESSORT
KC0027	PIN	PASADOR	STIFT	GOUPILLE
KC0062	RETAINER	RETÉN	SICHERUNGSRING	RETENUE
LB0007	SEAL	SELLO	DICHTUNG	JOINT
LB0016	SEAL	SELLO	DICHTUNG	JOINT
LB0019	SEAL	SELLO	DICHTUNG	JOINT
LB0021	SEAL	SELLO	DICHTUNG	JOINT
LB0033	SEAL	SELLO	DICHTUNG	JOINT
LB0057	SEAL	SELLO	DICHTUNG	JOINT
LB0069	SEAL	SELLO	DICHTUNG	JOINT
LB0860	SEAL	SELLO	DICHTUNG	JOINT
LB5008	SEAL	SELLO	DICHTUNG	JOINT
LB5013	SEAL	SELLO	DICHTUNG	JOINT
LB5015	SEAL	SELLO	DICHTUNG	JOINT
LB5051	SEAL	SELLO	DICHTUNG	JOINT
ZY0293	GUIDE BODY (C)	PLACA DE NARIZ	KLAMMERFÜHRUNG	FRONT
ZY0302	GUIDE BODY (B)	PLACA DE NARIZ	KLAMMERFÜHRUNG	FRONT
ZY0303	GUIDE BODY (G)	PLACA DE NARIZ	KLAMMERFÜHRUNG	FRONT
ZY0304	GUIDE BODY (F)	PLACA DE NARIZ	KLAMMERFÜHRUNG	FRONT
ZY0305	GUIDE BODY (AT)	PLACA DE NARIZ	KLAMMERFÜHRUNG	FRONT

## Free Manuals Download Website

<http://myh66.com>

<http://usermanuals.us>

<http://www.somanuals.com>

<http://www.4manuals.cc>

<http://www.manual-lib.com>

<http://www.404manual.com>

<http://www.luxmanual.com>

<http://aubethermostatmanual.com>

Golf course search by state

<http://golfingnear.com>

Email search by domain

<http://emailbydomain.com>

Auto manuals search

<http://auto.somanuals.com>

TV manuals search

<http://tv.somanuals.com>