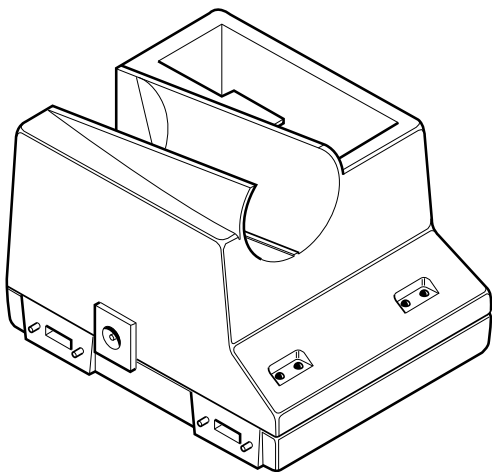


**GEBRAUCHSANLEITUNG  
INSTRUCTIONS FOR USE  
INSTRUCTIONS POUR L'USAGE  
ISTRUZIONI PER L'USO  
MODO DE EMPLEO  
GEBRUIKSAANWIJZING**

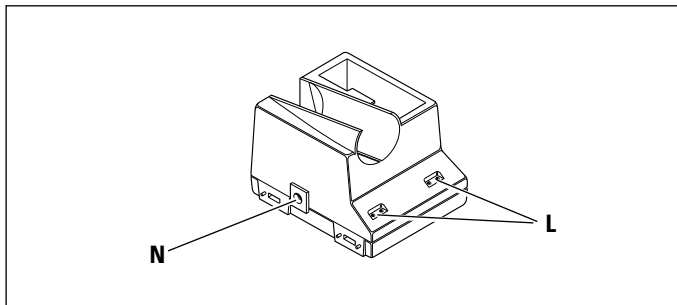
**L 1032**





**GEBRAUCHSANLEITUNG**

**L 1032**



## INBETRIEBNAHME

Im Doppel-Ladegerät L 1032 werden 1 Handsender SKM 1030 bzw. SKM 1032 mit eingelegetem Akku BA 1032 und zusätzlich ein Akku BA 1032 geladen.

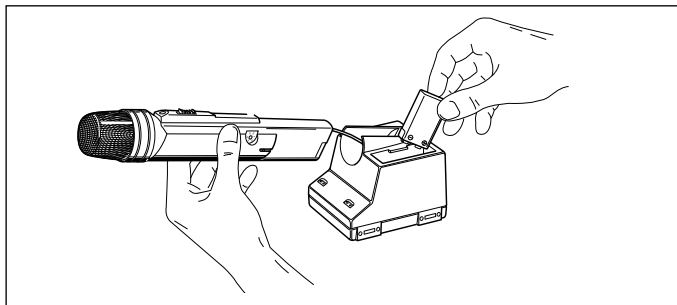
- ▶ Akkus ermöglichen einen wirtschaftlichen und umweltfreundlichen Betrieb im täglichen Gebrauch.
- ▶ Der Ladevorgang im Ladegerät L 1032 läuft automatisch. Überladung ist ausgeschlossen, die Akkupacks können auch über längere Zeit im Ladegerät verbleiben. - Kein Memoryeffect -

## NETZANSCHLUSS

- ▶ Stecken Sie das Netzteil NT 1032 (**gesondert bestellen!**) in die Steckdose.
- ▶ Verbinden Sie es mit der Buchse (**N**) am Ladegerät L 1032.

## HINWEISE

- ▶ Bei längerer Netzunterbrechung oder beim Wiedereinstecken von Handsender oder Akku startet der gesamte Ladevorgang erneut, Überladung ist aber ausgeschlossen.
- ▶ Handsender oder Akku erst entnehmen, wenn der Ladevorgang vollständig abgeschlossen ist!
- ▶ Die Handsender SK 1030 / SK 1032 können nur geladen werden, wenn sie ausgeschaltet sind.



## LADEBETRIEB

Handsender SKM 1030 bzw. SKM 1032 mit eingelegtem Akku BA 1032 oder Akku BA 1032 zum Laden in das Ladegerät L 1032 einstecken. Der Ladevorgang beginnt dann automatisch. Beim Akku BA 1032 auf die Einsteckrichtung achten (Polung und spezielle Kontaktfahne)

## LED-ANZEIGEN

Jeder Ladeschacht wird getrennt gesteuert. Dabei dienen die zugeordneten LEDs (L) der Kontrolle des Ladeverfahrens.

**rote LED flackert leicht:**

**Betriebsbereit!** Bitte Akku einstecken.  
(Bleibt diese Anzeige nach dem Einstecken des Akkus bestehen, ist der Ladestromkreis nicht geschlossen: Akku defekt!)

**rote LED leuchtet durchgehend:**

**Schnellladung läuft**, nicht unterbrechen!

**rote LED blinkt hell:**

**Akku defekt!**  
(Kurzschluß im Ladestromkreis!)

**grüne LED leuchtet:**

**Schnellladung beendet**, Gerät hat auf Erhaltungsladung umgeschaltet.

## ZUBEHÖR

## NETZTEIL NT 1032

... steht in unterschiedlichen Spannungs- und Steckervarianten ( 120 V, 230 V, 240 V) zur Verfügung. Das Netzteil ist **nicht im Lieferumfang** des Ladegerätes L 1032 enthalten.

**NT 1032** (230 V): 03747

**NT 1032-120** (120 V): 03748

**NT 1032-UK** (240 V): 03749

## TECHNISCHE DATEN

## L 1032

Ladestrom

150 mA kontinuierlich

Ladezeit

ca. 1 h, begrenzt auf max. 2 h

Ladeabschaltung

durch -  $\Delta U$  - Erkennung

Erhaltungsladung

150 mA gepulst (5 mA eff.)

Stromversorgung

durch Netzteil NT 1032

Abmessungen in mm

ca. 80 x 100 x 55

Gewicht

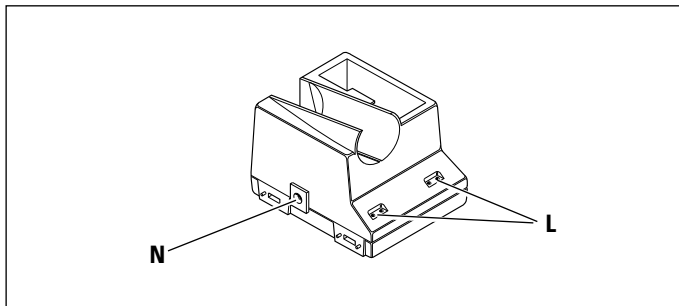
ca. 150 g

Lieferumfang

Ladegerät L 1032

**INSTRUCTIONS FOR USE**

**L 1032**



## PUTTING THE CHARGER TO WORK

In the L 1032 double charger, one SKM 1030 or SKM 1032 hand transmitter with BA 1032 battery pack installed and one additional BA 1032 battery pack are charged.

- ▶ Battery packs permit economical and environmentally-friendly operation in daily use.
- ▶ The batteries are charged automatically in the L 1032 charger. Overcharging is prevented. The battery packs can also remain in the charger for a long time. - No memory effect -

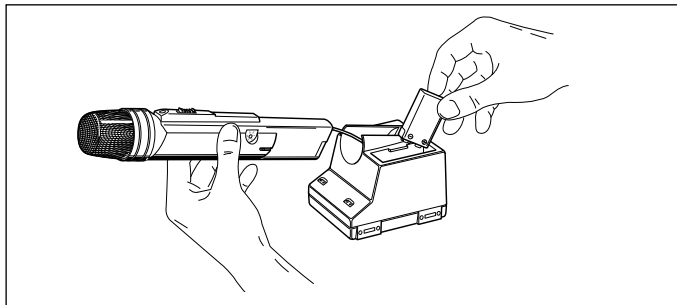
## MAINS CONNECTION

- ▶ Plug the NT 1032 power supply unit (**to be ordered separately!**) into the socket.
- Connect it with the socket (**N**) on the L 1032 charger.

## NOTA BENE

- After a lengthy power failure or after the hand transmitter or battery has been reinserted, the entire charging process begins again. Overcharging is prevented however.
- Remove the hand transmitter or battery pack only when it is completely charged!
- The SK 1030 / SK 1032 hand transmitters can be charged only when they are switched off.





## CHARGING OPERATION

Insert the SKM 1030 or SKM 1032 hand transmitter with BA 1032 battery pack inserted or BA 1032 battery pack into the L 1032 charger for charging. The charging process then begins automatically. With BA 1032 battery pack, pay attention to the direction of insertion (polarity and special contacts).

## INDICATOR LEDS

Each charging port is controlled separately, whereby the associated LEDs (**L**) serve to monitor the charging process.

### **Red LED is flickering:**

**Ready for operation!** Please insert the battery pack. (If the red LED continues to flicker after the batteries are inserted, the charging current circuit is not closed: Battery pack defective).

### **Red LED is lit continuously:**

**Quick charge.** Do not interrupt!

### **Red LED is blinking brightly:**

**Defective battery pack!**  
(Short circuit in charging circuit!)

### **Green LED is lit:**

**Quick charge is finished.** The unit has switched to trickle charge.

## ACCESSORIES

## POWER SUPPLY UNIT NT 1032

... available in different voltages and plug alternatives (120 V, 230 V, 240 V). The **power supply is not included** in the scope of supply of the L 1032 charger.

**NT 1032** (230 V): 03747

**NT 1032-120** (120 V): 03748

**NT 1032-UK** (240 V): 03749

## TECHNICAL SPECIFICATIONS

## L 1032

Charging current

150 mA continuous

Charging time

approx. 1 h, limited to max. 2 h

Automatic off function

through -  $\Delta U$  recognition

Trickle charge

150 mA pulsed mode (5 mA eff.)

Power supply

through NT 1032 power supply unit

Dimensions in mm

approx. 80 x 100 x 55

Weight

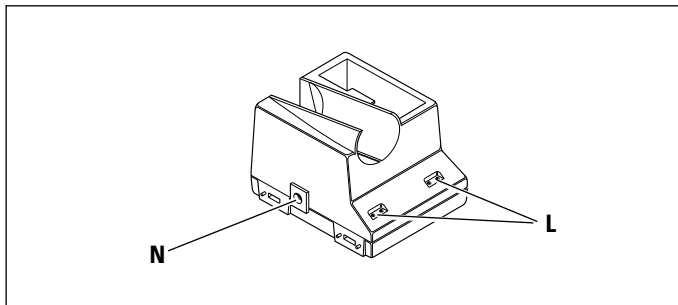
approx. 150 g

Delivery includes

L 1032 charger

**INSTRUCTIONS POUR L'USAGE**

**L 1032**



## MISE EN SERVICE

Le chargeur double L 1032 est destiné à la charge conjointe d'un émetteur de poche SKM 1030 ou SKM 1032 avec accumulateur BA 1032, et d'un second accumulateur BA 1032.

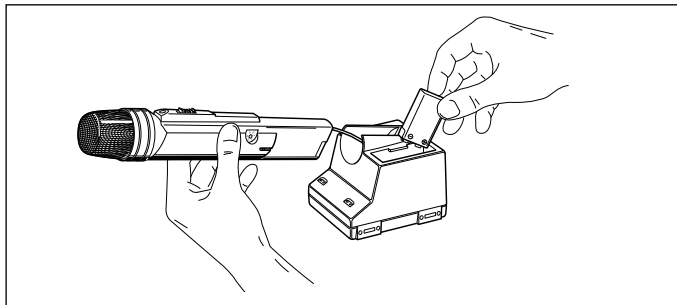
- ▶ Les accumulateurs permettent une utilisation quotidienne économique et peu polluante.
- ▶ Le processus de charge dans le chargeur L 1032 est automatique. Tout risque de surcharge étant exclu, les accumulateurs peuvent même rester pendant une durée prolongée dans le chargeur. - Pas d'effet Memory -

## BRANCHEMENT SUR SECTEUR

- ▶ Brancher le bloc d'alimentation NT 1032 sur la prise de courant (**commander séparément**).
- ▶ Raccorder le bloc d'alimentation à la douille (**N**) du chargeur L 1032.

## NOTA

- ▶ Après une interruption prolongée de l'alimentation électrique du secteur ou lors d'un nouvel enfichage de l'émetteur de poche ou de l'accumulateur, le processus de charge est réamorcé, tout risque de surcharge étant cependant exclu.
- ▶ Ne retirer l'émetteur de poche ou l'accumulateur que lorsque le processus de charge est complètement terminé.
- ▶ La charge des émetteurs de poche SK 1030/SK 1032 ne peut avoir lieu que si ceux-ci se trouvent hors tension.



## CHARGE

Enficher l'émetteur de poche SKM 1030 ou SKM 1032 avec son accumulateur BA 1032, ou l'accumulateur BA 1032 déchargé dans le chargeur L 1032. Le processus de charge est alors automatique. Lors de l'enfichage de l'accumulateur BA 1032, veiller à ne pas intervertir les piles (talon de contact spécial).

## TEMOINS A LED

Chaque compartiment de charge est commandé séparément, les LEDs (L) signalant les étapes du processus de charge.

**La LED rouge vacille légèrement :** **En veille !** Enficher l'accumulateur. (Si le vacillement persiste après l'enfichage de l'accumulateur, cela signifie que le circuit électrique n'est pas fermé : accumulateur défectueux !)

**La LED rouge reste allumée en permanence :**

**Charge rapide en cours**, ne pas interrompre !

**La LED rouge clignote d'une lumière nette :**

**Accumulateur défectueux !**  
(Court-circuit dans le circuit de courant de charge !)

**La LED verte s'allume :**

**Charge rapide terminée**, l'appareil a commuté sur charge de maintien.

## ACCESSOIRE

## BLOC D'ALIMENTATION NT 1032

... disponible en plusieurs versions de tensions et de modèles de fiches différents (120 V, 230 V, 240 V). **Le bloc d'alimentation n'est pas compris** dans la fourniture du chargeur L 1032.

**NT 1032** (230 V): 03747

**NT 1032-120** (120 V): 03748

**NT 1032-UK** (240 V): 03749

## CARACTERISTIQUES TECHNIQUES

### L 1032

Intensité de charge

150 mA, continue

Durée de charge

env. 1 h, limitée à 2 h maxi

Coupure de charge

par détection  $-\Delta U$

Charge de maintien

150 mA pulsée (5 mA eff.)

Alimentation électrique

par bloc d'alimentation NT 1032

Dimensions en mm

80 x 100 x 55

Poids

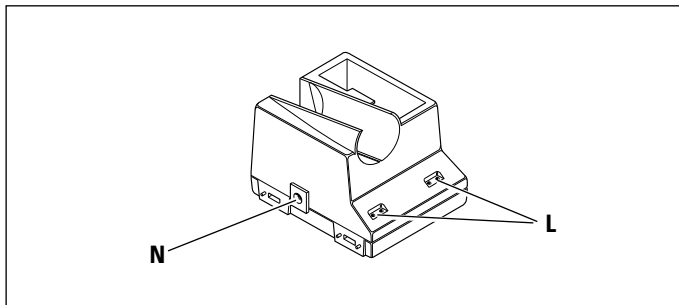
env. 150 g

Fourniture

Chargeur L 1032

**ISTRUZIONI PER L'USO**

**L 1032**



## MESSA IN FUNZIONE

Nell'apparecchio di ricarica doppio L 1032 vengono caricati 1 trasmettitore manuale SKM 1030 o SKM 1032 con accumulatore BA 1032 inserito e un accumulatore supplementare BA 1032.

- ▶ Gli accumulatori permettono un esercizio economico ed ecologico nell'impiego giornaliero.
- ▶ La carica nell'apparecchio di ricarica L 1032 è automatica. La sovraccarica è esclusa, il pacchetto di accumulatori può rimanere nell'apparecchio di ricarica anche per un periodo prolungato. - Nessun memoryeffect -

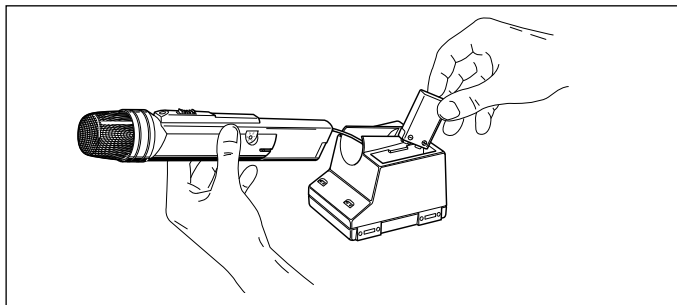
## ALLACCIAMENTO ALLA RETE

- ▶ Infilare l'alimentatore NT 1032 (**da ordinare a parte!**) nella presa.
- ▶ Collegarlo alla presa (**N**) sull'apparecchio di ricarica L 1032.

## AVVERTENZE

- ▶ In caso di interruzione prolungata della rete o di reinserimento del trasmettitore manuale o dell'accumulatore, l'intera carica inizia di nuovo, la sovraccarica è tuttavia esclusa.
- ▶ Prelevare il trasmettitore manuale o l'accumulatore solo se la ricarica è terminata completamente!
- ▶ I trasmettitori manuali SK 1030 / SK 1032 possono essere ricaricati solo se sono disinseriti.





## ESERCIZIO DI RICARICA

Infilare il trasmettitore manule SKM 1030 o SKM 1032 con l'accumulatore inserito BA 1032 o l'accumulatore BA 1032 per la ricarica nell'apparecchio L 1032. La ricarica inizia quindi automaticamente. Nell'accumulatore BA 1032 fare attenzione alla direzione di innesto (polarità e linguetta di contatto speciale).

## INDICATORI LED

Ogni vano di carica è comandato separatamente. I LED (L) assegnati servono al controllo delle operazioni di carica.

**Il LED rosso sfarfalla leggermente:**

**Disponibilità al funzionamento!** infilare l'accumulatore (se questa indicazione permane dopo aver estratto l'accumulatore, il circuito elettrico di carica non è chiuso: accumulatore difettoso!)

**Il LED rosso presenta luce continua:**

**La carica rapida è in corso**, non interromperla!

**Il LED rosso lampeggia con luce intensa:**

**Accumulatore difettoso!** (cortocircuito nel circuito elettrico di ricarica!)

**Il LED verde si illumina:**

**Carica rapida terminata**, l'apparecchio ha commutato su „mantenimento della carica“.

## ACCESSORI

## ALIMENTATORE NT 1032

... é disponibile in diverse varianti di tensione e di innesto (120 v, 230 V, 240 V).

**L'alimentatore non é compreso** nel volume di fornitura dell'apparecchio di ricarica L 1032.

**NT 1032** (230 V): 03747

**NT 1032-120** (120 V): 03748

**NT 1032-UK** (240 V): 03749

## DATI TECNICI

Corrente di carica

Tempo di carica

Disinserimento carica

Carica di mantenimento

Alimentazione corrente

Dimensioni in mm

Peso

Volume di fornitura

## L 1032

150 mA continua

ca. 1h, limitato a max. 2 h

mediante identificazione  $\Delta U$

150 mA ad impulsi (5 mA eff.)

mediante alimentatore NT 1032

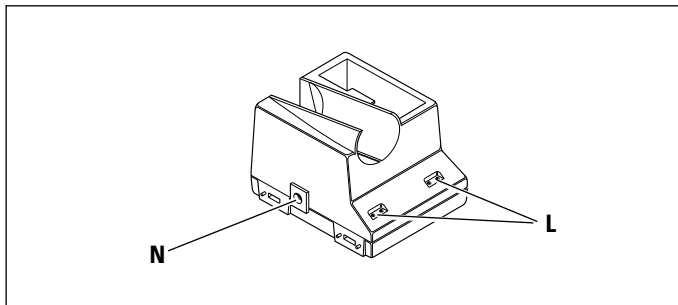
ca. 80 x 100 x 55

ca. 150 g

apparecchio di carica L 1032

**MODO DE EMPLEO**

**L 1032**



## PUESTA EN SERVICIO

En el cargador doble L 1032 se cargan un transmisor manual SKM 1030 o SKM 1032, con el conjunto de acumuladores BA 1032 insertado. Adicionalmente puede cargarse un conjunto de acumuladores del mismo tipo.

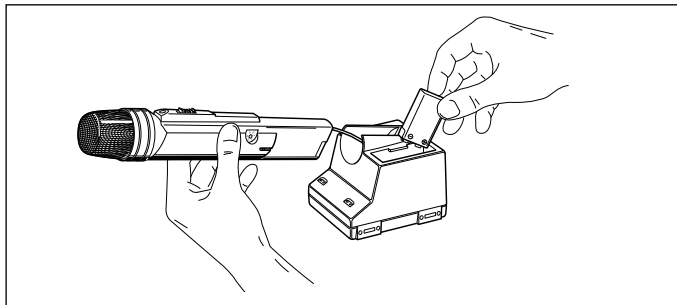
- ▶ Los acumuladores permiten un funcionamiento económico y de comportamiento ambiental positivo, en el uso diario.
- ▶ El proceso de carga en el cargador L 1032 funciona automáticamente. Puesto que no hay peligro de sobrecarga, los conjuntos de acumuladores pueden permanecer incluso durante largo tiempo en el cargador. - No hay efecto de memoria -.

## CONEXION A LA RED

- ▶ Introduzca el bloque de alimentación NT 1032 (**a pedir aparte**) en la base de enchufe,
- ▶ uniéndolo con el casquillo (**N**) que hay en el cargador L 1032.

## INDICACIONES

- ▶ En caso de corte de corriente prolongado, o al reinsertar el acumulador se inicia de nuevo el ciclo total de carga; queda excluida cualquier posibilidad de sobrecarga.
- ▶ El transmisor o el conjunto de acumuladores sólo deberán retirarse una vez terminado completamente el ciclo de carga.
- ▶ Para poder cargar los transmisores SK 1030 y SK 1032 es indispensable que estén desconectados.



## CICLO DE CARGA

Para el ciclo de carga, insertar el transmisor SKM 1030, o bien el SKM 1032, junto con el conjunto de acumuladores BA 1032, o bien éste sólo, en el cargador L 1032. El ciclo de carga comienza automáticamente. Al insertar el conjunto de acumuladores BA 1032, ténganse en cuenta la polarización y la guía de contacto.

## INDICACIONES LED

Cada uno de los compartimientos de carga se controla separadamente. Los LED (L) luminosos sirven como indicación del ciclo de carga.

**El LED rojo parpadea ligeramente**

**El LED rojo se ilumina permanentemente**

**Tenue iluminación del LED rojo**

**El LED verde se ilumina**

**Listo para el servicio.** Favor insertar el acumulador (si la indicación permanece después de insertarlo, esto significa que el circuito de corriente de carga no está cerrado: acumulador averiado).

**Carga rápida en proceso,** no interrumpir.

**Acumulador averiado** (cortocircuito en el circuito de corriente de carga)

**Carga rápida terminada,** el aparato ha conmutado a carga de conservación.

## ACCESORIOS

## BLOQUE DE ALIMENTACIÓN NT 1032

Disponible en diferentes variantes de tensión y de enchufes (120 V, 230 V, 240 V). **El bloque de alimentación no forma parte** del suministro del cargador L 1032.

**NT 1032** (230 V): 03747

**NT 1032-120** (120 V): 03748

**NT 1032-UK** (240 V): 03749

## DATOS TECNICOS

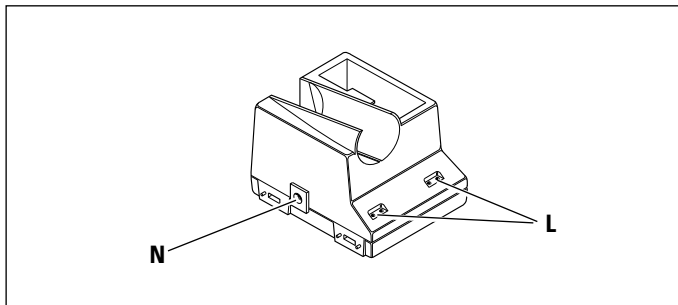
Tensión de carga  
Tiempo de carga  
Desconexión de carga  
Carga de conservación  
Alimentación de corriente  
  
Dimensiones en mm  
Peso  
  
Volumen del suministro

## L 1032

150 mA continua  
aprox. 1 h, limitado a 2 h como máximo.  
por medio de detección  $-\Delta U$   
150 mA por impulsos (5 mA efectivos)  
por medio de bloque de alimentación  
NT 1032  
aprox. 80 x 100 x 55  
aprox. 150 g  
  
Cargador L 1032

**GEBRUIKSAANWIJZING**

**L 1032**



## INBEDRIJFSTELLING

In het dubbele laadtoestel L 1032 wordt 1 handzender SKM 1030 c.q. SKM 1032 met ingelegde accu BA 1032 en bovendien een extra accu BA 1032 geladen.

- ▶ Accu's maken een economisch en milieuvriendelijk dagelijks bedrijf mogelijk.
- ▶ Het opladen in het laadtoestel L 1032 gebeurt automatisch. De accu's kunnen daarbij niet worden overladen, dus kunnen ze ook langere tijd in het laadtoestel blijven. -Geen memory-effect-.

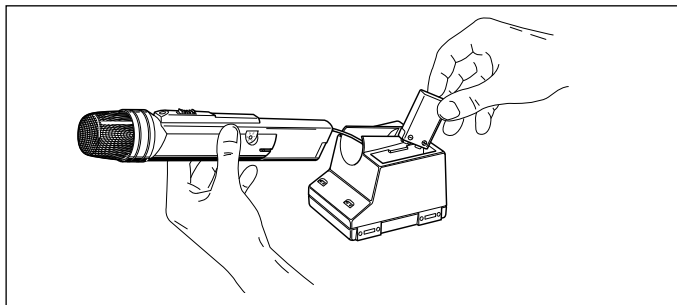
## NETAANSLUITING

- ▶ Steek de netstekker NT 1032 (**apart bestellen**) in het stopcontact.
- ▶ Verbind deze met het contact (**N**) van het laadtoestel L 1032.

## OPMERKINGEN

- ▶ Bij langere onderbreking van de netvoeding of wanneer de handzender of de accu opnieuw in het laadtoestel wordt geplaatst, begint de gehele laadprocedure opnieuw, de accu's kunnen echter niet worden overladen.
- ▶ De handzender of de accu pas uit het laadtoestel nemen wanneer de oplaadprocedure is beëindigd.
- ▶ De handzenders SK1030/SK 1032 kunnen alleen worden geladen, wanneer deze uitgeschakeld zijn.





## OPLADEN

Handzender SKM 1030 c.q. SKM 1032 met ingelegde accu BA 1032 of accu BA 1032 in het laadtoestel L 1032 plaatsen. De laadprocedure begint automatisch. Bij de accu BA 1032 dient u op de insteekrichting te letten (polen en speciale contactvlag)

## AANWIJZERS

Elke laadschacht wordt apart bestuurd. De bijbehorende LED-indicaties (L) hebben tot doel de laadprocedure te controleren.

**rode LED flakkert zwak:**

**Bedrijfsklaar! Accu inzetten.** (Blijft dit lampje na het inzetten van de accupakketten branden, is het laadstroomcircuit niet gesloten: accu defect!)

**rode LED brandt constant:**

**Snelle opaadprocedure loopt,** niet onderbreken!

**rode LED knippert helder:**

**Accu defect!**  
(Kortsluiting in het laadstroomcircuit!)

**groene LED brandt:**

**Snelle laadprocedure is beëindigd,** toestel is overgeschakeld op behouden van de spanning.

## ACCESSOIRES:

## NETGEDEELTE NT 1032

...staat in verschillende spannings- en stekkervarianten (120 V, 230 V, 240 V) ter beschikking. **Het netgedeelte is niet in de leveromvang** van het laadtoestel L 1032 inbegrepen.

**NT 1032** (230 V): 03747

**NT 1032-120** (120 V): 03748

**NT 1032-UK** (240 V): 03749

## TECHNISCHE GEGEVENS L 1032

Laadstroom	150 mA continu
Laadduur	ca. 1 h, beperkt tot max. 2 h Afschakeling door $-\Delta U$ -herkenning
Onderhoudslading	150 mA gepulst (5 mA eff.)
Voeding	door netstekker NT 1032
Afmetingen in mm	ca. 80 x 100 x 55
Gewicht	ca. 150 g
Omvang leverantie	Laadtoestel L 1032

Vergissingen en wijzigingen voorbehouden!

Download from [Www.Somanuals.com](http://www.Somanuals.com). All Manuals Search And Download.



Sennheiser electronic KG  
D - 30900 Wedemark  
Telefon 05130 600-0  
Telefax 05130 6312

Printed in Germany

Publ. 12/93

51874 / A01

Download from [Www.Somanuals.com](http://Www.Somanuals.com). All Manuals Search And Download.

## Free Manuals Download Website

<http://myh66.com>

<http://usermanuals.us>

<http://www.somanuals.com>

<http://www.4manuals.cc>

<http://www.manual-lib.com>

<http://www.404manual.com>

<http://www.luxmanual.com>

<http://aubethermostatmanual.com>

Golf course search by state

<http://golfingnear.com>

Email search by domain

<http://emailbydomain.com>

Auto manuals search

<http://auto.somanuals.com>

TV manuals search

<http://tv.somanuals.com>