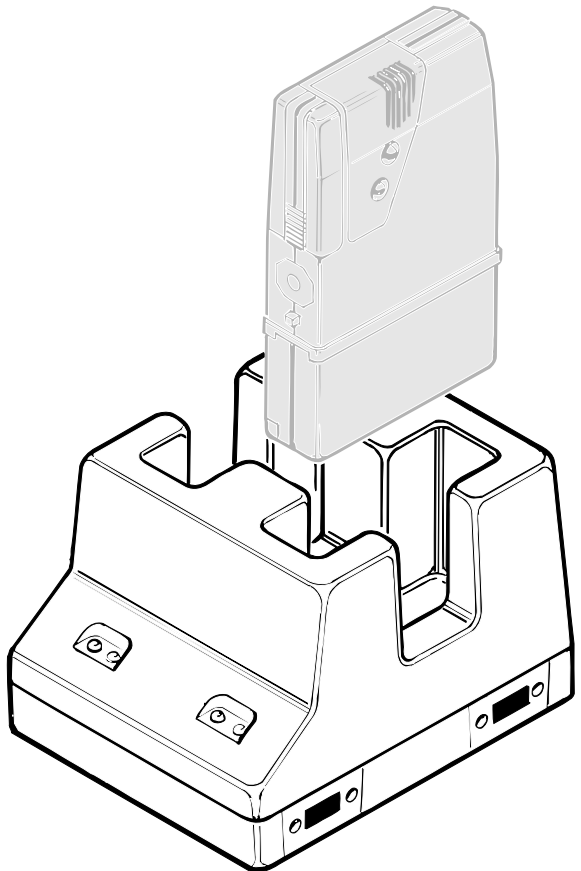


**GEBRAUCHSANLEITUNG
INSTRUCTIONS FOR USE
INSTRUCTIONS POUR L'USAGE
ISTRUZIONI PER L'USO
INSTRUCCIONES PARA EL USO
BRUKSANVISNING**

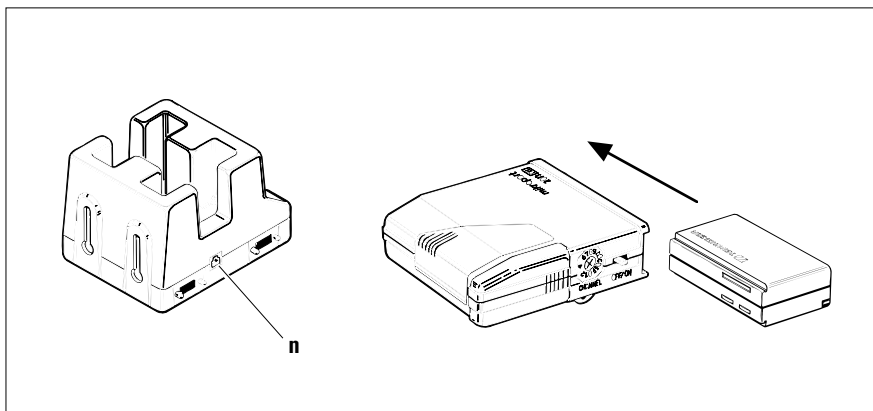
L 2013



Gebrauchsanleitung

L 2013

Inbetriebnahme



Im Ladegerät L 2013 werden Akkupacks BA 2013 geladen, die als Zubehör zum Sender SK 2013 PLL oder zum Empfänger EK 2013 PLL erhältlich sind.

- Akkupacks ermöglichen einen wirtschaftlichen und umweltfreundlichen Betrieb des System 2013 PLL im täglichen Gebrauch.
- Der Ladevorgang im Ladegerät L 2013 läuft automatisch. Eine Überladung ist ausgeschlossen, die Akkupacks können auch über längere Zeit im Ladegerät verbleiben.
- Schon nach 12 Stunden Ladezeit steht die volle Kapazität der Akkus für 12 bis 14 Stunden Betrieb wieder zur Verfügung.

Netzanschluß

Stecken Sie das Steckernetzteil NT 2013 in die Steckdose und verbinden Sie es mit der Buchse (N) am Ladegerät L 2013.

Das Steckernetzteil steht in unterschiedlichen Spannungs- und Steckervarianten zur Verfügung. (Siehe: **ZUBEHÖR**)

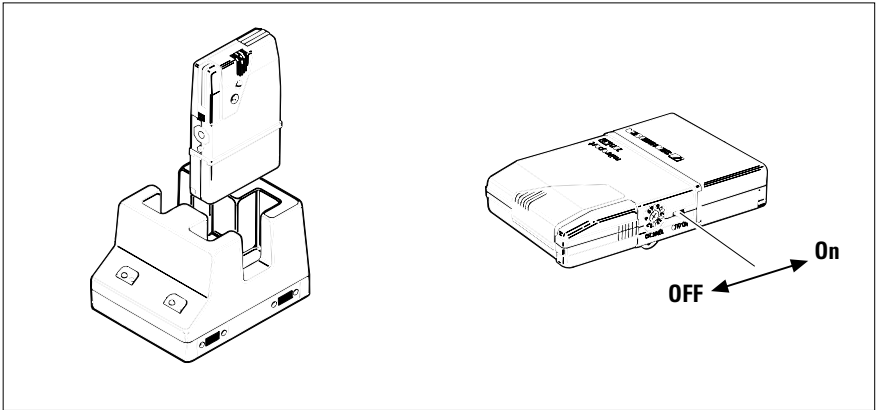
Ladebetrieb

Sender SK 2013 PLL und Empfänger EK 2013 PLL mit angesteckten Akkupacks in die Ladeschächte des Ladegerätes L 2013 stecken.

Anzeigen

- Grüne LED:** Der Akku in diesem Ladeschacht ist vollständig aufgeladen.
Rote LED: Der Ladevorgang läuft zur Zeit !

Der EIN/AUS-Schalter am Sender oder Empfänger wird beim Einstecken in das Ladegerät automatisch nach oben in Aus-Position geschoben.



Hinweise

Es können auch Akkupacks einzeln ohne dazugehörigen Sender/Empfänger geladen werden. **Mit einem zweiten Akkupack wird so ein ununterbrochener Betrieb möglich.**

Bei einer längeren Netzunterbrechung oder bei Entnahme des Akkupacks startet der gesamte Ladevorgang erneut, eine Überladung ist aber ausgeschlossen.

Technische Daten Doppelladegerät L 2013

Ladestrom	83 mA bzw. 7 mA Erhaltungsladung
Ladezeit	12 Stunden (Timergesteuert)
Stromversorgung	9 V, durch Steckernetzteil NT 2013
Abmessungen in mm	80 x 100 x 68
Gewicht	ca. 150 g
Lieferumfang	Doppelladegerät L 2013

Zubehör:

Steckernetzteil NT 2013-0	(Art.Nr. 03433)	230 V ± 10 %, 1,3 A, 50 Hz
Steckernetzteil NT 2013-120	(Art.Nr. 03434)	120 V ± 10 %, 1,3 A, 60 Hz
Steckernetzteil NT 2013-UK	(Art.Nr. 03435)	240 V ± 10 %, 1,3 A, 50 Hz

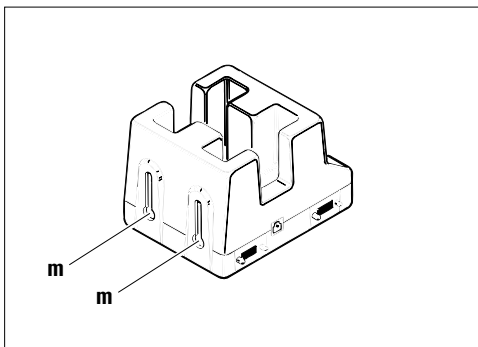
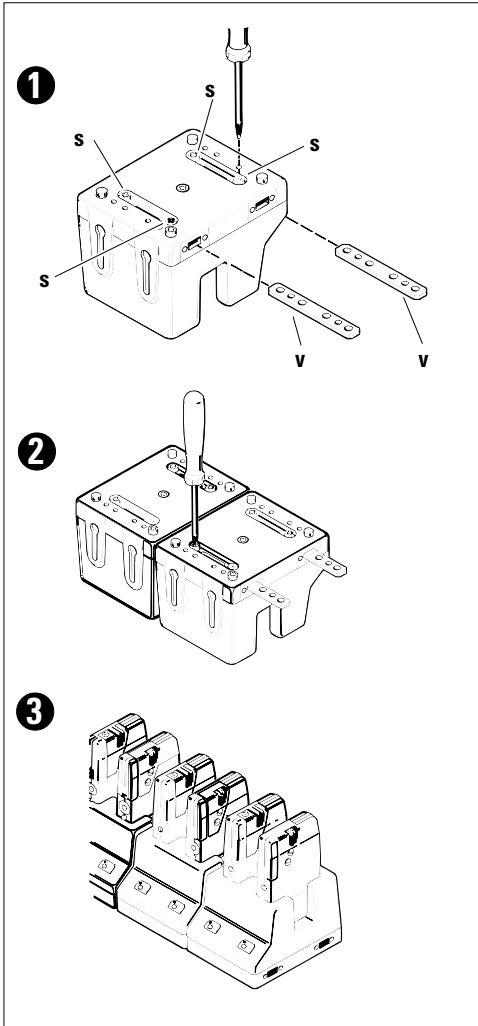
Irrtum und Änderungen vorbehalten !

Zusammenstecken zu größeren Anlagen

Wenn mehrere Anlagen zugleich im Betrieb sind, empfiehlt es sich, die entsprechenden Ladegeräte anzureihen.

Dabei werden die Schrauben (S) im Boden herausgedreht, die Verbindungsschienen (V) herausgenommen und so mit den Schrauben wieder befestigt, daß die Geräte fest miteinander verbunden sind. Die Stromversorgung erfolgt von einem zum anderen Ladegerät über die Verbindungsschienen (V).

Ein Steckernetzteil NT 1203 reicht für 5 Doppelladegeräte L 2013.



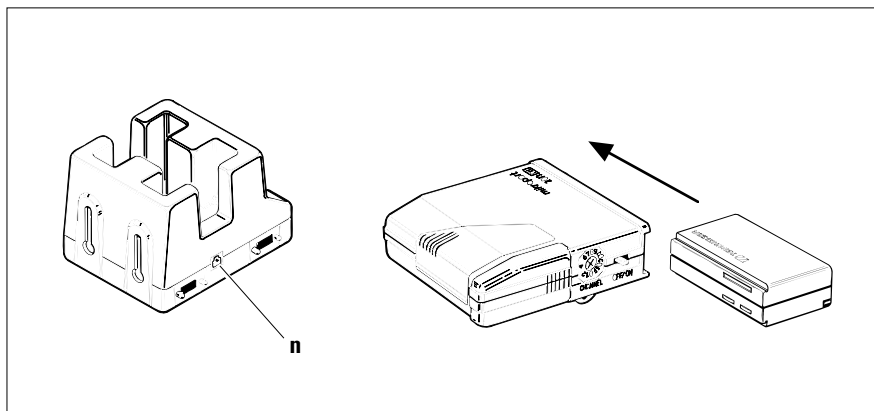
Wandmontage

Das Ladegerät ist für Wandmontage vorbereitet, die passenden Aussparungen (M) befinden sich an der Rückseite.

Instructions for use

L 2013

Initial operation



Rechargeable battery packs BA 2013 are charged in the Battery Charging Unit L 2013, available as an accessory to the Transmitter SK 2013 PLL or the Receiver EK 2013 PLL.

- Rechargeable battery packs allow economical and environmentally-friendly operation of the System 2013 PLL in daily use.
- Charging in the Battery Charging Unit L 2013 is automatic. Overcharging is impossible, and the battery packs can also be left in the charger for longer periods.
- After a charging time of just 12 hours the full battery capacity is available again for 12 to 14 hours of operation.

Power supply

Plug the Power Supply Unit NT 2013 into a socket outlet and connect it to the jack (N) on the Charger L 2013.

The power supply unit is available in various voltage and plug versions.
(See: **ACCESSORIES**)

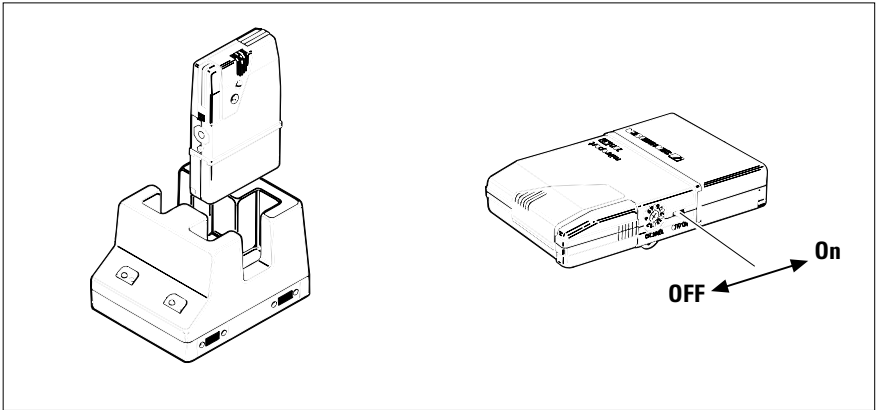
Charging

Insert the Transmitter SK 2013 PLL and the Receiver EK 2013 PLL into the charging slots of the Charger L 2013 with the battery packs attached.

Displays

Green LED: The battery pack in this charging slot is fully charged
Red LED: The battery pack is being charged.

The ON/OFF switch on the transmitter or receiver is automatically pushed up ward into the off position when the unit is inserted into the charger.



NOTE

It is also possible to charge the battery packs separately without the related transmitter/receiver. **This enables uninterrupted operation with a second battery pack.**

If the power supply is interrupted for a longer period, or if the battery pack is removed, the entire charging process starts over again, however overcharging is impossible.

Technical data - dual charging unit L 2013

Charging current	83 mA or 7 mA maintained charge
Charging time	12 hours (timer-controlled)
Power supply	9 V, with Power Supply Unit NT 2013
Dimensions in mm	80 x 100 x 68
Weight	approx. 150 g
Scope of delivery	Dual Charging Unit L 2013

Accessories

Power Supply Unit NT 2013-0	(Art. No. 03433)	230 V \pm 10 %, 1.3 A, 50 Hz
Power Supply Unit NT 2013-120	(Art. No. 03434)	120 V \pm 10 %, 1.3 A, 60 Hz
Power Supply Unit NT 2031-UK	(Art. No. 03435)	240 V \pm 10 %, 1.3 A, 50 Hz

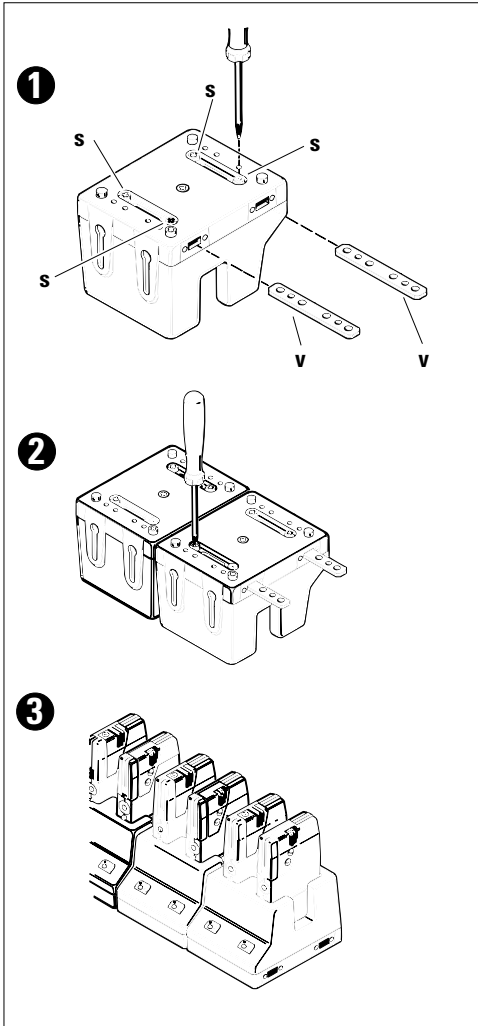
Not responsible for errors! Subject to change without notice!

Connecting to form larger systems

If several systems are to be operated simultaneously, it is recommended that the corresponding charging units be connected in series.

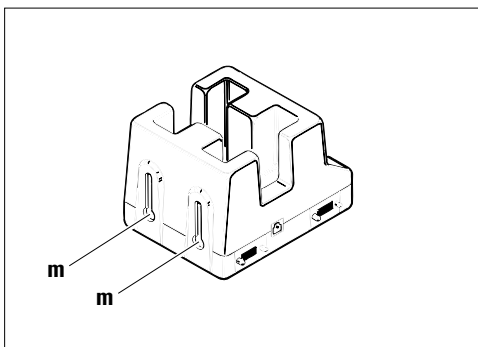
To do this the screws (S) are unscrewed from the base, the connecting rails (V) are removed and then rescrewed with the screws so that the units are permanently connected to each other. The power supply flows from one charger to the next via the connecting rails (V).

One Power Supply Unit NT 2013 is sufficient for 5 Dual Charging Units L 2013.



Wall mounting

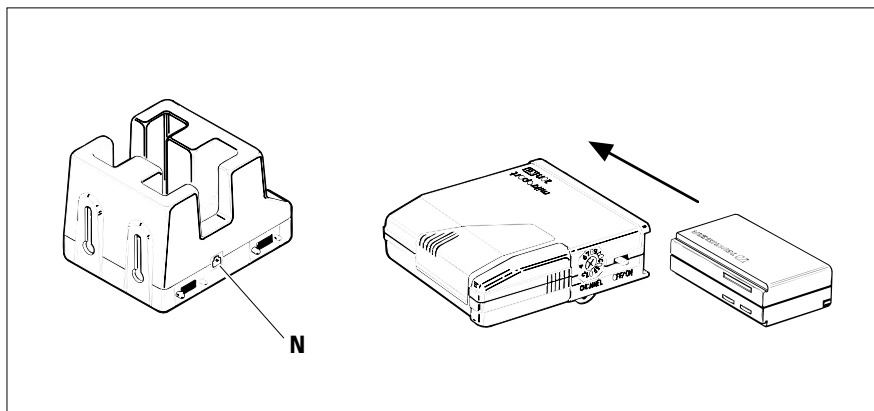
The charger is prepared for wall mounting. The correct slots (M) are located on the back side.



Instructions pour l'usage

L 2013

Mise en service



Le chargeur L 2013 permet de recharger les batteries d'accumulateurs BA 2013, disponibles comme accessoires pour l'émetteur SK 2013 PLL et le récepteur EK 2013 PLL.

- L'utilisation des batteries d'accumulateurs permet un fonctionnement quotidien économique et peu polluant du système 2013 PLL.
- La recharge dans le chargeur L 2013 s'effectue automatiquement. Du fait que le risque d'une surcharge est exclu, les batteries d'accumulateurs peuvent même rester pour une durée prolongée dans le chargeur.
- Il suffit de 12 heures pour charger les accumulateurs à bloc ; ceux-ci sont alors prêts pour une utilisation de 12 à 14 heures.

Fonctionnement sur secteur

Brancher le bloc d'alimentation NT 2013 sur le secteur et sur la prise (N) du chargeur L 2013.

Le bloc d'alimentation est disponible dans des variantes de tension et de fiches différentes. (Voir : **ACCESSOIRES**)

Charge

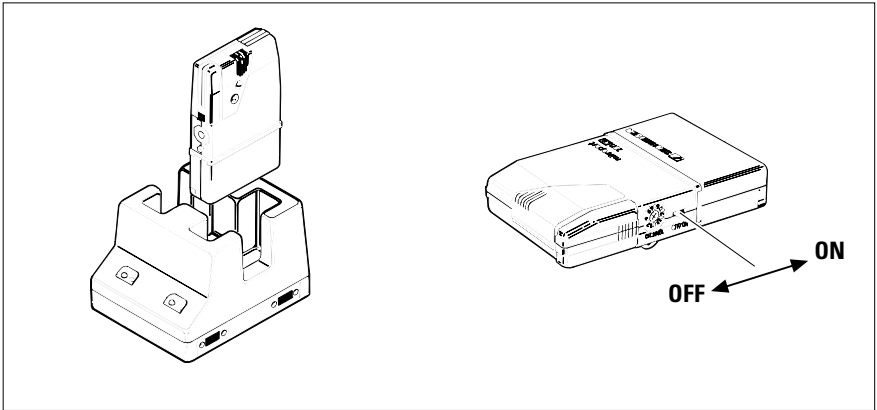
Enficher l'émetteur SK 2013 PLL et le récepteur EK 2013 PLL avec batteries d'accumulateurs en place dans les compartiments de charge du chargeur L 2013.

Temoins

DEL verte : L'accumulateur se trouvant dans ce compartiment de charge est chargé à bloc.

DEL rouge : La charge est en cours !

L'interrupteur marche/arrêt de l'émetteur ou du récepteur coulisse automatiquement en position arrêt lors de la mise en place dans le chargeur.



REMARQUES

Il est également possible de charger des batteries d'accumulateurs seuls sans émetteur/récepteur. **Une seconde batterie d'accumulateurs permet ainsi d'assurer un service ininterrompu de l'appareil.**

En cas de coupure d'alimentation du secteur prolongée ou lors d'un retrait de la batterie d'accumulateurs, le processus de charge recommence, tout risque de surcharge étant toutefois exclu.

Caracteristiques techniques chargeur double L 2013

Courant de charge	83 mA ou 7 mA charge de compensation
Durée de charge	12 heures (commandé par minuterie)
Alimentation électrique	9 V, par bloc d'alimentation NT 2013
Dimensions en mm	80 x 100 x 68
Poids	env. 150 g
Fourniture	chargeur double L 2013

Accessoires

Bloc d'alimentation NT 2013-0	(Réf. 03433)	230 V \pm 10 %, 1,3 A, 50 Hz
Bloc d'alimentation NT 2013-120	(Réf. 03434)	120 V \pm 1,3 A, 60 Hz
Bloc d'alimentation NT 2013-UK	(Réf. 03435)	240 V \pm 10 %, 1,3 A, 50 Hz

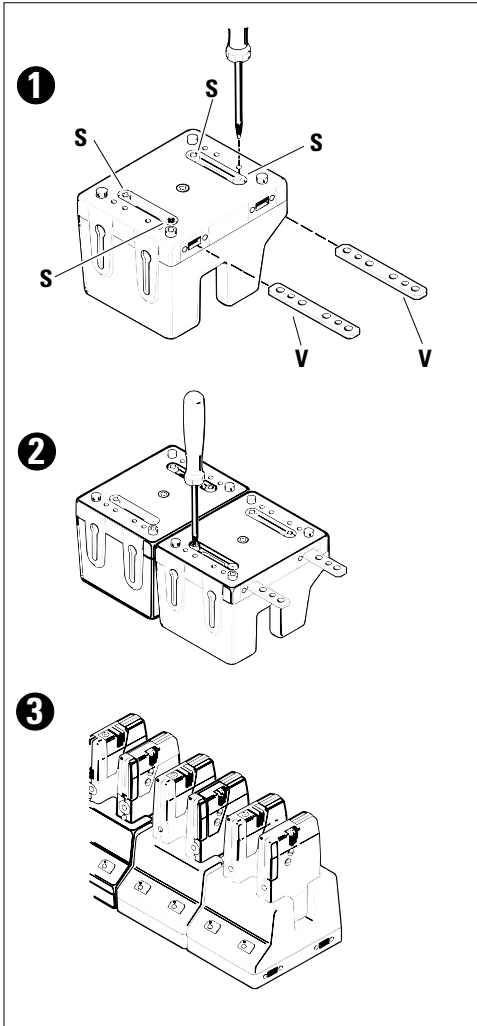
Sous réserve de modifications et d'erreurs.

Assemblage d'extension

Lorsque plusieurs dispositifs sont simultanément en service, il est recommandé de relier les chargeurs entre eux.

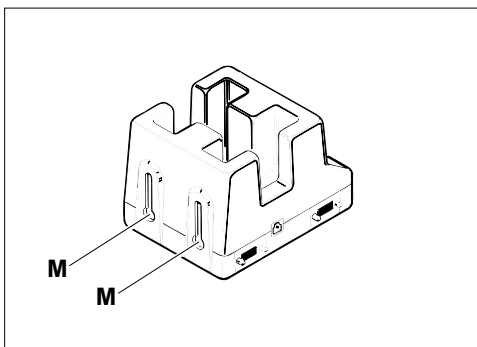
A cet effet, il convient de desserrer les vis (S) du fond, de retirer les barrettes de liaison (V) et de les fixer à nouveau au moyen des vis de manière à ce que les appareils soient fermement reliés entre eux. L'alimentation électrique est assurée d'un chargeur à l'autre par les barrettes de liaison (V).

Un bloc d'alimentation NT 2013 suffit pour alimenter 5 chargeurs doubles L 2013.



Montage mural

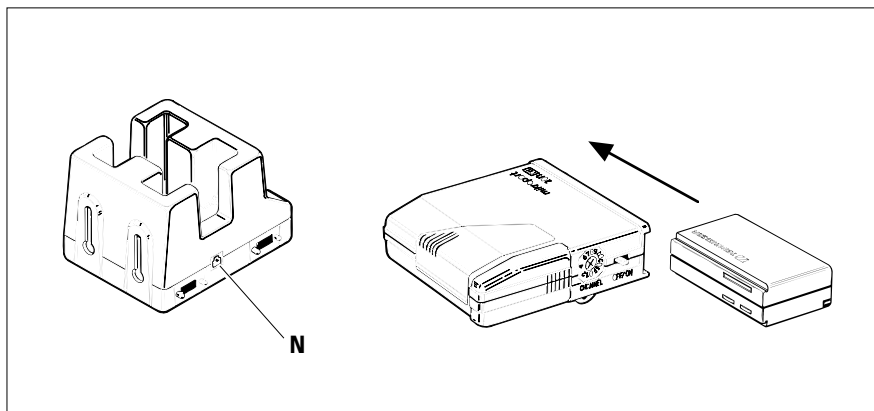
Le chargeur se prête à un montage mural, les découpes correspondantes (M) se trouvant sur la face arrière.



Istruzioni per l'uso

L 2013

Messa in funzione



Nell'apparecchio di carica L 2013 vengono caricati i pacchetti di accumulatori BA 2013, che sono disponibili come accessorio per il trasmettitore SK 2013 PLL o il ricevitore EK 2013 PLL.

- I pacchetti di accumulatori permettono un esercizio economico ed ecologico del sistema 2013 PLL per l'impiego quotidiano.
- L'operazione di carica dell'apparecchio L 2013 è automatica. La sovraccarica è esclusa, i pacchetti di accumulatori possono rimanere anche per un periodo prolungato nell'apparecchio di carica.
- Già dopo 12 ore di carica è disponibile di nuovo la massima capacità dell'accumulatore per 12 fino a 14 ore di esercizio.

Collegamento alla rete

Infilare l'alimentatore a spina NT 2013 nella presa e collegarlo all'apparecchio di carica L 2013 con la presa (N).

L'alimentatore a spina è disponibile per diverse varianti di tensione e di spina. (Vedi: **ACCESSORI**)

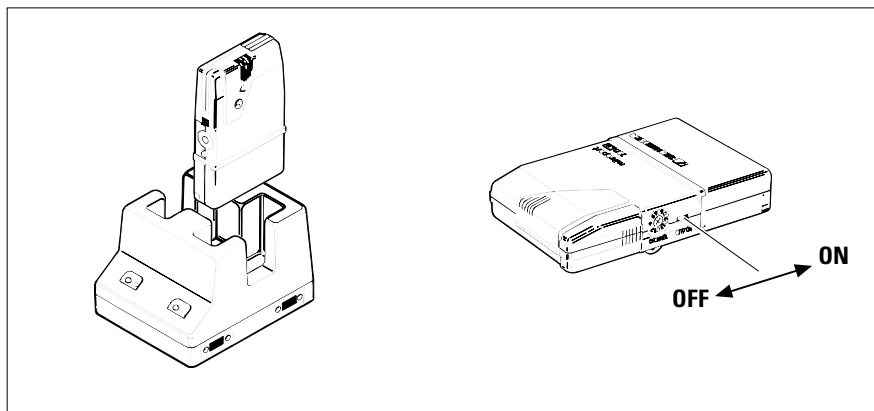
Esercizio di carica

Infilare il trasmettitore SK 2013 PLL e il ricevitore EK 2013 PLL con il pacchetto di accumulatori innestato nei vani dell'apparecchio di carica L 2013.

INDICATORI

- LED verde:** L'accumulatore in questo vano di carica è completamente carico.
- LED rosso:** L'operazione di carica è in corso!

L'interruttore di **INSERIMENTO/DISINSERIMENTO** sul trasmettitore o sul ricevitore viene spinto automaticamente verso l'alto nella posizione di disinserimento durante l'operazione di innesto nell'apparecchio di carica.



AVVERTENZE

Possono essere caricati anche pacchetti di accumulatori singolarmente senza relativi trasmettitori/ricevitori. **Con un secondo pacchetto di accumulatori è così possibile un esercizio ininterrotto.**

In caso di un'interruzione prolungata del collegamento alla rete o in caso di prelievo del pacchetto di accumulatori l'intera operazione di carica si avvia di nuovo; la sovraccarica viene tuttavia esclusa.

Dati tecnici apparecchio di carica doppia L 2013

Corrente di carica	83 mA o 7 mA carica di mantenimento
Tempo di carica	12 ore (comandata da temporizzatore)
Alimentazione corrente	9 V, mediante alimentatore a spina NT 2013
Dimensioni in mm	80 x 100 x 68
Peso	ca. 150 g
Volume della fornitura	Apparecchio carica doppia L 2013

Accessori:

Alimentatore a spina NT 2013-0	(n. art. 03433)	230V±10%, 1,3 A, 50 Hz
Alimentatore a spina NT 2013-120	(n. art. 03434)	120V±10%, 1,3 A, 60 Hz
Alimentatore a spina NT 2013-UK	(n. art. 03435)	240V±10%, 1,3 A, 50 Hz

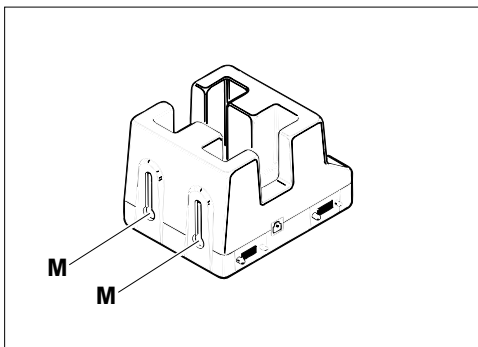
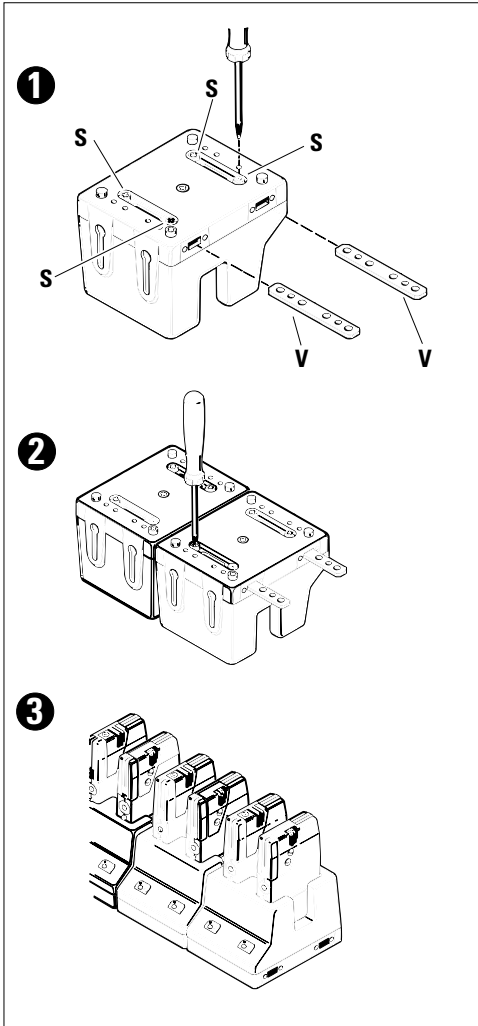
Con riserva di errori e di modifiche!

Collegamento per impianti maggiori

Se è previsto l'esercizio simultaneo di diversi impianti, si consiglia di collegare i relativi apparecchi di carica in linea.

A tale scopo svitare le viti (S) nel fondo, estrarre le barrette di collegamento (V) e fissare di nuovo con le viti in modo che gli apparecchi presentino un collegamento fisso tra di loro. L'alimentazione della corrente avviene da un apparecchio di carica all'altro attraverso le pareti di collegamento (V).

Un alimentatore a spina NT 2013 è sufficiente per 5 apparecchi di carica doppia L 2013.



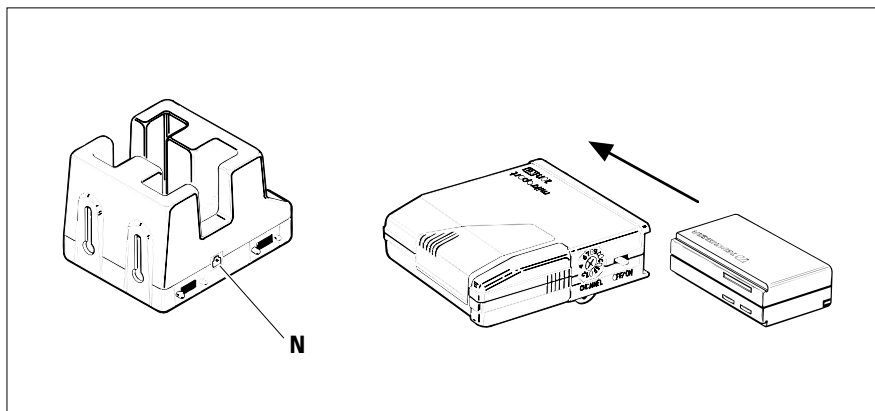
Montaggio su parete

L'apparecchio di carica è predisposto per il montaggio a parete, le relative cavità (M) si trovano sul lato pos-teriore.

Instrucciones para el uso

L 2013

Funcionamiento



En el cargador L 2013 se cargan los conjuntos de acumuladores BA 2013, disponibles como accesorios para el transmisor SK 2013 PLL o para el receptor EK 2013 PLL.

- Gracias a los conjuntos de acumuladores, el uso diario del sistema 2013 PLL es económico y no contaminante para el medio ambiente.
- El proceso de carga en el aparato L 2013 se realiza automáticamente. Puesto que es imposible que se produzca una sobrecarga, los conjuntos de acumuladores pueden permanecer indefinidamente en el cargador.
- Tras 12 horas de carga dispondrá usted de la plena capacidad de los acumuladores para 12 a 14 horas de servicio.

Conexión a la red eléctrica

Cale el aparato alimentador NT 2013 en la base de enchufe, y por medio del casquillo (N) únelo al cargador L 2013.

Los aparatos alimentadores pueden suministrarse en diferentes modelos y para diferente voltaje (véase: **ACCESORIOS**).

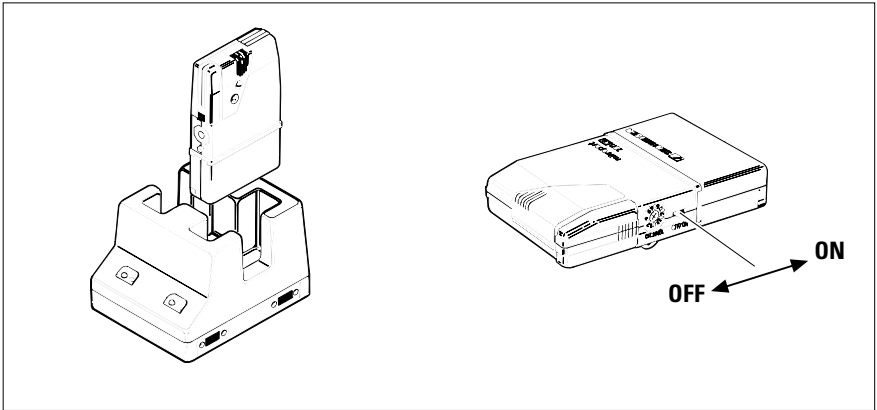
Procedimiento de carga

Teniendo los conjuntos de acumuladores insertados, coloque el transmisor SK 2013 PLL y el receptor EK 2013 PLL en el compartimiento de carga del aparato L 2013.

Indicaciones

- | | |
|-------------------|---|
| LED verde: | El acumulador que se encuentra en este compartimiento está completamente cargado. |
| LED rojo: | El procedimiento de carga continúa. |

Al introducirlos en el cargador, el interruptor de conexión/desconexión EIN/AUS) del transmisor o del receptor se desplaza automáticamente hacia arriba quedando en posición AUS.



OBSERVACIONES

También pueden cargarse individualmente los conjuntos de acumuladores, es decir, sin el transmisor/receptor correspondientes. **Al disponer de un conjunto de acumuladores adicional, se logra un servicio ininterrumpido.**

En caso de interrupción prolongada de la alimentación de corriente o al extraer el conjunto de acumuladores, comenzará de nuevo el proceso total de carga sin que se produzca sobrecarga alguna.

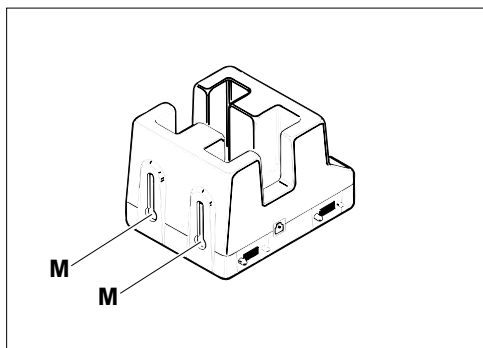
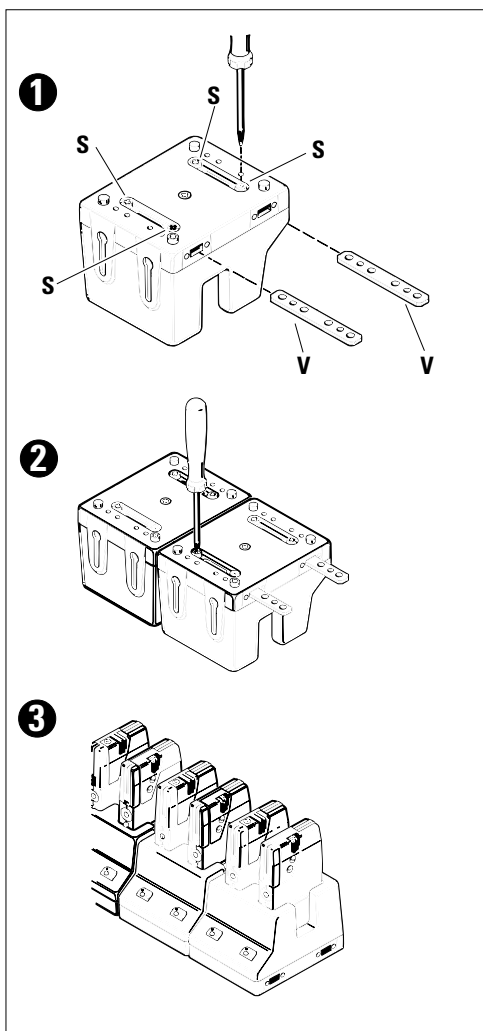
Características técnicas del cargador doble L 2013

Corriente de carga	83 mA o bien 7 mA para carga de conservación
Tiempo de carga	12 horas (según cronometrador)
Alimentación de corriente	9 V, mediante clavija NT 2013
Dimensiones en mm	80 x 100 x 68
Peso	aprox. 150 g
Volumen del suministro	Cargador doble L 2013

Accesorios:

Aparato alimentador	NT 2013-0 (Núm. 03433)	230 V \pm 10%, 1,3 A, 50 Hz
Aparato alimentador	NT 2013-120 (Núm. 03434)	120 V \pm 10%, 1,3 A, 60 Hz
Aparato alimentador	NT 2013-UK (Núm. 03435)	240 V \pm 10%, 1,3 A, 50 Hz

Salvo omisiones y modificaciones.



Procedimiento de empalme para formar conjuntos mas grandes

Si hay varios equipos que se encuentran al mismo tiempo en servicio, es recomendable empalmar los cargadores correspondientes.

A tal fin se sacarán los tornillos (S) que se encuentran en el fondo de éstos; retírense las barras de conexión (V) y empálmense de nuevo con los tornillos a fin de que los aparatos queden firmemente unidos entre sí. La alimentación de corriente se produce de un cargador a otro a través de las barras de conexión (V).

Un sólo aparato alimentador NT 2013 es suficiente para cinco cargadores dobles L 2013.

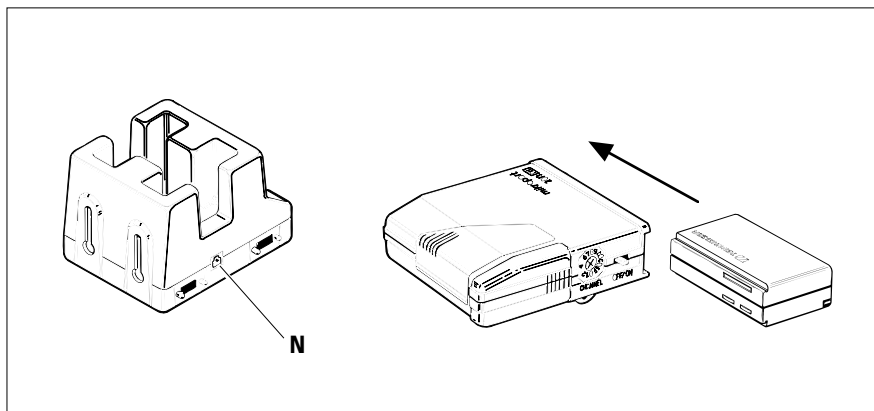
Montaje mural

El cargador también es adecuado para montaje mural; al dorso del aparato se encuentran las ranuras (M) necesarias.

Bruksanvisning

L 2013

Idriftsättning



I laddningsaggregatet L 2013 laddas ackumulatorerna av typ BA 2013 som finns att få som tillbehör till sändaren SK 2013 PLL och mottagaren EK 2013 PLL.

- Med ackumulatorerna kan systemet 2013 PLL i dagligt bruk användas ekonomiskt och miljövänligt.
- Laddningsaggregatet L 2013 laddar automatiskt upp ackumulatorerna. En överladdning kan inte ske och därför kan ackumulatorerna även under en längre tid stå kvar i laddaren.
- Redan efter 12 timmar har ackumulatören full kapacitet för en drift på 12 - 14 timmar.

Nätanslutning

Anslut stickproppen på nätdonet NT 2013 till vägguttaget och koppla sedan till kontakten (N) på laddningsaggregatet L 2013.

Nätdonet med stickpropp finns tillgängligt för olika spänningar och med olika stickkontakttyper. (Se: **TILLBEHÖR**)

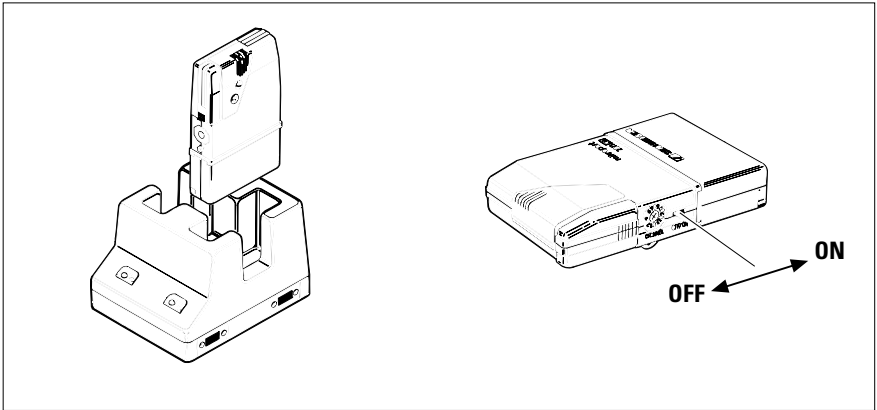
Laddning

Placera sändaren SK 2013 PLL och mottagaren EK 2013 PLL med påsatt ackumulator i facken på laddningsaggregatet L 2013.

Indikeringar

- | | |
|------------------|--|
| Grön LED: | Akkumulatören är fullständigt uppladdad. |
| Röd LED: | Laddning pågår! |

TILL/FRÅN strömställaren på sändaren och mottagaren skjuts automatiskt uppåt till fränkopplat läge när apparaten placeras i laddaren.



INSTRUKTIONER

Ackumulatorerna kan även laddas utan tillhörande sändare/mottagare.
Två ackumulatorer för en apparat medger sålunda en kontinuerlig drift.

Efter ett längre nätströmvavbrott eller vid uttagning av en ackumulator återstartar laddningen automatiskt; en överladdning kan dock inte ske.

Tekniska data dubbelladdningsaggregat L 2013

Laddningsström	83 mA resp 7 mA underhållsladdning
Laddningstid	12 timmar (timerstyrd)
Strömförsörjning	9 V, genom nätdon NT 2013 med stickpropp
Mått i mm	80 * 100 * 68
Vikt	ca 150 g
I leverans ingår	dubbelladdningsaggregat L 2013

Tillbehör

Nätdon med stickpropp NT 2013-0	(art-nr 03433)	230 V \pm 10%, 1,3 A, 50 Hz
Nätdon med stickpropp NT 2013-120	(art-nr 03434)	120 V \pm 10%, 1,3 A, 60 Hz
Nätdon med stickpropp NT 2013-UK	(art-nr 03435)	240 V \pm 10%, 1,3 A, 50 Hz

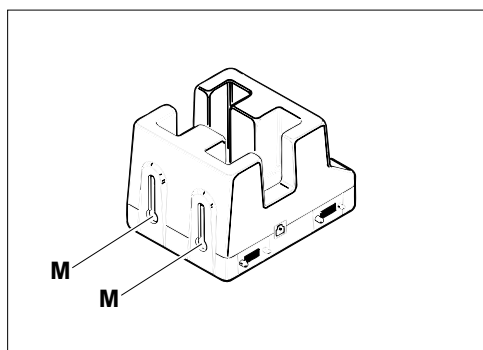
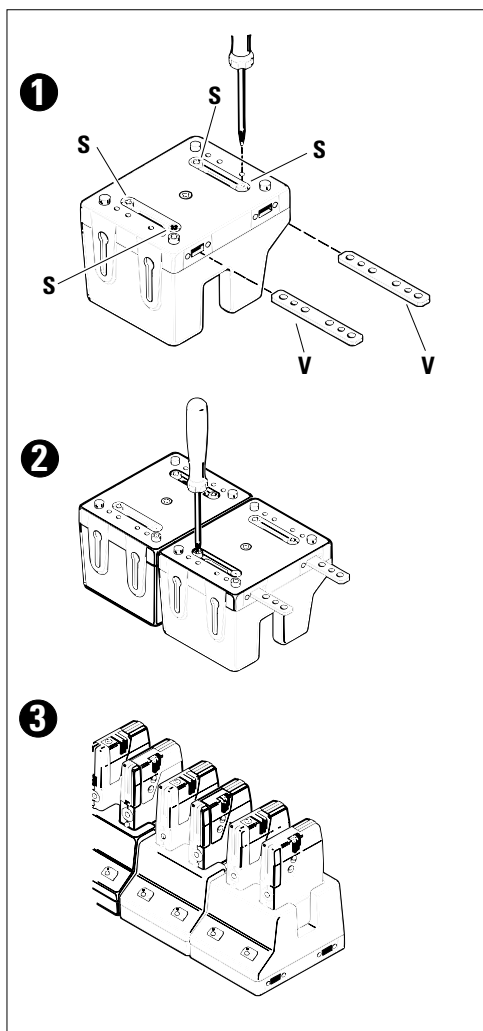
Vi förbehåller oss rätten till ändringar och fel!

Sammankoppling till större enheter

Om flera system används samtidigt rekommenderar vi en sammankoppling av laddningsaggregaten.

För sammankoppling skruva bort skruvarna (S) ur botten, ta bort skarvskenorna (V) och återmontera dem med skruvarna så att laddarna blir stadigt sammanfogade. Strömmen går från en laddare till nästa via skarvskenorna (V).

Ett nätdon NT 2013 med stickpropp räcker för 5 dubbel-laddningsaggregat L 2013.



Väggmontage

Laddningsaggregatet är förberett för montage på vägg. Motsvarande skruvöppningar (M) sitter på laddarens baksida.



Sennheiser electronic KG
D 3002 Wedemark

Printed in Germany
Publ. 03/92 46316 /A 02

Free Manuals Download Website

<http://myh66.com>

<http://usermanuals.us>

<http://www.somanuals.com>

<http://www.4manuals.cc>

<http://www.manual-lib.com>

<http://www.404manual.com>

<http://www.luxmanual.com>

<http://aubethermostatmanual.com>

Golf course search by state

<http://golfingnear.com>

Email search by domain

<http://emailbydomain.com>

Auto manuals search

<http://auto.somanuals.com>

TV manuals search

<http://tv.somanuals.com>