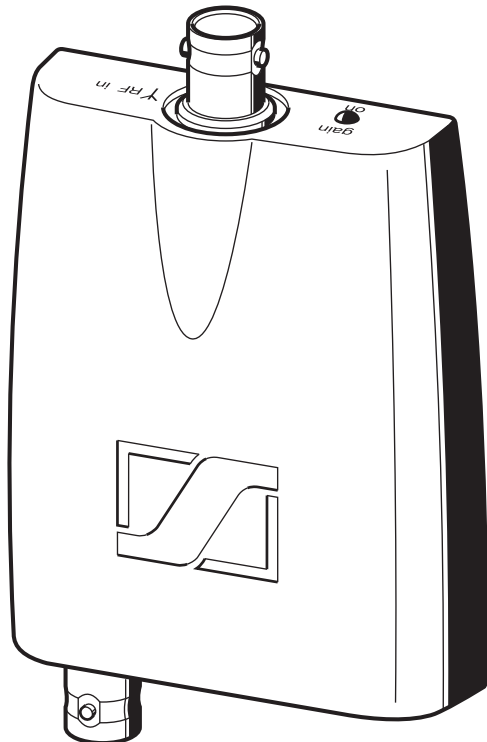


AB 3700

Bedienungsanleitung
Instructions for use
Notice d'emploi
Istruzioni per l'uso
Instrucciones de uso
Gebruiksaanwijzing



Deutsch

English

Français

Italiano

Español

Nederlands

AB 3700

Der Breitband-Antennenverstärker AB 3700 ist ein hochwertiger Verstärker zum Anschluss an die Empfänger EM 3731, EM 3732 und EM 3732 Command.

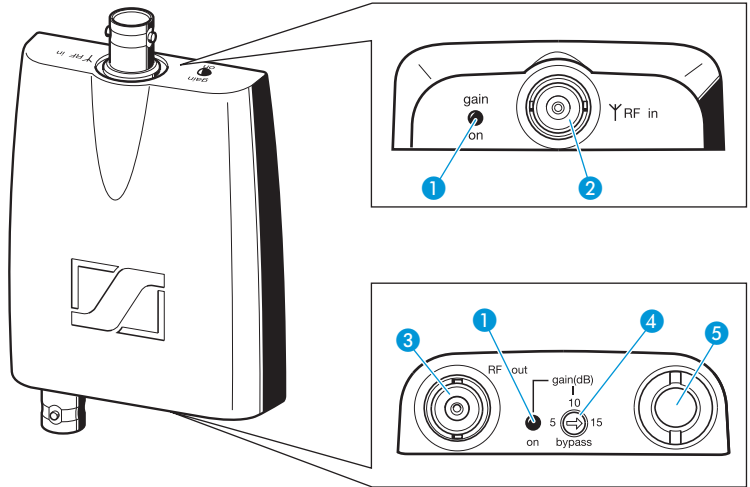
Merkmale

- Vierstufig einstellbare Verstärkung bis 15 dB zum Ausgleich der Kabeldämpfung
- Spannungsversorgung über den HF-Ausgang des Antennenverstärkers
- Bypass bei Spannungsausfall
- Gut sichtbare LED-Anzeige der Betriebszustände
- Robustes, spritzwassergeschütztes Ganzmetallgehäuse
- Einfache Montage am Stativ durch integrierte 3/8" oder 5/8" Gewinde

Lieferumfang

- Breitband-Antennenverstärker AB 3700
- Bedienungsanleitung
- Einstellwerkzeug

Übersicht über die Bedienelemente



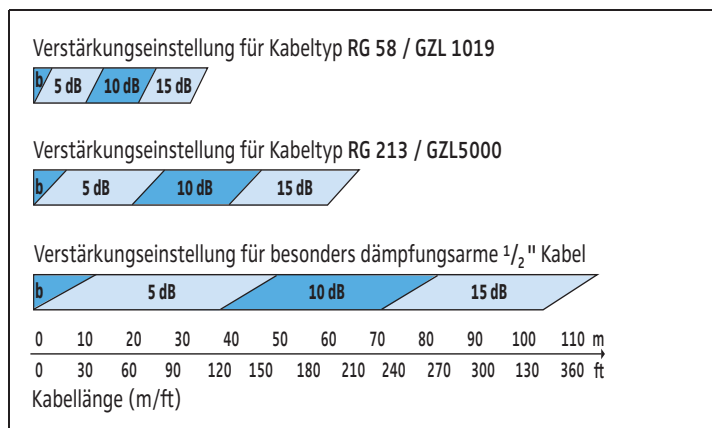
- ① LED Betriebsanzeige
- ② BNC-Buchse, HF-Eingang (RF in)
- ③ BNC-Buchse, HF-Ausgang (RF out)
- ④ Schalter zur Verstärkungseinstellung
- ⑤ Stativgewinde (3/8" oder 5/8")

LED Betriebsanzeige

Farbe der LED	Schalterstellung	Verstärkung
● rot	⬇	bypass/-3 dB
● grün	⬅	+5 dB
● blau	⬆	+10 dB
● weiß	➡	+15 dB

Geeignete Kabeltypen und dazu passende Verstärkungseinstellungen

Je nach Kabellänge müssen Sie die Verstärkungseinstellung mit dem Schalter ③ anpassen (siehe Abbildung Seite 2).



Hinweis

Halten Sie die Kabelstrecke zwischen Antenne und Antennenverstärker so kurz wie möglich!

Zubehör

Kabel 1 m	GZL 1019-A1	Art. Nr.: 2324
Kabel 5 m	GZL 1019-A5	Art. Nr.: 2325
Kabel 10 m	GZL 1019-A10	Art. Nr.: 2326
Gelenkfuß	GZG 1029	Art. Nr.: 3226
Wandbefestigungsplatte für GZG 1029	GZP 10	Art. Nr.: 3193

Technische Daten

Frequenzbereich:	470–866 MHz
Verstärkung (Booster) typ:	bypass (-3 dB), 5 dB, 10 dB, 15 dB einstellbar, ohne Fernspeisung: -6 dB
Impedanz:	50 Ohm
OIP3:	>= 32 dBm
Anschlüsse:	2 x BNC Buchse
Stromversorgung:	9–15 V DC/160–100 mA, Fernspeisung über Antennenkabel (RF-out Buchse)
Stativgewinde:	3/8" oder 5/8"
Abmessungen:	80 x 64 x 24 mm
Gewicht:	265 g

Herstellererklärungen

Garantie

2 Jahre

EG-Konformitätserklärung

CE 0682

Diese Geräte entsprechen den grundlegenden Anforderungen und den weiteren Vorgaben der Richtlinie 99/5/EC.

Die Erklärung steht im Internet unter www.sennheiser.com zur Verfügung.

Vor Inbetriebnahme sind die jeweiligen länderspezifischen Vorschriften zu beachten!

AB 3700

The AB 3700 is a high-quality broadband antenna booster for connection to the EM 3731, EM 3732 and EM 3732 Command receivers.

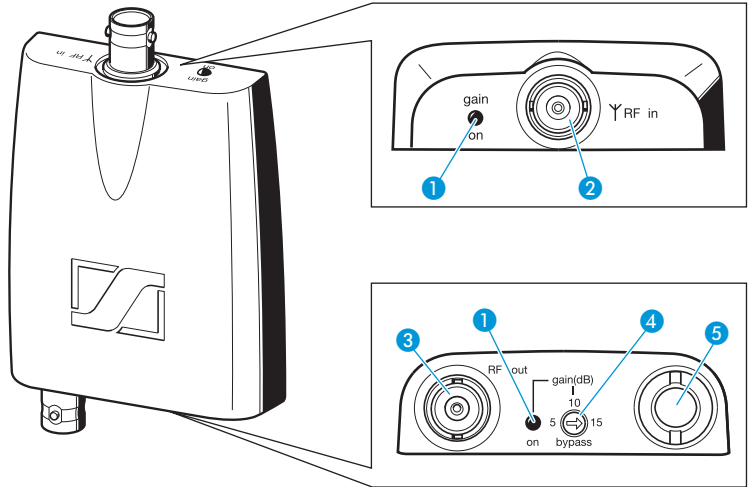
Features

- Amplification adjustable in 4 steps (up to 15 dB) to compensate for cable losses
- DC powered from the receiver via the antenna cable
- By-pass switch in case of power failure
- LED operation indicator
- Antenna booster housed in a rugged, splash-proof all-metal housing
- Standard 3/8" or 5/8" mounting thread

Delivery includes

- AB 3700 broadband antenna booster
- Instructions for use
- Adjustment tool

Operating elements



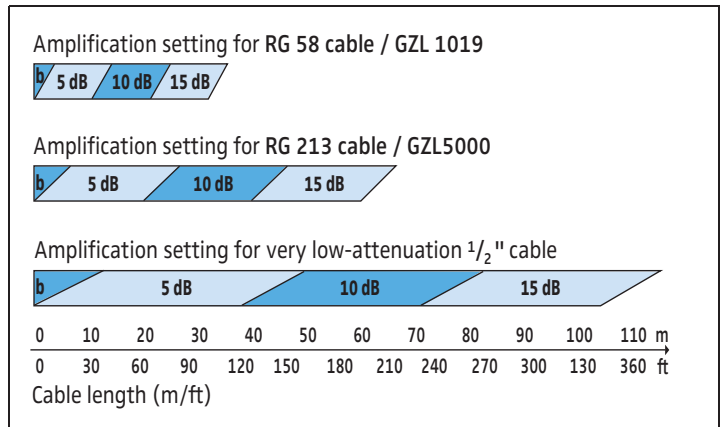
- ① LED operation indicator
- ② BNC socket, RF input (RF in)
- ③ BNC socket, RF output (RF out)
- ④ Amplification selector
- ⑤ Mounting thread (3/8" or 5/8")

LED operation indication

LED color	Selector position	Amplification
● red	⬇	bypass/-3 dB
● green	⬅	+5 dB
● blue	⬆	+10 dB
● white	➡	+15 dB

Suitable cable types and corresponding amplification settings

Depending on the cable length, you have to adjust the amplification using the selector ③ (see diagram on page 2).



Note

Keep the cable run between antenna and antenna booster as short as possible!

Accessories

BNC/BNC cable, 1 m	GZL 1019-A1	Cat. No.: 2324
BNC/BNC cable, 5 m	GZL 1019-A5	Cat. No.: 2325
BNC/BNC cable, 10 m	GZL 1019-A10	Cat. No.: 2326
Swivel joint	GZG 1029	Cat. No.: 3226
Mounting plate for GZG 1029	GZP 10	Cat. No.: 3193

Specifications

Frequency range:	470–866 MHz
Amplification (booster) typ.:	bypass (-3 dB), 5 dB, 10 dB, 15 dB adjustable, without DC feed: -6 dB
Impedance:	50 ohms
OIP3:	≥ 32 dBm
RF connection:	2 x BNC sockets
Power supply:	9–15 V DC / 160–100 mA, DC feed via antenna cable (RF OUT socket)
Mounting connection:	3/8" or 5/8" thread
Dimensions:	80 x 64 x 24 mm
Weight:	265 g

Manufacturer Declarations

Warranty

2 years

CE Declaration of Conformity

CE 0682

This equipment is in compliance with the essential requirements and other relevant provisions of Directive 99/5/EC. The declaration is available on the Internet at www.sennheiser.com.

Before putting the device into operation, please observe the respective country-specific regulations!

AB 3700

L'AB 3700 est un booster d'antenne à large bande haut de gamme, destiné aux récepteurs EM 3731, EM 3732 et EM 3732 Command.

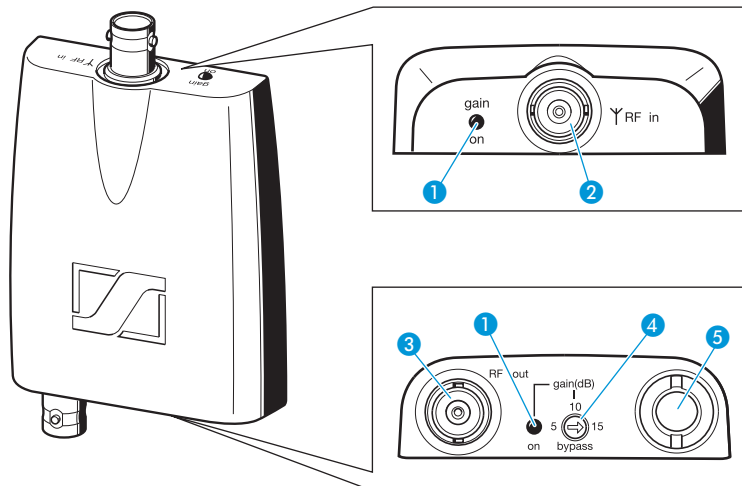
Points forts

- Amplification réglable selon 4 positions (jusqu'à 15 dB) pour compenser les pertes dans les câbles
- Alimentation CC par le récepteur via le câble d'antenne
- Sélecteur Bypass en cas de rupture d'alimentation (dans ce cas, l'antenne devient passive)
- Indicateur LED de fonctionnement
- Booster d'antenne dans un boîtier métallique robuste, résistant aux éclaboussures
- Trou fileté pour fixation (3/8" ou 5/8")

Contenu

- Booster d'antenne à large bande AB 3700
- Notice d'emploi
- Outil de réglage

Commandes



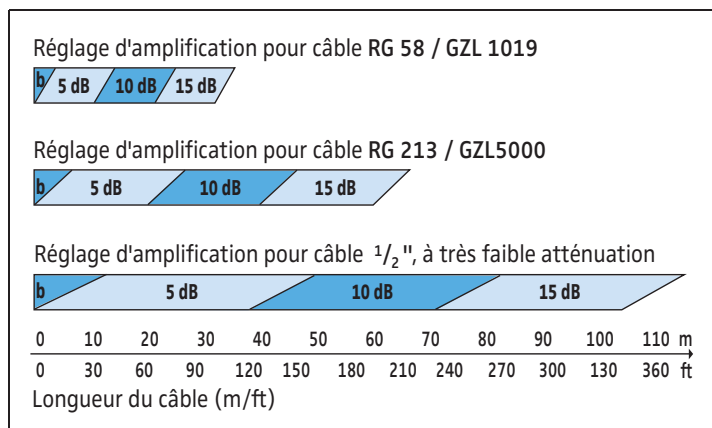
- ① Indicateur LED de fonctionnement
- ② Prise BNC, entrée HF (RF in)
- ③ Prise BNC, sortie HF (RF out)
- ④ Sélecteur d'amplification
- ⑤ Trou fileté (3/8" ou 5/8")

Affichage LED de fonctionnement

Couleur de la LED	Position du sélecteur	Amplification
● rouge	⬇️	bypass/-3 dB
● vert	⬅️	+5 dB
● bleu	⬆️	+10 dB
● blanc	➡️	+15 dB

Types de câble appropriés et réglages d'amplification correspondants

Réglez l'amplification en fonction de la longueur du câble, via le sélecteur ③ (voir l'illustration à la page 2).



Remarque

Maintenez le câble reliant l'antenne au booster d'antenne aussi court que possible.

Accessoires

Câble BNC/BNC, 1 m	GZL 1019-A1	N° Réf. : 2324
Câble BNC/BNC, 5 m	GZL 1019-A5	N° Réf. : 2325
Câble BNC/BNC, 10 m	GZL 1019-A10	N° Réf. : 2326
Articulation à rotule	GZG 1029	N° Réf. : 3226
Plaque de montage pour GZG 1029	GZP 10	N° Réf. : 3193

Caractéristiques techniques

Plage de fréquences :	470–866 MHz
Amplification (booster) typ.:	bypass (-3 dB), 5 dB, 10 dB, 15 dB réglable, sans alimentation externe CC : -6 dB
Impédance :	50 ohms
OIP3 :	>= 32 dBm
RF connection :	2 x prise BNC
Alimentation :	9–15 V DC / 160–100 mA, alimentation externe CC via le câble d'antenne (prise RF OUT)
Montage :	trou fileté (3/8" ou 5/8")
Dimensions :	80 x 64 x 24 mm
Poids :	265 g

Déclarations du fabricant

Garantie

2 ans

Déclaration de conformité pour la CEE

CE 0682

Cet appareil est conforme aux exigences essentielles et aux autres dispositions pertinentes de la Directive 99/5/EC.

Vous trouvez cette déclaration dans l'Internet sous www.sennheiser.com.

Avant d'utiliser cet appareil, veuillez observer les dispositions légales en vigueur dans votre pays !

AB 3700

Il booster di antenna per banda larga AB 3700 è un amplificatore di elevata qualità da collegare ai ricevitori EM 3731, EM 3732 e EM 3732 Command.

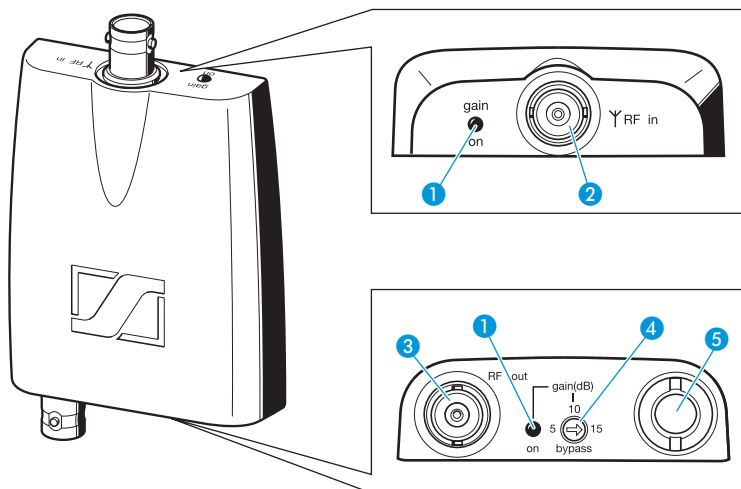
Caratteristiche

- Guadagno regolabile su quattro posizioni fino a 15 dB per compensare l'attenuazione del cavo
- Alimentazione tramite uscita HF del booster d'antenna
- Bypass in caso di avaria elettrica
- Display LED ben visibile per indicare lo stato di funzionamento
- Alloggiamento robusto, impermeabile e interamente metallico
- Facile montaggio sul supporto grazie alla filettatura da 3/8" o 5/8"

Dotazione di consegna

- Booster di antenna per banda larga AB 3700
- Istruzioni per l'uso
- Strumento di regolazione

Panoramica degli elementi di comando



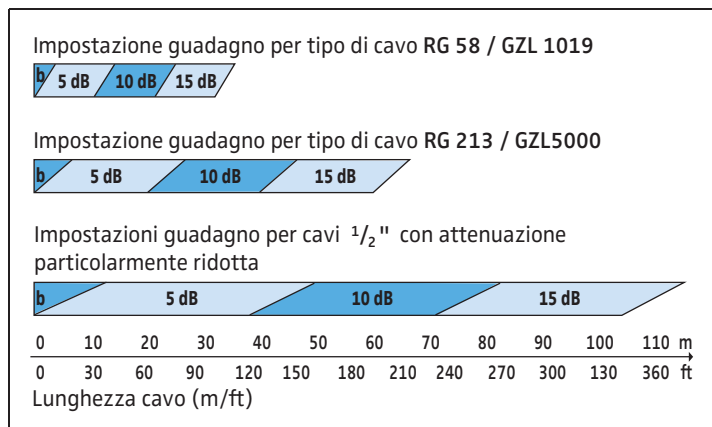
- 1 LED indicatore dello stato di funzionamento
- 2 Presa BNC, ingresso HF (RF in)
- 3 Presa BNC, uscita HF (RF out)
- 4 Interruttore per impostare l'amplificazione
- 5 Filettatura supporto (3/8" o 5/8")

LED indicatore dello stato di funzionamento

Colore del LED	Posizione interruttore	Guadagno
● Rosso	↓	Bypass/-3 dB
● Verde	←	+5 dB
● Blu	↑	+10 dB
● Bianco	→	+15 dB

Tipi di cavi adatti e relative impostazioni corrette dell'amplificazione

A seconda della lunghezza del cavo, adattare l'impostazione dell'amplificazione mediante l'interruttore ③ (vedere figura a pagina 2).



Nota

Il cavo tra l'antenna e il ricevitore deve essere il più corto possibile.

Accessori

Cavo 1 m	GZL 1019-A1	Art. N.:	2324
Cavo 5 m	GZL 1019-A5	Art. N.:	2325
Cavo 10 m	GZL 1019-A10	Art. N.:	2326
Base articolata	GZG 1029	Art. N.:	3226
Piastra di fissaggio a parete per GZG 1029	GZP 10	Art. N.:	3193

Dati tecnici

Campo di frequenza:	470–866 MHz
Amplificatore (Booster) tipo:	bypass (-3 dB), 5 dB, 10 dB, 15 dB regolabile, senza alimentazione remota: -6 dB
Impedenza:	50 Ohm
OIP3:	≥ 32 dBm
Collegamenti:	2 x prese BNC
Alimentazione elettrica:	9–15 V DC/160–100 mA, alimentazione remota tramite cavo dell'antenna (presa RF out)
Filettatura supporto:	3/8" o 5/8"
Dimensioni:	80 x 64 x 24 mm
Peso:	265 g

Dichiarazioni del produttore

Garanzia

2 anni

Dichiarazione di conformità CE

CE 0682

Questi apparecchi sono conformi ai requisiti fondamentali e alle ulteriori disposizioni della direttiva 99/5/CE.

La dichiarazione è disponibile all'indirizzo www.sennheiser.com.

Prima della messa in funzione osservare le normative specifiche del paese di utilizzo!

AB 3700

El amplificador de antena de banda ancha AB 3700 es un amplificador de alta calidad para la conexión a los receptores EM 3731, EM 3732 y EM 3732 Command.

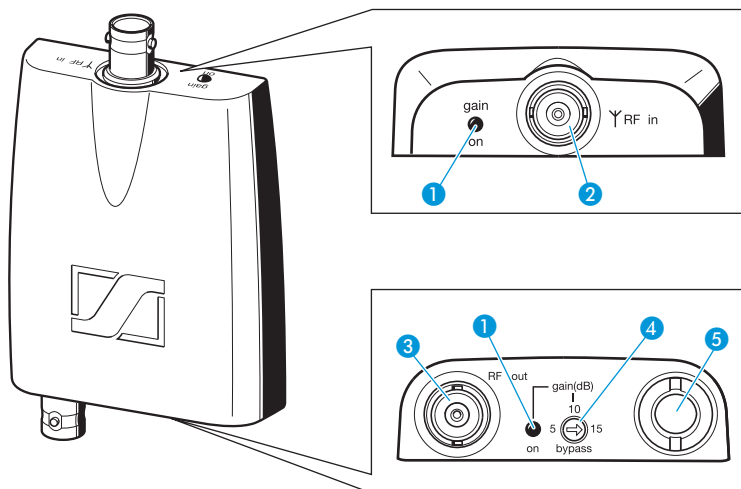
Características

- Amplificación regulable en cuatro niveles hasta 15 dB para compensar la atenuación del cable
- Alimentación eléctrica a través de la salida AF del amplificador de antena
- Bypass en caso de caída de tensión
- Indicador LED con buena visibilidad de los estados de funcionamiento
- Carcasa totalmente de metal resistente y protegida contra las salpicaduras de agua
- Fácil montaje en el soporte mediante la rosca de 3/8" o de 5/8" integrada

Volumen de suministro

- Amplificador de antena de banda ancha AB 3700
- Instrucciones de uso
- Herramienta de ajuste

Vista general de los elementos de control



- 1 Indicador LED de funcionamiento
- 2 Hembrilla BNC, entrada AF (RF in)
- 3 Hembrilla BNC, salida AF (RF out)
- 4 Interruptor para ajustar la amplificación
- 5 Rosca del soporte (de 3/8" o de 5/8")

Indicador LED de funcionamiento

Color del LED	Posición del interruptor	Amplificación
● rojo	⬇️	bypass/-3 dB
● verde	⬅️	+5 dB
● azul	⬆️	+10 dB
● blanco	⬇️	+15 dB

Tipos de cable adecuados y ajuste de la amplificación correspondiente a cada tipo

Dependiendo de la longitud del cable, debe adaptar el ajuste de amplificación con el interruptor ③ (ver la ilustración de la página 2).

Ajuste de amplificación para el tipo de cable RG 58 / GZL 1019



Ajuste de amplificación para el tipo de cable RG 213 / GZL5000



Ajuste de amplificación para cables de atenuación reducida 1/2"



0	10	20	30	40	50	60	70	80	90	100	110 m	
0	30	60	90	120	150	180	210	240	270	300	130	360 ft
Longitud del cable (m/ft)												

Nota

¡Mantenga lo más corto posible el recorrido del cable entre la antena y el amplificador de antena!

Accesorios

Cable de 1 m	GZL 1019-A1	nº art.: 2324
Cable de 5 m	GZL 1019-A5	nº art.: 2325
Cable de 10 m	GZL 1019-A10	nº art.:2326
Pie articulado	GZG 1029	nº art.: 3226
Placa de sujeción a la pared para GZG 1029	GZP 10	nº art: 3193

Especificaciones técnicas

Gama de frecuencias:	470–866 MHz
Amplificación (Booster) tipo:	bypass (-3 dB), 5 dB, 10 dB, 15 dB regulable, sin alimentación a distancia: -6 dB
Impedancia:	50 ohmios
OIP3:	>= 32 dBm
Conexiones:	2 x hembrillas BNC
Alimentación de corriente:	9–15 V CC/160–100 mA, alimentación a distancia a través del cable de antena (hembrilla RF-out)
Rosca del soporte:	de 3/8" o de 5/8"
Dimensiones:	80 x 64 x 24 mm
Peso:	265 g

Declaraciones del fabricante

Garantía

2 años

Declaración de conformidad de la CE

CE 0682

Estos aparatos cumplen las exigencias básicas y otros requisitos de la Directiva 99/5/CE.

La declaración está disponible en la dirección de Internet www.sennheiser.com.

Antes de la puesta en funcionamiento se deben observar las normas específicas de cada país.

AB 3700

De breedband antenneversterker AB 3700 is een kwalitatief hoogwaardige versterker voor het aansluiten op de ontvangers EM 3731, EM 3732 en EM 3732 Command.

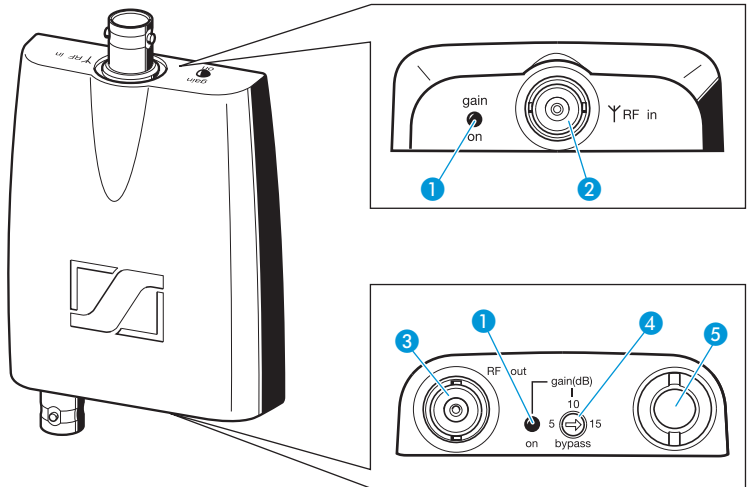
Kenmerken

- In vier standen instelbare versterking tot 15 dB ter compensatie van de kabeldemping
- Voedingsspanning via de HF-uitgang van de antenneversterker
- Bypass bij spanningsuitval
- Goed zichtbare LED-aanduiding voor de bedrijfstoestanden
- Robuuste, spatwaterdichte geheel metalen behuizing
- Eenvoudige montage op statief door geïntegreerde 3/8"- of 5/8"-schroefdraad

Omvang levering

- Breedband antenneversterker AB 3700
- Gebruiksaanwijzing
- Instelgereedschap

Overzicht van de bedieningselementen



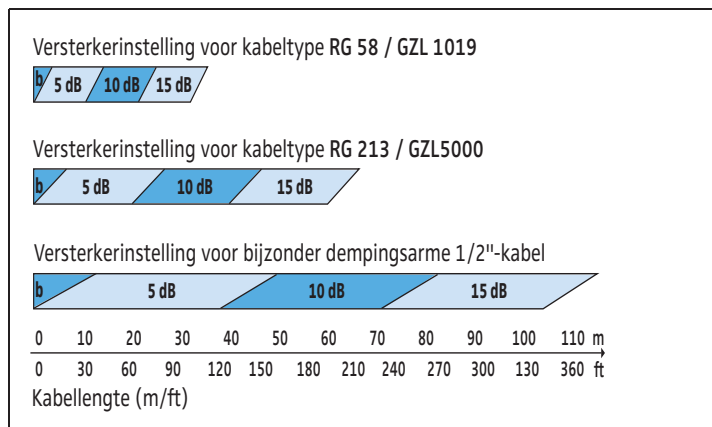
- 1 LED-bedrijfsaanduiding
- 2 BNC-bus, HF-ingang (RF in)
- 3 BNC-bus, HF-uitgang (RF out)
- 4 Schakelaar voor het instellen van de versterking
- 5 Statiefschroefdraad (3/8'' of 5/8'')

LED-bedrijfsaanduiding

Kleur van de LED	Schakelaarstand	Versterking
● rood	⬇️	bypass/-3 dB
● groen	⬅️	+5 dB
● blauw	⬆️	+10 dB
● wit	⬇️➡️	+15 dB

Geschikte kabeltypen en bijpassende versterkerinstellingen

Afhankelijk van de lengte van de kabel moet u de versterkerinstelling met behulp van de schakelaar **3** aanpassen (zie afbeelding pagina 2).



Opmerking

Houd de kabel tussen de antenne en de antenneversterker zo kort mogelijk!

Toebehoren

Kabel 1 m	GZL 1019-A1	Art. nr.: 2324
Kabel 5 m	GZL 1019-A5	Art. nr.: 2325
Kabel 10 m	GZL 1019-A1	Art. nr.: 2326
Scharnierpoot	GZG 1029	Art. nr.: 3226
Wandplaat voor GZG 1029	GZP 10	Art. nr.: 3193

Technische gegevens

Frequentiebereik:	470 – 866 MHz
Versterking (booster) type:	bypass (-3 dB), 5 dB, 10 dB, 15 dB instelbaar, zonder voeding op afstand: -6 dB
Impedantie:	50 ohm
OIP3:	>= 32 dBm
Aansluitingen:	2 x BNC-bus
Voedingsspanning:	9 – 15 V DC / 160 – 100 mA, voeding op afstand via antennekabel (RF-out bus)
Statiefschroefdraad:	3/8" of 5/8"
Afmetingen:	80 x 64 x 24 mm
Gewicht:	265 g

Verklaringen van de fabrikant

Garantie

2 jaar


EG – Verklaring van overeenstemming

CE 0682

Deze apparaten voldoen aan de fundamentele eisen en overige gegevens van de richtlijn 99/5/EG.

De verklaring is op internet onder www.sennheiser.com beschikbaar.

Lees voor de inbedrijfstelling eerst de specifieke voorschriften door, die voor uw land van toepassing zijn!



Sennheiser electronic GmbH & Co. KG
30900 Wedemark, Germany
Phone +49 (5130) 600 0
Fax +49 (5130) 600 300
www.sennheiser.com

Printed in Germany

Publ. 05/07

516586/A01

Free Manuals Download Website

<http://myh66.com>

<http://usermanuals.us>

<http://www.somanuals.com>

<http://www.4manuals.cc>

<http://www.manual-lib.com>

<http://www.404manual.com>

<http://www.luxmanual.com>

<http://aubethermostatmanual.com>

Golf course search by state

<http://golfingnear.com>

Email search by domain

<http://emailbydomain.com>

Auto manuals search

<http://auto.somanuals.com>

TV manuals search

<http://tv.somanuals.com>