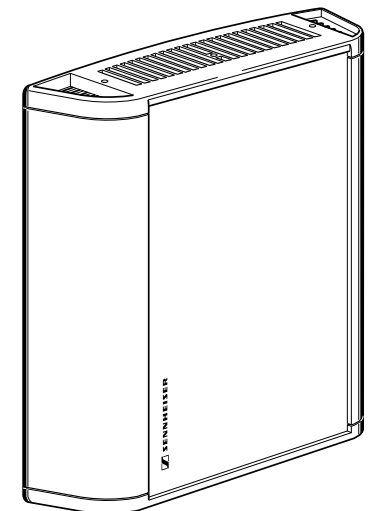
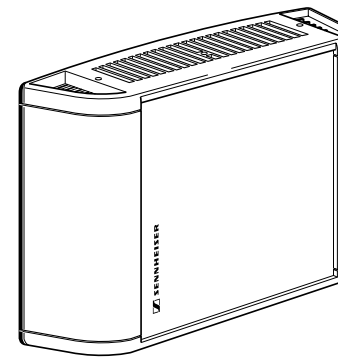
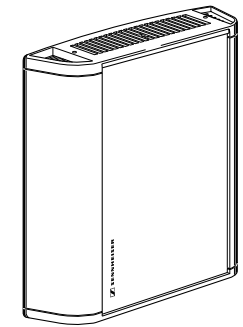
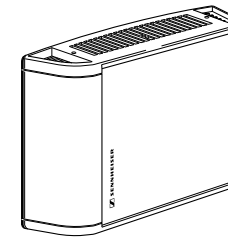


BEDIENUNGSANLEITUNG
INSTRUCTIONS FOR USE
NOTICE D'EMPLOI
ISTRUZIONI PER L'USO
INSTRUCCIONES PARA EL USO
GEBRUIKSAANWIJZING

SZI 1029
SZI 1029-10





SZI 1029	Bedienungsleitung	4
SZI 1029-10	Instructions for use	22
	Notice d'emploi	40
	Istruzioni per l'uso	58
	Instrucciones para el uso	76
	Gebruiksaanwijzing	94

Lieferbare Ausführungen	6
Übersicht	7
Bedienelemente	8
Durchschleifen in einer größeren Installation		
Beginn mit einem IR-Steuersender	9
Infrarottechnik	10
Breitband	10
Schmalband	10
Anwendungsbereiche	10
Ausbreitung des infraroten Lichtes	11
Beeinflussung durch Gardinen, Teppiche, Farben	11
Fremdlicht-Einfluß	12
Strahlungsleistung	12
Leistung im Mehrkanalbetrieb	12
Berechnung der Strahlungsleistung	13
Ausbreitung des infraroten Lichtes	13
Inbetriebnahme	14
Netzanschluß	14
HF-Strahleranschluß	15
Mono- / Mehrkanalbetrieb	15
Auslöschung bei größeren Kabellängen	16
Ausfallanzeige	17
Anzeige der Betriebsbereitschaft	17
Abstand zwischen Strahler und Empfänger	17
Installation	17
Geeignete Steuersender	18
Geeignete Empfänger	18
Mechanisches Zubehör	19
Elektrisches Zubehör	20
Hinweis: Sennheiser-Druckschrift „Infrarot-Planungsbroschüre“	20
Technische Daten	21

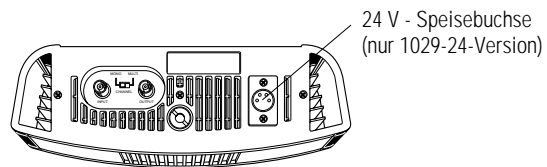
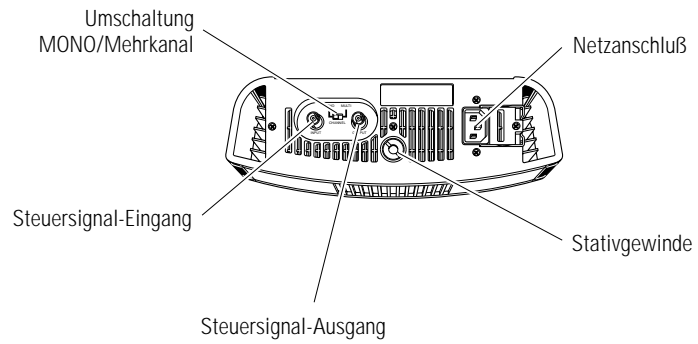
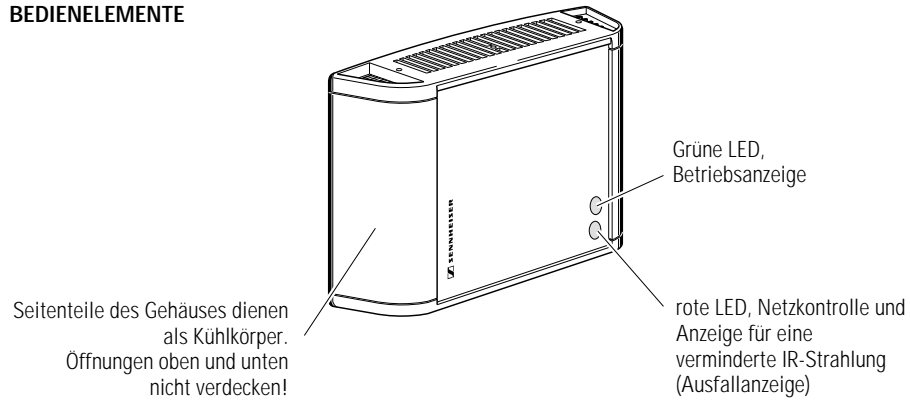
**LIEFERBARE
AUSFÜHRUNGEN**

SZI 1029-EU	IR-Leistungsstrahler für Breit- und Schmalbandbetrieb zusammen mit einem geeigneten Sender. IR-Strahlungsleistung 5 Watt, Mehrkanal- oder Mono-Betrieb. HF-Ausgang zum Anschluß weiterer SZI 1029 oder SZI 1015. Schwarzes Gehäuse.
SZI 1029-EU-W	wie oben. Gehäuse alu natur/weiß.
SZI 1029-120	wie oben. Schwarzes Gehäuse.
SZI 1029-UK	wie oben. Schwarzes Gehäuse.
SZI 1029-24	wie oben. Schwarzes Gehäuse.
SZI 1029-24-W	wie oben. Gehäuse alu natur/weiß.
SZI 1029-10-EU-B	IR-Leistungsstrahler für Breit- und Schmalbandbetrieb zusammen mit einem geeigneten Sender. IR-Strahlungsleistung 10 Watt, Mehrkanal- oder Mono-Betrieb. HF-Ausgang zum Anschluß weiterer SZI 1029 oder SZI 1015. Schwarzes Gehäuse.
SZI 1029-10-US-B	wie oben. Schwarzes Gehäuse.
SZI 1029-10-EU-W	wie oben. Gehäuse alu natur/weiß.
SZI 1029-10-120-W	wie oben. Gehäuse alu natur/weiß.

ÜBERSICHT

	Gehäuse schwarz	Gehäuse alu natur / weiß	Breitbandübertragung	Schmalbandübertragung	Anschluß an Steuersender	5W IR-Strahlungsleistung	10 W IR-Strahlungsleistung	230 V 50/60 Hz Netzanschluß	240 V 50/60 Hz Netzanschluß (UK)	120 V 50/60 Hz Netzanschluß	24 V Gleichspannung-Anschluß	Artikelnummer
SZI 1029-EU	X		X	X	X	X		X				03664
SZI 1029-EU-W		X	X	X	X	X		X				04076
SZI 1029-10-EU	X		X	X	X		X	X				04005
SZI 1029-120	X		X	X	X	X				X		04078
SZI 1029-10-120		X	X	X	X		X			X		04006
SZI 1029-UK	X		X	X	X	X			X			04077
SZI 1029-24	X		X	X	X	X					X	04077

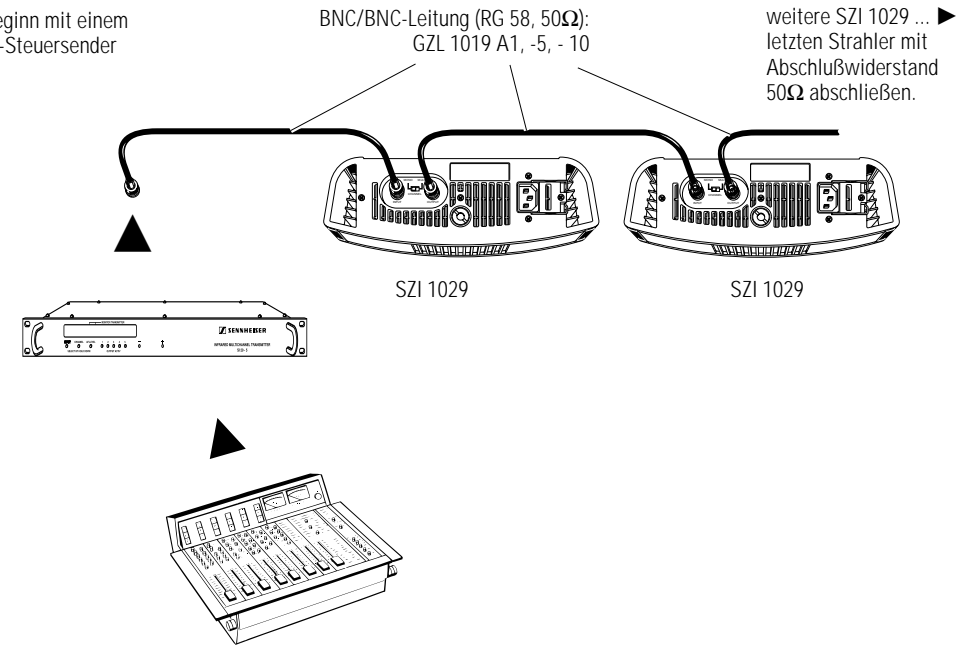
BEDIENELEMENTE



DURCHSCHLEIFEN IN EINER GRÖßEREN INSTALLATION

Beginn mit einem IR-Steuersender

BREIT- UND SCHMALBANDÜBERTRAGUNG, MEHRKANAL UND MONO



INFRAROTTECHNIK

Der SZI 1029 ist ein Infrarot-Hochleistungsstrahler. Innerhalb einer drahtlosen Infrarot-Tonübertragungsanlage hat er die Aufgabe, das vom Infrarot-Steuersender oder von einer NF-Quelle gelieferte elektrische Signal in unsichtbares Infrarotlicht umzuwandeln und in einen Raum auszustrahlen. Im Gegensatz zur Funkstrecke bleibt die Übertragung auf einen Raum begrenzt, so daß problemlos weitere Anlagen in benachbarten Räumen betrieben werden können.

- Der Leistungsstrahler SZI 1029 wird durch das vom Steuersender erzeugte Hochfrequenz-Trägersignal eingeschaltet. Das Steuersignal gelangt vom Steuersender zum Strahler SZI 1029 über handelsübliche 50-Ω-Koaxialkabel mit BNC-Steckverbindern.

Im Leistungsstrahler werden letztlich die Infrarot-Strahlerdioden angesteuert, die so anschließend moduliertes Infrarotlicht abstrahlen. Je nach Ausführung stehen 5 oder 10 Watt Lichtleistung je Leistungsstrahler bereit. (→ **lieferbare Ausführungen**)

BREITBAND

Infrarot-Breitbandübertragungsanlagen dienen vorwiegend zur Übertragung von Tonsignalen in HiFi-Qualität.

Die zur Verfügung stehenden, international genormten 2 Breitbandkanäle (2,3 MHz und 2,8 MHz), werden für 2 Mono-Kanäle oder für Stereo-Übertragung genutzt.

SCHMALBAND

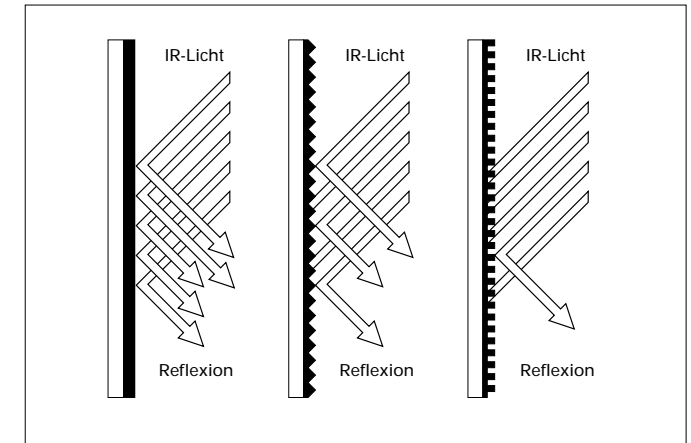
Infrarot-Schmalbandübertragungsanlagen übertragen bei leicht eingeschränktem Tonfrequenzbereich bis zu 32 Mono-Kanäle und bieten so ideale Voraussetzungen für Mehrkanal-Dolmetscheranlagen und mehrsprachige Informationssysteme.

ANWENDUNGSBEREICHE

- Konferenz- und Dolmetscheranlagen
- Hochwertige drahtlose Tonübertragung im Studio oder an der HiFi-Anlage.

AUSBREITUNG DES INFRAROTEN LICHTES

Das vom SZI 1029 ausgesandte IR-Signal breitet sich ähnlich dem normalen Lampen- oder Tageslicht in einem Raum aus. Es unterliegt daher auch beim Auftreffen auf verschiedene Materialien vergleichbaren Bedingungen:



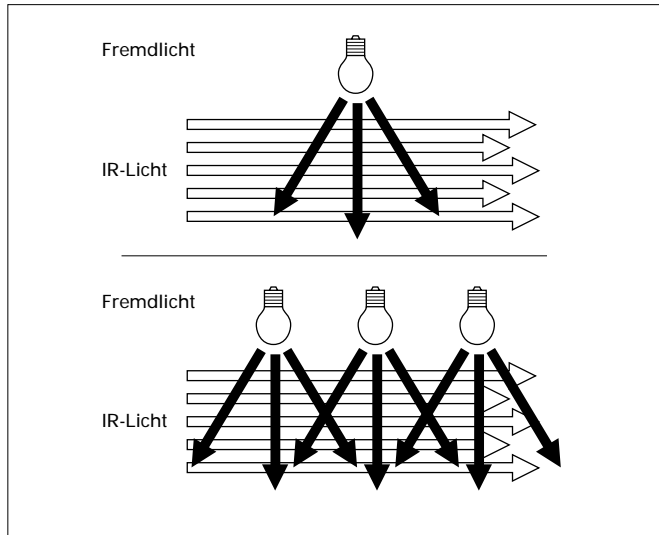
GARDINEN,TEPPICHE, FARBEN

- Dunkle und schwere Stoffe, Gardinen, Teppiche, Holz und Wandverkleidungen können das Licht absorbieren, nur im direkten "Sichtbereich" des IR-Senders ist dann ein einwandfreier Empfang möglich.
- Rauhputz und stark strukturierte Wandbeläge reflektieren ungleichmäßig Licht, können aber schon die gleichmäßigere Verteilung des IR-Signales begünstigen.
- Glatte und helle Wände, blanke Fliesenböden und Scheiben begünstigen die Verteilung des IR-Lichtes im Raum, sie reflektieren stark.
- Verschiedene Wandanstriche können trotz gleicher Farbe das infrarote Licht unterschiedlich reflektieren. Dies liegt an Art und Zusammensetzung der Pigmentierung.

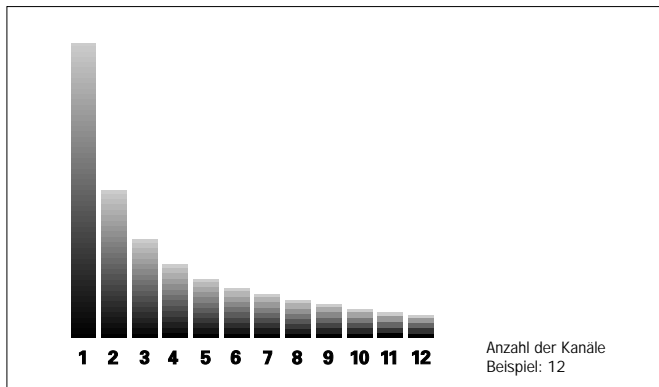
Die Leistung, die aufgewandt werden muß, um einen Raum gleichmäßig auszuleuchten, ist dementsprechend unterschiedlich.

FREMDLICHT-EINFLUSS

Tageslicht und Beleuchtung des Raumes beeinflussen den IR-Empfang ebenfalls. Da im Spektrum dieses Lichtes auch infrarote Anteile enthalten sind, überlagert dieses Licht das vom SZI 1029 ausgestrahlte Infrarot-Nutzsignal. Im ungünstigen Fall wird der Empfang auf diese Weise durch Rauschen gestört.



STRAHLUNGSLEISTUNG



LEISTUNG IN MEHRKANALBETRIEB

(Nur für SZI 1029) Die Anzahl der übertragenen Kanäle beeinflusst die abgestrahlte Leistung des IR-Strahlers SZI 1029. Die Leistung teilt sich gleichmäßig so, daß bei einer Anlage mit beispielsweise 12 Schmalband-Kanälen letztlich noch $\frac{1}{12}$ der gewünschten Leistung für einen Tonkanal zur Verfügung steht.

BERECHNUNG DER STRAHLUNGSLEISTUNG

Jeder Strahler SZI 1029 kann bei Betrieb auf einem Kanal (Schalterstellung "MONO") eine Grundfläche von ca. **1000 m²** ausleuchten. Mit den Strahlern SZI 1029-10 wird etwa eine doppelt so große Fläche ausgeleuchtet.

Umgeschaltet auf Schmalband-Mehrkanal-Betrieb (Schalterstellung "MULTI") reduziert sich die Leistung und die ausgeleuchtete Fläche um ca 35% (→ "LEISTUNG IM MEHRKANAL-BETRIEB").

Eine einfache Formel erleichtert die Bestimmung der Anzahl der benötigten Strahler für einen bestimmten Raum:

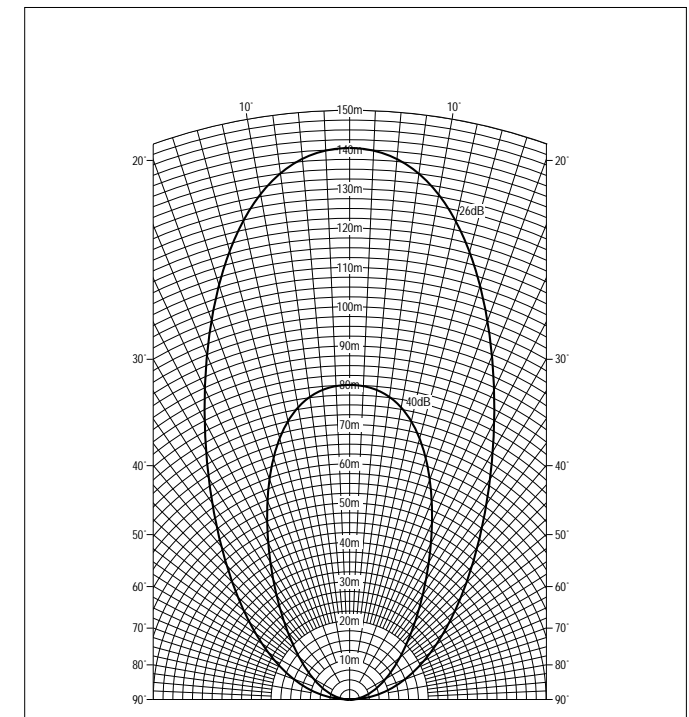
"FAUSTREGEL"

$$\text{Anzahl der Strahler (SZI 1029)} = \frac{\text{Grundfläche in m}^2 \times \text{Anzahl der Kanäle}}{650}$$

$$\text{Anzahl der Strahler (SZI 1029-10)} = \frac{\text{Grundfläche in m}^2 \times \text{Anzahl der Kanäle}}{1300}$$

AUSBREITUNG DES INFRAROTEN LICHTES

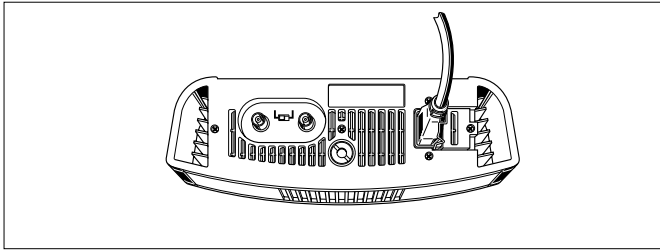
Das infrarote Licht wird vom Leistungsstrahler SZI 1029 keulenförmig ausgesendet. Mit der Entfernung sinkt die Intensität. Verläßt ein Empfänger den Ausleuchtungsbereich, wird die Übertragung unterbrochen. Empfänger ohne Rauschsperrung rauschen in diesem Fall auf, Empfänger mit Rauschsperrung schalten stumm.



INBETRIEBNAHME

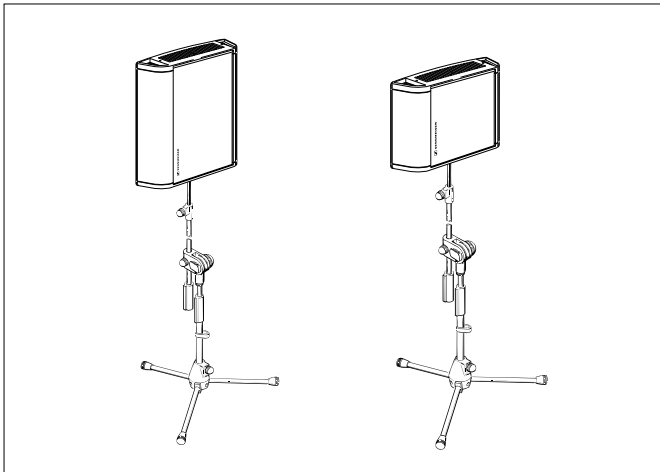
NETZANSCHLUß

Netzstecker einstecken und mit dem Drahtbügel sichern.

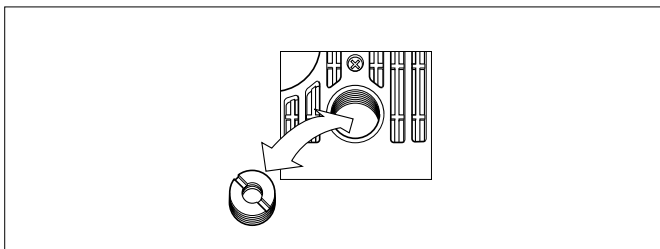


Leistungsstrahler SZI 1029 senkrecht aufstellen. Die Kabel werden nach unten weggeführt.

Die senkrechte Aufstellung stellt sicher, daß der Strahler ausreichend gekühlt wird - die Luft kann durch die Kühlrippen in den Seitenteilen zirkulieren.

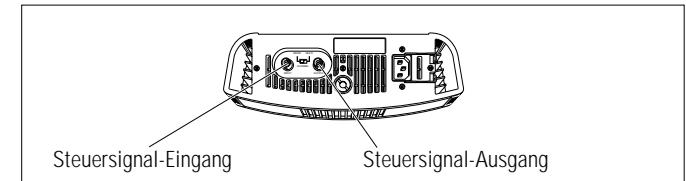


Zur Montage auf unterschiedlichen Stativen ist der Leistungsstrahler SZI 1029 mit einem Wechselgewinde ausgestattet, das es ermöglicht, ihn mit dem beigegeführten Reduzierstück auf $\frac{3}{8}$ "- oder $\frac{1}{2}$ "- Gewinde zu verschrauben.



HF-STRAHLERANSCHLUß

Nachdem der Strahler an das Netz angeschlossen ist, muß die Verbindung zwischen dem HF-Eingang des SZI 1029 und dem HF-Ausgang des Steuersenders hergestellt werden. Dafür stehen diverse Koaxialkabel (\rightarrow "ELEKTRISCHES ZUBEHÖR",) zur Verfügung. Die Kabel lassen sich untereinander mit der BNC-Doppelbuchse GZV 1019 A verbinden.



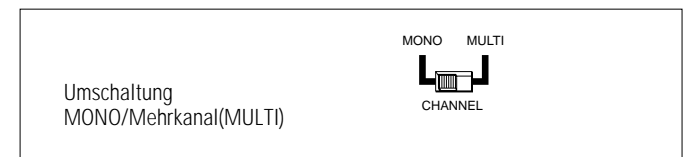
Für **Festinstallationen** können Sie handelsübliches 50- Ω -Koaxialkabel, z.B. RG 58, oder 75 Ω -Standard-Antennenkabel verwenden. Bei Einsatz mehrerer SZI 1029 werden die Strahler durchgeschleift. Dazu verbinden Sie die HF-Ausgangsbuchse des ersten Strahlers mit der HF-Eingangsbuchse des zweiten Strahlers. Maximal dürfen 100 Strahler hintereinandergeschaltet werden. Die maximale gesamte HF-Kabellänge bis zum letzten Strahler sollte 1500 m nicht überschreiten.

Nachdem der letzte Strahler angeschlossen worden ist, kann die Übertragungsanlage durch Einschalten des Steuersenders in Betrieb genommen werden. Die Strahler werden ebenfalls durch das vom Steuersender gesendete Trägersignal automatisch in Funktion gesetzt bzw. beim Ausbleiben des Trägersignals wieder ausgeschaltet.

Hinweis: Der letzte Strahler sollte zur Vermeidung stehender Wellen mit einem Abschlußwiderstand von 50 Ω oder 75 Ω abgeschlossen werden je nach verwendetem Kabel.

TIP: Auch bei Stereo- und Mehrkanal-Betrieb ist es möglich, mit erhöhter Leistung in der Schalterstellung "MONO" zu arbeiten, wenn die Kanäle in so unterschiedlichen Frequenzbereichen liegen, daß sich Oberwellen nicht stören können.

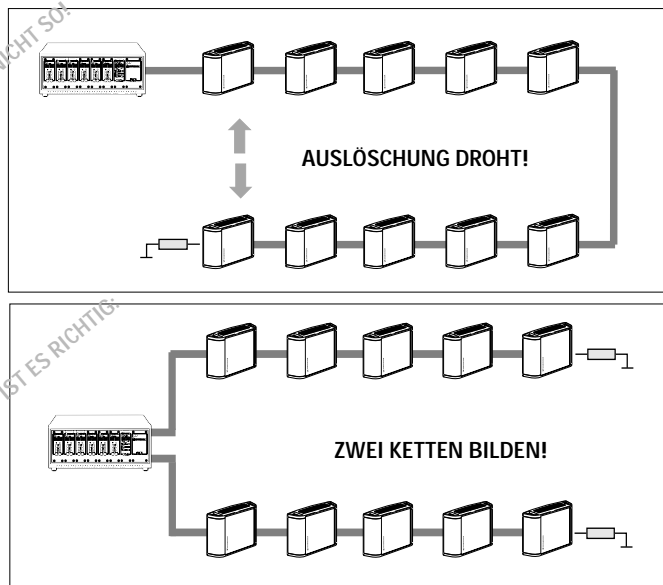
MONO- / MEHRKANALBETRIEB



Erproben Sie diese Möglichkeit, wobei Sie Störungen am leichten "Zirpen" erkennen. Der um max. ca. 3 dB pro Kanal verschlechterte

AUSLÖSCHUNG BEI GRÖßEREN KABELLÄNGEN

Zwischen zwei benachbarten Strahlern darf die Kabellänge 75 m nicht überschreiten, da sonst mit Auslöschung bei nicht phasengleicher Abstrahlung zu rechnen ist! Endwiderstand SZA 1060 nicht vergessen!



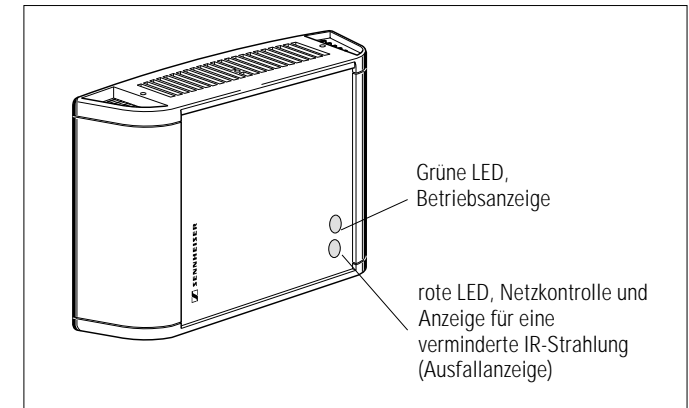
AUSFALLANZEIGE

Im Leistungsstrahler SZI 1029 verstärken 12 unabhängige Endstufen jeweils für einen Leistungsblock von 12 IR-Leuchtdioden das ankommende Signal. Die Ausführungen SZI 1029-10 haben die doppelte Leistung mit 24 unabhängigen Endstufen.

Leuchtdioden, speziell IR-Leuchtdioden unterliegen ähnlich wie auch Glühlampen einem Alterungsprozess und können so ausfallen.

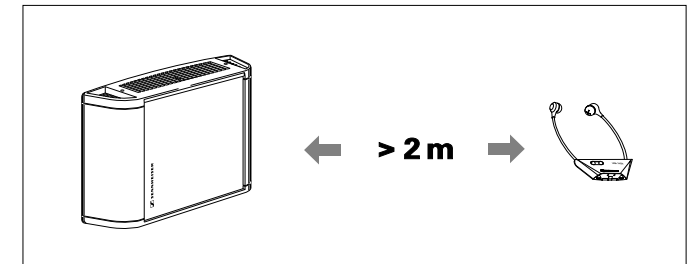
Der Ausfall eines Leistungsblocks führt noch zu keiner wesentlichen Beeinflussung der Übertragungsqualität. Erst beim Ausfall von mehr als einem Drittel aller Blöcke leuchtet zusätzlich zur grünen LED die rote LED auf und signalisiert, daß eine Reparatur vorzunehmen ist.

ANZEIGE DER BETRIEBSBEREITSCHAFT



ABSTAND ZWISCHEN STRAHLER UND EMPFÄNGER

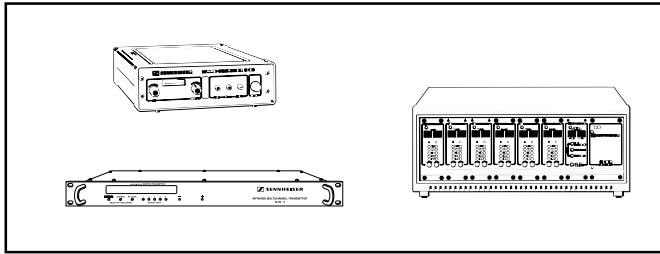
Bitte achten Sie darauf, daß ein Mindestabstand von 2 m zwischen Strahlern und Empfängern eingehalten wird, da sonst die Gefahr der Übersteuerung der Empfänger-Eingangsstufe besteht. Die Folge wäre eine stark verminderte Übertragungsqualität.



INSTALLATION

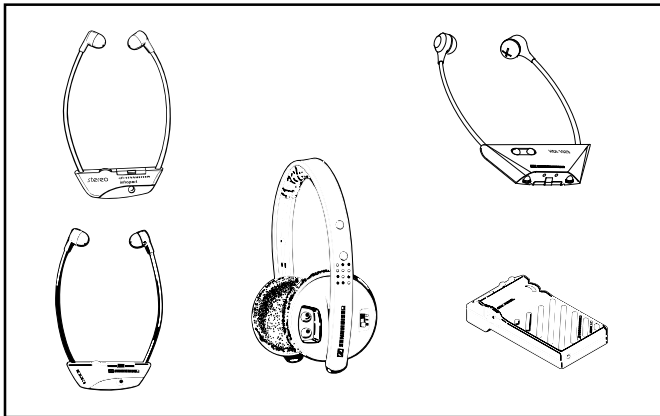
Die Strahler sollen so installiert werden, daß möglichst Sicht zu den Infrarot-Empfängern besteht. Dies läßt sich erreichen, indem man die Strahler möglichst hoch mit leichter Neigung nach unten installiert. Um eine gleichmäßige Ausleuchtung des betreffenden Raumes zu erreichen, sollten die Strahler dezentral, üblicherweise in den Raumecken, angebracht werden.

**GEEIGNETE
STEUERSENDER**



- SI 1015 Breitband, 2-Kanal, umschaltbar 2,3 MHz / 2,8 MHz
- SI 1029 Schmalband, Modulsystem, bis 32 Kanäle
- SI 29-5 Schmalband, 5 von 32 mögl. Kanälen wählbar

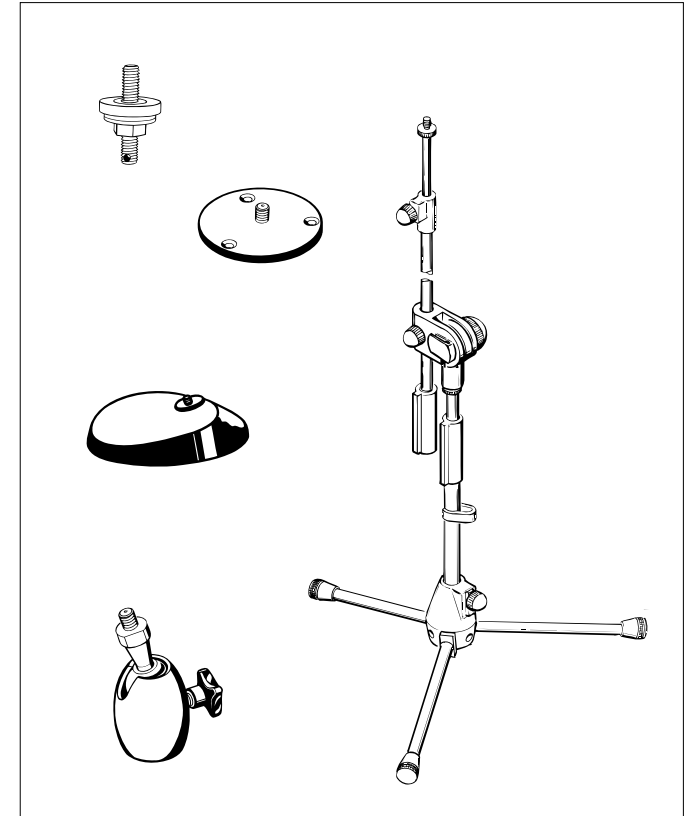
GEEIGNETE EMPFÄNGER



Einsatzbereich Konferenz- und Dolmetscheranlagen

- HDI 1029 PLL Schmalband, 8- oder 16-Kanal, Mono Kinnbügelempfänger
 - EKI 1029 Schmalband, 7-, 12-, 16- od. 32-Kanal, Mono Kinnbügelempfänger
- dazu RI 250, RI 150, RI 300, RI 500, HDI 302, HDI 380

**MECHANISCHES
ZUBEHÖR**



MZT 14

Schraubsockel

Zur Befestigung von biegsamen Hälsen und Kugelgelenken mit $\frac{3}{8}$ "-Gewinde an Tischplatten.

GZP 10

Montageplatte

Zur Wand- und Deckenmontage.

GZG 1029

Kugelgelenk

Zur beweglichen Montage auf Stativen oder in Verbindung mit Montageplatte GZP 10. Wechselgewinde $\frac{1}{4}$ " - $\frac{3}{8}$ ".

MZT 100

Tischfuß

Mit GZG 1029 zur einfachen Aufstellung auf Borden und Schränken.

MZT 1019

Traverse

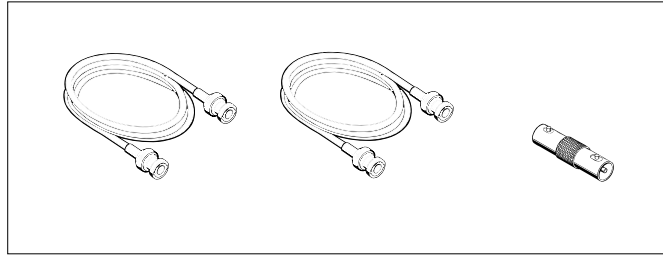
Zur Montage von zwei Strahlern. Mit $\frac{3}{8}$ "-Innengewinde.

SEMS 3134

Stativ

Stativ für die mobile Montage des Strahlers. $\frac{3}{8}$ "-Gewinde.

**ELEKTRISCHES
ZUBEHÖR**



GZL 1019 A1

Anschlußkabel

Für den Anschluß des Strahlers an die Sender SI 1013, SI 29-5 oder SI 1029. Länge 1 m.

GZL 1019 A5

Anschlußkabel

Für den Anschluß des Strahlers an die Sender SI 1013, SI 29-5 oder SI 1029. Länge 5 m.

GZL 1019 A10

Anschlußkabel

Für den Anschluß des Strahlers an die Sender SI 1013, SI 29-5 oder SI 1029. Länge 10 m.

GZV 1019

BNC-Doppelbuchse

Zum Zusammenschalten von zwei Anschlußleitungen
GZL 1019 A1, -5, -10.

**HINWEIS: SENNHEISER-
DRUCKSCHRIFT „INFRAROT-
PLANUNGSBROSCHÜRE“**

Zum Einsatz von IR-Leistungsstrahlern SZI 1029 steht die Sennheiser-Druckschrift „Infrarot-Planungsbroschüre“ zur Verfügung. Neben weiterreichenden Informationen über die Technik der Infrarot-Tonübertragung finden Sie dort auch Anwendungsbeispiele und Kombinationen- und Übersichtslisten für Ihre Planung.

TECHNISCHE DATEN

SZI 1029 (SZI 1029-10)

Anzahl der Sendedioden	144 (288)
Mittlere Strahlungsleistung	5 W (10 W)
Wellenlänge des abgestrahlten Infrarotlichts	ca. 880 nm
Trägerfrequenzbereich	30 kHz bis 6 MHz
HF - Eingang	50 mV - 3 V / ca. 5 kΩ
Eingang / Ausgang	BNC - Buchsen
Schaltsschwelle für Einschaltautomatik	50 mV
Betriebsspannung	...-120 120 V ±10%, 50 - 60 Hz
	...-EU 230 V ±10%, 50 - 60 Hz
	...-UK 240 V ±10%, 50 - 60 Hz
	...-24 25-35 V Gleichspannung
Stromaufnahme	...-120 ca. 610 mA (1 A) bei 120 V
	...-EU ca. 350 mA (700 mA) bei 230 V
	...-UK ca. 350 mA (700 mA) bei 240 V
	...-24 ca. 1,6 A (3,2 A) bei 24 V =
Stand - by - Betrieb	max. 60 mA
Netzsicherung für 120/230/240 V	2 AT (4 AT) im Netzteil
Netzsicherung für 24 V	2 AT
Abmessungen in mm	250 x 180 x 80 (250 x 288 x 80)
Gewicht	ca. 2,1 kg (ca. 3 kg)
Lieferumfang	1 Strahler, 1 Netzkabel (2,5m)
UL-No. (Zulassungsnummer für USA) (nur 120-Volt-Ausführung)	folgt

Im Rahmen der Produktpflege kann es vorkommen, daß nach Redaktionsschluß dieser Druckschrift technische Änderungen der beschriebenen Produkte vorgenommen werden. Wir bitten um Ihr Verständnis.

Available Models	24
Overview	25
Operating elements	26
Connecting several radiators	
Starting with an infra-red modulator	27
Infra-red technology	28
Wideband	28
Narrow-band	28
Areas of application	28
Propagation of infra-red light	29
Impact of curtains, carpets, and paints	29
Impact of extraneous light	30
Radiating power	30
Radiating power during multi-channel operation	30
Computing the radiating power	31
Propagation of infra-red light	31
Putting the radiator into operation	32
Mains connection	32
Connecting an IR radiator	33
Single/Multi-channel operation	33
Cancellation with greater cable lengths	34
Malfunction indicator	35
Operation indicator	35
Distance between radiators and receivers	35
Installation	35
Suitable modulators	36
Suitable receivers	36
Mechanical accessories	37
Electrical accessories	38
N.B.: „Infra-red Planning Brochure“ from Sennheiser	38
Technical Specifications	39

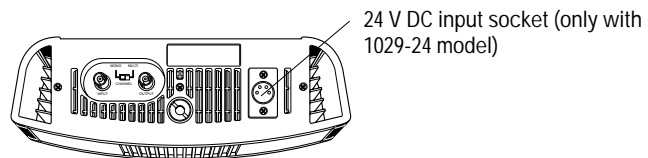
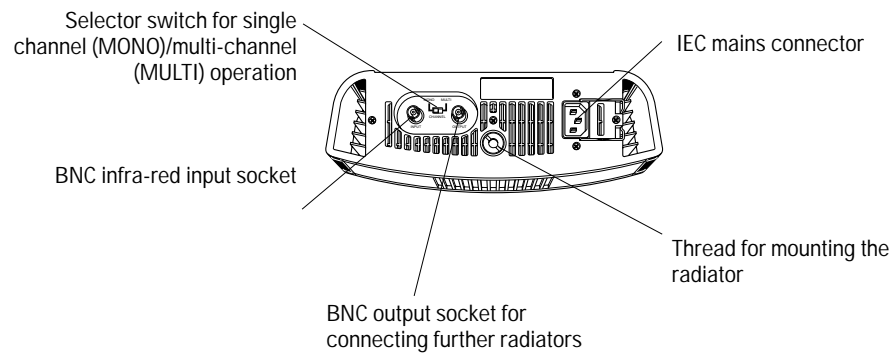
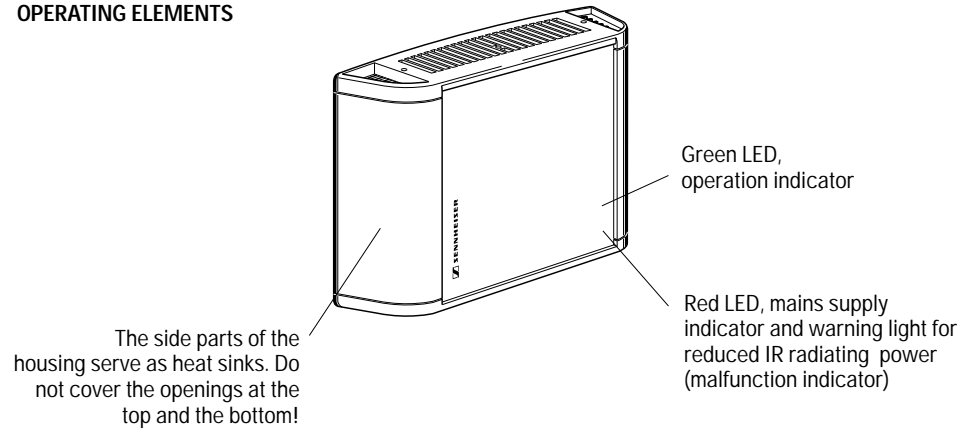
AVAILABLE MODELS

SZI 1029 EU	High Power IR Radiator for wideband and narrow-band operation together with a suitable modulator. Infra-red radiating power 5 W, single-channel (MONO) or multi-channel (MULTI) operation. BNC output socket for connection of additional SZI 1029 or SZI 1015 radiators. Black housing. Supplied with a European mains cable.
SZI 1029-EU-W	As SZI 1029-EU but white with unpainted aluminium housing.
SZI 1029-120	As SZI 1029-EU but supplied with a USA mains cable.
SZI 1029-UK	As SZI 1029-EU but supplied with a UK mains cable.
SZI 1029-24	As SZI 1029-EU but for 24 V DC supply.
SZI 1029-24-W	As SZI 1024 but white with unpainted aluminium housing.
SZI 1029-10-EU-B	As SZI 1029-EU but with 10 W infra-red radiating power.
SZI 1029-10-EU-W	As SZI 1029-EU-B but white with unpainted aluminium housing.
SZI 1029-10-US-B	As SZI 1029-EU-B but supplied with a USA mains cable.
SZI 1029-10-120-W	As SZI 1029-10-EU but supplied with a USA mains cable, white with unpainted aluminium housing.

OVERVIEW

	Black housing	Unpainted aluminium housing	Wideband transmission	Narrow-band transmission	Connection via a modulator	IR radiating power 5 W	IR radiating power 10 W	Supplied with European mains lead	Supplied with a UK mains lead	Supplied with a USA mains lead	24 V DC operation	Catalogue Number
SZI 1029-EU	X		X	X	X	X		X				03664
SZI 1029-EU-W		X	X	X	X	X		X				04076
SZI 1029-10-EU	X		X	X	X		X	X				04005
SZI 1029-120	X		X	X	X	X				X		04078
SZI 1029-10-120		X	X	X	X	X				X		04006
SZI 1029-UK	X		X	X	X	X		X				04077
SZI 1029-24	X		X	X	X	X					X	04079

OPERATING ELEMENTS



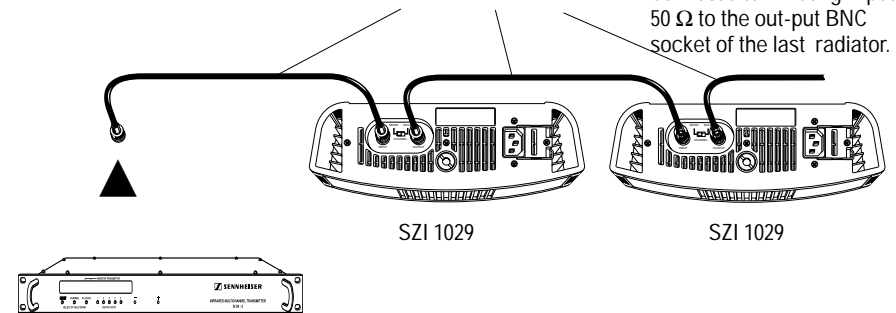
CONNECTING SEVERAL RADIATORS

Starting with an infra-red modulator

WIDEBAND AND NARROW-BAND TRANSMISSION, SINGLE-CHANNEL AND MULTI-CHANNEL

BNC/BNC cable (RG 58, 50 Ω):
GZL 1019 A1, -5, -10

Additional SZI 1029...
Connect a terminating impedance 50 Ω to the out-put BNC socket of the last radiator.



INFRA-RED TECHNOLOGY

The SZI 1029 is a high power infra-red radiator. In a cordless infra-red sound transmission system it transforms the electrical signal delivered by an infra-red modulator or by an audio source into invisible infra-red light and radiates this IR light into a room. In contrast to radio transmission infra-red transmission is limited to the room, thus other systems can be operated in neighbouring rooms without interference.

- ▶ The high-power radiator SZI 1029 is switched on by the IR carrier signal that is produced by the modulator. Commercially available 50 Ω coaxial cables with BNC connectors are used for feeding signals from the modulator to the SZI 1029 radiator.

The infra-red radiator diodes in the high power radiator respond to the received signals and radiate modulated infra-red light. Depending on the model the radiator delivers a radiating power of 5 or 10 W (see AVAILABLE MODELS).

WIDEBAND

Infra-red wideband transmission systems are chiefly used for transmitting audio signals in hi-fi quality.

The two available wideband channels (2.3 MHz and 2.8 MHz) are internationally standardized and are either used for two mono channels or for stereo transmission.

NARROW-BAND

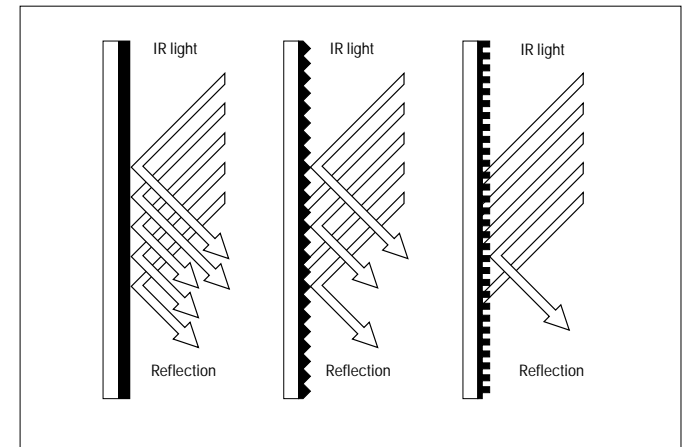
Infra-red narrow-band transmission systems allow the transmission of up to 32 mono channels with a slightly reduced audio frequency response. They are ideal for multi-channel interpretation systems and multilingual information systems.

AREAS OF APPLICATION

- ▶ Conference and simultaneous interpretation systems
- ▶ High quality cordless sound transmission in recording studios or for hi-fi systems

PROPAGATION OF INFRA-RED LIGHT

The propagation of the infra-red signal radiated by the SZI 1029 can be compared to the propagation of normal daylight or artificial (lamp) light. Thus it is subject to similar conditions when it falls onto different materials:

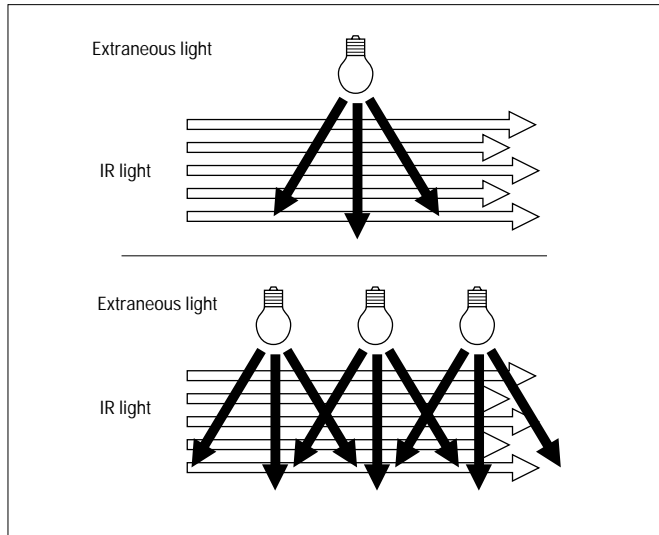


IMPACT OF CURTAINS, CARPETS, AND PAINTS

- Dark and heavy materials, curtains, carpets, panellings, and wall coverings tend to absorb the light, a good reception can only be achieved in direct line of sight of the infra-red radiator.
- Roughcast and strongly structured wallpapers (such as woodchip, embossed or fabric papers) reflect the light unevenly but allow a more uniform propagation of the infra-red signal.
- Smooth and bright walls, smooth tiled floors and windows are highly reflective and are thus favourable for the propagation of infra-red light.
- Different wall paints may reflect infra-red light differently although they have the same colour. This is due to the type and the composition of the paint pigmentation.

The power which is necessary to irradiate a room varies accordingly.

IMPACT OF EXTRANEIOUS LIGHT Daylight and artificial light in a room also have an impact on the IR reception. Since the spectrum of this light also contains infra-red portions it can interfere with the useful signal radiated by the SZI 1029. At worst, the reception is disturbed by hissing noise.



COMPUTING THE RADIATING POWER

During single channel operation (switch set to **MONO**), every SZI 1029 radiator will supply an area of about 1000 sq.m. The SZI 1029-10 radiators are able to supply approximately double this area.

When switched to narrow-band multi-channel operation (switch set to **MULTI**) power output and thus irradiated area are reduced by approximately 35 % (see **RADIATING POWER DURING MULTICHANNEL OPERATION**).

A simple formula facilitates the calculation of the number of radiators necessary to irradiate a given room:

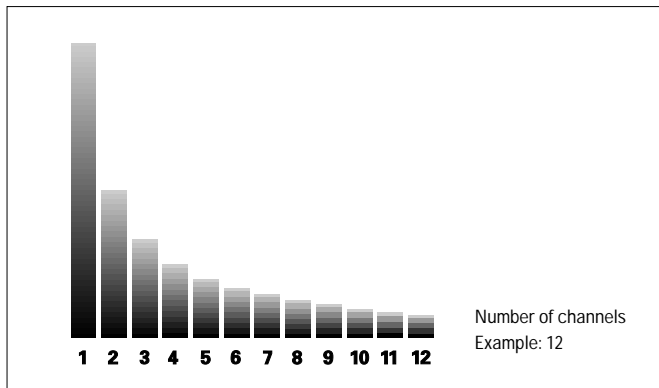
Number of radiators (SZI 1029) =	$\frac{\text{surface area in sq. m.} \times \text{number of channels}}{650}$
Number of radiators (SZI 1029-10) =	$\frac{\text{surface area in sq. m.} \times \text{number of channels}}{1300}$

RULE OF THUMB

PROPAGATION OF INFRA-RED LIGHT

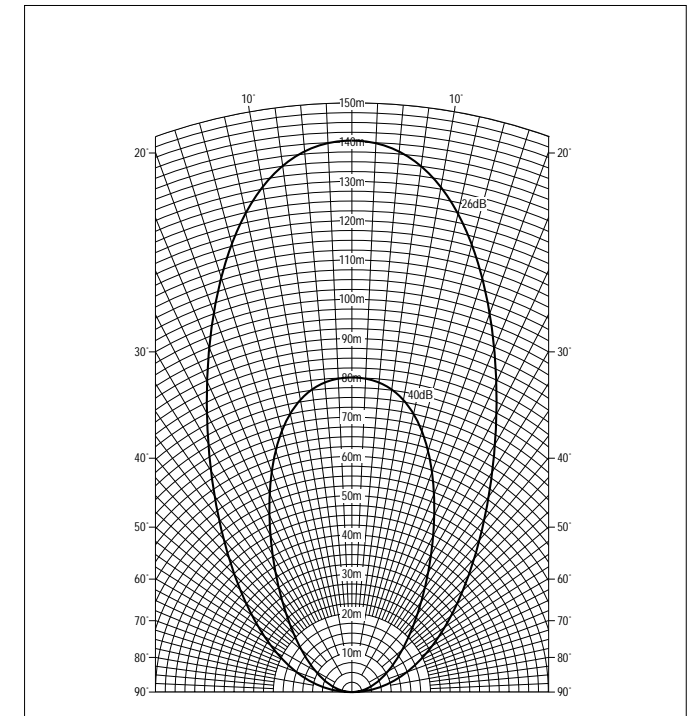
The high power radiator SZI 1029 radiates the infra-red light in a lobar shape. With increasing distance the intensity becomes weaker. When a receiver leaves the irradiated area the transmission is interrupted. Receivers without squelch will produce a hissing noise, receivers with squelch will mute.

RADIATING POWER



RADIATING POWER DURING MULTI-CHANNEL OPERATION

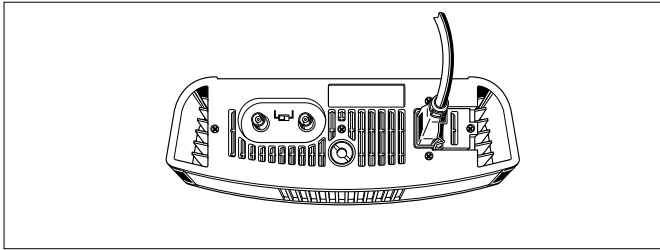
(Not for SZI 1029-T models) The number of transmitted channels has an impact on the radiated power of the infra-red radiator SZI 1029. The power is uniformly divided in such a way that, for instance, in a system with 12 narrow-band channels only 1/12 of the desired radiating power is available for each audio channel.



PUTTING THE RADIATOR INTO OPERATION

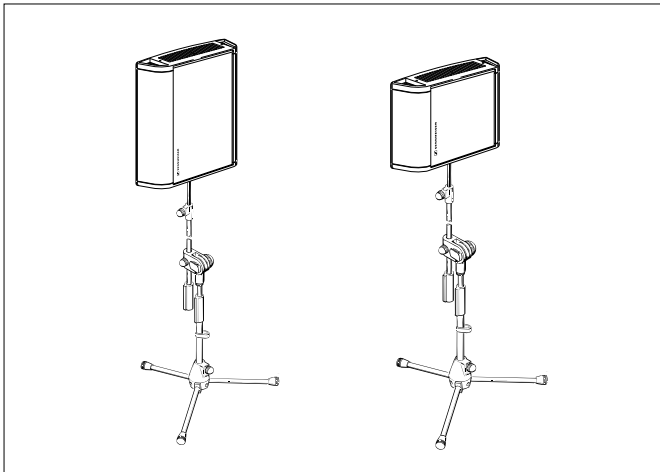
MAINS CONNECTION

Insert the mains connector and secure it with the steel clamp.

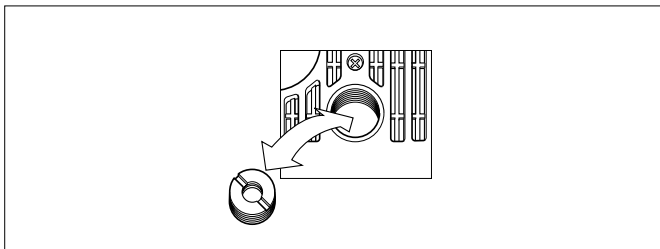


Install the SZI 1029 high power radiator in a vertical (or almost vertical) position. The cables are guided downwards.

The vertical position ensures sufficient cooling of the radiator - air can circulate through the cooling fins that are integrated into the sides of the radiator.

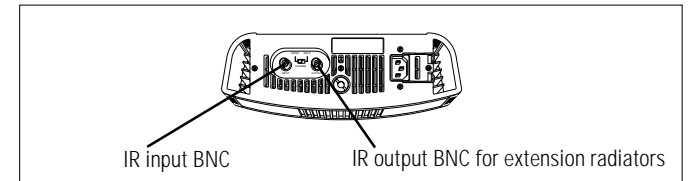


The SZI 1029 high power radiator is provided with an interchangeable thread for mounting it to stands with 3/8" or 1/2" threads using an adaptor (included in the scope of delivery).



CONNECTING AN IR RADIATOR

After having connected the radiator to the mains, the IR input of the SZI 1029 has to be connected to the IR output of the modulator. Several co-axial cables are available for this purpose (see **ELECTRICAL ACCESSORIES**). The cables can be connected to one another using a BNC coupler GZV 1019 A.



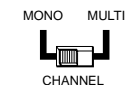
For **permanently installed systems** you should use commercially available 50 Ω coaxial cables, such as RG 58 (75 Ω cables can be used if 50 Ω cables are unavailable). If you want to use several SZI 1029 radiators you have to connect them in series. This is done by connecting the output BNC socket of the first radiator with the IR input BNC socket of the second radiator. A maximum of 100 radiators can be connected in series. The maximum total length of the cable should not exceed 1500 m.

After having connected the last radiator you can put the transmission system into operation by switching on the modulator. It transmits a carrier signal which automatically switches on the radiators. When the carrier signal stops, the radiators switch off automatically.

N.B.: In order to avoid standing waves a terminating impedance of 50 Ω should be connected to the last radiator (or 75 Ω terminating impedance if 75 Ω cable was used).

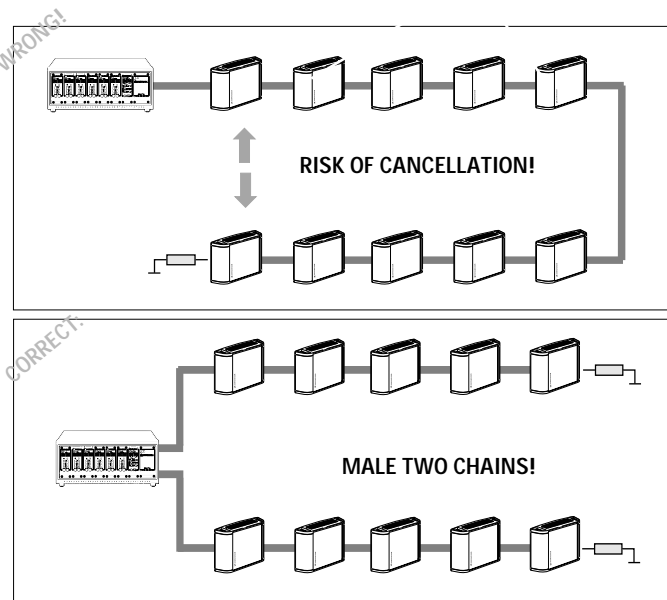
SINGLE-CHANNEL/MULTI-CHANNEL OPERATION

Selector switch single-channel (Mono)/multi-channel (Multi)



CANCELLATION WITH GREATER CABLE LENGTHS

The length of the cable between two neighbouring radiators should not exceed 75 m, otherwise signal cancellation can occur when the radiation is not in phase! Do not forget the terminating impedance!



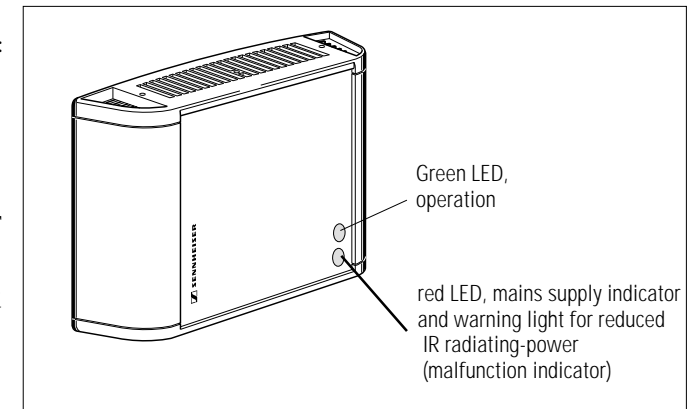
The SZI 1029 high power radiator is provided with 12 independent output stages, each stage amplifies the received signal for a power block of 12 infra-red LEDs. The SZI 1029-10 models with 24 independent output stages have double the power.

MALFUNCTION INDICATOR

If one power block fails, transmission quality is not considerably affected. Only if more than one third of all the blocks fail to operate, the red LED will light up in addition to the green one, thus indicating that the device will have to be repaired.

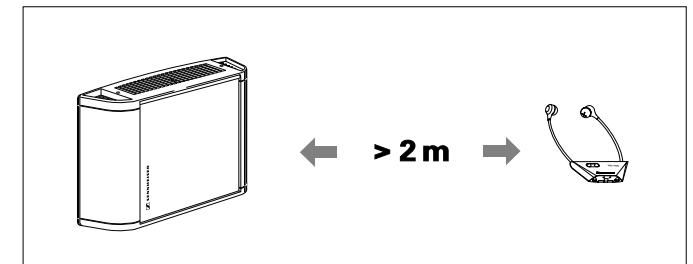
OPERATION INDICATOR

The indicators work as follows:
Red Indicator Only: The radiator is connected to the mains but there is no IR signal present.
Green Indicator Only: IR signal is present, the radiator is working normally.
Red & Green Indicator: **FAULT CONDITION!** 30 % or more of the diodes are not working and the radiator should be returned to your local Sennheiser agent for repair.



DISTANCE BETWEEN RADIATORS AND RECEIVERS

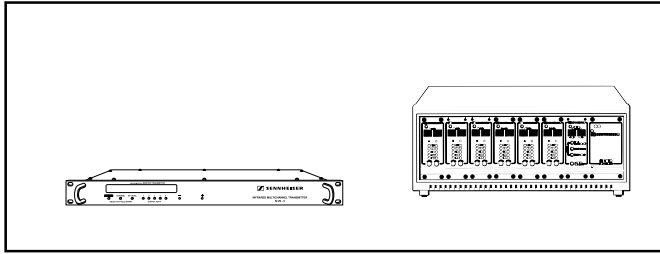
Please observe a minimum distance of 2 m between radiators and receivers as otherwise the receiver input stage could be overloaded. This would result in a very poor transmission quality.



INSTALLATION

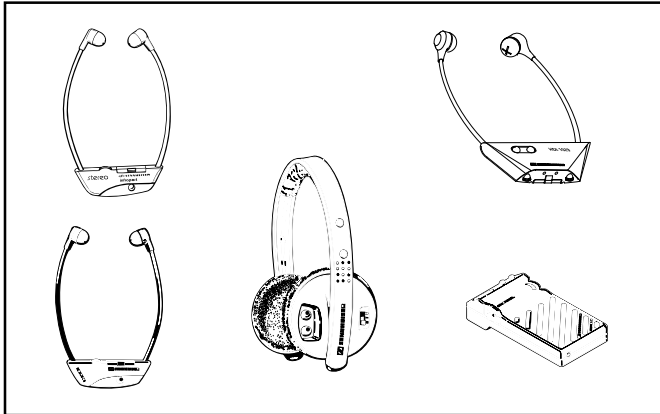
If possible the radiators should be installed in such a way that they are directly orientated towards the infra-red receivers. For best reception the radiators should be installed as high as possible with a slight downward inclination. For uniform irradiation of a given room the radiators should be installed decentralised, usually in the corners of the room.

SUITABLE MODULATORS



- SI 1015** Wideband, single-channel, switchable between 2.3 MHz and 2.8 MHz
- SI 1029** Narrow-band, modular system, up to 32 channels (up to 12 channels per mainframe)
- SI 29-5** Narrow-band, 5-channel, choice of 5 out of 32 possible channels

SUITABLE RECEIVERS

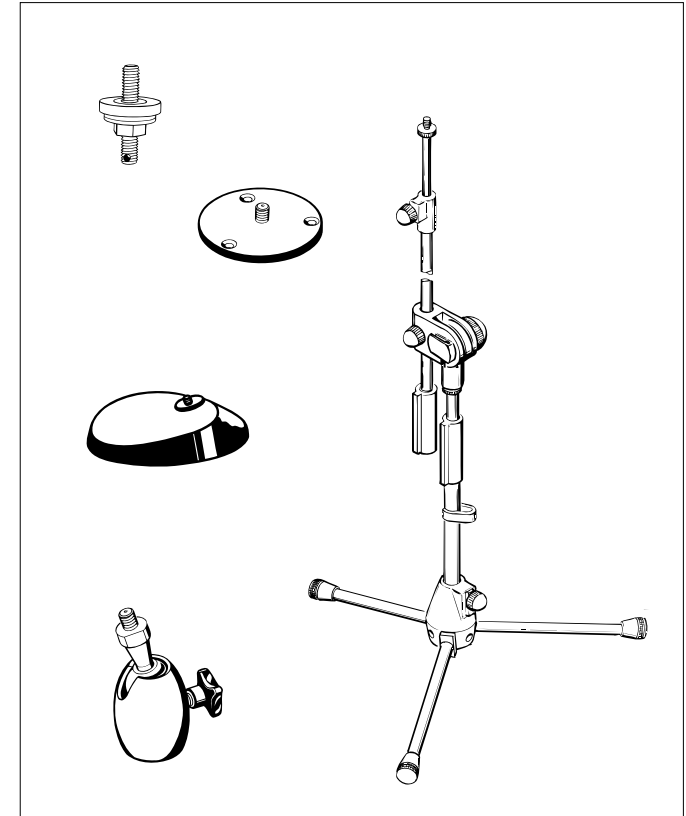


For use in conference and simultaneous interpretation systems

- HDI 1029 PLL** Narrow-band, 8- or 16-channel, mono, stethoset receiver
- EKI 1029** Narrow-band, 7, 12-, 16- or 32-channel, mono, stethoset receiver

additionally RI 250, RI 150, RI 300, RI 500, HDI 302, HDI 380

MECHANICAL ACCESSORIES



MZT 14

Mounting bolt

For mounting goosenecks and swivel joints with 3/4 „ threads to table tops.

GZP 10

Mounting plate

For wall and ceiling mounting.

GZG 1029

Swivel joint

For mounting and aligning the radiator, used in combination with mounting plate GZP 10, mounting bolt MZT 14 or a stand. Interchangeable thread 1/4 „ - 3/8 „.

MZT 100

Table stand

In combination with GZG 1029 for simply placing the radiator on shelves and cupboards.

MZT 1019

Mounting bar

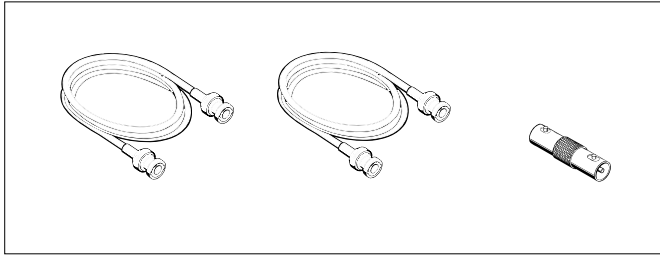
For mounting two radiators. With 3/8 „, internal thread.

SEMS 3136

Stand

For mounting and aligning the radiator. 3/8 „, thread.

ELECTRICAL ACCESSORIES



GZL 1019 A1

Connection cable

For connecting the radiator to the transmitters SI 1013, SI 29-5 or SI 1029. Length 1 m.

GZL 1019 A5

Connection cable

For connecting the radiator to the transmitters SI 1013, SI 29-5 or SI 1029. Length 5 m.

GZL 1019 A10

Connection cable

For connecting the radiator to the transmitters SI 1013, SI 29-5 or SI 1029. Length 10 m.

GZV 1019

BNC coupler

For connecting two connection cables GZL 1019 A1, -5, -10.

N.B.: „INFRA-RED PLANNING BROCHURE“ FROM SENNHEISER

If you consider using a transmission system with high power IR radiators SZI 1029 the „Infra-red Planning Brochure“ from Sennheiser is available. Besides in-depth information on infra-red transmission technology it contains application examples and lists with combinations and overviews for infra-red system planning.

Since we are continually trying to improve our products it may happen that some technical alterations are made on the described products after these operating instructions have gone to press. We apologise for any inconvenience.

TECHNICAL SPECIFICATIONS

SZI 1029 (SZI 1029-10)

Number of radiator diodes	144 (288)
Approximate radiating power	5 W (10 W)
Wavelength of radiated infra-red light approx.	880 nm
Carrier frequency range	30 kHz - 6 MHz
IR input	50 mV - 3 V / approx. 5 kΩ
Input/output connections	BNC sockets
Switching treshold for automatic on/off function	50 mV
Operating voltage	...-120 85 - 265 V ± 10 %, 50 - 60 Hz
	...-EU 85 - 265 V ± 10 %, 50 - 60 Hz
	...-UK 85 - 265 V ± 10 %, 50 - 60 Hz
	...-24 24 V min., ideally 25 - 35 V DC
Current consumption	...-120 approx. 610 mA (1A) with 120 V
	...-EU approx. 350 mA (700 mA) with 230 V
	...-UK approx. 350 mA (700 mA) with 240 V
	...-24 approx. 1.6 A (3.2 A) with 24 V DC
Stand-by	60 mA max.
Mains fuse for 120/230/240 V	2 A, anti-surge type in the IEC mains socket
Fuse for 24 V	DC 2 A, anti-surge type
Dimensions in mm	250 x 180 x 80 (250 x 288 x 80)
Weight	approx. 2.1 kg (approx. 3 kg)
Supply schedule	1 radiator 1 mains cable (2.5 m)
UL-No. (only for 120 volt USA version)	to be advised

Versions disponibles	42
Sommaire	43
Caractéristiques techniques	44
Chainage de plusieurs diffuseurs		
Modulation par un émetteur infrarouge	45
La technologie infrarouge	46
Bande large	46
Bande étroite	46
Domaine d'utilisation	46
Propagation du rayonnement infrarouge	47
Influence des rideaux, tapis et peintures	47
Influence d'un rayonnement parasite	48
Puissance d'émission	48
Puissance émise en fonctionnement multi-canaux	48
Calcul de la puissance d'émission	49
Propagation du rayonnement infrarouge	49
Mise en service	50
Raccordement au secteur	50
Raccordement d'un diffuseur en HF	51
Fonctionnement mono/multi-canaux	51
Atténuation du signal avec les l ongueurs de câble importantes	52
Témoin de défaut	53
Indicateur de fonctionnement	53
Distance entre diffuseurs et récepteurs	53
Installation	53
Modulateurs appropriés	54
Récepteurs appropriés	54
Accessoires mécaniques	55
Accessoires électriques	56
N.B.: Le dossier „Conception de projets en technique infrarouge“ de Sennheiser	56
Caractéristiques techniques	57

VERSIONS DISPONIBLES

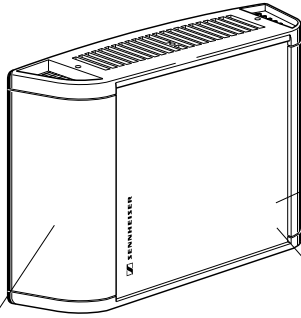
SZI 1029 EU	Diffuseur infrarouge haute puissance pour fonctionnement en bande large et bande étroite avec un émetteur approprié. Puissance émettrice infrarouge 5 W, fonctionnement mono ou multi-canaux. Possibilité de raccordement d'autres SZI 1029 ou SZI 1015 sur la sortie HF. Boîtier noir.
SZI 1029-EU-W	Diffuseur infrarouge haute puissance pour fonctionnement en bande large et bande étroite avec un émetteur approprié. Puissance émettrice infrarouge 5 W, fonctionnement mono ou multi-canaux. Possibilité de raccordement d'autres SZI 1029 ou SZI 1015 sur la sortie HF. Boîtier aluminium.
SZI 1029-120	Diffuseur infrarouge haute puissance pour fonctionnement en bande large et bande étroite avec un émetteur approprié. Puissance émettrice infrarouge 5 W, fonctionnement mono ou multi-canaux. Possibilité de raccordement d'autres SZI 1029 ou SZI 1015 sur la sortie HF. Boîtier noir.
SZI 1029-UK	Diffuseur infrarouge haute puissance pour fonctionnement en bande large et bande étroite avec un émetteur approprié. Puissance émettrice infrarouge 5 W, fonctionnement mono ou multi-canaux. Possibilité de raccordement d'autres SZI 1029 ou SZI 1015 sur la sortie HF. Boîtier noir.
SZI 1029-24	Diffuseur infrarouge haute puissance pour fonctionnement en bande large et bande étroite avec un émetteur approprié. Puissance émettrice infrarouge 5 W, fonctionnement mono ou multi-canaux. Possibilité de raccordement d'autres SZI 1029 ou SZI 1015 sur la sortie HF. Boîtier noir.
SZI 1029-24-W	Diffuseur infrarouge haute puissance pour fonctionnement en bande large et bande étroite avec un émetteur approprié. Puissance émettrice infrarouge 5 W, fonctionnement mono ou multi-canaux. Possibilité de raccordement d'autres SZI 1029 ou SZI 1015 sur la sortie HF. Boîtier aluminium.
SZI 1029-10-EU-B	Diffuseur infrarouge haute puissance pour fonctionnement en bande large et bande étroite avec un émetteur approprié. Puissance émettrice infrarouge 10 W, fonctionnement mono ou multi-canaux. Possibilité de raccordement d'autres SZI 1029 ou SZI 1015 sur la sortie HF. Boîtier noir.
SZI 1029-10-EU-W	Diffuseur infrarouge haute puissance pour fonctionnement en bande large et bande étroite avec un émetteur approprié. Puissance émettrice infrarouge 10 W, fonctionnement mono ou multi-canaux. Possibilité de raccordement d'autres SZI 1029 ou SZI 1015 sur la sortie HF. Boîtier aluminium.
SZI 1029-10-120-W	Diffuseur infrarouge haute puissance pour fonctionnement en bande large et bande étroite avec un émetteur approprié. Puissance émettrice infrarouge 10 W, fonctionnement mono ou multi-canaux. Possibilité de raccordement d'autres SZI 1029 ou SZI 1015 sur la sortie HF. Boîtier aluminium.
SZI 1029-10-US-B	Diffuseur infrarouge haute puissance pour fonctionnement en bande large et bande étroite avec un émetteur approprié. Puissance émettrice infrarouge 10 W, fonctionnement mono ou multi-canaux. Possibilité de raccordement d'autres SZI 1029 ou SZI 1015 sur la sortie HF. Boîtier noir.

SOMMAIRE

	Boîtier noir	Boîtier aluminium	Transmission en bande large	Transmission en bande étroite	Raccordement à un modulateur	Puissance émettrice infrarouge 5 W	Puissance émettrice infrarouge 10 W	Alimentation secteur 230 V 50/60 Hz	Alimentation secteur 240 V 50/60 Hz	Alimentation secteur 120 V 50/60 Hz	Alimentation sur tension continue 24 V	N° Réf.
SZI 1029-EU	X		X	X	X	X		X				03664
SZI 1029-EU-W		X	X	X	X	X		X				04076
SZI 1029-10-EU	X		X	X	X		X	X				04005
SZI 1029-120	X		X	X	X	X				X		04078
SZI 1029-10-120	X		X	X	X	X				X		04006
SZI 1029-UK	X		X	X	X	X			X			04077
SZI 1029-24	X		X	X	X	X					X	04079

**CARACTÉRISTIQUES
TECHNIQUES DU SZI 1029**

Les parties latérales du boîtier servent d'éléments de refroidissement. Ne couvrez pas les ouvertures en haut et en bas!



LED verte, indicateur de fonctionnement

LED rouge, contrôle secteur et indicateur d'une puissance émettrice réduite (témoin de défaut)

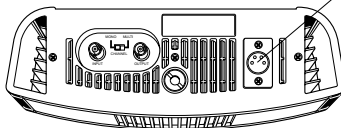
Commutation MONO/multi-canaux

Alimentation secteur

Entrée signal de modulation HF

Filetage pour pied de sol

Sortie signal de modulation HF



Prise pour tension continue 24 V (seulement avec la version 1029-24)

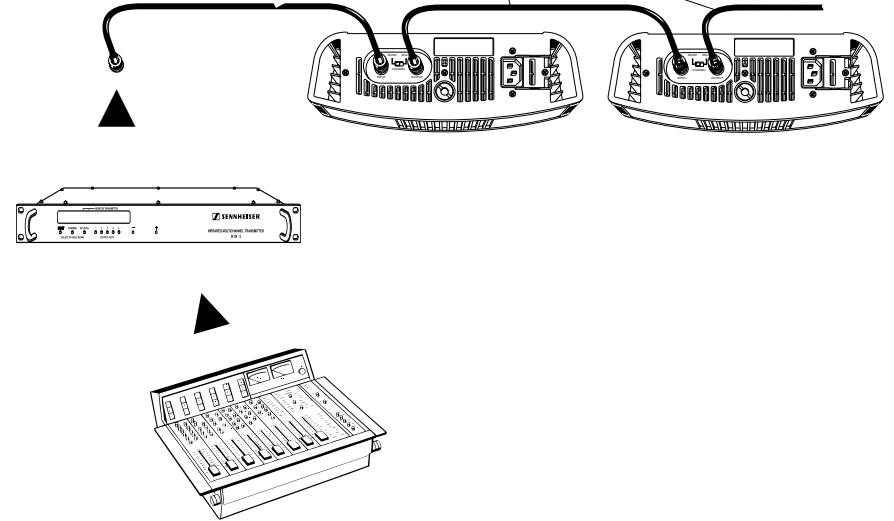
CHAÎNAGE DE PLUSIEURS DIFFUSEURS

Commencez par un modulateur infrarouge.

TRANSMISSION EN BANDE LARGE ET BANDE ÉTROITE, MULTI-CANAU ET MONO

Câbles à deux fiches BNC (RG 58, 50 Ω):
GZL 1019 A1, -5, -10

Autres SZI 1029...
Connectez au dernier diffuseur une résistance de charge 50 Ω.



LA TECHNOLOGIE INFRAROUGE

Le SZI 1029 est un diffuseur infrarouge haute puissance. Dans une installation à transmission infrarouge sans fil, son rôle est de transformer le signal électrique d'un modulateur infrarouge ou d'une source BF en rayons infrarouges invisibles et de les rayonner dans une salle. Contrairement à la transmission HF la transmission infrarouge est limitée à une salle, il est donc possible de prévoir d'autres systèmes dans les salles adjacentes sans risque d'interférence.

- Le diffuseur haute puissance SZI 1029 est mis en fonction par le signal porteur HF du modulateur. L'injection du signal du modulateur dans le diffuseur SZI 1029 est effectuée par des câbles coaxiaux 50 Ω avec fiches BNC.

Une fois que l'une de ces deux connections est effectuée, les diodes émettrices infrarouges sont commandées, et elles rayonnent de la lumière infrarouge modulée.

BANDE LARGE

Les installations de transmission infrarouge en bande large servent principalement à transmettre des signaux audio en qualité HiFi.

Les deux canaux disponibles en bande large (2,3 MHz et 2,8 MHz) sont aux normes internationales et sont utilisés pour deux canaux en mono ou pour une transmission stéréo.

BANDE ÉTROITE

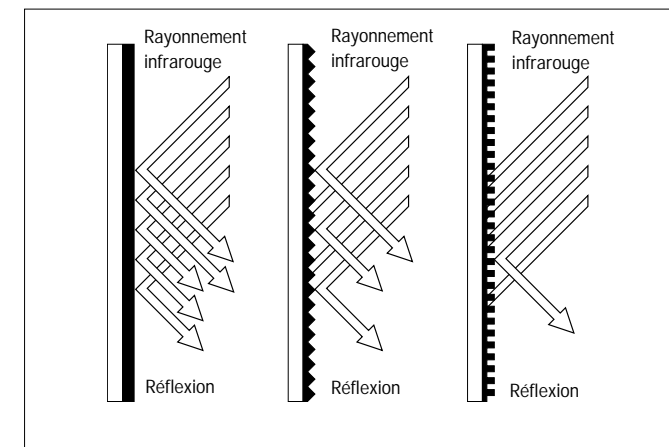
Les installations de transmission infrarouge en bande étroite permettent la transmission de 32 canaux (maximum) en mono avec une bande passante légèrement plus petite. Elles sont idéales pour les installations d'interprétation multi-canaux et pour les systèmes de visites commentées.

DOMAINE D'UTILISATION

- Installations de conférences et d'interprétation simultanée

PROPAGATION DU RAYONNEMENT INFRAROUGE

Dans une salle, le signal infrarouge émis par le SZI 1029 se propage d'une façon comparable à la propagation de la lumière du jour ou de la lumière d'une lampe. Donc, la réflexion du signal par des matériaux différents est aussi similaire:



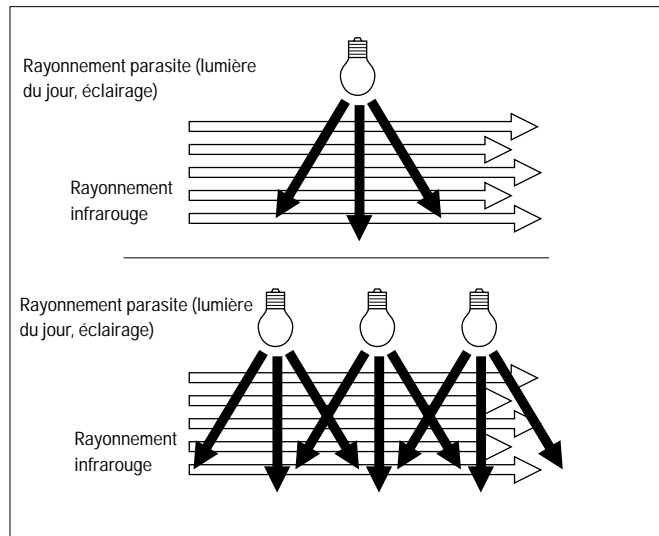
RIDEAUX, TAPIS, PEINTURES

- Avec les tissus sombres, les rideaux, les tapis, du bois et les revêtements muraux on risque d'absorber la lumière. Une réception parfaite ne serait possible qu'en ligne directe avec l'émetteur infrarouge.
- Le crépi et les papiers peints gaufrés réfléchissent la lumière irrégulièrement, mais peuvent permettre une propagation plus homogène du signal infrarouge.
- Les murs lisses et clairs, les carrelages lisses et les fenêtres - grâce à leur forte capacité de réflexion - favorisent à la propagation de la lumière infrarouge dans une salle.

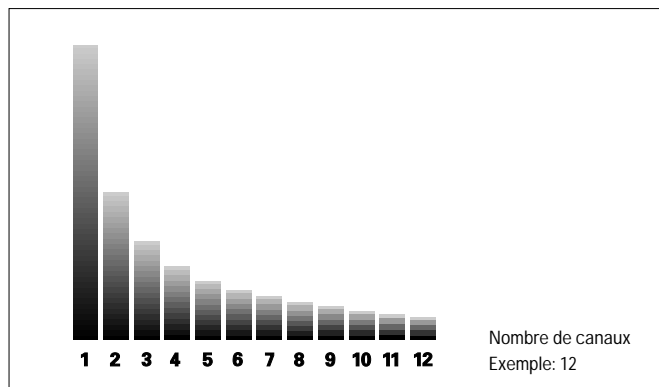
Par conséquent, la puissance d'émission nécessaire pour rayonner dans une salle varie en fonction des matériaux utilisés sur le sol et sur les murs.

INFLUENCE D'UN RAYONNEMENT PARASITE

La lumière du jour et l'éclairage d'une salle ont également une influence sur la réception infrarouge. Comme le spectre de cette lumière contient également de l'infrarouge, le signal utile émis par le SZI 1029 est superposé à ces parasites. Dans des conditions défavorables, la réception est donc perturbée.



PUISSANCE D'ÉMISSION



PUISSANCE ÉMISE EN FONCTIONNEMENT MULTI-CANAU

(Seulement avec les SZI 1029) Le nombre de canaux transmis influence la puissance émettrice du diffuseur infrarouge SZI 1029. La puissance se divise homogènement d'une telle manière que, par exemple, un ensemble avec 12 canaux en bande étroite ne dispose que d'un douzième de la puissance souhaitée pour un canal sonore.

CALCUL DE LA PUISSANCE D'ÉMISSION

En fonctionnement à un canal (commutateur sur **MONO**), chaque diffuseur SZI 1029 est capable de rayonner sur une surface d'environ 1000 m². Les diffuseurs SZI 1029-10 permettent de rayonner sur environ le double de surface.

En fonctionnement bande étroite multi-canaux (commutateur sur **MULTI**) la puissance émise et la surface rayonnée sont réduites d'environ 35 % (cf. **PUISSANCE ÉMETTRICE EN FONCTIONNEMENT MULTI-CANAU**).

Une formule simple facilite le calcul du nombre de diffuseurs par rapport à la surface à couvrir :

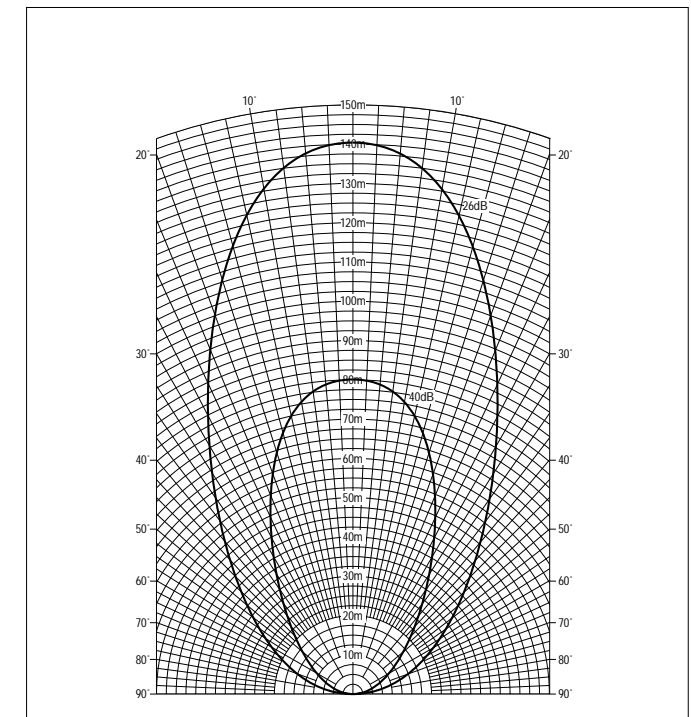
RÈGLE APPROXIMATIVE

$$\text{Nombre de diffuseurs} = \frac{\text{Surface en m}^2 \times \text{Nombre de canaux}}{650}$$

$$\text{Nombre de diffuseurs} = \frac{\text{Surface en m}^2 \times \text{Nombre de canaux}}{1300}$$

PROPAGATION DU RAYONNEMENT INFRAROUGE

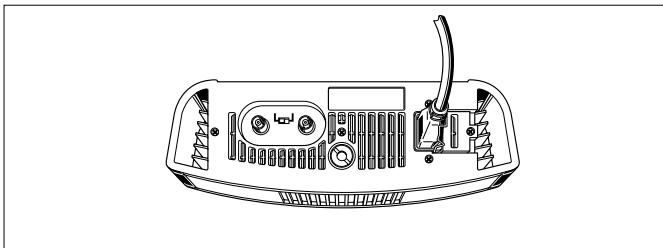
Le rayonnement infrarouge est diffusé par le diffuseur haute puissance SZI 1029 en forme de lobe. L'intensité diminue en fonction de la distance. Quand un récepteur quitte la zone rayonnée, la transmission est interrompue. Dans ce cas, les récepteurs sans squelch produisent un bruit audible, les récepteurs avec squelch sont coupés.



MISE EN SERVICE

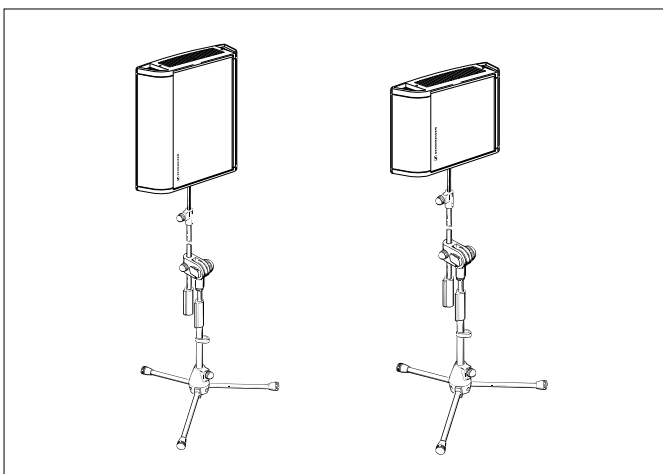
Insérez la fiche secteur et verrouillez-la avec l'étrier.

RACCORDEMENT AU SECTEUR

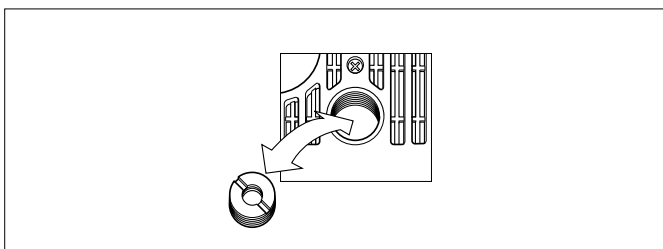


Installez le diffuseur SZI 1029 en position verticale. Les câbles sont dirigés vers le bas.

La position verticale assure un refroidissement suffisant - l'air peut circuler par les ailettes de refroidissement intégrées dans les parties latérales.

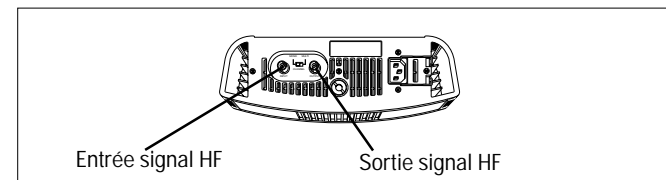


Afin de permettre le montage sur des pieds de sol différents, le diffuseur haute puissance SZI 1029 est fourni avec un filetage qui permet de le visser, avec le raccord réducteur compris, sur des filetages 3/8 " ou 1/2 ".



RACCORDEMENT D'UN DIFFUSEUR EN HF

Après avoir raccordé le diffuseur au secteur, il faut relier l'entrée HF du SZI 1029 et la sortie HF au modulateur. À cet effet, différents câbles coaxiaux sont disponibles (cf. **ACCESSOIRES ÉLECTRIQUES**). Les câbles peuvent être reliés entre eux avec une double prise BNC GZV 1019 A.



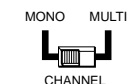
Pour les **installations fixes**, vous pouvez utiliser des câbles coaxiaux 50 Ω , par exemple RG 58. Si on veut utiliser plusieurs SZI 1029, les diffuseurs sont mis en série. Afin de les chaîner, raccordez la sortie HF du premier diffuseur avec l'entrée HF du deuxième diffuseur. Il est possible de raccorder 100 diffuseurs au maximum. La longueur totale maximale de câble HF jusqu'au dernier diffuseur ne doit pas excéder 1500 m.

Après avoir raccordé le dernier diffuseur, l'installation infrarouge peut être mise en marche par la mise sous tension du modulateur. Les diffuseurs sont mis sous tension automatiquement par le signal porteur du modulateur, et sont mis hors tension quand ce signal n'est plus présent.

N.B.: Pour éviter des ondes stationnaires, il faut finir le dernier diffuseur avec une résistance de charge à 50 Ω ou 75 Ω .

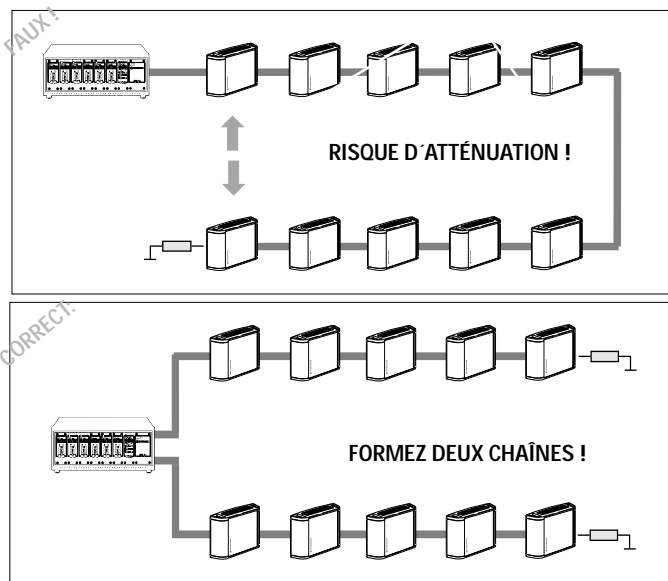
FONCTIONNEMENT MONO/MULTI-CANAUX

Commutation MONO/multi-canaux (MULTI)



ATTÉNUATION AVEC LES LONGUEURS DE CÂBLE IMPORTANTES

La longueur du câble entre deux diffuseurs adjacents ne doit pas excéder 75 m, sinon il y a risque d'une atténuation avec un rayonnement déphasé ! N'oubliez pas la résistance de charge!



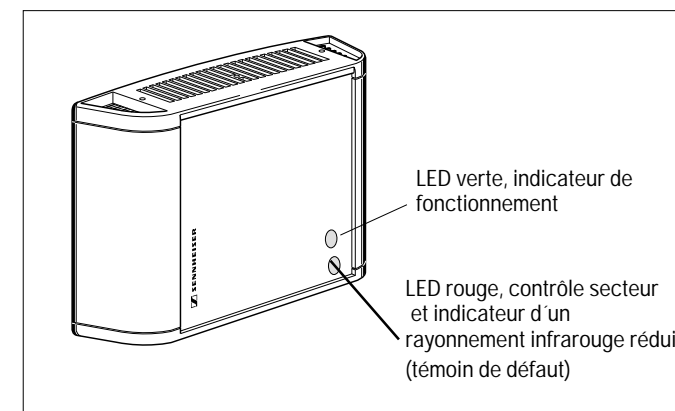
Le diffuseur haute puissance SZI 1029 possède 12 étages de sortie indépendants, chacun amplifie le signal reçu pour un bloc de puissance de 12 LED infrarouges. La version SZI 1029-10 avec ses 24 étages de sortie indépendants donne le double de puissance.

TÉMOIN DE DÉFAUT

Si un bloc de puissance tombe en panne, cela ne nuit pas considérablement à la qualité de transmission.

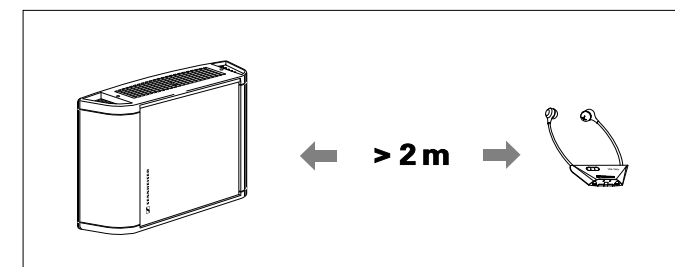
En revanche, si plus d'un tiers des blocs tombent en panne, la LED rouge s'allume en plus de la LED verte, indiquant qu'une réparation est nécessaire.

INDICATEUR DE FONCTIONNEMENT



DISTANCE ENTRE DIFFUSEURS ET RÉCEPTEURS

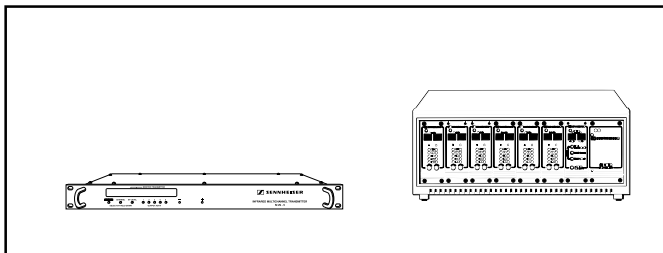
Faites attention à ce que la distance entre les diffuseurs et les récepteurs soit au moins 2 m, autrement on risque de surmoduler l'étage d'entrée du récepteur. La conséquence en serait une très mauvaise qualité de transmission.



INSTALLATION

Installez les diffuseurs de telle sorte qu'ils soient orientés en direction des récepteurs. La meilleure réception s'obtient en les installant aussi haut que possible avec une légère inclinaison vers le bas. Pour obtenir un rayonnement homogène sur la salle, il faut installer les diffuseurs d'une façon décentralisée, habituellement dans les coins de la salle.

MODULATEURS APPROPRIÉS

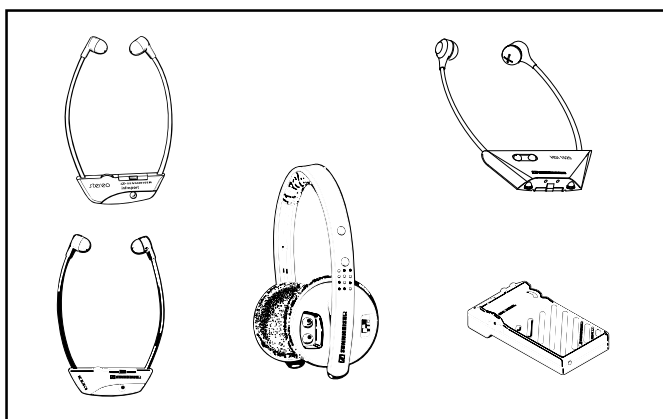


SI 1015 bande large, deux canaux, commutable entre 2,3 MHz et 2,8 MHz

SI 1029 bande étroite, système modulaire, 32 canaux (maximum)

SI 29-5 bande étroite, 5 canaux au choix sur 32 canaux possibles

RÉCEPTEURS APPROPRIÉS



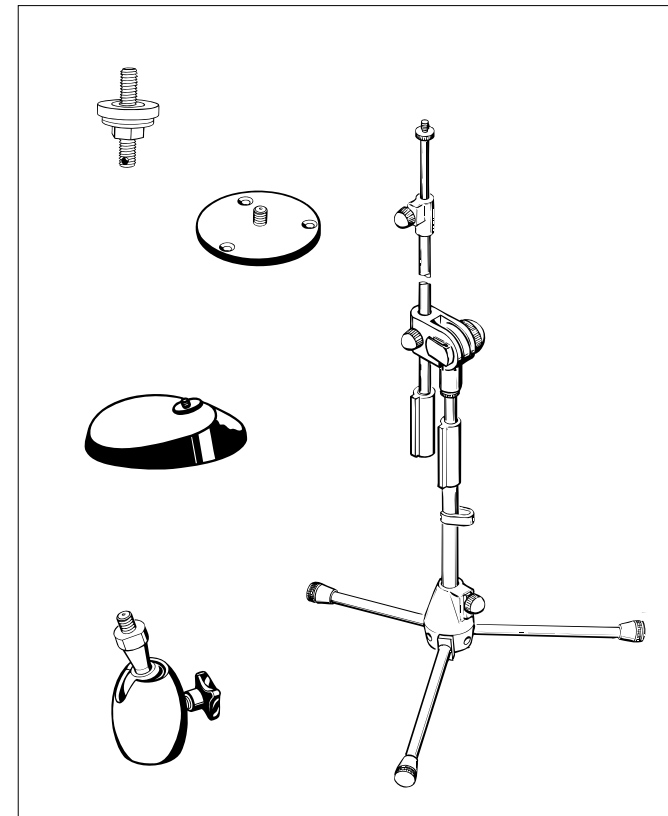
Utilisation en conférence et interprétation simultanée

HDI 1029 PLL bande étroite, 8- ou 16-canaux, mono, récepteur stéthoscopique

EKI 1029 bande étroite, 7-, 12-, 16-, ou 32-canaux, mono, récepteur stéthoscopique

ou p.e. RI 250, RI 150, RI 300, RI 500, HDI 302, HDI 380

ACCESSOIRES MÉCANIQUES



MZT 14

Socle vissable

Destiné à la fixation des cols de cygne et des articulations à rotule avec filetage 3/8" sur des tables.

GZP 10

Plaque de montage

Destinée au montage sur murs et plafonds.

GZG 1029

Rotule

Destinée à la fixation et l'orientation du diffuseur sur un pied de sol avec la plaque de montage GZP 10. Filetage 1/4" et 3/8".

MZT 100

Pied de table

Destiné au positionnement simple du diffuseur sur étagères et armoires avec la GZG 1029.

MZT 1019

Réglette de montage

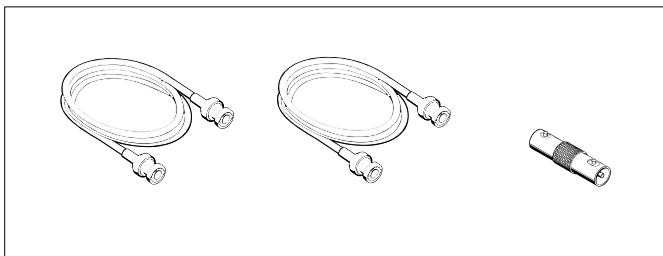
Destinée à la fixation de deux diffuseurs. Avec filetage interne de 3/8".

SEMS 3136

Pied de sol

Destiné à la fixation et à l'orientation du diffuseur. Avec filetage 3/8".

ACCESSOIRES ÉLECTRIQUES



GZL 1019 A 1

Câble de raccordement

Destiné à relier le diffuseur aux émetteurs SI 1013, SI 29-5 ou SI 1029. Longueur 1 m.

GZL 1019 A 5

Câble de raccordement

Destiné à relier le diffuseur aux émetteurs SI 1013, SI 29-5 ou SI 1029. Longueur 5 m.

GZL 1019 A 10

Câble de raccordement

Destiné à relier le diffuseur aux émetteurs SI 1013, SI 29-5 ou SI 1029. Longueur 10 m.

GZV 1019

Double prise BNC

Destinée à relier deux câbles de raccordement GZL 1019 A 1, -5, -10.

N.B.: LE DOSSIER "CONCEPTION DE PROJETS EN TECHNIQUE INFRAROUGE" DE SENNHEISER

Si vous prévoyez d'utiliser les diffuseurs infrarouges haute puissance SZI 1029, le dossier „Conception de projets infrarouges“ de Sennheiser est à votre disposition. Outre de plus amples informations sur la technologie de transmission audio infrarouge, vous y trouverez des exemples pratiques et des systèmes simples types pour votre projet de transmission infrarouge.

Dans l'optique d'une amélioration permanente de ses produits, Sennheiser se réserve le droit de modifier les caractéristiques techniques des produits décrits dans le présent manuel.

CARACTÉRISTIQUES TECHNIQUES

SZI 1029 (SZI 1029-10)

Nombre de diodes d'émission	144 (288)								
Puissance émettrice moyenne	5 W (10 W)								
Longueur d'onde de la lumière infrarouge rayonnée	approx. 800 nm								
Plage de fréquences porteuses	30 kHz - 6 MHz								
Entrée HF	50 mV - 3V / approx. 5 kΩ								
Entrée/sortie	prises BNC								
Tension seuil pour mise en circuit automatique	50 mV								
Tension secteur	<table border="0"> <tr> <td>...-120</td> <td>85 - 265 V ± 10 %, 50 - 60 Hz</td> </tr> <tr> <td>...-EU</td> <td>85 - 265 V ± 10 %, 50 - 60 Hz</td> </tr> <tr> <td>...-UK</td> <td>85 - 265 V ± 10 %, 50 - 60 Hz</td> </tr> <tr> <td>...-24</td> <td>min. 24 V, idéal: 25 - 35 V tension continue</td> </tr> </table>	...-120	85 - 265 V ± 10 %, 50 - 60 Hz	...-EU	85 - 265 V ± 10 %, 50 - 60 Hz	...-UK	85 - 265 V ± 10 %, 50 - 60 Hz	...-24	min. 24 V, idéal: 25 - 35 V tension continue
...-120	85 - 265 V ± 10 %, 50 - 60 Hz								
...-EU	85 - 265 V ± 10 %, 50 - 60 Hz								
...-UK	85 - 265 V ± 10 %, 50 - 60 Hz								
...-24	min. 24 V, idéal: 25 - 35 V tension continue								
Consommation	<table border="0"> <tr> <td>...-120</td> <td>approx. 610 mA (1 A) à 120 V</td> </tr> <tr> <td>...-EU</td> <td>approx. 350 mA (700 mA) à 240 V</td> </tr> <tr> <td>...-UK</td> <td>approx. 350 mA (700 mA) à 240 V</td> </tr> <tr> <td>...-24</td> <td>approx. 1,6 A (3,2 A) à 24 V courant continu</td> </tr> </table>	...-120	approx. 610 mA (1 A) à 120 V	...-EU	approx. 350 mA (700 mA) à 240 V	...-UK	approx. 350 mA (700 mA) à 240 V	...-24	approx. 1,6 A (3,2 A) à 24 V courant continu
...-120	approx. 610 mA (1 A) à 120 V								
...-EU	approx. 350 mA (700 mA) à 240 V								
...-UK	approx. 350 mA (700 mA) à 240 V								
...-24	approx. 1,6 A (3,2 A) à 24 V courant continu								
Fonctionnement veille	max. 60 mA								
Fusible secteur pour 120/230/240 V dans le bloc secteur	2 A temporisé (4 A temporisé)								
Fusible secteur pour 24 V	2 A temporisé								
Dimensions (en mm)	250 x 180 x 80 (250 x 288 x 80)								
Poids	approx. 2,1 kg (approx. 3 kg)								
Contenu	1 diffuseur 1 câble secteur (2,5 m)								

Esecuzioni fornibili	60
Panoramica	61
Elementi di comando	62
Collegamento in serie attraverso una maggiore installazione	
Inizio con un trasmettitore di comando a raggi infrarossi	63
Tecnica a raggi infrarossi	64
Banda larga	64
Banda stretta	64
Settori di impiego	64
Propagazione della luce infrarossa	65
Effetto esercitato dalle tende, dai tappeti e dai colori	65
Effetto esercitato dalla luce esterna	66
Potenza irradiata	66
Potenza del funzionamento a più canali	66
Calcolo della potenza irradiata	67
Propagazione della luce infrarossa	67
Messa in funzione	68
Collegamento rete	68
Collegamento radiatore HF	69
Esercizio Mono/a più canali	69
Cancellazione con maggiori lunghezze di cavi	70
Indicatore della disponibilità di esercizio	71
Indicazione di disturbo	71
Distanza tra radiatore e ricevitore	71
Installazione	71
Trasmettitori di comando adatti	72
Ricevitori adatti	72
Accessori meccanici	73
Accessori elettrici	74
Avvertenza: stampato Sennheiser „Opuscolo pianificazione raggi infrarossi“	74
Dati tecnici	75

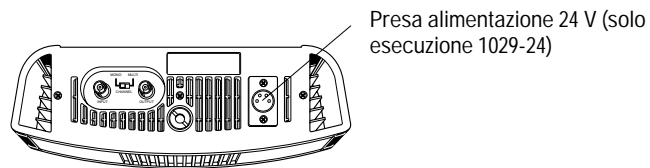
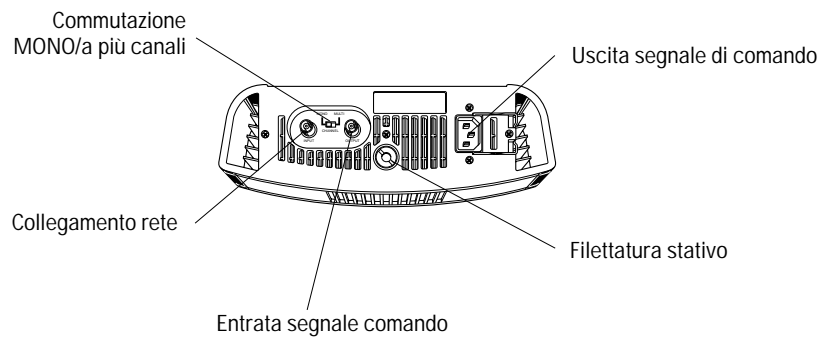
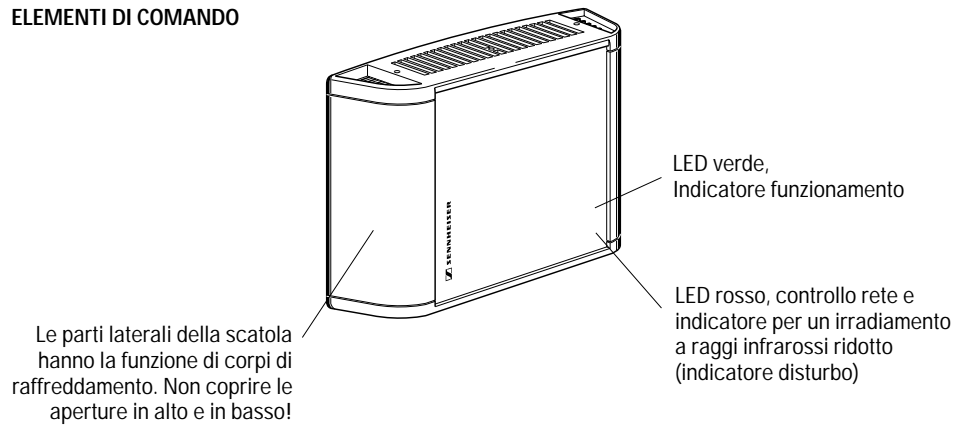
ESECUZIONI FORNIBILI

SZI 1029-EU	Radiatore di potenza a raggi infrarossi per esercizio a banda larga e a banda stretta insieme con un trasmettitore adatto (R lato x). Potenza irradiata raggi infrarossi 5 watt, esercizio a più canali o mono. Uscita HF per il collegamento di altri SZI 1029 o SZI 1015. Scatola nera.
SZI 1029-EU-W	Radiatore di potenza a raggi infrarossi per esercizio a banda larga e a banda stretta insieme con un trasmettitore adatto (R lato x). Potenza irradiata raggi infrarossi 5 watt, esercizio a più canali o mono. Uscita HF per il collegamento di altri SZI 1029 o SZI 1015. Scatola alluminio naturale.
SZI 1029-120	Radiatore di potenza a raggi infrarossi per esercizio a banda larga e a banda stretta insieme con un trasmettitore adatto (R lato x). Potenza irradiata raggi infrarossi 5 watt, esercizio a più canali o mono. Uscita HF per il collegamento di altri SZI 1029 o SZI 1015. Scatola nera.
SZI 1029-UK	Radiatore di potenza a raggi infrarossi per esercizio a banda larga e a banda stretta insieme con un trasmettitore adatto (R lato x). Potenza irradiata raggi infrarossi 5 watt, esercizio a più canali o mono. Uscita HF per il collegamento di altri SZI 1029 o SZI 1015. Scatola nera.
SZI 1029-24	Radiatore di potenza a raggi infrarossi per esercizio a banda larga e a banda stretta insieme con un trasmettitore adatto (R lato x). Potenza irradiata raggi infrarossi 5 watt, esercizio a più canali o mono. Uscita HF per il collegamento di altri SZI 1029 o SZI 1015. Scatola nera.
SZI 1029-24-W	Radiatore di potenza a raggi infrarossi per esercizio a banda larga e a banda stretta insieme con un trasmettitore adatto (R lato x). Potenza irradiata raggi infrarossi 5 watt, esercizio a più canali o mono. Uscita HF per il collegamento di altri SZI 1029 o SZI 1015. Scatola alluminio naturale.
SZI 1029-10-EU-B	Radiatore di potenza a raggi infrarossi per esercizio a banda larga e a banda stretta insieme con un trasmettitore adatto (R lato x). Potenza irradiata raggi infrarossi 10 watt, esercizio a più canali o mono. Uscita HF per il collegamento di altri SZI 1029 o SZI 1015. Scatola nera.
SZI 1029-10-EU-W	Radiatore di potenza a raggi infrarossi per esercizio a banda larga e a banda stretta insieme con un trasmettitore adatto (R lato x). Potenza irradiata raggi infrarossi 10 watt, esercizio a più canali o mono. Uscita HF per il collegamento di altri SZI 1029 o SZI 1015. Scatola alluminio naturale.
SZI1029-10-120-W	Radiatore di potenza a raggi infrarossi per esercizio a banda larga e a banda stretta insieme con un trasmettitore adatto (R lato x). Potenza irradiata raggi infrarossi 10 watt, esercizio a più canali o mono. Uscita HF per il collegamento di altri SZI 1029 o SZI 1015. Scatola alluminio naturale.
SZI 1029-10-US-B	Radiatore di potenza a raggi infrarossi per esercizio a banda larga e a banda stretta insieme con un trasmettitore adatto (R lato x). Potenza irradiata raggi infrarossi 10 watt, esercizio a più canali o mono. Uscita HF per il collegamento di altri SZI 1029 o SZI 1015. Scatola nera.

PANORAMICA

	Scatola nera	Scatola bianca	Trasmissione a banda larga	Trasmissione a banda stretta	Collegamento a trasmettitore di comando	Collegamento a trasmettitore di comando Modulatore BF integrato	230 V 50/60 Hz Collegamento rete	240 V 50/60 Hz Collegamento rete (UK)	120 V 50/60 Hz Collegamento rete	24 V Collegamento corrente continua	Numero articolo
SZI 1029-EU	X		X	X	X	X	X				03664
SZI 1029-EU-W		X	X	X	X	X	X				04076
SZI 1029-10-EU	X		X	X	X	X	X				04005
SZI 1029-120	X		X	X	X	X			X		04078
SZI 1029-10-120		X	X	X	X	X			X		04006
SZI 1029-UK	X		X	X	X	X		X			04077
SZI 1029-24	X		X	X	X	X				X	04079

ELEMENTI DI COMANDO



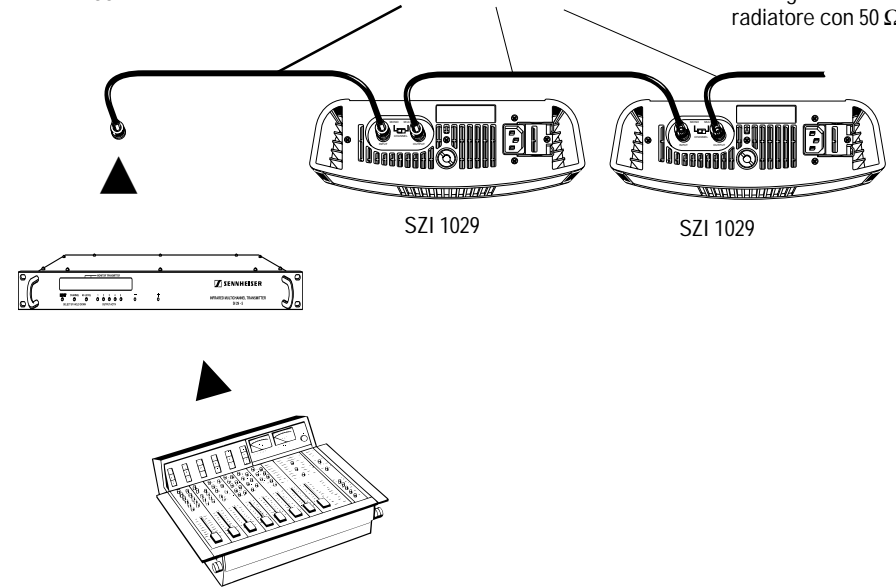
COLLEGAMENTO IN SERIE ATTRAVERSO UNA MAGGIORE INSTALLAZIONE

Inizio con un trasmettitore di comando a raggi infrarossi

TRASMISSIONE A BANDA LARGA E A BANDA STRETTA, A PIU' CANALI E MONO

Cavo BNC/BNC (RG 58, 50Ω): GZL 1019 A1,-5,-10

Altri SZI 1029 ... ► scollegare l'ultimo radiatore con 50 Ω.



TECNICA A RAGGI INFRAROSSI

Il SZI 1029 è un radiatore a raggi infrarossi di elevata potenza. In un impianto di trasmissione senza fili a raggi infrarossi, esso ha la funzione di trasformare il segnale elettrico fornito dal trasmettitore di comando a raggi infrarossi o da una sorgente BF in una luce invisibile a raggi infrarossi e successivamente diffonderla nello spazio. A differenza dei sistemi a radiofrequenza, la trasmissione rimane circoscritta ad una stanza, per cui possono essere utilizzati senza problemi altri impianti nei locali adiacenti.

- ▶ Il radiatore di potenza SZI 1029 viene inserito dal segnale portante ad alta frequenza, generato dal trasmettitore di comando. L'invio dei segnali dal trasmettitore di comando al radiatore SZI 1029 viene realizzato con un cavo coassiale di 50Ω in commercio con connettori a spina BNC.

Nel radiatore di potenza questo segnale viene comandato dai diodi di irradiazione a raggi infrarossi, che irradiano successivamente il segnale sotto forma di luce infrarossa modulata. A seconda dell'esecuzione sono disponibili 5 o 10 watt di flusso luminoso utile per ogni radiatore di potenza. (→ eventualmente esecuzioni fornibili)

BANDA LARGA

Impianti di trasmissione a banda larga a raggi infrarossi servono prevalentemente alla trasmissione di segnali audio in qualità HiFi. I 2 canali a banda larga (2,3 MHz e 2,8 MHz) disponibili e normalizzati a livello internazionale vengono utilizzati per 2 canali mono o per la trasmissione stereo.

BANDA STRETTA

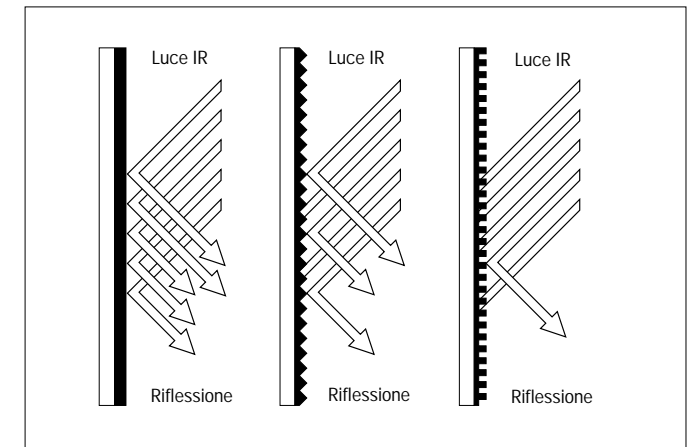
Gli impianti di trasmissione a banda stretta sono in grado di trasmettere con una gamma leggermente ridotta di audiofrequenza, fino a 32 canali mono e offrono così le condizioni ideali per gli impianti di traduzione simultanea a più canali e per i sistemi informativi plurilingue.

SETTORI DI IMPIEGO

- ▶ Impianti per conferenze e traduzione simultanea
- ▶ Trasmissione audio senza fili di elevata qualità, da studio o per impianti HiFi.

PROPAGAZIONE DELLA LUCE INFRAROSSA

Il segnale IR trasmesso dal SZI 1029 si propaga nello spazio in modo simile alla normale luce della lampada o della luce diurna. Nel punto di incidenza sui diversi materiali essa subisce pertanto effetti simili:



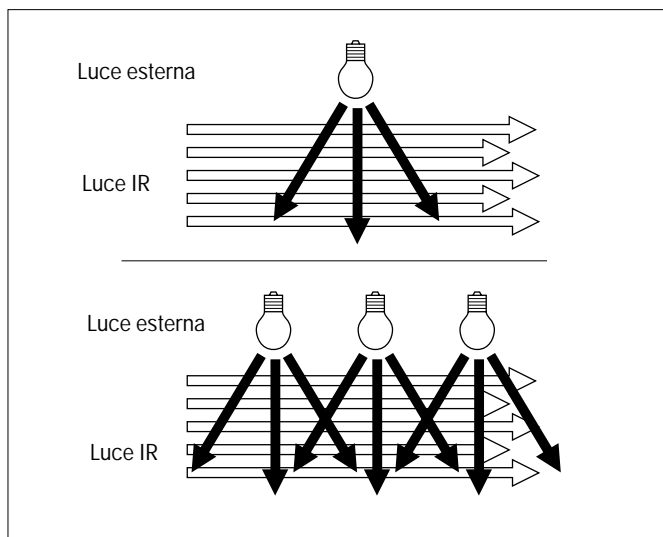
TENDE, TAPPETI, COLORI

- Materiali scuri e pesanti, tende, tappeti, legno e rivestimento di pareti possono assorbire la luce, una ricezione perfetta è garantita solo nel „campo visivo“ diretto del trasmettitore a raggi infrarossi.
- L'intonaco rustico e i rivestimenti fortemente strutturati delle pareti riflettono la luce in modo non uniforme, possono tuttavia favorire una ripartizione più uniforme del segnale IR.
- Pareti lisce e chiare, pavimenti a piastrelle e cristalli chiari favoriscono la distribuzione della luce IR nello spazio, essi presentano tuttavia un forte riflesso.
- Le diverse vernici delle pareti possono riflettere in modo diverso la luce infrarossa nonostante il colore uguale. Questo fenomeno dipende dal tipo e dalla composizione della pigmentazione.

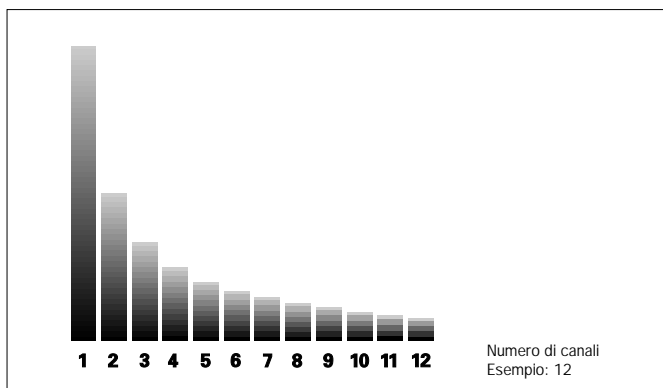
La potenza necessaria per illuminare in modo uniforme un vano è perciò diversa.

INFLUENZA ESERCITATA DALLA LUCE ESTERNA

Anche la luce diurna e l'illuminazione del vano influiscono sulla ricezione dei raggi infrarossi. Poiché lo spettro di questa luce contiene anche componenti infrarossi, tale luce si sovrappone al segnale utile irradiato dal SZI 1029. In casi estremi la ricezione viene così disturbata dal rumore.



POTENZA IRRADIATA



POTENZA NEL FUNZIONAMENTO A PIU' CANALI

(Solo per SZI 1029). Anche il numero dei canali trasmessi influisce sulla portata del radiatore IR SZI 1029. La potenza si distribuisce in modo uniforme, per cui con un impianto a 12 canali a banda stretta alla fine rimane a disposizione ancora 1/12 della potenza richiesta per 1 canale audio.

CALCOLO DELLA POTENZA IRRADIATA

Ogni radiatore SZI 1029 è in grado di illuminare una superficie di ca. 1000 m² nell'esercizio con un canale (posizione interruttore „MONO“). Con radiatori SZI 1029-10 viene illuminata una superficie all'incirca doppia.

Nell'impiego a più canali a banda stretta (posizione dell'interruttore „MULTI“) la potenza e la superficie illuminata si riduce di ca. il 35% (→ „POTENZA NELL'ESERCIZIO A PIU' CANALI“).

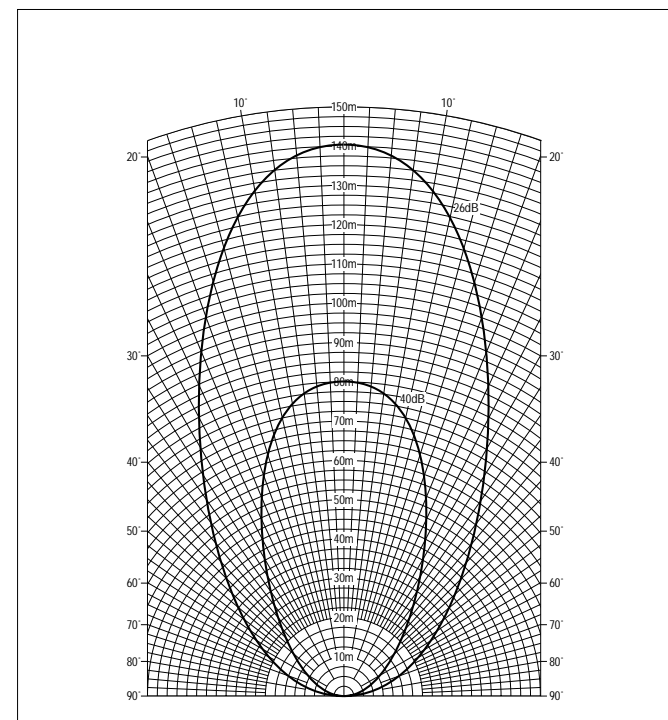
Una formula semplice facilita la determinazione del numero dei radiatori necessari per un determinato locale:

„REGOLA EMPIRICA“

Numero di radiatore =	$\frac{(\text{Superficie di base in m}^2) \times \text{Numero di canali}}{650}$
Numero di radiatore =	$\frac{(\text{Superficie di base in m}^2) \times \text{Numero di canali}}{1300}$

PROPAGAZIONE DELLA LUCE INFRAROSSA

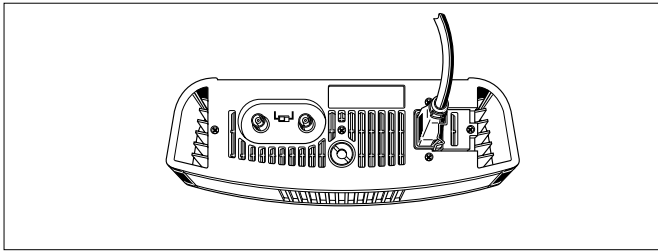
La luce infrarossa viene trasmessa dal radiatore di potenza SZI 1029 a forma di lobo. La densità diminuisce con la distanza. Se un ricevitore abbandona il campo di illuminazione, la trasmissione viene interrotta. I ricevitori senza filtro soppressore di rumori emettono in questo caso rumore, i ricevitori con filtro soppressore di rumori vengono silenziati.



MESSA IN FUNZIONE

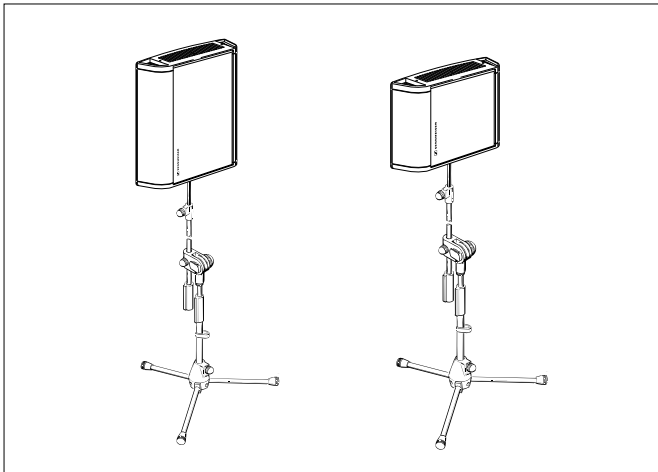
Infilare la spina di rete e bloccarla con la staffa metallica.

COLLEGAMENTO RETE

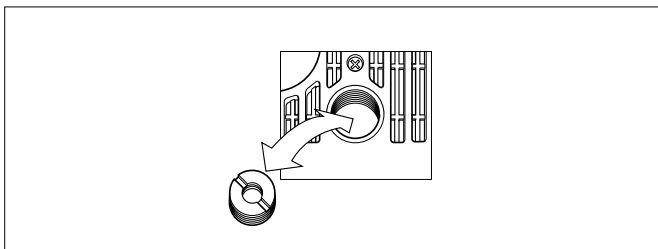


Installare il radiatore di potenza SZI 1029 in posizione verticale. In questo caso i cavi vengono fatti passare verso il basso.

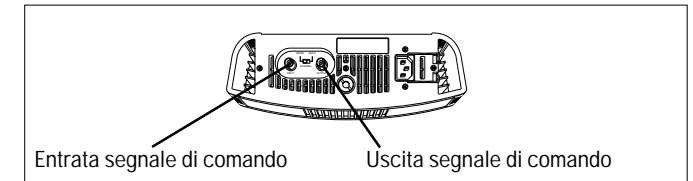
L'installazione verticale garantisce un raffreddamento sufficiente del radiatore - l'aria può circolare attraverso le nervature di raffreddamento delle parti laterali.



Per il montaggio su stativi diversi il radiatore di potenza SZI 1029 è equipaggiato con una filettatura intercambiabile, che permette di avvitarlo su filettature da 3/8" o 1/2" con il pezzo di riduzione accluso.



COLLEGAMENTO RADIATORE HF Dopo aver collegato il radiatore alla rete, va effettuato il collegamento tra le entrate HF del SZI 1029 e l'uscita HF del trasmettitore di comando. A tale scopo sono disponibili diversi cavi coassiali (→ „ACCESSORI ELETTRICI“). I cavi possono essere intercollegati con la presa doppia BNC GZV 1019 A.



Per le **installazioni fisse** può essere utilizzato un cavo coassiale di 50Ω reperibile in commercio, per esempio RG 58, o cavo per antenna standard 75Ω. In caso di impiego di più di un SZI 1029 i radiatori vengono collegati in serie. A tale scopo collegare la presa di uscita HF del primo radiatore con la presa di entrata HF del secondo radiatore. Possono essere collegati al massimo 5 radiatori in serie. La massima lunghezza totale del cavo HF tra il trasmettitore di comando e l'ultimo radiatore non deve superare i 1500 m.

Dopo aver collegato l'ultimo radiatore, l'impianto di trasmissione può essere messo in servizio. I radiatori vengono inseriti automaticamente tramite il segnale portante inviato dal trasmettitore di comando, oppure disinseriti di nuovo quando cessa il segnale portante.

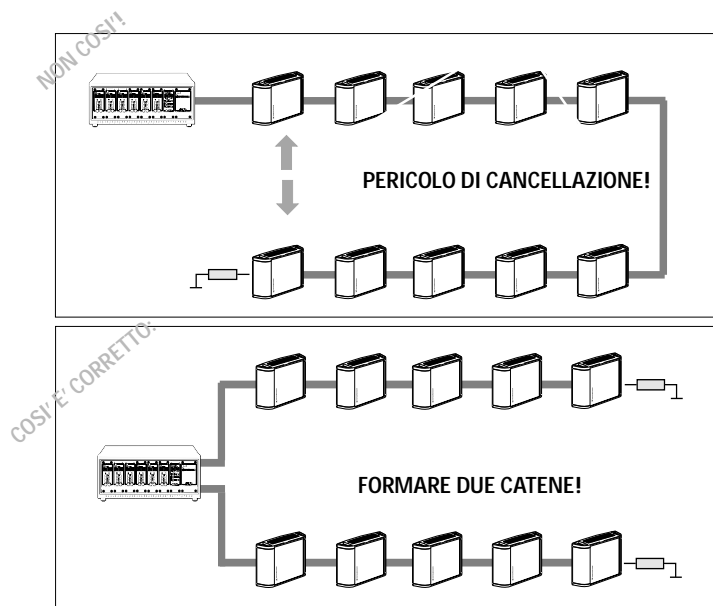
Avvertenza: L'ultimo radiatore deve essere provvisto all'estremità di una resistenza terminale di 50Ω o 75Ω per evitare onde stazionarie.

ESERCIZIO MONO/A PIU' CANALI



CANCELLAZIONE PER MAGGIORI LUNGHEZZE DI CAVI

Tra due radiatori vicini la lunghezza del cavo non deve superare i 100 m, poiché altrimenti può avere luogo la cancellazione in caso di irradiazione non in fase! Non dimenticare la resistenza terminale!

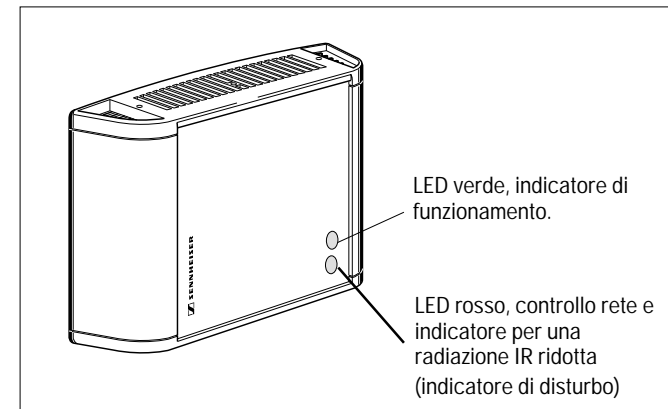


Nel radiatore di potenza SZI 1029 12 stadi finali dipendenti amplificano il segnale di arrivo rispettivamente per un blocco di potenza di 12 diodi luminosi IR. Le esecuzioni SZI 1029-10 hanno una potenza doppia con 24 stadi finali indipendenti.

INDICATORE DELLA DISPONIBILITA' AL FUNZIONAMENTO

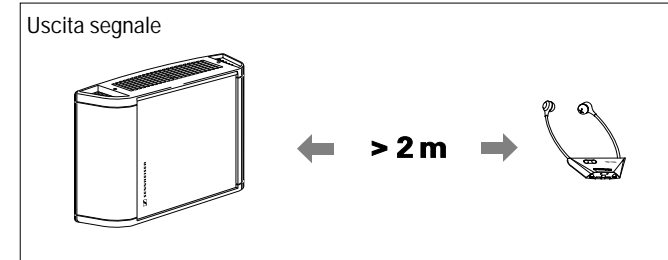
Il disfunzionamento di un blocco di potenza non determina ancora nessuna variazione sostanziale della qualità di trasmissione. Solo in caso di disfunzionamento di oltre un terzo di tutti i blocchi si accende, oltre al LED verde, il LED rosso, che segnala che è necessaria una riparazione.

INDICATORE DI DISTURBO



DISTANZA TRA IL RADIATORE E IL RICEVITORE

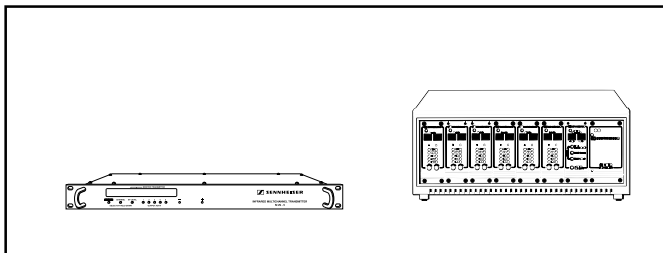
Fare attenzione che venga mantenuta una distanza minima di 2 m tra i radiatori e i ricevitori, in quanto è possibile una sovrarmodulazione dello stadio di entrata del ricevitore, che potrebbe provocare una notevole riduzione della qualità del segnale trasmesso.



INSTALLAZIONE

I radiatori vanno montati garantendo possibilmente la visibilità verso i ricevitori dei raggi infrarossi. Queste condizioni possono essere ottenute installando i radiatori possibilmente in alto e con una leggera inclinazione verso il basso. Per ottenere la copertura uniforme del locale, i radiatori vanno applicati in posizione decentralizzata, normalmente negli angoli del locale.

TRASMETTITORI ADATTI

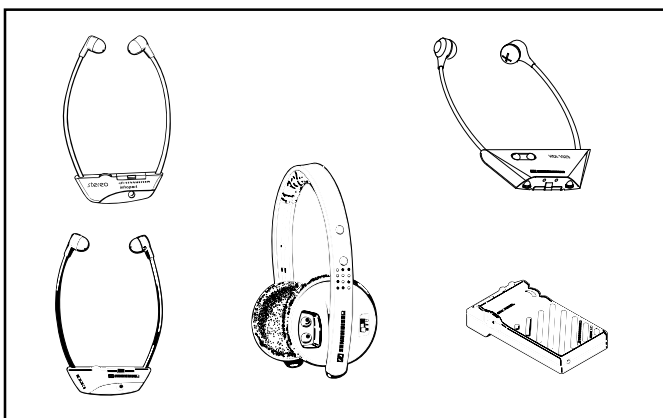


SI 1015 Banda larga, 2 canali, commutabile 2,3 MHz / 2,8 MHz

SI 1029 Banda stretta, sistema modulare, fino a 31 canali

SI 29-5 Banda stretta, selezionabili 5 canali di 32 possibili

RICEVITORI ADATTI



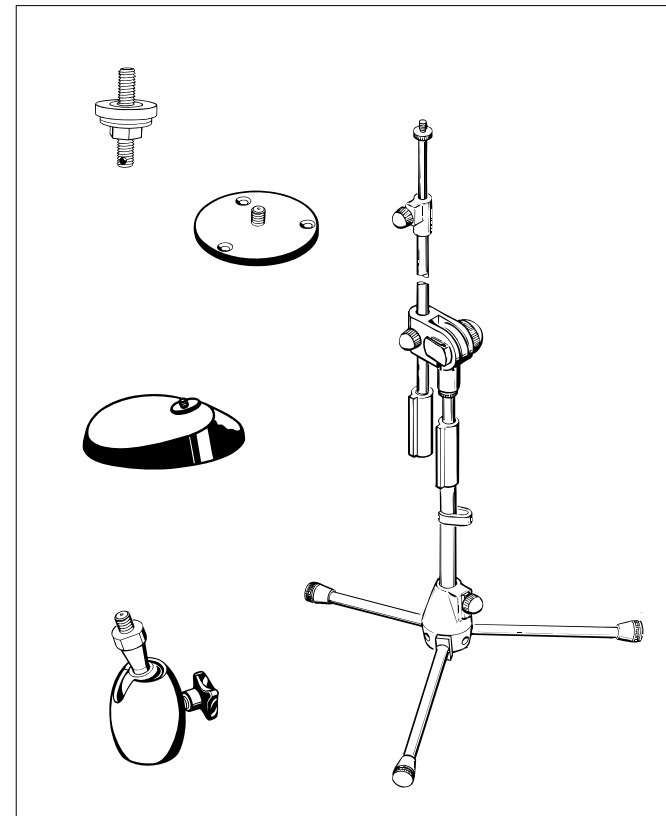
Settore di impiego: impianti per conferenze con traduzione simultanea

HDI 1029 PLL Banda stretta, 8 o 16 canali, mono
Ricevitore sottomento

EKI 1029 Banda larga, 7, 12, 16 o 32 canali, mono
Ricevitore sottomento

o p.e. RI 250, RI 150, RI 300, RI 500, HDI 302, HDI 380

ACCESSORI MECCANICI



MZT 14

Supporto vite

Per il fissaggio dei colli pieghevoli e snodi sferici con filettatura 3/8" sui piani del tavolo.

MZT 21

Collo di cigno

Per l'orientamento mobile del radiatore.

GZP 10

Piastra di montaggio

Per il montaggio su parete e soffitto.

GZG 1029

Giunto sferico

Per il montaggio mobile su stativo in combinazione con la piastra di montaggio GZP 10. Filettatura intercambiabile 1/4" - 3/8".

MZT 100

Base da tavolo

Con GZG 1029 per l'installazione semplice su bordi e armadi.

MZT 1019

Supporto

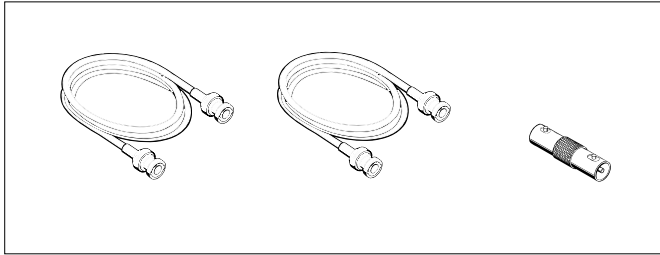
Per il montaggio di due radiatori. Con filettatura interna di 3/8".

SEMS 3136

Stativo

Stativo per il montaggio mobile del radiatore. Filettatura di 3/8".

ACCESSORI ELETTRICI



GZL 1019 A1

Cavo di collegamento

Per il collegamento del radiatore al trasmettitore SI 1013 / SI 29-5 o SI 1029. Lunghezza 1 m.

GZL 1019 A5

Cavo di collegamento

Per il collegamento del radiatore al trasmettitore SI 1013 / SI 29-5 o SI 1029. Lunghezza 5 m.

GZL 1019 A10

Cavo di collegamento

Per il collegamento del radiatore al trasmettitore SI 1013 / SI 29-5 o SI 1029. Lunghezza 10 m.

GZV 1019

Presca doppia BNC

Per l'allacciamento di due cavi di collegamento GZL 1019 A1, -5, -10.

AVVERTENZA: STAMPATO SENNHEISER „OPUSCOLO PIANIFICAZIONE RAGGI INFRAROSSI“

Per l'impiego dei radiatori di potenza IR SZI 1029 è disponibile lo stampato Sennheiser „Opuscolo pianificazione raggi infrarossi“. Oltre a informazioni più dettagliate della tecnica sulla trasmissione audio a raggi infrarossi, questo opuscolo contiene esempi di applicazione e liste panoramiche per la Vostra pianificazione.

Nel quadro del miglioramento dei prodotti possono eventualmente venire portate modifiche dei prodotti descritti dopo la chiusura redazionale di questo opuscolo, che Vi preghiamo gentilmente di scusare.

DATI TECNICI

SZI 1029 (SZI 1029-10)

Numero dei diodi di trasmissione	144 (288)
Potenza irradiata media	5 W (10W)
Lunghezza onda della luce infrarossa irradiata	ca. 880 mm
Gamma frequenze	30 kHz fino a 6 MHz
Entrata / Uscita	Prese BNC
Soglia per inserimento automatico	50 mV
Tensione di esercizio	...120 120 V ± 10 % 50-60 Hz
	...EU 230 V ± 10 % 50-60 Hz
	...UK 240 V ± 10 % 50-60 Hz
	...24 25-35 V tensione continua 3,2 A
Corrente assorbita	
Esercizio in stand-by	..120 ca. 610 mA (1A) a 120 V
	...EU ca. 350 mA (700 mA) a 230 V
	...UK ca. 350 mA (700 mA) a 240 V
	...24 ca. 1,6 A (3,2 A) a 24 V =
Fusibile rete per 120/230/240 V	2 AT (4 AT) nella rete
Fusibile rete per 24 V	nessuno
Dimensioni in mm	250 x 180 x 80 (250 x 288 x 80)
Peso	ca. 2,1 kg (ca. 3 kg)
Fornitura	1 radiatore, 1 cavo rete (2,5 m)
N. UL (Numero omologazione per USA) (solo esecuzione 120 volt)	segue
SZI 1029	
Gamma frequenze portanti	30 kHz ... 6 MHz
Entrata HF	50 mV – 3 V / ca. 5 Ω

Versiones disponibles	78
Cuadro sinóptico	79
Elementos de mando	80
Enlace en una instalación más grande		
Comienzo con un transmisor de mando por infrarrojos	81
Técnica de infrarrojo	82
Banda ancha	82
Banda estrecha	82
Campos de aplicación	82
Propagación de la luz infrarroja	83
Influencias de las cortinas, alfombras, pintura	83
Influencia de luces externas	84
Potencia de radiación	84
Potencia en funcionamiento multicanal	84
Cálculo de la potencia de radiación	85
Propagación de la luz infrarroja	85
Puesta en servicio	86
Conexión a la red eléctrica	86
Conexión del radiador de AF	87
Funcionamiento uni-/multicanal	87
Extinción en caso de cables de mayor longitud	88
Indicación de la disposición para el servicio	89
Indicación de fallo	89
Distancia entre radiadores y receptores	89
Instalación	89
Transmisores de mando adecuados	90
Receptores adecuados	90
Accesorios mecánicos	91
Accesorios eléctricos	92
Indicación: Impreso de Sennheiser „Folleto de planificación de infrarrojos“	92
Datos técnicos	93

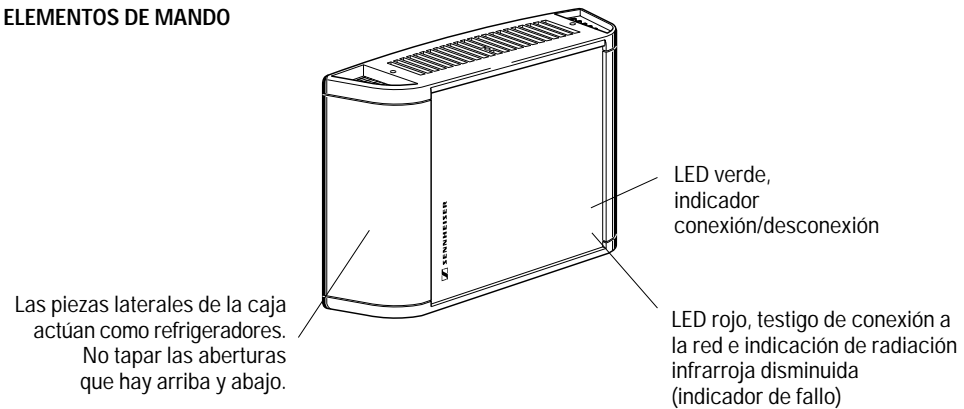
VERSIONES DISPONIBLES

SZI 1029-EU	Radiador de potencia por infrarrojos para servicio en banda ancha y banda estrecha junto con un transmisor adecuado. Potencia de radiación infrarroja de 5 vatios, servicio multi-/monocanal. Salida de AF para conexión a otros SZI 1029 ó SZI 1015. Caja negra.
SZI 1029-EU-W	Radiador de potencia por infrarrojos para servicio en banda ancha y banda estrecha junto con un transmisor adecuado. Potencia de radiación infrarroja 5 vatios, servicio multi-/monocanal. Salida de AF para conexión a otros SZI 1029 ó SZI 1015. Caja en aluminio natural.
SZI 1029-120	Radiador de potencia por infrarrojos para servicio en banda ancha y banda estrecha junto con un transmisor adecuado. Potencia de radiación infrarroja 5 vatios, servicio multi-/monocanal. Salida de AF para conexión a otros SZI 1029 ó SZI 1015. Caja negra.
SZI 1029-UK	Radiador de potencia por infrarrojos para servicio en banda ancha y banda estrecha junto con un transmisor apropiado. Potencia de radiación infrarroja de 5 vatios, servicio multi-/monocanal. Salida de AF para conexión a otros SZI 1029 ó SZI 1015. Caja negra.
SZI 1029-24	Radiador de potencia por infrarrojos para servicio en banda ancha y banda estrecha con un transmisor apropiado. Potencia de radiación infrarroja de 5 vatios, servicio multi-/monocanal. Salida de AF para onexión a otros SZI 1029 ó SZI 1015. Caja negra.
SZI 1029-24-W	Radiador de potencia por infrarrojos para servicio en banda ancha y banda estrecha con un transmisor apropiado. Potencia de radiación infrarroja de 5 vatios, servicio multi-/monocanal. Salida de AF para onexión a otros SZI 1029 ó SZI 1015. Caja en aluminio natural.
SZI 1029-10 EU-B	Radiador de potencia por infrarrojos para servicio en banda ancha y banda estrecha con un transmisor apropiado. Potencia de radiación infrarroja de 10 vatios, servicio multi-/monocanal. Salida de AF para conexión a otros SZI 1029 ó SZI 1015. Caja negra.
SZI 1029-10 EU-W	Radiador de potencia por infrarrojos para servicio en banda ancha y banda estrecha con un transmisor apropiado. Potencia de radiación infrarroja de 10 vatios, servicio multi-/monocanal. Salida de AF para conexión a otros SZI 1029 ó SZI 1015. Caja en aluminio natural.
SZI 1000029-10-120-W	Radiador de potencia por infrarrojos para servicio en banda ancha y banda estrecha con un transmisor apropiado. Potencia de radiación infrarroja de 10 vatios, servicio multi-/monocanal. Salida de AF para conexión a otros SZI 1029 ó SZI 1015. Caja en aluminio natural.
SZI 1029-10 US-B	Radiador de potencia por infrarrojos para servicio en banda ancha y banda estrecha con un transmisor apropiado. Potencia de radiación infrarroja de 10 vatios, servicio multi-/monocanal. Salida de AF para conexión a otros SZI 1029 ó SZI 1015. Caja negra.

CUADRO SINÓPTICO

	Caja negra	Caja blanca	Transmisión de banda ancha	Transmisión de banda estrecha	Conexión al transmisor de mando	Potencia de radiación infrarroja de 5 W	Potencia de radiación infrarroja de 10 W	Conexión a la red 230 V 50/60 Hz	Conexión a la red 240 V 50/60 Hz (RU)	Conexión a la red V 50/60 Hz	Conexión a corriente continua de 24 V	Número de artículo
SZI 1029-EU	X		X	X	X	X		X				03664
SZI 1029-EU-W		X	X	X	X	X		X				04076
SZI 1029-10-EU	X		X	X	X		X	X				04005
SZI 1029-120	X		X	X	X	X				X		04078
SZI 1029-10-120		X	X	X	X		X			X		04006
SZI 1029-UK	X		X	X	X	X			X			04077
SZI 1029-24	X		X	X	X	X					X	04079

ELEMENTOS DE MANDO



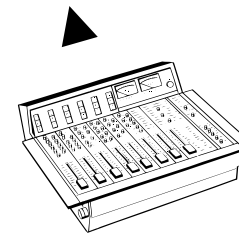
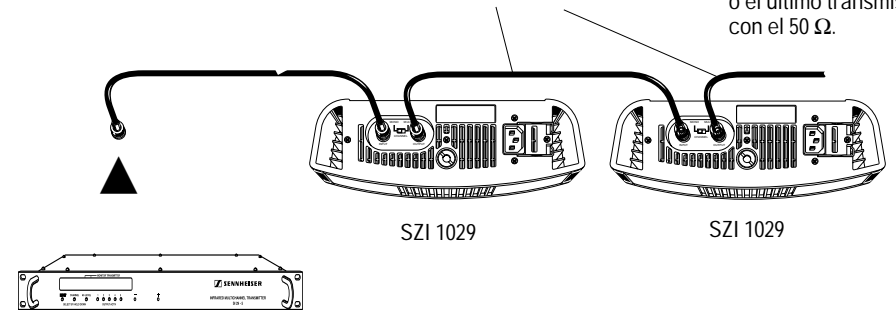
ENLACE EN UNA INSTALACION MAS GRANDE

Comienzo con un transmisor de mando por infrarrojos

TRANSMISION DE BANDA ANCHA Y BANDA ESTRECHA, MULTICANAL Y MONO

Cable BNC/BNC (RG 58, 50Ω):
GZL 1019 A1, -5, -10

Unir otros SZI 1029 ...
o el último transmisor con el 50 Ω.



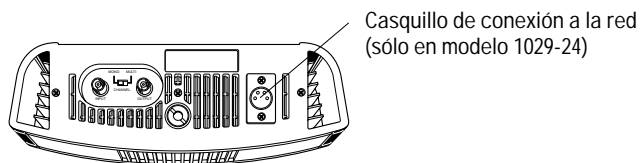
Conmutador para funcionamiento MONO/Multicanal

Conexión a la red

Entrada de señal de mando

Rosca para tripode

Salida de señal de mando



TECNICA DE INFRARROJOS

El SZI 1029 es un radiador alta potencia por infrarrojos que, en un equipo inalámbrico de transmisión de sonido por infrarrojos, transforma la señal eléctrica suministrada por el transmisor de mando por infrarrojos o por una fuente de BF en luz invisible infrarroja, emitiéndola en un recinto. Al contrario de lo que sucede con una línea inalámbrica, la emisión queda limitada a un espacio concreto, de forma que pueden funcionar sin problemas otros equipos en recintos contiguos.

- ▶ El radiador SZI 1029 se conecta por medio de la señal de alta frecuencia emitida por el transmisor de mando. La conducción de la señal de dicho transmisor al radiador SZI 1029 se lleva a cabo por medio de un cable coaxial de 50 Ω con conectores BNC, corriente en el comercio.

En el radiador de alta potencia se activan por último los diodos radiadores por infrarrojos, que irradian la señal en forma de luz infrarroja modulada. Según el modelo, puede disponerse de 5 ó 10 vatios de potencia de luz por cada radiador (→ **Modelos disponibles**)

BANDA ANCHA

Los equipos transmisores de banda ancha por infrarrojos se utilizan principalmente para la transmisión de señales de sonido, en calidad HiFi.

Los dos canales de banda ancha disponibles, de norma internacional, son utilizados para 2 canales monofónicos o para la emisión en estéreo.

BANDA ESTRECHA

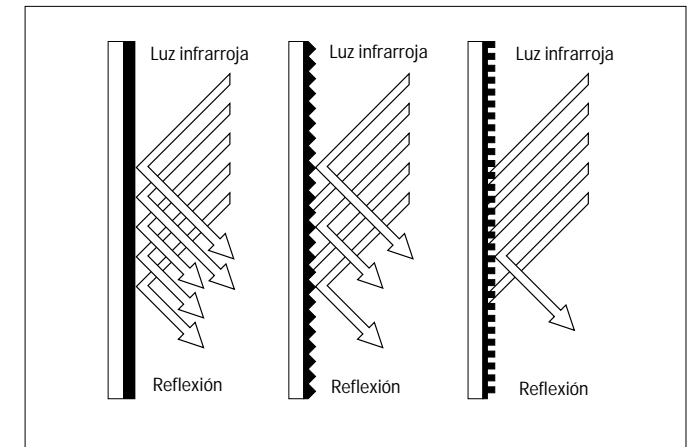
Los equipos transmisores de banda estrecha por infrarrojos transmiten dentro de una gama de frecuencias acústicas ligeramente reducida, hasta en 32 canales monofónicos, y por tanto proporcionan condiciones ideales para su utilización en equipos multicanales para intérpretes y sistemas de información en varios idiomas.

CAMPOS DE APLICACION

- ▶ Equipos para conferencias e intérpretes
- ▶ Transmisión acústica inalámbrica de alta calidad en estudios o en el equipo de HiFi

PROPAGACION DE LA LUZ INFRARROJA

La señal de rayos infrarrojos emitida por el SZI 1219 se propaga en la habitación de forma similar a la luz de las lámparas o la luz del sol. Por ello está también sujeta a condiciones comparables al caer sobre diversos materiales:



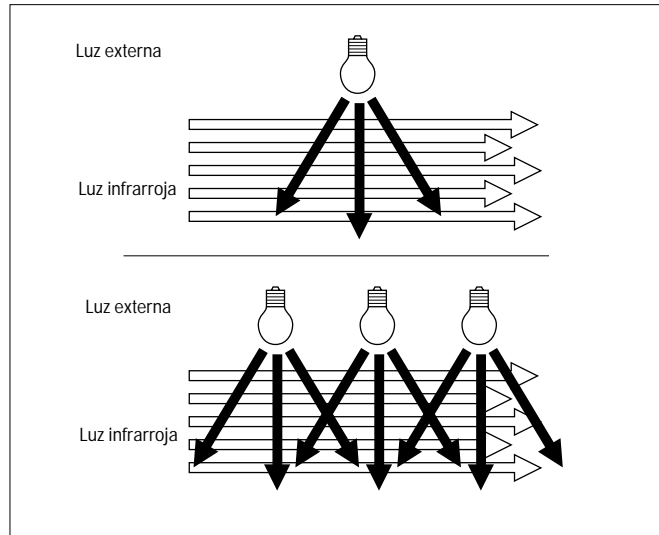
CORTINAS, ALFOMBRAS,
PINTURA.

- Las telas, las cortinas, y las alfombras oscuras y pesadas, así como la madera y los revestimientos murales pueden absorber la luz; sólo se logra una recepción perfecta en el „campo de visibilidad“ del transmisor por infrarrojos.
- Los revoques y los enlucidos de pared de estructura rugosa reflejan la luz irregularmente, aunque pueden favorecer la distribución más uniforme de la señal de infrarrojos.
- Las paredes lisas y de colores claros, los cristales y las baldosas favorecen la distribución de la luz infrarroja en la habitación, ya que la reflejan fuertemente.
- Aun siendo del mismo color, diversas pinturas murales pueden reflejar la luz infrarroja de diferente manera. Esto depende del tipo y la composición de los pigmentos.

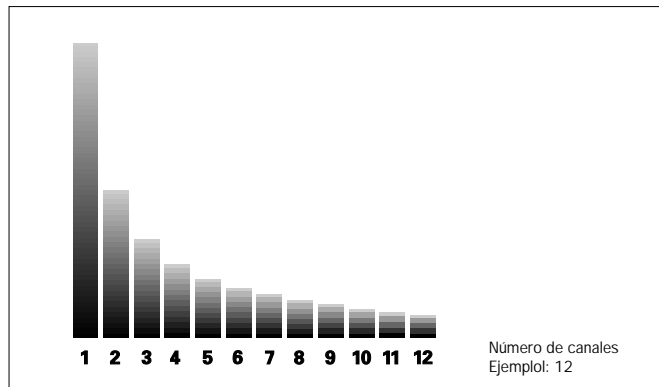
Por tanto, será también diferente la potencia necesaria para iluminar uniformemente una habitación.

INFLUENCIA DE LAS LUCES EXTERNAS

La luz del día y la iluminación de la habitación influyen también en la recepción de infrarrojos. Dado que el espectro de esta luz contiene también rayos infrarrojos, la luz puede sobreponerse a la señal de utilización de infrarrojos emitida por el SZI 1029. En condiciones desfavorables, la recepción es distorsionada por ruidos.



POTENCIA DE RADIACION



POTENCIA EN FUNCIONAMIENTO MULTICANAL

(sólo para SZI 1219). El número de canales transmitidos influye también en el alcance del radiador de infrarrojos SZI 1029. La potencia se distribuye uniformemente, de forma que en un equipo con 12 canales de banda estrecha, p.ej., queda todavía 1/12 de la potencia deseada para un canal de sonido.

CALCULO DE LA POTENCIA DE RADIACION

Al trabajar en un sólo canal (interruptor en „MONO“) cada radiador SZI 1029 puede cubrir una superficie de unos **1000 m²**. Con los radiadores SZI 1029-10 puede cubrirse una superficie dos veces más grande.

Al conmutar a funcionamiento multicanal de banda estrecha (interruptor en „MULTI“) se reduce la potencia y por consiguiente la superficie cubierta en un 35%, aproximadamente (→ „**POTENCIA EN FUNCIONAMIENTO MULTICANAL**“).

Existe una fórmula sencilla que permite determinar el número de los radiadores necesarios para un determinado recinto:

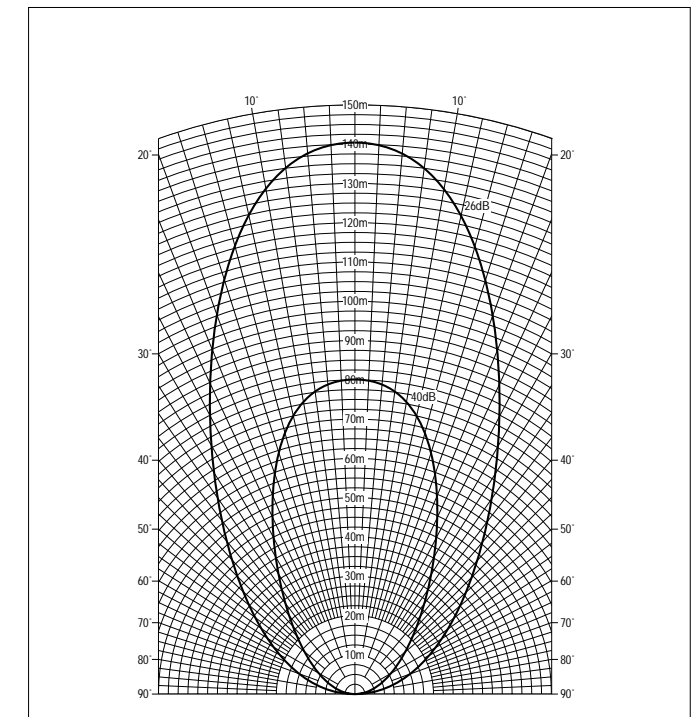
„REGLA EMPÍRICA“

$$\text{Núm. de radiadores (SZI 1029)} = \frac{\text{Superficie en m}^2 \times \text{número de canales}}{650}$$

$$\text{Núm. de radiadores (SZI 1029-10)} = \frac{\text{Superficie en m}^2 \times \text{número de canales}}{1300}$$

PROPAGACION DE LA LUZ INFRARROJA

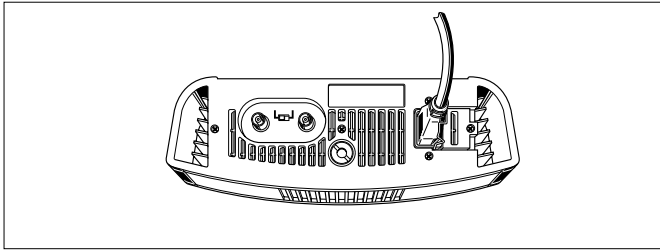
El radiador de potencia SZI 1029 emite la luz infrarroja de manera cruciforme. Cuanto más grande sea la distancia, menor será la intensidad. En caso que un receptor se encuentre fuera del campo cubierto, la transmisión se interrumpirá. En tal caso se notarán ruidos en los receptores sin supresión de ruidos, en tanto que los receptores provistos de este dispositivo quedarán sin sonido.



PUESTA EN SERVICIO

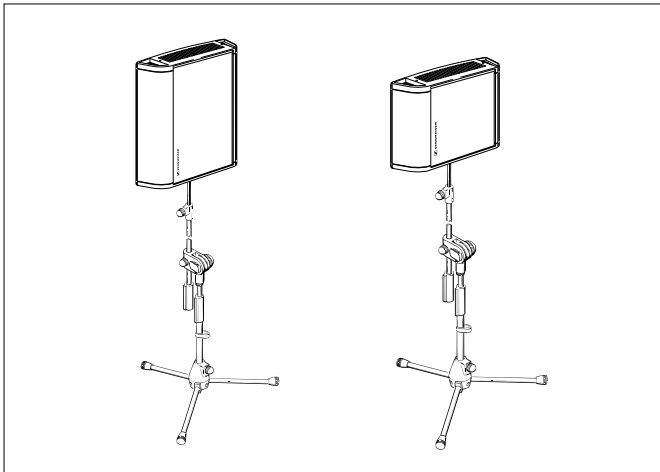
CONEXION A LA RED

Insertar el enchufe de conexión a la red, y asegurarlo con la grapa de alambre.

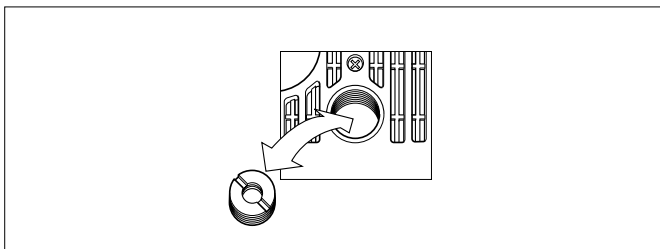


Colocar el radiador de alta potencia SZI 1029 en posición vertical, de forma que los cables queden hacia abajo.

Al colocarlo en posición vertical se garantiza la refrigeración suficiente del radiador, ya que el aire puede circular por las ranuras de ventilación que hay en las partes laterales.

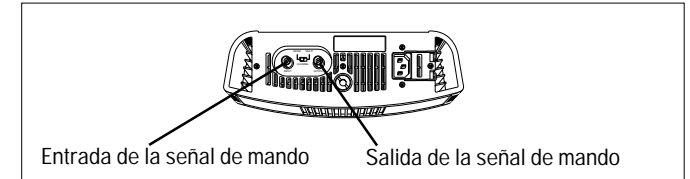


Para poder montarlo en diferentes trípodes, el radiador de alta potencia SZI 1029 está provisto de una rosca adaptable que permite atornillarlo en una rosca de 3/8" ó 1/2" utilizando la pieza reductora incluida en el suministro.



CONEXION DEL RADIADOR DE AF

Una vez conectado el radiador a la red eléctrica, será necesario establecer la conexión entre la salida de AF del SZI 1029 y la salida de AF del transmisor de mando. A tal fin se dispone de diversos cables coaxiales (→ „ACCESORIOS ELECTRICOS“). Los cables pueden empalmarse unos con otros con el casquillo doble BNC GZV 1019 A.



Para **instalaciones fijas** pueden utilizarse un cable coaxial de 50 | corriente en el comercio, p.ej. RG 58, o un cable de antena standard de 75 |. Si se utilizan varios SZI 1029 pueden enlazarse los radiadores entre sí. A tal fin conecte el casquillo de salida de AF del primer radiador con el casquillo de entrada de AF del segundo. Pueden conectarse en serie hasta 100 radiadores, como máximo. La longitud del cable de AF hasta el último radiador no deberá sobrepasar los 1500 m.

La instalación de transmisión puede ponerse en servicio después de haber empalmado el último radiador, al conectar el transmisor de mando. Los radiadores conectan automáticamente por la señal portadora emitida por el transmisor de mando, es decir, que se desconectan de nuevo si no se produce dicha señal.

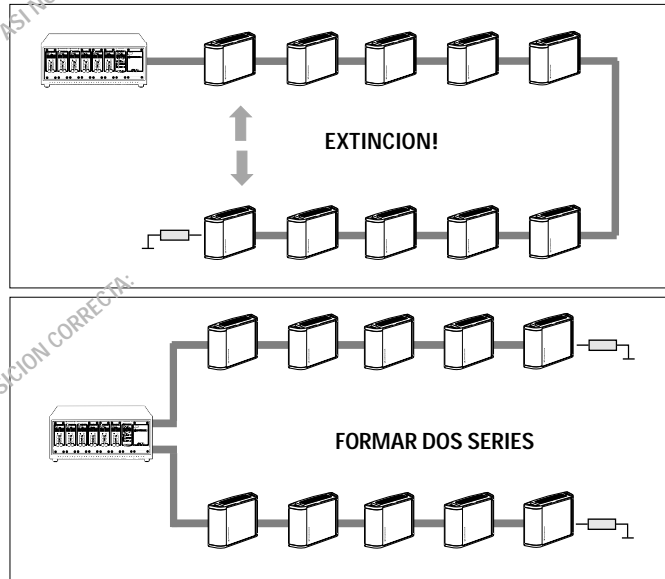
Nota: A fin de evitar ondas estacionarias, el último radiador debe estar provisto en el extremo de una resistencia final de 50 Ω o de 75 Ω.

FUNCIONAMIENTO MONO/MULTICANAL



EXTINCION EN CASO DE CABLES MUY LARGOS

El cable entre dos radiadores próximos no deberá ser de más de 100 m de longitud, pues de lo contrario se ocasionará una extinción debido a la radiación de fases desiguales. No olvidar la resistencia final.

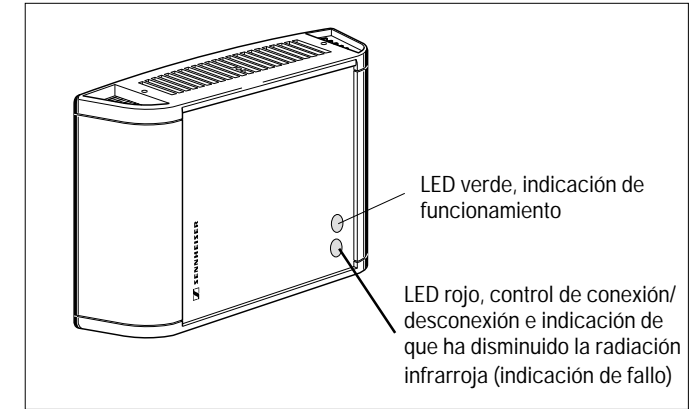


En el radiador de alta potencia SZI 1029, cada una de 12 etapas finales independientes amplifican la señal de entrada para un bloque de potencia de 12 diodos luminiscentes infrarrojos. Los modelos SZI 1029-10 son de doble potencia, ya que cuentan con 24 etapas finales independientes.

INDICACION DE LA DISPOSICION PARA EL SERVICIO

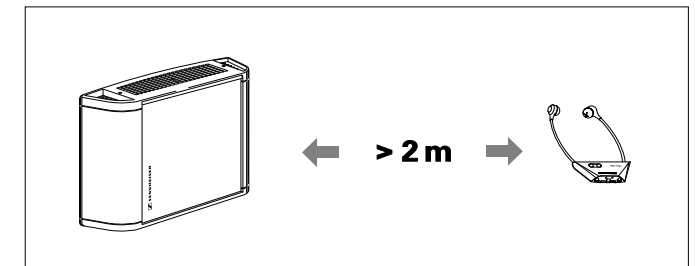
El fallo de uno de los bloques de potencia no influye de ninguna forma en la calidad de la transmisión. Únicamente al fallar más de un tercio de todos los bloques se ilumina, además del LED verde el LED rojo, indicando que es necesario efectuar una reparación.

INDICACION DE FALLO



DISTANCIA ENTRE RADIADORES Y RECEPTORES

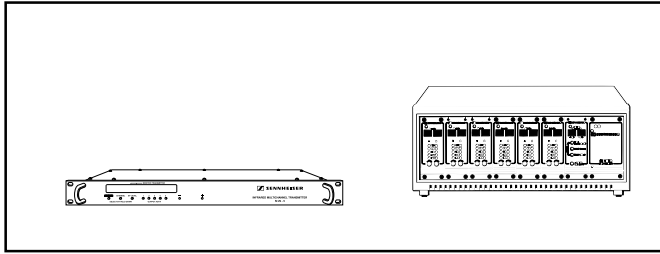
La distancia mínima entre radiadores y receptores ha de ser de 2m, pues de lo contrario existe el peligro de que se produzca una sobrecarga en la etapa previa del receptor. La consecuencia sería un deterioro considerable de la calidad de transmisión.



INSTALACION

En cuanto sea posible, los radiadores deberán instalarse de tal forma que haya un campo visual entre ellos y los receptores infrarrojos. Lo anterior se logra al colocar los radiadores lo más alto posible, con una ligera inclinación hacia abajo. A fin de obtener una cobertura uniforme del recinto, los radiadores deben colocarse descentrados, habitualmente en las esquinas de la habitación.

**TRANSMISORES DE MANDO
ADECUADOS**

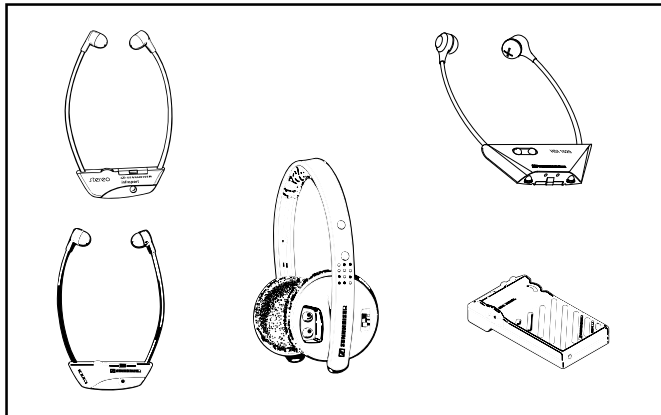


SI 1015 Banda ancha, 2 canales, conmutables entre 2,3 MHz / 2,8 MHz

SI 1029 Banda estrecha, sistema modular, hasta 31 canales

SI 29-5 Banda estrecha, posibilidad de elegir 5 de 32 canales

RECEPTORES ADECUADOS



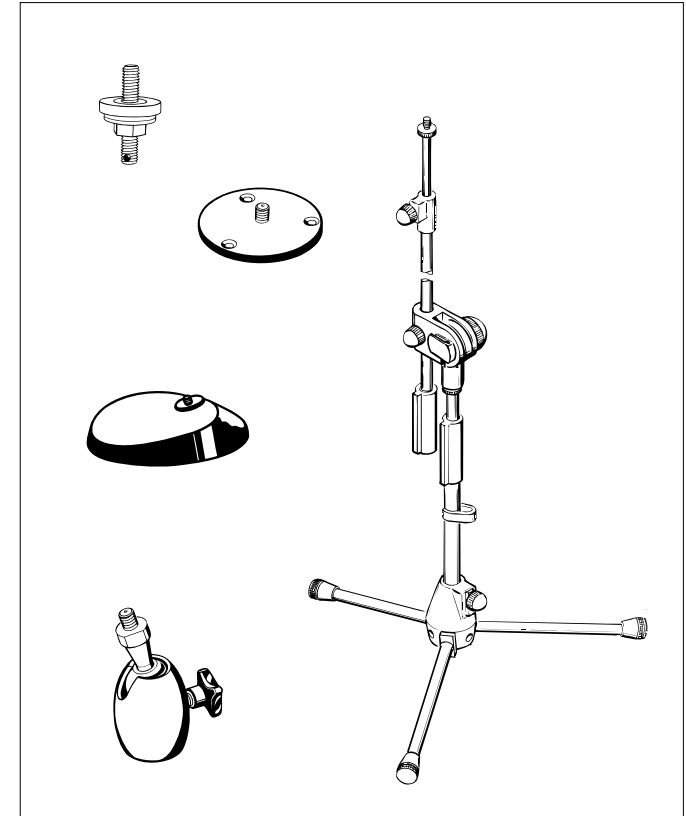
Campo de aplicación: equipos para conferencias e intérpretes

HDI 1029 PLL Banda estrecha, 8 ó 16 canales, mono, receptor de barbilla

EKI 1029 Banda estrecha, 6, 8 ó PLL de 16 canales, mono, receptor de barbilla

ó p.e. RI 250, RI 150, RI 300, RI 500, HDI 302, HDI 380

ACCESORIOS MECANICOS



MZT 14

Base de rosca

Para la fijación de cuellos inclinables y articulaciones de bola con rosca de 3/8" al tablero de una mesa.

MZT 21

Cuello de cisne

Para ajuste móvil del radiador.

GZP 10

Placa de montaje

Para montaje mural y de techo

GZG 1029

Articulación de bola

Para montaje móvil sobre trípodes junto con la placa de montaje GZP 10. Rosca adaptable 1/4" - 3/8".

MZT 100

Pata de mesa

Con GZG 1029 para facilitar la colocación en estantes y armarios.

MZT 1019

Travesaño

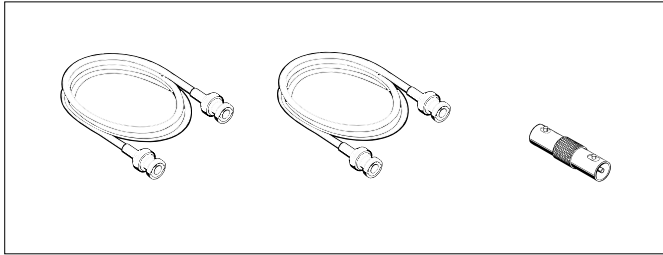
Para el montaje de dos radiadores. Con rosca interior de 3/8".

SEMS 3136

Trípode

Trípode para el montaje móvil del radiador. Rosca de 3/8".

ACCESORIOS ELECTRICOS



GZL 1019 A1

Cable de conexión

Para conectar el radiador a los transmisores SI 1013/ SI 29-5 ó SI 1029. Largo: 1 m.

GZL 1019 A5

Cable de conexión

Para conectar el radiador a los transmisores SI 1013/SI 20-5 ó SI 1029. Largo: 5 m.

GZL 1019 A10

Cable de conexión

Para conectar el radiador a los transmisores SI 1013/SI 29-5 ó SI 1029. Largo: 10 m.

GZV 1019

Casquillo doble BNC

Para interconectar dos cables de conexión GZL 1019 A1, -5, -10-

NOTA: INFORMACION DE SENNHEISER: „FOLLETO DE PLANIFICACION DE INFRARROJOS“

Para la utilización de los radiadores de infrarrojos de alta potencia SZI 1029 se dispone de la publicación „Folleto de planificación de infrarrojos“. Además de detalladas informaciones acerca de la técnica de transmisión de sonido por infrarrojos, encontrará Vd. también ejemplos de utilización así como combinaciones y listas sinópticas que le facilitarán su planificación.

Debido al continuo perfeccionamiento de nuestros productos, puede suceder que después de la impresión de estas informaciones se hayan llevado a cabo modificaciones técnicas en los productos descritos. Rogamos su comprensión.

DATOS TÉCNICOS

SZI 1219 (SZI 1029-10)

Número de diodos de transmisión	144 (288)
Potencia media de radiación	5 W (10 W)
Longitud de onda de luz infrarroja irradiada	aprox. 880 mm
Campo de frecuencia	30 kHz hasta 6 MHz
Entrada / Salida	Casquillos BNC
Umbral de conmutación para la conmutación automática	50 mV
Tensión de alimentación ...-120	120 V ± 10%, 50 - 60 Hz
... -EU	230 V ± 10%, 50 - 60 Hz
... -UK	240 V ± 10% 50 - 60 Hz
... -24	25-35 V, tensión continua 3,2 A
Consumo de corriente	
Funcionamiento Stand-by ...120 V	aprox. 610 mA (1 A) a 120 V
... -EU	aprox. 350 mA /700 MA) a 230 V
... -UK	aprox. 350 mA (700 mA) a 240 V
... -24	aprox. 1,6 A (3,2 A) a 24 V =
Fusibles para 120/230/240 V	2 AT (4 AT) en el bloque de alimentación
Fusible para 24 V	ninguno
Dimensiones en mm	250 x 180 x 80 (250 x 288 x 80)
Peso	aprox. 2,1 kg (aprox. 3 kg)
Suministro	1 radiador 1 cable conector (2,5 m)
No. UL (núm. de homologación para USA) (sólo para versión de 120 voltios)	se comunicará posteriormente
SZI 1029	
Gama de frecuencia portadora	30 kHz ... 6 MHz
Entrada de AF	50 mV - 3 V / aprox. 5 Ω

Leverbare uitvoeringen	96
Overzicht	97
Bedieningselementen	98
Kettingverbinding van een grotere installatie		
Start met een IR-stuurzender	99
Infrarood techniek	100
Breedband	100
Smalband	100
Toepassingsgebieden	100
Verspreiding van het infrarode licht	101
Invloed van gordijnen, tapijten en verf	101
Invloed van extern licht	102
Zendvermogen	102
Vermogen in meerkanaal bedrijf	102
Berekening van het zendvermogen	103
Verspreiding van het infrarode licht	103
Inbedrijfstelling	104
Netaansluiting	104
HF-Zenderaansluiting	105
Mono-/meerkanaalbedrijf	105
NF-zenderaansluiting	106
Aan/uit indicatie	107
Uitvalindicatie	107
Afstand tussen zender en ontvanger	107
Installatie	107
Geschikte stuurzenders	108
Geschikte ontvangers	108
Mechanische accessoires	109
Elektrische accessoires	110
Aanwijzing: Sennheiser-folder „Infrarood-planningsbrochure“	110
Technische gegevens	111

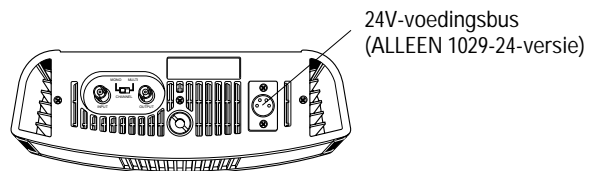
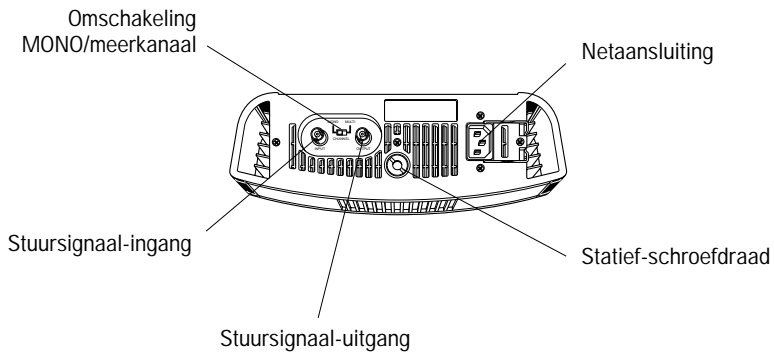
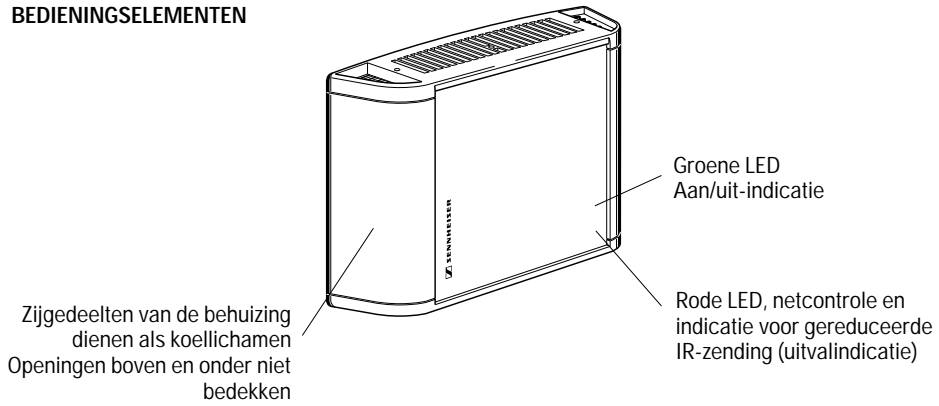
LEVERBARE UITVOERINGEN

SZI 1029-EU	IR-vermogenszender voor breed- en smalbandbedrijf samen met een geschikte zender (R. zijde x). IR zendvermogen 5 Watt, meerkanaal- of monobedrijf. HF uitgang voor het aansluiten van verdere SZI 1029 of SZI 1015. Zwarte behuizing
SZI 1029-EU-W	IR-vermogenszender voor breed- en smalbandbedrijf samen met een geschikte zender (R. zijde x). IR zendvermogen 5 Watt, meerkanaal- of monobedrijf. HF uitgang voor het aansluiten van verdere SZI 1029 of SZI 1015. Alu natuur behuizing.
SZI 1029-120	IR-vermogenszender voor breed- en smalbandbedrijf samen met een geschikte zender (R. zijde x). IR zendvermogen 5 Watt, meerkanaal- of monobedrijf. HF uitgang voor het aansluiten van verdere SZI 1029 of SZI 1015. Zwarte behuizing
SZI 1029 UK	IR-vermogenszender voor breed- en smalbandbedrijf samen met een geschikte zender (R. zijde x). IR zendvermogen 5 Watt, meerkanaal- of monobedrijf. HF uitgang voor het aansluiten van verdere SZI 1029 of SZI 1015. Zwarte behuizing
SZI 1029-24	IR-vermogenszender voor breed- en smalbandbedrijf samen met een geschikte zender (R. zijde x). IR zendvermogen 5 Watt, meerkanaal- of monobedrijf. HF uitgang voor het aansluiten van verdere SZI 1029 of SZI 1015. Zwarte behuizing
SZI 1029-24-W	IR-vermogenszender voor breed- en smalbandbedrijf samen met een geschikte zender (R. zijde x). IR zendvermogen 5 Watt, meerkanaal- of monobedrijf. HF uitgang voor het aansluiten van verdere SZI 1029 of SZI 1015. Alu natuur behuizing.
SZI 1029-10-EU-B	IR-vermogenszender voor breed- en smalbandbedrijf samen met een geschikte zender (R. zijde x). IR zendvermogen 10 Watt, meerkanaal- of monobedrijf. HF uitgang voor het aansluiten van verdere SZI 1029 of SZI 1015. Zwarte behuizing
SZI 1029-10-EU-W	IR-vermogenszender voor breed- en smalbandbedrijf samen met een geschikte zender (R. zijde x). IR zendvermogen 10 Watt, meerkanaal- of monobedrijf. HF uitgang voor het aansluiten van verdere SZI 1029 of SZI 1015. Alu natuur behuizing.
SZI 1029-10-120-W	IR-vermogenszender voor breed- en smalbandbedrijf samen met een geschikte zender (R. zijde x). IR zendvermogen 10 Watt, meerkanaal- of monobedrijf. HF uitgang voor het aansluiten van verdere SZI 1029 of SZI 1015. Alu natuur behuizing.
SZI 1029-10-US-B	IR-vermogenszender voor breed- en smalbandbedrijf samen met een geschikte zender (R. zijde x). IR zendvermogen 10 Watt, meerkanaal- of monobedrijf. HF uitgang voor het aansluiten van verdere SZI 1029 of SZI 1015. Zwarte behuizing

OVERZICHT

	Behuizing zwart	Behuizing wit	Behuizing zwart	Behuizing wit	Aansluiting aan stuurzender	5 W IR-zendvermogen	10 W IR-zendvermogen	230 V 50/60 Hz net aansluiting	240 W 50/60 Hz net aansluiting (UK)	120 V 50/60 Hz net aansluiting	24 V gelijkspanning-aansluiting	Artikelnummer
SZI 1029-EU	X		X	X	X	X		X				03664
SZI 1029-EU-W		X	X	X	X	X		X				04076
SZI 1029-10-EU	X		X	X	X		X	X				04005
SZI 1029-120	X		X	X	X	X				X		04078
SZI 1029-10-120		X	X	X	X	X				X		04006
SZI 1029-UK	X		X	X	X	X			X			04077
SZI 1029-24	X		X	X	X	X					X	04079

BEDIENINGSELEMENTEN



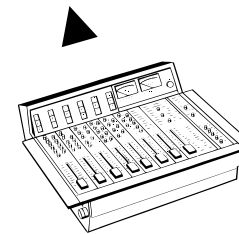
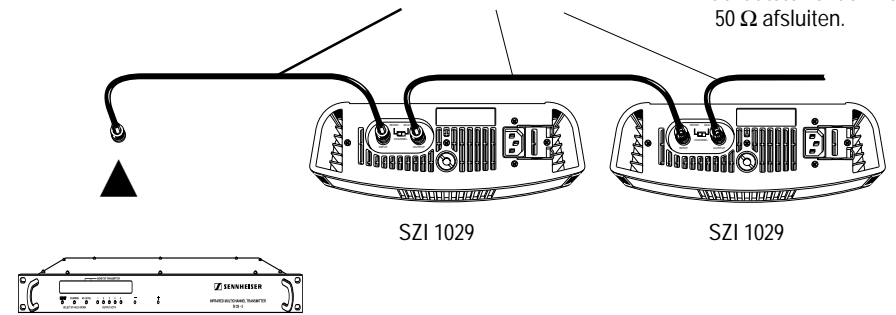
KETTINGVERBINDING VAN EEN GROTERE INSTALLATIE

BREED- EN SMALBANDOVERDRACHT, MEERKANAAL EN MONO

Start mt een IR-stuurzender

BNC(BNC-leiding (RG58, 50W):
 GZL 1019 A1,-5,-10

verdere SZI 1029...
 de laatste zender met
 50 Ω afsluiten.



INFRAROODECHNIEK

De SZI 1029 is een infrarood zender met een hoog vermogen. Binnen een snoerloze infrarode geluidsoverdrachtsinstallatie heeft deze tot taak het elektrische signaal, dat door een infrarood-stuurzender of door een NF-bron wordt geleverd, in onzichtbaar infraroodlicht om te zetten en in een ruimte uit te zenden. In tegenstelling tot het radiotraject blijft de overdracht begrensd tot een ruimte, zodat er zonder moeite verdere installaties in ernstigste ruimten kunnen functioneren.

- ▶ De vermogenszender SZI 1029 wordt ingeschakeld door het hoogfrequente draaggolfsignaal dat door de stuurzender wordt geproduceerd. De toevoer van het signaal van de stuurzender aan de zender SZI 1029 vindt plaats via in de handel gebruikelijke 50-W-coax-kabels met BNC-steekverbindingen.

In de vermogenszender worden uiteindelijk de infrarood zenderdioden aangestuurd, die het signaal vervolgens als gemoduleerd infraroodlicht uitzenden. Al naar gelang de uitvoering staan 5 of 10 watt lichtvermogen per vermogenszender gereed (**leverbare uitvoeringen**).

BREEDBAND

Infrarood breedbandoverdrachtinstallaties dienen voornamelijk voor de overdracht van geluidssignalen in HiFi-kwaliteit. De ter beschikking staande, internationaal genormde 2 breedbandkanalen (2,3 MHz en 2,8 MHz) worden gebruikt voor 2 mono-kanalen of voor stereo-overdracht.

SMALBAND

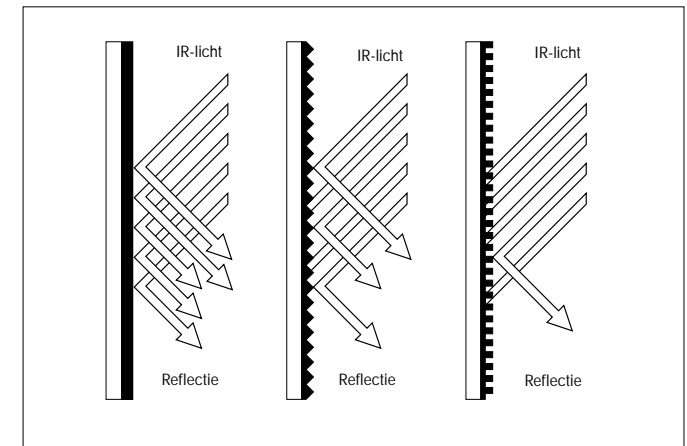
Infrarood-smalbandoverdrachtinstallaties zenden bij een iets beperkt geluidsfrequentiebereik tot max. 32 mono-kanalen en bieden zodoende ideale voorwaarden voor meerkanaal-tolkinstallaties en meertalige informatiesystemen.

TOEPASSINGSGBIEDEN

- ▶ Conferentie- en tolkinstallaties
- ▶ Hoogwaardige snoerloze geluidsoverdracht in de studio of via de hifi-installatie

VERSPREIDING VAN HET INFRARODE LICHT

Het door de SZI 1029 uitgezonden signaal verspreidt zich op soortgelijke wijze in de ruimte als het normale lamp- of daglicht. Het signaal is daarom bij het samenkomen van verschillende materialen aan vergelijkbare voorwaarden onderhevig.



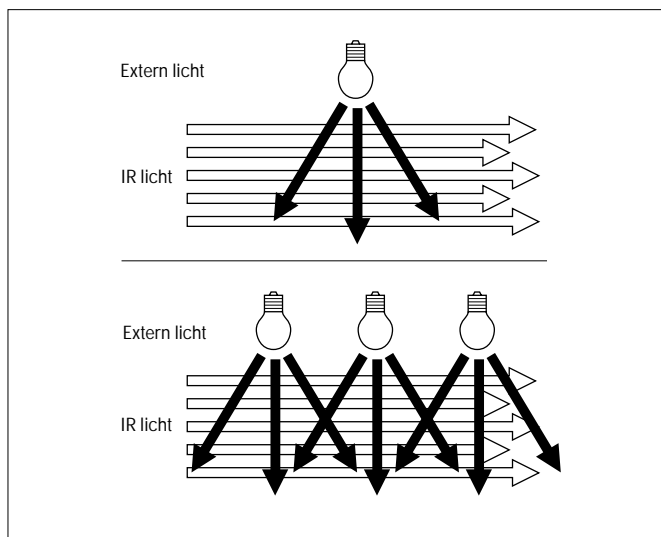
GORDIJNEN, TAPIJTEN, VERF

- Donkere en zware stoffen, gordijnen, tapijten, hout en wandbekledingen kunnen het licht absorberen, alleen in het directe „zichtbereik“ van de IR-zender is dan een behoorlijke ontvangst mogelijk.
- Ruw pleisterwerk en sterk gestructureerde wandbedekkingen reflecteren het licht ongelijkmatig, kunnen echter wel een gunstige invloed hebben op de gelijkmatige verdeling van het IR-signaal.
- Gladde en lichte muren, blanke tegelvloeren en ramen hebben een gunstige invloed op de verdeling van het IR-licht in de ruimte, deze reflecteren sterk.
- Verschillende muurverfsoorten kunnen ondanks dezelfde kleur het infrarode licht verschillend reflecteren. Dit ligt aan de soort en samenstelling van de pigmentering.

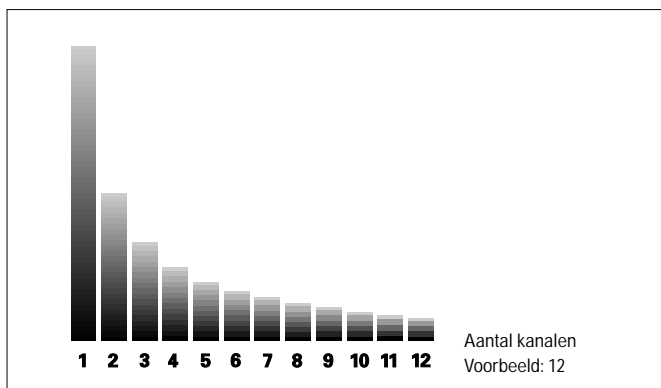
Het vermogen dat moet worden ingezet om een ruimte gelijkmatig te belichten is dienovereenkomstig verschillend.

INVLOED VAN EXTERN LICHT

De IR-ontvangst wordt eveneens beïnvloed door daglicht en de verlichting van de ruimte. Omdat in het spectrum van dit licht ook infrarode aandelen aanwezig zijn, wordt dit licht gemengd met het door de SZI 1029 uitgezonden IR-nuttige signaal. In het meest ongunstige geval wordt de ontvangst op deze manier door ruis gestoord.



ZENDVERMOGEN



VERMOGEN IN MEERKANAALBEDRIJF

(Alleen voor SZI 1029) Het aantal uitgezonden kanalen beïnvloedt het uitgezonden vermogen van de IR-zender SZI-1029. Het vermogen wordt gelijkmatig gedeeld, zodat bij een installatie met bijvoorbeeld 12 smalbandkanalen uiteindelijk nog 1/12 van het gewenste vermogen voor een geluidskanaal beschikbaar is.

BEREKENING VAN HET ZENDVERMOGEN

Iedere SZI 1029 zender kan tijdens het bedrijf op een kanaal (schakelaarstand „MONO“) een oppervlak van ca. 1000 m² belichten. Met de SZI 1029-10 zenders wordt ongeveer een dubbel zo groot oppervlak belicht.

Omgeschakeld op smalband-meerkanaals-bedrijf (schakelaarstand „MULTI“) wordt het vermogen en het belichte oppervlak om ca. 35% gereduceerd („VERMOGEN IN MEERKANAALSBEDRIJF“)

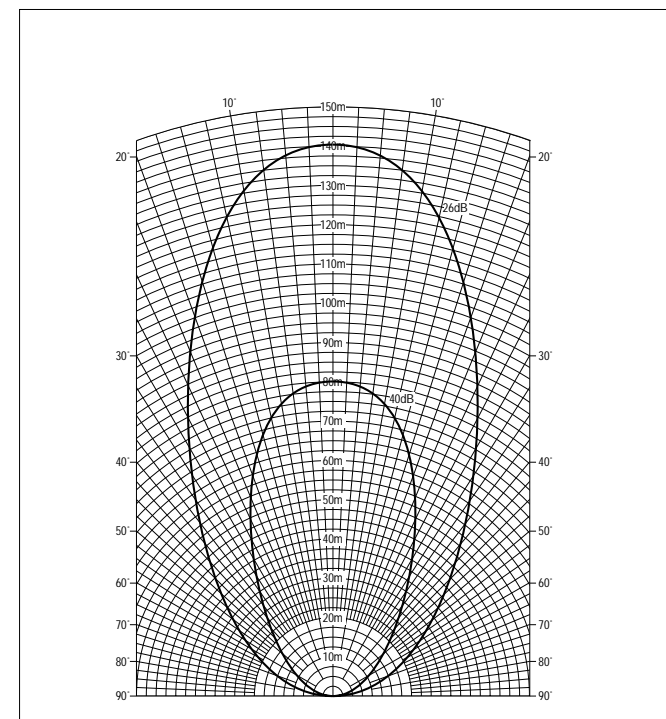
Een eenvoudige formule vereenvoudigt het bepalen van het aantal benodigde zenders voor een bepaalde ruimte:

VUISTREGEL

Aantal zenders (SZI 1029) =	$\frac{\text{Oppervlakte in m}^2 \times \text{aantal kanalen}}{650}$
Aantal zenders (SZI 1029-10) =	$\frac{\text{Oppervlakte in m}^2 \times \text{aantal kanalen}}{1300}$

VERSPREIDING VAN HET INFRARODE LICHT

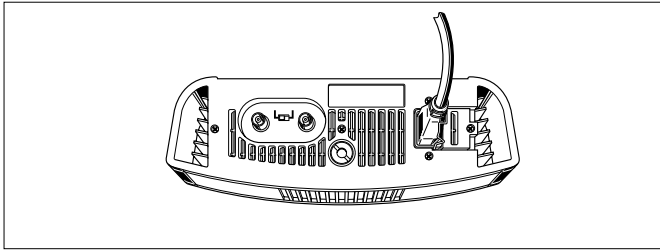
Het infrarode licht wordt door de vermogenszender SZI 1029 in knotsvorm uitgezonden. De intensiteit daalt evenredig met de afstand. Wanneer een ontvanger het belichtingsgebied verlaat wordt de overdracht onderbroken. Ontvangers zonder ruisblokkade ruisen in dit geval, ontvangers met ruisblokkade schakelen stom.



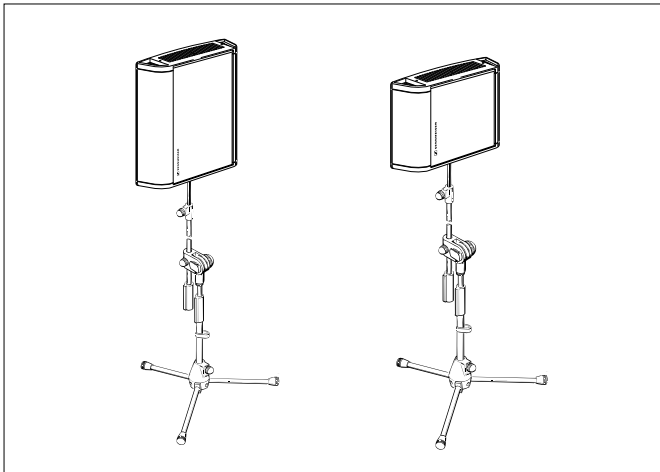
INBEDRIJFSTELLING

NETAANSLUITING

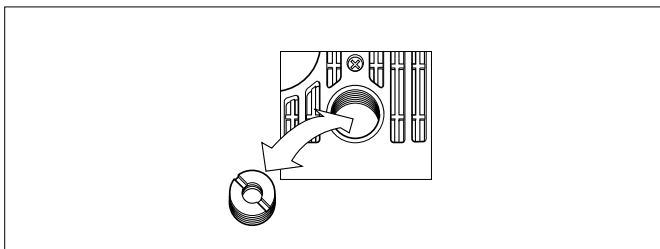
Netstekker invoeren en met de draadbeugel beveiligen



Vermogenszender SZI 1029 loodrecht plaatsen. De kabels worden naar beneden weggeleid. De loodrechte plaatsing zorgt ervoor dat de zender voldoende wordt gekoeld. De lucht kan via de koelribben in de zijgedeelten circuleren.

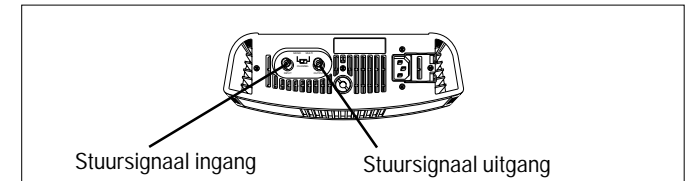


Voor de montage op verschillende statieven is de vermogenszender SZI 1029 met een wisselschroefdraad uitgerust, waardoor het mogelijk wordt deze met het bijgesloten reduceerstuk op 3/8" of 1/2" schroefdraad vast te schroeven.



HF-ZENDERAANSLUITING

Nadat de zender aan het net werd aangesloten moet de verbinding tussen de HF-ingang van de SZI 1029 en de HF-uitgang van de stuurzender worden gemaakt. Hiervoor staan diverse coax- kabels (**ELEKTRISCHE ACCESSOIRES**) ter beschikking. De kabels kunnen onder elkaar met de BNC-dubbele bus GZV 1019 A worden verbonden.



Voor **vaste installaties kunt** u in de handel gebruikelijke 50-W-coax-kabels bijv. RG 58 of 75-W-standaard antennekabel gebruiken. Bij de toepassing van meerdere SZI 1029 worden de zenders als ketting verbonden. Hiertoe verbindt u de HF-uitgangsbuis van de eerste zender met de HF-ingangsbuis van de tweede zender. Maximaal mogen er 100 zenders achter elkaar worden geschakeld. De totale maximum HF-kabellengte tot de laatste zender mag niet meer zijn dan 1500 m.

Nadat de laatste zender werd aangesloten kan de overdrachtinstallatie door het inschakelen van de stuurzender in werking worden gesteld. De zenders worden eveneens door het door de stuurzender uitgezonden draaggolfsignaal automatisch in werking gesteld c.q. bij het wegblijven van het draaggolfsignaal weer uitgeschakeld.

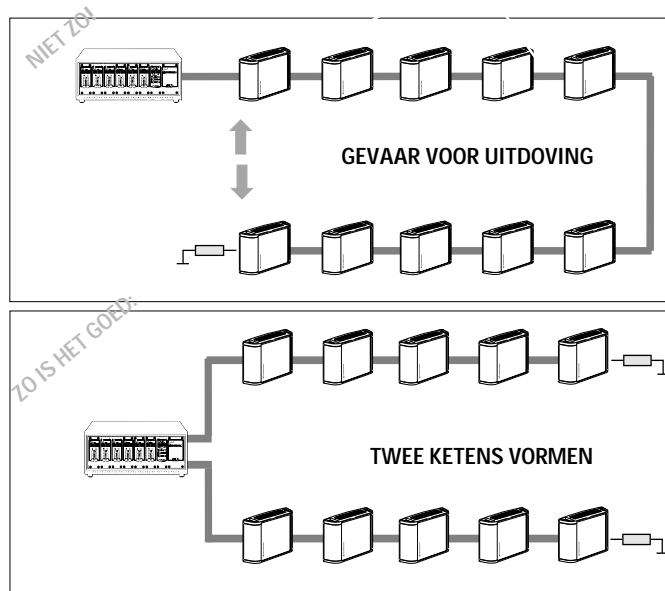
Opmerking: De laatste zender dient met een afsluitweerstand van 50 W of 75 W te worden afgesloten om staande golven te vermijden.

MONO-/MEERKANAALBEDRIJF



UITDOVING BIJ GOTERE KABELLENGTES

Tussen twee naast elkaar gelegen zender mag de lengte van de kabel niet langer zijn dan 100 m omdat er anders met uitdoving bij niet fasengelijk uitzenden rekening moet worden gehouden! Eindweerstand niet vergeten!

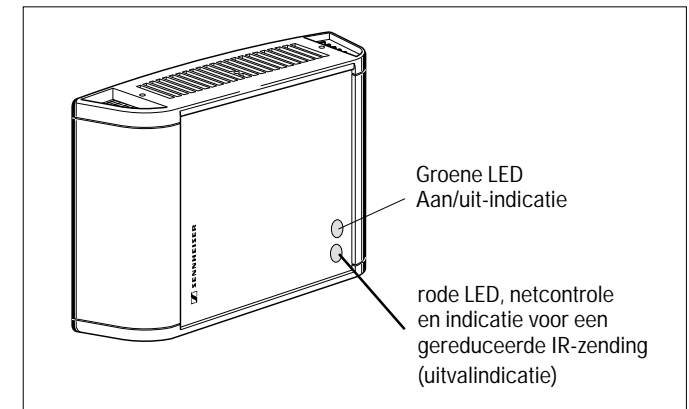


In de vermogenszender SZI 1029 versterken 12 onafhankelijke eindfasen het binnenkomende signaal voor telkens een vermogensblok van 12 IR-lichtdiodes. De uitvoeringen SZI 1029-10 beschikken over het dubbele vermogen met 24 onafhankelijke eindfasen.

UITVALINDICATIE

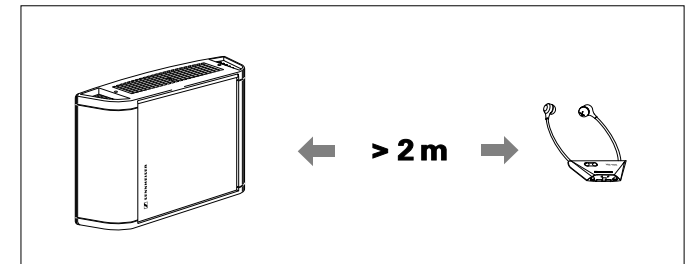
De uitval van een vermogensblok leidt nog niet tot een belangrijke beïnvloeding van de overdrachtswaarde. Pas bij de uitval van eenderde van alle blokken gaat naast de groene LED de rode LED branden en signaleert dat er een reparatie moet worden uitgevoerd.

AAN/UIT-INDICATIE



AFSTAND TUSSEN ZENDER EN ONTVANGER

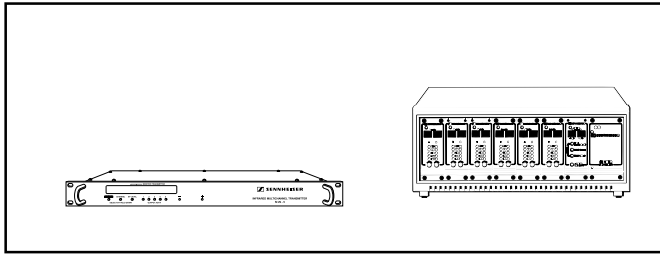
Let er a.u.b. op dat er een minimum afstand van 2 m tussen zender en ontvanger wordt aangehouden omdat er anders gevaar van overmodulatie van de ontvanger-ingangsfase bestaat. Dit zou een sterk verminderde overdrachtswaarde tot gevolg hebben.



INSTALLATIE

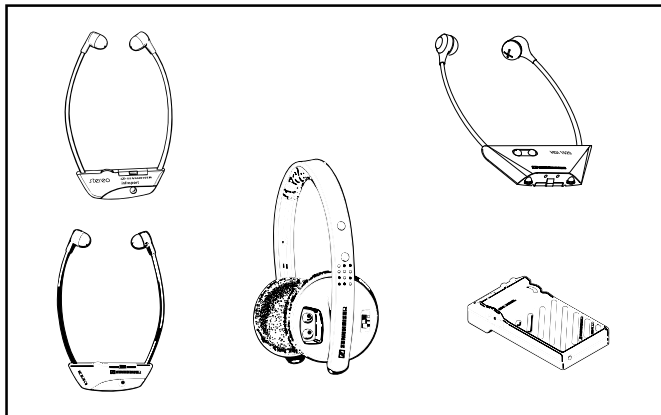
De zenders dienen zodanig te worden geïnstalleerd dat er, indien mogelijk, zicht bestaat tot de infrarood ontvangers. Dit kan worden bereikt door de zenders indien mogelijk hoog en iets schuin naar beneden te installeren. Om een gelijkmatige belichting van de betreffende ruimte te bereiken, dienen de zenders decentraal, gebruikelijkerwijze in de hoeken van de ruimte te worden aangebracht.

GESCHIKTE STUURZENDERS



- SI 1015** Breedband, 2-kanaals, omschakelbaar 2,3 MHz/2,8 MHz
- SI 1029** Smalband, moduulsysteem tot 31 kanalen
- SI 29-5** Smalband, 5 van 32 mogelijke kanalen selecteerbaar

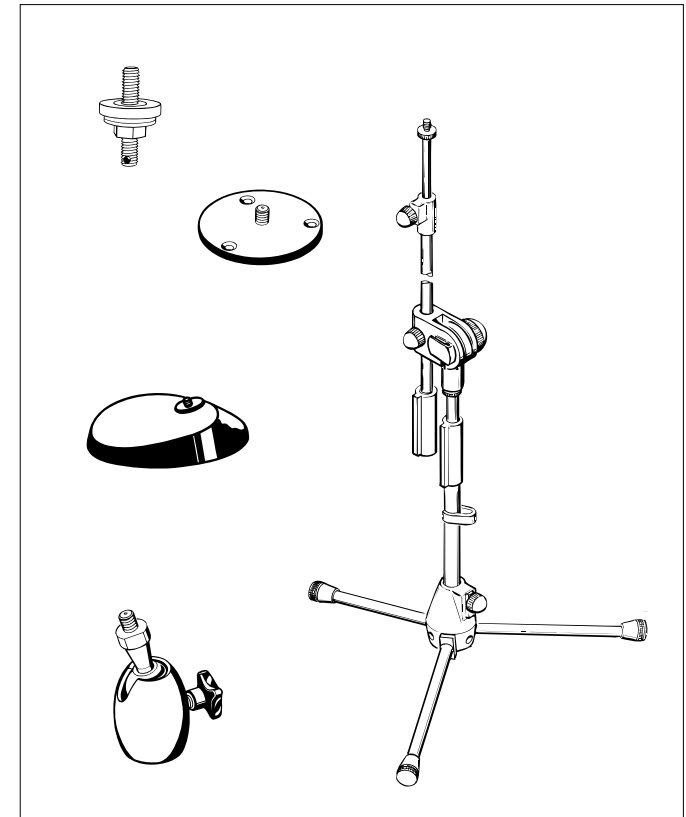
GESCHIKTE ONTVANGERS



Toepassingsgebied conferentie- en tolkinstallaties

- HDI 1029** Smalband, 8- of 16 kanalen, mono, kinbeugelontvanger
- EKI 1029** Smalband, 6-, 8- of PLL 16 kanaal, mono kinbeugelontvanger
- of p.e. RI 250, RI 150, RI 300, RI 500, HDI 302, HDI 380

MECHANISCHE ACCESSOIRES



MZT 14

Schroefsocket

Voor het bevestigen van buigzame halzen- en kogelscharnieren met 3/8" schroefdraad aan tafelplaten

MZT 21

Zwanehals

Voor het beweeglijk richten van de zender

GZP 10

Montageplaat

Voor de montage aan de muur en het plafond

GZG 1029

Kogelscharnier

Voor de bewegelijke montage op statieven in verbinding met montageplaat GZP 10. Wisselschroefdraad 1/4" - 3/8".

MZT 100

Tafelpoot

Met GZG 1029 voor de eenvoudige plaatsing op planken en kasten

MZT 1019

Traverse

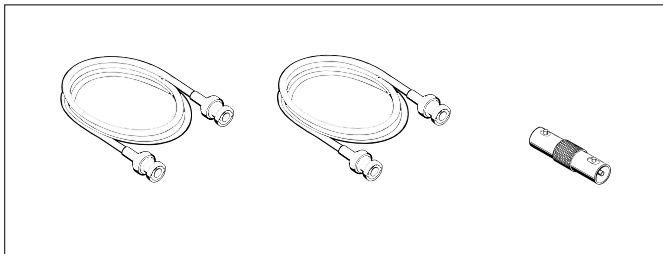
Voor de montage van twee zenders. Met 3/8"-binnenschroefdraad

SEMS 3136

Statief

Statief voor de mobiele montage van de zender. 3/8"-schroefdraad

**ELEKTRISCHE
ACCESSOIRES**



- GZL 1019 A1** Aansluitkabel
Voor het aansluiten van de zender aan de zender SI 1013/SI 29-5 of SI 1029. Lengte 1 m.
- GZL 1019 A 5** Aansluitkabel
Voor het aansluiten van de zender aan de zender SI 1013/SI 29-5 of SI 1029. Lengte 5 m.
- GZL 1019 A10** Aansluitkabel
Voor het aansluiten van de zender aan de zender SI 1013/SI 29-5 of SI 1029. Lengte 10 m.
- GZV 1019** BNC-dubbele bus
Voor het samenschakelen van twee aansluitleidingen GZL 1019 A1, -5, -10.

**OPMERKING: SENNHEISER
BROCHURE „INFRAROOD
PLANNINGSBROCHURE“**

Voor de toepassing van IR-vermogenszenders SZI 1029 staat de Sennheiser-folder „Infrarood planningsbrochure“ ter beschikking. Naast verdergaande informatie over de techniek van de infrarood geluids-overdracht vindt u hier ook toepassingsvoorbeelden en combinatie- en overzichtslijsten voor uw planning.

TECHNISCHE GEGEVENS

SZI 1029 (SZI 1029-10)

Aantal zenddiodes	144 (288)
Gemiddeld zendvermogen	5 W (10 W)
Golflengte van het uitgezonden infraroodlicht	ca. 880 nm
Frequentiebereik	30 kHz tot 6 MHz
Ingang/uitgang	BNC-bussen
Schakeldrempel voor automatische inschakelfunctie	50 mV
Bedrijfsspanning	...-120 120 V +/- 10%, 50-60 Hz
	...-EU 230 V +/- 10%, 50-60 Hz
	...-UK 240 V +/- 10%, 50-60 Hz
	...-24 25-35 V gelijkspanning, 3,2 A
Stroomopname	...-120 ca. 610 mA (1A) bij 120 V
	...-EU ca. 350 mA (700 mA) bij 230 V
	...-UK ca. 350 mA (700 mA) bij 240 V
	...-24 ca 1,6 A (3,2 A) bij 24 V = max. 60 mA
Stand-by-functie	
Netzekering voor 120/230/240V	2 AT (4 AT) in netadapter
Netzekering voor 24 V	geen
Afmetingen in mm	250 x 180 x 80 (250 x 288 x 80)
Gewicht	ca. 2,1 kg (ca. 3 kg)
Leveromvang	1 zender 1 netsnoer (2,5 m)
UL-No. (Toelatingsnummer voor USA) (Alleen 120 Volt-uitvoering)	volgt
SZI 1029 Draaggolffrequentiebereik	30 kHz...6MHz
HF-ingang	50 mV-3V/ca. 5 kW

In het kader van de produktverzorging is het mogelijk, dat er na de sluiting van de redactie van deze brochure technische wijzigingen aan de beschreven produkten worden uitgevoerd. Wij vragen hiervoor om begrip.

BUNDESAMT FÜR ZULASSUNGEN IN DER TELEKOMMUNIKATION



ZULASSUNGSURKUNDE

Zulassungsnummer: G118065F

Zus. Kennzeichen: IU

Objektbezeichnung: SZI 1029

Zulassungsinhaber: Sennheiser electronic KG
Im Wennebostel
D-30900 Wedemark

Zulassungsart: Allgemeinzulassung

Objektart: Infrarot-Funkanlage für Zwecke der Unterhaltungselektronik
im optischen Frequenzbereich.

Die Funkanlage erfüllt die technischen Vorschriften gemäß Amtsblatt des Bundes-
ministers für das Post- und Fernmeldewesen Nr. 54/1979, Vfg 339.

Saarbrücken, den 12.04.1995



Im Auftrag

Dietmar Ost

BUNDESAMT FÜR ZULASSUNGEN IN DER TELEKOMMUNIKATION



ZULASSUNGSURKUNDE

Zulassungsnummer: G120138F

Zus. Kennzeichen: IU

Objektbezeichnung: SZI 1029-10

Zulassungsinhaber: Sennheiser electronic KG
Im Wennebostel
D-30900 Wedemark

Zulassungsart: Allgemeinzulassung

Objektart: Infrarot-Funkanlage für Zwecke der Unterhaltungselektronik
im optischen Frequenzbereich.

Die Funkanlage erfüllt die technischen Vorschriften gemäß Amtsblatt des Bundes-
ministers für das Post- und Fernmeldewesen Nr. 54/1979, Vfg 339.

Saarbrücken, den 11.08.1995



Im Auftrag

Dietmar Ost

Änderungen vorbehalten
Subject to alterations
Modificaciones reservadas
Sous réserve de modification
Con riserva di modifich
Wijzigingen voorbehouden

 **SENNHEISER**

Sennheiser electronic GmbH & Co. KG
D-30900 Wedemark
Telefon 05130/600-0
Telefax 05130/600 300

Printed in Germany
Publ. 06/03 54500 / A03

Free Manuals Download Website

<http://myh66.com>

<http://usermanuals.us>

<http://www.somanuals.com>

<http://www.4manuals.cc>

<http://www.manual-lib.com>

<http://www.404manual.com>

<http://www.luxmanual.com>

<http://aubethermostatmanual.com>

Golf course search by state

<http://golfingnear.com>

Email search by domain

<http://emailbydomain.com>

Auto manuals search

<http://auto.somanuals.com>

TV manuals search

<http://tv.somanuals.com>