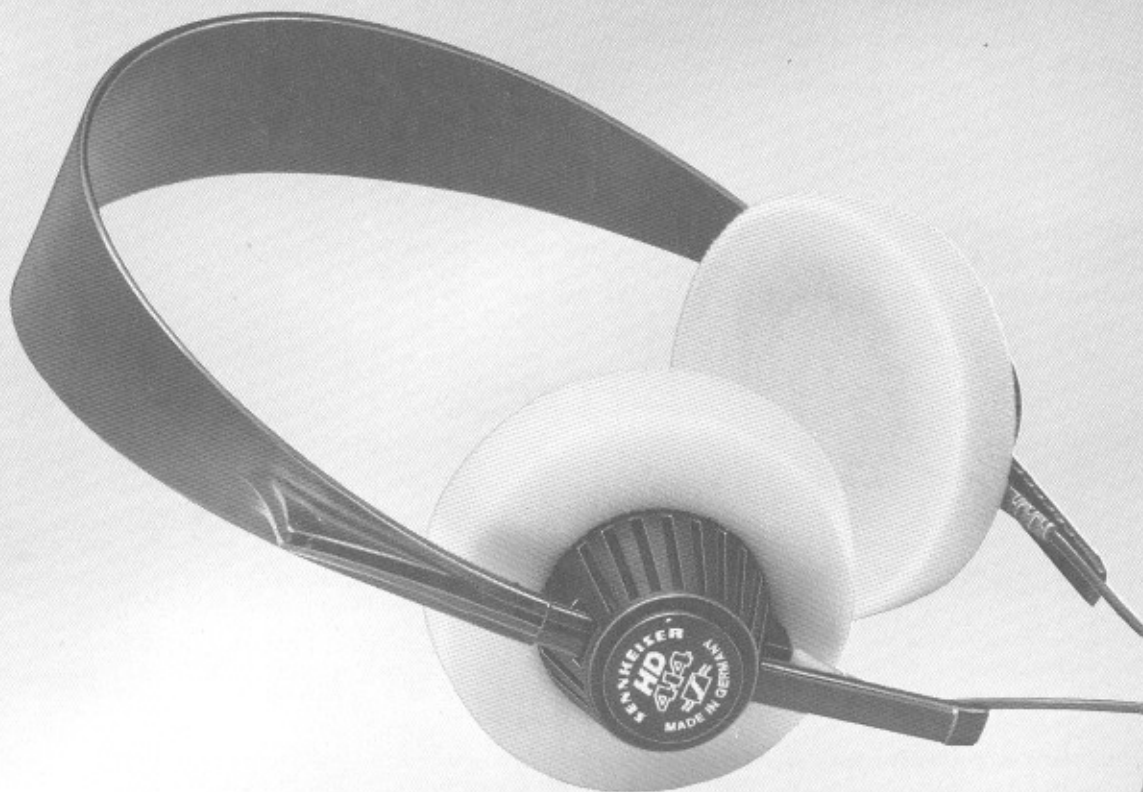


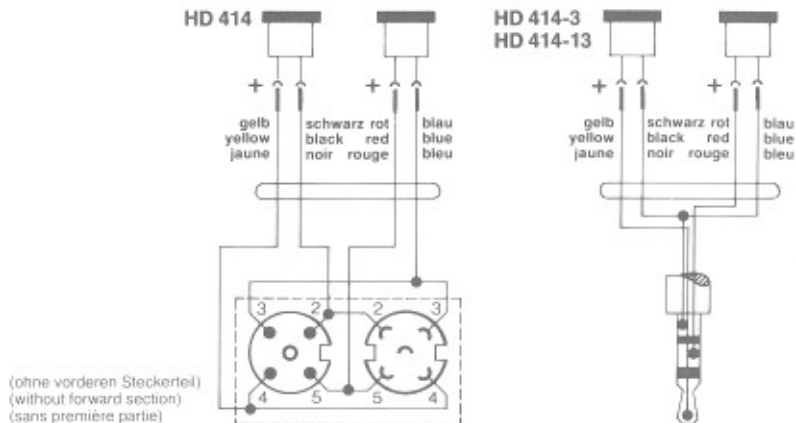
Bedienungsanleitung
User's Guide
Mode d'Emploi

Dynamischer Stereo-Kopfhörer
Dynamic Stereo Headphones
Casque stéréo dynamique

HD 414



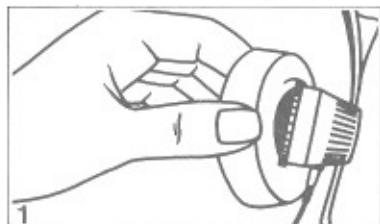
Beschaltung/Wiring/Câblage



Reinigung der Schaumnetz-Ohrpolster

Cleaning the foam ear pads

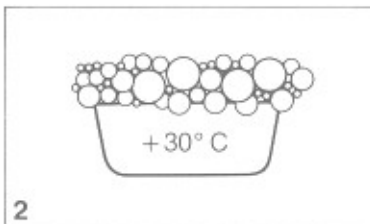
Instructions de nettoyage du coussinet de mousse



Ohrpolster von den Systemen abziehen.

Remove the ear pads from the headphones.

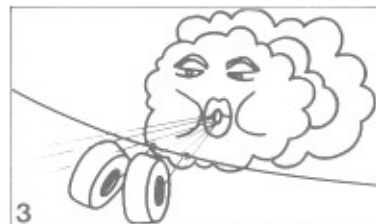
Détacher le coussinet de l'écouteur.



Im Feinwaschmittel bei max. + 30° C waschen. Gut spülen! Wasser ausdrücken, mit einem trockenen Tuch nachtrocknen.

Wash with a soft detergent at + 30° C max. Rinse well! Squeeze out the water and press the pads dry with a cloth.

Utiliser une poudre à laver pour linge fin, max. 30° C. Bien rincer. Presser pour enlever toute l'eau. Eponger avec une serviette bien sèche.

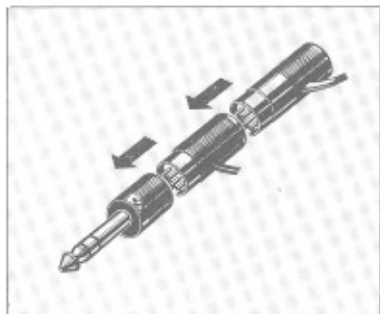


Lufttrocknen und wieder auf die Systeme des Kopfhörers aufziehen.

Hang them up to dry and then re-fit to the headphones.

Finir de sécher à l'air libre, puis remonter le coussinet sur l'écouteur.

Der HD 414 ist ein hochwertiger dynamischer Kopfhörer in offener Bauweise, der nicht nur durch sein ausgewogenes Klangbild, sondern auch durch sein geringes Gewicht besticht. Das geringe Gewicht verdankt er zwei sehr kleinen, leistungsstarken Wandler-Systemen, die einen Frequenzbereich von 20 - 20.000 Hz übertragen. Beide Wandler-Systeme haben eine Impedanz von je 600 Ω . Hierdurch wird ein problemloser Anschluß an jedes Stereogerät ermöglicht. Um Anschlußprobleme gar nicht erst auftreten zu lassen, hat Sennheiser den HD 414 mit einem Universalstecker ausgerüstet. In der werksmäßig montierten Form paßt er in eine 6,3 mm Klinkenbuchse. Ist Ihr Verstärker mit einer Würfel-5-Buchse



ausgerüstet, brauchen Sie lediglich den vorderen Steckerteil abzuziehen. Wollen Sie mehrere Kopfhörer an Ihren Verstärker anschließen und haben nur eine Anschlußbuchse, so können Sie beliebig viele Stecker nach Entfernen des vorderen Steckerteils aufeinanderstecken. Wie alle Sennheiser-Kopfhörer ist auch der HD 414 mit dem bewährten, außerordentlich robusten Stahl-Anschlußkabel ausgestattet.

Damit die Stereosignale auch seitlich richtig an Ihre Ohren gelangen, haben wir die Ministecker an den Hörerkapseln mit den Buchstaben R = Rechts (rot) und L = Links (gelb) versehen. Bitte beachten Sie dies beim Aufsetzen.

Zubehör

HZA 414-1 (Art.-Nr. 1011)
6fach Kopfhörer-Anschluß mit Würfel-5-Buchsen

HZK 414-17 (Art.-Nr. 1312)
30fach Kopfhörer-Anschlußkette mit Würfel-5-Buchsen

HZK 414-17-1 (Art.-Nr. 1407)
10fach Kopfhörer-Anschlußkette mit Würfel-5-Buchsen

HZR 26-3 (Art.-Nr. 1203)
Stereo-Regler mit 3-m-Kabel und 6,3-mm-Klinkenstecker

HZR 26-33 (Art.-Nr. 1783)
Stereo-Regler mit 6-m-Kabel und 6,3-mm-Klinkenstecker

HZR 26-37 (Art.-Nr. 1784)
Stereo-Regler mit 6-m-Kabel und Würfel-5-Stecker

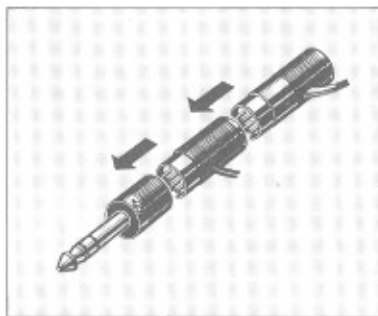
HZR 26-1 PX (Art.-Nr. 2133)
Stereo-Regler mit 3-m-Kabel und Universalstecker PX 1

HZR 26 PX 1 (Art.-Nr. 2073)
Stereo-Regler mit 6-m-Kabel und Universalstecker PX 1

Technische Daten

Wandlerprinzip	dynamisch
Übertragungsbereich	20 - 20.000 Hz
Nennimpedanz	600 Ω
Kennschalldruckpegel bei 1 kHz	pro System 94 dB ($\Delta > 1$ Pa) bei 1 mW Leistung
Nennbelastbarkeit (max. Dauerbelastbarkeit)	0,1 W nach DIN 45 500 und Prüfbedingungen nach DIN 45 582
Klirrfaktor	$\leq 1\%$ (nach DIN 45 500)
Art der Ankopplung an das Ohr	Supraaural (auswechselbares Schaumnetzohrpolster, offen, auf den Ohren aufliegend)
Andruckkraft	ca. 2,5 N (≥ 250 g)
Gewicht	ca. 74 g (ohne Kabel)
Anschlußkabel	3 m, Stahlkabel mit Stecker

The HD 414 is a high-quality, dynamic open air headphone which excels not only by its balanced and natural sound impression but also by its very slight weight. This lightness is due to two small but powerful transducer systems, each of which is capable of a frequency response of 20 - 20000 Hz. An impedance of 600 Ω per system means that the HD 414 will work perfectly with almost any stereo unit. Like all Sennheiser headphones the HD 414 is fitted with our well-proven, extremely durable steel connecting cable. In order to distinguish between the two stereo channels, the mini-plugs have been marked L = left (yellow) and R = right (red). Please bear this in mind when putting the headphones on.



The HD 414 is available in the following variations:

HD 414	Universal plug PX 1, stereo
HD 414-3	6.3 mm stereo jack plug, impedance: 50 Ω
HD 414-13	6.3 mm stereo jack plug

The version featuring the universal plug is able to offer all the advantages of a 6.3 mm jack plug, a dice-5 plug and a multi-plug. In its normal form the universal plug can be inserted into a 6.3 mm jack socket. If your amplifier is fitted with a dice-5 socket one simply has to remove the front section of the universal connector and it becomes a dice-5 plug. If required, an almost unlimited number of headphones can be connected to a single amplifier output socket by first removing the above mentioned forward section and then plugging the resulting dice-5 connectors onto one another.

Accessories

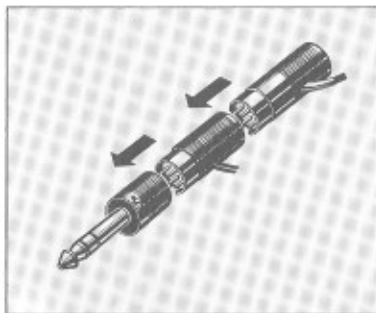
- HZA 414-1** (Art.-No. 1011)
6-way headphones connection with dice-5 sockets
- HZK 414-17** (Art.-No. 1312)
30-way headphones connecting link with dice-5 sockets
- HZK 414-17-1** (Art.-No. 1407)
10-way headphones connecting link with dice-5 sockets
- HZR 26-3** (Art.-No. 1203)
Stereo control with 3 m cable and 6.3 mm jack
- HZR 26-33** (Art.-No. 1783)
Stereo control with 6 m cable and 6.3 mm jack
- HZR 26-37** (Art.-No. 1784)
Stereo control with 3 m cable and dice-5 plug
- HZR 26-1 PX** (Art.-No. 2133)
Stereo control with 3 m cable and universal plug PX 1
- HZR 26 PX 1** (Art.-No. 2073)
Stereo control with 6 m cable and universal plug PX 1

Technical Data

Transducer principle	dynamic
Frequency response	20 - 20 000 Hz
Nominal impedance	600 Ω
Sensitivity at 1 kHz	per driver 94 dB ($\hat{e} > 1$ Pa) at 1 mW power
Power handling capability (max. continuous power)	0,1 W according to DIN 45 500 and testing rules to DIN 45 582
Distortion	$\leq 1\%$ (according to DIN 45 500)
Coupling to the ears	supraaural (exchangeable foam ear pads, open, on the ears)
Headband pressure	approx. 2,5 N (≈ 250 p)
Weight	approx. 74 g (without cable)
Cable	3 m long steel cable with connector
Specific data for HD 414-3:	
Nominal impedance	50 Ω
Cable	3 m long steel cable with 6.3 mm jack
Specific data for HD 414-13:	
Cable	3 m long steel cable with 6.3 mm jack

Le HD 414 est un casque dynamique de haute qualité, à structure ouverte, se caractérisant non seulement par une sonorité parfaitement équilibrée, mais aussi par sa légèreté de poids. Cette légèreté est due à deux transducteurs extrêmement petits et cependant très puissants, permettant la transmission de fréquences allant de 20 à 20 000 Hz. Ces deux transducteurs ont chacun une impédance de 600 Ω. Ce qui permet de raccorder ce casque à n'importe quel appareil stéréo.

Comme tous les écouteurs Sennheiser, le HD 414 est également équipé d'un câble de raccordement en acier extrêmement résistant. Pour que les signaux stéréo parviennent à l'ouïe dans l'ordre



voulu, nous avons marqué la petite prise de contact de l'écouteur droit de la lettre «R» (rouge), et celle de l'écouteur gauche de la lettre «L» (jaune). Veuillez en tenir compte avant de mettre le casque.

Le HD 414 est livrable dans les versions suivantes:

HD 414 Prise universelle PX 1, stéréo

HD 414-3 Prise de Jack 6,3 mm, stéréo, impédance: 50 Ω

HD 414-13 Prise de Jack 6,3 mm, stéréo

La version du HD 414, munie de la prise universelle offre trois avantages: celui de la prise de Jack de 6,3 mm, celui de la fiche pentapolaire, et celui de la prise multiple. Telle qu'elle a été montée en usine, votre prise universelle s'adapte à une douille de 6,3 mm. Si votre amplificateur est équipé d'une douille pentapolaire, vous n'aurez qu'à retirer la première partie de la prise. Si vous désirez brancher plusieurs écouteurs sur votre amplificateur, et que vous ne disposez que d'une seule douille de raccordement, vous n'aurez qu'à retirer la partie avant de la prise, et vous pourrez brancher autant de prises que vous voudrez les unes sur les autres.

Accessoires

HZA 414-1 (No. de Réf. 1011)
Boîtier de jonction pour six casques, avec douille pentapolaire

HZK 414-17 (No. de Réf. 1312)
Chaîne de raccordement pour 30 casques, avec douille pentapolaire

HZK 414-17-1 (No. de Réf. 1407)
Chaîne de raccordement pour dix casques, avec douille pentapolaire

HZR 26-3 (No. de Réf. 1203)
Contrôle de volume stéréo, 3 m de câble et jack 6,3 mm

HZR 26-33 (No. de Réf. 1783)
Contrôle de volume stéréo, câble de 6 m et jack 6,3 mm

HZR 26-37 (No. de Réf. 1784)
Contrôle de volume stéréo, câble de 6 m et douille pentapolaire

HZR 26-1 PX (No. de Réf. 2133)
Contrôle de volume stéréo, câble de 3 m et fiche universelle PX 1

HZR 26 PX 1 (No. de Réf. 2073)
Contrôle de volume stéréo, câble de 6 m et fiche universelle PX 1

Caractéristiques techniques

Principe acoustique	dynamique
Bande passante	20 ... 20 000 Hz
Impédance nominale	600 Ω
Pression acoustique caractéristique à 1 Hz	par écouteur 94 dB ($\Delta > 1$ Pa) pour 1 mW
Puissance nominale (puissance maximum)	0,1 W selon DIN 45 500 et conditions de vérifications selon DIN 45 582
	≤ 1 % (DIN 45 500)
Distorsion harmonique	supraaural (à structure ouverte, équipé de coussinets de mousse appliqué directement sur l'oreille)
Couplage à l'oreille	environ 2,5 N (≈ 250 p)
	74 g environ (sans câble)
Pression	3 m, câble en acier avec fiche
Poids	
Câble de raccordement	
Déviations pour HD 414-3	
Impédance nominale	50 Ω
Câble	3 m, câble en acier avec fiche de jack 6,3 mm
Déviations pour HD 414-13	
Câble	3 m, câble en acier avec fiche de jack 6,3 mm

SENNHEISER ELECTRONIC KG.
D-3002 WEDEMARK
TELEFON 05130/583-0
TELEX 924623

Printed in Germany Publ. 3/83

Free Manuals Download Website

<http://myh66.com>

<http://usermanuals.us>

<http://www.somanuals.com>

<http://www.4manuals.cc>

<http://www.manual-lib.com>

<http://www.404manual.com>

<http://www.luxmanual.com>

<http://aubethermostatmanual.com>

Golf course search by state

<http://golfingnear.com>

Email search by domain

<http://emailbydomain.com>

Auto manuals search

<http://auto.somanuals.com>

TV manuals search

<http://tv.somanuals.com>