



LCD MONITOR

quick start guide

570DX



모델

SyncMaster 570DX

SyncMaster



www.samsung.com

제품에 따라 색상 및 형상이 다를 수 있으며 규격내용은 성능개선을 위해 예고없이 변경될 수 있습니다.

제품 설명

구성품

참고

- 구성품이 모두 들어 있는지 확인한 후 누락된 제품이 있으면 구입한 대리점으로 연락해 주세요.

구성품 이외의 별매품을 구입하시려면 [서비스센터](#)로 연락하세요.

참고

- 본 기기는 바닥에 설치하는 형태(Floor standing type)가 아닙니다.



LCD Display

안내서



모니터 설치안내서



제품 보증서



MDC, 설치 및 사용자 설명서

케이블



D-Sub(15 Pin) 연결 케이블



전원선

기타





리모컨



건전지 (AAA X 2)

커버홀



BNC to RCA
어댑터 잭



간이 스탠드



나사: 4개

별매품



벽걸이용 KIT



스피커 세트



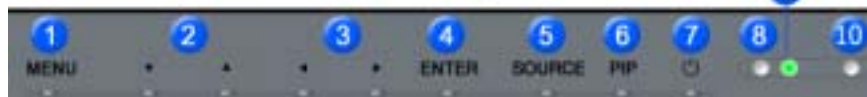
DVI 케이블



BNC 케이블

각부의 명칭

▶ 앞면



- 1) **MENU**
메뉴화면을 켜고 끄거나, 조정메뉴화면에서 이전단계로 돌아갈 때 사용합니다.
- 2) **상하조정 버튼**
메뉴화면에서 메뉴를 상하로 이동하거나 조정할 때 누릅니다.
- 3) **좌우조정버튼 / 음량 버튼**
메뉴화면에서 메뉴를 좌우로 이동하거나 조정할 때 누릅니다.
음량을 조절할 때 사용합니다.
- 4) **ENTER**
선택한 메뉴 아이템을 활성화 시킵니다
- 5) **SOURCE**

입력 비디오 신호를 선택합니다.
비디오 신호선택은 모니터에 연결된 장치만 선택할 수 있습니다.
[PC] → [BNC] → [DVI] → [외부입력] → [S-영상] → [컴포넌트] → [HDMI]
>> 동영상 보기

6) PIP

버튼을 누를 때마다 동시화면이 켜지거나 꺼집니다.
BNC와 컴포넌트는 같은 단자를 사용함으로써 동시화면(PIP)을 같이 나타낼 수 없습니다.
>> 동영상 보기

- PC
외부입력 / S-영상 / 컴포넌트 / HDMI 모드
- BNC
AV / S-영상 / HDMI 모드
- DVI
외부입력 / S-영상 / 컴포넌트 모드
- 외부입력 / S-영상
PC / BNC / DVI 모드
- 컴포넌트
PC / DVI 모드
- HDMI
PC / BNC 모드

7) 전원 버튼

화면을 켜고 끌 때 누릅니다.

8) 자동 밝기 조절 센서

자동 밝기 조절 센서가 주변 환경의 밝기를 감지 하여 자동적으로 자동 밝기 조절 센서 기능으로 제품의 밝기를 조절합니다.

9) 전원 표시등

정상 모드일 때는 켜져 있고, 절전상태일 때는 녹색으로 깜박입니다.

10) 리모컨 수신부

리모컨의 신호를 받는 부분입니다.

☞ 참고

- 절전기능에 대한 자세한 내용은 제품규격의 절전 기능을 참조하세요.
모니터를 장시간 사용하지 않을 때에는 전력 소비를 줄이기 위해 전원선을 뽑아 두는 것이 좋습니다.

☞ 뒷면

☞ 참고

- 케이블 연결에 대한 자세한 내용은 기본설치의 케이블 연결 부분을 참고하세요. 모니터 뒷면의 형상은 구입하신 제품에 따라 약간씩 다를 수 있습니다.

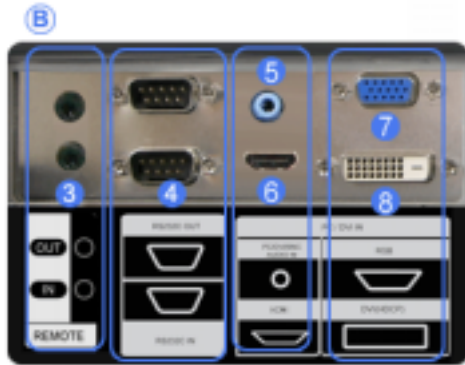




화면의 전원을 켜고 끌 때 누릅니다.

2) POWER IN

전원선을 연결하여 사용합니다.



3) REMOTE OUT/IN

유선 리모컨을 연결하여 사용할 수 있습니다.

4) RS232C OUT/IN (RS232C 시리얼 입력/출력 단자)

MDC(Multiple Display Control) 프로그램 입력/출력 단자

5) DVI / PC / HDMI IN [PC/DVI/BNC AUDIO IN] (PC/DVI/BNC 오디오 입력 단자)

6) DVI / PC / HDMI IN [HDMI]

HDMI 케이블로 모니터의 [HDMI] 단자와 디지털 기기의 HDMI 출력 단자를 연결하세요.

7) DVI / PC / HDMI IN [RGB] (PC 입력 단자)

D-Sub(15 pin D-Sub) - PC 모드(아날로그 PC)

8) DVI / PC / HDMI IN [DVI(HDCP)] (PC 입력 단자)

D-Sub(15 pin D-Sub) - PC 모드(아날로그 PC)

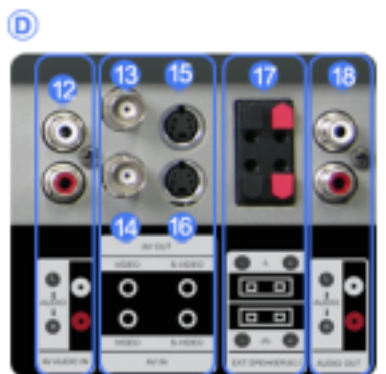


9) COMPONENT AUDIO IN [L-AUDIO-R] (컴포넌트 오디오 입력 단자)

10) BNC/COMPONENT OUT [R/PR, G/Y, B/Pb, H, V] (BNC 비디오 출력 단자/컴포넌트 출력 단자)

BNC 모드(아날로그 PC) 연결 : R, G, B, H, V 단자 연결
컴포넌트 연결 : PR, Y, Pb 단자 연결

11) BNC/COMPONENT IN [R/PR, G/Y, B/Pb, H, V] (BNC 비디오 입력 단자/컴포넌트 입력 단자)



12) AV AUDIO IN [L-AUDIO-R] (모니터 오디오 입력 단자)

13) AV OUT [VIDEO] (비디오 출력 단자): 외부 입력 모드

14) AV IN [VIDEO] (비디오 입력 단자)

15) AV OUT [S-VIDEO] (S-영상 출력 단자): S-영상 모드

16) AV IN [S-VIDEO] (S-영상 입력 단자)

17) EXT SPEAKER(8 Ω)[- L - +, - R - +] (스피커 연결 단자)

18) AUDIO OUT [L-AUDIO-R] (오디오 출력 단자)
OUT 는 PC, DVI, BNC 사운드 출력 단자입니다.

☞ 참고

- Loopout 연결대수는 케이블, signal 소스등 환경에 따라 차이가 있습니다. 열화가 없는 케이블, signal 소스 이용시 10대까지 가능합니다.



19) 도난 방지용 잠금 장치

공공 장소에서도 안심하고 사용할 수 있도록 하는 도난 방지용 장치입니다. (잠금 장치의 구입은 별도로 하여야 합니다.)

잠금장치 구입시 사용 방법은 구입처에 문의 하세요.

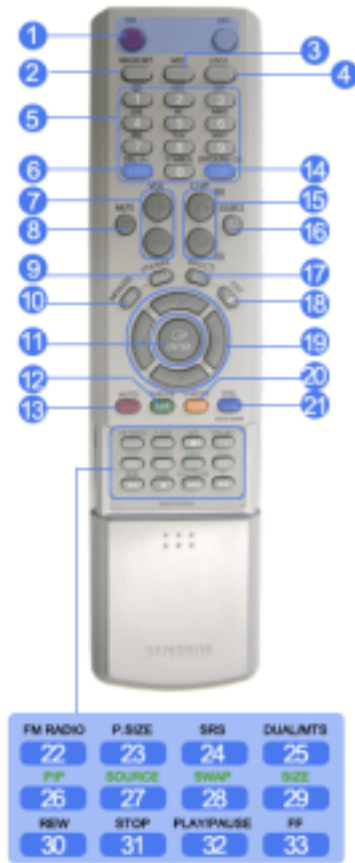
☞ 참고

- 케이블 연결에 대한 자세한 내용은 [케이블 연결](#)을 참고하세요

▶ 리모컨

☞ 참고

- 리모컨이 동작되는 같은 공간 안에서 본 모니터와 함께 다른 TV를 사용시에는 리모컨 코드(주파수)의 간섭 현상으로 오동작을 유발할 수 있습니다.



1. ON / OFF
2. MAGICNET
3. MDC
4. LOCK
5. MagicNet 버튼
6. +100 -/--
7. VOL
8. MUTE
9. TTX/MIX
10. MENU
11. ENTER
12. M/B P.MODE
13. AUTO
14. ENTER/PRE-CH
15. CH/P
16. SOURCE
17. INFO
18. EXIT
19. 상하, 좌우버튼
20. S.MODE
21. STILL
22. FM RADIO
23. P.SIZE
24. SRS
25. DUAL/MTS
26. PIP
27. SOURCE
28. SWAP
29. 화면 크기
30. REW
31. STOP
32. PLAY/PAUSE
33. FF

1) ON / OFF

화면을 켜고 끌 때 누릅니다.

2) MAGICNET

MagicNet 바로가기 버튼입니다.

- 이 모니터에서는 이 기능을 지원하지 않습니다.

3) MDC

MDC 바로가기 버튼입니다.

4) LOCK

리모컨과 모니터의 기능버튼을 전원과 LOCK 버튼 이외에 모두 동작하지 않게 하거나 동작 할 수 있게 하는 버튼입니다.

5) MagicNet 버튼

MagicNet 사용시 이용됩니다.

- 알파벳/숫자: 인터넷 주소 입력시 사용됩니다.
- DEL: 백스페이스 기능입니다.
- SYMBOL: 기호를 입력할 때 사용합니다.(., O, -, ;, /)
- ENTER: 입력 기능입니다.

- 이 모니터에서는 이 기능을 지원하지 않습니다.

6) +100 -/--

100번 이상의 채널을 선택할 때 사용합니다.

예를 들어 121번 채널을 선택할 때, "+100" 버튼을 누른 후, "2" 버튼과 "1" 버튼을 차례로 누릅니다.

- 이 모니터에서는 이 기능을 지원하지 않습니다.

7) **VOL**

음량을 조절할 때 사용합니다.

8)  **MUTE**

일시적으로 소리가 나지 않게 할 경우에 사용합니다.

화면의 왼쪽 아랫부분에 아이콘으로 표시됩니다.

음소거 상태에서 MUTE 버튼을 한번 더 누르거나, -VOL +를 누르면 다시 소리가 들립니다.

9)  **TTX/MIX**

TV 채널에 관한 정보를 화면에 제공합니다.

- 이 모니터에서는 이 기능을 지원하지 않습니다.

10)  **MENU**

메뉴화면을 켜고 끄거나, 조정메뉴화면에서 이전단계로 돌아갈 때 사용합니다.

11)  **ENTER**

선택한 메뉴 아이템을 활성화 시킵니다

12)  **P.MODE**

버튼을 누르면 화면의 하단 중앙에 모드가 표시됩니다.

외부입력 / S-영상 / 컴포넌트 : P.MODE

버튼을 누르면 설정된 4가지 화면 모드가 선택됩니다.

버튼을 반복해서 누르면 설정된 모드가 반복됩니다.

(선명한 화면 → 표준화면 → 부드러운 화면 → 사용자 조정)

PC/DVI/BNC : M/B (MagicBright™)

MagicBright™ 란, PC에서만 작동하며 문서작성, 인터넷, 동영상 등 다양한 사용자 환경에 맞는 디스플레이를 제공하기 위하여 기존 모니터보다 두 배 이상의 밝기와 선명한 화질을 가진 모니터입니다.

버튼을 반복해서 누르면 설정된 모드가 반복됩니다.

(동영상 모드 → 인터넷 모드 → 문자 모드 → 사용자 조정)

13) **AUTO**

PC모드에서 화면을 자동으로 조정합니다.

디스플레이 등록 정보에서 해상도 설정을 변경하게 되면, 이 모니터는 스스로 자동 조정 기능을 실행합니다.

14)  **ENTER/PRE-CH**

바로 전에 보던 채널을 선택할 때 사용합니다.

- 이 모니터에서는 이 기능을 지원하지 않습니다.

15)  **CH/P**

TV모드시에 채널을 조정하는 직접버튼입니다.

- 이 모니터에서는 이 기능을 지원하지 않습니다.

16)  **SOURCE**

TV/외부입력 신호를 전환하는 버튼입니다.

17)  **INFO**

화면에 표시되고 있는 정보가 모니터 화면의 왼쪽 상부 모서리에 표시됩니다.

18)  **EXIT**

현재 조정중인 메뉴화면 종료 시에 사용합니다.

19) **상하, 좌우버튼**

메뉴화면에서 메뉴를 상하좌우로 이동하거나 조정할 때 누릅니다.

20)  **S.MODE**

버튼을 누르면 화면의 하단 중앙에 선택모드가 표시됩니다.

버튼을 누르면 설정된 음향모드가 선택됩니다.

버튼을 반복해서 누르면 설정된 모드가 반복됩니다.

(표준으로 들을 때 → 음악을 들을 때 → 영화를 볼 때 → 뉴스를 들을 때 → 사용자 조정)

21) **STILL**

버튼을 누르면 화면이 정지됩니다. 버튼을 다시 한 번 누르면 정지화면이 해제됩니다.

22) **FM RADIO**

FM 라디오로 전환하는 버튼입니다.

PC, DVI 모드이외의 영상에서 FM 라디오를 실행시킬 경우 화면이 까맣게 변합니다.

주파수가 약한 지역에서는 FM 라디오 방송 중 잡음이 들릴 수 있습니다.

- 이 모니터에서는 이 기능을 지원하지 않습니다.

23) **P.SIZE**

화면의 크기를 조정합니다.

24)  **SRS**

SRS

25)  DUAL/MTS

DUAL-

TV시청중 리모컨의 DUAL 버튼 사용으로 방송신호에 따라 STEREO/MONO, DUAL I / DUAL II, MONO/NICAM MONO/NICAM STEREO를 사용할 수 있습니다.

MTS-

MTS (Multichannel Television Stereo) 모드를 선택하여 사용할 수 있습니다.

	오디오타입	MTS/S_Mode	초기값
FM 스테레오	MONO	MONO	수동 조정
	STEREO	MONO ↔ STEREO	
	SAP	MONO ↔ SAP	MONO

- 이 모니터에서는 이 기능을 지원하지 않습니다.

26)  PIP

버튼을 누를 때마다 동시화면이 켜지거나 꺼집니다.

27)  SOURCE

동시화면의 입력 비디오 신호를 전환하는 버튼입니다.

28) **SWAP**

버튼을 누를 때마다 주화면과 부화면이 서로 바뀝니다.

PIP창 안의 이미지가 주 화면에 표시되고 주 화면 이미지가 PIP창에 표시됩니다.

29)  SIZE

동시 화면의 크기를 변경합니다.

30)  REW

되감기

31)  STOP

정지

32)  PLAY / PAUSE

실행/멈춤

33)  FF

빨리 감기



- 안전을 위한 주의사항
- 제품 설명
- 제품 연결 및 사용
- 받침대 설치
- 케이블 연결
- 소프트웨어 설치 및 사용
- 화면조정
- 문제발생시 해결방안
- 제품규격
- 서비스 안내 및 기타
- 부가 정보

SyncMaster

www.samsung.com

모델

SyncMaster 570DX



제품에 따라 색상 및 형상이 다를 수 있으며 규격내용은 성능개선을 위해 예고없이 변경될 수 있습니다.

제품 연결 및 사용

받침대 설치

참고

- 지정된 나사만을 사용하셔야 합니다.

주의

정해진 규격품 이외의 받침대를 사용하여 발생한 불량에 대해서는 당사가 서비스를 책임지지 않습니다.

간이 스탠드 설치



주의

주의 문구 라벨이 뒷쪽을 향하게 하십시오.



- 1) 제품보호를 위해서 모니터 밑 스탠드를 끼워 넣는곳을 막아주는 **커버홀**은 약세사리에 포함되어 있습니다. 벽걸이용 KIT를 설치하실 때는 **커버홀**을 씌워주시기 바랍니다.
- 2) 모니터 아래의 구멍에 넣어주세요. **커버홀**과 함께 제공된 나사를 표시된 곳에 넣고 꼭 조여주세요.

주의

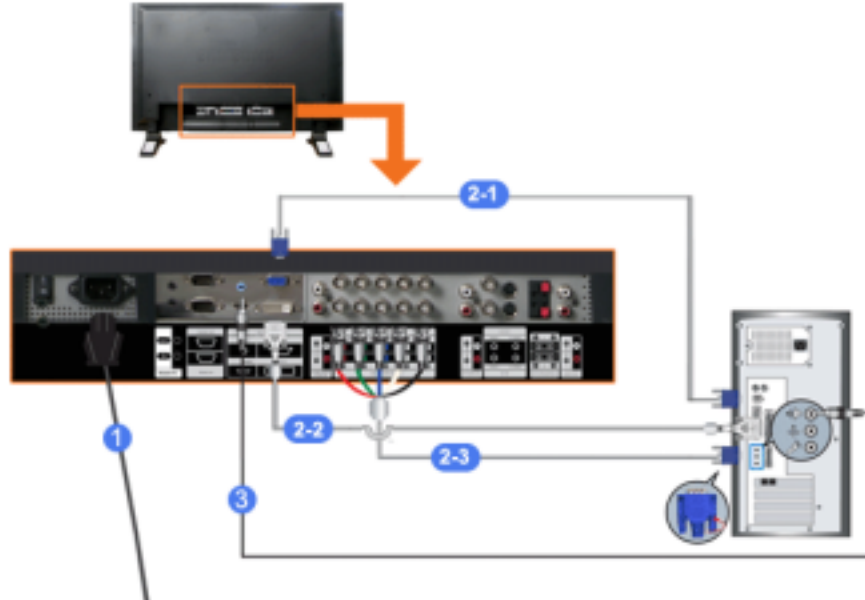
해상도는 제품에 따라 상이할 수 있으므로 최적 해상도는 사용설명서를 참조하기 바랍니다.

케이블 연결

☞ 참고

- DVD, VCR 또는 캠코더와 같은 AV 외부입력 장치가 있을 경우는 AV 장치 연결단자에 연결할 수 있습니다.
전원만 연결되어 있으면 이 연결만으로도 비디오 시청이 가능합니다.

☞ 컴퓨터와 연결하기



1) 전원선을 220V 또는 110V 전용 콘센트에 꽂아 사용하세요.
전원 스위치를 켜세요.

2) 컴퓨터와 모니터를 연결할 수 있는 방법은 3가지입니다.
3가지 연결 가능한 방법 중 하나를 선택해서 연결하세요.

2-1) 그래픽카드에서 D-Sub(아날로그) 출력을 사용할 경우

D-Sub 케이블로 모니터의 **RGB 단자**와 컴퓨터의 D-Sub 단자를 연결하세요.



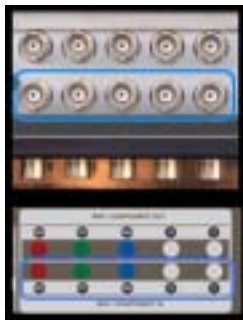
2-2) 그래픽카드에서 DVI(디지털) 출력을 사용할 경우

DVI 케이블로 모니터의 **DVI(HDCP)단자**와 컴퓨터의 DVI 단자를 연결하세요.



2-3) 그래픽카드에서 BNC(아날로그) 출력을 사용할 경우

BNC 케이블로 모니터의 **BNC/COMPONENT IN - R, G, B, H, V 단자**와 컴퓨터의 D-Sub 단자를 연결하세요.



3) 소리 연결선을 모니터와 컴퓨터의 사운드카드 스피커 출력 단자에 연결하세요.

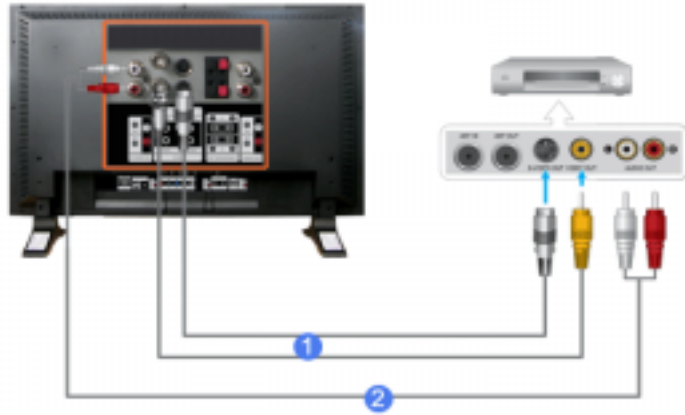
☞ 참고

- 컴퓨터와 모니터 전원을 켭니다.

☞ 참고

- DVI 또는 BNC 케이블은 별매품입니다.
별매품을 구입하시려면 삼성전자 **서비스센터**로 연락하세요.

☞ VCR과 연결하기



- 1) DVD, VCR, 캠코더와 같은 AV 입력 장치와 모니터의 **AV IN [VIDEO]** 또는 **AV IN [S-VIDEO]**를 S-VHS 또는 BNC 케이블로 연결하세요.
- 2) VCR, 캠코더의 오디오(L, R) 단자와 모니터의 **AV AUDIO IN [L-AUDIO-R]**를 소리 연결선으로 연결하세요.

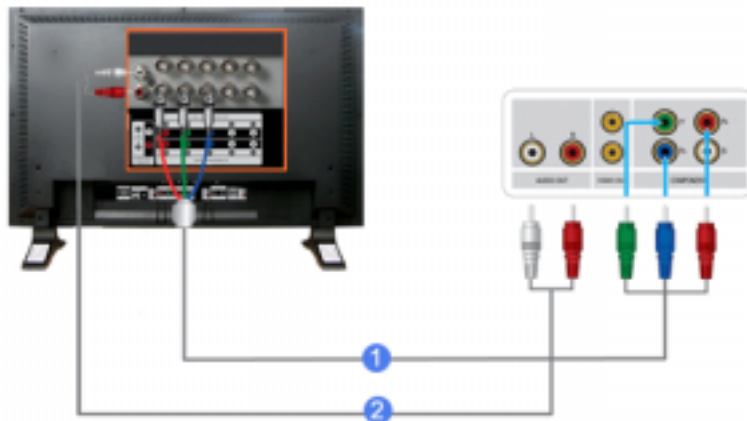
☞ 참고

- 모니터 전면 또는 리모컨의 'SOURCE' 버튼을 눌러 **외부입력** 또는 **S-영상**모드를 선택하세요.
- 테이프를 넣고 재생버튼을 누르세요.

☞ 참고

- S-VHS 또는 BNC 케이블은 별매품입니다.

☞ DVD 플레이어와 연결하기



- 1) 모니터의 **COMPONENT AUDIO IN [L-AUDIO-R]**와 DVD 플레이어의 오디오 출력 단자에 소리 연결선을 연결하세요
- 2) 모니터의 **BNC/COMPONENT IN - PR, Y, PB port** 단자에 컴포넌트 케이블을 연결하세요.

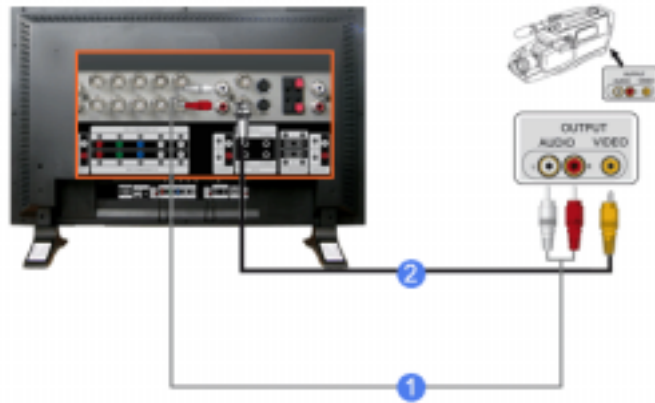
☞ 참고

- 모니터 전면 또는 리모컨의 'SOURCE' 버튼을 눌러 **컴포넌트** 모드를 선택하세요
- DVD를 넣고 재생버튼을 누르세요.

☞ 참고

- 컴포넌트 케이블은 별매품입니다.
컴포넌트 비디오에 관한 설명은 DVD 플레이어 설명서를 참조하세요.

▶ 캠코더와 연결하기



- 1) 캠코더의 AV 출력 단자를 찾으세요. 일반적으로 캠코더의 옆면 또는 뒷면에 있습니다. 캠코더의 오디오 출력 단자와 모니터의 **AV AUDIO IN [L-AUDIO-R]**에 소리 연결선을 연결하세요.
- 2) 캠코더의 비디오 출력 단자와 모니터의 **AV IN [VIDEO]**에 비디오 케이블을 연결하세요.

☞ 참고

- 모니터 전면 또는 리모컨의 'SOURCE' 버튼을 눌러 **외부입력** 모드를 선택하세요.
- 테이프를 넣고 재생 버튼을 누르세요.

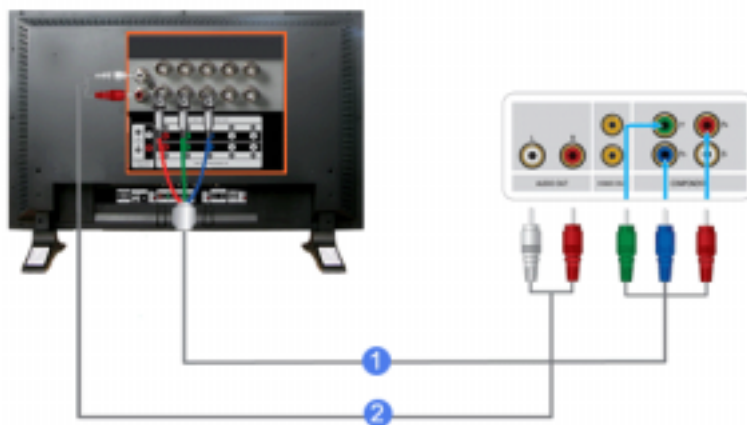
☞ 참고

- 오디오 및 비디오 케이블은 일반적으로 캠코더와 함께 제공됩니다. (케이블을 받지 못한 경우에는 가까운 대리점에 문의하세요.) 스테레오 캠코더는 두 개의 케이블로 연결해야 합니다.

▶ DTV 셋톱박스 연결하기

☞ 참고

- 일반적인 셋톱박스 연결 방식은 다음과 같습니다.



- 1) 모니터의 **BNC / COMPONENT IN - PR, Y, PB** 단자와 셋톱박스의 PR, Y, PB 단자에 컴포넌트 케이블을 연결하세요.
- 2) 모니터의 **COMPONENT AUDIO IN [L-AUDIO-R]**와 셋톱박스의 오디오 출력 단자에 소리 연결선을 연결하세요.

☞ 참고

- 모니터 전면 또는 리모컨의 'SOURCE' 버튼을 눌러 **컴포넌트** 모드를 선택하세요.

☞ 참고

- 컴포넌트 비디오에 관한 설명은 셋톱박스 설명서를 참조하세요.

▶ 스피커와 연결하기



☑ 참고

- 나사로 스피커를 모니터에 고정시키십시오.
* 스피커 세트를 장착할 때는 스피커의 스탠드를 제거하신 후 장착하세요.



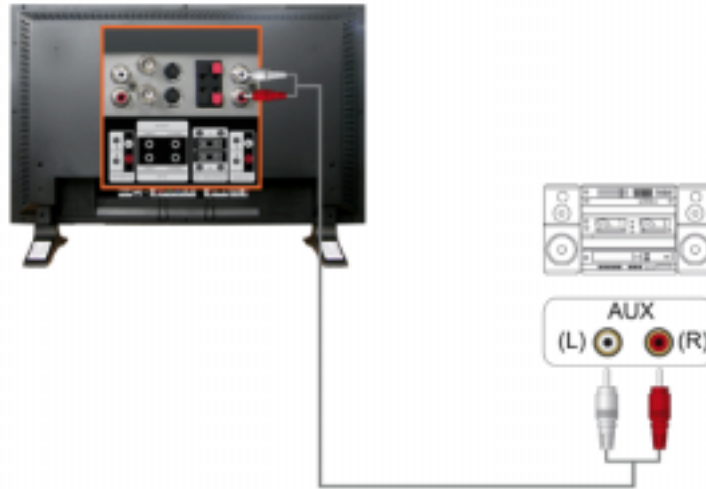
☑ 참고

- 스피커 연결 케이블을 사용하여 모니터 뒷면에 있는 스피커 연결 잭과 스피커 뒷면에 있는 스피커 연결 잭을 서로 연결하십시오

☑ 참고

- 스피커가 모니터에 부착된 상태에서 스피커를 잡고 모니터를 옮기지 마십시오.
모니터 스피커를 연결하는 스피커 브래킷이 손상될 수 있습니다.

▶ 오디오 시스템 연결하기



☑ 참고

- 오디오 시스템의 AUX L, R 단자와 모니터의 **AUDIO OUT [L-AUDIO-R]**에 소리 연결선을 연결하세요.

➤ 유선 리모컨 연결하기



☑ 참고

- REMOTE OUT 단자를 통해서 다른 기기로 부터 리모컨 신호를 받아 모니터를 제어 할수 있다.
- REMOTE IN 단자를 통해서 다른 기기의 리모컨 신호를 보내어 다른 기기를 제어 할수 있다.

☑ 참고

- 제약사항: 반드시 다른 기기도 와이어드 리모컨 입출력 단자를 지원 해 줄 경우 가능함

➤ HDMI 연결 사용



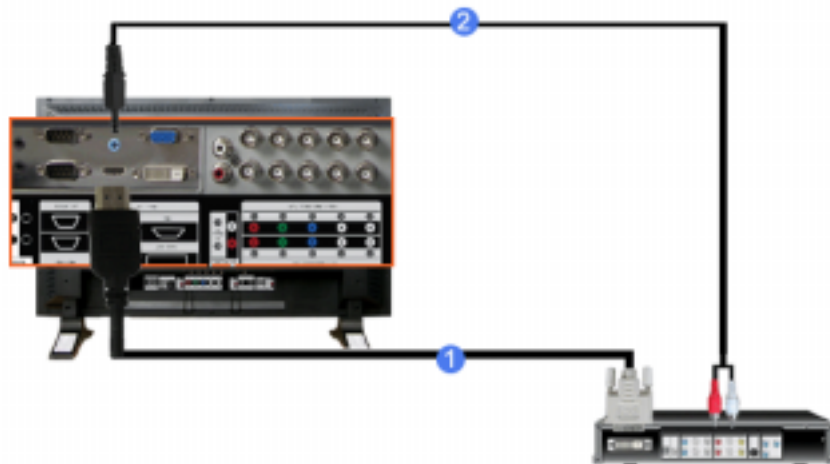
☑ 참고

- HDMI 선으로 디지털 출력 단자 기기의 HDMI 출력 단자와 모니터의 [HDMI IN] 단자를 연결 하세요.

☑ 참고

- [HDMI IN] 단자는 PC 연결에 사용할 수 없습니다.

➤ DVI to HDMI 케이블로 연결



- 1) DVI to HDMI선으로 디지털 출력 단자 기기의 DVI 출력 단자와 모니터의 [HDMI IN] 단자를 연결 하세요.
- 2) RCA to (PC용)stereo 케이블의 붉은색, 흰색 잭을 디지털 기기의 음향 출력 단자 색상에 맞춰 연결하고 반대쪽 잭은 모니터의 [HDMI/PC DVI-D AUDIO IN]단자와 연결하세요.

© 1995~2007 SAMSUNG. ALL Rights Reserved



- 안전을 위한 주의사항
- 제품 설명
- 제품 연결 및 사용
- 소프트웨어 설치 및 사용
- 화면조정
- 문제발생시 해결방안
- 모니터 자체 진단
확인해 보세요
- 공급해요
- 제품규격
- 서비스 안내 및 기타
- 부가 정보

모델

SyncMaster 570DX ▾

SyncMaster

www.samsung.com



제품에 따라 색상 및 형상이 다를 수 있으며 규격내용은 성능개선을 위해 예고없이 변경될 수 있습니다.

문제발생시 해결방안

모니터 자체 진단

☞ 참고

- 서비스를 의뢰하기 전에, 아래의 사항을 사용자가 직접 진단해 보세요. 사용자가 해결할 수 없는 문제라면 **서비스 센터**로 연락하세요.

➤ 모니터 자체 진단

이 모니터에는 자체 진단 기능이 있어서, 모니터의 정상 동작 여부를 확인해 볼 수가 있습니다. 모니터 사용중 화면이 나오지 않을 경우에는 다음과 같이 확인해 보시기 바랍니다.

- 1) 컴퓨터 및 모니터의 전원을 모두 끕니다.
- 2) 컴퓨터 연결케이블을 컴퓨터에서 분리합니다.
- 3) 모니터 전원을 켭니다.

모니터가 비디오 신호를 감지할 수 없지만 올바르게 작동하고 있는 경우 아래와 같은 그림이 화면(검은색 배경)에 나타나야 합니다. 자체 검사 모드에 있는 동안 전원 LED는 초록색 상태를 유지하고 아래의 그림이 계속해서 화면 전체를 이동합니다.



- 4) 컴퓨터 연결케이블이 연결되어 있지 않거나 손상된 경우에는 시스템이 정상 작동 중이라도 위의 그림이 나타납니다.

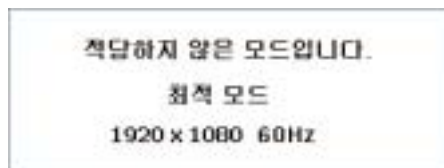
그래도 모니터 화면이 나타나지 않으면 컴퓨터 시스템과 비디오 컨트롤러를 점검해 보세요.
모니터는 정상작동 중입니다.

➤ 적당하지 않은 모드입니다

1920 x 1080 해상도를 넘어가는 모드는 화면을 볼 수 있긴 하지만, 아래와 같은 경고 문구가 1분 동안 나타납니다.

사용자는 그 시간 동안 최적 해상도로 바꾸거나, 현상태를 유지 할 수 있습니다.

85Hz 초과는 지원하지 않기 때문에 화면을 볼 수 없게 됩니다.



☞ 참고

- 이 모니터에 사용 가능한 해상도 및 주파수에 대해서는 **제품규격 > 표준신호모드표**를 참조하세요.

➤ 손질 및 청소 방법

- 1) 외관 손질
전원 플러그를 뺀 후 부드러운 천으로 닦아주세요.



- 벤젠, 신나 등의 인화물질 혹은 젖은 헝겊을 사용하지 마세요.
- 삼성전자에서 판매하는 세척제를 사용해야 제품에 이상 발생이 없습니다.
(권장 사항)

- 2) 화면부 손질
부드러운 헝겊(음)으로 부드럽게 닦아주세요.



- 아세톤, 벤젠, 신나 등은 절대 사용하지 마세요.
(화면부에 흠집 및 변형이 발생할 수 있습니다.)
- 소비자 과실에 의한 패널 손상시 유상 수리 처리됩니다.

➤ 고장 발생시 확인/조치 사항

☑ 참고

- 모니터는 PC에서 영상 신호를 받아 화면으로 재생하는 제품으로 만약 PC 또는 그래픽카드에 이상이 있을 경우에는 이상 증상을 그대로 모니터에 나타나게 되어 화면무, 색상불량, 입력신호 초과 등 여러 가지 증상을 발생할 수 있습니다. 이러한 경우에는 어느 제품에 이상이 있는지 1차적으로 점검하시어 해당 제품을 **서비스 센터**에 문의하시면 보다 신속 정확한 서비스를 받으실 수 있습니다.

- 1) 컴퓨터 연결 케이블 및 전원선이 잘 연결되어 있는지 확인하세요.
- 2) 컴퓨터 부팅시 비프음이 3번 이상 울리는지 확인하세요.
(“삐삐” 하는 소리가 3번 이상 울리면 컴퓨터 본체를 서비스받으시기 바랍니다.)
- 3) 신규 그래픽카드를 설치하거나 PC를 조립하셨다면 어댑터(비디오) 드라이버 및 모니터 드라이버를 설치하셨는지 확인하세요.
- 4) 비디오 화면 주사율이 50Hz ~ 85Hz로 설정되어 있는지 확인하세요.
(단, 최대 해상도를 사용시에는 60Hz를 넘지 않게 주의하세요.)
- 5) 설정이 잘 안된다면 안전모드로 부팅 후 "제어판 " 시스템 " 장치관리자"의 디스플레이 어댑터를 제거 후 재부팅 하여 어댑터(비디오) 드라이버를 재설치하시기 바랍니다.

확인해 보세요

☑ 참고

- 다음 표는 이 모니터에서 발생할 수 있는 문제 및 해결방법에 대한 정보를 수록한 것입니다. 서비스를 의뢰하기 전에, 아래의 사항을 확인해 보십시오. 그래도 해결이 안될 때에는 **서비스 센터나 구입처**로 문의하세요.

➤ 설치와 관련된 문제 (PC 모드)

☑ 참고

- 설치와 관련된 문제발생 현황과 해결방법에 대한 내용입니다.

문제	해결방안
모니터 화면이 나타났다가 사라졌다 해요.	● 모니터와 컴퓨터 연결 케이블의 접속 상태를 점검하고, 커넥터의 잠금 상태를 확인하세요. (참조 컴퓨터와 연결하기)

▶ 화면과 관련된 문제

☞ 참고

- 화면과 관련된 문제 발생 현황과 해결방법에 대한 내용입니다.

문제	해결방안
전원표시등이 꺼져 있어요. 화면이 안나와요	<ul style="list-style-type: none">● 전원선이 바르게 연결되어 있는지 확인한 후 다시 잘 연결해 주세요. (컴퓨터와 연결하기 참조)
화면에 "케이블 연결을 확인하세요." 메시지가 나타나요.	<ul style="list-style-type: none">● 모니터와 연결된 케이블이 바르게 연결되어 있는지 확인한 후 다시 잘 연결해 주세요. (컴퓨터와 연결하기 참조)● 모니터와 연결된 제품의 전원이 켜져 있는지 확인하세요.
"적당하지 않은 모드입니다." 라는 메시지가 나타나요.	<ul style="list-style-type: none">● 그래픽카드에서 나오는 신호가 모니터의 최대 해상도 및 최대 주파수를 넘을 경우에 발생합니다.● 표준신호모드표를 참조하여 최대 해상도 및 주파수를 모니터 성능에 맞도록 설정해 주세요.
화면이 흘러내리는 것처럼 보여요.	<ul style="list-style-type: none">● 모니터와 연결된 케이블을 확인 후 다시 잘 연결해 주세요. (참조 컴퓨터와 연결하기)
화면이 깨끗하지 못해요. 화면이 흐릿해요.	<ul style="list-style-type: none">● 주파수 조정과 미세 조정을 실행하십시오.● 부속품(비디오 확장 케이블 등)을 제거한 후 다시 실행해 보세요.● 해상도 및 주파수를 권장 사양으로 조정해 보세요.
화면이 불안정하고 떨려요.	<ul style="list-style-type: none">● 컴퓨터나 그래픽카드의 해상도와 주파수가 모니터에서 사용 가능한 범위 내에 설정되어 있는지 확인한 후 모니터 메뉴의 부가 정보와 표준신호모드표를 참조하여 다시 화면 설정을 하세요.
화면에 그림자 자취가 남아요.	<ul style="list-style-type: none">● 밝기와 영암을 실행하십시오.
화면이 너무 밝아요. 화면이 너무 어두워요.	<ul style="list-style-type: none">● 메뉴설정 색상 조정 메뉴의 사용자 모드에서 색상을 조정해 보세요.
화면의 색상이 일정하지 못해요.	
화면의 색상이 어두운 그림자 처럼 틀어져 보여요.	
흰색처럼 보이지 않아요.	
화면에 영상이 나타나지 않으며 전원 표시등이 0.5초나 1초 간격으로 깜빡여요.	<ul style="list-style-type: none">● 모니터가 절전기능으로 동작하고 있습니다● 키보드의 아무 버튼이나 마우스를 움직이면 원래의 화면으로 되돌아 옵니다.
화면이 나오지 않고 깜빡여요.	<ul style="list-style-type: none">● MENU 버튼을 눌렀을 때 "TEST GOOD" 이 화면에 나오면 모니터와 컴퓨터 연결 케이블의 접속 상태를 점검하고, 커넥터의 잠금 상태를 확인하세요.

▶ 음향과 관련된 문제

☞ 참고

- 음향과 관련된 문제 발생 현황과 해결방법에 대한 내용입니다.

문제	해결방안
소리가 안나와요.	<ul style="list-style-type: none">● 음향신호 연결코드의 연결상태를 재확인하거나 음량을 조정해 보세요. (컴퓨터와 연결하기 참조)● 음량을 확인해 보세요

소리가 너무 작아요.

- 음량을 조정해 보세요.
- 음량조정을 최대로 해도 소리가 작다면 컴퓨터 사운드 카드나 소프트웨어 프로그램의 음량을 다시 조정하세요.

소리가 너무 둔탁해요.

- **저음조정** 과 **고음조정** 을 다시 해보세요.

➤ 리모컨과 관련된 문제

☞ 참고

- 리모컨과 관련된 문제발생 현황과 해결방법에 대한 내용입니다.

문제	해결방안
리모컨이 동작하지 않아요.	<ul style="list-style-type: none"> ● 건전지의 +/- 가 바뀌지 않았나요? ● 건전지가 다 소모되지 않았나요? ● 정전은 아닌가요? ● 전원선이 빠져 있는 건 아닌가요? ● 주변에 특수 형광 및 네온사인 등이 켜져 있지는 않나요?

궁금해요

문의사항	이렇게 해보세요
주파수는 어떻게 바꾸나요?	<p>주파수는 그래픽카드에서 바뀌야 합니다.</p> <p>일부 그래픽카드는 드라이버 버전에 따라 지원이 안될 수 있으니 새로운 버전으로 다시 설정한 후 주파수를 바꿔 주세요. (자세한 조정 방법은 컴퓨터나 그래픽카드 설명서를 참조하세요.)</p>
해상도는 어떻게 바꾸나요?	<ul style="list-style-type: none"> ● Windows XP: 제어판 → 모양 및 테마 → 디스플레이 → 설정에서 해상도를 바꾸세요. ● Windows ME/2000: 제어판 → 디스플레이 → 설정에서 해상도를 바꾸세요. * 기타 자세한 설정방법은 그래픽카드 회사로 문의하세요.
절전기능은 어떻게 설정하나요?	<ul style="list-style-type: none"> ● Windows XP: 제어판 → 모양 및 테마 → 디스플레이 → 화면보호기 설정이나 컴퓨터의 BIOS SETUP에서 설정하세요. (Windows/컴퓨터 사용설명서 참조) ● Windows ME/2000: 제어판 → 디스플레이 → 화면보호기 설정이나 컴퓨터의 BIOS SETUP에서 설정하세요. (Windows/컴퓨터 사용설명서 참조)
외관/LCD 패널을 닦을 땐 어떻게 하나요?	<p>전원선을 뺀 후 부드러운 헝겊에 추천세척제나 물을 묻혀 닦아 주세요.</p> <p>단, LCD 패널에 추천세척제의 찌꺼기가 남거나 굵기지 않도록 하고, 외관 틈새로 물기가 스며들지 않도록 주의하세요.</p>

© 1995~2007 SAMSUNG. ALL Rights Reserved

Free Manuals Download Website

<http://myh66.com>

<http://usermanuals.us>

<http://www.somanuals.com>

<http://www.4manuals.cc>

<http://www.manual-lib.com>

<http://www.404manual.com>

<http://www.luxmanual.com>

<http://aubethermostatmanual.com>

Golf course search by state

<http://golfingnear.com>

Email search by domain

<http://emailbydomain.com>

Auto manuals search

<http://auto.somanuals.com>

TV manuals search

<http://tv.somanuals.com>