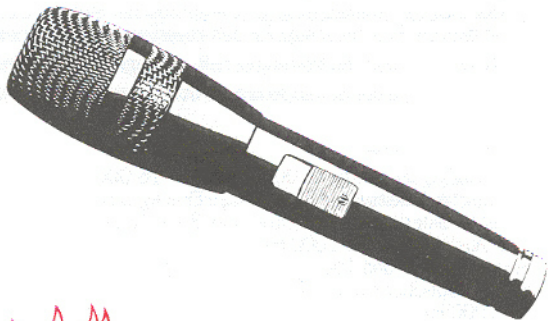


Gebrauchsanleitung  
Instructions for use  
Instructions pour l'usage

# BF 530

personal mike



**BLACK  
FIRE**

## BF 530 personal mike

Dynamisches Richtmikrofon in Super-Nierencharakteristik für den Live-Einsatz. Anwendergruppe: Musiker, Vokalisten, Solisten und Sprecher. Besonderheit: Verschiebbarer Einsprachekorb mit Arretierungsmöglichkeit.

Durch den verschiebbaren Einsprachekorb bekommt der Musiker hier die Möglichkeit, **sein Mikrofon individuell** einzustellen, den Nahbesprechungseffekt ("Lippenkontakt") und damit die Bassanhebung\* festzulegen.

\* (Im Gegensatz zum elektrischen Baßregler wird dabei nur der Nahbereich geregelt)

### Merkmale

- Stufenlose Veränderung des Abstandes Korb zu Mikrofon-Kapsel, dadurch fein regulierbarer Naheffekt - satte Tiefen und warmer Vokalsound.
- Bei extremer Nahbesprechung großer Nutzschanteil für außergewöhnlich hohe Rückkopplungssicherheit auf der Bühne.
- Robustes Ganzmetallgehäuse, unempfindlicher Stahlgaze-Einsprachekorb mit aktivem Feuchteschutz für den zuverlässigen Bühneneinsatz.
- ON/OFF-Schalter am Mikrofonschaft, verriegelbar, knackfrei.
- Brummkompensationsspule unterdrückt eingestreutes Netzbrummen.

### Technische Daten

Übertragungsbereich	40 - 16.000 Hz
Akustische Arbeitsweise	Druckgradientenempfänger
Richtcharakteristik	Super-Niere
max. Auslöschung bei 1000 Hz zwischen 120° und 150°	> 25 dB
Feldleerlauf-Übertragungsfaktor bei 1000 Hz	1,6 mV/Pa ± 2,5 dB
Elektrische Impedanz bei 1000 Hz	350 Ω
Minimale Abschlußimpedanz	1000 Ω
Stecker	3-poliger Cannon XLR-3
Abmessungen	ø 43 mm, Länge 180-193 mm
Gewicht	ca. 280 g ohne Kabel
Lieferumfang	1 Mikrofon BF 530 1 Schnellwechsellklemme MZA 4031

Änderungen vorbehalten

## BF 530 personal mike

Dynamic directional microphone in supercardioid pattern for live appearances. Target group: musicians, vocalists, solo singers and speakers. Special feature: movable sound inlet basket with detent.

Thanks to the movable sound inlet basket **every musician now has** the possibility to adjust **his microphone individually**, and to control close-miking effects ("lip contact") and bass accentuation\*.

\* (In contrast to an electronic bass cut, only the proximity zone is affected)

### Features

- Smooth adjustment of the distance between basket and microphone capsule providing a minutely tunable close-miking effect - full bass notes and a warm vocal sound.
- For extreme close-miking, a high wanted-sound percentage for remarkably high feedback safety on stage.
- Rugged all-metal housing, tough steel gauze sound inlet basket with active moisture protection for reliability on stage.
- ON/OFF switch on microphone handle - lockable and silent.
- Hum-compensation coil suppresses crosstalk mains hum.

### Technical Data

Transmission range	40 - 16 000 Hz
Acoustical principle	Pressure-gradient transducer
Directional characteristics	Supercardioid
Max.rejection at 1000 Hz between 120° and 150°	> 25 dB
Free-field no-load transmission factor at 1 kHz	1,6 mV/Pa ± 2.5 dB
Electrical impedance at 1000 Hz	350 Ω
Minimum connected impedance	1000 Ω
Plug	3-pin Cannon XLR-3
Dimensions	43 mm dia., 180-193 mm long
Weight	approx. 280 g without cable
Delivery	1 BF 530 microphone 1 MZA 4031 quick-release clamp

Subject to alteration.

## BF 530 personal mike

Microphone dynamique directionnel en caractéristique supercardioïde pour utilisation "live". Utilisateurs : musiciens, vocaliseurs, solistes et orateurs. Particularité : pavillon de microphone avec dispositif de blocage.

Le pavillon coulissant permet à l'utilisateur de **régler le microphone selon ses besoins**, de déterminer l'effet acoustique du microphone tenu très près de la bouche ("contact des lèvres") et de régler le renforcement des graves\*.

\* (Contrairement au filtre électronique de graves, seule la zone proche est affectée par le réglage.)

### Caractéristiques

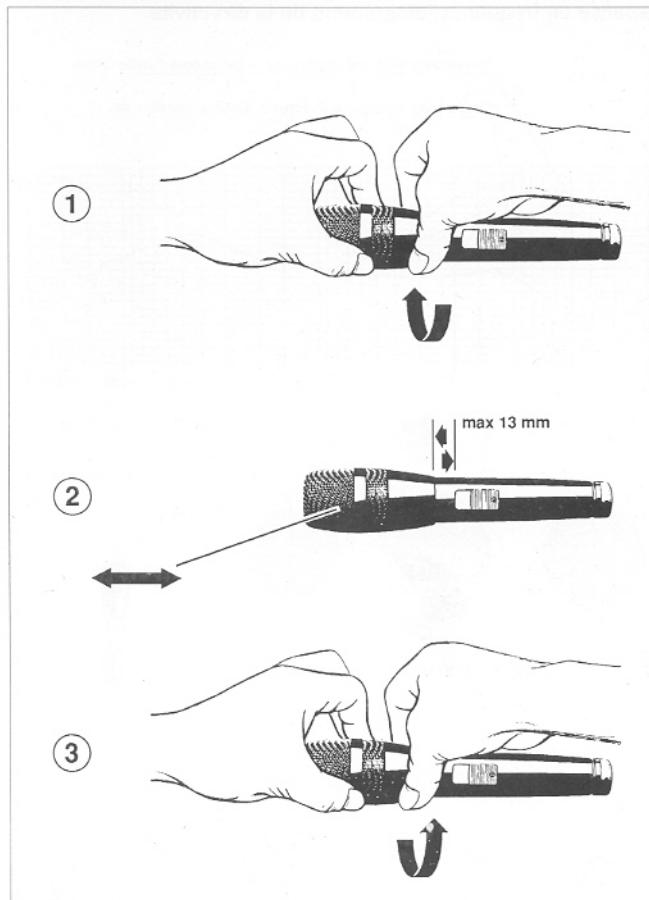
- Réglage en continu de la distance pavillon - capsule microphonique permettant un réglage précis de l'effet de proximité : plénitude des graves et chaleur de la voix.
- Lorsque le microphone est tenu très près de la source sonore, le son est pratiquement exempt de bruit de fond, ce qui garantit un bon feedback sur scène.
- Boîtier solide en métal, avec treillis d'acier et protection active contre l'humidité pour utilisation sûre sur scène.
- Commutateur monté sur le boîtier, verrouillable, silencieux.
- Bobine de compensation de ronflement supprimant le ronflement du secteur.

### Caractéristiques techniques

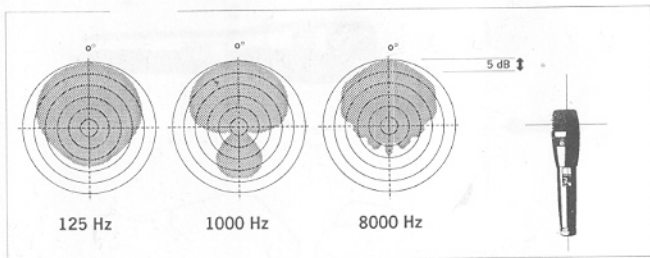
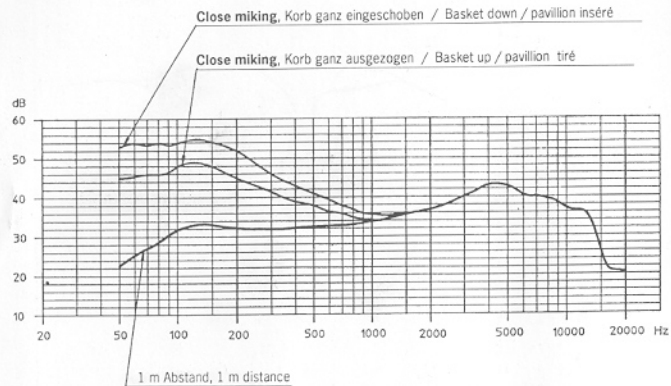
Bande passante	40-16000 Hz
Principe acoustique	capteur de gradient de pression supercardioïde
Directivité	
max.atténuation à 1000 Hz entre 120° et 150°	> 25 dB
Facteur de transmission à vide à 1000 Hz	1,6 mV/Pa ± 2,5 dB
Impédance électrique à 1000 Hz	350 Ω
Impédance terminale mini.	1000 Ω
Prise	Cannon XLR-3 3 contacts
Dimensions	∅ 43 mm, longueur 180-193 mm
Poids	env. 280 g sans câble
Livraison	1 microphone BF 530 1 fixation rapide MZA 4031

Sous réserve de modifications !

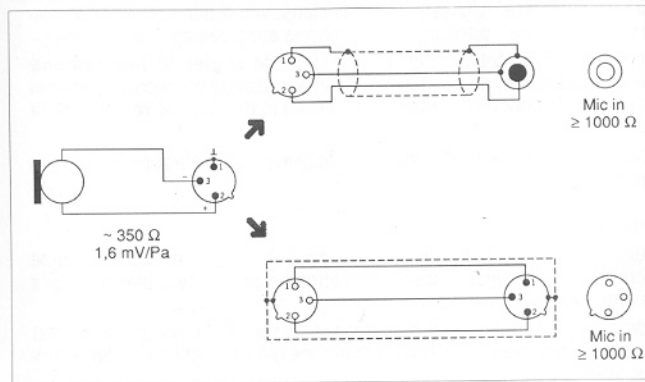
### Verschieben des Einsprachekorbes Moving of the sound inlet basket Movement du pavillon coulissant



**Frequenzkurve/Richtwirkung**  
**Frequency response/direction diagram**  
**Réponse en fréquence/diagramme de la directivité**



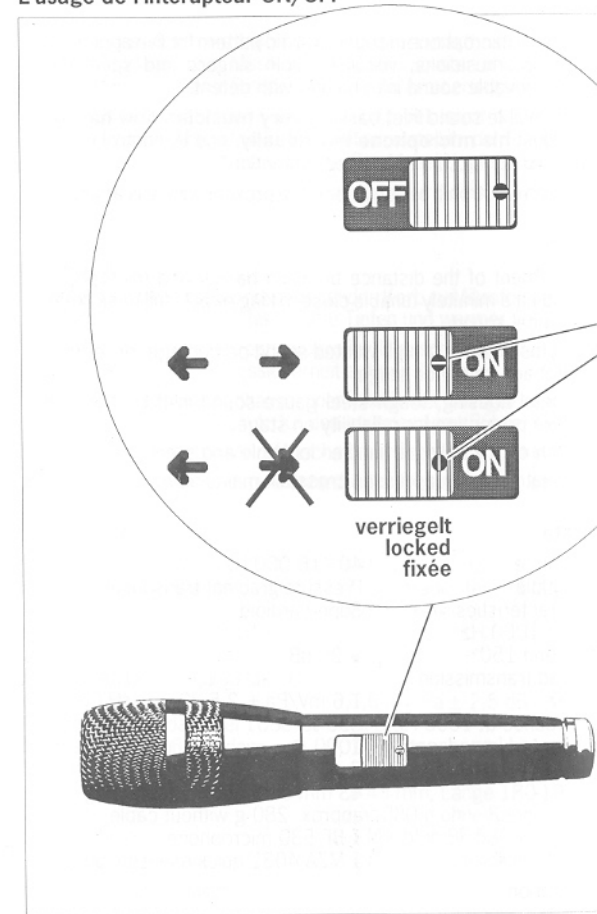
**Anschluß**  
**Connection**  
**Connexion**



**Befestigen**  
**Mounting**  
**Fixation**



**Bedienung des ON/OFF-Schalters**  
**Handling of the ON/OFF-switch**  
**L'usage de l'interrupteur ON/OFF**



## Free Manuals Download Website

<http://myh66.com>

<http://usermanuals.us>

<http://www.somanuals.com>

<http://www.4manuals.cc>

<http://www.manual-lib.com>

<http://www.404manual.com>

<http://www.luxmanual.com>

<http://aubethermostatmanual.com>

Golf course search by state

<http://golfingnear.com>

Email search by domain

<http://emailbydomain.com>

Auto manuals search

<http://auto.somanuals.com>

TV manuals search

<http://tv.somanuals.com>