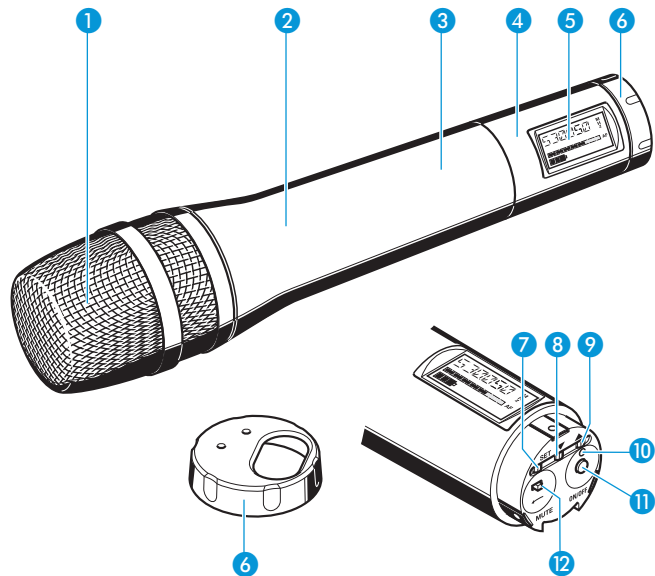


SKM 2020 D

El micrófono inalámbrico SKM 2020 D forma parte del sistema Tourguide 2020. Observe las indicaciones de advertencia y sobre funcionamiento inalámbrico contenidas en el manual de instrucciones del sistema que acompaña al maletín de carga EZL 2020-20 L. Este manual de instrucciones lo podrá conseguir asimismo de forma separada a través de su distribuidor Sennheiser (Nº de ID. 516509) o en Internet en la dirección www.sennheiser.com.



- 1 Rejilla
- 2 Mango del micrófono inalámbrico
- 3 Compartimento de la pila (inapreciable desde fuera)
- 4 Unidad pantalla
- 5 Indicación
- 6 Caperuza giratoria para proteger los elementos de servicio; teclas, conmutadores e indicadores accesibles al girar la caperuza:
- 7 Tecla SET
- 8 Tecla ▼ (DOWN)
- 9 Tecla ▲ (UP)
- 10 Indicador de servicio y del estado de la pila, LED rojo (ON/LOW BATT)
- 11 Tecla ON/OFF con función ESC (cancelar) en el menú de servicio
- 12 Conmutador de supresión del volumen MUTE

Especificaciones técnicas

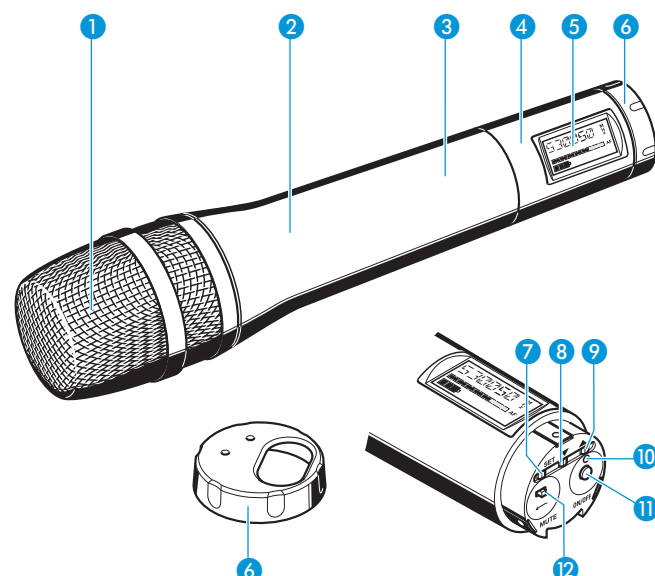
Tipo de modulación	2 FSK (46 K0F 1D)
Gama de frecuencias AF	863 – 865 MHz
Gama de frecuencias AF (US)	926 – 928 MHz
Canales	6
Potencia de salida de AF	10 mW
Potencia de salida de AF (US)	50 mV/m como máximo (distancia: 3m)
Gama de transmisión de baja frecuencia	100 – 7.000 Hz
Tiempo de servicio	típica 8 h
Alimentación eléctrica	Batería BA 2015, 2,4 V o 2 pilas tipo Mignon AA, 1,5 V
Temperatura ambiente	de 0 °C a +50 °C
Dimensiones	50 mm x 225 mm
Peso (incl. batería BA 2015)	422 g

CE 0682

Encontrará más información en Internet: www.sennheiser.com

SKM 2020 D

De draadloze microfoon SKM 2020 D is onderdeel van Tourguide Systems 2020. Neem a.u.b. de waarschuwingen en aanwijzingen voor radiografische signalen uit de bedieningshandleiding voor het gehele systeem, die met de oplaadkoffer EZL 2020-20 L wordt meegeleverd, in acht. Deze bedieningshandleiding is ook los verkrijgbaar bij uw Sennheiser-leverancier (bestelnummer 516509) of via internet onder www.sennheiser.com.



- 1 Spreekorf
- 2 Handgreep van de radiografische microfoon
- 3 Batterijvak (niet van buitenaf zichtbaar)
- 4 Display-unit
- 5 Aanduiding
- 6 Draaibare kap ter bescherming van de bedieningselementen; door het verdraaien van de kap worden de toetsen bereikbaar. Schakelaars en aanduidingen:
- 7 Toets SET
- 8 Toets ▼ (DOWN)
- 9 Toets ▲ (UP)
- 10 Bedrijfs- en batterijaanduiding, rode LED (ON/LOW BATT)
- 11 Toets ON/OFF met ESC-functie (annuleren) in het bedieningsmenu
- 12 Mute-schakelaar MUTE

Technische specificaties

Modulatiewijze	2 FSK (46 K0F 1D)
HF-frequentiebereik	863 – 865 MHz
HF-frequentiebereik (US)	926 – 928 MHz
Kanalen	6
HF-uitgangsvermogen:	10 mW
HF-uitgangsvermogen (US)	max. 50 mV/m (afstand: 3 m)
NF-frequentiebereik	100 – 7.000 Hz
Bedrijfstijd	typ. 8 uur
Voedingsspanning	Accupack BA 2015, 2,4 V of 2 batterijen van het type penlite AA, 1,5 V
Omgevingstemperatuur	0°C tot +50°C
Afmetingen	50 mm x 225 mm
Gewicht (met accupack BA 2015)	422 g

CE 0682

Aanvullende informatie vindt u op internet onder: www.sennheiser.com

Tourguide System 2020
SKM 2020 D

Kurzanleitung
Quick guide
Notice d'emploi
Guida rapida
Instrucciones resumidas
Beknopte handleiding

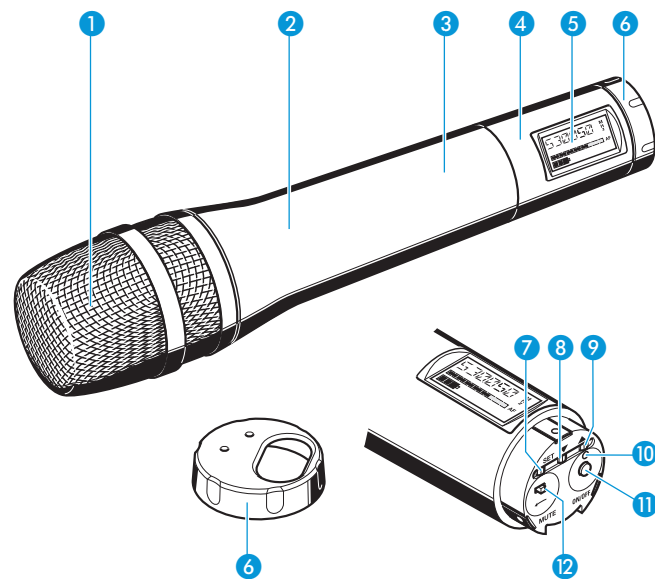


Sennheiser electronic GmbH & Co. KG
Am Labor 1
30900 Wedemark, Germany
Phone +49 (5130) 600 0
Fax +49 (5130) 600 300
www.sennheiser.com

Printed in Germany
Publ. 10/08
524146/A02

SKM 2020 D

Das Funkmikrofon SKM 2020D ist Bestandteil des Tourguide Systems 2020. Bitte beachten Sie die Warn- und Funknutzhinweise der Bedienungsanleitung für das Gesamtsystem, die dem Ladekoffer EZL 2020-20 L beiliegt. Diese Bedienungsanleitung erhalten sie auch separat über Ihren Sennheiser Fachhändler (ID-Nr. 516509) oder im Internet unter www.sennheiser.com.



- 1 Einsprachekorb
- 2 Griff des Funkmikrofons
- 3 Batteriefach (von außen nicht sichtbar)
- 4 Displayeinheit
- 5 Anzeige
- 6 Drehbare Kappe zum Schutz der Bedienelemente; durch Drehen der Kappe erreichbare Tasten, Schalter und Anzeigen:
 - 7 Taste SET
 - 8 Taste ▼ (DOWN)
 - 9 Taste ▲ (UP)
 - 10 Betriebs- und Batterieanzeige, rote LED (ON/LOW BATT)
 - 11 Taste ON/OFF mit ESC-Funktion (Abbrechen) im Bedienmenü
 - 12 Stummschalter MUTE

Technische Daten

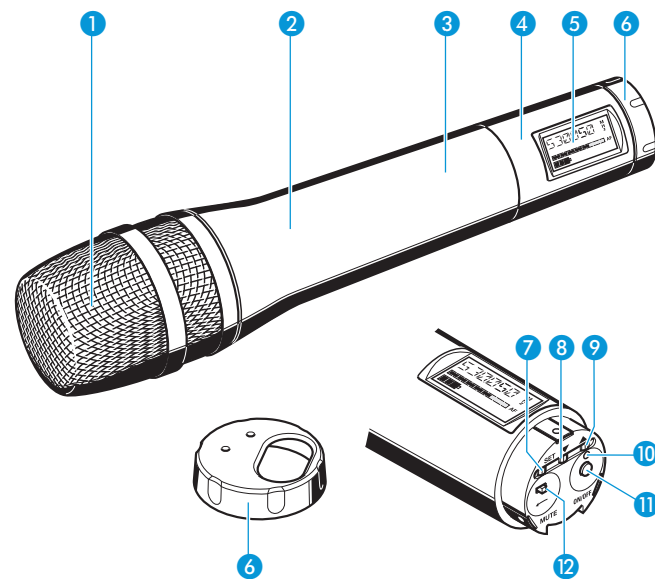
Modulationsart	2 FSK (46 K0F 1D)
HF-Frequenzbereich	863 – 865 MHz
HF-Frequenzbereich (US)	926 – 928 MHz
Kanäle	6
HF-Ausgangsleistung	10 mW
HF-Ausgangsleistung (US)	max. 50 mV/m (Abstand: 3m)
NF-Übertragungsbereich	100 – 7.000 Hz
Betriebszeit	typ. 8 h
Spannungsversorgung	Akkupack BA 2015, 2,4 V oder 2 Batterien Typ Mignon AA, 1,5 V
Umgebungstemperatur	0 °C bis + 50 °C
Abmessungen	50 mm x 225 mm
Gewicht (mit Akkupack BA 2015)	422 g

Weitere Informationen finden Sie im Internet unter www.sennheiser.com

CE 0682

SKM 2020 D

The SKM 2020 D is a component of the Tourguide System 2020. Please observe the safety information and frequency usage information contained in the overall system manual which is enclosed with the EZL 2020-20 L charging case. You can obtain this instruction manual (ID No. 516509) separately from your Sennheiser dealer or download it from our website at www.sennheiser.com.



- 1 Sound inlet basket
- 2 Body of radiomicrophone
- 3 Battery compartment (not visible from outside)
- 4 Display section
- 5 LC display
- 6 Turnable protective cap for operating controls (shown removed); the following operating controls become accessible in turn by turning the protective cap:
 - 7 SET button
 - 8 ▼ button (DOWN)
 - 9 ▲ button (UP)
 - 10 Operation / battery status indicator, red LED (ON/LOW BATT)
 - 11 ON/OFF button (= ESC (cancel) key in the operating menu)
 - 12 MUTE switch

Specifications

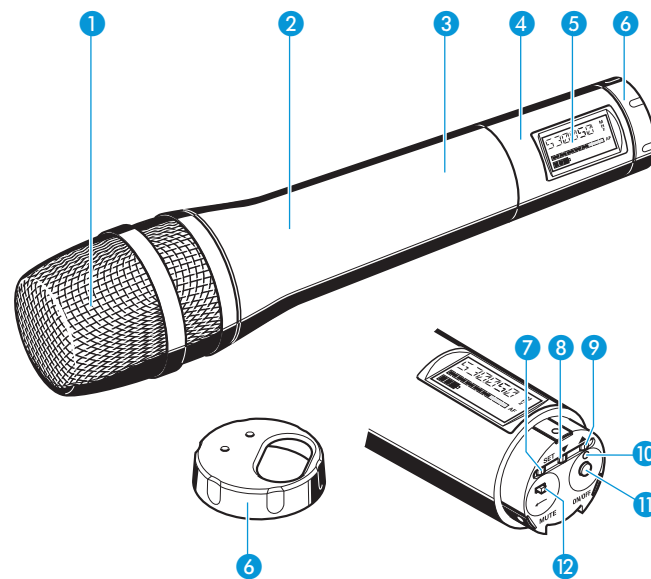
Modulation	2 FSK (46 K0F 1D)
Frequency range	863 – 865 MHz
Frequency range (US)	926 – 928 MHz
Channels	6
RF output power	10 mW
RF output power (US)	max. 50 mV/m (distance: 3 m)
AF frequency response	100 – 7,000 Hz
Operating time	typ. 8 hrs
Power supply	BA 2015 accupack, 2,4 V or 2 AA size batteries, 1,5 V
Temperature range	0 °C to + 50 °C
Dimensions	50 mm x 225 mm
Weight (with BA 2015 accupack)	422 g

CE 0682

You will find further information at our website www.sennheiser.com

SKM 2020 D

Le micro émetteur SKM 2020 D est un élément du système Tourguide 2020. Pour les consignes de sécurité et l'usage des fréquences, consultez la notice livrée avec la mallette de recharge EZL 2020-20 L. Cette notice (N° ID. 516509) est également disponible chez votre revendeur Sennheiser ou peut être téléchargée sur www.sennheiser.com.



- 1 Grille de protection
- 2 Corps du micro émetteur
- 3 Compartiment à piles (invisible de l'extérieur)
- 4 Partie afficheur
- 5 Afficheur à cristaux liquides
- 6 Capuchon rotatif pour la protection des commandes ; commandes accessibles après la rotation du capuchon :
 - 7 Touche SET
 - 8 Touche ▼ (DOWN)
 - 9 Touche ▲ (UP)
 - 10 Indicateur de fonctionnement et d'état de pile, LED rouge (ON/LOW BATT)
 - 11 Touche ON/OFF avec fonction ESC (abandon) dans le menu
 - 12 Commutateur de mise en sourdine MUTE

Caractéristiques techniques

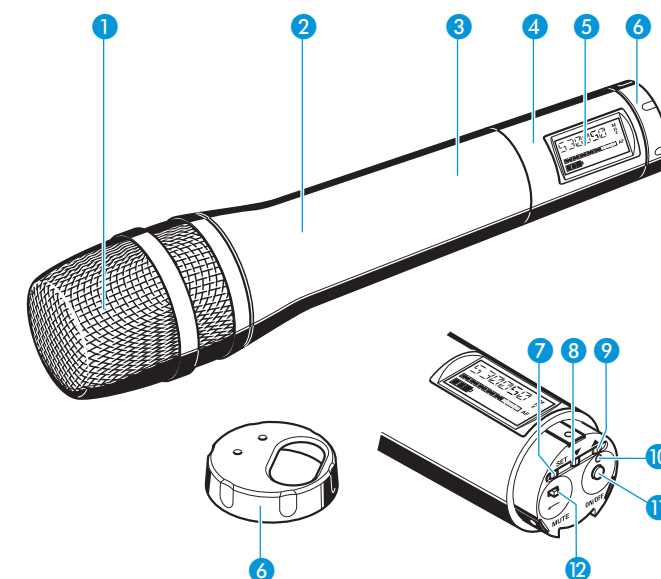
Modulation	2 FSK (46 K0F 1D)
Plage de fréquence	863 – 865 MHz
Plage de fréquence (USA)	926 – 928 MHz
Canaux	6
Puissance de sortie HF	10 mW
Puissance de sortie HF (USA)	max. 50 mV/m (distance : 3 m)
Réponse en fréquence	100 – 7.000 Hz
Autonomie	typ. 8 h
Alimentation	pack accu BA 2015, 2,4 V ou 2 piles, type AA, 1,5 V
Plage de température	0 °C à + 50 °C
Dimensions	50 mm x 225 mm
Poids (avec pack accu BA 2015)	422 g

CE 0682

Vous trouverez plus d'informations à l'adresse www.sennheiser.com

SKM 2020 D

Il radiomicrofono SKM 2020 D è un componente del sistema Tourguide 2020. È importante osservare le indicazioni relative a sicurezza e utilizzo della radiotrasmissione contenute nelle istruzioni per l'uso dell'intero sistema, che comprende anche la valigetta di carica ELZ 2020-10 L. Tali istruzioni sono reperibili anche separatamente presso il rivenditore Sennheiser specializzato di competenza (Codice ID 516509) o in Internet all'indirizzo www.sennheiser.com.



- 1 Basket
- 2 Impugnatura del radiomicrofono
- 3 Vano batterie (non visibile dall'esterno)
- 4 Unità del display
- 5 Visualizzazione
- 6 Protezione girevole degli elementi di comando; tasti, interruttori e indicatori accessibili mediante rotazione del coperchio:
 - 7 Tasto SET
 - 8 Tasto ▼ (DOWN)
 - 9 Tasto ▲ (UP)
 - 10 Indicazione del funzionamento e dello stato delle batterie, LED rosso (ON/LOW BATT)
 - 11 Tasto ON/OFF con funzione ESC (interruzione) nel menu d'uso
 - 12 Interruttore di muto MUTE

Dati tecnici

Modulazione	2 FSK (46 K0F 1D)
Gamma di frequenza HF	863 – 865 MHz
Gamma di frequenza HF (US)	926 – 928 MHz
Canali	6
Potenza di uscita AF	10 mW
Potenza di uscita AF (US)	max. 50 mV/m (distanza: 3m)
Risposta in frequenza BF	100 – 7.000 Hz
Autonomia	tip. 8 h
Alimentazione	Accumulatore BA 2015, 2,4 V oppure 2 batterie tipo Mignon AA, 1,5 V
Temperatura ambiente	0 °C bis + 50 °C
Dimensioni	50 mm x 225 mm
Peso (incl. accumulatore BA 2015)	422 g

CE 0682

Per ulteriori informazioni, visitare il sito Internet www.sennheiser.com

Free Manuals Download Website

<http://myh66.com>

<http://usermanuals.us>

<http://www.somanuals.com>

<http://www.4manuals.cc>

<http://www.manual-lib.com>

<http://www.404manual.com>

<http://www.luxmanual.com>

<http://aubethermostatmanual.com>

Golf course search by state

<http://golfingnear.com>

Email search by domain

<http://emailbydomain.com>

Auto manuals search

<http://auto.somanuals.com>

TV manuals search

<http://tv.somanuals.com>