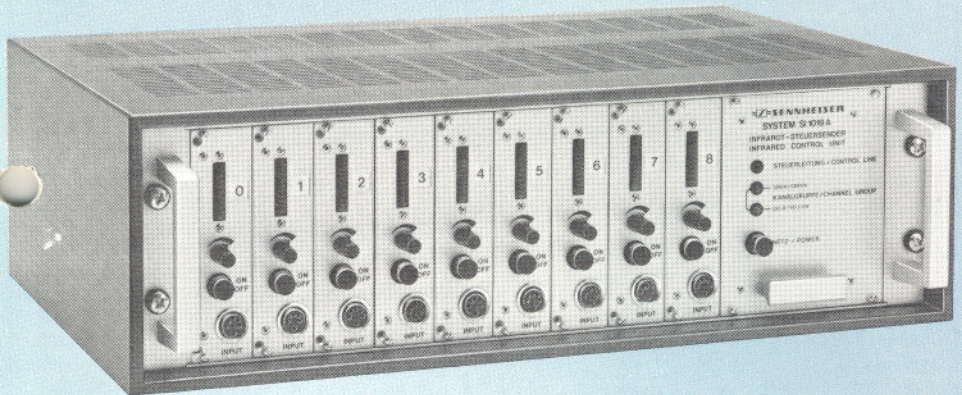
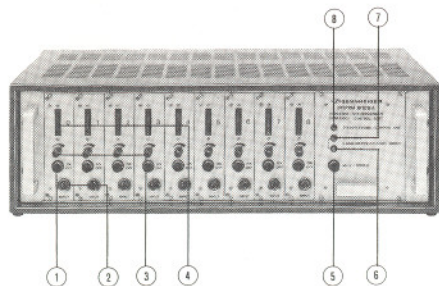


Bedienungsanleitung
User's Guide
Mode d'Emploi

Infrarot-Steuersender
Infrared Control Transmitter
Emetteur pilote infrarouge

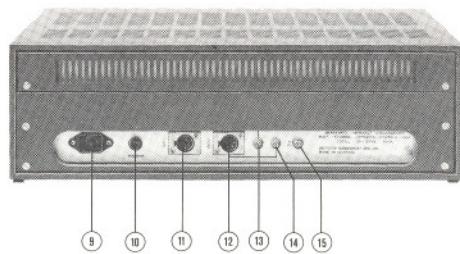
SI 1019 A





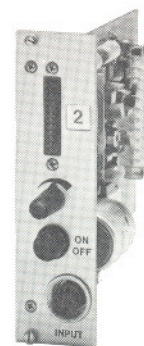
Bedienelemente Operation elements Éléments d'opération

- ① Ein/Aus-Schalter
On/Off switch
Interrupteur marche/arrêt
- ② NF-Eingangsbuchse, symmetrisch. Empfindlichkeit: 60 mV ... 3 V, Impedanz 10 k Ω
AF-input socket, balanced. Sensitivity: 60 mV ... 3 V; impedance: 10 k Ω
Prise d'entrée BF symétrique. Sensibilité: 60 mV ... 3 V; impédance 10 k Ω
- ③ NF-Pegeeinsteller
AF-level control
Régulateur du niveau BF
- ④ Aussteuerungskontroll- und Betriebsanzeige
Modulation and operating indicator
Indicateur de niveau et de fonctionnement
- ⑤ Netzschalter
Mains switch
Interrupteur général
- ⑥ LED-Kontrollanzeige 12 V Betriebsspannung für Kanaleinschübe 4 – 8. Erlischt bei Fehler in der Spannungsversorgung.
Indication 12 V operating voltage for channel modules 4 – 8. Does not light up at failure in the voltage supply.
Affichage LED de contrôle de la tension 12 V pour les modules 4 à 8. S'éteint en cas de panne d'alimentation.
- ⑦ LED-Kontrollanzeige 12 V Betriebsspannung für Kanaleinschübe 0 – 3. Erlischt bei Fehler in der Spannungsversorgung.
Indication 12 V operating voltage for channel modules 0 – 3. Does not light up at failure in the voltage supply.
Affichage LED de contrôle de la tension 12 V pour les modules 0 à 3. S'éteint en cas de panne d'alimentation.



- ⑧ LED-Kontrollanzeige 32 V Betriebsspannung für Infrarot-Strahler älterer Bauart, Typ SZI 1019. Erlischt bei Fehler in der Spannungsversorgung.
Indication 32 V operating voltage for infrared radiator SZI 1019. Does not light up at failure in the voltage supply.
Affichage LED de contrôle de la tension 32 V pour radiateur infrarouge SZI 1019. S'éteint en cas de panne d'alimentation.
- ⑨ Netzbuchse
Mains socket
Prise secteur
- ⑩ Sicherungshalter
Fuse holder
Fusible
- ⑪ + ⑫ HF-Ausgangsbuchsen zum Anschluß der Strahler SZI 1019. 4-pol. XLR-Buchsen sind parallel geschaltet.
RF-output sockets for connecting infrared radiators, type SZI 1019. 4-pin XLR-sockets, connected in parallel.
Sorties HF permettant de brancher le radiateur SZI 1019. Les bornes XLR sont branchées en parallèle.
- ⑬ + ⑭ HF-Ausgangsbuchsen zum Anschluß der Strahler SZI 1019 A. BNC, Impedanz: 60 Ω . Buchsen sind parallel geschaltet.
RF-output sockets for connecting infrared radiator SZI 1019 A. BNC, impedance: 60 Ω . Sockets are connected in parallel.
Sorties HF permettant de brancher le radiateur SZI 1019 A. Les bornes BNC sont branchées en parallèle, impédance 60 Ω .
- ⑮ Koppelpunktbuchse zum Verkoppeln zweier SI 1019 A bei Erweiterung auf mehr als 9 Kanäle. BNC.
Sum socket for interconnecting two SI 1019 A for building up a system with more than 9 channels.
Borne de couplage permettant de brancher deux radiateurs SZI 1019 A, lorsque l'appareil comporte plus de 9 canaux. Borne BNC.

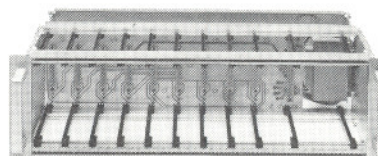
Systemkomponenten/Components of the system/Composants du système



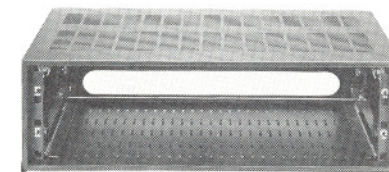
Kanalmodul SIK 1019 A
Channel module SIK 1019 A
Module de canal SIK 1019 A



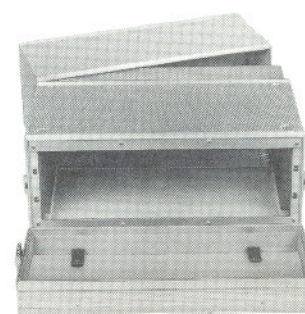
Stromversorgungsmodul SIS 1019 A 20
Power supply module SIS 1019 A 20
Module d'alimentation SIS 1019 A 20



Chassis SIC 1019 A 20
Chassis SIC 1019 A 20
Châssis SIC 1019 A 20



Gehäuse SIG 1019
Housing SIG 1019
Boîtier SIG 1019



Koffer EMK 1036
Carrying case EMK 1036
Valise EMK 1036



Blindplatte SIB 1019
Cover plate SIB 1019
Plaque vierge SIB 1019

Inhalt	Seite
Einleitung	3
Kurzbeschreibung der Einzelkomponenten	3
Mechanik	4
Netzanschluß	5
NF-Anschluß	5
Anschluß der Leistungsstrahler SZI 1019 A	5
Anschluß der Leistungsstrahler SZI 1019	6
Inbetriebnahme	6
Einstellen der Aussteuerung	7
Erweitern der 9-Kanal-Anlage auf 12 Kanäle	7
Fehlercheckliste	8
Technische Daten	8
Prinzipschaltbild	9

Contents	Page
Introduction	1
Description of components	10
Mechanics	11
Mains supply	12
AF-connection	12
Connection of power radiator SZI 1019 A	12
Connection of power radiator SZI 1019	13
Operation	13
Adjustment modulation	14
Enlargement of the 9-channel system to 12 channels	14
Fault diagnosis	15
Technical Data	15
Block diagram	16

Sommaire	Page
Résumé	17
Description des composants	17
Mécanique	18
Branchement réseau	19
Connexion BF	19
Branchement du radiateur de forte puissance SZI 1019 A	19
Branchement du radiateur de puissance SZI 1019	20
Mise en service	20
Réglage du contrôle automatique du niveau	21
Agrandissement de l'installation de 9 à 12 canaux	22
Liste des erreurs	22
Caractéristiques techniques	22
Schéma de principe	23

INFRAROT-STEUERSENDER SI 1019 A

Einleitung

Der SI 1019 A ist ein Infrarot-Steuersender für drahtlose Mehrkanal-Anlagen, wie sie in der Konferenz- und Dolmetschertechnik eingesetzt werden. Seine Aufgabe ist es, Tonsignale so aufzubereiten, daß sie mittels unsichtbarem Infrarotlicht auf Mehrkanal-Empfänger übertragen werden können. In den Empfängern, Typ EKI 1019-6, EKI 1019-9 und EKI 1019-12 wird das modulierte Infrarot-Signal wieder in hörbare Signale umgewandelt.

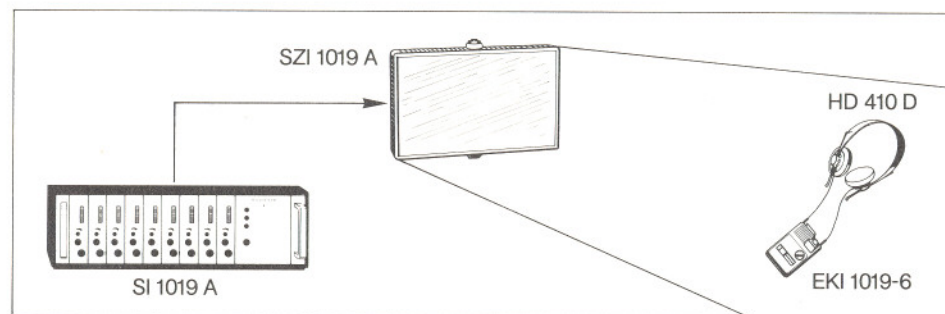


Abb. 1: Prinzip der Infrarot-Übertragung

Das Gerät ist in 19"-Modultechnik aufgebaut und setzt sich im wesentlichen aus den Einzelkomponenten Gehäuse SIG 1019, Chassis SIC 1019 A 20, Stromversorgungsmodul SIS 1019 A 20 und Kanalmodul SIK 1019 A (Kanal 0 – Kanal 11) zusammen.

Kurzbeschreibung der Einzelkomponenten

Chassis SIC 1019 A 20

Das 19"-Chassis bietet Platz für ein Stromversorgungsmodul SIS 1019 A 20 und 9 Kanalmodule SIK 1019 A. Es enthält den Netztrafo, die Rückverdrahtung für die Steckverbindung zu den einzelnen Einschüben sowie die Ausgangsbuchsen für die HF-Verbindungen zu den Infrarot-Strahlern SZI 1019 und SZI 1019 A. Das Chassis ist zum Einbau in 19"-Gestelle geeignet, kann aber in Verbindung mit dem Gehäuse SIG 1019 oder dem Koffer EMK 1036 auch als Tischgerät eingesetzt werden. Nicht benutzte Einschubplätze können mit den Blindplatten SIB 1019 verschlossen werden.

Zum Lieferumfang des Chassis gehört das Netzkabel VZN 1010-1.

Stromversorgungsmodul SIS 1019 A 20

Das Stromversorgungsmodul erzeugt die Betriebsspannungen für die Kanalmodule sowie die Steuerspannung für den Strahler SZI 1019. Die Spannungsversorgung für die Kanalmodule ist in zwei unabhängig voneinander arbeitende Stabilisierungszweige unterteilt. Der erste versorgt die Einschubplätze 0 – 3, der zweite die Plätze 4 – 8. Bei Ausfall einer der Versorgungsspannungen erlischt eine der auf der Frontplatte angeordneten LED's Ⓞ, Ⓣ oder Ⓢ.

Außer den Stabilisierungsstufen beinhaltet das SIS 1019 A 20 einen HF-Summenverstärker, der die von den Kanalmodulen erzeugten HF-Signale gemeinsam auf den zur Ansteuerung der Infrarot-Strahler erforderlichen Pegel verstärkt.

Kanalmodul SIK 1019 A

Dem Kanalmodul SIK 1019 A wird das von einem Mischpult etc. gelieferte NF-Signal zugeführt. Der Eingang ist symmetrisch beschaltet und für Eingangspegel zwischen 60 mV – 3 V ausgelegt. Ein hochwertiger Begrenzungsverstärker sorgt dafür, daß bei Übersteuerung keine Übermodulation der Modulatorstufe auftritt. Vom Ausgang des Kanalmoduls wird das modulierte HF-Signal auf den HF-Summenverstärker des SIS 1019 A 20 geführt.

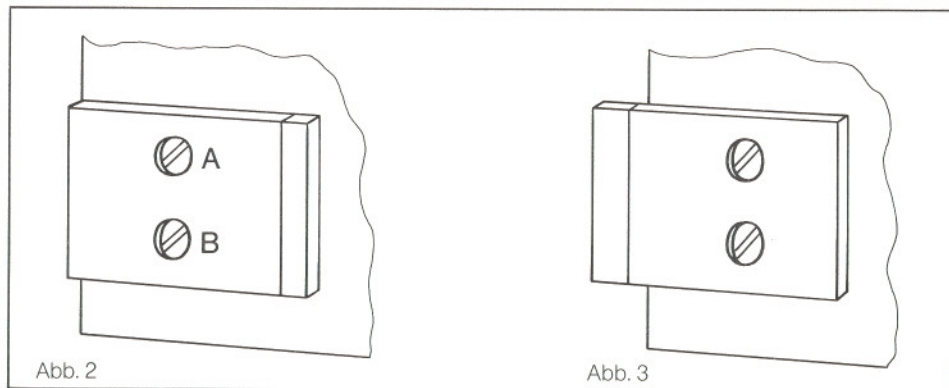
Das SIK 1019 A steht entsprechend den 12 möglichen Infrarot-Kanälen K 0 – K 11 in 12 Varianten zur Verfügung, die durch Angabe des Kanals hinter der Bezeichnung gekennzeichnet sind (Beispiel: SIK 1019 A K 1).

Auf der Frontplatte sind der Ein/Aus-Schalter ①, der Pegelinsteller ③ sowie die Aussteuerungsanzeige ④ angeordnet.

Mechanik

– Das Chassis ist für den Einbau in 19"-Gestelle geeignet. Die NF-Verkabelung erfolgt von vorn, kann aber, falls erforderlich, nach hinten verlegt werden. Da die NF-Anschlüsse auf der Rückverdrahtungsplatte zugänglich sind, ist die elektrische Verbindung problemlos herzustellen. Die nachzurüstenden NF-Buchsen können in das Rückblech des Chassis oder in das Gestell eingebaut werden.

– Nach Drehen der Gerätefüße am Stahlblechgehäuse um 180° ist der SI 1019 A stapelbar mit anderen Geräten. Dazu sind die Schrauben A und B zu lösen, der Fuß zu drehen und die Schrauben wieder zu befestigen (siehe Abb. 2 + 3).



Aufstellen des Steuersenders

Das Chassis ist zum Einbau in 19"-Gestelle geeignet, kann aber in Verbindung mit dem Gehäuse SIG 1019 oder der Koffer EMK 1036 auch als Tischgerät eingesetzt werden (Abb. 4 + 5). In jedem Fall sollte darauf geachtet werden, daß die Belüftung des Senders nicht behindert wird.

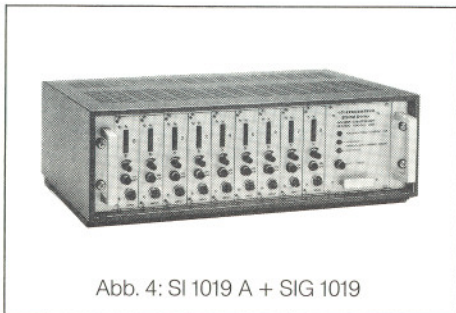


Abb. 4: SI 1019 A + SIG 1019

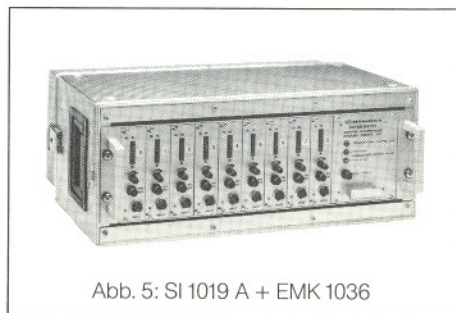


Abb. 5: SI 1019 A + EMK 1036

Netzanschluß

Das Chassis wird ab Werk für den Betrieb an 220 V / 50 – 60 Hz geliefert. Soll der Betrieb am 110 V-Netz erfolgen, so kann die Umstellung durch Einlöten zweier Drahtbrücken erfolgen (siehe Abb. 6 + 7).

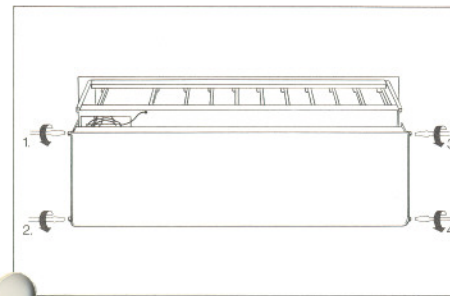


Abb. 6

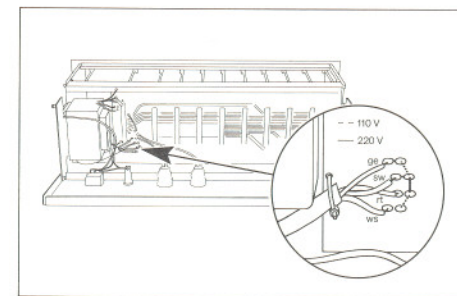
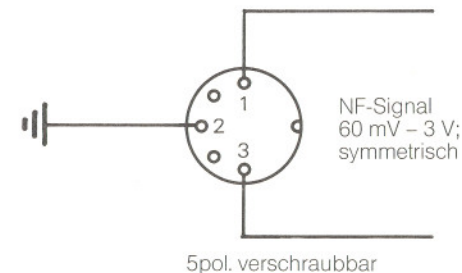


Abb. 7

NF-Anschluß

Die 5poligen, verschraubbaren DIN-Eingangsbuchsen sind symmetrisch beschaltet und für Signalpegel von 60 mV – 3 V ausgelegt.

Beschaltung



Anschluß der Leistungsstrahler SZI 1019 A

An den parallel geschalteten und voneinander entkoppelten HF-Ausgangsbuchsen ⑬ + ⑭ steht das modulierte HF-Signal mit einem Pegel von 2 V_{ss} (Quellwiderstand 60 Ω) zur Ansteuerung des Leistungsstrahlers SZI 1019 A zur Verfügung. Der Anschluß des Strahlers erfolgt über 50 Ω-Koaxialkabel. Dazu bietet Sennheiser folgende Kabel an: AV 20 (20 m), GZL 1019 A 10 (10 m), GZL 1019 A 5 (5 m) und GZL 1019 A 1 (1 m). Die Signalführung vom ersten Strahler zum zweiten, vom zweiten zum dritten usw. erfolgt in Durchschleiftechnik (siehe Bedienungsanleitung SZI 1019 A). Maximal dürfen pro HF-Ausgang 100 Strahler hintereinandergeschaltet werden. Die max. Kabellänge zwischen dem Sender und dem letzten Strahler sollte 1500 m nicht überschreiten. Bei Kabellängen von mehr als 300 m ist der Ausgang des letzten Strahlers zur Vermeidung stehender Wellen mit 50 Ω abzuschließen.

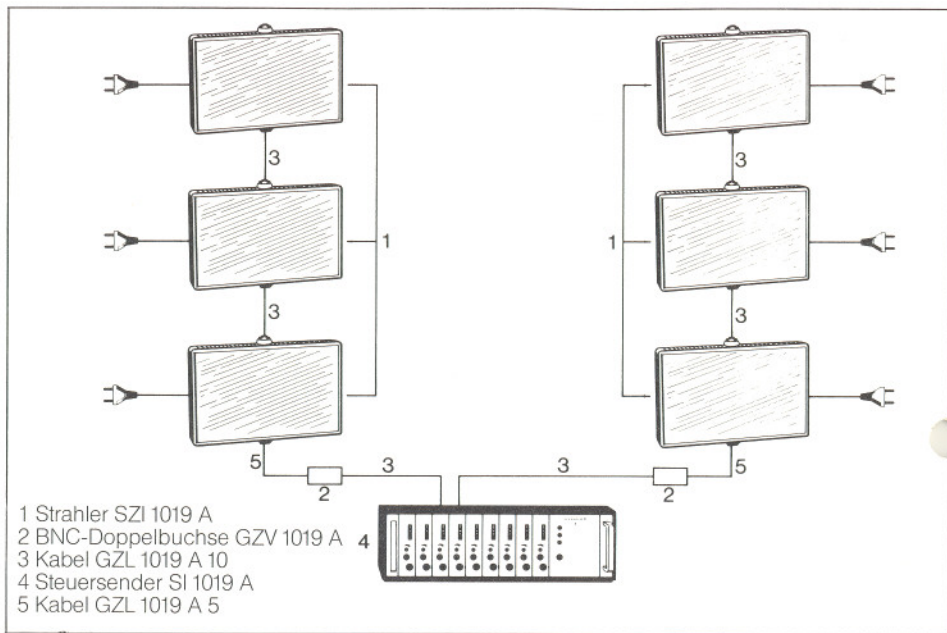


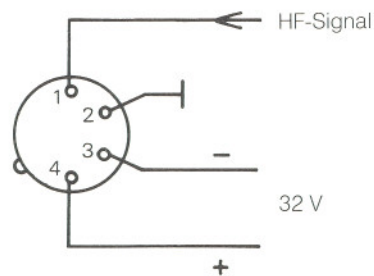
Abb. 8: Anschluß der Leistungsstrahler SZI 1019 A

Anschluß der Leistungsstrahler SZI 1019*

Die Buchsen ⑪ und ⑫ erlauben den Anschluß von Leistungsstrahlern des Typs SZI 1019. Dieser Strahler war der Vorgänger des SZI 1019 A. Er wird aus dem Steuersender mit der erforderlichen Betriebsspannung von 32 V / 1 A versorgt. Das Stromversorgungsmodul kann max. einen Strahler speisen. Ab zwei Strahler ist das Netzgerät GZN 1019-1* zu verwenden. Es ist für den Anschluß von max. vier SZI 1019 ausgelegt.

*nicht mehr lieferbar

Beschaltung der Buchsen ⑪ und ⑫



Inbetriebnahme

Nachdem alle Kabelverbindungen hergestellt wurden, Gesamtgerät mit Taste ⑤ und die Kanaleinschübe mit Taste ① einschalten.

Hinweis: Unbenutzte Kanaleinschübe nicht in Betrieb nehmen, da sich in Mehrkanalanlagen die Gesamtstrahlungsleistung der Leistungsstrahler gleichmäßig auf alle Kanäle verteilt, d.h. die Reichweite der Strahler reduziert sich in Abhängigkeit von der Anzahl der benutzten Kanäle.

Einstellen der Aussteuerung

Zur Einstellung der Aussteuerung ist jeder Kanaleinschub mit einem Empfindlichkeitseinsteller ③ ausgestattet. Die optimale Einstellung ist erreicht, wenn die roten Dioden der Aussteuerungsanzeige ④ bei Pegelspitzen kurz aufleuchten. Sollte der Sender trotz korrekter Einstellung kurzzeitig übersteuert werden, sorgt ein Begrenzerverstärker dafür, daß keine Übermodulation auftritt. Selbst bei einer Übersteuerung um bis zu 30 dB bleibt der Klirrfaktor gering. In einigen Anwendungsfällen ist es sogar vorteilhaft die Begrenzerwirkung zu nutzen, z.B. wenn mit stark unterschiedlichen Schallpegeln gerechnet werden muß.

Erweitern der 9-Kanal-Anlage auf 12 Kanäle

Für die Erweiterung einer bestehenden 9-Kanal-Anlage auf 12 Kanäle werden ein zweites Chassis SIC 1019 A 20, ein Stromversorgungsmodul SIS 1019 A 20 und drei Kanaleinschübe SIK 1019 A sowie sechs Blindplatten SIB 1019 benötigt. Damit beide Chassis elektrisch miteinander gekoppelt werden können, befindet sich auf der Rückseite je eine mit Σ gekennzeichnete Buchse ⑬, die Sie miteinander verbinden müssen.

⑬ Strahler können Sie sowohl an den ersten, als auch an den zweiten Sender anschließen, da das Ausgangssignal durch die Verkoppelung beider Geräte identisch ist.

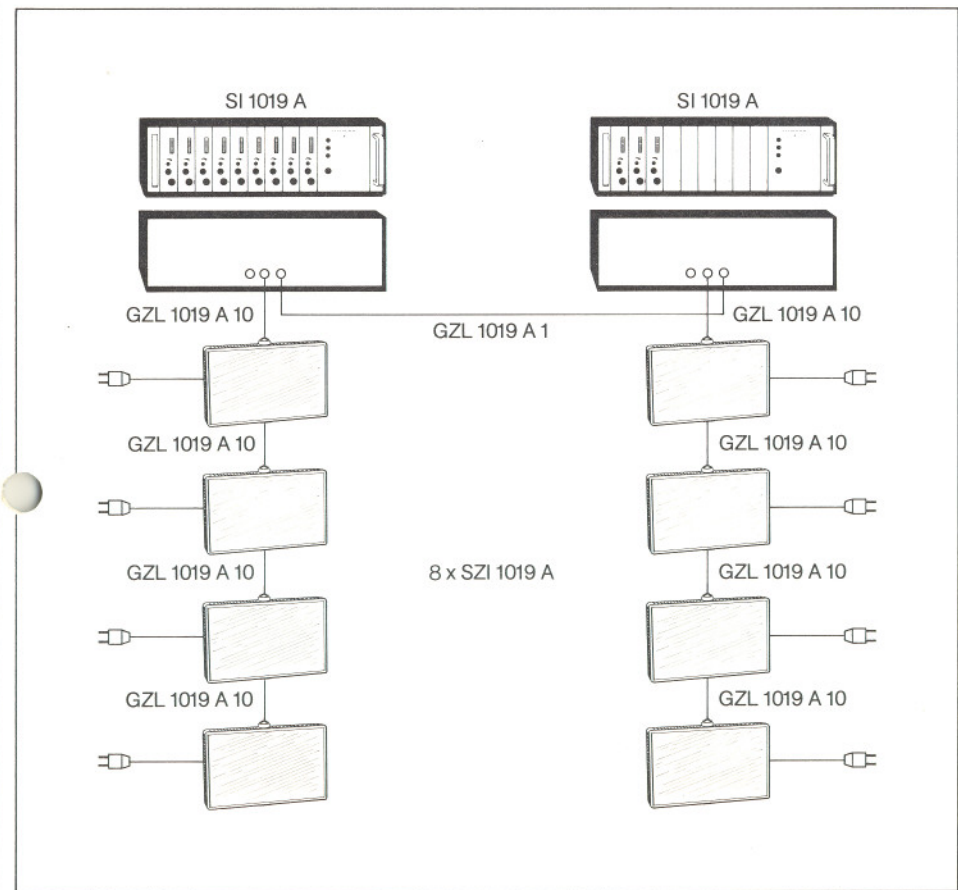


Abb. 9: Prinzipieller Aufbau einer 12-Kanal-Anlage

Fehlercheckliste

Fehler	Ursache	Abhilfe
LED ⑥ bzw. ⑦ leuchtet nicht	Kanalmodul oder Stromversorgungsmodul defekt	a) Kanalmodul einzeln abschalten, bis LED wieder leuchtet. Das Modul, bei dem LED wieder aufleuchtet, austauschen bzw. reparieren. b) Sollte Maßnahme a) keinen Erfolg bringen, Stromversorgungsmodul auf Fehler untersuchen.
LED ⑥ leuchtet nicht	Defektes Stromversorgungsmodul	Modul austauschen oder reparieren.
Keine Funktion	Netzsicherung defekt	Sicherung wechseln 0,8 AT bei 220 V Netzspannung 1,6 AT bei 110 V Netzspannung

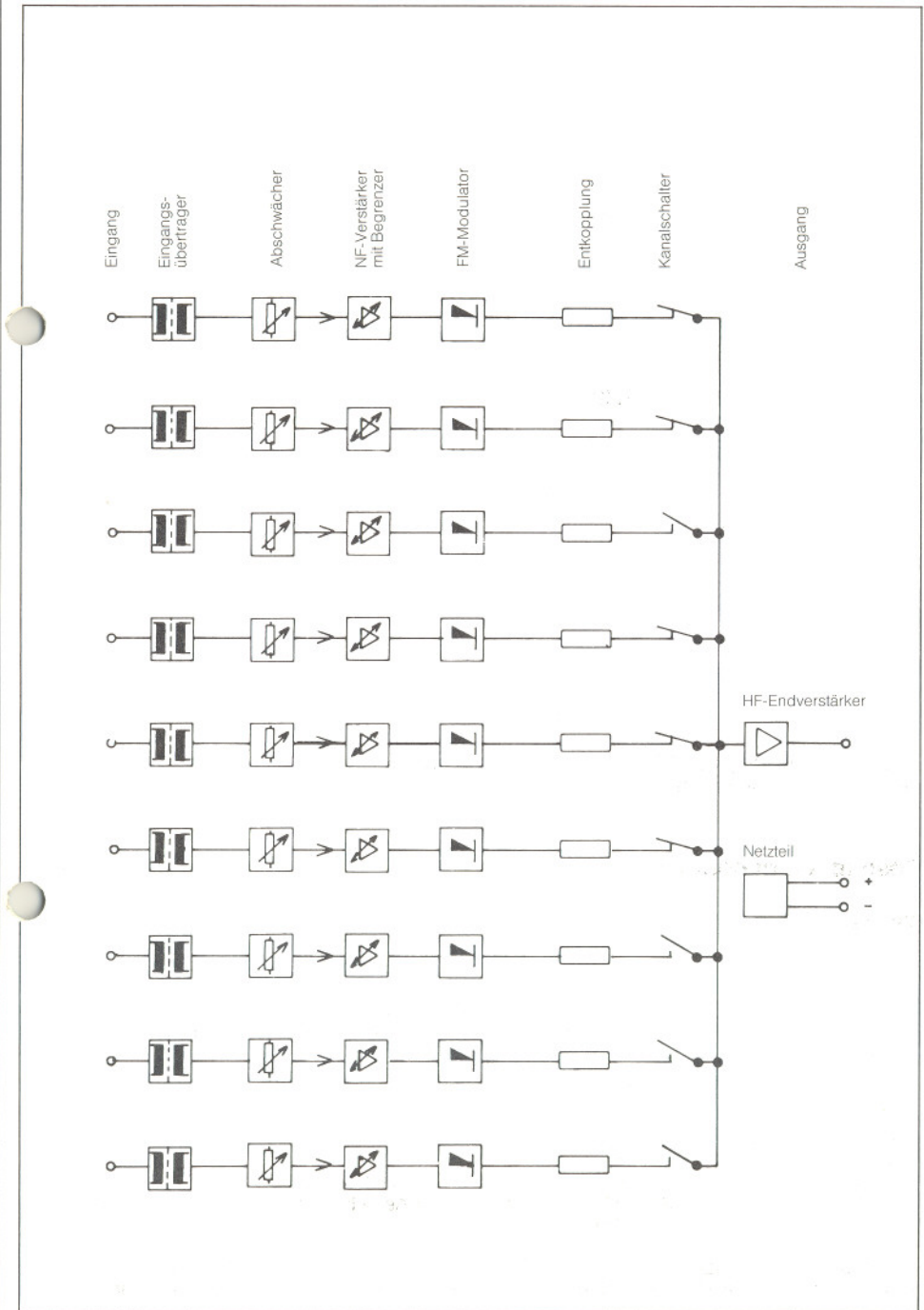
Technische Daten

Anzahl der Kanäle	9 (erweiterbar auf 12)
Sendefrequenzen (kHz)	55 = K0 / 95 = K1 / 135 = K2 / 175 = K3 215 = K4 / 255 = K5 / 295 = K6 / 335 = K7 375 = K8 / 415 = K9 / 495 = K10 / 535 = K11
Modulation	FM
Nennhub / Spitzenhub	± 6 / ± 7 kHz
Aussteuerungsanzeige	Leuchtdiodenzeile
Hubbegrenzung	durch Begrenzerverstärker
NF-Eingänge	symmetrisch
Eingangsimpedanz	10 Ω
Eingangsempfindlichkeit	60 mV ... 3 V, einstellbar
NF-Übertragungsbereich	50 ... 7000 Hz
Klirrfaktor bei 1 kHz und Nennhub	3 %
HF-Ausgangsimpedanz	60 Ω
Stromversorgung	110 / 220 V, 50 – 60 Hz, umlötlbar
Netzsicherung	0,8 A bei 220 V 1,6 A bei 110 V
Leistungsaufnahme bei Bestückung mit 9 Kanaleinschüben	max. 70 W
Abmessungen in mm	
SIC 1019 A 20	132 x 483 x 259,5
SIG 1019 A 20	152,5 x 504 x 300
Gewicht (komplett bestückt)	ca. 12 kg

Änderungen, vor allem zum technischen Fortschritt, vorbehalten.

Prinzipschaltbild des Steuersenders SI 1019 A

(Die Kanäle 2, 6, 7 und 8 sind hier abgeschaltet)



INFRARED CONTROL TRANSMITTER SI 1019 A

Introduction

The SI 1019 A is an infrared transmitter for wireless multi-channel systems, which are used in conference and interpreter installations. Its function is to process sound signals in the way that they can be transmitted to a multi-channel receiver through invisible infrared light. In the receivers EKI 1019-6, EKI 1019-9, EKI 1019-12 the modulated infrared signal will be transformed again into audible signals.

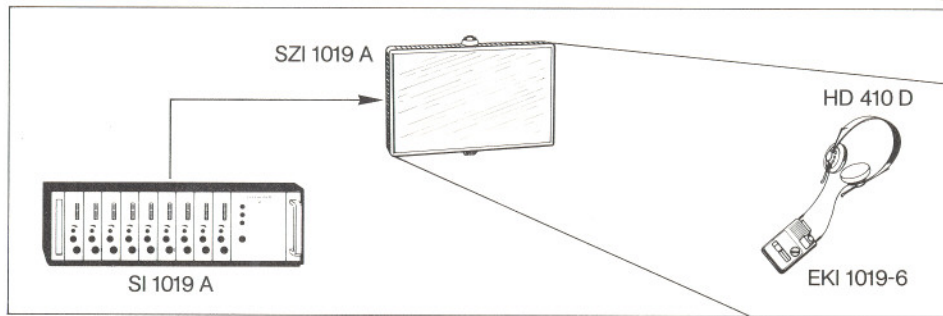


Fig. 1: Principle of infrared transmission

The unit is built up in 19"-modular technique and is mainly composed of the following components: housing SIG 1019, chassis SIC 1019 A 20, power supply module SIS 1019 A 20 and channel module SIK 1019 A (channel 0 to channel 11).

Description of components:

Chassis SIC 1019 A 20

The 19"-chassis offers enough space for one power supply module SIS 1019 A 20 and 9 channel modules SIK 1019 A. It contains a mains transformer, the rear wiring for connecting the separate channel modules as well as the output sockets for the RF-connections to the infrared radiators SZI 1019 and SZI 1019 A. The chassis is suitable for installation in 19"-racks but can also be used as a table top unit together with the housing SIG 1019 or the carrying case EMK 1036. Unoccupied module places can be covered with the cover plates SIB 1019.

The chassis comes with the mains cord VZN 1010-1.

Power supply module SIS 1019 A 20

This module delivers the power required for the channel modules as well as for the SZI 1019 radiators. Its section for the channel modules is split up into two separately stabilized units, one for positions 0 to 3 and a second one for positions 4 to 8. If one of the supply voltages breaks down one of the LEDs ⑥, ⑦, or ⑧ on the front panel will go out.

In addition to the stabilizer stages, the SIS 1019 A 20 has an RF master amplifier which mixes the signals from the channel modules and amplifies them up to the level required by the infrared radiators.

Channel module SIK 1019 A

The signal from a mixing console etc. is fed into the SIK 1019 A channel module. The balanced input is adjustable for input levels ranging from 60 mV to 3 V. A high-grade limiter eliminates over-modulation where the input level is too high. The RF-output signal of the channel module is fed into the RF master amplifier of the SIS 1019 A 20.

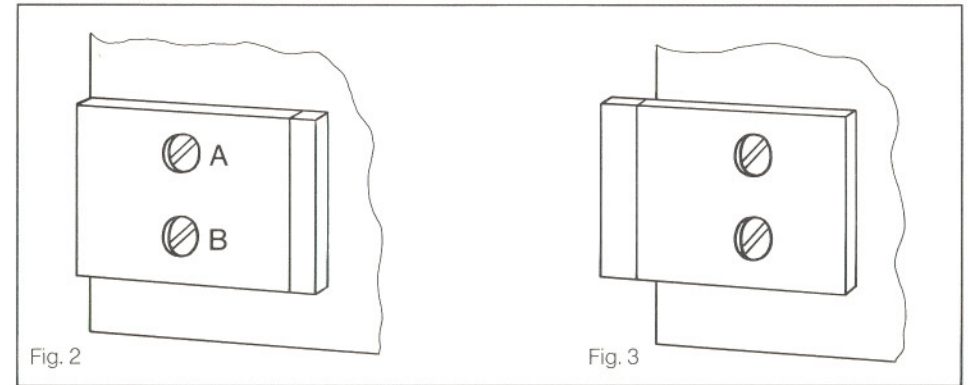
The SIK 1019 A is available in 12 versions according to the 12 possible infrared channels K 0 – K 11, which are named behind the designation (example: SIK 1019 A K 1).

The On/Off switch ①, the level control ③ and the modulation control ④ are situated on the front panel.

Mechanics

– The chassis is suitable for installation in 19"-racks. The AF-cabling is done on the front side but can be changed, if necessary, to the rear. As the AF-connections are accessible on the rear wiring P.C. board the electrical connection is easily done. The AF-sockets, which must be retrofitted, can be installed in the rear sheet metal of the chassis or in the rack.

– After turning the plastic feet of the metal housing by 180° the SI 1019 A is stackable with other units. For that unscrew screws A and B and turn the feet (see fig. 2 + 3).



Installation of control transmitter

The chassis is suitable for installation in 19"-racks but can also be used as a desk unit in connection with the housing SIG 1019 or the carrying case EMK 1036 (fig. 4 + 5). In any case the transmitter should get enough ventilation.

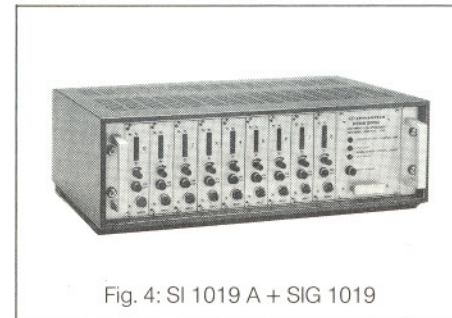


Fig. 4: SI 1019 A + SIG 1019

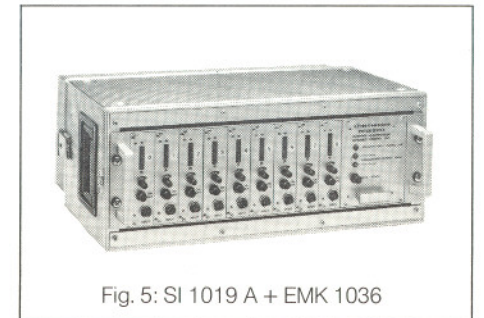


Fig. 5: SI 1019 A + EMK 1036

Mains supply

Ex works the chassis is prepared for operation at 220 V / 50 – 60 Hz. For operation at 110 V mains two additional wire bridges have to be soldered in (see fig. 6 + 7).

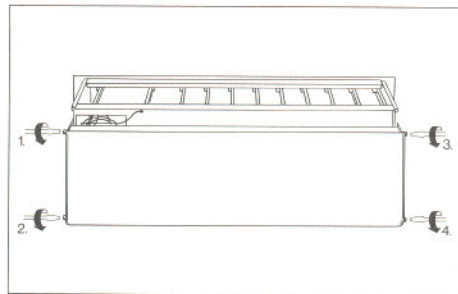


Fig. 6

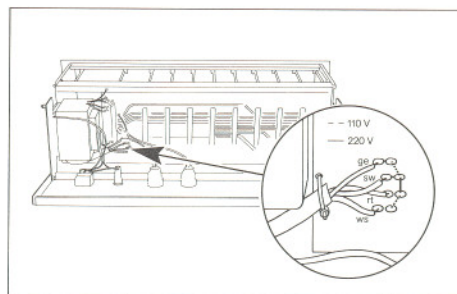
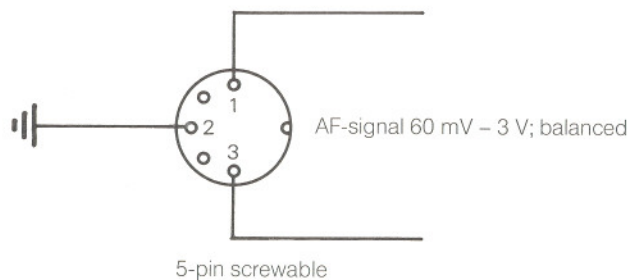


Fig. 7

AF-connection

The AF-inputs are balanced and designed for signal levels of 60 mV – 3 V.

Wiring



Connection of power radiator SZI 1019 A

The modulated RF-signal with a level of 2 Vpp (source impedance 60 Ω) is available at RF-output sockets ⑭ and ⑮. They are decoupled from each other and connected in parallel. The connection to the radiator is to be done with 50 Ω-coaxial cable. For that Sennheiser offers the following cables: AV 20 (20 m), GZL 1019 A 10 (10 m), GZL 1019 A 5 (5 m) and GZL 1019 A 1 (1 m). The signal is looped from the first radiator to the second, from the second to the third etc. (see user's guide SZI 1019 A). Max. 100 radiators may be connected in series. The max. cable length between the transmitter and the last radiator shouldn't exceed 1500 m. If the cable length is more than 300 m the output of the last radiator has to be terminated with 50 Ω in order to prevent standing waves.

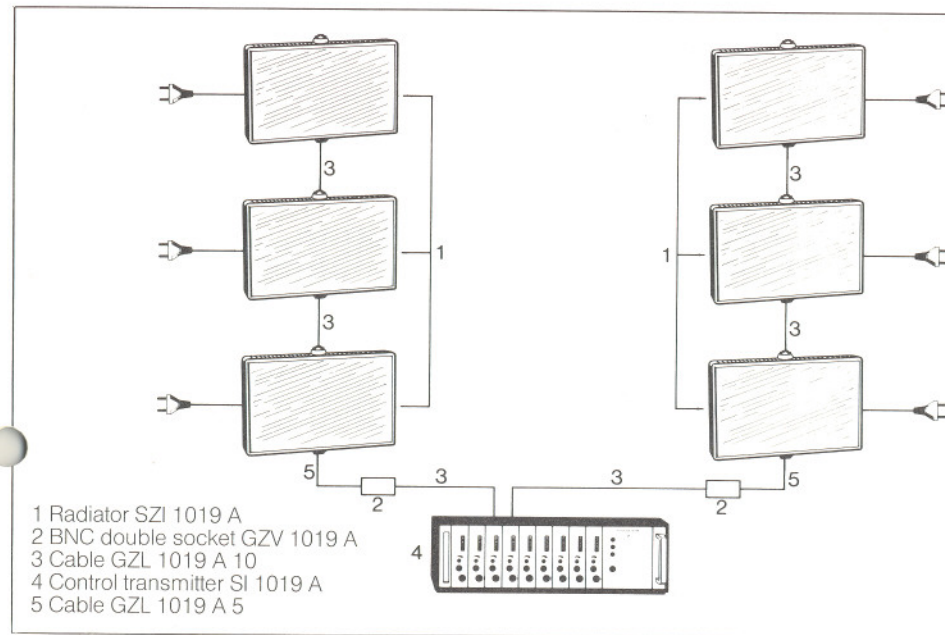


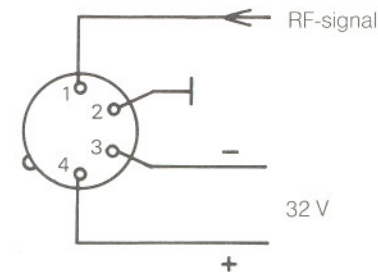
Fig. 8: Connection of power radiator SZI 1019 A

Connection of power radiator SZI 1019*

The sockets ⑪ and ⑫ allow the connection of radiators, type SZI 1019, the predecessor of the SZI 1019 A. Its power requirements are 32 V / 1 A which are supplied by the control transmitter. The power supply module can supply one radiator. If more than one radiator is to be connected the power supply unit GZN 1019-1* must be used. This unit can power up to four SZI 1019.

*no more available

Wiring of sockets ⑪ and ⑫



Operation

After all cable connections have been established activate the set with switch ⑤ and the channel modules with switch ①.

Note: Unused channel modules should be switched off, as in multi-channel units the total radiation power is splitted evenly between all channels. This means that the covered area will be reduced in accordance to the number of channels in use.

Adjustment of modulation

For adjusting the modulation each channel module is equipped with a sensitivity control ③. The optimum adjustment is reached when the red LED-s of the modulation indicator ④ light up at level peaks. If, inspite of correct adjustment, the input signal exceeds its normal value for short periods, a high quality limiter prevents overmodulation. Up to 30 dB overmodulation will be controlled without increasing distortion. The limitation is even useful in some cases, for example if facing widely differing sound levels.

Enlargement of the 9-channel-system to 12 channels

For enlarging an existing 9-channel-system to 12 channels a second chassis SIC 1019 A 20, a power supply module SIS 1019 A 20, three channel modules SIK 1019 A and six cover plates SIB 1019 are necessary. Both chassis are to be linked by interconnecting the Σ sockets ⑮ of both units.

The radiators can be connected to either the first or the second transmitter, as the output signal of both transmitters is identical.

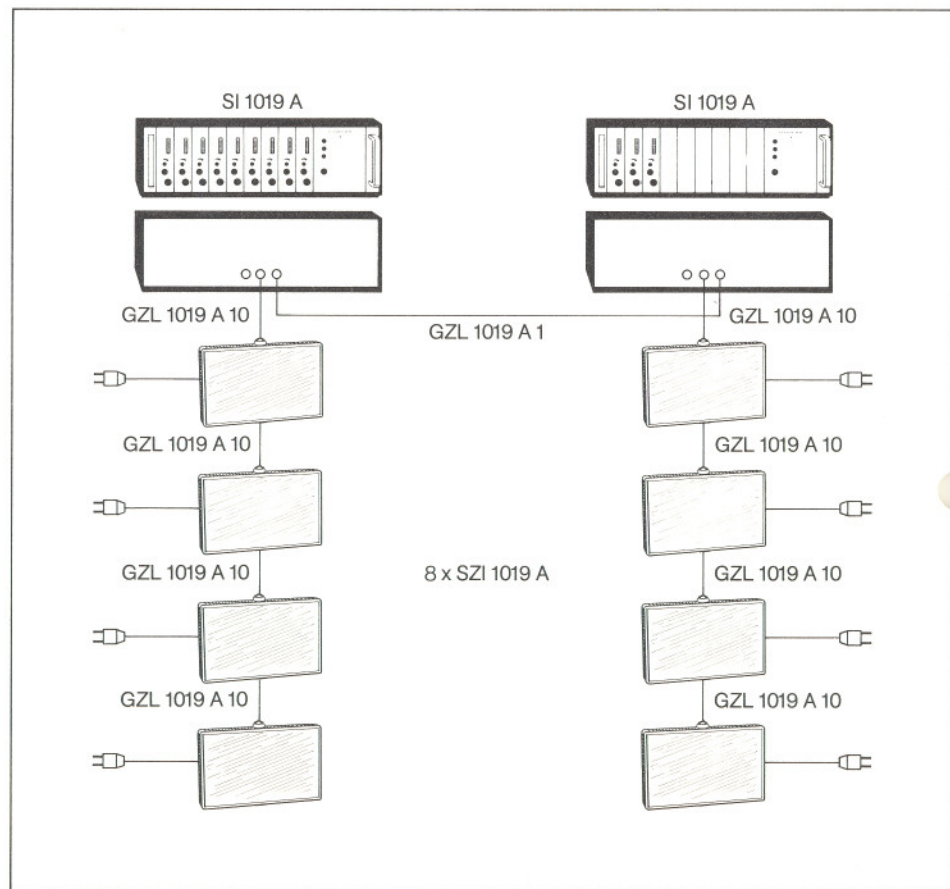


Fig. 9: Principle installation of a 12-channel system

Fault diagnosis

Fault	Cause	Remedy
LED ⑥ resp. ⑦ does not light up.	Channel module or power supply module is defective.	a. Switch of channel modules one by one until LED lights up again. The module which makes the LED light up has to be replaced or repaired. b. If measure a. fails check power supply.
LED ⑥ does not light up.	Power supply module is defective.	Replace or repair module.
No function.	Mains fuse blown.	Change fuse: 0.8 AT for 220 V mains supply 1.6 AT for 110 V mains supply

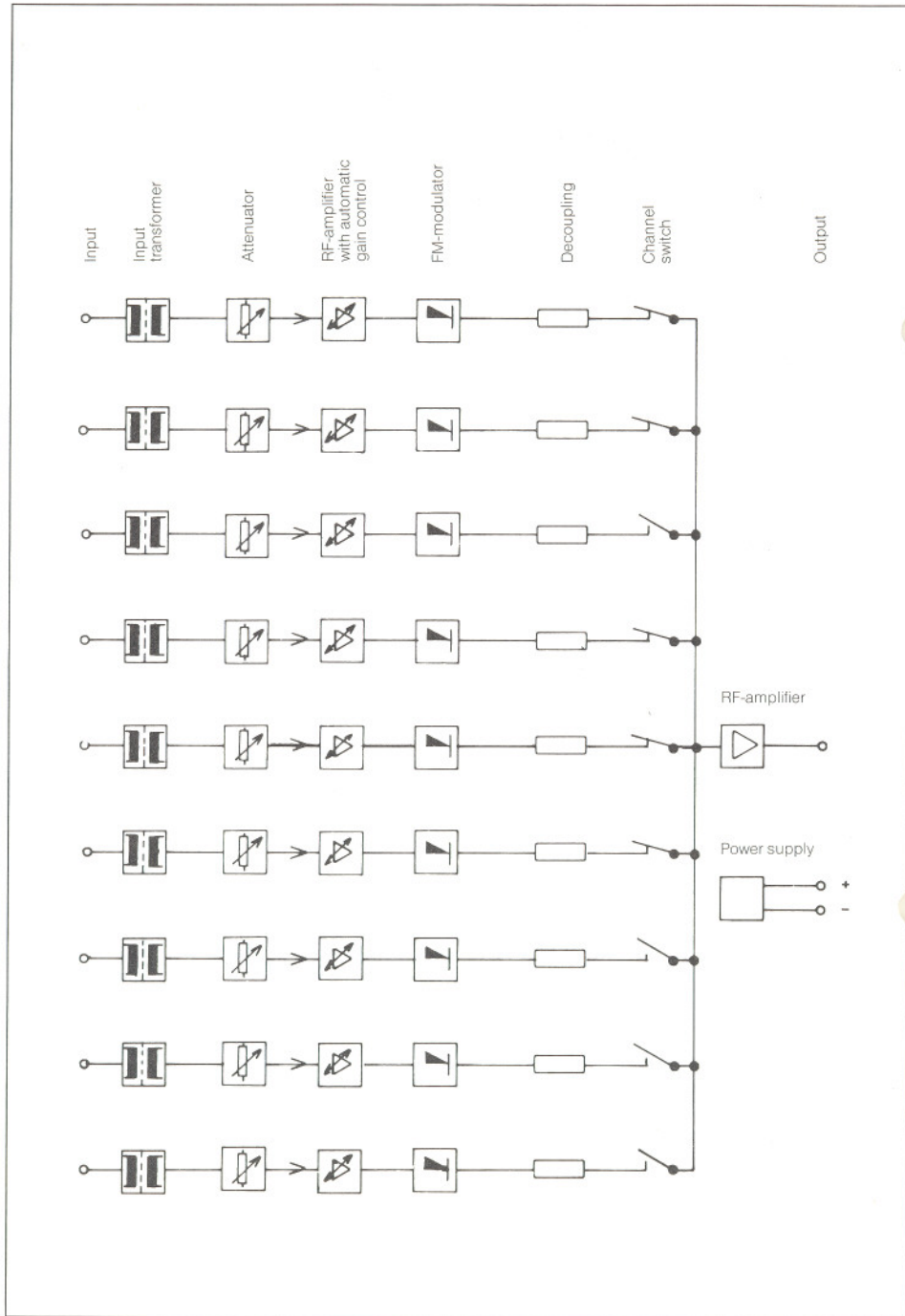
Technical Data

Number of channels	9 (can be enlarged to 12)
Transmitting frequencies (kHz)	55=K0 / 95=K1 / 135=K2 / 175=K3 215=K4 / 255=K5 / 295=K6 / 335=K7 375=K8 / 415=K9 / 495=K10 / 535=K11
Modulation	FM
Nominal swing / peak swing	$\pm 6 / \pm 7$ kHz
Modulation control	LED array
Overmodulation protection	with limiter amplifier
Audio inputs	balanced
Input impedance	10 k Ω
Input sensitivity	60 mV ... 3 V, adjustable
Audio frequency range	50 ... 7000 Hz
THD at 1 kHz and nominal swing	3 %
RF-output impedance	60 Ω
Power supply	110/ 220 V, 50 - 60 Hz, change of internal solder bridge
Mains fuse	0,8 A for 220 V 1,6 A for 110 V
Power consumption (fully equipped with 9 channel modules)	max. 70 W
Dimensions in mm	
SIC 1019 A 20	132 x 483 x 259,5
SIB 1019 A 20	152,5 x 504 x 300
Weight (completely equipped)	approx. 12 kg

We reserve the right to alter specifications, in particular with regard to technical improvements.

Block diagram of the transmitter SI 1019 A

(Channels 2, 6, 7 and 8 are switched off)



EMETTEUR PILOTE INFRAROUGE SI 1019 A

Résumé

Le SI 1019 A est un émetteur-pilote infrarouge pour équipements à multicanaux, utilisés pour conférence ou traduction. Il prépare les signaux acoustiques de telle façon qu'ils puissent être transmis au récepteur multicanaux au moyen d'une lumière infrarouge invisible. Les récepteurs du type EKI 1019-6, EKI 1019-9 et EKI 1019-12 retransforment les signaux infrarouges modulés en signaux audibles.

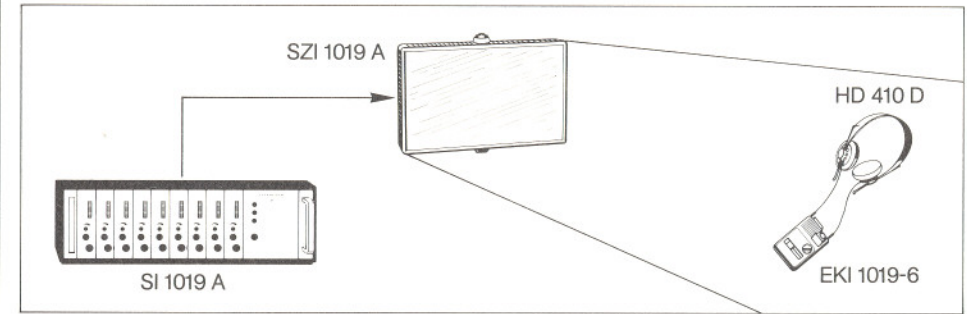


Fig. 1: Principe de la transmission infrarouge

L'appareil est construit en technique modulaire 19" et se compose essentiellement d'un boîtier SIG 1019, d'un châssis SIC 1019 A 20, d'un module d'alimentation SIS 1019 A 20 et d'un module de canal SIK 1019 A (canal 0 - canal 11).

Description rapide des composants

Châssis SIC 1019 A 20

Le châssis 19" offre la place à un module d'alimentation SIS 1019 A 20 et à 9 modules de canal SIK 1019 A. Il contient le transformateur réseau, le câblage de liaison entre les différents modules ainsi que les bornes de sortie pour les liaisons HF vers les radiateurs infrarouges SZI 1019 et SZI 1019 A. Le châssis peut être placé dans un rack de 19" ou être utilisé comme appareil de table avec le boîtier SIG 1019 ou la valise EMK 1036. Les places de module non utilisées peuvent être obturées par les plaques vierges SIB 1019.

Le châssis est livré avec le câble de branchement au réseau VZN 1010-1.

Module d'alimentation SIS 1019 A 20

Ce module produit la tension de fonctionnement des modules de canal et la tension de commande des radiateurs SZI 1019. La tension d'alimentation des modules de canal est partagée en deux branches stabilisées travaillant indépendamment l'une de l'autre. La première alimente les modules 0 à 3, la deuxième les modules 4 à 8. En cas de panne d'alimentation, une des LED's ⑥, ⑦ ou ⑧ situées sur la plaque avant s'éteint.

En plus des étages stabilisateurs, le SIS 1019 A 20 contient un amplificateur HF qui renforce tous les signaux produits par les modules de canal jusqu'au niveau nécessaire à la commande des radiateurs infrarouge.

Module de canal SIK 1019 A

Le module de canal SIK 1019 A reçoit les signaux BF livrés par un pupitre de mélange, etc. L'entrée est symétrique et prévue pour un niveau situé entre 60 mV et 3 V. Un amplificateur limiteur empêche toute surmodulation de l'étage modulateur en cas de surcharge. Le signal modulé HF est conduit de la sortie du module vers l'amplificateur HF du SIS 1019 A 20.

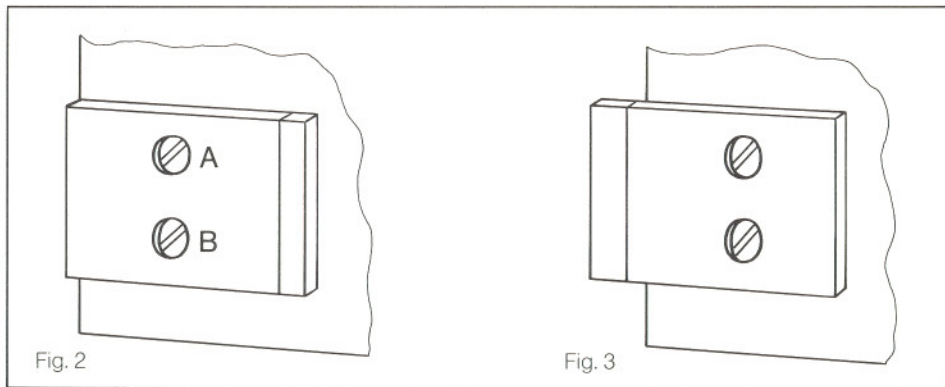
Le SIK 1019 A est proposé en 12 variantes correspondant aux 12 canaux infrarouges possibles K 0 à K 11. Le numéro du canal est donné en fin de désignation (exemple: SIK 1019 A K 1).

Sur la plaque avant se trouve l'interrupteur marche/arrêt ①, le régulateur de niveau ③ et l'indicateur de niveau ④.

Mécanique

– Le châssis est prévu pour être placé dans un rack de 19". Le câblage BF s'effectue par devant, mais peut être déplacé vers l'arrière si nécessaire. Comme les connexions BF sont également placées sur la platine de câblage arrière, les liaisons électriques peuvent être établies sans problème. Des bornes BF supplémentaires pourront être installées sur la plaque arrière du châssis ou sur le rack.

Le SI 1019 A se laisse empiler sur d'autres appareils. Il suffit de tourner les pieds de 180°. Pour cela, dévisser les vis A et B, tourner le pied et revisser (voir fig. 2 + 3).



Installation de l'émetteur pilote

Le châssis est prévu pour être placé dans un rack de 19"; cependant, il peut être utilisé comme appareil de table en liaison avec le boîtier SIG 1019 ou la valise EMK 1036 (fig. 4 + 5). Dans tous les cas, il faut vérifier que la ventilation de l'émetteur se fasse correctement.



Fig. 4: SI 1019 A + SIG 1019

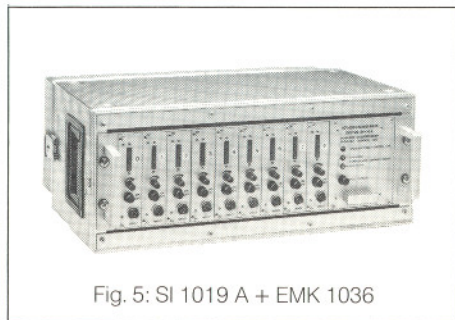


Fig. 5: SI 1019 A + EMK 1036

Branchement réseau

A sa sortie d'usine, le châssis est prévu pour un fonctionnement sur 220 V / 50 – 60 Hz. La conversion en 110 V se fait en soudant 2 pontages (voir fig. 6 + 7).

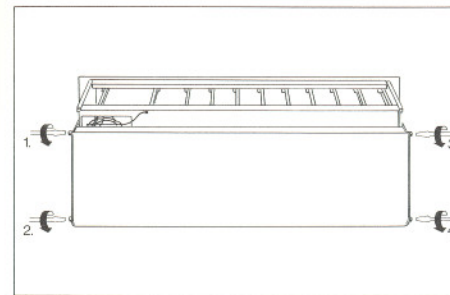


Fig. 6

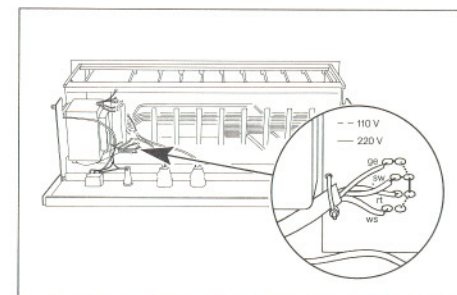
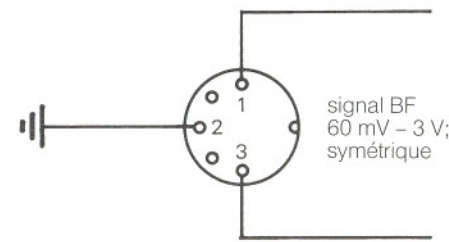


Fig. 7

Connexion BF

Les bornes d'entrées vissables (DIN) à 5 pôles sont brochées symétriquement et prévues pour un signal de 60 mV à 3 V.

Brochage



borne 5 pôles vissable

Branchement du radiateur de forte puissance SZI 1019 A

Le signal modulé HF, destiné à la commande du radiateur SZI 1019 A est disponible aux bornes de sortie ⑩ et ⑪ avec un niveau de 2 V_{ss} (résistance 60 Ω). Les bornes sont branchées en parallèle et découplées l'une de l'autre. Le branchement du radiateur s'effectue à l'aide d'un câble coaxial de 50 Ω. Sennheiser offre les câbles suivants: AV 20 (20 m), GZL 1019 A 10 (10 m), GZL 1019 A 5 (5 m) et GZL 1019 A 1 (1 m). Les radiateurs sont branchés en série (voir mode d'emploi du SZI 1019 A). 100 radiateurs au maximum, peuvent être branchés sur une sortie HF. La longueur maximale du câble entre l'émetteur et le dernier radiateur ne devrait pas dépasser 1500 m. Si la longueur du câble dépasse 300 m, le dernier radiateur devra être équipé d'une résistance de 50 Ω pour éviter les ondes fixes.

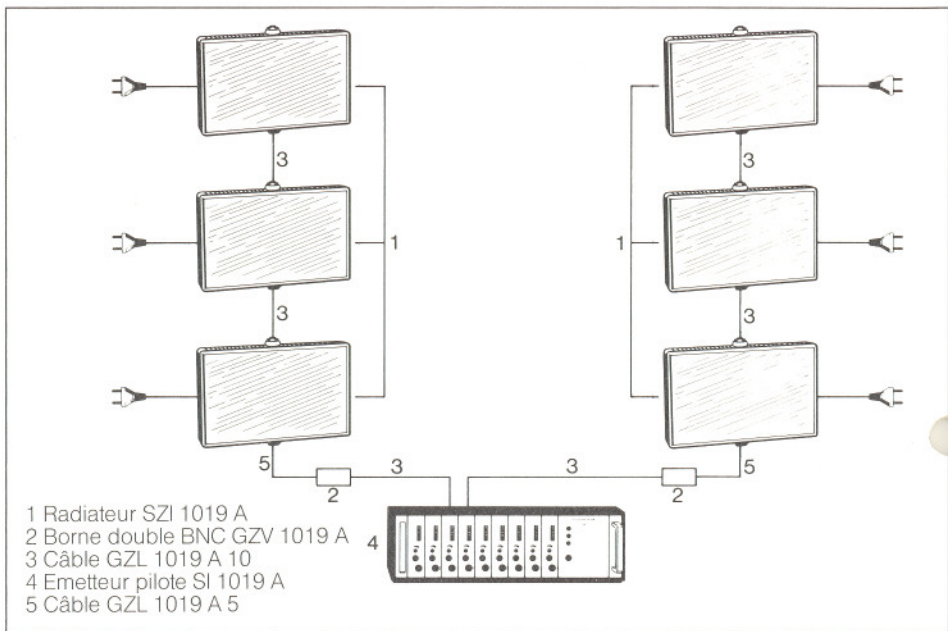


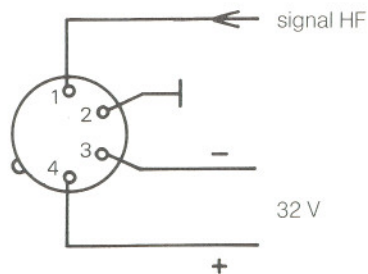
Fig. 8: Branchement du radiateur SZI 1019 A

Branchement du radiateur de puissance SZI 1019*

Les bornes ⑪ et ⑫ permettent de brancher des radiateurs du type SZI 1019, modèle précédant le SZI 1019 A. L'émetteur lui fournit la tension nécessaire de 32 V/1 A. Le module d'alimentation ne peut alimenter qu'un radiateur. Il faut ensuite utiliser l'alimentation secteur GZN 1019-1*, à laquelle on peut brancher au maximum 4 radiateurs SZI 1019.

* n'est plus livrable

Brochage des bornes ⑪ et ⑫



Mise en service

Après avoir établi toutes les liaisons électriques, appuyer sur la touche ⑥ et sur les touches ① des modules de canal.

Remarque: Ne pas mettre en service les modules non utilisés. En installation multicanaux, la puissance d'émission totale est répartie sur tous les canaux, c'est à dire que la portée de l'émetteur se réduit proportionnellement au nombre de canaux utilisés.

Réglage du contrôle automatique du niveau

A cet effet, chaque module possède un régulateur de niveau. Le réglage optimal est obtenu lorsque les diodes rouges de l'indicateur de niveau ④ brillent pendant un temps court pour des pointes de niveau. Si, malgré un réglage correct, l'émetteur était surchargé, un amplificateur-limiteur interdit toute surmodulation. Même pour une surcharge de 30 dB, le taux de distorsion harmonique reste faible. Il est même parfois intéressant d'utiliser cet effet, p. ex. si l'on travaille avec des niveaux sonores très différents.

Agrandissement de l'installation de 9 à 12 canaux

Cet opération nécessite un deuxième châssis SIC 1019 A 20, un module d'alimentation SIS 1019 A 20, trois modules de canal SIK 1019 A et six plaques vierges SIB 1019. Pour que les deux châssis soient couplés électriquement, les bornes ⑬ marquées par le signe Σ et se trouvant sur la face arrière devront être reliées.

Les radiateurs peuvent être branchés aussi bien sur l'un que sur l'autre émetteur, car les signaux de sortie sont identiques, les deux appareils étant couplés.

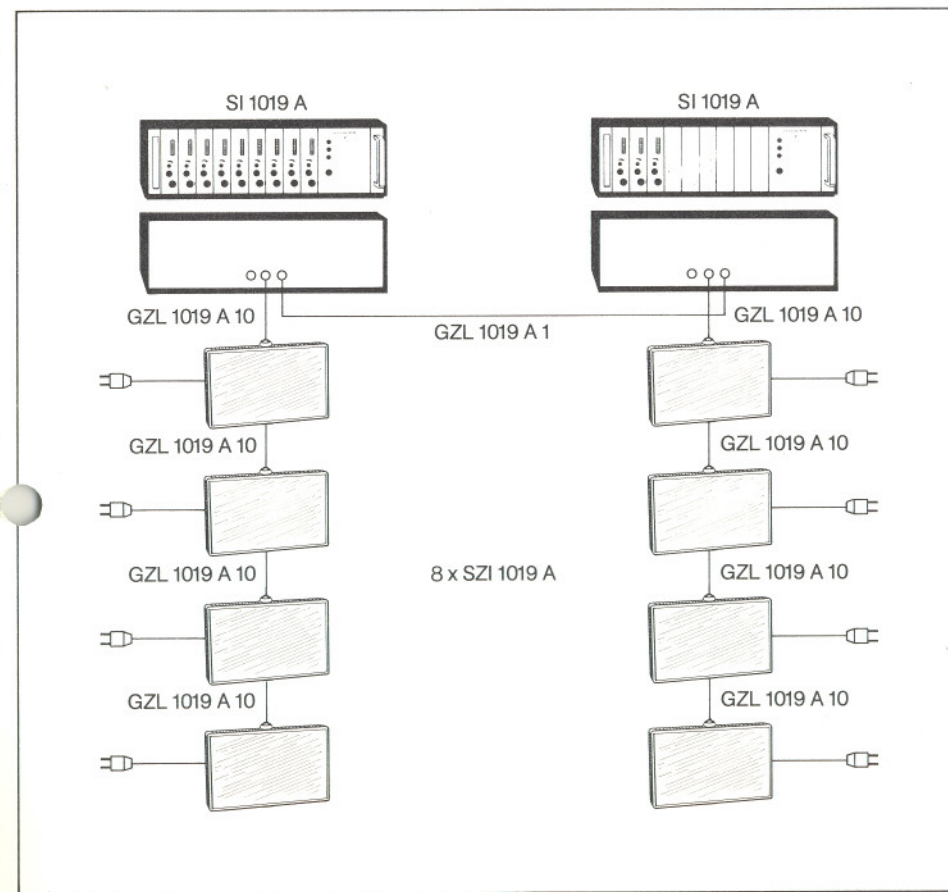


Fig. 9: Réalisation d'une installation à 12 canaux.

Liste des erreurs

Erreurs	Cause	Correction
LED ⑥ ou ⑦ ne brillent pas.	Module de canal ou d'alimentation défectueux.	a) Arrêter chaque module séparément jusqu'à ce que la LED brille. Changer ou réparer le module pour lequel la LED rebrille. b) Si mesure a) n'apporte aucun résultat, l'erreur se trouve dans l'alimentation.
LED ⑧ ne brille pas.	Module d'alimentation défectueux.	Réparer ou changer le module
Aucun fonctionnement.	Fusible défectueux.	Changer le fusible: 0,8 AT pour 220 V 1,6 AT pour 110 V

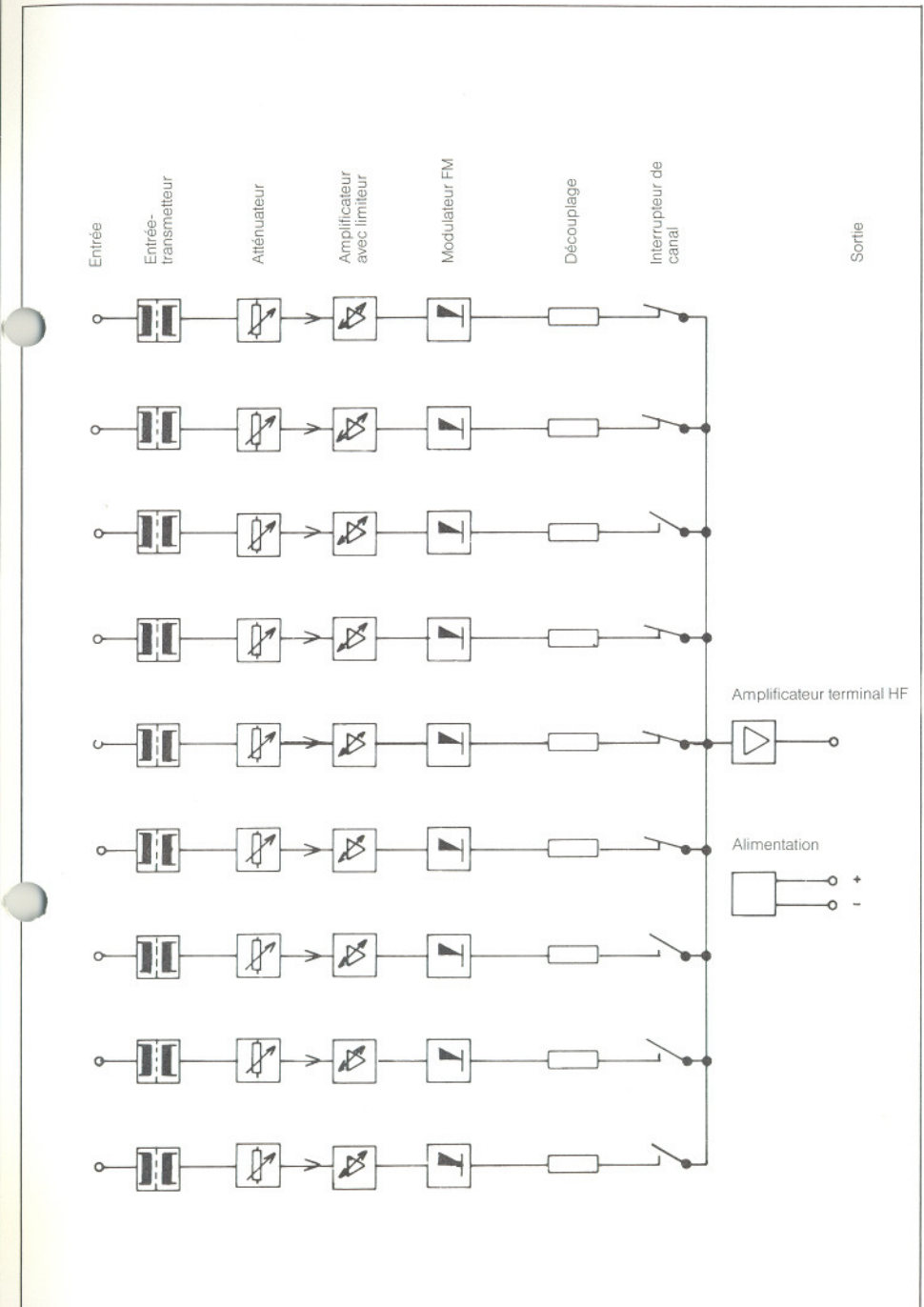
Caractéristiques techniques

Nombre de canaux	9 (jusqu'à 12)
Fréquences d'émission	55=K0 / 95=K1 / 135=K2 / 175=K3 215=K4 / 255=K5 / 295=K6 / 335=K7 375=K8 / 415=K9 / 495=K10 / 535=K11
Modulation	FM
Excursion nominale/maximale	$\pm 6 / \pm 7$ kHz
Indication de modulation	par une série de diodes lumineuses
Limiteur d'excursion	par amplificateur-limiteur symétriques
Entrées BF	10 k Ω
Impédance d'entrée	60 mV...3 V, réglable
Sensibilité d'entrée	50 à 7000 Hz
Bande passante BF	
Facteur de distorsion pour 1 kHz et excursion nominale	3 %
Impédance de sortie HF	60 Ω
Alimentation	110/220 V, 50 - 60 Hz (changement par soudure) 0,8 AT pour 220 V 1,6 AT pour 110 V max. 70 W
Fusible	
Consommation avec 9 canaux	
Dimensions en mm	
SIG 1019 A 20	132 x 483 x 259,5
SIG 1019 A 20	152,5 x 504 x 300
Poids (avec tous les modules)	env. 12 kg

Toutes modifications, surtout dues au progrès technique, réservées.

Schéma de principe de l'émetteur pilote SI 1019 A

(les canaux 2, 6, 7 et 8 sont hors service)



SENNHEISER ELECTRONIC KG
D-3002 WEDEMARK
TELEFON 05130/583-0
TELEX 924623

Printed in Germany Publ. 06/85 18 809 / A 01

Free Manuals Download Website

<http://myh66.com>

<http://usermanuals.us>

<http://www.somanuals.com>

<http://www.4manuals.cc>

<http://www.manual-lib.com>

<http://www.404manual.com>

<http://www.luxmanual.com>

<http://aubethermostatmanual.com>

Golf course search by state

<http://golfingnear.com>

Email search by domain

<http://emailbydomain.com>

Auto manuals search

<http://auto.somanuals.com>

TV manuals search

<http://tv.somanuals.com>