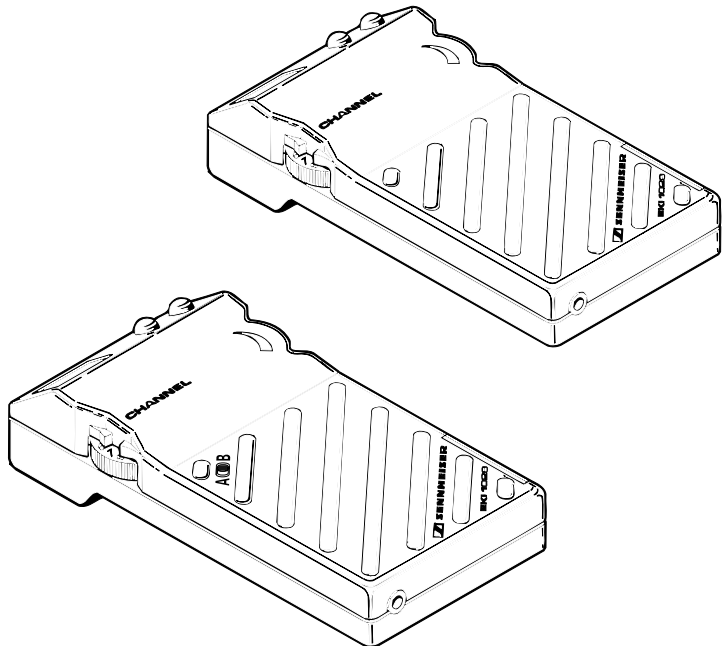


GEBRAUCHSANLEITUNG
INSTRUCTIONS FOR USE
NOTICE D'EMPLOI
ISTRUZIONI PER L'USO
INSTRUCCIONES PARA EL USO
GEBRUIKSAANWIJZING
BRUKSANVISNING

EKI 1029

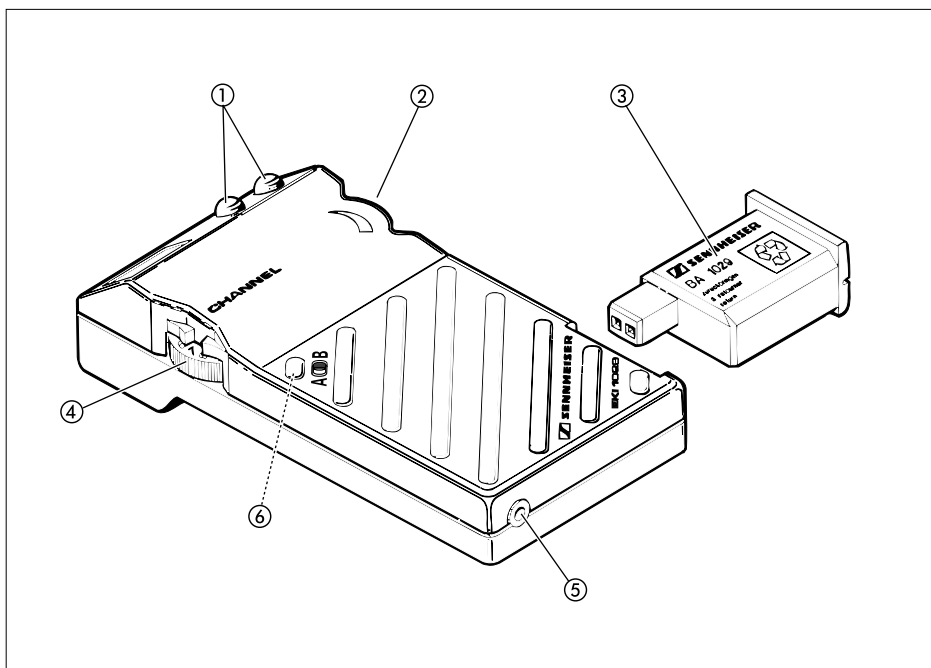


EKI 1029 Infrarot-Mehrkanal-Empfänger

Akkugespeister IR-Mehrkanal-Empfänger mit Rauschsperr für Anwendung in Konferenz- und Kommandoanlagen, die mit dem Sennheiser-Vielkanal-Sender SI 1029 oder SI 1029-5 aufgebaut sind.

Merkmale

- Umweltfreundliche und wirtschaftliche Lösung durch Wechselakku BA 1029
- Betriebszeit von ca. 30 h. Ein/Aus-Schaltung über Kopfhörerbuchse
- Rauschsperr schaltet Gerät in "Standby"-Betrieb ab, sorgt so für geringen Energieverbrauch



- 1 IR-Empfangsdioden
- 2 Lautstärkeeinsteller
- 3 Akku BA 1029
- 4 Kanalwahlschalter
- 5 Kopfhöreranschlußbuchse mit Schaltkontakt (Ein/Aus)
- 6 Kanalwahlschalter A/B, A= 0-15 / B = 16-31 (EKI 1029 PLL-32)

Ausführungen

Typ: EKI 1029-7	03475	(7 Kanäle, gelber Lautstärkeinsteller)
EKI 1029-12	03252	(12 Kanäle, grauer Lautstärkeinsteller)
EKI 1029 PLL - 16	03627	(16 Kanäle, blauer Lautstärkeinsteller)
EKI 1029 PLL - 32	04623	(32 Kanäle, blauer Lautstärkeinsteller)

Höreranschluß

Magnetische oder dynamische Mono-Hörer werden an Buchse ⑤ angeschlossen.
 Geeignete Hörer siehe Abschnitt "Zubehör".

Anschlußdaten

Buchsenart: 3,5 mm ø, Monoklinke, max. Ausgangsspannung: 0,9 V_{eff} / 200 Ω

Befestigen des Empfängers

Gerät mit Clip befestigen, Empfänger über der Kleidung tragen und Empfangslinse ① nicht abschaten. Empfänger kann auch auf den Tisch gelegt werden.

Inbetriebnahme

Durch Einstecken des Höreranschlußsteckers in Buchse ⑤ wird der Empfänger eingeschaltet.
 Kanal mit Schalter ④ (EKI 1029 PLL-32: ④ + ⑥) wählen, mit Einsteller ② Lautstärke einstellen.

Laden der Akkus

Akkus nach Gebrauch laden, dazu Empfänger in Ladegerät L 1029-75 einstecken.

Zubehör (nicht im Lieferumfang)

HD 410 D	(Art.-Nr. 02146)	offener Kopfhörer mit Ohraufklappen aus Kunststoff
HD 1019	(Art.-Nr. 03985)	offener Kopfhörer mit Schaumnetz-Ohrpolstern
TC 2-26	(Art.-Nr. 05115)	leichter Stetoset-Hörer
TC 2-36	(Art.-Nr. 05116)	Ohrbügel-Hörer mit Schaumnetz-Ohrpolstern
L 1029-75	(Art.-Nr. 03371)	Lade- und Transport-Koffer (230 V- Ausführung)
L 1029-75 UK	(Art.-Nr. 03543)	Lade- und Transport-Koffer (UK - Ausführung)
L 1029-75 120 V	(Art.-Nr. 03544)	Lade- und Transport-Koffer (120 V - Ausführung)

Technische Daten

Modulationsart	FM
Trägerfrequenzen	55 kHz - 1335 kHz
Übertragungsbereich	50...8.000 Hz
Abschlußwiderstand	25 Ohm - 2000 Ohm
Anschlußmöglichkeit für Hörer	3,5 mm-Mono-Klinkenbuchse mit Schaltkontakt
Stromversorgung	steckbares Akkumodul; 2,5 V / 170 mAh
Betriebszeit	ca. 30 h
Störabstand	> 52 dB(A)
Gewicht	ca. 100 g

Änderungen vorbehalten

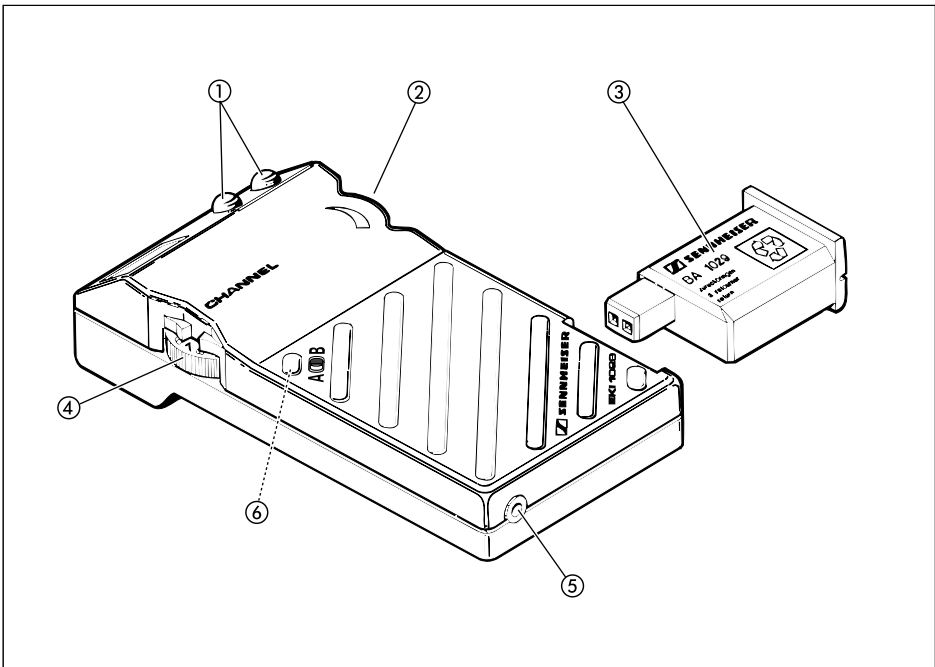
EKI 1029 infra-red multi-channel receiver

Battery-operated infra-red multi-channel receiver with squelch for optimum reception. The system combinations EKI 1029/SI 1029* and EKI 1029/SI 1029-5* are particularly well-suited to conference and interpreter systems.

* Sennheiser multi-channel transmitter

Features

- Economical rechargeable batteries (BA 1029)
- Operating time of about 30 hours. Automatic on/off function
- **STANDBY**: the noise-reducing circuit (squelch) switches off the receiver to reduce power consumption



- 1 IR receiver diodes
- 2 Volume control
- 3 Rechargeable battery (BA 1029)
- 4 Channel selector switch
- 5 Headphone socket with switching contact (ON/OFF)
- 6 Channel selector switch A/B, A= 0-15 / B = 16-31 (EKI 1029 PLL-32)

Models

Type: EKI 1029-7	03475	(7 channels, yellow volume control)
EKI 1029-12	03252	(12 channels, grey volume control)
EKI 1029 PLL-16	03627	(16 channels, blue volume control)
EKI 1029 PLL-32	04623	(32 channels, blue volume control)

Headphone socket

Socket ⑤ serves to connect magnetic or dynamic mono headphones. For suitable headphones please see "ACCESSORIES".

Connection

Socket: 3.5 mm for mono jack plug, max. output voltage: 0.9 V_{rms} / 200 Ω.

Attachment

Use the clip at the rear of the unit to attach the receiver to your clothing. Make sure that diode ① is not covered. It is also possible to lay the receiver on a table (with the diode up).

Putting the EKI 1029 to work

The receiver is switched on automatically after the headphone has been plugged into socket ⑤. Select a channel using switch ④ (EKI 1029 PLL-32: ④ + ⑥). Adjust the volume with volume control ②.

Charging method

The portable charging unit L 1029-75 serves to recharge the batteries after the receiver has been used.

Accessories (to be ordered separately)

HD 410 D	(Art. No. 02146)	open-type headphone with silicone earpads
HD 1019	(Art. No. 03985)	open-type headphone with foam earpads
TC 2-26	(Art. No. 05115)	lightweight stethoscopic headphone
TC 2-36	(Art. No. 05116)	stethoscopic headphone with foam earpads
L 1029-75	(Art. No. 03371)	charging unit and system case (230 V)
L 1029-75 UK	(Art. No. 03543)	charging unit and system case (UK)
L 1029-75 120	(Art. No. 03544)	charging unit and system case (120 V)

Technical Data

Modulation	FM
Carrier frequencies	55 - 1335 kHz
Frequency range	50 - 8,000 Hz
Terminating impedance	25 Ω - 2000 Ω
Headphone socket	3.5 mm, mono, automatic on/off function
Power supply	rechargeable batteries; 2.5 V / 170 mAh
Operating time	approx. 30 hrs
S / N ratio	> 52 dB(A)
Weight	approx. 100 g

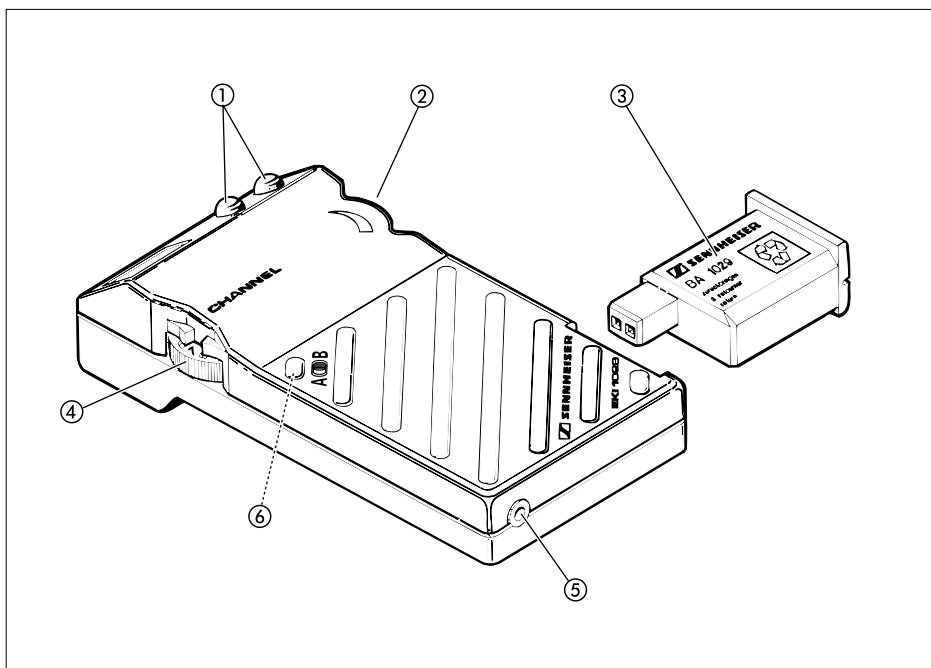
Subject to alterations.

Recepteur infrarouge multicanal EKI 1029

Récepteur infrarouge multicanal fonctionnant sur accumulateurs et ayant un circuit silencieux (squelch). La combinaison du récepteur EKI 1029 avec l'émetteur infrarouge multicanal Sennheiser SI 1029, ou SI 1029-5 est utilisable dans de nombreux cas: pour la traduction simultanée à l'attention des visiteurs étrangers, ou dans les meetings internationaux.

Caracteristiques

- Fonctionnement économique sur accus BA 1029
- Autonomie prolongée (30 heures). Mise en marche à l'insertion des écouteurs
- STANDBY: le circuit silencieux met hors circuit le récepteur, ce qui offre une économie d'énergie considérable



- 1 Diodes infrarouges
- 2 Réglage de volume à molette
- 3 Accumulateur BA 1029
- 4 Commutateur de canaux
- 5 Prise casque avec contact de marche/arrêt
- 6 Commutateur de canaux A/B, A= 0-15 / B = 16-31 (EKI 1029 PLL-32)

Versions

Type: EKI 1029-7	N° réf.: 03475	(7 canaux, contrôle de volume jaune)
EKI 1029-12	N° réf.: 03252	(12 canaux, contrôle de volume gris)
EKI 1029 PLL -16	N° réf.: 03627	(16 canaux, contrôle de volume bleu)
EKI 1029 PLL -32	N° réf.: 04623	(32 canaux, contrôle de volume bleu)

Prise casque

Brancher un casque mono magnétique ou dynamique sur prise ⑤. Voir aussi "ACCESSOIRES".

Connexion

Embase: 3,5 mm pour fiche jack mono, tension de sortie max.: 0,9 V_{eff} / 200 Ω.

Accrochage

Le clip d'accrochage sert à attacher le récepteur aux vêtements. Ne pas couvrir la diode ①! Il est même possible de poser le récepteur sur une table (la diode dirigée vers le haut).

Mise en route

Prise 5: le récepteur se met en marche à la connexion des écouteurs. Commutateur ④: prévu pour le choix du canal (EKI 1029 PLL-32: ④ + ⑥). Régulateur ②: prévu pour le réglage du volume.

Recharge

Après chaque utilisation, recharger le récepteur dans le bac chargeur portable L 1029-75.

Accessoires (non inclus)

HD 410 D	(N° réf.: 02146)	casque ouvert avec coussinets au silicone
HD 1019	(N° réf.: 03985)	casque ouvert avec coussinets en mousse
TC 2-26	(N° réf.: 05115)	casque stéthoscopique super-léger
TC 2-36	(N° réf.: 05116)	casque stéthoscopique avec coussinets en mousse
L 1029-75	(N° réf.: 03371)	coffret portatif de rangement et de recharge (230 V)
L 1029-75 UK	(N° réf.: 03543)	coffret portatif de rangement et de recharge (UK)
L 1029-75 120 V	(N° réf.: 03544)	coffret portatif de rangement et de recharge (120 V)

Caracteristiques techniques

Modulation	FM
Fréquences porteuses	55 kHz - 1335 kHz
Bande passante	50...8.000 Hz
Impédance terminale	25 Ohm - 2000 Ohm
Prise casque	3,5 mm, mono, contact de marche/arrêt
Alimentation	accus; 2,5 V / 170 mAh
Autonomie	environ 30 heures
Rapport signal/bruit	> 52 dB(A)
Poids	environ 100 g

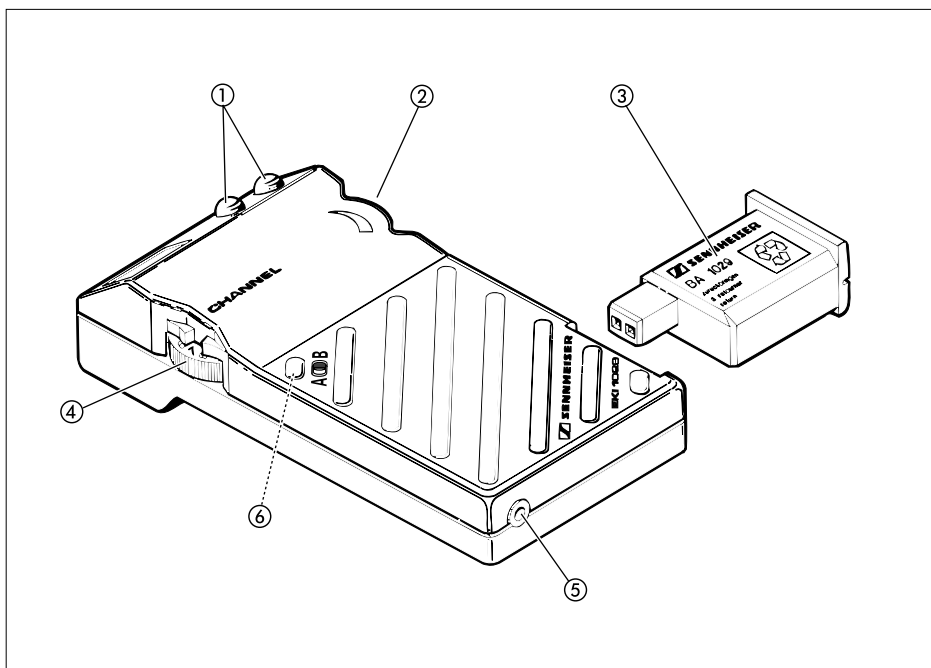
Sous réserve de modification technique.

EKI 1029 ricevitore a più canali a raggi infrarossi

Ricevitore a più canali a raggi infrarossi con alimentazione mediante accumulatori e filtro soppressore di rumore per l'impiego negli impianti per conferenze e di comando, costruito con il trasmettitore a più canali Sennheiser SI 1029 o SI 1029-5.

Caratteristiche

- Soluzione ecologica ed economica grazie all'accumulatore sostituibile BA 1029
- Tempo di esercizio di ca. 30 h. Inserimento/disinserimento tramite presa cuffia
- Il filtro soppressore di rumori commuta l'apparecchio nell'esercizio "standby" e provvede ad un basso consumo di energia



- 1 Diodi di ricezione a raggi infrarossi
- 2 Regolatore di volume
- 3 Accumulatore BA 1029
- 4 Selettore canali
- 5 Presa collegamento cuffia con contatto di commutazione (inserimento/disinserimento)
- 6 Selettore canali A/B, A= 0-15 / B = 16-31 (EKI 1029 PLL-32)

Versioni

Tipo: EKI 1029-7	N. art.: 03475	(7 canali, regolatore giallo volume)
EKI 1029-12	N. art.: 03252	(12 canali, regolatore grigio volume)
EKI 1029 PLL - 16	N. art.: 03627	(16 canali, regolatore blu volume)
EKI 1029 PLL - 32	N. art.: 04623	(32 canali, regolatore blu volume)

Collegamento ricevitore

Ricevitori magnetici o dinamici mono vengono collegati alla presa ⑤. Per il ricevitore dati vedi il paragrafo "Accessori".

Dati di collegamento

Tipo di presa: \varnothing 3,5 mm, presa mono, max. tensione di uscita: 0,9 Veff / 200 Ω

Fissaggio del ricevitore

Fissare l'apparecchio con una clip, portare il ricevitore sopra il vestito e non oscurare le lenti di ricezione ①. Il ricevitore può essere posto anche sul tavolo.

Messa in funzione

Il ricevitore viene inserito infilando la spina di collegamento del ricevitore alla presa ⑤. Selezionare il canale con l'interruttore ④ (EKI 1029 PLL-32: ④ + ⑥), registrare il volume con il regolatore ②.

Carica degli accumulatori

Caricare gli accumulatori a seconda del bisogno, infilando a tale scopo il ricevitore nell'apparecchio di carica L 1029-75.

Accessori (non compresi nella fornitura)

HD 410 D	(N. art. 02146)	cuffia aperta con appoggi auricolari in materiale sintetico
HD 1019	(N. art. 03985)	cuffia aperta con imbottitura auricolare in rete di espanso
TC 2-26	(N. art. 05115)	interruttore Stetoset leggero
TC 2-36	(N. art. 05116)	ricevitore a staffa auricolare con imbottitura rete in espanso
L 1029-75	(N. art. 03371)	valigetta di carica e di trasporto (versione 230 V)
L 1029-75 UK	(N. art. 03543)	valigetta di carica e di trasporto (tensione UK)
L 1029-75 120 V	(N. art. 03544)	valigetta di carica e di trasporto (tensione 120 V)

Dati tecnici

Tipo di modulazione	FM
Frequenze portanti	55 kHz - 1335 kHz
Gamma di trasmissione	50...8.000 Hz
Resistenza terminale	25 ohm - 2000 ohm
Possibilità di collegamento per ricevitore	presa jack mono 3,5 mm con contatto di commutazione
Alimentazione corrente	modulo accumulatore innestabile; 2,5 V / 170 mAh
Tempo di esercizio	ca. 30 h
Rapporto segnale / disturbo	> 52 dB(A)
Peso	ca. 100 g

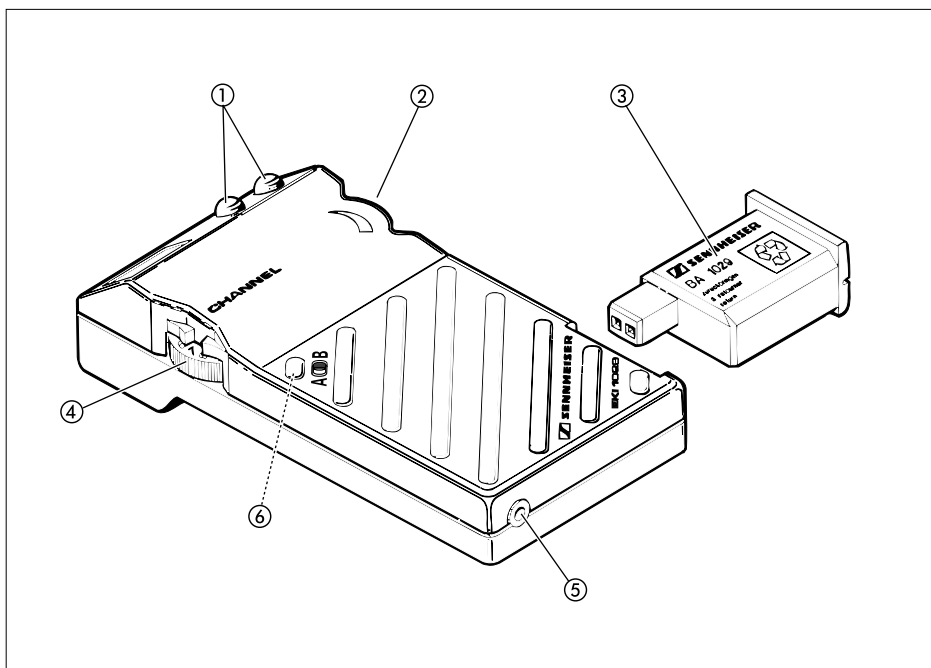
Con riserva di modifiche

Receptor pluricanalico por infrarrojos

Receptor pluricanalico por infrarrojos alimentado por acumulador, utilizable en instalaciones de conferencias y órdenes, establecidas con el transmisor pluricanalico SI 1029 o SI 1029-5 de Sennheiser.

Caracteristicas

- Solución económica y no perjudicial para el medio ambiente, gracias al acumulador intercambiable BA 1029
- Tiempo de servicio de 30 h. Conexión/desconexión por medio del casquillo del auricular
- Supresión de ruidos que conmuta el aparato a estado de espera ("Standby"), disminuyendo así el consumo de energía



- 1 Diodos receptores IR
- 2 Regulador del volumen
- 3 Acumulador BA 1029
- 4 Selector de canales
- 5 Casquillo de conexión de auriculares con contacto de conmutación (Con./Desc.)
- 6 Selector de canales A/B, A= 0-15 / B = 16-31 (EKI 1029 PLL-32)

Modelos

Tipo: EKI 1029-7	Núm. ref. 03475 (7 canales, regulador de volumen amarillo)
EKI 1029-12	Núm. ref. 03252 (12 canales, regulador de volumen gris)
EKI 1029 PLL - 16	Núm. ref. 03627 (16 canales, regulador de volumen azul)
EKI 1029 PLL - 32	Núm. ref. 04623 (32 canales, regulador de volumen azul)

Conexion para el auricular

Los auriculares magnéticos o dinámicos mono se conectan al casquillo ⑤.
Auriculares apropiados: véase el párrafo "Accesorios".

Datos de conexion

Tipo de casquillo: 3,5 mm ø, jack mono, tensión máxima de salida: 0,9 V_{eff}/200 Ω

Fijacion del receptor

Fijar el aparato con un clip, llevando el receptor sobre las prendas de vestir y sin cubrir el lente receptor ①. El receptor también puede colocarse sobre una mesa.

Funcionamiento

El receptor queda conectado al insertar el enchufe del auricular en el casquillo ⑤. Con el interruptor selector ④ (EKI 1029 PLL-32: ④ + ⑥) elegir el canal; regular el volumen con el regulador ②.

Carga de los acumuladores

Después de usarlos, cargar los acumuladores; a tal fin calar el receptor en el cargador L 1029-75.

Accesorios (no incluidos en el suministro)

HD 410 D	(Núm. ref. 02146)	Auricular abierto con almohadillas de plástico
HD 1019	(Núm. ref. 03985)	Auricular abierto con almohadillas de redecilla
TC 2-26	(Núm. ref. 05115)	Auricular ligero Stetoset
TC 2-36	(Núm. ref. 05116)	Auricular abierto con almohadillas de redecilla
L 1029-75	(Núm. ref. 03371)	Maletín cargador (versión de 230 V)
L 1029-75 UK	(Núm. ref. 03543)	Maletín cargador (versión UK)
L 1029-75 120 V	(Núm. ref. 03544)	Maletín cargador (versión de 120 V)

Datos tecnicos

Tipo de modulación	FM
Frecuencias portadoras	55 kHz - 1335 kHz
Gama de transmisión	50...8.000 Hz
Resistencia terminal	25 Ohmios - 2000 Ohmios
Posibilidad de conexión para auriculares	Jack de conexión 3,5 mm con contacto de conexión
Alimentación de corriente	Módulo de acumuladores insertable, 2,5 V / 170 mAh
Tiempo de servicio	aprox. 30 h
Relación señal/ruido	> 52 dB(A)
Peso	100 g, aproximadamente

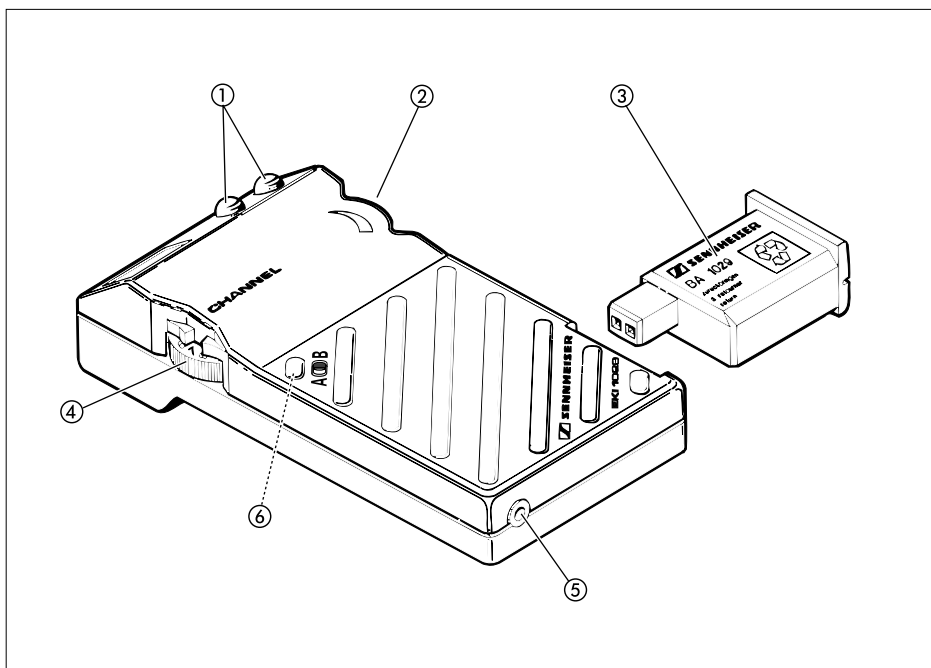
Reserva de modificaciones

EKI 1029 infrarood meerkanaals ontvanger

Een met een accu gevoed IR meerkanaals ontvanger met ruisfilter voor toepassing in conferentie- en commando-installaties, die zijn opgebouwd met de Sennheiser multikanaal zender SI 1029 of SI 1029-5.

Kenmerken

- Milieuvriendelijke en economische oplossing door de oplaadbare accu BA 1029
- Een bedrijfstijd van ca. 30 uur. Aan-/uitschakeling d.m.v. bus op hoofdtelefoon
- Het ruisfilter schakelt het apparaat op "standby" werking en zorgt op deze wijze dus voor een laag energieverbruik



- 1 IR ontvangstdiode
- 2 Volumeregelaar
- 3 Accu BA 1029
- 4 Kanaalkeuzeschakelaar
- 5 Aansluitbus voor hoofdtelefoon met schakelcontact (aan/uit)
- 6 Kanaalkeuzeschakelaar A/B, A = 0-15 / B = 16-31 (EKI 1029 PLL-32)

Uitvoeringen

Type: EKI 1029-7	Art.nr.: 03475	(7 kanalen, gele volumeregelaar)
EKI 1029-12	Art.nr.: 03252	(12 kanalen, grijze volumeregelaar)
EKI 1029 PLL - 16	Art.nr.: 03627	(16 kanalen, blauwe volumeregelaar)
EKI 1029 PLL - 32	Art.nr.: 04623	(32 kanalen, blauwe volumeregelaar)

Aansluiting voor de hoofdtelefoon

Magnetische of dynamische mono-hoofdtelefoons worden op de bus ⑤ aangesloten. Zie voor geschikte hoofdtelefoons het hoofdstuk "Accessoires".

Aansluitgegevens

Bus: \varnothing 3,5 mm, monostekker, max. uitgangsspanning: 0,9 V_{eff}/200 Ω

Bevestiging van de ontvanger

Het apparaat met een clip bevestigen, de ontvanger boven de kleding dragen en de ontvangstlens ① niet afschermen. De ontvanger kan ook op de tafel worden gelegd.

Inbedrijfstellen

Door de stekker van de hoofdtelefoon in bus ⑤ te steken wordt de ontvanger ingeschakeld. Met schakelaar ④ (EKI 1029 PLL-32: ④ + ⑥) het kanaal kiezen en met de regelaar ② het volume regelen.

Het opladen van de accu's

De accu's na gebruik opladen. Hiervoor de ontvangers in het laadapparaat L 1029-75 plaatsen.

Accessoires (behoren niet tot de leveringsomvang)

HD 410 D	(art.nr. 02146)	open hoofdtelefoon met kunststof oorkussens
HD 1019	(art.nr. 03985)	open hoofdtelefoon met oorkussens van schuimrubber
TC 2-26	(art.nr. 05115)	lichtgewicht Stetoset hoofdtelefoon
TC 2-36	(art.nr.05116)	oorbeugel hoofdtelefoon met oorkussens van schuimrubber
L 1029-75	(art.nr. 03371)	oplaad- en transportkoffer (230 V uitvoering)
L 1029-75 UK	(art.nr. 03543)	oplaad- en transportkoffer (UK uitvoering)
L 1029-75 120 V	(art.nr. 03544)	oplaad- en transportkoffer (120 V uitvoering)

Technische gegevens

Modulatie	FM
Dragerfrequenties	55 kHz - 1335 kHz
Zendbereik	50...8.000 Hz
Afsluitweerstand	25 ohm - 2000 ohm
Aansluitmogelijkheid voor hoofdtelefoon	3,5 mm mono stekkerbus met schakelcontact
Voedingsspanning	insteekbaar accumoduul; 2,5 V/170 mA
Bedrijfstijd	ca. 30 h
Stooraafstand	> 52 dB(A)
Gewicht	ca. 100 g

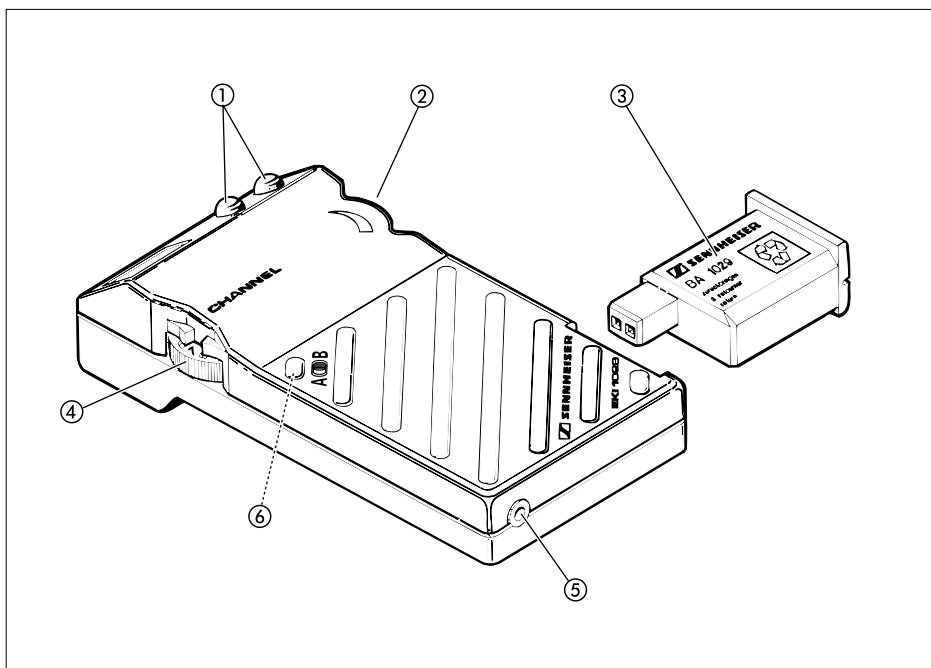
Wijzigingen voorbehouden

EKI 1029 infraröd-flerkanalsmottagare

Akkumulatorstyrd IR-flerkanalsmottagare med brusspärri för användning i konferens- och kommunikationssystem som byggs upp med Sennheiser-flerkanalssändare SI 1029 A eller SI 1029-5.

Karakteristika

- Miljövänlig och ekonomisk med bytesakkumulator BA 1029
- Livslängd ca 30 h. In-/urkoppling via hörlursuttag
- Brusspärren kopplar mottagaren till "standby" för låg energiförbrukning



- 1 IR-mottagardiöder
- 2 Volymkontroll
- 3 Ackumulator BA 1029
- 4 Kanalomkopplare
- 5 Hörlursuttag med brytarkontakt (till/från)
- 6 Kanalomkopplare A/B, A= 0-15 / B = 16-31 (EKI 1029 PLL-32)

Utföranden

Modell: EKI 1029-7	Artikelnr: 03475	(7 kanaler, gult volymreglage)
EKI 1029-12	Artikelnr: 03252	(12 kanaler, grått volymreglage)
EKI 1029 PLL-16	Artikelnr: 03627	(16 kanaler, blått volymreglage)
EKI 1029 PLL-32	Artikelnr: 04623	(32 kanaler, blått volymreglage)

Hörlursuttag

Magnetiska eller dynamiska mono-hörlurar ansluts till uttag ⑤.

För lämpliga hörlurar se avsnitt "Tillbehör".

Anslutningsdata

Uttag: 3,5 mm Ø, mono-jackpropp, max utgångsimpedans: 0,9 $V_{eff}/200 \Omega$

Påfästning av mottagare

Fäst mottagaren med clips på kläderna; mottagarlinserna ① får inte skuggas. Mottagaren kan även ställas på bord.

Inkoppling

När hörlursstickproppen ansluts i uttag ⑤ inkopplas mottagaren. Inställning av kanal med omkopplaren ④ (EKI 1029 PLL-32: ④ + ⑥), volymkontroll med reglage ②.

Laddning av ackumulatorer

För laddning ackumulatorm placera mottagaren efter varje användning i laddaren L 1029-75.

Tillbehör (ingår ej i leverans)

HD 410 D	(artikelnr 02146)	öppna hörlurar med lurskydd i plast
HD 1019	(artikelnr 03985)	öppna hörlurar med cellplastnät
TC 2-26	(artikelnr 05115)	lätta stetoset-hörlurar
TC 2-36	(artikelnr 05116)	bygelhörlurar med cellplastnät
L 1029-75	(artikelnr 03371)	laddar- och transportväska (230V-utförande)
L 1029-75 UK	(artikelnr 03543)	laddar- och transportväska (UK-utförande)
L 1029-75 120 V	(artikelnr 03544)	laddar- och transportväska (120V-utförande)

Tekniska data

Modulationsart	FM
Bärfrekvenser	55 kHz - 1335 kHz
Överföringsområde	50...8.000 Hz
Slutstegsresistans	25 Ω - 2000 Ω
Anslutningsmöjlighet för hörlurar	3,5 mm-mono-jackuttag med brytarkontakt
Strömförsörjning	instickbar ackumulatormodul; 2,5V / 170 mAh
Brukstid	ca. 30 h
Störningsavstånd	> 52 dB(A)
Vikt	ca. 100 g

Rätt till ändring förbehålls

Aktuelle Informationen zu Sennheiser-Produkten erhalten Sie auch im Internet unter „<http://www.sennheiser.com>“.

Up to date information on Sennheiser products can also be found on the Internet under “<http://www.sennheiser.com>”.

Vous trouverez également toutes les informations actuelles relatives aux produits Sennheiser sur Internet, sous “<http://www.sennheiser.com>“.

Informazioni attuali sulla gamma di prodotti Sennheiser sono disponibili anche in Internet al sito „<http://www.sennheiser.com>“.

También en Internet, bajo „<http://www.sennheiser.com>“ obtendrá Vd. informaciones actuales sobre los productos Sennheiser.

Actuele informatie met betrekking tot Sennheiser producten vindt u ook op Internet onder “<http://www.sennheiser.com>“.



Sennheiser electronic GmbH & Co. KG
D-30900 Wedemark
Tel. +49 (0) 5130 / 600-0

Publ. 1/98
46772 / A04
Printed in Germany

Free Manuals Download Website

<http://myh66.com>

<http://usermanuals.us>

<http://www.somanuals.com>

<http://www.4manuals.cc>

<http://www.manual-lib.com>

<http://www.404manual.com>

<http://www.luxmanual.com>

<http://aubethermostatmanual.com>

Golf course search by state

<http://golfingnear.com>

Email search by domain

<http://emailbydomain.com>

Auto manuals search

<http://auto.somanuals.com>

TV manuals search

<http://tv.somanuals.com>