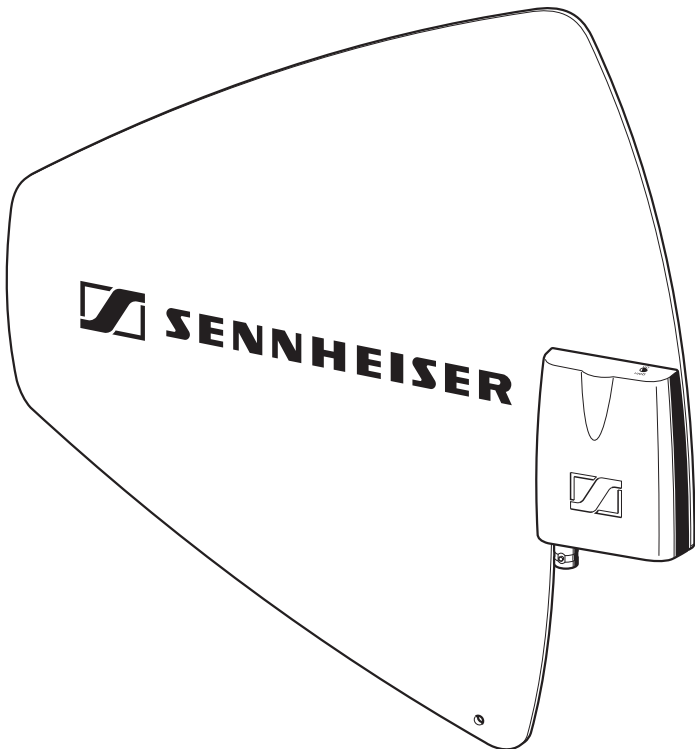


AD 3700

Bedienungsanleitung
Instructions for use
Notice d'emploi
Istruzioni per l'uso
Instrucciones de uso
Gebruiksaanwijzing



Deutsch

English

Français

Italiano

Español

Nederlands

AD 3700

Die Breitbandrichtantenne mit integriertem Antennenverstärker dient der Verbesserung der Übertragungssicherheit bei Vielkanalanlagen. Sie kann an die Empfänger EM 3731, EM 3732 und EM 3732 Command angeschlossen werden.

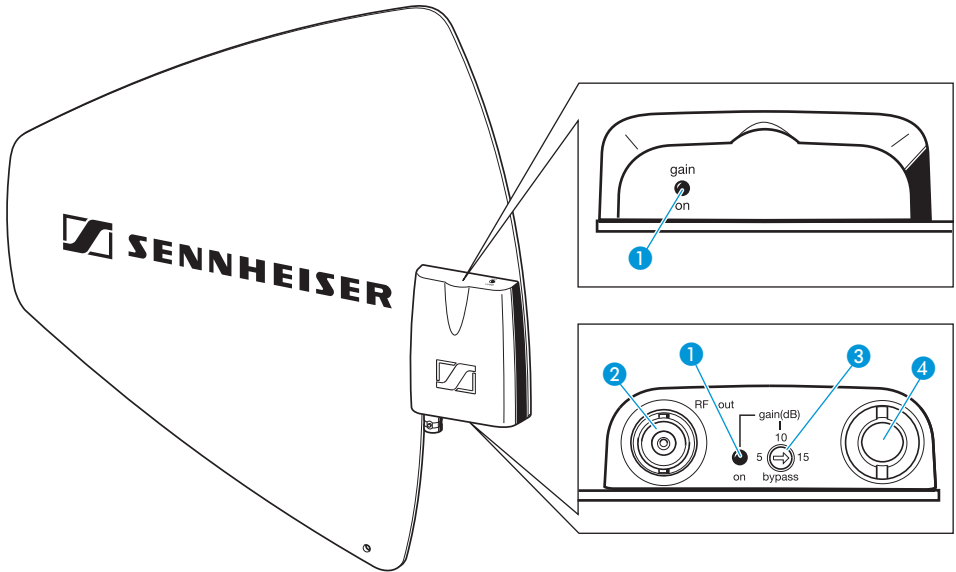
Merkmale

- Richtantenne
- Vierstufig einstellbare Verstärkung bis 15 dB zum Ausgleich der Kabeldämpfung
- Spannungsversorgung über den HF-Ausgang des Antennenverstärkers
- Bypass bei Spannungsausfall
- Gut sichtbare LED-Anzeige der Betriebszustände
- Antennenverstärker im robusten, spritzwassergeschützten Ganzmetallgehäuse
- Einfache Montage am Stativ durch integrierte 3/8" oder 5/8" Gewinde

Lieferumfang

- Breitband-Richtantenne AD 3700 mit integriertem Antennenverstärker
- Bedienungsanleitung
- Einstellwerkzeug

Übersicht über die Bedienelemente



- ① LED Betriebsanzeige
- ② BNC-Buchse, HF-Ausgang (RF out)
- ③ Schalter zur Verstärkungseinstellung
- ④ Stativgewinde (3/8" oder 5/8")

LED Betriebsanzeige

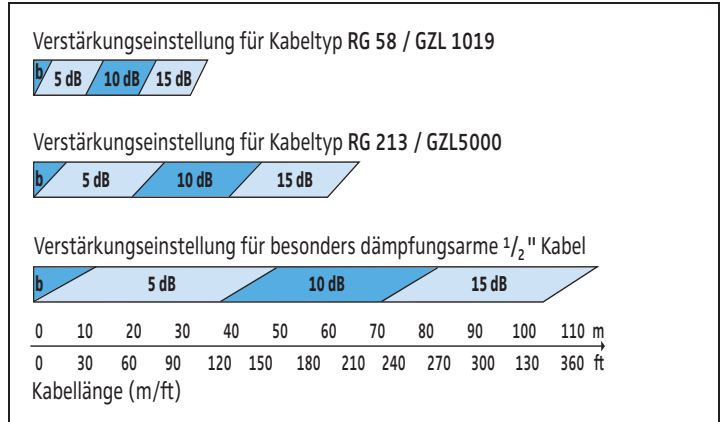
Farbe der LED	Schalterstellung	Verstärkung
● rot	⬇️	bypass/-3 dB
● grün	⬅️	+5 dB
● blau	⬆️	+10 dB
● weiß	➡️	+15 dB

Hinweise

- Halten Sie die Kabelstrecke zwischen Antenne und Empfänger so kurz wie möglich.
- Halten Sie zwischen Antenne und Sender einen Mindestabstand von 5 m ein.
- Lassen Sie zwischen Antenne und Metallobjekten (auch Stahlbetonwände) einen Mindestabstand von 50 cm.
- Halten sie zwischen den Antennen einen Mindestabstand von 1 m ein.
- Richten Sie die Hauptstrahlrichtung der Antenne zu den Sendern hin aus.
- Richten Sie die Antennen für den optimalen Empfang immer vertikal aus.

Geeignete Kabeltypen und dazu passende Verstärkungseinstellungen

Je nach Kabellänge müssen Sie die Verstärkungseinstellung mit dem Schalter ③ anpassen (siehe Abbildung Seite 2).



Zubehör

Kabel 1 m	GZL 1019-A1	Art. Nr.: 2324
Kabel 5 m	GZL 1019-A5	Art. Nr.: 2325
Kabel 10 m	GZL 1019-A10	Art. Nr.: 2326
Gelenkfuß	GZG 1029	Art. Nr.: 3226
Wandbefestigungsplatte für GZG 1029	GZP 10	Art. Nr.: 3193

Technische Daten

Antenne AD 3700

Frequenzbereich:	470–866 MHz
Öffnungswinkel (-3 dB):	ca. 100°
Vor-/Rückverhältnis:	>= 14 dB
Gewinn:	ca. 3 dB
Verstärkung (Booster) typ.:	bypass (-3 dB), 5 dB, 10 dB, 15 dB einstellbar, ohne Fernspeisung: -6 dB
Impedanz:	50 Ohm
OIP3:	>= 32 dBm
Anschlüsse:	1 x BNC Buchse
Stromversorgung:	9–15 V DC / 160–100 mA, Fernspeisung über Antennenkabel (RF-out Buchse)
Stativgewinde:	3/8" oder 5/8"
Abmessungen:	329 x 322 x 23 mm
Gewicht mit Verstärker:	625 g

Herstellereklärungen

Garantie

2 Jahre

EG-Konformitätserklärung

CE 0682

Diese Geräte entsprechen den grundlegenden Anforderungen und den weiteren Vorgaben der Richtlinie 99/5/EC.

Die Erklärung steht im Internet unter www.sennheiser.com zur Verfügung.

Vor Inbetriebnahme sind die jeweiligen länderspezifischen Vorschriften zu beachten!



AD 3700

The AD 3700 is a broadband log-periodic directional antenna with integrated antenna booster for improving the transmission reliability in multi-channel systems. The AD 3700 can be connected to EM 3731, EM 3732 and EM 3732 Command receivers.

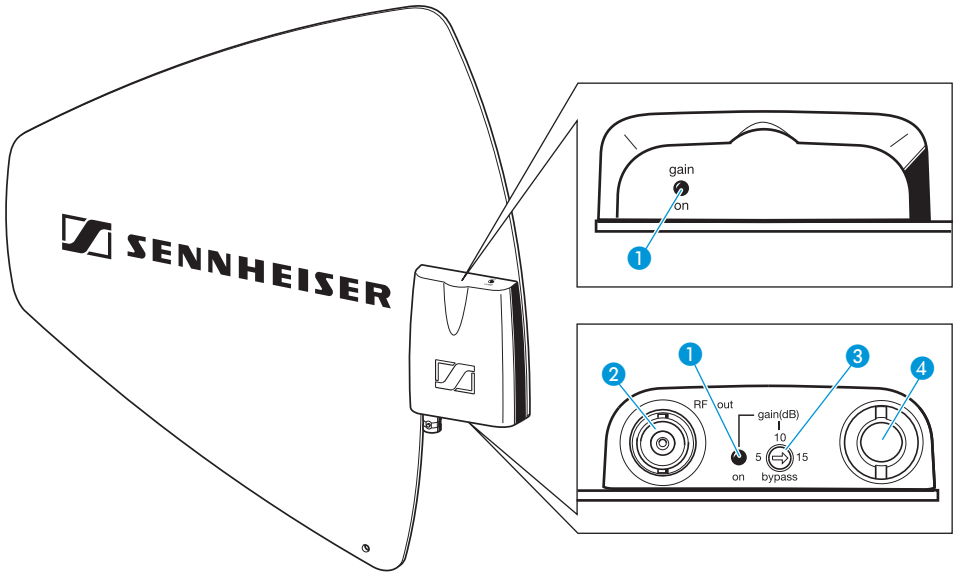
Features

- Log-periodic directional antenna
- Amplification adjustable in 4 steps (up to 15 dB) to compensate for cable losses
- DC powered from the receiver via the antenna cable
- By-pass switch in case of power failure (ie: antenna then becomes a passive antenna)
- LED operation indicator
- Antenna booster housed in a rugged, splash-proof all-metal housing
- Standard 3/8" or 5/8" mounting thread

Delivery includes

- AD 3700 broadband log-periodic directional antenna with integrated antenna booster
- Instructions for use
- Adjustment tool

Operating elements



- ① LED operation indicator
- ② BNC socket, RF output (RF out)
- ③ Amplification selector
- ④ Mounting thread (3/8" or 5/8")

LED operation indication

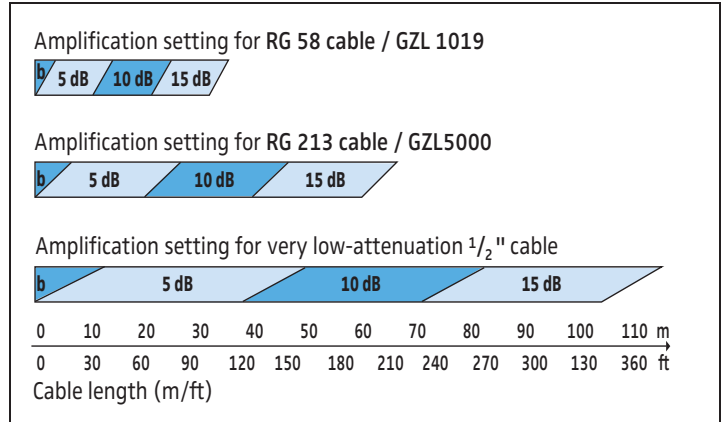
LED color	Selector position	Amplification
● red	⬇️	bypass/-3 dB
● green	⬅️	+5 dB
● blue	⬆️	+10 dB
● white	➡️	+15 dB

Notes

- Keep the cable run between antenna and receiver as short as possible.
- Observe a minimum distance of 5 m between antenna and transmitter.
- Observe a minimum distance of 50 cm between antenna and metal objects (such as cross members or reinforced-concrete walls).
- Observe a minimum distance of 1 m between antennas.
- Orientate the antenna so that its direction of maximum gain is towards the transmitters.
- For optimum reception, always align the antennas vertically.

Suitable cable types and corresponding amplification settings

Depending on the cable length, you have to adjust the amplification using the selector ③ (see diagram on page 2).



Accessories

BNC/BNC cable, 1 m	GZL 1019-A1	Cat. No.: 2324
BNC/BNC cable, 5 m	GZL 1019-A5	Cat. No.: 2325
BNC/BNC cable, 10 m	GZL 1019-A10	Cat. No.: 2326
Swivel joint	GZG 1029	Cat. No.: 3226
Mounting plate for GZG 1029	GZP 10	Cat. No.: 3193

Specifications

AD 3700 antenna

Frequency range:	470–866 MHz
Apex angle (-3 dB):	approx. 100°
Front-to-back ratio:	>= 14 dB
Gain:	approx. 3 dB
Amplification (booster) typ.:	bypass (-3 dB), 5 dB, 10 dB, 15 dB adjustable, without DC feed: -6 dB
Impedance:	50 ohms
OIP3:	>= 32 dBm
RF connection:	1 x BNC socket
Power supply:	9–15 V DC / 160–100 mA, DC feed via antenna cable (RF OUT socket)
Mounting connection:	3/8" or 5/8" thread
Dimensions:	329 x 322 x 23 mm
Weight incl. booster:	625 g

Manufacturer Declarations

Warranty

2 years

CE Declaration of Conformity

CE 0682

This equipment is in compliance with the essential requirements and other relevant provisions of Directive 99/5/EC.

The declaration is available on the Internet at www.sennheiser.com.

Before putting the device into operation, please observe the respective country-specific regulations!



AD 3700

L'AD 3700 est une antenne log-périodique directionnelle à large bande avec booster d'antenne intégré, prévu pour améliorer la fiabilité de transmission dans les installations multi-canaux. L'AD 3700 peut être raccordée aux récepteurs EM 3731, EM 3732 et EM 3732 Command.

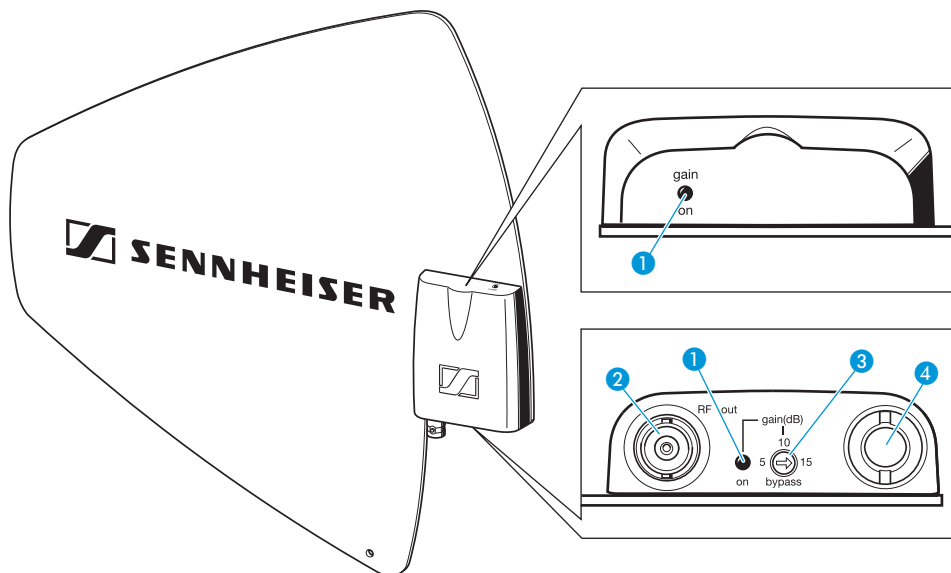
Points forts

- Antenne log-périodique directionnelle
- Amplification réglable selon 4 positions (jusqu'à 15 dB) pour compenser les pertes dans les câbles
- Alimentation CC par le récepteur via le câble d'antenne
- Sélecteur Bypass en cas de rupture d'alimentation (dans ce cas, l'antenne devient passive)
- Indicateur LED de fonctionnement
- Booster d'antenne dans un boîtier métallique robuste, résistant aux éclaboussures
- Trou fileté pour fixation (3/8" ou 5/8")

Contenu

- Antenne log-périodique directionnelle à large bande avec booster d'antenne intégré AD 3700
- Notice d'emploi
- Outil de réglage

Commandes



- ① Indicateur LED de fonctionnement
- ② Prise BNC, sortie HF (RF out)
- ③ Sélecteur d'amplification
- ④ Trou fileté (3/8" ou 5/8")

Affichage LED de fonctionnement

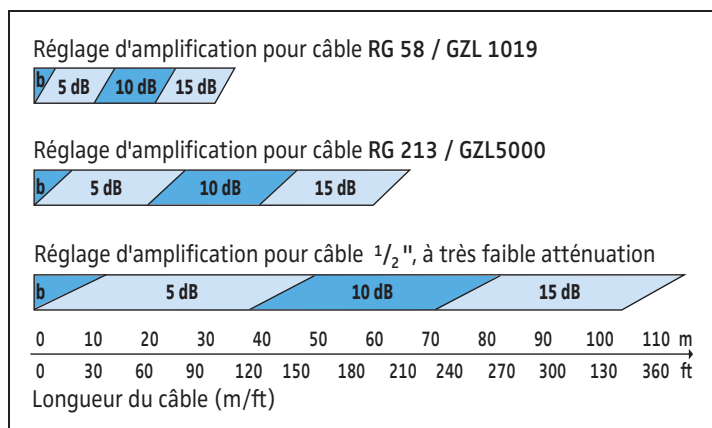
Couleur de la LED	Position du sélecteur	Amplification
● rouge	⬇️	bypass/-3 dB
● vert	⬅️	+5 dB
● bleu	⬆️	+10 dB
● blanc	➡️	+15 dB

Remarques

- Maintenez le câble reliant l'antenne au récepteur aussi court que possible.
- Respectez une distance minimale de 5 m entre l'antenne et l'émetteur.
- Respectez une distance minimale de 50 cm entre l'antenne et les objets métalliques (tels que les structures d'éclairage ou les murs en béton armé).
- Respectez une distance minimale de 1 m entre les antennes.
- Orientez l'antenne de façon que son axe de gain maximal soit dirigé vers les émetteurs.
- Pour une réception optimale, alignez toujours les antennes verticalement.

Types de câble appropriés et réglages d'amplification correspondants

Réglez l'amplification en fonction de la longueur du câble, via le sélecteur ③ (voir l'illustration à la page 2).



Accessoires

Câble BNC/BNC, 1 m	GZL 1019-A1	N° Réf. : 2324
Câble BNC/BNC, 5 m	GZL 1019-A5	N° Réf. : 2325
Câble BNC/BNC, 10 m	GZL 1019-A10	N° Réf. : 2326
Articulation à rotule	GZG 1029	N° Réf. : 3226
Plaque de montage pour GZG 1029	GZP 10	N° Réf. : 3193

Caractéristiques techniques

Antenne AD 3700

Plage de fréquences :	470–866 MHz
Angle d'ouverture (-3 dB) :	env. 100°
Rapport avant/arrière :	>= 14 dB
Gain :	env. 3 dB
Amplification (booster) typ. :	bypass (-3 dB), 5 dB, 10 dB, 15 dB réglable, sans alimentation externe CC : -6 dB
Impédance :	50 ohms
OIP3 :	>= 32 dBm
Raccordement HF :	1 x prise BNC
Alimentation :	9–15 V DC / 160–100 mA, alimentation externe CC via le câble d'antenne (prise RF OUT)
Montage :	trou fileté (3/8" ou 5/8")
Dimensions :	329 x 322 x 23 mm
Poids avec booster :	625 g

Déclarations du fabricant

Garantie

2 ans

Déclaration de conformité pour la CEE

CE 0682

Cet appareil est conforme aux exigences essentielles et aux autres dispositions pertinentes de la Directive 99/5/EC.

Vous trouvez cette déclaration dans l'Internet sous www.sennheiser.com.

Avant d'utiliser cet appareil, veuillez observer les dispositions légales en vigueur dans votre pays !



AD 3700

L'antenna direzionale per banda larga con booster d'antenna integrato serve per una migliore sicurezza di trasmissione negli impianti multicanale. Può essere collegata ai ricevitori EM 3731, EM 3732 e EM 3732 Command.

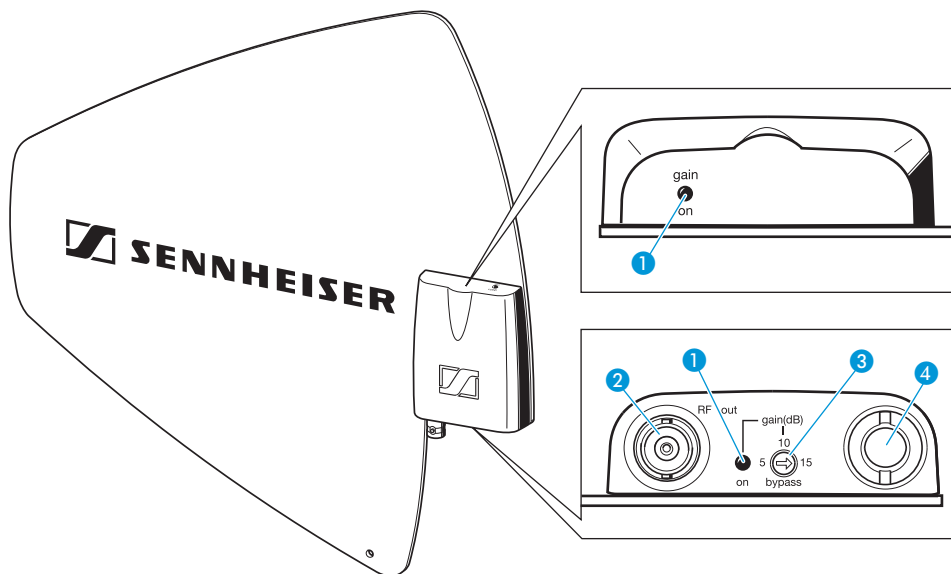
Caratteristiche

- Antenna direzionale
- Guadagno regolabile su quattro posizioni fino a 15 dB per compensare l'attenuazione del cavo
- Alimentazione tramite uscita HF del booster d'antenna
- Bypass in caso di avaria elettrica
- Display LED ben visibile per indicare lo stato di funzionamento
- Booster d'antenna in alloggiamento robusto, impermeabile e interamente metallico
- Facile montaggio sul supporto grazie alla filettatura da 3/8" o 5/8"

Dotazione di consegna

- Antenna direzionale per banda larga AD 3700 con booster d'antenna integrato
- Istruzioni per l'uso
- Strumento di regolazione

Panoramica degli elementi di comando



- ① LED indicatore dello stato di funzionamento
- ② Presa BNC, uscita HF (RF out)
- ③ Interruttore per impostare l'amplificazione
- ④ Filettatura supporto (3/8" o 5/8")

LED indicatore dello stato di funzionamento

Colore del LED	Posizione interruttore	Guadagno
● Rosso	⬇️	Bypass/-3 dB
● Verde	⬅️	+5 dB
● Blu	⬆️	+10 dB
● Bianco	⬇️➡️	+15 dB

Nota

- Il cavo tra l'antenna e il ricevitore deve essere il più corto possibile.
- Mantenete una distanza minima di 5 m tra l'antenna e il trasmettitore.
- Mantenere una distanza minima di 50 cm tra l'antenna e gli oggetti metallici (anche dalle pareti in cemento armato).
- Mantenete una distanza minima di 1 m tra le antenne !
- Orientare la direzione di emissione principale dell'antenna verso i trasmettitori.
- Orientare sempre l'antenna in verticale per la migliore ricezione.

Tipi di cavi adatti e relative impostazioni corrette dell'amplificazione

A seconda della lunghezza del cavo, adattare l'impostazione dell'amplificazione mediante l'interruttore ③ (vedere figura a pagina 2).

Impostazione guadagno per tipo di cavo RG 58 / GZL 1019													
b	5 dB			10 dB			15 dB						
Impostazione guadagno per tipo di cavo RG 213 / GZL5000													
b	5 dB			10 dB			15 dB						
Impostazioni guadagno per cavi 1/2" con attenuazione particolarmente ridotta													
b	5 dB				10 dB				15 dB				
0	10	20	30	40	50	60	70	80	90	100	110	m	
0	30	60	90	120	150	180	210	240	270	300	330	ft	
Lunghezza cavo (m/ft)													

Accessori

Cavo 1 m	GZL 1019-A1	Art. N.: 2324
Cavo 5 m	GZL 1019-A5	Art. N.: 2325
Cavo 10 m	GZL 1019-A10	Art. N.: 2326
Base articolata	GZG 1029	Art. N.: 3226
Piastra di fissaggio a parete per GZG 1029	GZP 10	Art. N.: 3193

Dati tecnici

Antenna AD 3700

Campo di frequenza:	470–866 MHz
Angolo di apertura (-3 dB):	ca. 100°
Rapporto di fronte/retro:	>= 14 dB
Guadagno:	ca. 3 dB
Amplificatore (Booster) tipo:	bypass (-3 dB), 5 dB, 10 dB, 15 dB regolabile, senza alimentazione remota: -6 dB
Impedenza:	50 Ohm
OIP3:	>= 32 dBm
Collegamenti:	1 x presa BNC
Alimentazione elettrica:	9–15 V DC / 160–100 mA, alimentazione remota tramite cavo dell'antenna (presa RF out)
Filettatura supporto:	3/8" o 5/8"
Dimensioni:	329 x 322 x 23 mm
Peso con booster:	625 g

Dichiarazioni del produttore

Garanzia

2 anni

Dichiarazione di conformità CE

CE 0682

Questi apparecchi sono conformi ai requisiti fondamentali e alle ulteriori disposizioni della direttiva 99/5/CE.

La dichiarazione è disponibile all'indirizzo www.sennheiser.com.

Prima della messa in funzione osservare le normative specifiche del paese di utilizzo!



AD 3700

La antena direccional de banda ancha con amplificador de antena integrado sirve para mejorar la seguridad de transmisión en los equipos multicanal. Se puede conectar a los receptores EM 3731, EM 3732 y EM 3732 Command.

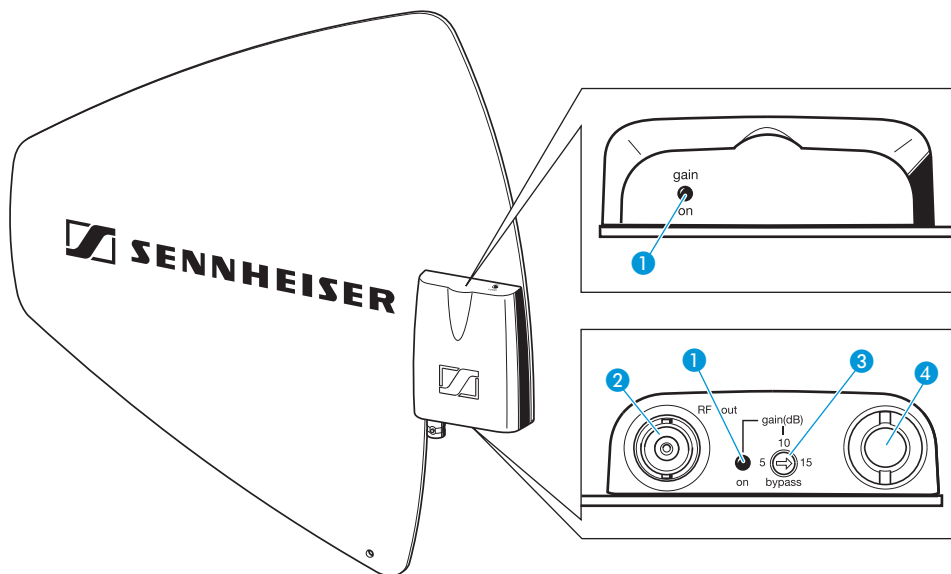
Características

- Antena direccional
- Amplificación regulable en cuatro niveles hasta 15 dB para compensar la atenuación del cable
- Alimentación eléctrica a través de la salida AF del amplificador de antena
- Bypass en caso de caída de tensión
- Indicador LED con buena visibilidad de los estados de funcionamiento
- Amplificador de antena en una carcasa totalmente de metal resistente y protegida contra las salpicaduras de agua
- Fácil montaje en el soporte mediante la rosca de 3/8" o de 5/8" integrada

Volumen de suministro

- Antena direccional de banda ancha AD 3700 con amplificador de antena integrado
- Instrucciones de uso
- Herramienta de ajuste

Vista general de los elementos de control



- ① Indicador LED de funcionamiento
- ② Hembrilla BNC, salida AF (RF out)
- ③ Interruptor para ajustar la amplificación
- ④ Rosca del soporte (de 3/8" o de 5/8")

Indicador LED de funcionamiento

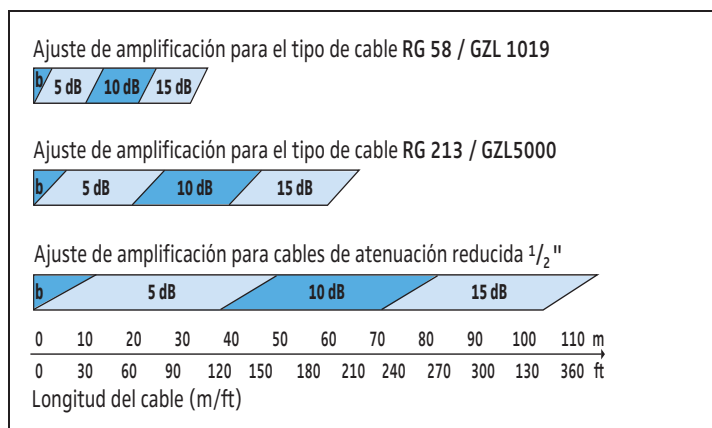
Color del LED	Posición del interruptor	Amplificación
● rojo	⬇️	bypass/-3 dB
● verde	⬅️	+5 dB
● azul	⬆️	+10 dB
● blanco	⬇️➡️	+15 dB

Notas

- Mantenga lo más corto posible el recorrido del cable entre la antena y el receptor.
- Mantenga una distancia mínima de 5 m entre la antena y el emisor.
- Deje una distancia mínima de 50 cm entre la antena y los objetos metálicos (incluidas las paredes de hormigón armado).
- Mantenga una distancia mínima de 1 m entre las antenas.
- Oriente la dirección de radiación principal de la antena hacia los emisores.
- Para conseguir una recepción óptima, oriente las antenas siempre verticalmente.

Tipos de cable adecuados y ajuste de la amplificación correspondiente a cada tipo

Dependiendo de la longitud del cable, debe adaptar el ajuste de amplificación con el interruptor ③ (ver la ilustración de la página 2).



Accesorios

Cable de 1 m	GZL 1019-A1	nº art.: 2324
Cable de 5 m	GZL 1019-A5	nº art.: 2325
Cable de 10 m	GZL 1019-A10	nº art.: 2326
Pie articulado	GZG 1029	nº art.: 3226
Placa de sujeción a la pared para GZG 1029	GZP 10	nº art.: 3193

Especificaciones técnicas

Antena AD 3700

Gama de frecuencias:	470–866 MHz
Ángulo de apertura (-3 dB):	aprox. 100°
Eficacia direccional:	>= 14 dB
Ganancia:	aprox. 3 dB
Amplificación (Booster) tipo:	bypass (-3 dB), 5 dB, 10 dB, 15 dB regulable, sin alimentación a distancia: -6 dB
Impedancia:	50 ohmios
OIP3:	>= 32 dBm
Conexiones:	1 x hembra BNC
Alimentación de corriente:	9–15 V CC / 160–100 mA, alimentación a distancia a través del cable de antena (hembra RF-out)
Rosca del soporte:	de 3/8" o de 5/8"
Dimensiones:	329 x 322 x 23 mm
Peso con amplificador:	625 g

Declaraciones del fabricante

Garantía

2 años

Declaración de conformidad de la CE

CE 0682

Estos aparatos cumplen las exigencias básicas y otros requisitos de la Directiva 99/5/CE.

La declaración está disponible en la dirección de Internet www.sennheiser.com.

Antes de la puesta en funcionamiento se deben observar las normas específicas de cada país.



AD 3700

De breedbandrichtantenne met geïntegreerde antenneversterker dient voor een nog betrouwbaarder overdracht bij meerkanaalsinstallaties. De antenne kan op de ontvangers EM 3731, EM 3732 en EM 3732 Command worden aangesloten.

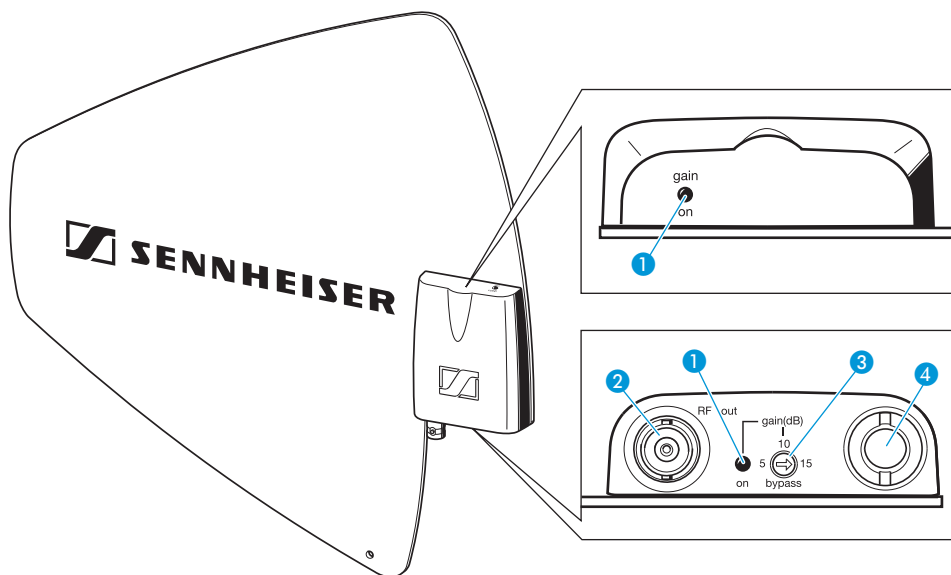
Kenmerken

- Richtantenne
- In vier standen instelbare versterking tot 15 dB ter compensatie van de kabeldemping
- Voedingsspanning via de HF-uitgang van de antenneversterker
- Bypass bij spanningsuitval
- Goed zichtbare LED-aanduiding voor de bedrijfstoestanden
- Antenneversterker in een robuuste, spatwaterdichte geheel metalen behuizing
- Eenvoudige montage op statief door geïntegreerde 3/8"- of 5/8"-schroefdraad

Omvang levering

- Breedband richtantenne AD 3700 met geïntegreerde antenneversterker
- Gebruiksaanwijzing
- Instelgereedschap

Overzicht van de bedieningselementen



- ① LED-bedrijfsaanduiding
- ② BNC-bus, HF-uitgang (RF out)
- ③ Schakelaar voor het instellen van de versterking
- ④ Statiefschroefdraad (3/8" of 5/8")

LED-bedrijfsaanduiding

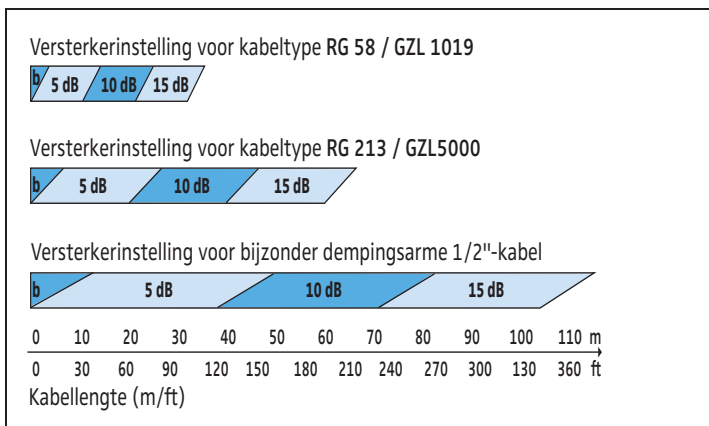
Kleur van de LED	Schakelaarstand	Versterking
● rood	Ⓣ	bypass/-3 dB
● groen	Ⓛ	+5 dB
● blauw	Ⓢ	+10 dB
● wit	Ⓡ	+15 dB

Opmerking

- Houd de kabel tussen de antenne en de ontvanger zo kort mogelijk.
- Houd tussen antenne en zender een minimale afstand van 5 meter aan.
- Laat tussen de antenne en metalen voorwerpen (ook wanden van gewapend beton) een minimale tussenruimte van 50 cm.
- Houd tussen de antennes een minimale afstand van 1 meter aan.
- Richt de hoofdstraalrichting van de antenne op de zenders.
- Richt de antennes voor een optimale ontvangst altijd verticaal uit.

Geschikte kabeltypen en bijpassende versterkerinstellingen

Afhankelijk van de lengte van de kabel moet u de versterkerinstelling met behulp van de schakelaar **3** aanpassen (zie afbeelding pagina 2).



Toebehoren

Kabel 1 m	GZL 1019-A1	Art. nr.: 2324
Kabel 5 m	GZL 1019-A5	Art. nr.: 2325
Kabel 10 m	GZL 1019-A1	Art. nr.: 2326
Scharnierpoot	GZG 1029	Art. nr.: 3226
Wandplaat voor GZG 1029	GZP 10	Art. nr.: 3193

Technische gegevens

Antenne AD 3700

Frequentiebereik:	470 – 866 MHz
Openingshoek (-3 dB):	ca. 100°
Voor-/achteruitverhouding:	>= 14 dB
Versterking::	ca. 3 dB
Versterking (booster) type:	bypass (-3 dB), 5 dB, 10 dB, 15 dB instelbaar, zonder voeding op afstand: -6 dB
Impedantie:	50 ohm
OIP3:	>= 32 dBm
Aansluitingen:	1 x BNC-bus
Voedingsspanning:	9 – 15 V DC / 160 – 100 mA, voeding op afstand via antennekabel (RF-out bus)
Statiefschroefdraad:	3/8'' of 5/8''
Afmetingen:	329 x 322 x 23 mm
Gewicht met versterker:	625 g

Verklaringen van de fabrikant

Garantie

2 jaar

EG – Verklaring van overeenstemming

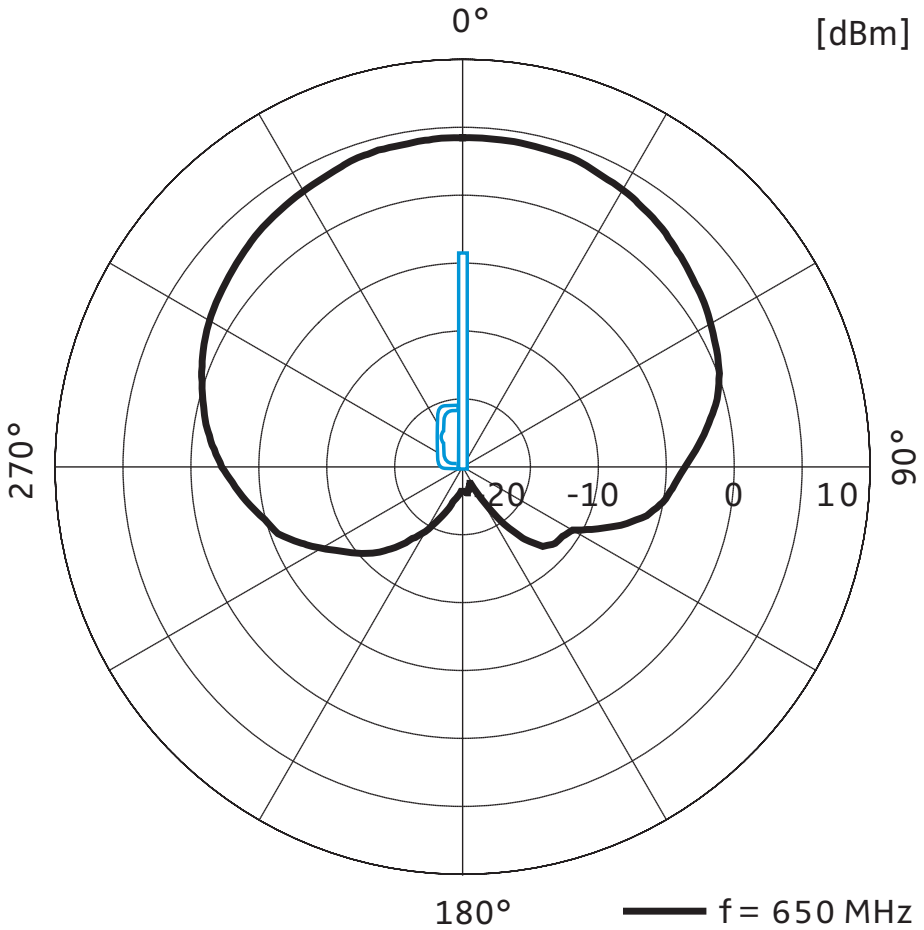
CE 0682


Deze apparaten voldoen aan de fundamentele eisen en overige gegevens van de richtlijn 99/5/EG.

De verklaring is op internet onder www.sennheiser.com beschikbaar.

Lees voor de inbedrijfstelling eerst de specifieke voorschriften door, die voor uw land van toepassing zijn!

Richtdiagramm AD 3700
Pick-up pattern AD 3700
Diagramme de la directivité AD 3700
Diagramma polare AD 3700
Diagrama de la directividad AD 3700
Pooldiagrammen AD 3700





Sennheiser electronic GmbH & Co. KG
30900 Wedemark, Germany
Phone +49 (5130) 600 0
Fax +49 (5130) 600 300
www.sennheiser.com

Printed in Germany

Publ. 05/07

516590/A01

Free Manuals Download Website

<http://myh66.com>

<http://usermanuals.us>

<http://www.somanuals.com>

<http://www.4manuals.cc>

<http://www.manual-lib.com>

<http://www.404manual.com>

<http://www.luxmanual.com>

<http://aubethermostatmanual.com>

Golf course search by state

<http://golfingnear.com>

Email search by domain

<http://emailbydomain.com>

Auto manuals search

<http://auto.somanuals.com>

TV manuals search

<http://tv.somanuals.com>