



PA421A PSM® Antenna Combiner

Guide de l'utilisateur du répartiteur d'antenne PSM®

Bedienungsanleitung für die Antennenweiche PSM®

Guía del usuario del combinador de antenas PSM®

Guida d'uso del combinatore di antenne PSM®

Guia de usuário do combinador da antenas PSM®

Руководство пользователя Combiner антенны PSM®

PSM® アンテナコンバイナ ユーザーガイド

PSM® 天线合并器用户指南

PSM® Antenna Combiner 사용자 설명서

IMPORTANT SAFETY INSTRUCTIONS

1. READ these instructions.
2. KEEP these instructions.
3. HEED all warnings.
4. FOLLOW all instructions.
5. DO NOT use this apparatus near water.
6. CLEAN ONLY with dry cloth.
7. DO NOT block any ventilation openings. Install in accordance with the manufacturer's instructions.
8. DO NOT install near any heat sources such as radiators, heat registers, stoves, or other apparatus (including amplifiers) that produce heat.
9. DO NOT defeat the safety purpose of the polarized or grounding type plug. A polarized plug has two blades with one wider than the other. A grounding type plug has two blades and a third grounding prong. The wider blade or the third prong are provided for your safety. If the provided plug does not fit into your outlet, consult an electrician for replacement of the obsolete outlet.
10. PROTECT the power cord from being walked on or pinched, particularly at plugs, convenience receptacles, and the point where they exit from the apparatus.
11. ONLY USE attachments/accessories specified by the manufacturer.
12. USE only with a cart, stand, tripod, bracket, or table specified by the manufacturer, or sold with the apparatus. When a cart is used, use caution when moving the cart/apparatus combination to avoid injury from tip-over.
13. UNPLUG this apparatus during lightning storms or when unused for long periods of time.



14. REFER all servicing to qualified service personnel. Servicing is required when the apparatus has been damaged in any way, such as power supply cord or plug is damaged, liquid has been spilled or objects have fallen into the apparatus, the apparatus has been exposed to rain or moisture, does not operate normally, or has been dropped.
15. DO NOT expose the apparatus to dripping and splashing. DO NOT put objects filled with liquids, such as vases, on the apparatus.
16. The MAINS plug or an appliance coupler shall remain readily operable.
17. The airborne noise of the Apparatus does not exceed 70dB (A).
18. Apparatus with CLASS I construction shall be connected to a MAINS socket outlet with a protective earthing connection.
19. To reduce the risk of fire or electric shock, do not expose this apparatus to rain or moisture.
20. Do not attempt to modify this product. Doing so could result in personal injury and/or product failure.



This symbol indicates that dangerous voltage constituting a risk of electric shock is present within this unit.



This symbol indicates that there are important operating and maintenance instructions in the literature accompanying this unit.

CONSIGNES DE SÉCURITÉ IMPORTANTES

1. LIRE ces consignes.
2. CONSERVER ces consignes.
3. OBSERVER tous les avertissements.
4. SUIVRE toutes les consignes.
5. NE PAS utiliser cet appareil à proximité de l'eau.
6. NETTOYER UNIQUEMENT avec un chiffon sec.
7. NE PAS obstruer les ouvertures de ventilation. Installer en respectant les consignes du fabricant.
8. NE PAS installer à proximité d'une source de chaleur telle que radiateur, bouche de chaleur, poêle ou autres appareils (dont les amplificateurs) produisant de la chaleur.
9. NE PAS détériorer la sécurité de la fiche polarisée ou de la fiche de terre. Une fiche polarisée comporte deux lames dont l'une est plus large que l'autre. Une fiche de terre comporte deux lames et une troisième broche de mise à la terre. La lame la plus large ou la troisième broche assure la sécurité de l'utilisateur. Si la fiche fournie ne s'adapte pas à la prise électrique, demander à un électricien de remplacer la prise hors normes.
10. PROTÉGER le cordon d'alimentation afin que personne ne marche dessus et que rien ne le pince, en particulier au niveau des fiches, des prises de courant et du point de sortie de l'appareil.
11. UTILISER UNIQUEMENT les accessoires spécifiés par le fabricant.
12. UTILISER uniquement avec un chariot, un pied, un trépied, un support ou une table spécifiés par le fabricant ou vendu avec l'appareil. Si un chariot est utilisé, déplacer l'ensemble chariot-appareil avec précaution afin de ne pas le renverser, ce qui pourrait entraîner des blessures.



13. DÉBRANCHER l'appareil pendant les orages ou quand il ne sera pas utilisé pendant longtemps.
14. CONFIER toute réparation à du personnel qualifié. Des réparations sont nécessaires si l'appareil est endommagé d'une façon quelconque, par exemple : cordon ou prise d'alimentation endommagé, liquide renversé ou objet tombé à l'intérieur de l'appareil, exposition de l'appareil à la pluie ou à l'humidité, appareil qui ne marche pas normalement ou que l'on a fait tomber.
15. NE PAS exposer cet appareil aux égouttements et aux éclaboussements. NE PAS poser des objets contenant de l'eau, comme des vases, sur l'appareil.
16. La prise SECTEUR ou un coupleur d'appareil électrique doit rester facilement utilisable.
17. Le bruit aérien de l'appareil ne dépasse pas 70 dB (A).
18. L'appareil de construction de CLASSE I doit être raccordé à une prise SECTEUR dotée d'une protection par mise à la terre.
19. Pour réduire les risques d'incendie ou de choc électrique, ne pas exposer cet appareil à la pluie ou à l'humidité.
20. Ne pas essayer de modifier ce produit. Cela risque de causer des blessures et/ou la défaillance du produit.



Ce symbole indique la présence d'une tension dangereuse dans l'appareil constituant un risque de choc électrique.



Ce symbole indique que la documentation fournie avec l'appareil contient des instructions d'utilisation et d'entretien importantes.

WICHTIGE SICHERHEITSHINWEISE

1. Diese Hinweise LESEN.
2. Diese Hinweise AUFBEWAHREN.
3. Alle Warnungen BEACHTEN.
4. Alle Hinweise BEFOLGEN.
5. Dieses Gerät NICHT in Wassernähe VERWENDEN.
6. NUR mit einem sauberen Tuch REINIGEN.
7. KEINE Lüftungsöffnungen verdecken. Gemäß den Anweisungen des Herstellers installieren.
8. NICHT in der Nähe von Wärmequellen wie zum Beispiel Heizkörpern, Wärmespeichern, Öfen oder anderen Hitze erzeugenden Geräten (einschließlich Verstärkern) installieren.
9. Die Schutzfunktion des Schukosteckers NICHT umgehen. Ein Schukostecker verfügt über zwei Steckerzinken sowie Schutzleiter. Bei dieser Steckerausführung dienen die Schutzleiter Ihrer Sicherheit. Wenn der mitgelieferte Stecker nicht in die Steckdose passt, einen Elektriker mit dem Austauschen der veralteten Steckdose beauftragen.
10. VERHINDERN, dass das Netzkabel gequetscht oder darauf getreten wird, insbesondere im Bereich der Stecker, Netzsteckdosen und an der Austrittsstelle vom Gerät.
11. NUR das vom Hersteller angegebene Zubehör und entsprechende Zusatzgeräte verwenden.
12. NUR in Verbindung mit einem vom Hersteller angegebenen oder mit dem Gerät verkauften Transportwagen, Stand, Stativ, Träger oder Tisch verwenden. Wenn ein Transportwagen verwendet wird, beim Verschieben der Transportwagen/Geräte-Einheit vorsichtig vorgehen, um Verletzungen durch Umkippen zu verhüten.



13. Bei Gewitter oder wenn das Gerät lange Zeit nicht benutzt wird, das Netzkabel HER-AUSZIEHEN.
14. ALLE Reparatur- und Wartungsarbeiten von qualifiziertem Kundendienstpersonal durchführen lassen. Kundendienst ist erforderlich, wenn das Gerät auf irgendwelche Weise beschädigt wurde, z. B. wenn das Netzkabel oder der Netzstecker beschädigt wurden, wenn Flüssigkeiten in das Gerät verschüttet wurden oder Fremdkörper hineingefallen, wenn das Gerät Regen oder Feuchtigkeit ausgesetzt war, nicht normal funktioniert oder fallen gelassen wurde.
15. Dieses Gerät vor Tropf- und Spritzwasser SCHÜTZEN. KEINE mit Wasser gefüllten Gegenstände wie zum Beispiel Vasen auf das Gerät STELLEN.
16. Der Netzstecker oder eine Gerätesteckerverbindung muss leicht zu betätigen sein.
17. Der Luftschall des Geräts überschreitet 70 dB (A) nicht.
18. Das Gerät mit Bauweise der KLASSE I muss mit einem Schukostecker mit Schutzleiter in eine Netzsteckdose mit Schutzleiter eingesteckt werden.
19. Dieses Gerät darf nicht Regen oder Feuchtigkeit ausgesetzt werden, um das Risiko von Bränden oder Stromschlägen zu verringern.
20. Nicht versuchen, dieses Produkt zu modifizieren. Ansonsten könnte es zu Verletzungen und/oder zum Produktausfall kommen.



Dieses Symbol zeigt an, dass gefährliche Spannungswerte, die ein Stromschlagrisiko darstellen, innerhalb dieses Geräts auftreten.



Dieses Symbol zeigt an, dass das diesem Gerät beiliegende Handbuch wichtige Betriebs- und Wartungsanweisungen enthält.

INSTRUCCIONES IMPORTANTES DE SEGURIDAD

1. LEA estas instrucciones.
2. CONSERVE estas instrucciones.
3. PRESTE ATENCION a todas las advertencias.
4. SIGA todas las instrucciones.
5. NO utilice este aparato cerca del agua.
6. LIMPIE ÚNICAMENTE con un trapo seco.
7. NO obstruya ninguna de las aberturas de ventilación. Instale según lo indicado en las instrucciones del fabricante.
8. NO instale el aparato cerca de fuentes de calor tales como radiadores, registros de calefacción, estufas u otros aparatos (incluyendo amplificadores) que produzcan calor.
9. NO anule la función de seguridad del enchufe polarizado o con clavija de puesta a tierra. Un enchufe polarizado tiene dos patas, una más ancha que la otra. Un enchufe con puesta a tierra tiene dos patas y una tercera clavija con puesta a tierra. La pata más ancha o la tercera clavija se proporciona para su seguridad. Si el tomacorriente no es del tipo apropiado para el enchufe, consulte a un electricista para que sustituya el tomacorriente de estilo anticuado.
10. PROTEJA el cable eléctrico para evitar que personas lo pisen o estrujen, particularmente en sus enchufes, en los tomacorrientes y en el punto en el cual sale del aparato.
11. UTILICE únicamente los accesorios especificados por el fabricante.
12. UTILICE únicamente con un carro, pedestal, trípode, escuadra o mesa del tipo especificado por el fabricante o vendido con el aparato. Si se usa un carro, el mismo debe moverse con sumo cuidado para evitar que se vuelque con el aparato.



13. DESENCHUFE el aparato durante las tormentas eléctricas, o si no va a ser utilizado por un lapso prolongado.
14. TODA reparación debe ser llevada a cabo por técnicos calificados. El aparato requiere reparación si ha sufrido cualquier tipo de daño, incluyendo los daños al cordón o enchufe eléctrico, si se derrama líquido sobre el aparato o si caen objetos en su interior, si ha sido expuesto a la lluvia o la humedad, si no funciona de modo normal, o si se ha caído.
15. NO exponga este aparato a chorros o salpicaduras de líquidos. NO coloque objetos llenos con líquido, tales como floreros, sobre el aparato.
16. El enchufe de alimentación o un acoplador para otros aparatos deberá permanecer en buenas condiciones de funcionamiento.
17. El nivel de ruido transmitido por el aire del aparato no excede de 70 dB(A).
18. Los aparatos de fabricación CLASE I deberán conectarse a un tomacorriente de ALIMENTACION con clavija de puesta a tierra protectora.
19. Para reducir el riesgo de causar un incendio o sacudidas eléctricas, no exponga este aparato a la lluvia ni a humedad.
20. No intente modificar este producto. Hacerlo podría causar lesiones personales y/o la falla del producto.



Este símbolo indica que la unidad contiene niveles de voltaje peligrosos que representan un riesgo de choques eléctricos.



Este símbolo indica que la literatura que acompaña a esta unidad contiene instrucciones importantes de funcionamiento y mantenimiento.

ISTRUZIONI IMPORTANTI PER LA SICUREZZA

1. LEGGETE queste istruzioni.
2. CONSERVATELE.
3. OSSERVATE tutte le avvertenze.
4. SEGUITE tutte le istruzioni.
5. NON usate questo apparecchio vicino all'acqua.
6. PULITE l'apparecchio SOLO con un panno asciutto.
7. NON ostruite alcuna apertura per l'aria di raffreddamento. Installate l'apparecchio seguendo le istruzioni del costruttore.
8. NON installate l'apparecchio accanto a fonti di calore, quali radiatori, aperture per l'efflusso di aria calda, forni o altri apparecchi (amplificatori inclusi) che generano calore.
9. NON modificate la spina polarizzata o con spinotto di protezione per non alterarne la funzione di sicurezza. Una spina polarizzata è dotata di due lame, una più ampia dell'altra. Una spina con spinotto è dotata di due lame e di un terzo polo di messa a terra. La lama più ampia ed il terzo polo hanno lo scopo di tutelare la vostra incolumità. Se la spina in dotazione non si adatta alla presa di corrente, rivolgetevi ad un elettricista per far eseguire le modifiche necessarie.
10. EVITATE di calpestare il cavo di alimentazione o di comprimerlo, specie in corrispondenza di spine, prese di corrente e punto di uscita dall'apparecchio.
11. USATE ESCLUSIVAMENTE i dispositivi di collegamento e gli accessori specificati dal costruttore.
12. USATE l'apparecchio solo con carrelli, sostegni, treppiedi, staffe o tavoli specificati dal produttore o venduti unitamente all'apparecchio stesso. Se usate un carrello, fate attenzione quando lo spostate con l'apparecchio collocato su di esso, per evitare infortuni causati da un eventuale ribaltamento del carrello stesso.



13. Durante i temporali o in caso di inutilizzo prolungato dell'apparecchio, SCOLLEGATELO dalla presa di corrente.
14. Per qualsiasi intervento, RIVOLGETEVI a personale di assistenza qualificato. È necessario intervenire sull'apparecchio ogniqualvolta è stato danneggiato, in qualsiasi modo; ad esempio la spina o il cavo di alimentazione sono danneggiati, si è versato liquido sull'apparecchio o sono caduti oggetti su di esso, l'apparecchio è stato esposto alla pioggia o all'umidità, non funziona normalmente o è caduto.
15. NON esponete l'apparecchio a sgocciolamenti o spruzzi. NON appoggiate sull'apparecchio oggetti pieni di liquidi, ad esempio vasi da fiori.
16. La spina ELETRICA o l'accoppiatore per elettrodomestici deve restare prontamente utilizzabile.
17. Il rumore aereo dell'apparecchio non supera i 70 dB (A).
18. L'apparecchio appartenente alla CLASSE I deve essere collegato ad una presa elettrica dotata di messa a terra di protezione.
19. Per ridurre il rischio di incendio o folgorazione, non esponete questo apparecchio alla pioggia o all'umidità.
20. Non tentate di modificare il prodotto. Tale operazione può causare infortuni e/o il guasto del prodotto stesso.



Questo simbolo indica la presenza di alta tensione all'interno dell'apparecchio, che comporta il rischio di folgorazione.



Questo simbolo indica la presenza di istruzioni importanti per l'uso e la manutenzione nella documentazione in dotazione all'apparecchio.

IMPORTANTES INSTRUÇÕES DE SEGURANÇA

1. LEIA estas instruções.
2. GUARDE estas instruções.
3. PRESTE ATENÇÃO a todas as instruções.
4. SIGA todas as instruções.
5. NÃO use este aparelho perto de água.
6. LIMPE SOMENTE com um pano seco.
7. NÃO bloqueie nenhuma das aberturas de ventilação. Instale de acordo com as instruções do fabricante.
8. NÃO instale próximo de nenhuma fonte de calor, tais como radiadores, bocais de aquecimento, fornos ou outros aparelhos que produzam calor (inclusive amplificadores).
9. NÃO inutilize as características de segurança do conector polarizado ou com pino de aterramento. Um conector polarizado possui duas lâminas com uma mais larga do que a outra. Um conector com pino de aterramento possui duas lâminas e um terceiro pino de aterramento. É fornecida uma lâmina mais larga ou o terceiro pino para a sua segurança. Se por acaso o conector não se encaixar na tomada, chame um electricista para substituir a tomada obsoleta.
10. PROTEJA o cabo de alimentação, evitando que seja pisado ou que enrosque, especialmente nos conectores, nas tomadas elétricas de emprego geral e no ponto onde elas saem do aparelho.
11. USE SOMENTE acessórios/apetrechos especificados pelo fabricante.
12. USE somente com um carrinho, pedestal, tripé, suporte ou mesa especificados pelo fabricante ou vendidos com o aparelho. Quando utilizar um carrinho, tenha cuidado ao movimentar o conjunto aparelho/carrinho para evitar danos com a queda do mesmo.



13. DESLIGUE este aparelho da tomada elétrica durante tempestades com relâmpagos ou quando não seja utilizado por longo período.
14. DEIXE toda a manutenção sob a responsabilidade de uma equipe de manutenção qualificada. É necessário realizar a manutenção quando por algum motivo o aparelho tiver sido danificado de alguma forma, como por exemplo por dano do cabo de alimentação elétrica ou do seu conector, por derramamento de líquido ou queda de objetos no aparelho, se o aparelho tiver sido exposto à chuva ou à umidade, não esteja operando normalmente ou tenha sofrido queda.
15. NÃO exponha o aparelho a respingos ou goteiras. NÃO coloque objetos cheios de líquidos, tais como vasos, sobre o aparelho.
16. O plugue MAINS (rede elétrica) ou um acoplador de aparelho deve estar sempre pronto para operação.
17. O ruído aéreo do Aparelho não ultrapassa 70 dB (A).
18. O aparelho com construção CLASSE I deve estar conectado à tomada da rede elétrica com ligação à terra.
19. Para reduzir o risco de incêndio ou choque elétrico, não exponha este aparelho à chuva ou umidade.
20. Não tente alterar este produto. Isso poderá resultar em lesão pessoal e/ou falha do produto.



Este símbolo indica que existe nesta unidade tensão perigosa que apresenta risco de choque elétrico.



Este símbolo indica que existem instruções de operação e manutenção importantes na literatura que acompanha esta unidade.

ВАЖНЫЕ ИНСТРУКЦИИ ПО ТЕХНИКЕ БЕЗОПАСНОСТИ

1. ПРОЧИТАЙТЕ эти инструкции.
2. СОХРАНИТЕ эти инструкции.
3. ОБРАЩАЙТЕ ВНИМАНИЕ на все предупреждения.
4. СЛЕДУЙТЕ всем инструкциям.
5. НЕ пользуйтесь этим прибором вблизи воды.
6. ЧИСТИТЕ ТОЛЬКО сухой тканью.
7. НЕ закрывайте никакие вентиляционные отверстия. Произведите установку в соответствии с указаниями изготовителя.
8. НЕ устанавливайте вблизи каких бы то ни было источников тепла — радиаторов, обогревателей, печей или других приборов (включая усилители), выделяющих тепло.
9. НЕ пренебрегайте защитными свойствами поляризованной или заземляющей вилки. Поляризованная вилка имеет два ножевых контакта, из которых один шире другого. Заземляющая вилка имеет два ножевых контакта и третий, заземляющий, штырь. Более широкий контакт или третий штырь предназначены для повышения безопасности. Если вилка прибора не подходит к вашей розетке, обратитесь к электрику для замены розетки устаревшей конструкции.
10. ЗАЩИТИТЕ силовой шнур, чтобы на него не наступали и чтобы он не был пережат, особенно в местах подсоединения к вилкам, розеткам и в месте выхода из прибора.
11. ИСПОЛЬЗУЙТЕ ТОЛЬКО те принадлежности и приспособления, которые предусмотрены изготовителем.
12. ИСПОЛЬЗУЙТЕ только с тележкой, стендом, штативом, кронштейном или столом, которые предусмотрены изготовителем или наглухо прикреплены к прибору. При использовании тележки будьте осторожны, когда передвигаете тележку вместе с прибором — переворачивание может привести к травме.



13. ОТСОЕДИНЯЙТЕ прибор ОТ СЕТИ во время грозы или если он не используется длительное время.
14. ПОРУЧИТЕ все обслуживание квалифицированному техническому персоналу. Обслуживание требуется при каком-либо повреждении прибора, например, при повреждении шнура питания или вилки, если на прибор была пролита жидкость или на него упал какой-либо предмет, если прибор подвергся воздействию дождя или сырости, не функционирует нормально или если он падал.
15. НЕ допускайте попадания на прибор капель или брызг. НЕ ставьте на прибор сосуды с жидкостью, например, вазы.
16. Вилка электропитания или штепсель прибора должны быть легко доступны.
17. Уровень воздушного шума этого аппарата не превышает 70 дБ (A).
18. Аппараты с конструкцией КЛАССА I следует подсоединять к розетке электропитания, имеющей гнездо для заземления.
19. Чтобы уменьшить риск возгорания или поражения электрическим током, не допускайте попадания на этот аппарат дождя или влаги.
20. Не пытайтесь вносить изменения в это изделие. Это может привести к травме и (или) выходу изделия из строя.



Этот знак показывает, что внутри прибора имеется опасное напряжение, создающее риск электрического удара.



Этот знак показывает, что в сопроводительной документации к прибору есть важные указания по его эксплуатации и обслуживанию.

BELANGRIJKE VEILIGHEIDSIJNSTRUCTIES

1. LEES deze instructies.
2. BEWAAR deze instructies.
3. NEEM alle waarschuwingen in acht.
4. VOLG alle instructies op.
5. GEBRUIK dit apparaat NIET in de buurt van water.
6. REINIG UITSLUITEND met een droge doek.
7. DICHT GEEN ventilatieopeningen AF. Installeer het apparaat volgens de instructies van de fabrikant.
8. Plaats het apparaat NIET in de buurt van warmtebronnen, zoals radiatoren, warmte-roosters, kachels of andere apparaten (waaronder versterkers) die warmte genereren.
9. Zorg ervoor dat de beveiliging van de gepolariseerde stekker of randaardstekker INTACT blijft. Een gepolariseerde stekker heeft twee pennen waarbij er één breder is dan de andere. Een randaardstekker heeft twee pennen en een extra aardaansluiting. De breedste pen en de aardaansluiting zijn bedoeld om uw veiligheid te garanderen. Als de meegeleverde stekker niet in de contactdoos past, vraag een elektricien dan om de verouderde contactdoos te vervangen.
10. BESCHERM het netsnoer tegen erop lopen of afknelling, vooral in de buurt van stekkers en uitgangen en op de plaats waar deze het apparaat verlaten.
11. GEBRUIK UITSLUITEND door de fabrikant gespecificeerde hulpstukken/accessoires.
12. GEBRUIK het apparaat UITSLUITEND in combinatie met een door de fabrikant gespecificeerde wagen, standaard, driepoot, beugel of tafel of met een meegeleverde ondersteuning. Wees bij gebruik van een wagen voorzichtig tijdens verplaatsingen van de wagen/apparaat-combinatie om letsel door omkantelen te voorkomen.



13. HAAL de stekker van dit apparaat uit de contactdoos tijdens onweer/bliksem of wanneer het lange tijd niet wordt gebruikt.
14. Laat onderhoud altijd UITVOEREN door bevoegd servicepersoneel. Onderhoud moet worden uitgevoerd wanneer het apparaat op enigerlei wijze is beschadigd, bijvoorbeeld beschadiging van netsnoer of stekker, vloeistof of voorwerpen in het apparaat zijn terechtgekomen, het apparaat is blootgesteld aan regen of vocht, niet naar behoren werkt of is gevallen.
15. STEL het apparaat NIET bloot aan drui- en rondspattend vocht. PLAATS GEEN voorwerpen gevuld met vloeistof, bijvoorbeeld een vaas, op het apparaat.
16. De NETSTEKKER of een koppelstuk van het apparaat moet klaar voor gebruik zijn.
17. Het door het apparaat verspreide geluid mag niet meer zijn dan 70dB (A).
18. Apparaten van een KLASSE I-constructie moeten worden aangesloten op een WAND-CONTACTDOOS met beschermende aardaansluiting.
19. STel dit apparaat niet bloot aan regen of vocht om het risico op brand of elektrische schokken te verminderen.
20. Probeer dit product niet te wijzigen. Anders kan lichamelijk letsel optreden en/of het product defect raken.



Dit symbool geeft aan dat in deze eenheid een gevaarlijk spanning aanwezig is met het risico op een elektrische schok.



Dit symbool geeft aan dat in de documentatie bij deze eenheid belangrijke bedienings- en onderhoudsinstructies zijn opgenomen.

중요 안전 지침

1. 이 지침을 정독해 주십시오.
2. 이 지침을 잘 보관해 주십시오.
3. 모든 경고를 유의하십시오.
4. 모든 지침을 준수하십시오.
5. 이 기기를 물 가까이에 두고 사용하지 마십시오.
6. 마른 수건으로만 닦으십시오.
7. 통풍구를 막지 마십시오. 제조업체의 지침에 따라 설치하십시오.
8. 난방기, 방열 조절기, 스토브, 기타 열을 발산하는 기기 (앰프포함) 근처에 설치하지 마십시오.
9. 안전을 위해 유극 또는 접지 타입의 플러그를 반드시 사용하십시오. 유극 유형의 플러그에는 폭이 다른 핀이 있습니다. 접지형 플러그에는 두 개의 핀과 하나의 접지 단자가 있습니다. 넓은 핀이나 접지 단자는 사용자의 안전을 위한 것입니다. 제공된 플러그가 콘센트에 맞지 않으면 전기 기사에게 문의하여 구형 콘센트를 교체하십시오.
10. 전원 코드는 밝히지 않도록 주의하고 특히 전원 플러그 사이, 접속 소켓 및 기기에서 나오는 부분에 전원 코드가 끼이 않도록 보호하십시오.
11. 제조업체가 지정한 부속품/부품만 사용하십시오.
12. 제조업체에서 지정하거나 기기와 함께 판매되는 카트, 스탠드, 받침대, 브라켓 또는 테이블에서만 사용하십시오. 카트를 사용하는 경우, 이동 시 카트와 기기가 넘어져 부상을 입지 않도록 주의하십시오.



13. 낙뢰시 또는 장기간 동안 사용하지 않을 때는 기기의 전원을 빼놓으십시오.
14. 모든 서비스는 자격을 갖춘 서비스 전문가에게 의뢰하십시오. 전원 코드나 플러그가 손상된 경우, 기기 안으로 액체를 들어가거나 물건을 떨어뜨린 경우, 기기가 비나 물에 젖은 경우, 기기가 정상적으로 작동하지 않는 경우 또는 기기를 떨어뜨린 경우와 같이 기기가 손상되었을 때는 서비스를 받아야 합니다.
15. 기기에 물을 떨어뜨리거나 뿌리지 마십시오. 물병과 같이 물이 담긴 물체를 기기 위에 올려놓지 마십시오.
16. MAINS 플러그나 기기용 커플러는 작동가능한 상태로 남아 있어야 합니다.
17. AC 어댑터의 공기매개 잠음은 70dB을 초과하지 않아야 합니다.
18. CLASS I 구조의 기기는 MAINS 소켓 콘센트에 보호 접지 연결 방식으로 연결되어야 합니다.
19. 화재나 감전 위험을 줄이려면 이 기기를 빗물 또는 습기에 노출시키지 마십시오.
20. 이 제품을 고치려고 시도하지 마십시오. 그렇게 하면 사람이 다치거나 제품이 고장을 일으킬 수 있습니다.



이 기호는 기기에 전기 쇼크 위험을 유발하는 위험한 전압이 흐른다는 것을 의미합니다.



이 기호는 이 기기와 함께 제공된 문서에 중요한 작동 및 유지 보수 지침의 내용이 들어 있다는 것을 의미합니다.

安全にお使いいただくために

危険や損害の大きさと切迫の程度を明示するために、誤った扱いをすると生じることが想定される内容を次の定義のように「警告」「注意」の二つに区分しています。



この表示内容が無視して誤った取り扱いをすると、死亡または重傷を負う可能性が想定される内容です。



この表示内容が無視して誤った取り扱いをすると、傷害を負う可能性または物的損害が発生する可能性が想定される内容です。



- ・ 整備の際は、資格のある整備担当者に必ずご相談ください。電源コードやプラグの損傷、液体や異物が装置内に入り込んだ場合、装置が雨や湿気にさらされた場合、正常に作動しない場合、装置を落とした場合など、装置が何らかの状態で損傷した場合は、整備が必要です。
- ・ 装置に水滴やしぶきがつかないようにしてください。装置の上に花瓶などの液体の入った物を置かないでください。
- ・ 本製品の改造は試みないでください。改造した場合には怪我や製品故障の原因となります。



- ・ この製品は水の近くで使用しないでください。
- ・ 掃除は、必ず乾いた布で拭いてください。
- ・ 通風口を塞がないようにしてください。使用説明書に従って設置してください。
- ・ ラジエーターや暖房送風口、ストーブ、その他、熱を発生する機器(アンプなど)の近くには設置しないでください。
- ・ 有極プラグやアース付きプラグは安全のために用いられています。無効にしないようにしてください。有極プラグは、2本のブレードのうち一方が幅広になっています。アース付きプラグは、2本のブレードの他に、3本目のアースの棒がついています。幅広のブレードや3本目の棒は、安全のためにあるものです。これらのプラグがコンセントの差し込み口に合わない場合は、電気工事業者に相談し、コンセントを交換してもらってください。
- ・ 電源コードは、特にプラグ差し込み部分、延長コード、機器から出ている部分において、引っかかって抜けたり挟まれたりしないように保護してください。
- ・ アタッチメントや付属品は、必ずメーカー指定のものをご利用ください。
- ・ カートやスタンド、三脚、ブラケット、テーブル等は、メーカー指定のものか、この装置用に販売されているものを必ずご利用ください。カートを使用する場合は、装置を載せて移動する際、怪我をしないよう注意してください。
- ・ 雷を伴う嵐の際、または長期間使用しない場合は、プラグをコンセントから抜いてください。



●送信機技術基準適合証明ラベルについて

送信機は電波法で規定される技術基準適合証明品です。証明番号を記した証明ラベルが1台ずつ貼ってあります。表示の改変、除去は法律で禁じられていますので、みだりに剥がしたり、損傷することのないよう注意してください。

●違法改造について

機器を分解したり、内部の部品に触れたりしないでください。改造等は法律で禁じられています。

重要安全事項

1. 必須閱讀這些注意事項。
2. 必須保留這些注意事項。
3. 必須注意所有警告內容。
4. 必須遵循所有注意事項。
5. 不要在靠近水的地方使用本設備。
6. 只能用干布擦拭設備。
7. 不要堵塞任何通風口。遵循製造商的說明進行安裝。
8. 不要將本設備安裝在任何熱源附近，如散熱器、調溫器、火爐或其它可能產生熱量的裝置（包括功率放大器）。
9. 不要破壞帶極性或接地類型插頭的安全功能。極性插頭帶有兩個插片，其中一個比另一個寬。接地類型插頭帶有兩個插片和第三個接地插腳。較寬的插片或第三個插腳是為安全目的設置的。如果提供的插頭無法插入您的插座，請向電工諮詢如何更換合適的插座。
10. 保護電源線防止被腳踩踏或被夾緊，尤其是在插頭、方便插座和機身電源線引出處。
11. 只能使用製造商指定的連接件/附件。
12. 只能使用製造商指定的或隨設備售出的手推車、支座、三角架、托架或支撐台。如果使用手推車，在移動裝有設備的手推車時應注意安全，避免設備翻落。



13. 在雷電天氣或長時間不使用時，應拔出設備的插頭。
14. 所有維修均應由合格的維修人員執行。在設備因以下情況損壞時，應進行維修：電源線或插頭損壞、液體濺到設備或異物進入設備，設備暴露在雨水或潮濕環境中而無法正常工作，或摔落到地上。
15. 不要將本設備暴露在可能滴水或濺水的地方。不要將裝有液體的容器（如花瓶等）放在本設備上。
16. 電源插頭或電器轉接頭應保持在隨時可用的狀態。
17. 本裝置的空氣噪聲不超過 70dB (A)。
18. 應將符合 I 類標準的設備連接到帶有接地保護裝置的主電源插座。
19. 為降低起火或電擊危險，不要將本設備暴露在雨中或潮濕環境下。
20. 不要嘗試改裝本產品。否則可能會導致人身傷害和/或產品故障。



這個符號表示本設備中存在可能導致觸電的危險電壓。



這個符號表示本設備附帶的說明書中具有重要的操作和維護說明。

重要安全事項

1. 必須閱讀這些注意事項。
2. 必須保留這些注意事項。
3. 必須注意所有警告內容。
4. 必須遵循所有注意事項。
5. 不要在靠近水的地方使用本設備。
6. 只能用干布擦拭設備。
7. 不要堵塞任何通風口。遵循製造商的說明進行安裝。
8. 不要將本設備安裝在任何熱源附近，如散熱器、調溫器、火爐或其它可能產生熱量的裝置（包括功率放大器）。
9. 不要破壞帶極性或接地類型插頭的安全功能。極性插頭帶有兩個插片，其中一個比另一個寬。接地類型插頭帶有兩個插片和第三個接地插腳。較寬的插片或第三個插腳是為安全目的設置的。如果提供的插頭無法插入您的插座，請向電工諮詢如何更換合適的插座。
10. 保護電源線防止被腳踩踏或被夾緊，尤其是在插頭、方便插座和機身電源線引出處。
11. 只能使用製造商指定的連接件/附件。
12. 只能使用製造商指定的或隨設備售出的手推車、支座、三角架、托架或支撐台。如果使用手推車，在移動裝有設備的手推車時應注意安全，避免設備翻落。



13. 在雷電天氣或長時間不使用時，應拔出設備的插頭。
14. 所有維修均應由合格的維修人員執行。在設備因以下情況被損壞時，應進行維修：電源線或插頭損壞、液體濺到設備上或異物進入設備，設備暴露在雨水或潮濕環境中而無法正常工作，或摔落到地上。
15. 不要將本設備暴露在可能滴水或濺水的地方。不要將裝有液體的容器（如花瓶等）放在本設備上。
16. 電源插頭或電器轉接頭應保持在隨時可用的狀態。
17. 本裝置的空氣噪聲不超過 70dB (A)。
18. 應將符合 I 類標準的設備連接到帶有接地保護裝置的主電源插座。
19. 為降低起火或電擊危險，不要將本設備暴露在雨中或潮濕環境下。
20. 不要嘗試改裝本產品。否則可能會導致人身傷害和/或產品故障。



這個符號表示本設備中存在可能導致觸電的危險電壓。



此符號表示本設備附帶的說明書中具有重要的操作和維護說明。

PETUNJUK PENTING KESELAMATAN

1. BACA petunjuk ini.
2. SIMPAN petunjuk ini.
3. PATUHI semua peringatan.
4. IKUTI semua petunjuk.
5. JANGAN gunakan perangkat ini dekat dengan air.
6. CUKUP DIBERSIHKAN dengan kain lap kering.
7. JANGAN halangi semua bukaan ventilasi. Pasang sesuai dengan petunjuk pabrik.
8. JANGAN pasang dekat dengan sumber panas seperti radiator, kisi-kisi tungku pemanas, kompor, atau perangkat lain (termasuk amplifier) yang menghasilkan panas.
9. JANGAN gagalkan tujuan keamanan steker terpolarisasi atau jenis pembumian. Steker terpolarisasi memiliki dua bilah dimana bilah yang satu lebih lebar dari yang lain. Steker jenis pembumian memiliki dua bilah dan tonjolan pembumian ketiga. Bilah yang lebih lebar atau tonjolan ketiga disediakan untuk keselamatan Anda. Jika steker yang disediakan tidak cocok dengan stopkontak Anda, hubungi petugas listrik untuk penggantian stopkontak yang sudah lama itu.
10. LINDUNGI kabel listrik agar aman dari injakan atau jepitan, terutama pada steker, stopkontak terbuka, dan titik yang menonjol dari perangkat itu.
11. HANYA GUNAKAN kelengkapan/aksesoris yang ditetapkan pabrik.
12. GUNAKAN hanya dengan kereta dorong, penyangga, tripod, braket atau meja yang ditetapkan oleh pabrikan, atau yang dijual bersama perangkat tersebut. Bila menggunakan kereta dorong, gunakan secara hati-hati ketika memindahkan secara bersama-sama kereta dorong/perangkat tersebut untuk menghindari cedera karena perangkat terguling.



13. CABUT perangkat ini selama petir atau bila tidak digunakan untuk waktu yang lama.
14. SERAHKAN semua servis ke petugas ahli. Servis diperlukan apabila perangkat tersebut sudah rusak dalam cara apapun, seperti kabel catu daya atau steker rusak, cairan tumpah atau ada benda yang jatuh ke dalam perangkat, perangkat sudah terpapar hujan atau lembab, tidak bekerja normal, atau perangkat pernah jatuh.
15. JANGAN paparkan perangkat dengan tetesan dan percikan. JANGAN letakkan benda yang penuh dengan cairan, seperti pot bunga di atas perangkat tersebut.
16. Steker INDUK atau tusuk kontak harus tetap siap digunakan.
17. Kebisingan Perangkat ini yang bersumber dari udara tidak melebihi 70dB (A).
18. Perangkat dengan konstruksi KELAS I harus dihubungkan ke stopkontak soket INDUK dengan sambungan pembumian untuk pengamanan.
19. Untuk mengurangi resiko kebakaran atau sengatan listrik, jangan paparkan perangkat ini dengan hujan atau lembab.
20. Jangan coba-coba memodifikasi produk ini. Melakukannya dapat menyebabkan cedera diri dan/atau kerusakan produk.



Simbol ini menunjukkan bahwa voltase yang berbahaya menimbulkan resiko atau sengatan yang ada di dalam unit ini.



Lambang ini menunjukkan bahwa terdapat petunjuk kerja dan pemeliharaan penting pada bacaan yang melengkapi unit ini.

Description

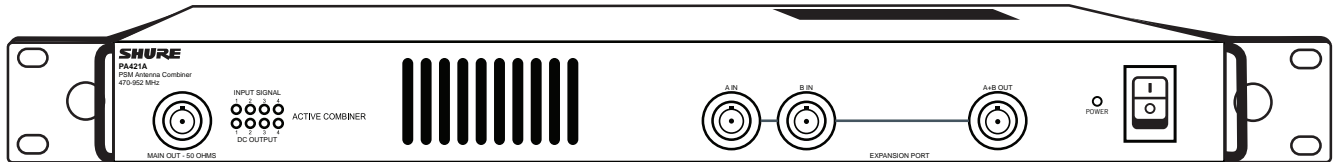
Shure antenna combiners actively combine antenna outputs from PSM® wireless transmitters to a single antenna, improving RF performance and reducing rack clutter. Four DC power outlets and supplied power cables allow you to connect additional PSM systems, without adding external power supplies.

Benefits

- Reduction of intermodulation artifacts for cleaner RF environment and more channels on air
- Simplified antenna placement

Power

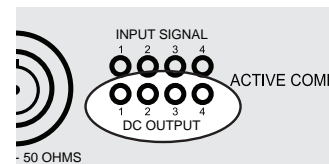
- Turn power off before installing.
- Use the supplied power cable to connect the unit to an AC power source.
- The power LED illuminates when powered on.
- Power the unit off when not in use or before disconnecting the unit from the AC power source



Using the Antenna Combiner to Power Transmitters

The combiner supplies 15 V at up to 660 mA to each DC output. These may be used to power compatible Shure PSM transmitters, such as the P9T.

LEDs on the front panel indicate current draw for each DC output:

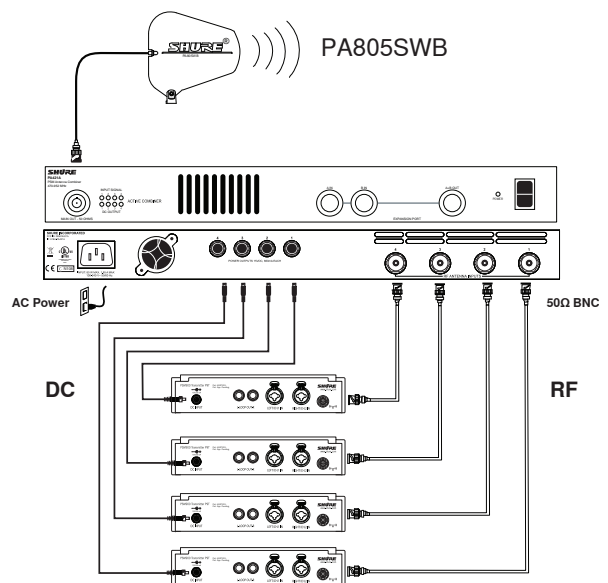


Green = >85 mA
Device connected
and powered

Red = >660 mA
Over current condition

Antenna Configuration

- Attach an antenna to the MAINOUT of the combiner. For wideband applications, use the PA805SWB directional antenna.
- Use the supplied BNC-BNC cables to connect the ANTENNA INPUTS of the antenna combiner to the antenna outputs of each transmitter.

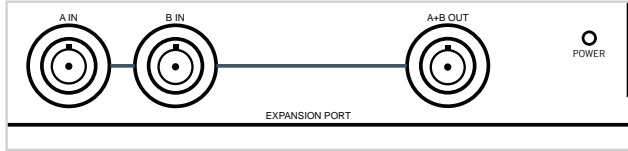


Four-to-One Combining for PSM Transmitters

Expansion Port

An expansion port on the front panel may be used to combine the main output of the PA421 with the antenna output from another PSM transmitter or combiner.

1. Use the supplied one-foot jumper BNC-BNC cable to connect the MAIN Output to the A IN of the expansion port.
2. Connect the antenna output from a PSM transmitter or another PA421/PA821 to the B IN of the expansion port.
3. Attach the antenna to the A + B OUT of the expansion port.



Specifications- PA421A

Dimensions	43 mm x 401 mm x 365 (1.7 in. x 15.8 in. x 14.4 in.), H x W x D
Weight	4.3 kg (9.5 lbs),
Operating Temperature Range	-18°C (0°F) to 63°C (145°F)
Power Requirements	100 to 240 V AC, 50-60 Hz
Current Drain	1.65 A (referenced at 100 V AC) (165VA)
Power Consumption	80W Max.

RF Input

Connector Type	BNC (4)
Configuration	Active
Impedance	50 Ω
RF Frequency Range	470–952 MHz
RF Gain	0 / -5 dB
Absolute Maximum RF Input	24 dBm
LED Indicator Minimum Detection Threshold	5.5 dBm

Distribution Output

Connector Type	BNC
Configuration	Active
Impedance	50 Ω
Output Intercept Point (OIP3)	>30 dBm, typical

Expansion Port

Connector Type	BNC
Configuration	Passive
Impedance	50 Ω
Insertion Loss	<4 dB

DC Output

Output Voltage	15VDC
Output Current	660mA Max
Output power	9.9W
LED Indicator Minimum Detection Threshold	85mA
LED Indicator Max. Current Draw Threshold	660mA

Furnished Accessories

(4) 2 ft. Coaxial Cable (RG58C/U)	UA802
(4) 2 ft. Output Power Cable	95B8420
120 VAC Power Line Cord*	95A8389
230 VAC Power Line Cord*	95B8247
240 VAC Power Line Cord (U.K.)*	95C8713
CABLE, BNC (11 in.)	95N2035
VAC Power Line Cord (Argentina)*	95A14335
VAC Power Line Cord (Brazil)*	95A14336

*Model Dependent

Optional Accessories

Wideband Omnidirectional Antenna (470-952 MHz)	PA805SWB
10 ft. Coaxial Cable (RG-8X/U)	PA725
25 ft. Coaxial Cable (RG-8X/U)	UA825
50 ft. Coaxial Cable (RG-8X/U)	UA850
Wideband Unidirectional Antenna (470-1100 MHz)	UA860SWB
Helical Antenna	HA-8089 (480-900 MHz) HA-8241 (944-954 MHz)

Certifications

Meets essential requirements of the following European Directives:

- R&TTE Directive 99/5/EC
- Conforms to European Regulation (EC) No. 1275/2008, as amended.
- WEEE Directive 2002/96/EC, as amended by 2008/34/EC
- RoHS Directive 2002/95/EC, as amended by 2008/35/EC

Note: Please follow your regional recycling scheme for electronic waste

Meets requirements of the following standards: EN 301 489 Parts 1 and 9.

Conforms to electrical safety requirements based on IEC 60065.

Certified under FCC Part 74.

Certified by IC in Canada under RSS-123 and RSS-102.

FCC ID: DD4PA421A. IC: 616A-PA421A.

This device complies with Industry Canada licence-exempt RSS standard(s). Operation of this device is subject to the following two conditions: (1) this device may not cause interference, and (2) this device must accept any interference, including interference that may cause undesired operation of the device. Le présent appareil est conforme aux CNR d'Industrie Canada applicables aux appareils radio exempts de licence. L'exploitation est autorisée aux deux conditions suivantes : (1) l'appareil ne doit pas produire de brouillage, et (2) l'utilisateur de l'appareil doit accepter tout brouillage radioélectrique subi, même si le brouillage est susceptible d'en compromettre le fonctionnement.

Note: EMC conformance testing is based on the use of supplied and recommended cable types. The use of other cable types may degrade EMC performance.

LICENSING INFORMATION

Licensing: A ministerial license to operate this equipment may be required in certain areas. Consult your national authority for possible requirements. Changes or modifications not expressly approved by Shure Incorporated could void your authority to operate the equipment. Licensing of Shure wireless microphone equipment is the user's responsibility, and licensability depends on the user's classification and application, and on the selected frequency. Shure strongly urges the user to contact the appropriate telecommunications authority concerning proper licensing, and before choosing and ordering frequencies.

The CE Declaration of Conformity can be obtained from Shure Incorporated or any of its European representatives. For contact information please visit www.shure.com

The CE Declaration of Conformity can be obtained from: www.shure.com/europe/compliance

Authorized European representative:
Shure Europe GmbH
Headquarters Europe, Middle East & Africa
Department: EMEA Approval
Jakob-Dieffenbacher-Str. 12
75031 Eppingen, Germany
Phone: 49-7262-92 49 0
Fax: 49-7262-92 49 11 4
Email: info@shure.de



**United States, Canada, Latin
America, Caribbean:**

Shure Incorporated
5800 West Touhy Avenue
Niles, IL 60714-4608 USA

Phone: 847-600-2000
Fax: 847-600-1212 (USA)
Fax: 847-600-6446
Email: info@shure.com

Europe, Middle East, Africa:

Shure Europe GmbH
Jakob-Dieffenbacher-Str. 12,
75031 Eppingen, Germany

Phone: 49-7262-92490
Fax: 49-7262-9249114
Email: info@shure.de

Asia, Pacific:

Shure Asia Limited
22/F, 625 King's Road
North Point, Island East
Hong Kong

Phone: 852-2893-4290
Fax: 852-2893-4055
Email: info@shure.com.hk

www.shure.com

©2011 Shure Incorporated

Free Manuals Download Website

<http://myh66.com>

<http://usermanuals.us>

<http://www.somanuals.com>

<http://www.4manuals.cc>

<http://www.manual-lib.com>

<http://www.404manual.com>

<http://www.luxmanual.com>

<http://aubethermostatmanual.com>

Golf course search by state

<http://golfingnear.com>

Email search by domain

<http://emailbydomain.com>

Auto manuals search

<http://auto.somanuals.com>

TV manuals search

<http://tv.somanuals.com>