



### GENERAL

AMS Series Condenser Microphones function as part of the Shure Automatic Microphone System (AMS). AMS is a proprietary system that lowers background noise by automatically muting microphones when they are not in use. It offers superior performance because it uses both the loudness *and* direction of the intended talker. This system is ideal for applications such as conference rooms, legislatures, churches, courtrooms, broadcast studios, and distance learning classrooms.

#### CAUTION

**Only use AMS microphones with AMS mixers.**

Connecting the microphone to other types of mixers or inputs may damage the microphone.

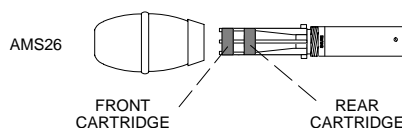
#### IMPORTANT

**Acoustical reflection from vertical and horizontal surfaces to the rear or sides of the microphone inhibits proper gating.**

- Place the microphone at least 1 meter (3 ft) from the wall behind it, and at least 0.3 meters (1 ft) in front of any bulky objects.
- For AMS24 and AMS26 microphones, the grille **must** be at least 203 mm (8 in.) above any horizontal surface.
- For the AMS28, the microphone **must** be kept at least 76 mm (3 in.) away from any solid surface (table top or edge).

### HOW AMS WORKS

Each AMS microphone contains two unidirectional cartridges. One cartridge faces forward, towards the talker, and the other faces in the opposite direction, away from the talker. The AMS mixer gates the microphone while it continuously compares the relative signal levels from each cartridge. Whenever the signal from the front cartridge exceeds that of the rear cartridge by 9 dB or more, the mixer opens the gate and allows signal from the front cartridge to pass through the system. At all other times, the mixer gate remains closed.



AMS MICROPHONE DESIGN

Figure 1

### MODEL VARIATIONS

#### AMS 22 Boundary microphone

Low-profile, boundary microphone for installation on flat surfaces such as tables, desks, and lecterns. Operates like a hemi- or half-cardioid microphone because half the cardioid pattern “disappears” when the microphone is placed on a surface.

- Low vibration and hum sensitivity
- Hemi-cardioid polar pattern
- Low profile design is unobtrusive on conference tables
- Surface mounting eliminates comb-filter effects due to surface reflections, allowing smoother frequency response

#### AMS24 Gooseneck Microphone

The AMS24 microphone is attached to a thin, flexible 381 mm (15 in.) gooseneck that is designed to be mounted to conference tables, desks, and lecterns.

- Low vibration and hum sensitivity
- Frequency response tailored for voice
- Cardioid polar pattern
- Pop-filter grille reduces sensitivity to explosive breath sounds

#### AMS26 Probe Microphone

The AMS26 Microphone is a probe style unit designed for desk or floor stand mounting. It is supplied with a Shure A57F Swivel Adapter.

- Low vibration and hum sensitivity
- Frequency response tailored for voice
- Cardioid polar pattern
- Pop-filter grille reduces sensitivity to explosive breath sounds
- Mounts on desk stand, floor stand or gooseneck

#### AMS28 Lavalier Microphone

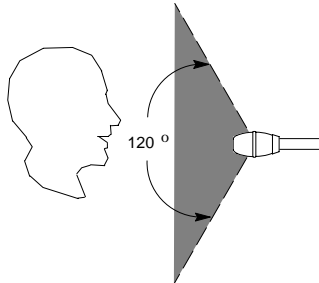
The AMS28 microphone is designed for chest-worn operation and is supplied with a matching lavalier assembly.

- Low vibration and hum sensitivity
- Frequency response tailored for voice
- Cardioid polar pattern
- Acoustically optimized for chest-worn operation
- Extremely flexible long-life cable

## MICROPHONE PLACEMENT

Use one AMS microphone to cover one or two talkers. To activate the microphone, a talker must be within the 120° acceptance angle (See Figure 2). The talker must also be at least 9 dB louder than any other sound source outside of the 120° acceptance angle.

- The closer the microphones are to the talkers, the louder the sound system can be before feedback occurs.
- Always use the fewest number of microphones necessary.



ACCEPTANCE ANGLE  
Figure 2

### IMPORTANT

Place the microphone at least 1 meter (3 ft) from the wall behind it, and at least 0.3 meters (1 ft) in front of any bulky objects.

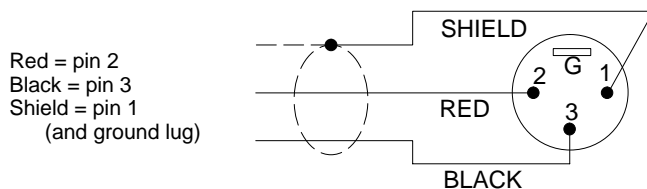
**AMS24 and AMS26:** The grille **must** be at least 203 mm (8 in.) above any horizontal surface. If necessary, you can raise the AMS26 an additional 76mm (3 in.) using the optional Model A26X Desk Stand Extension.

**AMS28:** The microphone **must** be kept at least 76 mm (3 in.) away from any solid surface. This includes table tops, lecterns, and other hard edges that the user may lean into and notebooks they may be holding while talking.

## CONNECTIONS

AMS microphones use standard two conductor shielded microphone cable. For most applications, cable lengths of 150 meters (500 ft) or more are acceptable.

**NOTE: The shield must be connected to pin 1 at both ends of the cable. Ground all cables to the AMS mixer chassis.**



CABLE WIRING DIAGRAM  
Figure 3

## POWER

AMS microphones do not use standard phantom power. Only use the 7 Vdc bias power provided by an AMS mixer. **Connecting the microphone to any other mixer or power source may damage the microphone.**

## MOUNTING

### AMS22

To permanently mount the AMS22 to a table, desk or lectern, drill a hole through the surface, then insert a 4-40 screw through it and into the threaded nut in the microphone base.

**Note:** Use the largest flat surface possible. If the mounting surface is too small, low-frequency rolloff may occur and the microphone may pick up more background noise.

### AMS24

1. After optimum locations are determined, drill the surface for the cable. The cable diameter is approximately 2.5 mm (0.1 in.).
2. Mount the flange, drilling pilot holes for the mounting screws, using the flange as a template.
3. With the flange mounted, thread the cable through the hole.
4. Screw the microphone gooseneck to the flange.

#### Note:

- If more cable length is needed, use high-quality, shielded two-conductor microphone cable similar to that supplied with the AMS24. *Make sure proper polarity is maintained.*
- An optional accessory (A24QG) is available to convert the AMS24 gooseneck microphone to a direct plug-in microphone with a three-pin male XLR connector.

### AMS26

Use the supplied A57F swivel adapter to install the AMS26 onto a microphone stand or gooseneck.

### AMS28

1. While holding the AMS28 by the rubber ring of the lavalier assembly, place the lavalier cord around the user's neck and secure the free end of the cord in the slot at the side of the assembly.
2. Adjust the cord length so that the AMS28 is 200 to 250 mm (8 to 10 in.) below the user's mouth.
3. Fasten the clip to the user's clothing and pull the cord through the slot to take up slack. If desired, the clip can be rotated for left or right fastening, or it can be removed by turning it to the vertical position and pulling straight out.

#### Alternate method:

In certain situations, the cord may slip through the open slot at the side of the lavalier. If necessary, use the following method:

1. Tie a knot in the cord about 25 mm (1 in.) from the free end.
2. Place the rubber ring over the microphone, taking care not to cover the grille or any side slot.
3. Place the microphone-lavalier assembly around the talker's neck.
4. Open the spring-loaded alligator clip at the back of the lavalier and slip the cord through the open clip.
5. Adjust for proper length and release the clip. The knot will stop the cord from pulling through the closed clip.

## SPECIFICATIONS

(All measurements taken at Direct Output of AMS mixer)

### Type

Condenser (electret bias)

### Frequency Response

AMS22: 50 to 10,000 Hz [1a]

AMS24, AMS26: 50 to 16,000 Hz [1b]

AMS28: 50 to 16,000 Hz [1c]

### Polar Pattern

AMS22: Hemi-cardioid [2a].

AMS24, AMS26: Cardioid (unidirectional) [2b]

AMS28: Cardioid (unidirectional) [2c]

### Acceptance Angle

AMS22, AMS24, AMS26: Microphone activates for sounds within 60° (typical) of front axis

AMS28: Optimized for chest placement. Microphone activates for sounds within 65° (typical) of front axis

### Output Level (at 1,000 Hz)

Open Circuit Voltage (0 dB = 1V/μbar):

AMS22: -47 dB typical

AMS24, AMS26: -54 dB typical

AMS28: -53 dB typical

### Impedance

900 Ω actual at Direct Output of AMS mixer

### Noise

AMS22: 20 dB equivalent SPL typical, A-weighted; 25.5 dB equivalent SPL typical, weighted per DIN 45405

AMS24, AMS26, AMS28: 27 dB equivalent SPL typical, A-weighted; 32.5 dB equivalent SPL typical, weighted per DIN 45405

### Polarity

Pin 2 is front facing transducer; Pin 3 is rear facing transducer. Positive pressure on microphone diaphragm produces positive voltage on pin 2 relative to pin 3 at AMS mixer Mic/Line output, and negative voltage on tip terminal at AMS mixer Direct Output connector

### Cable and Connector

AMS22, AMS24, AMS28: Attached 6.1m (20 ft), 2-conductor, shielded, with three-pin male (XLR type)

AMS26: Three-pin male (XLR type)

### Case

AMS22: Black plastic base and brown steel-mesh screen with black trim

AMS24: Black vinyl-enameled brass case with black steel-mesh grille

AMS26: Metallic brown vinyl-enameled brass handle with matching steel-mesh grille

AMS28: Metallic brown vinyl-enameled brass case with matching steel-mesh grille

### Dimensions

AMS22 [3a], AMS24 [3b], AMS26 [3c], AMS28 [3d].

## Weight

	AMS22	AMS24	AMS26	AMS28
Net	173 g (6.1 oz)	159 g (5.6 oz)	125 g (4.4 oz)	156 g (5.5 oz)
Packaged	357 g (12.6 oz)	437 g (15.4 oz)	363 g (12.8 oz)	377 g (13.3 oz)

## Certifications

Eligible to bear CE Marking. Conforms to European EMC Directive 89/336/EEC. Meets applicable tests and performance criteria in European Standard EN55103 (1996) parts 1 and 2, for residential (E1) and light industrial (E2) environments.

## Furnished Accessories

AMS24: Mounting Flange	31A1479B
Black Windscreen	49C55
AMS26: Brown Windscreen	RK229WS
Swivel Adapter	A57F
Connector Locking Kit	90CK1371
AMS28: Lavalier Assembly	94A292

## Replacement Parts

AMS22: Case	90CM2600
Cable	90CH2600
AMS24: Grille	90BZ2600
AMS26: Case	90CP2600
Grille	90CS2600

## Optional Accessory

AMS24: Male XLR-mounts to gooseneck	A24QG
AMS26: Desk Stand Extension	A26X

# FRANÇAIS

## MICROPHONES ÉLECTROSTATIQUES DE LA SÉRIE AMS

Les microphones électrostatiques de la série AMS sont conçus pour être utilisés **uniquement** avec le système de microphone automatique Shure (AMS). Ce système breveté permet d'activer des microphones seulement en cas de besoin et exactement au moment voulu. Lorsqu'on les utilise avec les tables de mélange AMS, ces microphones atteignent d'excellentes performances dans des situations nécessitant plusieurs microphones, notamment dans des salles de conférence, des salles de réunions parlementaires, des églises, des tribunaux, des studios de radio et télédiffusion, des salles d'enseignement par téléconférence.

**Les microphones AMS ne doivent pas être connectés à des entrées de microphones standard alimentés en duplex ou non car ils ne fonctionneraient pas correctement.**

En conjonction avec les tables de mélange AMS, les microphones AMS ont la capacité unique de distinguer entre des sons désirés provenant d'un angle de détection frontal de 120° et tous les autres sons. Les sons compris dans l'angle de 120° activent les voies de la table de mélange AMS alors que d'autres sons n'y parviennent pas. Lorsqu'un microphone AMS est activé, il fonctionne comme un microphone unidirectionnel à configuration supercardioïde. (Le microphone AMS22 fonctionne comme un microphone à configuration semi-supercardioïde lorsqu'on le place sur une surface plate.) Chaque microphone AMS est indépendant pour ce qui est d'analyser ses champs sonores et de décider si une source sonore se trouve ou non dans l'angle de détection frontal de 120°.

Le câble de microphone est un câble standard blindé à deux fils conducteurs. Dans la plupart des cas, on peut utiliser des câbles de microphone de bonne qualité mesurant 150 m ou plus comme rallonges entre les microphones AMS et les entrées des tables de mélange AMS.

**Il faut s'assurer que le même fil conducteur est câblé aux broches de même numéro à chaque bout du câble afin de garantir un bon fonctionnement des appareils.**

Le blindage doit être connecté à la broche 1 aux deux extrémités du câble. La pratique veut que les câbles de microphone et les rallonges soient mis à la masse au bâti de la table de mélange uniquement.

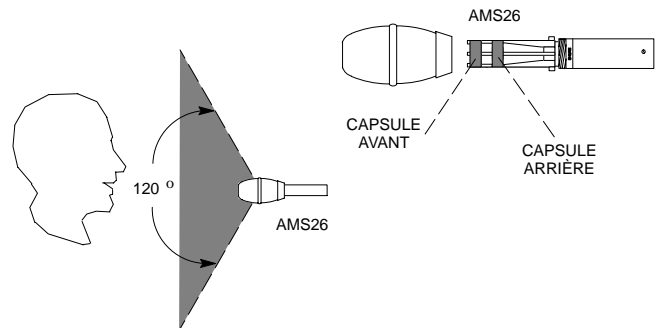
### LE CONCEPT AMS

Le système de microphone automatique Shure (AMS) est basé sur le principe selon lequel deux capsules de microphone valent mieux qu'une. À l'intérieur du microphone AMS, on trouvera deux capsules de condensateur à électret. Ces capsules unidirectionnelles (supercardioïdes) sont placées dos à dos si bien que chacune est orientée à 180° à l'opposé de l'autre.

Lorsqu'un microphone AMS est correctement placé, les signaux provenant des capsules sont envoyés séparément à la table de mélange AMS. (La broche 2 du connecteur XLR est la capsule avant, la broche 3 est celle de l'arrière.)

Les circuits électroniques de chaque voie de la table de mélange AMS comparent constamment le niveau du signal qu'ils reçoivent de la capsule avant avec celui qu'ils reçoivent de la capsule arrière. Chaque fois que l'avant dépasse l'arrière d'au moins 9 dB, la vanne électronique de la voie de la table de mélange AMS s'ouvre et le signal de la capsule avant est envoyé à la sortie de

la table de mélange. La vanne s'ouvre en 4 millisecondes, le temps qu'il faut à une onde sonore pour voyager seulement d'1.5 m.



Il est donc clair à présent que le microphone AMS peut être sensible à la direction d'un son. Si l'on parle dans l'arrière d'un microphone AMS, la voix est beaucoup plus forte dans la capsule arrière que dans la capsule avant. La table de mélange maintient donc la vanne fermée. Si l'on parle sur le côté d'un microphone AMS, la voix demeure aussi forte pour les deux capsules et la vanne reste fermée.

Mais si l'on parle en face du microphone, la vanne s'ouvre tant que le volume de la voix dans la capsule avant dépasse de 9 dB le son pénétrant dans la capsule arrière. Ce principe de comparaison explique comment le microphone AMS obtient sa "fenêtre" de détection de 120°. En dehors de cette "fenêtre" il est impossible de produire un son supérieur de 9 dB à l'avant par rapport à l'arrière.

Le concept des deux capsules ainsi que des circuits de comparaison est le cœur du brevet AMS. Il permet au microphone AMS de tirer profit des données sonores (direction) ainsi que des données électroniques (niveau des signaux). C'est la comparaison intelligente de ces données qui rend le microphone AMS si facile à utiliser et si difficile à tromper.

### MICROPHONE PERIPHERIQUE MODÈLE AMS22

Le microphone électrostatique modèle AMS22 est un microphone discret, conçu pour être monté sur une surface telle qu'une table, un bureau, un lutrin, ou au sol. Lorsque la vanne du microphone AMS22 est ouverte, celui-ci fonctionne comme un microphone à configuration semi-supercardioïde parce que la moitié de la configuration supercardioïde "disparaît" lorsque le microphone est placé sur une surface.

#### IMPORTANT

Placer le microphone à au moins 1 m d'un mur, et à au moins 0.3 m de tout gros objet se trouvant derrière lui.

#### Caractéristiques

- *Le microphone n'est activé que par des sons provenant d'un angle de  $\pm 60^\circ$  de l'axe frontal*
- *Faibles vibrations, peu sensible aux bourdonnements*
- *Configuration polaire semi-supercardioïde*
- *Ligne discrète, peu encombrante sur des tables de conférence, conçue pour ne pas intimider l'orateur*
- *Le montage sur des surfaces élimine les effets de filtration en peigne dus aux réflexions de surface, ce qui permet une réponse en fréquence plus uniforme.*

**LES MICROPHONES AMS NE FONCTIONNENT CORRECTEMENT QUE LORSQU'ILS SONT UTILISÉS  
AVEC DES TABLES DE MÉLANGE AMS SHURE**

## Installation

### IMPORTANT

Ne pas installer le microphone AMS22 à moins d'1 m d'une surface verticale pouvant réfléchir des sons.

1. Placer le microphone AMS22 de façon à ce que les sources sonores désirées se trouvent dans l'angle de 60° de chaque côté et en face du microphone. Toujours utiliser le moins de microphones possible. Plus le microphone est près des orateurs, plus le volume du système de son est élevé avant que du feedback ne se produise.
2. La réponse en basses fréquences la plus faible possible et la meilleure élimination des bruits de fond aléatoires se produit lorsque le microphone AMS22 est placé sur une surface plate aussi grande que possible. Une surface de montage trop petite cause une atténuation des fréquences basses en commençant par la fréquence dont la longueur d'onde est comparable à la dimension de la surface. De même, une telle surface diminue l'élimination des bruits de fond à basses fréquences.
3. Pour fixer le microphone AMS22 à une surface de manière permanente, percer un trou à travers la surface et insérer une vis 4-40 à travers l'écrou fileté situé sur le support du microphone.

## MICROPHONE COL DE CYGNE MODÈLE AMS24

Le microphone AMS24 est attaché à un col de cygne mince et flexible de 381 mm conçu pour être monté sur une surface telle qu'une table de conférence, un bureau ou un lutrin.

### IMPORTANT

Placer le microphone à au moins 1 m d'un mur et à au moins 0.3 m de tout gros objet se trouvant derrière lui, ainsi qu'à au moins 203 mm au-dessus de la surface horizontale sur laquelle il repose.

### Caractéristiques

- *Le microphone n'est activé que par des sons provenant d'un angle de  $\pm 60^\circ$  de l'axe frontal*
- *Faibles vibrations, peu sensible aux bourdonnements*
- *Réponse en fréquence conçue spécialement pour la voix*
- *Configuration polaire supercardioïde*
- *Grille à filtre "pop" pour réduire la sensibilité aux heurts de souffle*
- *Col de cygne de 381 mm et bride permettant un montage permanent sur une table, un bureau ou un lutrin*

### Installation

1. Placer le microphone AMS24 de façon à ce que les sources sonores désirées se trouvent dans l'angle de 60° de chaque côté et en face du microphone. Toujours utiliser le moins de microphones possible. Plus le microphone est près des orateurs, plus le volume du système de son est élevé avant que du feedback ne se produise.
2. Après avoir déterminé l'emplacement idéal, percer un trou dans la surface pour installer le câble. Le diamètre de celui-ci est d'environ 2.5 mm. Monter la bride en perçant des trous de guidage pour les vis de montage et en utilisant la bride comme guide.
3. Une fois la bride montée, faire passer le câble à travers le trou. Visser le col de cygne du microphone à la bride. Acheminer le câble vers la table de mélange AMS. Attacher un connecteur mâle à trois broches type XLR à l'extrémité du câble côté équipement comme suit :
  - *Fil rouge câblé à la broche 2*
  - *Fil noir câblé à la broche 3*
  - *Blindage câblé à la broche 1 et à la patte de masse*
4. Si une plus grande longueur de câble est requise, utiliser des câbles de microphone blindés de haute qualité à deux fils

conducteurs similaires à celui fourni avec le microphone AMS24. Veiller à respecter les polarités.

**Remarque :** un accessoire optionnel (A24QG) est disponible pour convertir le microphone col de cygne AMS24 en microphone à branchement direct avec connecteur mâle à trois broches type XLR.

## MICROPHONE SONDE MODÈLE AMS26

Le microphone AMS26 a un style en "sonde" conçu pour être monté sur un bureau ou sur un support au sol. Le microphone AMS26 est fourni avec un adaptateur articulé A57F Shure.

### IMPORTANT

Placer chaque microphone à au moins 1 m d'un mur et à au moins 0.3 m de tout gros objet se trouvant derrière lui. La grille du microphone AMS26 **doit** être située à au moins 203 mm au-dessus de toute surface horizontale. La rallonge de support de bureau optionnelle modèle A26X élève le microphone AMS26 de 76 mm supplémentaires si on le désire.

### Installation

Placer le microphone AMS26 de façon à ce que les sources sonores désirées se trouvent dans l'angle de 60° de chaque côté et en face du microphone, c'est-à-dire à l'intérieur de l'angle de détection de 120°. Toujours utiliser le moins de microphones possible. Plus le microphone est près des orateurs, plus le volume du système de son est élevé avant que du feedback ne se produise.

### Caractéristiques

- *Le microphone n'est activé que par des sons provenant d'un angle de  $\pm 60^\circ$  de l'axe frontal*
- *Faibles vibrations, peu sensible aux bourdonnements*
- *Réponse en fréquence conçue spécialement pour la voix*
- *Configuration polaire supercardioïde*
- *Grille à filtre "pop" pour réduire la sensibilité aux heurts de souffle*
- *Peut être monté sur un support de bureau, un support au sol ou un col de cygne*

## MICROPHONE DE LAVALIER MODÈLE AMS28

Le microphone AMS28 est conçu pour être porté en cravate et il est fourni avec un ensemble Lavalier assorti.

### IMPORTANT

Le microphone AMS28 **doit** être à au moins 76 mm de toute surface pleine (dessus ou rebord de table).

### Caractéristiques

- *Le microphone n'est activé que par des sons provenant d'un angle de  $65^\circ$  de l'axe frontal*
- *Faibles vibrations, peu sensible aux bourdonnements*
- *Réponse en fréquence conçue spécialement pour la voix*
- *Configuration polaire supercardioïde*
- *Qualité acoustique optimisée pour port en cravate*
- *Câble extrêmement flexible à longue durée de vie*

### Installation

1. Tenir le microphone AMS28 par l'anneau en caoutchouc de l'ensemble Lavalier, placer le cordon Lavalier autour du cou et coincer l'extrémité libre du cordon dans la fente sur le côté de l'appareil.
2. Ajuster la longueur du cordon de manière à ce que le microphone AMS28 soit entre 200 et 250 mm au-dessous de la bouche de l'utilisateur.
3. Fixer l'attache aux vêtements de l'utilisateur et tirer le cordon à travers la fente pour le tendre un peu. Si l'on veut, on peut tourner l'attache pour permettre une fixation à gauche ou à droite, ou on peut l'enlever en la tournant à la position verticale et en tirant tout droit.

## Autre Méthode de Montage

Dans certains cas, par suite de l'usure de l'ensemble Lavalier, il arrive que le poids du microphone fasse glisser le cordon par la fente située sur le côté du microphone Lavalier. La méthode suivante permet d'éviter ce glissement.

1. Nouer le cordon à environ 25 mm de l'extrémité libre.
2. Placer l'anneau en caoutchouc par-dessus le microphone, en prenant garde de ne recouvrir ni la grille ni aucune fente latérale.
3. Installer l'ensemble microphone Lavalier autour du cou de l'orateur.
4. Ouvrir la pince crocodile à ressort au dos du microphone Lavalier et glisser le cordon dans la pince ouverte.
5. Régler à la longueur correcte et relâcher la pince. Le noeud empêchera le cordon de glisser à travers la pince fermée.

## SPÉCIFICATIONS

(Toutes les mesures sont prises à la Sortie Directe (« Direct Output ») de la table de mélange AMS)

### Type

Électrostatique (polarisation d'électret)

### Réponse en fréquence

AMS22: De 50 à 10 000 Hz, mesurée sur une surface plane dure avec une source sonore située à 30° au-dessus de la surface [1a]

AMS24,AMS26: De 50 à 16 000 Hz [1b]

AMS28: De 50 à 16 000 Hz [1c]

### Courbe polaire

AMS22: Héli-cardioïde (cardioïde dans l'hémisphère située au-dessus de la surface de montage) [2a]

AMS24, AMS26: Cardioïde, uniforme avec la fréquence, symétrique sur axe [2b]

AMS28: Cardioïde, uniforme avec la fréquence, symétrique sur axe [2c]

### Angle de détection

AMS22, AMS24, AMS26: Microphone (typiquement) activé par des sons provenant d'un angle de 60° de l'axe frontal

AMS28: Optimisé pour le port en cravate. Microphone (typiquement) activé par des sons provenant d'un angle de 65° de l'axe frontal

### Niveau de rendement (à 1 000 Hz)

Tension circuit ouvert (0 dB = 1V/μbar):

AMS22: typiquement de -47 dB

AMS24, AMS26: typiquement de -54 dB

AMS28: typiquement de -53 dB

### Impédance

Réelle : 900 Ω à la Sortie Directe (« Direct Output ») de la table de mélange AMS

### Bruit

AMS22: Typiquement NPA équivalent à 20 dB, pondéré en A; Typiquement NPA équivalent à 25.5 dB, pondéré en fonction de la norme DIN 45405

AMS24, AMS26, AMS28: Typiquement NPA équivalent à 27 dB, pondéré en A; Typiquement NPA équivalent à 32.5 dB, pondéré en fonction de la norme DIN 45405

### Polarités

La broche 2 est un transducteur orienté vers l'avant ; la broche 3 est un transducteur orienté vers l'arrière. Une pression positive sur la membrane du microphone produit une tension positive sur la broche 2 par rapport à la broche 3 sur la sortie Microphone/Ligne (« Mic/Line ») de la table de mélange AMS, et une tension négative sur la borne de pointe du connecteur de Sortie Directe (« Direct Output ») de la table de mélange AMS

### Câble et connecteur

AMS22, AMS28: Attaché, 6.1 m de long, à 2 fils conducteurs, blindé, connecteur mâle à trois broches (type XLR)

### Câble

AMS24: Attaché, 6.1 m de long, à 2 fils conducteurs, blindé.

### Connecteur

AMS26: Mâle à trois broches (type XLR)

### Boîtier

AMS22: Support de plastique noir, avec écran marron criblé en acier de finition noire

AMS24: Boîtier noir en laiton émaillé de vinyle avec grille noire criblée en acier

AMS26, AMS28: Poignée métallique marron en laiton émaillé de vinyle, avec grille criblée en acier de couleur assortie

### Dimensions

AMS22 [3a], AMS24 [3b], AMS26 [3c], AMS28 [3d].

### Poids

	AMS22	AMS24	AMS26	AMS28
Net	173 g	159 g	125 g	156 g
Emballé	357 g	437 g	363 g	377 g

### HOMOLOGATION

Autorisé à porter la marque CE. Conforme à la directive CEM européenne 89/336/CEE. Conforme aux critères applicables de test et de performances de la norme européenne EN 55103 (1996) parties 1 et 2 pour les environnements résidentiels (E1) et d'industrie légère (E2).

### ACCESSOIRES FOURNIS

AMS24: Bride de montage ..... 31A1479B  
Écran anti-vent noir ..... 49C55  
AMS26: Écran anti-vent marron ..... RK229WS  
Adaptateur articulé ..... A57F  
Vis d'arrêt/blocage du connecteur ..... 30A695A  
Tournevis du connecteur ..... 80A67  
AMS28: Ensemble Lavalier ..... 94A292

### ACCESSOIRE EN OPTION

AMS24: Type XLR mâle, monté sur le col de cygne . A24QG  
AMS26: Rallonge de support de bureau ..... A26X

# DEUTSCH

## AMS22 GRENZFLÄCHEN-MIKROFON

## AMS24 SCHWANENHALS-MIKROFON

## AMS26 HANDMIKROFON

## AMS28 LAVALIER-MIKROFON

Die Kondensator-Mikrofone der AMS-Serie sind so konzipiert, daß sie ausschließlich mit dem Shure Automatischen Mikrofon System (AMS) funktionieren, einer patentierten Methode der automatischen Aktivierung der jeweils angesprochenen Mikrofone. Bei Anschluß dieser Mikrofone an einen Shure AMS-Mischer stellen diese Mikrofone eine hervorragende Problemlösung in Ela-Installationen mit vielen Mikrofonen dar, wie z.B. in Konferenzräumen, Plenarsälen, Kirchen, Gerichten, Rundfunk- und Fernsehstudios etc.

**AMS-Mikrofone sollten nicht an andere Geräte, egal ob mit oder ohne Phantomspannungsversorgung, angeschlossen werden, da sie hier nicht einwandfrei arbeiten.**

Die AMS-Mikrofone unterscheiden in Zusammenarbeit mit der AMS-Mischer zwischen Schall, der in einem frontalen Öffnungswinkel von 120° einfällt und allen anderen Schallquellen. Schall, der in diesem 120°-Einfallwinkel auftrifft, öffnet (gated) den entsprechenden Kanal des AMS-Mischers. Schallquellen außerhalb dieses Winkels aktivieren diesen Kanal nicht. Schaltet ein AMS-Mikrofon auf, verhält es sich wie ein Richtmikrofon mit Nieren-Charakteristik. (Das AMS22) zeigt bei Platzierung auf einer glatten Oberfläche eine halbnierenförmige Richtcharakteristik. Jedes AMS-Mikrofon analysiert unabhängig von den anderen zu jedem Zeitpunkt sein akustisches Umfeld und erkennt, ob sich die jeweilige Schallquelle innerhalb des 120°-Öffnungswinkels befindet.

Das Standard-Mikrofonkabel ist 2adrig abgeschirmt. In den meisten Fällen kann die Kabellänge zwischen den AMS-Mikrofonen und dem AMS-Mischer ca. 150 m betragen.

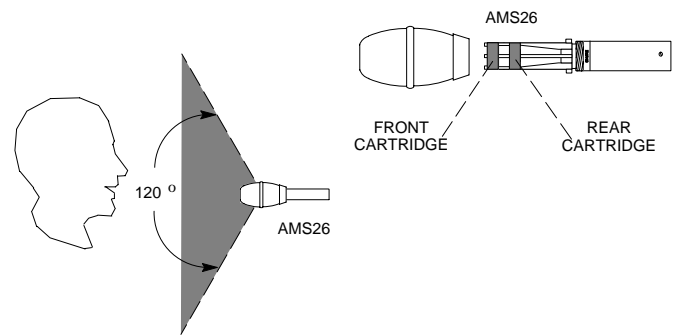
**Es ist unbedingt darauf zu achten, daß die gleiche Ader mit jeweils dem gleichen Stift der XLR-Steckverbindung verbunden ist. Nur hierdurch ist eine einwandfreie Funktion gewährleistet.**

Die Abschirmung wird an Stift 1 an beiden Enden des Kabels angeschlossen. Außerdem ist bei der Gesamt-Verkabelung darauf zu achten, daß die Mikrofon- und Verlängerungskabel ausschließlich mit der Chassis-Masse der AMS-Mischer verbunden sind.

### AMS KONZEPT

Das Shure Automatische Mikrofon System (AMS) basiert auf dem Prinzip, daß 2 Mikrofonkapseln besser zusammen funktionieren als eine. In einem AMS-Mikrofon finden Sie 2 Kondensator-Kapseln. Diese Wandler mit nierenförmiger Richtcharakteristik sind Rücken an Rücken montiert, wobei einer dem Sprecher zugewandt ist und der andere in die entgegengesetzte Richtung zeigt.

Ist ein AMS-Mikrofon richtig positioniert, werden die Signale der beiden Kapseln getrennt an den AMS-Mischer gesandt (Stift 2 der XLR-Steckverbindung ist die Frontkapsel, Stift 3 die rückseitige Kapsel).



Die Elektronik jedes AMS-Kanals vergleicht ständig das Signal der beiden Wandler. Jedesmal wenn die nach vorn gerichtete Kapsel ein Signal liefert, das mindestens 9 dB über dem der Rückkapsel liegt, schaltet der entsprechende AMS-Kanal durch. Das Öffnen (gaten) des Kanals erfolgt mit einer Geschwindigkeit von 4 ms, eine Zeit in der eine Schallwelle nur etwa 135 cm zurücklegt.

Hiermit wird verdeutlicht, wie ein AMS richtungsempfindlich arbeitet: Sprechen Sie in die Rückseite eines AMS-Mikrofons, ist das Signal der rückwärtig gerichteten Kapsel lauter als das der Frontkapsel, also bleibt der Kanal geschlossen. Sprechen Sie die Seite eines AMS-Mikrofons an, wird Ihre Stimme für beide Kapseln gleich laut erscheinen und der Kanal bleibt ebenfalls geschlossen.

Sprechen Sie nun das Mikrofon von vorn an, öffnet das Mikrofon, solange Ihr "Nutzsignal" 9 dB über dem „Störsignal“ liegt, das die nach hinten gerichtete Kapsel erreicht. Durch diesen ständigen Signalvergleich erreicht das AMS den erwähnten Einsprechwinkel von 120°. Außerhalb dieses Nutzwinkels besteht keine Möglichkeit das Mikrofon, bzw. den AMS-Kanal zu öffnen.

Dieses 2-Wandler-Prinzip mit der entsprechenden Komparator-Schaltung ist das Herz des AMS-Patents. Hiermit wird es dem AMS möglich, einen Vergleich zwischen den akustischen Daten (Richtungserkennung) und den elektronischen Daten (Signalpegeln) zu erreichen. Diese elektronische Komparator-Schaltung zum Vergleich dieser Daten macht das AMS-System so leicht in der Anwendung und so schwer zu „überlisten“.

### MODELL AMS22 GRENZFLÄCHEN-MIKROFON

Das Kondensator-Mikrofon AMS22 ist ein Grenzflächen-Mikrofon mit geringer Bauhöhe, das für die Platzierung auf glatten Oberflächen wie Tischen, Podien oder Böden gedacht ist. Wenn ein AMS22 öffnet (gated), verhält es sich wie ein Mikrofon mit „halbnierenförmiger“ Richtcharakteristik, da die andere Hälfte der „Niere“ unter der Oberfläche verschwindet.

#### WICHTIG

Plazieren Sie das Mikrofon in einem Mindestabstand von 1 m von einer dahinter befindlichen Wand und mindestens 30 cm von dahinterliegenden Gegenständen.

#### Features

- Das Mikrofon öffnet nur dann, wenn die Schallquelle innerhalb eines Winkels von 60°, bezogen auf die Frontachse, liegt.
- Geringe Empfindlichkeit gegenüber Vibrationen und Brummeinstreuungen.
- Halbnierenförmige Richtcharakteristik.
- Unauffälliges Design vermindert die „Mikrofonangst“
- Grenzflächen-Technik verhindert Kammfilter-Effekte und erzeugt einen spitzenfreien Frequenzgang.

**AMS-MIKROFONE ARBEITEN NUR EINWANDFREI MIT DEN ENTSPRECHENDEN SHURE AMS-MISCHERN**

## Aufbau

### WICHTIG

Stellen Sie das AMS22 nur mit einem Mindestabstand von 90 cm vor einer vertikalen, akustisch reflektierenden Oberfläche auf.

1. Positionieren Sie das AMS22 so, daß die Nutzschaallquelle sich in einem Winkel von jeweils 60°, bezogen auf die Mikrofon–Mittelnachse, befindet, d.h. in einem Ansprechwinkel von 120°. Setzen Sie jeweils die geringstmögliche Anzahl von Mikrofonen ein. Je geringer der Besprechungsabstand ist, umso höher kann die rückkopplungsfrei abgestrahlte Lautstärke sein.
2. Die besten Ergebnisse bezüglich des Frequenzgangs und der besten Unterdrückung von störenden Umfeldgeräuschen wird durch Platzierung des AMS22 auf glatten Oberflächen erzielt, die so groß wie möglich sind. Zu kleine Montageflächen resultieren in einer Baßabsenkung, deren Eckfrequenz mit der Wellenlänge der Größe der Montageoberfläche vergleichbar ist. Auch verhindert eine zu kleine Montageoberfläche die Absenkung von tieffrequenten Störkomponenten.
3. Eine Festinstallation des AMS22 kann dadurch erfolgen, daß das Mikrofon mittels einer Schraube durch das vorgesehene Loch am Boden des Mikrofons angebracht wird.

### MODELL AMS24 SCHWANENHALS–MIKROFON

Das AMS24–Mikrofon ist an einen schlanken, flexiblen, 38 cm langen Schwanenhals fest angeschlossen und für die Anbringung auf Oberflächen wie Konferenztischen, Podien etc. gedacht.

### WICHTIG

Der Mindestabstand des Mikrofons vor einer rückwärtigen Wand sollte 1 m, bzw. 30 cm von dahinterliegenden Gegenständen, sowie ca. 20 cm über der Montageoberfläche betragen.

### Features

- *Das Mikrofon wird nur durch Schallquellen innerhalb des Einfallwinkels von 60°, bezogen auf die Mittelnachse aktiviert*
- *Geringe Empfindlichkeit gegenüber tieffrequenten Störkomponenten und Brummeinstreuungen*
- *Frequenzgang für Sprachübertragung optimiert*
- *Nierenförmige Richtcharakteristik*
- *Integriertes Popfilter verringert Auswirkungen von Atem- und Windgeräusche*
- *38–cm–langer Schwanenhals mit Flansch zur permanenten Anbringung auf horizontalen Oberflächen*

### Anbringung

1. Positionieren Sie das AMS24 so, daß die Nutzschaallquelle innerhalb eines Winkels von  $\pm 60^\circ$  bezogen auf die Mikrofon–Mittelnachse liegt, d.h. innerhalb des Ansprechwinkels von 120°. Setzen Sie nur so wenig Mikrofone wie möglich ein. Je geringer der Besprechungsabstand ist, umso höher kann der rückkopplungsfreie Wiedergabepegel sein.
2. Nach Ermittlung der optimalen Position bohren Sie das Loch für die Kabeldurchführung. Der Kabeldurchmesser ist etwa 2,5 mm. Legen Sie den Flansch so auf die Oberfläche, daß Sie die Montagelöcher anzeichnen können.
3. Führen Sie das Kabel bei montiertem Flansch durch das Loch und schrauben Sie dann den Mikrofon–Schwanenhals auf den Flansch. Führen Sie das Kabel zum AMS–Mischer. Fügen Sie einen 3poligen XLR–Stecker an das Kabel wie folgt an:
  - *Rote Ader an Stift 2*
  - *schwarze Ader an Stift 3*
  - *Abschirmung an Stift 1 und Masse–Lasche*
4. Wird eine weitere Verlängerung benötigt, verwenden Sie bitte nur hochwertiges, 2adrig abgeschirmtes Mikrofonkabel,

wie es dem AMS24 beigelegt ist. *Stellen Sie sicher, daß die Polarität beibehalten wird.*

**Hinweis:** Mit dem optionalen Zubehör A24QG kann das AMS24–Schwanenhals–Mikrofon direkt an eine 3polige XLR–Steckverbindung angeschlossen werden.

### MODELL AMS26 HAND–/STATIVMIKROFON

Das AMS26 ist ein Hand– bzw. Stativmikrofon. Mitgeliefert wird der Schwenkadapter A57F.

### WICHTIG

Der Mindestabstand des Mikrofons vor einer rückwärtigen Wand sollte 1 m, bzw. 30 cm von dahinterliegenden Gegenständen, sowie ca. 20 cm über der Montageoberfläche betragen. Das optionale Zubehör Extension A26X erhöht die Position des AMS26 um weitere 7,6 cm.

### Anbringung

Positionieren Sie das AMS26 so, daß die Nutzschaallquelle innerhalb eines Winkels von  $\pm 60^\circ$ , bezogen auf die Mikrofon–Mittelnachse, liegt, d.h. innerhalb des Ansprechwinkels von 120°. Setzen Sie so wenig Mikrofone wie möglich ein. Je geringer der Besprechungsabstand ist, umso höher kann der rückkopplungsfreie Wiedergabepegel sein.

### Features

- *Das Mikrofon wird nur durch Schallquellen innerhalb des Einfallwinkels von 60° bezogen auf die Mittelnachse aktiviert*
- *Geringe Empfindlichkeit gegenüber tieffrequenten Störkomponenten und Brummeinstreuungen*
- *Frequenzgang für Sprachübertragung optimiert*
- *Nierenförmige Richtcharakteristik*
- *Integriertes Popfilter verringert Auswirkungen von Atem- und Windgeräusche*
- *Als Handmikrofon oder zur Montage auf Stativ oder Schwannenhals geeignet*

### MODELL AMS28 LAVALIER–MIKROFON

Das AMS28 ist als Umhänge–Mikrofon konzipiert und wird mit dem entsprechenden Zubehör geliefert.

### WICHTIG

Der Mindestabstand des Mikrofons AMS28 von einer festen Oberfläche (Tischoberfläche oder –kante) muß mindestens 7,5 cm betragen.

### Features

- *Das Mikrofon wird nur durch Schallquellen innerhalb des Einfallwinkels von  $\pm 65^\circ$ , bezogen auf die Mittelnachse aktiviert*
- *Geringe Empfindlichkeit gegenüber tieffrequenten Störkomponenten und Brummeinstreuungen*
- *Frequenzgang für Sprachübertragung optimiert*
- *Nierenförmige Richtcharakteristik*
- *Akustisch für Lavalier–Anwendung optimiert*
- *Extrem flexibles strapazierfähiges Kabel*

### Anbringung

1. Halten Sie das AMS28 am Gummiring der Halterung, legen Sie die Lavalierkordel um den Nacken des Sprechers und sichern Sie das offene Ende im Seitenschlitz der Halterung.
2. Justieren Sie die Kordellänge so, daß sich das AMS28 ca. 20...25 cm unter dem Mund des Sprechers befindet.
3. Befestigen Sie den Clip an der Kleidung des Sprechers und ziehen Sie die Kordel durch den Schlitz, um Schleifen zu verhindern. Der Clip kann je nach Wunsch für rechte oder linke Anbringung gedreht werden oder er kann durch Drehung in Vertikalrichtung abgezogen werden.



### Alternative montagemethode

Bei bestimmten Anwendungen kann es möglich sein, daß die Kordel durch den offenen Schlitz an der Seite des Lavaliers rutscht. Dieses kann wie folgt verhindert werden:

1. Machen Sie einen Knoten ca. 25 mm vom offenen Kordelende entfernt.
2. Plazieren Sie den Gummiring über das Mikrofon, wobei weder Grill noch Seitenöffnungen verdeckt sein dürfen.
3. Hängen Sie das Mikrofon mit seiner Halterung um den Nacken des Sprechers.
4. Öffnen Sie die Krokodilklemme auf der Rückseite der Halterung und führen die Kordel durch den Clip.
5. Stellen Sie die gewünschte Länge ein und lassen die Klemme los. Der Knoten verhindert das Durchschlüpfen der Kordel durch die Klemme.

### Alternative montagemethode

Bei bestimmten Anwendungen kann es möglich sein, daß die Kordel durch den offenen Schlitz an der Seite des Lavaliers rutscht. Dieses kann wie folgt verhindert werden: Machen Sie einen Knoten ca. 25 mm vom offenen Kordelende entfernt. Plazieren Sie den Gummiring über das Mikrofon, wobei weder Grill noch Seitenöffnungen verdeckt sein dürfen. Hängen Sie das Mikrofon mit seiner Halterung um den Nacken des Sprechers. Öffnen Sie die Krokodilklemme auf der Rückseite der Halterung und führen die Kordel durch den Clip. Stellen Sie die gewünschte Länge ein und lassen die Klemme los. Der Knoten verhindert das Durchschlüpfen der Kordel durch die Klemme.

### TECHNISCHE DATEN

(Alle Messungen bezogen auf den „Direct Output“ des AMS-Mischers).

#### Wandlertyp

Kondensator (Elektretbasis)

#### Übertragungsbereich

AMS22: 50...10 000 Hz, gemessen auf harter Oberfläche bei Schallquellen-Position 30° über Oberfläche [1a]

AMS24, AMS26: 50...16 000 Hz [1b]

AMS28: 50...16 000 Hz [1c]

#### Richtcharakteristik

AMS22: halbnierenförmig [2a]

AMS24, AMS26: nierenförmig [2b]

AMS28: nierenförmig [2c]

#### Einsprechwinkel

AMS22, AMS24, AMS26: Mikrofon öffnet bei Schallquellen innerhalb eines Einfallwinkels von ±60°, bezogen auf die Mikrofon-Mittelnachse.

AMS28: Mikrofon öffnet bei Schallquellen innerhalb eines Einfallwinkels von ±60°, bezogen auf die Mikrofon-Mittelnachse.

#### Feld-Leerlauf-Übertragungsfaktor (bei 1 000 Hz)

AMS22: 44.7 mV/Pa.

AMS24, AMS26: 20 mV/Pa.

AMS28: 22.4 mV/Pa.

#### Impedanz

900 Ω real am „Direct Output“ des AMS-Mischers

### Äquivalenter Schalldruckpegel

AMS22: 20 dB SPL typisch, A-bewertet; 25,5 dB SPL typisch, nach DIN 45 405

AMS24, AMS26, AMS28: 27 dB SPL typisch, A-bewertet; 32,5 dB SPL typisch, nach DIN 45 405

### Polarität

Stift 2 entspricht dem nach vorn gerichteter Wandler; Stift 3 gleich rückwärtiger Wandler, positiver Druck auf die Mikrofonmembran erzeugt positive Spannung an Stift 2 relativ zu Stift 3 des AMS-Mic/Line-Ausgangs und negative Spannung am „Tip“ des „Direct Outputs“ des AMS-Mischers

### Kabel- und Steckverbindung

AMS22, AMS28: festangeschlossenes Kabel, 6,10 m lang, 2adrig, abgeschirmt, mit 3poliger XLR-Steckverbindung

### Kabel

AMS24: Festangeschlossenes Kabel, 6,10 m lang, 2adrig abgeschirmt

### Steckverbindung

AMS26: 3polig, XLR

### Gehäuse

AMS22: Gehäuse-Unterbau in schwarzem Kunststoff mit Einsprechkorb aus braunem Stahldrahtgeflecht

AMS24: Messinggehäuse mit schwarzem Venyl-Coating und schwarzem Einsprechkorb

AMS26, AMS28: Messinggehäuse mit metallic-braune Venyl-Coating und passendem Einsprechkorb

### Abmessungen

AMS22 [3a], AMS24 [3b], AMS26 [3c], AMS28 [3d].

### Gewicht

	AMS22	AMS24	AMS26	AMS28
netto	173 g	159 g	125 g	156 g
brutto*	357 g	437 g	363 g	377 g

\*mit Verpackung

### ZERTIFIZIERUNG

Zur CE-Kennzeichnung berechtigt. Entspricht der EU-Richtlinie über elektromagnetische Verträglichkeit 89/336/EEC. Erfüllt die Prüfungs- und Leistungskriterien der europäischen Norm EN 55103 (1996) Teil 1 und 2 für Wohngebiete (E1) und Leichtindustriegebiete (E2).

### MITGELIEFERTES ZUBEHÖR

AMS24: Montage-Flansch ..... 31A1479

schwarzes Windschutzfilter ..... 49C55

AMS26: brauner Einsprechkorb ..... RK229WS

Schwenkadapter ..... A57F

Sicherheitsschraube Steckverbindung 30A695A

6kant-Schraubenschlüssel ..... 80A67

AMS28: Lavalier-Assembly ..... 94A292

### OPTIONALES ZUBEHÖR

AMS24: XLR-Schwanenhals-Adapter (Männchen) A24QG

AMS26: Verlängerungsrohr ..... A26X

## MICROFONO DE FRONTERA AMS22

## MICROFONO DE CUELLO DE CISNE AMS24

## MICROFONO DE Sonda AMS26

## MICROFONO DE CORBATA AMS28

Los micrófonos de condensador de la serie AMS están diseñados para uso **exclusivo** con el sistema de micrófonos automáticos (AMS) de Shure, el cual es un método patentado de activación de micrófonos sólo cuando se los necesite. Cuando se usan con las consolas mezcladoras AMS de Shure, estos micrófonos dan un rendimiento excelente en instalaciones de micrófonos múltiples, tales como salas de conferencia, salas de legislatura, iglesias, tribunales, estudios de difusión y aulas.

A diferencia de los micrófonos convencionales, los micrófonos AMS contienen circuitería electrónica y una configuración de dos transductores que los hacen compatibles con las consolas mezcladoras Shure AMS.

**No conecte los micrófonos AMS a entradas estándar de micrófono con o sin potencia fantasma; no funcionarán correctamente.**

Los micrófonos AMS, junto con las consolas mezcladoras AMS, discriminan entre los sonidos deseados que se originan dentro del ángulo de captación delantera de 120° y los demás sonidos. Los sonidos que se originan dentro del ángulo de captación de 120° activarán el canal correspondiente de la consola mezcladora AMS. Los sonidos fuera del ángulo de captación no activarán el canal de la AMS. Una vez que se active un micrófono AMS, funciona como un micrófono de cardioide unidireccional. (El AMS22 funciona como un micrófono de semicardioide cuando se lo coloca sobre una superficie plana.) Cada micrófono AMS funciona de modo independiente, analizando su campo sonoro local y decidiendo si la fuente sonora se encuentra dentro de su ángulo de captación delantera de 120°.

El cable del micrófono es un cable estándar de dos conductores con blindaje. Bajo la mayor parte de las condiciones, se pueden usar cables de micrófono de buena calidad en distancias de 150 m o más entre los micrófonos AMS y las entradas de la consola mezcladora AMS.

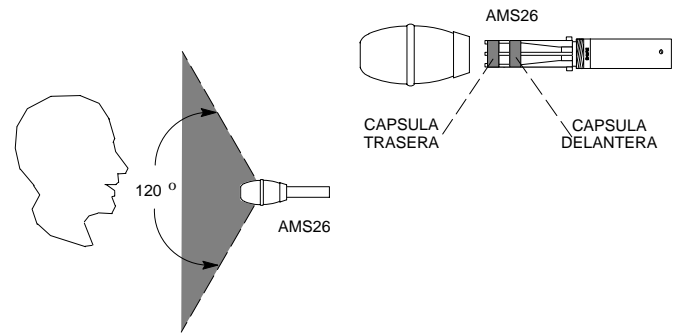
**Obsérvese que un mismo conductor debe conectarse a la clavija del mismo número en ambos extremos del cable para asegurar que las unidades funcionen correctamente.**

El blindaje debe conectarse en la clavija 1 en ambos extremos del cable. Las prácticas establecidas de instalación dictaminan que la conexión a tierra de los micrófonos y cables de extensión deberá hacerse sólo en el bastidor de la consola mezcladora AMS.

### EL CONCEPTO AMS

La sistema AMS de Shure está basado en el principio que dos cápsulas de micrófono funcionan mejor que una. Dentro de un micrófono AMS se encontrarán dos cápsulas de condensador de electreto. Estas cápsulas unidireccionales (de cardioide) se colocan "espalda a espalda", de modo que una quede hacia el orador y la otra apunte en sentido opuesto.

Cuando se coloca un micrófono AMS de modo correcto, las señales provenientes de las cápsulas se envían de modo separado a la consola mezcladora AMS. (La clavija 2 del conector XLR se conecta a la cápsula delantera y la clavija 3 se conecta a la trasera.)



Ahora puede verse con claridad cómo el AMS puede ser sensible al sentido de origen de un sonido. Si se habla por la parte trasera de un micrófono AMS, su voz captada por la cápsula trasera será mucho más fuerte que la captada por la cápsula delantera. Por lo tanto, la consola mezcladora mantiene la compuerta cerrada. Si se habla por un costado de un micrófono AMS, su voz será captada con la misma intensidad por ambas cápsulas y la compuerta permanecerá cerrada.

Pero si se habla por el frente del micrófono, la compuerta se abrirá siempre y cuando su voz sea 9 dB más intensa en la cápsula delantera que el sonido que capta la cápsula trasera. Este principio de comparación es el método por el cual se obtiene la "ventana de captación" de 120° del AMS. Fuera de esta "ventana", es imposible generar un sonido que sea 9 dB más intenso en la cápsula delantera que en la trasera.

Este diseño de dos cápsulas, con su circuito de comparación correspondiente, es el corazón de la patente que ampara al sistema AMS. Este diseño permite al sistema AMS obtener ventaja de los datos acústicos (sentido de origen) al igual que los datos electrónicos (niveles de señales). La comparación inteligente de estos datos es lo que hace que el sistema AMS sea fácil de usar y difícil de hacer fallar.

### MICROFONO DE FRONTERO AMS22

El micrófono de condensador AMS22 es un micrófono de bajo perfil para montaje en superficies, diseñado para colocarse en superficies tales como mesas, escritorios, atriles y suelos. Cuando el AMS22 se activa, funciona como un micrófono de semicardioide debido a que la mitad del patrón de cardioide "desaparece" al colocar el micrófono sobre una superficie.

#### IMPORTANTE

Ubique el micrófono a una distancia mínima de 1 m de toda pared y a una distancia mínima de 0,3 m de objetos voluminosos detrás suyo.

#### Características

- El micrófono sólo se activa cuando el sonido se origina dentro de un ángulo de  $\pm 60^\circ$  de su eje delantero
- Baja sensibilidad a las vibraciones y zumbidos
- Patrón polar de captación de semicardioide
- El diseño de bajo perfil tiene apariencia discreta en mesas de conferencias, reduciendo así las distracciones que presentan los micrófonos.
- El montaje en superficie elimina los efectos tipo filtro de peine debidos a señales reflejadas por la superficie, dando una respuesta de frecuencia más uniforme.

**LOS MICROFONOS AMS FUNCIONAN ADECUADAMENTE SOLO CUANDO SE USAN CON LAS MEZCLADORAS AMS**

## Instalación

### IMPORTANTE

No instale un AMS22 a menos de 1 metro de una superficie vertical acústicamente reflectora.

1. Coloque el AMS22 de modo que las fuentes sonoras se encuentren dentro de un ángulo de 60° medido a cada lado de la parte delantera del micrófono. Siempre utilice el número mínimo de micrófonos que sea necesario. Entre más cerca estén los micrófonos a los oradores, mayor intensidad podrá darse al sonido del sistema antes que ocurra la realimentación.
2. La respuesta de baja frecuencia más uniforme posible y el rechazo óptimo del ruido aleatorio de fondo se obtienen cuando se coloca el AMS22 sobre una superficie plana del mayor tamaño posible. Una superficie de montaje demasiado pequeña ocasiona una atenuación progresiva de baja frecuencia que empieza a la frecuencia cuya longitud de onda sea comparable al tamaño de la superficie. Además, una superficie de montaje demasiado pequeña reduce el rechazo de los ruidos de fondo de baja frecuencia.
3. El AMS22 puede fijarse a una superficie de modo permanente taladrando un agujero en la superficie e insertando un tornillo 4-40 por el mismo para enroscarlo en la tuerca de la base del micrófono.

## MICROFONO DE CUELLO DE CISNE AMS24

El micrófono AMS24 se sujeta a un cuello de cisne delgado y flexible de 381 mm, diseñado para montaje en superficies tales como mesas de conferencias, escritorios y atriles.

### IMPORTANTE

Ubique el micrófono a una distancia mínima de 1 m de toda pared, a una distancia mínima de 0,3 m de objetos voluminosos detrás suyo y a 203 mm de altura sobre la superficie horizontal.

### Características

- *El micrófono sólo se activa cuando el sonido se origina dentro de un ángulo de ± 60° de su eje delantero*
- *Baja sensibilidad a las vibraciones y zumbidos*
- *Respuesta de frecuencia diseñada para la voz humana*
- *Patrón de captación de cardioide*
- *La rejilla filtradora de chasquidos reduce la sensibilidad a los chasquidos emitidos por el aliento*
- *Cuello de cisne de 381 mm con brida para montaje permanente en mesa, escritorio o atril*

### Instalación

1. Coloque el AMS24 de modo que las fuentes sonoras se encuentren dentro de un ángulo de 60° medido a cada lado de la parte delantera del micrófono. Siempre utilice el número mínimo de micrófonos que sea necesario. Entre más cerca estén los micrófonos a los oradores, mayor intensidad podrá darse al sonido del sistema antes que ocurra la realimentación.
2. Una vez que se determinen las posiciones óptimas, perforo la superficie para permitir el paso del cable. El cable tiene un diámetro de aproximadamente 2,5 mm. Coloque la brida, utilizándola como plantilla para perforar agujeros guía para los tornillos de montaje.
3. Una vez que se monte la brida, pase el cable por el agujero. Atornille el cuello de cisne del micrófono a la brida. Pase el cable hasta la consola mezcladora AMS. Conecte un conector macho de tres clavijas (tipo XLR) al extremo de conexión al equipo del cable de la siguiente manera:
  - *El conductor rojo a la clavija 2.*
  - *El conductor negro a la clavija 3.*
  - *El blindaje a la clavija 1 y a la orejeta de puesta a tierra.*

Si se necesita extender el cable, utilice un cable de micrófono de dos conductores con blindaje similar al provisto con el AMS24. *Asegúrese de observar la polaridad.*

**Nota:** Un accesorio opcional (A24QG) se encuentra disponible para convertir el micrófono de cuello de cisne AMS24 a un micrófono de enchufe directo con un conector XLR macho de tres clavijas.

## MICROFONO DE SONDA AMS26

El micrófono AMS26 es una unidad tipo sonda diseñada para montaje en pedestal de escritorio o de piso. El AMS26 se proporciona con un adaptador giratorio Shure A57F.

### IMPORTANTE

Ubique cada micrófono a una distancia mínima de 1 m de toda pared y a una distancia mínima de 0,3 m de objetos voluminosos detrás suyo. La rejilla del AMS26 deberá estar a una altura mínima de 203 mm sobre la superficie horizontal. La extensión para escritorio opcional A26X eleva el AMS26 76 mm adicionales al usarla.

### Instalación

Coloque el AMS26 de modo que las fuentes sonoras se encuentren dentro de un ángulo de 60° medido a cada lado de la parte delantera del micrófono; esto es, dentro del ángulo de captación de 120°. Siempre utilice el número mínimo de micrófonos que sea necesario. Entre más cerca estén los micrófonos a los oradores, mayor intensidad podrá darse al sonido del sistema antes que ocurra la realimentación.

### Características

- *El micrófono sólo se activa cuando el sonido se origina dentro de un ángulo de ± 60° de su eje delantero*
- *Baja sensibilidad a las vibraciones y zumbidos*
- *Respuesta de frecuencia diseñada para la voz humana*
- *Patrón de captación de cardioide*
- *La rejilla filtradora de chasquidos reduce la sensibilidad a los chasquidos causados por el aliento*
- *Se monta en un pedestal de escritorio, pedestal de piso o cuello de cisne*

## MICROFONO DE CORBATA AMS 28

El micrófono AMS28, diseñado para sujetarse al pecho, se suministra con un conjunto de montaje en corbata.

### IMPORTANTE

El AMS28 **deberá** estar a una distancia mínima de 76 mm de toda superficie sólida (mesa o borde).

### Características

- *El micrófono sólo se activa cuando el sonido se origina dentro de un ángulo de ± 65° de su eje delantero*
- *Baja sensibilidad a las vibraciones y zumbidos*
- *Respuesta de frecuencia diseñada para la voz humana*
- *Patrón de captación de cardioide*
- *Optimizado acústicamente para uso en el pecho*
- *Cable de larga duración y alta flexibilidad*

### Instalación

1. Mientras se sujeta el AMS28 por el anillo de caucho del conjunto de montaje en corbata, coloque el cable alrededor del cuello del usuario y fije el extremo libre del cable en la ranura en el costado del conjunto.
2. Ajuste la longitud del cable de modo que el AMS28 esté de 200 a 250 mm debajo de la boca del usuario.
3. Sujete la presilla a la ropa del usuario y tire el cordón por la ranura para quitar el huelgo. Si se desea, se puede invertir la presilla para montar el micrófono al lado izquierdo o derecho, o la misma puede quitarse poniéndola en posición vertical y tirándola.

## METODO ALTERNATIVO DE MONTAJE

En ciertas aplicaciones y debido al desgaste del conjunto de montaje en corbata, el peso del micrófono podría hacer que el cable se deslice por la ranura abierta en el costado del conjunto. El procedimiento siguiente impide que el cable se deslice.

1. Ate un nudo en el cable a aproximadamente 25 mm del extremo libre.
2. Coloque el anillo de caucho sobre el micrófono, cuidando de no cubrir la rejilla ni alguna ranura lateral.
3. Coloque el conjunto de micrófono y montaje alrededor del cuello del usuario.
4. Abra la presilla de cocodrilo cargada por resorte en la parte trasera del conjunto de montaje y pase el cable por la presilla abierta.
5. Ajuste la longitud del cable y suelte la presilla. El nudo impedirá el paso del cable por la presilla cerrada.

## ESPECIFICACIONES

(Todas las medidas fueron obtenidas en la salida directa de la consola mezcladora AMS)

### Tipo

Condensador (electreto polarizado)

### Respuesta de frecuencia

AMS22: 50 a 10.000 Hz, medidos en el plano sólido con la fuente sonora a 30° sobre el plano [1a]

AMS24,AMS26: 50 a 16.000 Hz [1b]

AMS28: 50 a 16.000 Hz [1c]

### Configuración polar

AMS22: Semicarديوide [2a]

AMS24,AMS26: Cardioide (unidireccional) [2b]

AMS28: Cardioide (unidireccional) [2c]

### Angulo de captación

AMS22: El micrófono se activa cuando el sonido se origina dentro de un ángulo de  $\pm 60^\circ$  (típico) respecto a su eje delantero

AMS24,AMS26: El micrófono se activa cuando el sonido se origina dentro de un ángulo de  $\pm 60^\circ$  (típico) respecto a su eje delantero

AMS28: Optimizado para uso en el pecho. El micrófono se activa cuando el sonido se origina dentro de un ángulo de  $\pm 65^\circ$  (típico) respecto a su eje delantero

### Nivel de salida (a 1000 Hz)

Voltaje en circuito abierto (0 dB = 1 V/ $\mu$ bar):

AMS22: -47 dB típico

AMS24,AMS26: -54 dB típico

AMS28: -53 dB típico

### Impedancia

900 ohmios real en la salida directa de la mezcladora AMS

### Ruido

AMS22,AMS24,AMS26: 20 dB de SPL equivalente típica, ponderación A; 25,5 dB de SPL equivalente típica, ponderación según DIN 45405

AMS28: 27 dB de SPL equivalente típica, ponderación A; 32,5 dB de SPL equivalente típica, ponderación según DIN 45405

### Polaridad

La clavija 2 se conecta al transductor delantero; la clavija 3 se conecta al transductor trasero. Una presión positiva en el diafragma del micrófono produce un voltaje positivo en la clavija 2 con respecto a la clavija 3 en la salida Mic/Line de la consola mezcladora AMS, y un voltaje negativo en el borne de la punta del conector de salida directa de la consola mezcladora AMS.

### Cable y conector

AMS22,AMS28: Cable de 6,1 m de largo, integral, dos conductores, blindado, con conector de tres clavijas macho (tipo XLR)

### Cable

AMS24: Cable de 6,1 m de largo, integral, de dos conductores y blindado

### Conector

AMS26: Macho de tres clavijas (tipo XLR)

### Caja

AMS22: Base de plástico negro y rejilla de acero marrón con acabado en negro

AMS24: Caja de vinilo negro/latón esmaltado con rejilla de acero negro

AMS26,AMS28: Mango de vinilo marrón metálico/latón esmaltado con rejilla de acero

### Dimensiones

AMS22 [3a], AMS24 [3b], AMS26 [3c], AMS28 [3d].

### Peso

	AMS22	AMS24	AMS26	AMS28
Neto	173 g	159 g	125 g	156 g
Embalado	357 g	437 g	363 g	377 g

### CERTIFICACIONES

Califica para llevar las marcas CE. Cumple la directiva europea 89/336/EEC de compatibilidad electromagnética. Se ajusta a los criterios correspondientes de verificación y funcionamiento establecidos en la norma europea EN 55103 (1996), partes 1 y 2, para zonas residenciales (E1) y zonas de industria ligera (E2).

### ACCESORIOS PROPORCIONADOS

AMS24: Brida de montaje ..... 31A1479B  
Pantalla negra ..... 49C55  
AMS26: Pantalla marrón ..... RK229WS  
Adaptador giratorio ..... A57F  
Tornillo de fijación del conector ..... 30A695A  
Llave para tornillo de fijación del conector ... .80A67  
AMS28: Conjunto de montaje ..... 94A292

### ACCESORIOS OPCIONALES

AMS24: Adaptador macho XLR para cuello de cisne ... A24QG  
AMS26: Extensión de pedestal de escritorio ..... A26X

## AMS22: MICROFONI A EFFETTO DI CONTORNO

## AMS24: MICROFONO CON SOSTEGNO A COLLO D'OCA

## AMS26: MICROFONO CON SOSTEGNO DIRITTO

## AMS28: MICROFONO LAVALIER

I microfoni a condensatore modello AMS sono stati progettati per essere usati solamente con il sistema microfonico automatico (AMS); questo sistema utilizza una tecnologia brevettata che consente l'attivazione automatica dei microfoni solo se e quando gli stessi sono necessari. Quando usati insieme ai miscelatori AMS, questi microfoni forniscono prestazioni eccellenti in installazioni multimicrofono come quelle usate in sale per conferenze ed assemblee legislative, chiese, tribunali, studi di radiodiffusione e tavole rotonde.

**Non collegare i microfoni AMS ad ingressi microfonici standard, alimentati sia in modo virtuale che reale, in quanto i microfoni non funzionerebbero propriamente.**

I microfoni AMS, unitamente alla miscelatori AMS, sono in grado di separare in modo particolare i suoni desiderati, provenienti da un angolo di accettazione frontale di 120°, da qualsiasi altro suono. I segnali sonori che si trovano entro l'angolo di accettazione di 120° attivano il relativo canale di miscelazione dell'AMS. I segnali sonori all'esterno dell'angolo di accettazione non attivano il canale dell'AMS. Una volta attivato, il microfono AMS funziona come un microfono a cardioide unidirezionale. (L'AMS22 presenta una caratteristica di rilevamento semicardioide se situato su una superficie piana.) Ciascun microfono AMS opera indipendentemente nell'analizzare i segnali sonori locali e nel decidere se una sorgente sonora si trova o meno entro l'angolo di accettazione di 120°.

Il cavetto dei microfoni è un normale cavetto schermato a due conduttori per microfono. Nella maggior parte dei casi, per prolungare i collegamenti tra i microfoni AMS e gli ingressi dei miscelatori di segnali AMS si possono usare 150 metri o più di cavetto per microfono di buona qualità.

**Si noti che per assicurare il corretto funzionamento dei vari componenti ogni conduttore deve essere collegato al piedino dello stesso numero ad entrambe le sue estremità.**

La schermatura deve essere collegata al piedino 1 ad entrambe le estremità del cavetto. Secondo la procedura d'installazione di norma, l'unica massa a cui collegare un microfono ed i relativi cavetti di prolungamento dev'essere quella del telaio del miscelatore di segnali AMS.

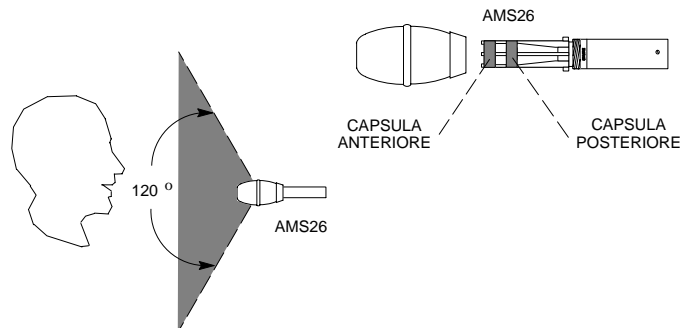
## TECNOLOGIA AMS

Il sistema AMS si basa sul principio che due capsule microfoniche possono produrre insieme un risultato migliore rispetto ad una sola. Ogni microfono AMS contiene infatti due capsule a condensatore con polarizzazione ad elettrete. Queste capsule, dal diagramma di rilevamento a cardioide unidirezionale, sono posizionate in modo da puntare a 180° l'una dall'altra, l'una rivolta verso l'oratore, l'altra in direzione opposta.

Quando un microfono AMS è sistemato in posizione corretta, i segnali ricevuti dalle due capsule vengono trasmessi separatamente al miscelatore dell'AMS. (Dalla capsula anteriore mediante il piedino 2 del connettore XLR e da quella posteriore mediante il piedino 3.)

La circuiteria elettronica di ciascun canale del miscelatore di segnali AMS compara costantemente il livello del segnale ricevuto dalla capsula anteriore a quello ricevuto dalla capsula posteriore. Ogniquale volta il livello anteriore supera quello posteriore di almeno 9 dB, la

soglia elettronica del canale dell'AMS si apre ed il segnale ricevuto dalla capsula anteriore viene trasmesso all'uscita del miscelatore. La porta elettronica si apre in appena 4 millisecondi lo stesso intervallo in cui un'onda sonora percorre solo 1,5 metri.



Grazie a questa tecnologia l'AMS è in grado di rilevare la direzione del suono. Se si parla vicino alla parte posteriore di un microfono AMS, la voce risulta molto più intensa sulla capsula posteriore che su quella anteriore per cui il miscelatore di segnali tiene la porta elettronica chiusa. Se si parla vicino alla parte laterale di un microfono AMS, il suono della voce risulta di uguale livello su entrambe le capsule e la porta elettronica rimane chiusa.

Quando invece si parla vicino alla parte anteriore del microfono la porta elettronica rimane aperta finché il livello sonoro sulla capsula anteriore supera di 9 dB quello sulla capsula posteriore. Da tale comparazione deriva l'angolo di accettazione di 120° dell'AMS. All'esterno di quest'angolo non è possibile generare un suono che sia più elevato di 9 dB sulla capsula anteriore che su quella posteriore.

Il design a due capsule e la relativa circuiteria di comparazione sono alla base del brevetto dell'AMS. Il sistema microfonico automatico risulta così in grado di rilevare sia dati acustici (la direzione dei segnali), sia dati elettronici (il livello dei segnali). La comparazione intelligente di questi dati rende l'AMS facile da usare e minimizza possibili errori nella ricezione dei segnali.

## AMS22: MICROFONI A EFFETTO DI CONTORNO

Il microfono a condensatore modello AMS22 è un microfono compatto montabile su superfici, progettato per essere posizionato su superfici come tavoli, scrivanie, leggi e pavimenti. Sistemato in posizione, l'AMS22 presenta una caratteristica di rilevamento semicardioide, poiché metà della cardioide originale "scompare" quando il microfono viene poggiato su una superficie.

### IMPORTANTE

Sistemare il microfono ad una distanza di almeno 1 metro da una parete ed almeno 0,3 metri da oggetti voluminosi situati posteriormente allo stesso.

### Caratteristiche

- Il microfono viene attivato solamente da suoni provenienti da un angolo di  $\pm 60^\circ$  rispetto all'asse frontale del microfono.
- Bassa sensibilità alle vibrazioni ed al ronzio.
- Diagramma di rilevamento polare a semicardioide.
- Ingombro limitato su tavole da conferenza grazie ad un design compatto, con la conseguente riduzione del "panico da microfono".
- Il montaggio su superficie elimina gli effetti del filtraggio a pettine dovuti a riflessioni superficiali e produce una risposta in frequenza più regolare.

**I MICROFONI AMS FUNZIONANO PROPRIAMENTE SOLO QUANDO USATI INSIEME AI MISCELATORI DI SEGNALI AMS**

## Installazione

### IMPORTANTE

Non-installare il microfono AMS22 entro 1 metro da una superficie verticale in grado di riflettere i suoni.

1. Posizionare l'AMS22 in modo che le sorgenti sonore desiderate si trovino entro un angolo di 60° da ciascun lato del microfono, ovvero entro l'angolo di accettazione di 120°. Usare sempre il numero di microfoni più basso possibile. Quanto più vicino agli oratori si trovano i microfoni, tanto più elevato può essere il livello sonoro del sistema prima che si presentino effetti di retroazione.
2. La risposta in frequenza più piatta e la reiezione più elevata del rumore di fondo casuale vengono ottenute quando l'AMS22 viene sistemato su una superficie piana quanto più larga possibile. Una superficie di montaggio troppo piccola causa un'attenuazione progressiva delle basse frequenze che inizia alla frequenza la cui lunghezza d'onda corrisponde alle dimensioni della superficie. Una superficie di montaggio troppo piccola inoltre limita la reiezione del rumore di fondo casuale di bassa frequenza.
3. L'AMS22 può essere fissato in modo permanente ad una superficie praticando col trapano un foro nella superficie ed utilizzando una vite 4-40 inserita attraverso il dado filettato posizionato nella base del microfono.

### AMS24: MICROFONO CON SOSTEGNO A COLLO D'OCA

Il microfono AMS24 è fissato ad un sottile e flessibile collo d'oca lungo 381 mm ed è progettato per essere posizionato su superfici come tavole per conferenze, scrivanie e leggi.

### IMPORTANTE

Sistemare il microfono ad una distanza di almeno 1 metro da una parete ed almeno 0,3 metri da oggetti voluminosi situati posteriormente allo stesso e ad almeno 203 mm sopra la superficie orizzontale su cui è posizionato.

### Caratteristiche

- *Il microfono viene attivato solamente da suoni provenienti da un angolo di  $\pm 60^\circ$  rispetto all'asse frontale del microfono.*
- *Bassa sensibilità alle vibrazioni ed al ronzio.*
- *Risposta in frequenza adattata sulle frequenze vocali.*
- *Diagramma di rilevamento polare a cardioide.*
- *Griglia con filtro di sicurezza per ridurre la sensibilità ai picchi dovuti al rumore prodotto dalla respirazione.*
- *Collo d'oca lungo 381 mm e flangia per il montaggio permanente su tavoli, scrivanie o leggi.*

### Installazione

1. Posizionare l'AMS24 in modo che le sorgenti sonore desiderate si trovino entro un angolo di 60° da ciascun lato dell'asse frontale del microfono. Usare sempre il numero minimo di microfoni necessario. Quanto più vicino agli oratori si trovano i microfoni, tanto più elevato può essere il livello sonoro del sistema prima che si presentino effetti di retroazione.
2. Dopo avere stabilito la posizione ottimale di ogni microfono, trapanare la superficie per il passaggio del cavetto. Il diametro del cavetto misura circa 2,5 mm. Montare la flangia praticando dei fori pilota per le viti di montaggio ed utilizzare la stessa come dima.
3. Dopo aver montato la flangia, introdurre il cavetto nel foro. Evitare il collo d'oca alla flangia. Tirare il cavetto fino al miscelatore di segnali AMS. Fissare un connettore maschio a tre piedini (tipo XLR) all'estremità del cavetto da collegare all'apparecchiatura, come indicato di seguito:
  - *Conduttore rosso al piedino 2.*
  - *Conduttore nero al piedino 3.*
  - *Schermatura al piedino 1 ed al contatto di massa.*

4. Se è necessario prolungare il cavetto, usare cavetto per microfono di ottima qualità, a due conduttori e schermato, simile a quello fornito con l'AMS24. *Effettuare i collegamenti rispettando le corrette polarità.*

**Nota:** è disponibile un accessorio opzionale (A24QG) per convertire il microfono a collo d'oca AMS24 in un microfono ad inserimento diretto mediante un connettore maschio XLR a tre piedini.

### AMS26: MICROFONO CON SOSTEGNO DIRITTO

Il microfono AMS26 è un modello a sostegno diritto, progettato per essere posizionato su sostegni da scrivania o su aste per microfono. L'AMS26 viene fornito con un adattatore orientabile Shure modello A57F.

### IMPORTANTE

Sistemare ogni microfono ad una distanza di almeno 1 metro da una parete ed almeno 0,3 metri da oggetti voluminosi situati posteriormente allo stesso. La griglia dell'AMS26 **deve** trovarsi ad almeno 203 mm sopra una qualsiasi superficie orizzontale. Se necessario, si può usare il prolungamento opzionale del sostegno da scrivania, modello A26X, per sollevare l'AMS26 di altri 76 mm

### Caratteristiche

- *Il microfono viene attivato solamente da suoni provenienti da un angolo di  $\pm 60^\circ$  rispetto all'asse frontale del microfono.*
- *Bassa sensibilità alle vibrazioni ed al ronzio.*
- *Risposta in frequenza adattata sulle frequenze vocali.*
- *Diagramma di rilevamento polare a cardioide.*
- *Griglia con filtro di sicurezza per ridurre la sensibilità ai picchi dovuti al rumore prodotto dalla respirazione.*
- *Può essere montato su un supporto da scrivania, un'asta per microfono o un collo d'oca.*

### Installazione

Posizionare l'AMS26 in modo che le sorgenti sonore desiderate si trovino entro un angolo di 60° da ciascun lato del microfono, ovvero entro l'angolo di accettazione di 120°. Usare sempre il numero più basso di microfoni necessario. Quanto più vicino agli oratori si trovano i microfoni tanto più elevato può essere il livello sonoro del sistema prima che si presentino effetti di retroazione.

### AMS28: MICROFONO LAVALIER

Il microfono AMS28, progettato per essere indossato al petto durante l'utilizzo, viene fornito con un kit lavalier abbinato.

### IMPORTANTE

Il microfono AMS28 deve trovarsi ad una distanza di almeno 76 mm da qualsiasi superficie solida (ripiano od orlo di tavolo).

### Caratteristiche

- *Il microfono viene attivato solamente da suoni provenienti da un angolo di  $\pm 60^\circ$  dall'asse frontale del microfono.*
- *Bassa sensibilità alle vibrazioni ed al ronzio.*
- *Risposta in frequenza adattata sulle frequenze vocali.*
- *Diagramma di rilevamento polare a cardioide.*
- *Prestazioni acustiche ottimizzate per l'utilizzo del microfono al petto.*
- *Cavetto di lunga durata ed estremamente flessibile.*

### Installazione

1. Tenendo l'AMS per l'anello di gomma del kit lavalier, disporre la cinghietta lavalier intorno al collo dell'utente ed assicurare il capo libero inserendolo nella fessura laterale del kit.
2. Regolare la lunghezza della cinghietta in modo che l'AMS28 si trovi da 200 a 250 mm sotto il livello della bocca.
3. Agganciare il fermaglio agli indumenti e, se allentata, tirare la cinghietta attraverso la fessura. Il fermaglio può essere ruotato per l'aggancio a destra o a sinistra, o anche rimosso ruotandolo in posizione verticale e tirandolo direttamente in fuori.

## Montaggio Alternativo

In talune applicazioni e con l'uso lavalier il peso stesso del microfono potrebbe provocare il scivolamento della cinghietta attraverso la fessura aperta sul lato del lavalier. La seguente procedura eviterà tale scivolamento.

1. Annodare la cinghietta a circa 25 mm dall'estremità libera.
2. Posizionare l'anello di gomma sopra il microfono, evitando di coprire la griglia o le fessure laterali.
3. Posizionare l'insieme microfono-lavalier attorno al collo dell'utente.
4. Aprire il fermaglio a molla dietro al lavalier ed infilare la cinghietta attraverso il fermaglio aperto.
5. Regolare per ottenere la lunghezza desiderata e rilasciare il fermaglio. Il nodo eviterà che la cinghietta possa scivolare via dal fermaglio.

## DATI TECNICI

(Tutte le misure eseguite sull'uscita diretta, Direct Output, del miscelatore di segnali AMS)

### Tipo

A condensatore (polarizzazione ad elettrete).

### Risposta in frequenza

AMS22: Da 50 a 10.000 Hz, misurata col microfono su una superficie rigida e la sorgente sonora ad un angolo di 30° gradi sopra la superficie stessa [1a].

AMS24,AMS26: Da 50 a 16.000 Hz [1b]

AMS28: Da 50 a 16.000 Hz [1c]

### Diagramma polare

AMS22: Semicardiode [2a]

AMS24,AMS26: Cardiode unidirezionale [2b]

AMS28: Cardiode unidirezionale [2c]

### Angolo di accettazione

AMS22,AMS24,AMS26: Il microfono viene attivato da suoni contenuti in un angolo di  $\pm 60^\circ$  (valore tipico) rispetto all'asse frontale del microfono.

AMS28: Ottimizzato per l'utilizzo indossando il microfono al petto. Il microfono viene attivato da suoni contenuti in un angolo di  $\pm 65^\circ$  (valore tipico) rispetto all'asse frontale del microfono.

### Livello di uscita (a 1.000 Hz)

Tensione a circuito aperto (0 dB=1V/ $\mu$ bar):

AMS22: valore tipico -47 dB

AMS24, AMS26: valore tipico -54 dB

AMS28: valore tipico -53 dB

### Impedenza

900  $\Omega$  reali all'uscita diretta (Direct Output) del miscelatore di segnali AMS.

### Rumore

AMS22: Pesato con rete filtrante tipo A: valore tipico 20 dB (SPL equivalente); pesato secondo la norma DIN 45405: valore tipico 25,5 dB (SPL equivalente).

AMS24,AMS26,AMS28: Pesato con rete filtrante tipo A: valore tipico 27 dB (SPL equivalente); pesato secondo la norma DIN 45405: valore tipico 32,5 dB (SPL equivalente).

### Polarità

Il piedino 2 corrisponde al trasduttore anteriore, il piedino 3 a quello posteriore. Una pressione positiva sul diaframma del microfono produce una tensione positiva sul piedino 2 rispetto al piedino 3 all'uscita linea/microfono (LINE/MIC) del miscelatore di segnali AMS, ed una tensione negativa sulla punta del connettore dell'uscita diretta (Direct Output) del miscelatore di segnali AMS.

### Cavetto e connettore

AMS22,AMS28: Cavetto collegato, lungo 6,1 m, a due conduttori, schermato, con connettore maschio a tre piedini (tipo XLR).

### Cavetto

AMS24: Collegato, lungo 6,1 m, a due conduttori schermato.

### Connettore

Maschio a tre piedini (tipo XLR).

### Custodia

AMS22: Base di plastica nera e griglia di acciaio marrone con rifinitura nera.

AMS24: In ottone smaltato e resina vinilica, nera, con griglia di acciaio nero.

AMS26,AMS28: Impugnatura metallica in ottone smaltato e resina vinilica, marrone, con griglia di acciaio abbinata.

### Dimensioni

AMS22 [3a], AMS24 [3b], AMS26 [3c], AMS28 [3d].

### Peso

	AMS22	AMS24	AMS26	AMS28
Netto	173 g	159 g	125 g	156 g
Con confezione	357 g	437 g	363 g	377 g

### CERTIFICAZIONI

Contrassegnabile con il marchio CE. Conforme alla direttiva europea sulla compatibilità elettromagnetica 89/336/CEE. Conforme ai criteri sulle prestazioni e alle prove pertinenti specificati nella norma europea EN 55103 (1996) parti 1 e 2, per ambienti residenziali (E1) e industriali leggeri (E2).

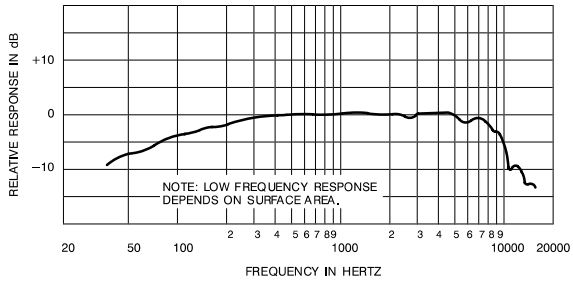
### ACCESSORI IN DOTAZIONE

AMS24: Flangia di montaggio ..... 31A1479B  
Schermo paravento, nero ..... 49C55  
AMS26: Schermo paravento, marrone ..... RK229WS  
Adattatore orientabile ..... A57F  
Vite di bloccaggio del connettore ..... 30A695A  
Chiave per la vite del connettore ..... 80A67  
AMS28: Kit lavalier ..... 94A292

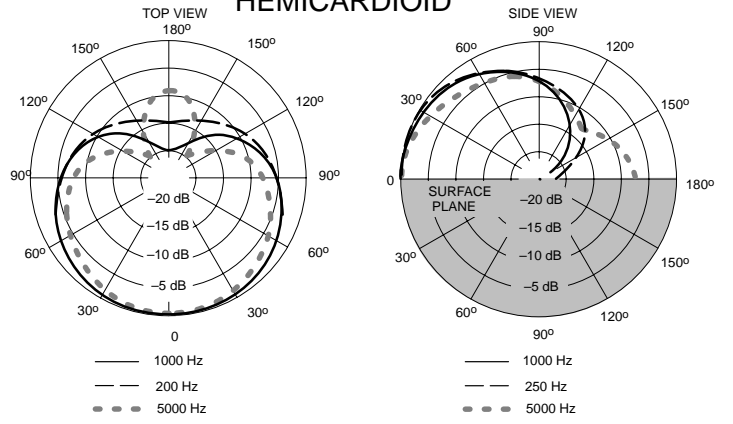
### ACCESSORIO OPZIONALE

AMS24: Connettore maschio XLR a tre piedini per il montaggio su collo d'oca ..... A24QG  
AMS26: Prolungamento del supporto da scrivania ... A26X

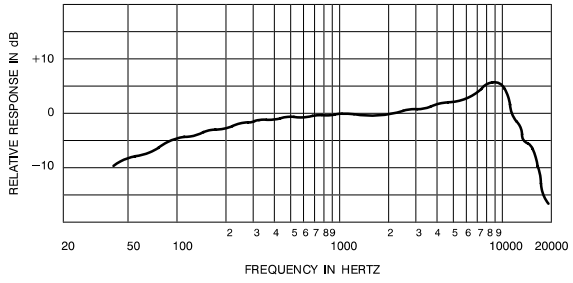
**[1a] AMS22**



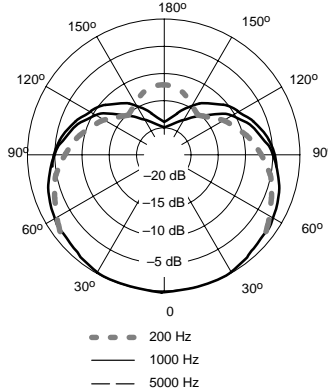
**[2a] AMS22  
HEMICARDIOID**



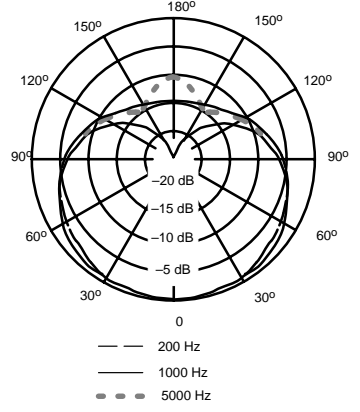
**[1b] AMS24, AMS26**



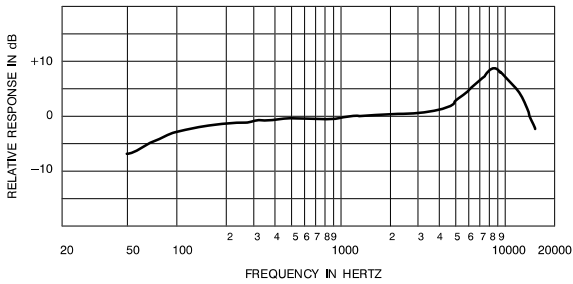
**[2b] AMS24, AMS26**



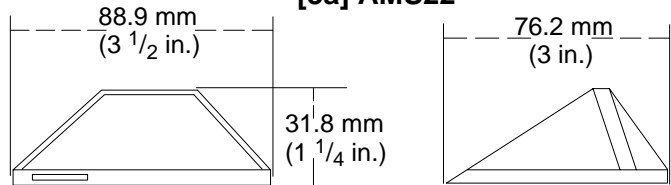
**[2c] AMS28**



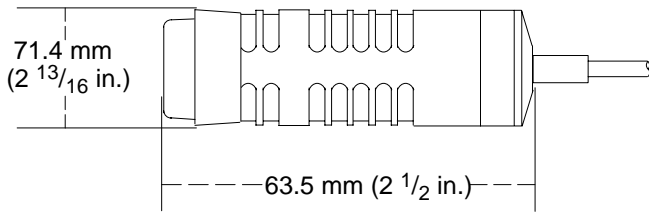
**[1c] AMS28**



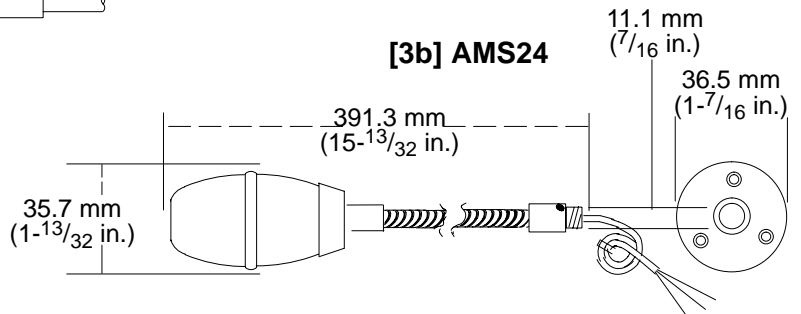
**[3a] AMS22**



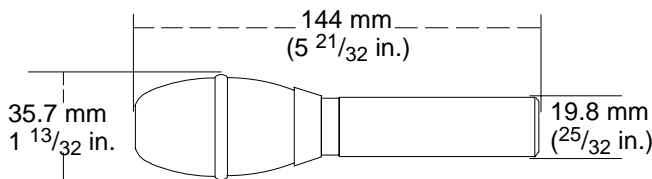
**[3d] AMS28**



**[3b] AMS24**



**[3c] AMS26**



SHURE Incorporated Web Address: <http://www.shure.com>  
 222 Hartrey Avenue, Evanston, IL 60202-3696, U.S.A.  
 Phone: 847-866-2200 Fax: 847-866-2279  
 In Europe, Phone: 49-7131-72140 Fax: 49-7131-721414  
 In Asia, Phone: 852-2893-4290 Fax: 852-2893-4055  
 Elsewhere, Phone: 847-866-2200 Fax: 847-866-2585



## Free Manuals Download Website

<http://myh66.com>

<http://usermanuals.us>

<http://www.somanuals.com>

<http://www.4manuals.cc>

<http://www.manual-lib.com>

<http://www.404manual.com>

<http://www.luxmanual.com>

<http://aubethermostatmanual.com>

Golf course search by state

<http://golfingnear.com>

Email search by domain

<http://emailbydomain.com>

Auto manuals search

<http://auto.somanuals.com>

TV manuals search

<http://tv.somanuals.com>