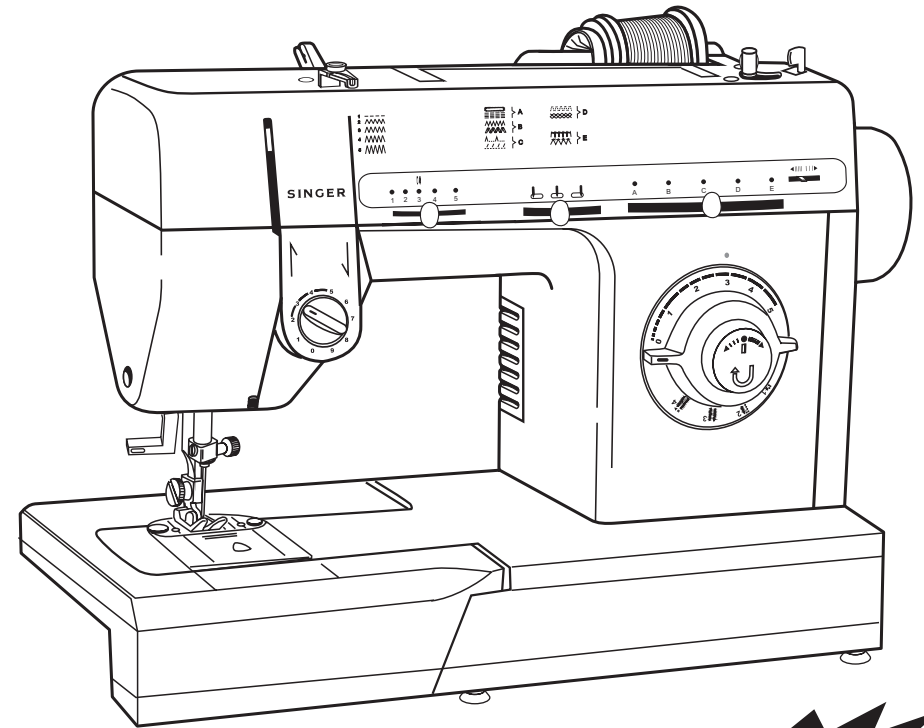


SINGER®
AT HOME WORLDWIDE



HD110

Instruction Book
Libro de Instrucciones
Livret d'Instructions

Congratulations

As the owner of a new Singer sewing machine, you are about to begin an exciting adventure in creativity. From the moment you first use your machine, you will know you are sewing on one of the easiest to use sewing machines ever made.

May we recommend that, before you start to use your sewing machine, you discover the many advantages and the ease of operation by going through this instruction book, step by step, seated at your machine.

To ensure that you are always provided with the most modern sewing capabilities, the manufacturer reserves the right to change the appearance, design or accessories of sewing machine when considered necessary.

® A Trademark of The Singer Company
Copyright © 2004 Singer Sewing Machine Company
All rights reserved throughout the world

Enhorabuena

Como propietario de una nueva máquina de coser Singer, está a punto de comenzar una apasionante aventura de creatividad. Desde el primer momento, sabrá que está cosiendo con una de las máquinas de coser más sencillas de manejar que jamás se ha fabricado.

Nos permitimos recomendarle que antes de comenzar a utilizar su máquina de coser, descubra todas las ventajas y la facilidad del manejo al hojear el libro de instrucciones, paso a paso, sentada delante de su máquina.

Con el fin de que siempre tenga las características de costura más modernas, el fabricante se reserva el derecho de modificar la apariencia, diseño o accesorios de esta máquina de coser cuando lo estime necesario.

® Una marca de fábrica de The Singer Company
Reproducción © 2004 Singer Sewing Machine Company
Reservados todos los derechos mundialmente.

Félicitations

Vous voici propriétaire d'une nouvelle machine à coudre. Dès le départ, vous devez savoir quelle est la manière la plus aisée de vous en servir.

Nous vous recommandons avant de commencer à coudre, de lire cette brochure, étape par étape, assise devant votre machine.

Pour toujours mettre à votre disposition les derniers perfectionnements de la technique, le fabricant se réserve le droit de changer l'apparence des accessoires de ce modèle s'il le juge nécessaire.

® Une marque de fabrique de The Singer Company
Copyright © 2004 Singer Sewing Machine Company
Tous droits réservés dans l'ensemble du monde.

Que faire si...

Si vous éprouvez quelques difficultés lors de l'utilisation de votre machine, le questionnaire ci-dessous vous permettra de déceler une éventuelle mauvaise manœuvre.

Si votre aiguille ne bouge pas

*Avez-vous branché votre machine?
Avez-vous mis la machine sous tension à l'aide de l'interrupteur?
Avez-vous branché le rhéostat?
N'avez-vous pas débrayé le mécanisme en appuyant sur le symbole canette au centre du volant?*

Le point ne se fait pas

*L'aiguille est-elle épointée?
L'aiguille est-elle entièrement en place dans le pince-aiguille?
L'enfilage supérieur et inférieur sont-ils corrects?*

Le fil de bobine casse

*La machine est-elle bien enfilée?
Le fil se déroule-t'il librement?
Avez-vous utilisé l'étrier correspondant au diamètre de la bobine?
La grosseur de l'aiguille est-elle adaptée à la grosseur de fil utilisé?
Le support de canette est-il bien en place?
N'y a-t'il pas de bourre sur le bard de la canette?*

Le fil de canette se casse

*La canette est-elle correctement remplie?
La canette est-elle correctement mise en place dans son support?*

L'aiguille casse

*L'aiguille n'est-elle pas tordue?
La grosseur de l'aiguille convient-elle à la nature du tissu cousu?
Les sélecteurs sont-ils bien en place?
Les accessoires utilisés conviennent-ils au travail?*

Confection de la canette difficile

*Le fil se déroule-t'il facilement de la bobine?
Le dévidoir est-il mis en place?
Avez-vous tenu fermement le fil pour commencer le remplissage?
Le fil n'est pas arrêté par la fente de la bobine?
L'enfilage du support de canette est-il correct?
Le fil est-il passé dans la fente du support?*

Saute de point

*La machine est-elle correctement enfilée?
Le tissu est-il bien maintenu par le pied presseur?
La catégorie et la grosseur de l'aiguille sont-elles bien adaptées?
L'aiguille n'est-elle ni tordue, ni épointée?*

Le tissu ne se déplace pas sous le pied presseur

*Le pied presseur est-il correctement attaché en place?
Le pied presseur est-il baissé?
Le sélecteur de longueur de point est-il en position normale de couture?*

Dear Customer:

We recommend that for future reference you record the Serial Number of your Sewing Machine in the space provided.

Refer to illustration at right for location of Serial Number on your machine.

Estimado Cliente:

Recomendamos para su futura referencia registre el Número de Serie de su Máquina de Coser en el lugar asignado para ello.

Observe la ilustración de la derecha para localizar el No. de Serie de su máquina.

Nous vous recommandons d'inscrire le numéro de série de votre machine à coudre dans l'espace à cet effet, ci-dessous en cas de besoin.

Consultez l'illustration ci-contre pour connaître l'emplacement du numéro de série sur votre machine.

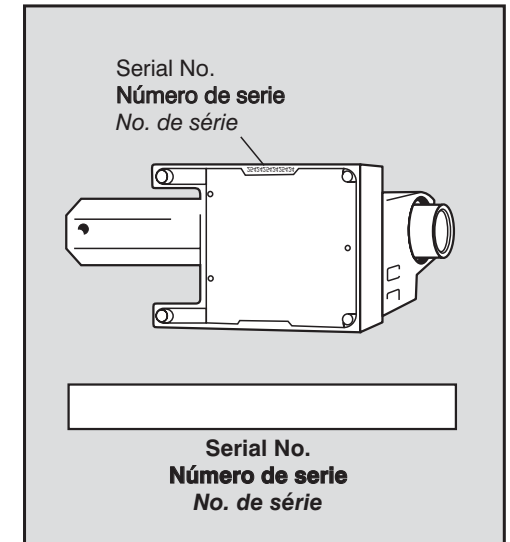


Table of contents

1. Getting To Know Your Machine	4
Principal Parts	4
Accessories	6
Important Safety Instructions	8
2. Getting Ready To Sew	10
Operating the Machine	10
Choosing and Changing Needles	10
Changing Presser Feet	12
Changing the Needle Plate	14
Attaching the Feed Cover	14
Removing and Replacing the Extension Table	14
Fabric, Thread and Needle Table	16
Winding a Bobbin	18
Inserting a Bobbin	20
Threading the Machine	22
Raising the Bobbin Thread	26
3. Straight Stitching	28
Stitch Width Selector	28
Needle Position Selector	28
Stitch Length Selector	28
Reverse Stitch Button	28
Adjusting Thread Tension	30
Sewing a Seam	32
Starting a Seam	34
Darning	36
Quilting	36
Inserting a Zipper	38
4. Zig-Zag Stitching	40
Stitch Pattern Selector	40
Needle Position Selector	40
Stitch Width Selector	40
Adjusting Stitch Length	42
Needle Thread Tension	42
Zig-Zag Stitch	44
Blindstitch	46
Ladder Seams	48
Multi Stitch Zig-Zag	50
Stretch Blindhem	52
5. Flexi Stitch Patterns	54
Stitch pattern selector	54
Stitch Width Selector	56
Needle Position Selector	56
Balancing Flexi Stitches	56
Straight Stretch Stitch	58
Ric-Rac Stitch	58
Slant Overedge Stitch	60
Honeycomb Stitch	62
Overedged Seams	64
6. Four Step Buttonhole	66
7. Free-Arm Sewing	68
8. Twin Needle Sewing	72
9. Caring For Your Machine	74
Removing and Replacing the Bobbin Case	74
Changing the Light Bulb	76
Cleaning the Machine	78
Lubricating the Machine	80
Additional Accessories	82
Attaching a Button	84
Performance Checklist	86

Tabla de contenido

1. Conocimiento de su máquina	4
Partes principales	4
Accesorios	6
Precauciones importantes	8
2. Preparación para coser	10
Manejo de la máquina	10
Selección y cambio de agujas	10
Cambio prensatelas	12
Cambio plancha de aguja	14
Colocación plancha cubre arrastre	14
Cómo quitar y poner la Base de Extensión	14
Tabla de Tejido, Hilo y Aguja	17
Devanado de una bobina	19
Inserción de una bobina	20
Enhebrado de la máquina	23
Extracción hilo de la bobina	26
3. Punto recto	28
Selector anchura del punto	28
Selector posición de aguja	28
Selector longitud del punto	28
Botón puntada reversible	28
Ajuste tensión del hilo	30
Realización de una costura	32
Comienzo de una costura	34
Zurcido	36
Acolchado	36
Inserción de una cremallera	38
4. Punto zig-zag	40
Selector diseño del punto	40
Selector posición de aguja	40
Selector anchura del punto	40
Ajuste longitud del punto	42
Tensión del hilo de la aguja	42
Punto zig-zag	44
Puntada invisible	46
Costuras en escalera	48
Multipuntada zig-zag	50
Punto invisible elásticos	52
5. Diseños de puntos flexibles	54
Selector de diseño	54
Ajuste longitud del punto	54
Selector anchura del punto	56
Selector posición de aguja	56
Balance de puntos flexibles	56
Punto recto elástico	58
Punto Ric-Rac	58
Punto de sobrerellado Inclinado	60
Punto nido de abeja	62
Sobrehilado	64
6. Ojales en cuatro tiempos	66
7. Costura con base libre	70
8. Costura con aguja doble	72
9. Cuidado de su máquina	74
Desmontaje y montaje caja de bobina	74
Cambio de la bombilla	76
Limpieza de la máquina	78
Engrase de la máquina	80
Accesorios adicionales	82
Pegado de botones	84
Lista de verificaciones	87

Lista de verificaciones

Cuando aparezcan dificultades al coser, consulte este manual para asegurarse de que sigue correctamente las instrucciones. Si aún así continuasen los problemas, los recordatorios siguientes pueden ayudarla para corregirlos.

La aguja no se mueve

- ¿ Está la máquina conectada a la red?
- ¿ Está abierto el botón de fuerza y luz?
- ¿ Está conectado el regulador?
- ¿ Está conectado el devanador?

La aguja se mueve pero no se forma el punto

- ¿ Está la aguja defectuosa?
- ¿ Está la aguja totalmente insertada dentro del sujetador?
- ¿ Están enhebrados correctamente la bobina y la aguja?
- ¿ Está la bobina correctamente insertada en su caja?
- ¿ Tiene hilo en la bobina?

Se rompe la aguja

- ¿ Está la aguja recta y con punta?
- ¿ Es la aguja del tamaño correcto?
- ¿ Está la aguja totalmente introducida dentro del sujetador?
- ¿ Están los controles colocados apropiadamente?
- ¿ Son correctos los accesorios para la aplicación?

Dificultades en el devanado

- ¿ Se devana correctamente el hilo del carrete?
- ¿ Está conectado el devanador?
- ¿ Está sujeto con seguridad el extremo del hilo al empezar el devanado?
- ¿ Está el hilo enganchado en la ranura del carrete de hilo?

El hilo superior se rompe

- ¿ Está la máquina enhebrada apropiadamente?
- ¿ Se devana correctamente el hilo del carrete?
- ¿ Se está utilizando el sujetador de arrete apropiado?
- ¿ Es la aguja del tamaño correcto para el hilo?
- ¿ Está demasiado prieta la tensión del hilo superior?
- ¿ Está la caja de bobina debidamente insertada?
- ¿ Está el borde de la bobina libre de muescas?

El hilo inferior se rompe

- ¿ Está la bobina correctamente devanada?
- ¿ Está la bobina correctamente insertada en su caja?
- ¿ Está la caja de bobina correctamente enhebrada?

Fallo de puntos

- ¿ Está la máquina enhebrada apropiadamente?
- ¿ Está el tejido sujeto con seguridad?
- ¿ Es la aguja del estilo y tamaño correctos?
- ¿ Está la aguja recta y con punta?

El tejido no se mueve apropiadamente debajo del prensatelas

- ¿ Está el prensatelas unido correctamente a la máquina?
- ¿ Está bajado el prensatelas?
- ¿ Está correctamente colocada la longitud del punto?

Performance checklist

When sewing difficulties occur, look back through this manual to make sure you are correctly following the instructions. If you still have a problem, the reminders below may help you to correct it.

Needle does not move

Is machine connected to electrical supply?

Is the power and light switch on?

Is controller connected?

Is the handwheel engaged for bobbin winding?

Needle moves but stitch is not formed

Is needle defective?

Is needle fully inserted into needle clamp? Are bobbin and needle correctly threaded?

Is bobbin correctly inserted into bobbin case?

Needle breaks

Is needle straight and sharp?

Is needle correct size?

Is needle fully inserted into needle clamp?

Are controls properly set?

Are accessories correct for application?

Bobbin winding difficulties

Is thread unwinding freely from spool?

Is bobbin winder engaged?

Is thread end securely held at start of wind?

Is thread hanging up on the slit on the thread spool?

Upper thread breaks

Is machine properly threaded?

Is thread freely unwinding from spool?

Is proper spool cap being used?

Is needle correct size for thread?

Is upper thread tension too tight?

Is bobbin case properly inserted?

Is bobbin rim free of nicks?

Lower thread breaks

Is bobbin correctly wound?

Is bobbin correctly inserted into bobbin case?

Is bobbin case correctly threaded?

Is thread hanging up on the slit on the thread spool?

Skipped stitches

Is machine properly threaded?

Is fabric firmly held down?

Is needle correct style and size?

Is needle straight and sharp?

Fabric does not move properly under presser foot

Is presser foot correctly attached to machine?

Is presser foot lowered?

Is stitch length correctly set?

Table des matières

1. Faites connaissance avec votre machine	4
<i>Pièces principales</i>	4
<i>Accessoires</i>	7
<i>Important</i>	9
2. Pour bien coudre	11
<i>Fonctionnement de la machine</i>	11
<i>Choisir et changer l'aiguille</i>	11
<i>Comment changer les pieds presseurs à enclenchement direct</i>	13
<i>Comment changer les pieds presseurs</i>	13
<i>Comment changer la plaque à aiguille</i>	15
<i>Mise en place du couvte griffe</i>	15
<i>Pour dégager le bras-libre</i>	15
<i>Tableau des fils, aiguilles, tissus</i>	17
<i>Remplissage de la canette</i>	19
<i>Mise en place de la canette</i>	21
<i>Enfilage de la machine</i>	23
<i>Remonter le fil de canette</i>	27
3. Le point droit	29
<i>Sélecteur de largeur de point</i>	29
<i>Sélecteur de position d'aiguille</i>	29
<i>Sélecteur de longueur de point</i>	29
<i>Marche arrière</i>	29
<i>Règlage de la tension</i>	31
<i>Assembler une couture</i>	33
<i>Débuter une couture</i>	35
<i>Reprendre</i>	37
<i>Pose une fermeture à glissière</i>	39
4. Couture au point de zig-zag	41
<i>Sélecteur de point</i>	41
<i>Sélecteur de position d'aiguille</i>	41
<i>Sélecteur de largeur de point</i>	41
<i>Règlage de la longueur de point</i>	43
<i>Tension du fil d'aiguille</i>	43
<i>Point de zig-zag</i>	45
<i>Point invisible</i>	47
<i>Coutures échelles</i>	49
<i>Zig-zag multiple</i>	51
<i>Point d'ourlet élastique</i>	53
5. Points extensibles	55
<i>Sélecteur de point</i>	55
<i>Règlage de longueur</i>	55
<i>Sélecteur de largeur de point</i>	57
<i>Sélecteur de position d'aiguille</i>	57
<i>Equilibrage des points</i>	57
<i>Point droit extensible</i>	59
<i>Point ric-rac</i>	59
<i>Surjet</i>	61
<i>Point d'abeille</i>	63
<i>Patchwork matelassé</i>	63
<i>Coutures surjetées</i>	65
6. Boutonnière 4 temps	67
7. Couture avec le bras-libre	71
8. Couture à l'aiguille jumelée	73
9. Nettoyage de la machine	75
<i>Retirer et remplacer le support de canette</i>	75
<i>Changer l'ampoule</i>	77
<i>Nettoyer la machine</i>	79
<i>Lubrification de la machine</i>	81
Accessoires facultatifs	83
Coudre un bouton	85
Que faire si	88

For European Territories:

This Singer Sewing Machine was tested according to European norms and meets the requirements regarding electrical safety radio interference and electromagnetic immunity.

The conformity is documented with the



Para los Territorios Europeos:

Esta Máquina de Coser Singer fue testada de acuerdo con las normativas Europeas y aporta los requerimientos relativos a seguridad eléctrica, interferencias de radio e Inmunidad electromagnética. La conformidad está documentada con la marca



Pour les Territoires Européens:

Cette Machine à Coudre Singer a été contrôlée conformément aux normes Européennes et répond aux exigences relatives à la sécurité électrique, et à la protection contre les ondes radio et électromagnétiques.

Cette conformité est attestée par l'apposition du label



1

Getting to know your machine

Conocimiento de su máquina

Faites connaissance avec votre machine

Principal parts

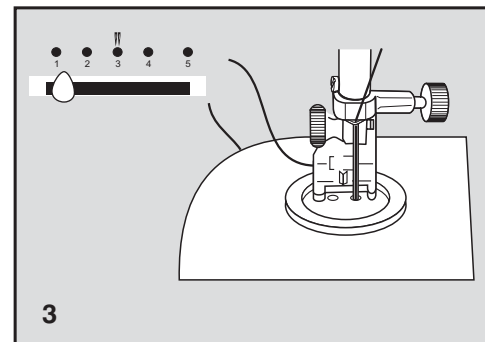
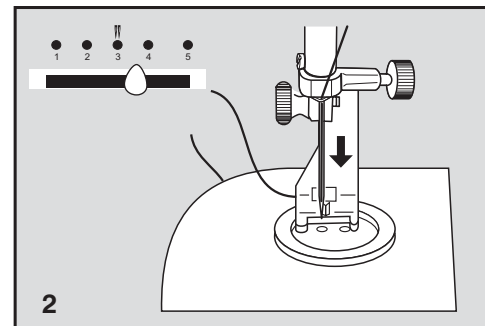
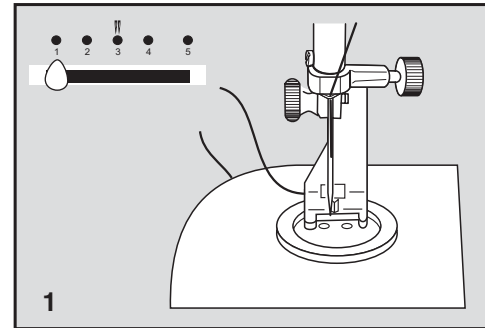
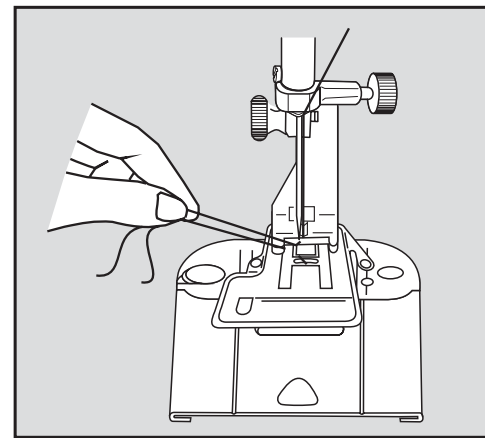
1. Hand wheel
2. Bobbin winder
3. Pattern selector lever (Only for machines with 5, 6, 8 and 10 stitches)
4. Horizontal spool pin and holder
5. Needle position selector
6. Stitch width lever
7. Snap-in thread guide
8. Bobbin winder tension disc
9. Thread guide
10. Take up lever
11. Face plate
12. Needle thread tension dial
13. Thread guides
14. Snap on presser foot
15. Feed system
16. Needle plate
17. One-way needle clamp
18. Removable extension table
19. Stitch length dial/ four-step buttonhole (only for machines with 5, 6, 8 and 10 stitches)
20. Push button reverse
21. Stitch balance control (only for machines with 6, 8 and 10 stitches)
22. Presser foot lifter
23. Thread cutter
24. Slide plate
25. Foot control
26. Machine plug
27. Electrical lead
28. Power and light switch
29. Bobbin winding indent
30. Automatic needle threader

Partes principales

1. Volante
2. Devanador
3. Palanca selección diseño (solamente para máquinas con 5, 6, 8 y 10 modelos de puntos)
4. Tope y perno portacarrete de fricción libre
5. Selector posición aguja
6. Palanca anchura del punto
7. Guía-hilo por inserción
8. Disco tensión del devanador
9. Guía-hilo
10. Palanca tira-hilos
11. Placa frontal
12. Dial tensión hilo de la aguja
13. Guías-hilo
14. Prensateles de colocación instantánea
15. Sistema de arrastre
16. Plancha de aguja
17. Sujetador aguja de posición única
18. Base de extensión desmontable
19. Dial longitud del punto/ojales en cuatro tiempos (solamente para máquinas con 5, 6, 8 y 10 modelos de puntos)
20. Botón punto reversible
21. Control balance del punto (solamente para máquinas con 6, 8 y 10 modelos de puntos)
22. Elevador prensateles
23. Corta-hilos
24. Placa corredera
25. Controlador velocidad
26. Enchufe máquina
27. Cordón
28. Interruptor fuerza y luz
29. Aislador volante para Bobinado
30. Palanca de enhebrador automático del hilo

Pièces principales

1. Le volant
2. Devidoir
3. Sélecteur de point (seulement pour machines avec 5, 6, 8 et 10 points)
4. Porte-bobine horizontale et étrier
5. Sélecteur de position d'aiguille
6. Selecteur de largeur de point
7. Guide-fil à fente
8. Tension du devoir
9. Guide-fil
10. Releveur de fil
11. Plaque de face
12. Bloc tension
13. Guides-fils
14. Pied presseur à enclenchement direct
15. Griffes d'entraînement
16. Plaque à aiguille
17. Pince aiguille à sens unique
18. Tablette amovible
19. Sélecteur de longueur de point/boutonnière 4 temps (seulement pour machines avec 5, 6, 8 et 10 points)
20. Bouton de marche arrière
21. Equilibrage des points extensibles (seulement pour machines avec 6, 8 et 10 points)
22. Releveur du pied presseur
23. Coupe fil
24. Plaque glissière
25. Rhéostat
26. Fiche de branchement
27. Prise de branchement électrique
28. Interrupteur moteur-Lampe
29. Débrayage
30. Levier du passe-fil automatique



Coudre un bouton

Vous pouvez coudre rapidement tous les boutons plats avec le point de zig-zag. Un pied spécial (H) est disponible dans votre magasin SINGER.

Réglages recommandés

Sélecteur de point: Point zig-zag (B)

Position d'aiguille: 

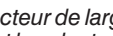
Largeur de point: en fonction du bouton

Pied presseur: pied bouton (H)

Plaque à aiguille: universelle (A)

Plaque à repriser (F)

Note: Avant de commencer à coudre les boutons, remontez le fil de canette à travers le trou de la plaque à repriser.

1. Positionnez le sélecteur de largeur de point sur point droit (|) et le sélecteur d'aiguille en position gauche (). Positionnez le bouton sous le pied presseur et descendez l'aiguille dans le trou du bouton à gauche. Baissez le pied presseur. A la main, tournez le volant vers vous pour sortir l'aiguille du bouton.

2. Réglez le sélecteur de largeur de point pour assurer l'aiguille au-dessus du trou droit du bouton. Pour fixer le bouton, faites 5 ou 6 points de zig-zag en terminant l'aiguille à gauche.

3. Pour arrêter la couture, positionnez le sélecteur de largeur sur (|) et piquez 3 à 4 points sur place. Retirez le travail en tirant vers l'arrière. Arrêtez et coupez les fils.

Attaching a button

Flat buttons can be sewn on quickly and easily using the plain zig-zag stitch. A special button sewing foot (H), may be purchased at your sewing center.

Recommended settings

Stitch Selection: Zig-zag stitch (B)

Needle Position: 



Stitch Width: To suit Button

Foot: Button Sewing (H)


Needle Plate : General Purpose (A)

Attach Feed Cover (F)

Note: Before you can attach a button, the bobbin thread must be brought up through the hole in the feed cover.

1. Set stitch width at (), and needle position selector at (). Position button under foot and lower the needle into the center of the left hole. Lower the foot. Turn hand wheel toward you until needle rises out of button and is above the foot.

2. Move stitch width selector until needles is over the other hole in the button. Then, when you begin to stitch, the needle should enter into the right hole of the button. Take six or more zig-zag stitches to attach button and finish with the needle on the left side.

3. To fasten stitching, adjust width to () and take three or four stitches. Remove work, draw threads to underside, fasten, and trim.

Pegado de botones

Los botones planos pueden coserse con rapidez y facilidad, utilizando el punto de zig-zag plano. El prensatelas especial para coser botones (H) puede adquirirlo en su centro de costura.

Posiciones recomendadas

Selección punto: Punto zig-zag (B)

Posición aguja: 

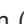

Anchura punto: Apropriadada al botón

Prensatelas: Para coser botones (H)


Plancha aguja: Uso general (A)

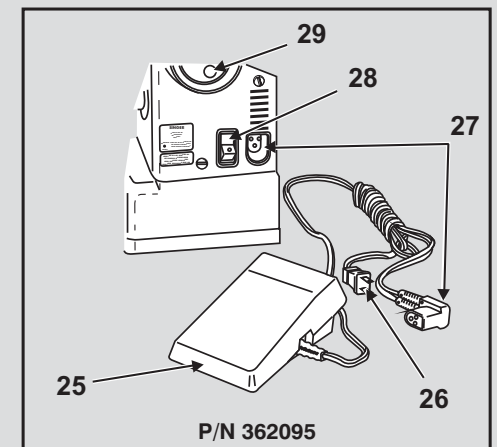
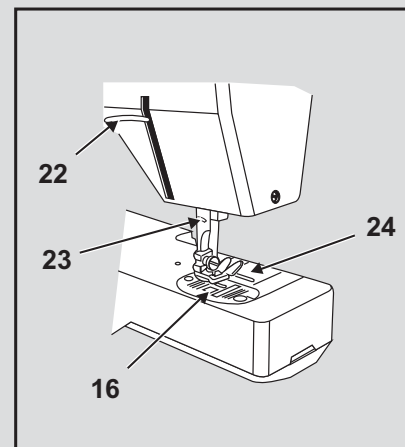
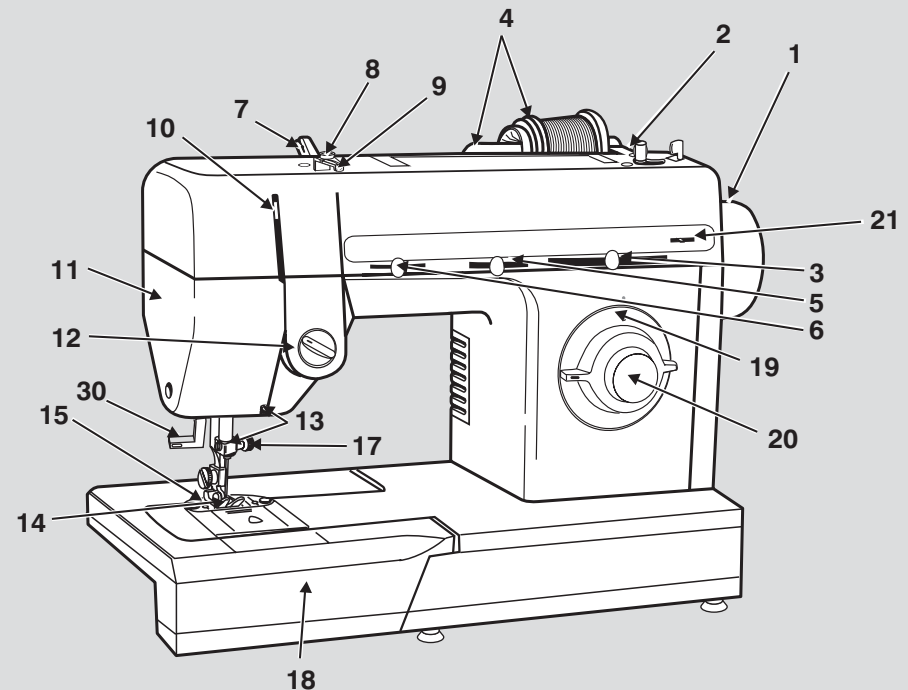
Colocar Plancha Cubre Arrastre (F)

Nota: Antes de pegar un botón, el hilo de la bobina debe sacarse por el agujero de la plancha cubre arrastre.

1. Coloque el ancho del punto en () y el selector de posición de aguja en (). Colocar el botón debajo del prensatelas y bajar la aguja dentro del centro del agujero izquierdo. Bajar el prensatelas. Gire el volante hacia Vd. hasta que la aguja salga del botón y esté por encima del prensatelas.

2. Mueva el selector de anchura hasta que la aguja esté sobre el otro agujero del botón. Entonces, cuando empiece a coser, la aguja debería entrar dentro del agujero derecho del botón. De seis o más puntos en zig-zag para pegar el botón y acabe con la aguja en el lado izquierdo.

3. Para asegurar el punto, ajuste la anchura a (), y de tres o cuatro puntadas. Quite la labor, lleve los hilos hacia la parte posterior, anúdelos y corte.



Accessories

The following accessories furnished with your sewing machine are designed to simplify your sewing projects and increase the versatility of your machine.

The letter in a circle adjacent to the illustrated part is reproduced on the part itself to help you select the correct attachment for the type of work you are doing.

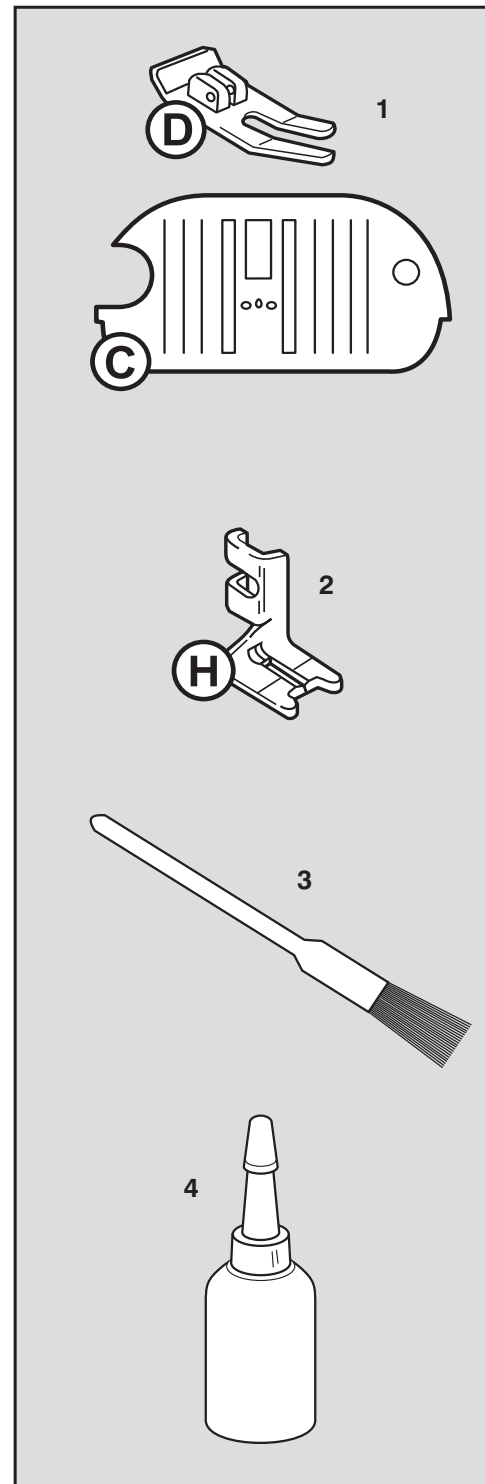
1. Special purpose presser foot (J)
2. Buttonhole presser foot (L)
3. Zipper foot (E)
4. Spool pin holder (large)
5. Spool pin holder (small) (Q)
6. Needlepack
7. Feed cover (F)
8. Bobbins (3 units)
9. Blindstitch hem presser foot
10. Felt
11. Spool pin
12. Twin needle
13. 1/4 inch foot
14. Invisible zipper foot

Accesorios

Los siguientes accesorios, suministrados con su máquina de coser, están diseñados para simplificar sus proyectos de costura y aumentar la versatilidad de su máquina.

La letra que observa al lado de la parte ilustrada está grabada en el accesorio y servirá para asegurarse que ha seleccionado el accesorio adecuado para su propósito.

1. Prensateles de uso especial (J)
2. Prensateles para ojales (L)
3. Prensateles para cremalleras (E)
4. Prendedor para porta carrete
5. Prendedor para la bobina (Q)
6. El paquete de agujas
7. Cubre arrastre (F)
8. Bobinas (3 unidades)
9. Prensateles para puntada invisible
10. Filtro
11. Porta carrete
12. Aguja doble
13. Pie de siete 1/4
14. Prensateles para cremallera invisible



Accessoires facultatifs

Vous pouvez vous procurer les accessoires complémentaires dans votre magasin SINGER.

1. **Plaque à aiguille point droit (C) et pied presseur point droit (D):** Ces accessoires servent à l'assemblage des tissus légers.
2. **Pied pour poser les boutons (H):** Il vous permet la pose des boutons plats à 2 ou 4 trous.
3. **Le pinceau, pour nettoyer votre machine.**
4. **Bidonnet d'huile.**

Additional accessories

Additional Accessories for your sewing machine are available for purchase at your SINGER stockist.

- 1. Straight stitch presser foot (D) and needle plate (C)** are used together when straight stitching lightweight fabrics or when your fabric or sewing procedure requires close control.
- 2. Button sewing foot (H)** is used to hold any two-hole or four-hole button securely for stitching.
- 3. Lint brush** is used for cleaning hard to reach areas your sewing machine.
- 4. Oil container** for machine lubrication.

Accesorios adicionales

Los accesorios adicionales para su máquina puede adquirirlos en su centro de costura.

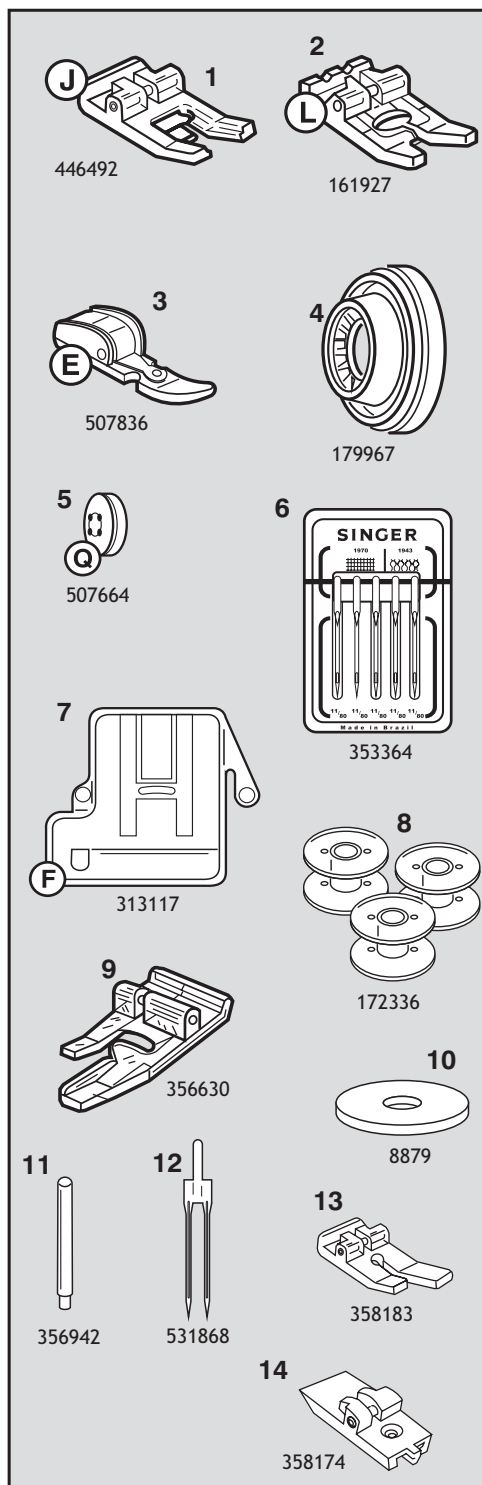
- 1. Prensateles para costura en recto (D) y plancha de aguja (C):** se utilizan conjuntamente al coser en recto tejidos ligeros o cuando su tela o el proceso de costura requieren un control más preciso.
- 2. Prensateles para coser botones (H):** se utiliza para sujetar con seguridad y coser botones de dos o cuatro agujeros.
- 3. Escobilla limpiadora:** se utiliza para limpiar las áreas de acceso difícil.
- 4. Aceitera:** para engrasar la máquina.

Accessoires

Les accessoires suivants sont fournis avec votre machine pour faciliter la couture et augmenter les possibilités de votre machine.

La lettre que vous voyez illustrée se trouve sur la pièce elle-même et vous permet de sélectionner rapidement l'accessoire correspondant à vos besoins.

1. Pied bourdon (J)
2. Pied boutonnière (L)
3. Pied fermeture glissière (E)
4. Grand étrier
5. Petit étrier (Q)
6. Assortiment d'aiguilles
7. Couvre-griffes (F)
8. Bobines (3 unités)
9. Pied point invisible
10. Feutre pour porte-bobine
11. Porte-bobine
12. L'aiguille jumelée
13. Pied 1/4 de pouce
14. Pied fermeture glissière invisible



Important Safety Instructions

HOW TO REDUCE RISK OF FIRE, ELECTRIC SHOCK OR PERSONAL DAMAGE.



- This machine has been designed for domestic use.
- This machine should never be plugged in while NOT in use. Always unplug the machine from the electric outlet before cleaning or after using it.
- Before switching on the machine, make sure that the electric voltage of the socket outlet is the same as the rated voltage.
- Use this machine only for its intended use as described in this Instruction Book. Use only attachments specifically recommended for the machine.
- Disconnect the power-line plug from the socket outlet or switch the machine off when making any adjustments in the needle area, such as threading needle, changing needle, changing the needle plate, changing presser foot or removing bobbin case, etc.
- Always unplug the machine from the electrical outlet removing covers, lubricating or when making any other adjustments mentioned in this Instruction Book.
- Do not attempt to adjust the motor belt. Contact your nearest authorized SINGER Service Center should any adjustment be required.
- When sewing, keep fingers away from all moving parts. Special care is required to avoid accidents with needle while in movement.
- Do not pull or push fabric firmly while stitching. It may deflect the needle causing it to break.
- Never operate the machine with any air openings blocked. Keep ventilation openings of the machine and foot control pedal free from the accumulation of lint and dust.
- Do not operate where aerosol (spray) products are being used or where oxygen is being administered.
- The appliance is not intended for use by young children or infirm persons without supervision.
- If the supply cord is damaged, it must be replaced by the manufacturer or its service agent or a similarly qualified person in order to avoid a hazard.

Importantes Normas de Seguridad

COMO REDUCIR EL RIESGO DE INCENDIO, DESCARGA ELECTRICA O DAÑOS PERSONALES:



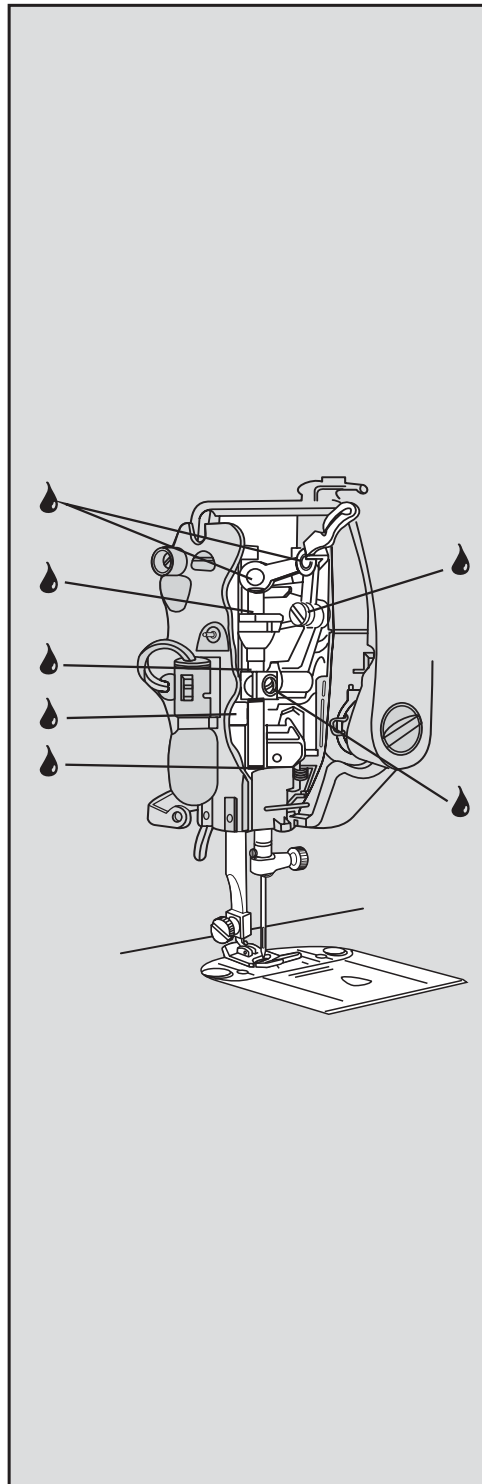
- Esta máquina está proyectada para uso doméstico.
- La máquina nunca debe estar conectada al enchufe cuando no se encuentre en uso. Antes de limpiarla o después de usarla, no olvide de desconectarla del enchufe.
- Asegúrese de que el voltaje de su enchufe sea el mismo de la máquina antes de conectarla.
- Use la máquina de acuerdo con este manual. Utilice solamente los accesorios recomendados específicamente para ella.
- Desconecte el plug del enchufe o apague la máquina cuando tenga que hacer cualquier ajuste en el área de la aguja, tales como: enhebrar la aguja, cambiar la aguja, el aislante de los dientes, el pie calzador, remover la caja de bobina, etc.
- No deje de desconectar el plug del enchufe antes de remover las Tapas, lubricar o hacer cualquier ajuste mencionado en este Manual.
- No trate de ajustar la correa del motor. Siempre que sea necesario algún ajuste, solicite un técnico de la Red de Servicios Autorizados SINGER.

Lubrification de la machine

La fréquence de cette opération dépend de la fréquence d'utilisation. Les indications ci-dessous sont données pour une utilisation régulière plusieurs fois par semaine. Si vous utilisez votre machine chaque jour, graissez-la plus souvent qu'indiqué.

Environ une fois par an, graissez toutes les pièces en mouvement, comme illustré, pour conserver la souplesse au mécanisme et protéger les pièces métalliques d'une usure excessive.

Pour bien situer les pièces nécessitant un graissage, tournez le volant à la main vers vous après avoir retiré la plaque de face.



Pour graisser, n'utilisez que de l'huile SINGER*. Elle a été spécialement raffinée et ne contient pas de dépôt pouvant nuire au fonctionnement de précision du mécanisme.

Lubricating the machine

How often you need to lubricate the machine depends on how often you use it and where you keep it. The following general guidelines assume that you will be sewing several times a week. But if you use your machine more frequently, lubricate it more often than the guidelines suggest.

Approximately once a year, lubricate all moving connections, as shown, to ensure freedom of movement and to protect metal parts from excessive wear.

To determine which connections move and need lubrication, turn the handwheel slowly, by hand, while face plate is removed.

When lubricating, apply only SINGER* oil at the points shown. SINGER oil is specially prepared and does not contain harmful deposits that can interfere with the smooth action of precision parts.

Engrase de la máquina

La frecuencia de engrase de la máquina dependerá de la frecuencia de su uso y del lugar donde se guarde. La siguiente guía orientativa previene el coser varias veces durante una semana, pero si utiliza la máquina con más frecuencia, engrásela más a menudo que lo que indica la guía orientativa.

Antes de engrasar, asegúrese de que ha desconectado el enchufe de la red y de que ha limpiado por completo todas las áreas como se ha indicado anteriormente.

Una vez al año, aproximadamente, engrase todas las conexiones móviles, como se muestra, para asegurar la libertad de movimientos y para proteger las piezas metálicas del desgaste excesivo.

Para determinar qué conexiones se mueven y precisan engrase, quite la placa frontal, y gire el volante con la mano, despacio. Al engrasar, aplique únicamente aceite SINGER* en los puntos indicados.

El aceite SINGER tiene una preparación especial y no contiene impurezas, que puedan interferir con la acción suave de las piezas de precisión.

- Cuando vaya a coser, mantenga los dedos distante de todas las piezas en movimiento. Se requiere un especial cuidado para evitar accidentes mientras la aguja esté en movimiento.
- No tire o empuje demasiado el tejido mientras la máquina esté cosiendo. Ésto podrá torcer ja aguja y, en consecuencia, podrá quebrarla.
- Nunca maneje la máquina con las aberturas de aire bloqueadas. Mantenga las aberturas de ventilación de la máquina y del controlador de la velocidad libres del acúmulo de hebras de telas y polvo.
- No maneje la máquina cuando alguien se encuentre usando aerosol (spray) u oxígeno en los alrededores.
- El aparato no debe ser utilizado por niños o personas que no estén hábiles, sin vigilancia.
- Si el cable está dañado, debe reemplazarse por el fabricante o su agente de servicio, o persona calificada para evitar riesgos.

Instructions Importantes de Sécurité

COMMENT RÉDUIRE LE RISQUE D'INCENDIE, SECousse ÉLECTRIQUE OU DOMMAGE DES PERSONNES:



• Cette machine été conçue pour usage domestique.



• La machine ne doit jamais rester branchée à la prise de courant quand elle n'est pas en usage. Toujours débranchez la machine le la prise de courant avant nettoyage ou après l'usage.

• Avant branchage, assurez que le voltage électrique de la prise de courant soit le même que celui de la machine.

• Utilisez cette machine d'après les instructions du présent manuel. Utilisez seulement les accessoires recommandés spécifiquement pour celle-ci.

• Débranchez de la prise de courant ou déconnectez la machine pour accomplir n'importe quel autre ajustement dans la région de l'aiguille, tels qu'enfiler ou changer l'aiguille, la demie-lune, le pied presseur, retirer le support de canette, etc...

• Toujours débranchez la machine de la prise de courant avant de retirer les couvertures, lubrifier ou pour accomplir n'importe quel autre ajustement mentionné dans ce manuel.

• N'essayez pas d'ajuster la courroie du moteur. Au cas où un ajustement serait nécessaire, demandez-le à un technicien du Réseau des Services Autorisés SINGER.

• En courant, maintenez vos doigts éloignés de toutes les pièces en mouvement. Une précaution spéciale est nécessaire, pour éviter des dommages autour de l'aiguille en mouvement.

• Ne pas trop tirez ou poussez le tissu en couturant. Cela peut écarter l'aiguille, occasionnant sa rupture.

• Jamais actionnez la machine avec les passages d'air bloqués. Maintenez les couvertures de ventilation le la machine et du pédale contrôleur de vitesse dégagés d'accumulation d'efiloches et poussière.

• N'actionnez pas la machine si quelqu'un à proximité est en train d'utiliser des produits aérosol (spray) ou de l'oxygène.

• Cette machine à coudre n'est pas destinée à être utilisée sans surveillance par des jeunes enfants ou par des personnes handicapées.

• En cas de détérioration du cable d'alimentation, celui-ci doit être remplacé immédiatement par le fabricant ou par son service après-vente afin d'éviter tout risque d'accident.

2 Getting ready to sew

Operating the machine

Connecting the machine

Push plug (1) into the receptacle (2) at the right end of the machine. Then connect plug (3) to your socket outlet.

For North America

"This appliance has a polarized (one blade wider than the other). To reduce the risk of electric shock, this plug is intended to fit in a polarized outlet only one way.

If the plug does not fit fully in the outlet, reverse the plug. If it still does not fit, contact a qualified electrician to install the proper outlet. Do not modify the plug in any way".

Running the machine

To turn on machine and sewing light, press upper portion "I" of power switch (4). To turn off machine and light, press lower portion "O" of power switch.

To run the machine and control speed, press the foot control (5) with your foot. The harder you press, the faster the machine will sew. To stop machine, remove foot from control.

Note: Do not operate machine without fabric under the presser foot as this may damage the feed and the presser foot.

Choosing and changing needles

Important: For best results from your sewing machine, use only SINGER* needles. Check the needle package, and the fabric, Thread and Needle Table on page 16 for the correct needle and fabric combination.

- Raise needle to its highest position.
- Loosen needle clamp screw and remove needle.
- With flat side of needle to the back, insert new needle up into clamp as far as it will go.
- Tighten needle clamp screw securely.

Preparación para coser

Manejo de la máquina

Conexión de la máquina

Inserte el enchufe (1) en el receptáculo (2) colocado a la derecha de la máquina. Luego conecte la clavija (3) en la toma de corriente.

Para America del Norte

"Este aparato tiene una polarización (una hoja más ancha que la otra). Para reducir el riesgo de electrocución, este enchufe está preparado para alojarse, en una toma de corriente polarizada, sólo de una forma. Si el enchufe no se ajusta completamente en la toma de corriente, de la vuelta al enchufe. Si aún así continúa sin entrar, contacte con un electricista cualificado para instalar la toma de corriente adecuada. No modifique de ninguna manera el enchufe".

Accionamiento de la máquina

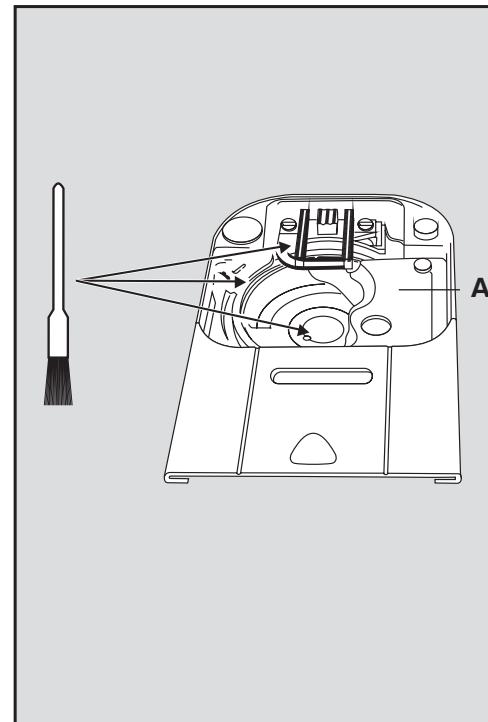
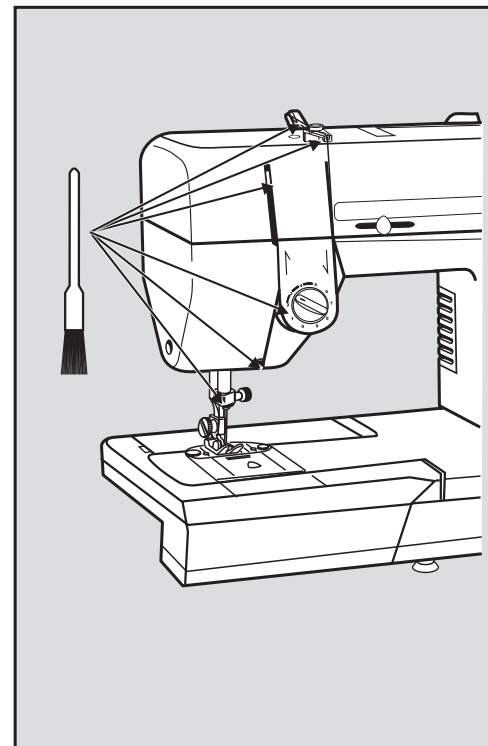
Para poner la máquina en marcha y encender la luz, presionar sobre la parte superior "I" del interruptor (4). Para apagarla presionar la parte inferior "O" de dicho interruptor. Para accionar la máquina y controlar la velocidad, presionar con el pie el controlador de velocidad (5). A , mayor velocidad de costura. Para parar la máquina, quite el pie del controlador.

Nota: No accionar la máquina sin tejido debajo del prensatelas ya que puede dañarse el arrastre y el prensatelas.

Selección y cambio de agujas

Importante: Para los mejores resultados de su máquina de coser, utilice sólo agujas SINGER* . Revise el paquete de agujas y la tabla de tejidos, hilos y agujas de la página 17, para la combinación correcta de aguja y tejido.

- Eleve la aguja a su posición más alta.
- Añeje el tornillo y saque la aguja.
- Con la parte plana de la aguja mirando hacia atrás, inserte la nueva aguja hasta llegar a su tope.
- Ajuste el tornillo fuertemente.



Nettoyer la machine

Votre machine va vous rendre de nombreux services pendant de longues années. Pour garantir son fonctionnement, consacrez quelques minutes à son nettoyage.

Les surfaces extérieures peuvent être nettoyées avec du savon et un chiffon doux.

Enlevez peluche et poussière en brossant à l'aide du pinceau:

- Dans les guides-fils et leviers.
- Sur le pied presseur et sa barre.

- Dans le support de canette et sur la plaque à aiguille.

Votre machine peut être révisée périodiquement par votre magasin SINGER.

Cleaning the machine

Your machine is designed to give you many years of dependable service. To ensure this reliability, take a few minutes to keep the machine clean.

The machine surfaces and covers can be cleaned when necessary, with a damp, soft cloth and a mild soap.

Remove lint and fluff from exposed parts and with a lint brush clean these parts:

- Take-up lever and thread guides.
- Presser and needle bars.
- Bobbin case and needle plate areas.

Your machine should be periodically checked by your local SINGER dealer for wear.

Limpeza de la máquina

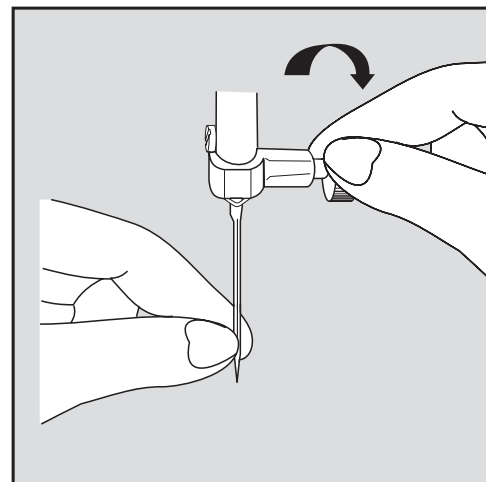
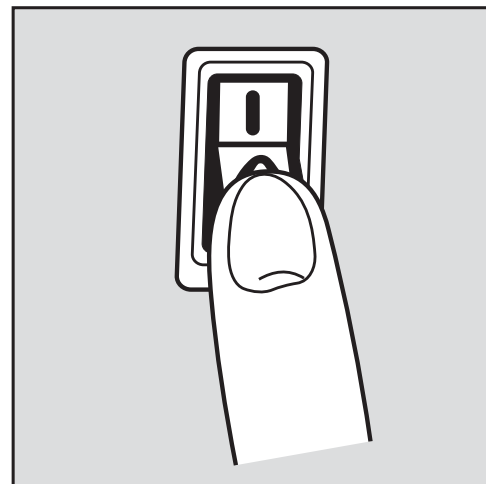
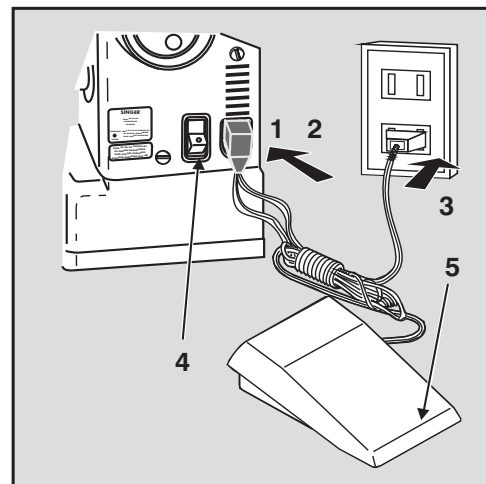
Su máquina está diseñada para asegurarle un servicio seguro durante muchos años. Para asegurar esta realidad, dedíquela unos minutos para limpiarla.

La superficie de la máquina y las cubiertas se pueden limpiar cuando sea necesario, con un trapo húmedo y blando y con jabón suave.

Quite la hilaza y la pelusa de las piezas al descubierto y con un trapo blando límpie:

- Palanca tira-hilos y guías del hilo.
- Barra prensatelas y de aguja.
- Caja de bobina y áreas de la plancha de aguja.

Su máquina debería ser verificada periódicamente por el servicio SINGER local o por un representante SINGER autorizado para evitar deterioros.



Pour bien coudre

Fonctionnement de la machine

Branchement de la machine

Introduisez la fiche de branchement du rhéostat (1) dans la prise (2) à droite de la machine, puis branchez la machine à l'aide de la prise (3).

Pour L'Amérique du Nord

“Cet appareil a une prise polarisée (une lame plus large que l'autre). Afin de réduire le risque de décharge électrique, cette prise est conçue pour ne pouvoir être branchée que dans le bon sens avec des connecteurs muraux polarisés. Si la prise ne peut être insérée complètement dans le connecteur mural, inversez la. Si le problème persiste, vous devez consulter un electricien qualifié qui vous installera le support mural adapté. En aucun cas vous ne devez modifier la prise”.

Si la prise ne peut être insérée complètement dans le connecteur mural, inversez la. Si le problème persiste, vous devez consulter un electricien qualifié qui vous installera le support mural adapté. En aucun cas vous ne devez modifier la prise”.

Mise en marche de la machine

Pour coudre et éclairer votre travail, appuyez sur l'interrupteur “I” (4). Pour éteindre, appuyez pour amener l'interrupteur (4) sur la position “O”. Pour mettre en marche la machine, appuyez sur le rhéostat (5); plus vous appuyez, plus la vitesse de la machine augmentera. Pour arrêter, levez le pied.

Note: Poser un morceau de tissu entre le pied presseur et les griffes d'entraînement lorsque vous arrêtez votre travail.

Choisir et changer l'aiguille

Important: Sur votre machine, n'utilisez que des aiguilles SINGER*. Adoptez votre aiguille au tissu et au fil utilisé. Pour cela, reportez-vous au tableau page 17.

- Soulevez l'aiguille en position haute.
- Dévissez la vis du pince-aiguille et retirez l'aiguille.
- Insérez la nouvelle aiguille à fond dans le pince-aiguille, le côté plat du talon à l'arrière.
- Serrez la vis du pince-aiguille.

Changing snap-on presser feet (B), (D), (J), (L)

Your machine comes with the General Purpose Presser Foot (B) already attached. You can easily change to any one of the other presser feet which snap onto a common shank by following the directions below.

- Raise needle to its highest position by turning hand wheel toward you.
- Raise presser foot using presser foot lifter at back of machine.
- Push toe of presser foot (1) up, until it snaps off the shank (2).
- Remove foot from machine.

- Place new foot under centre of shank.
- Lower presser foot lifter, fitting shank over presser foot pin (3).
- Don't turn screw. Instead, push presser foot screw (4) down, firmly until foot snaps into place.

Changing screw-on presser feet (H)

Some special presser feet can be purchased at your SINGER stockist which have built-in shanks that can be replaced as follows:

- Raise needle and presser foot.
- Loosen presser foot screw (1) and remove presser foot with shank (2), guiding it toward you and to the right.
- To replace presser foot with shank, hook shank around the presser bar and tighten presser foot screw with the use of a coin.

Cambio del prensatelas de colocación instantánea (B), (D), (J), (L)

Su máquina viene con el prensatelas de uso general (B). Puede fácilmente cambiar dicho prensatelas por otro bajo las siguientes directrices.

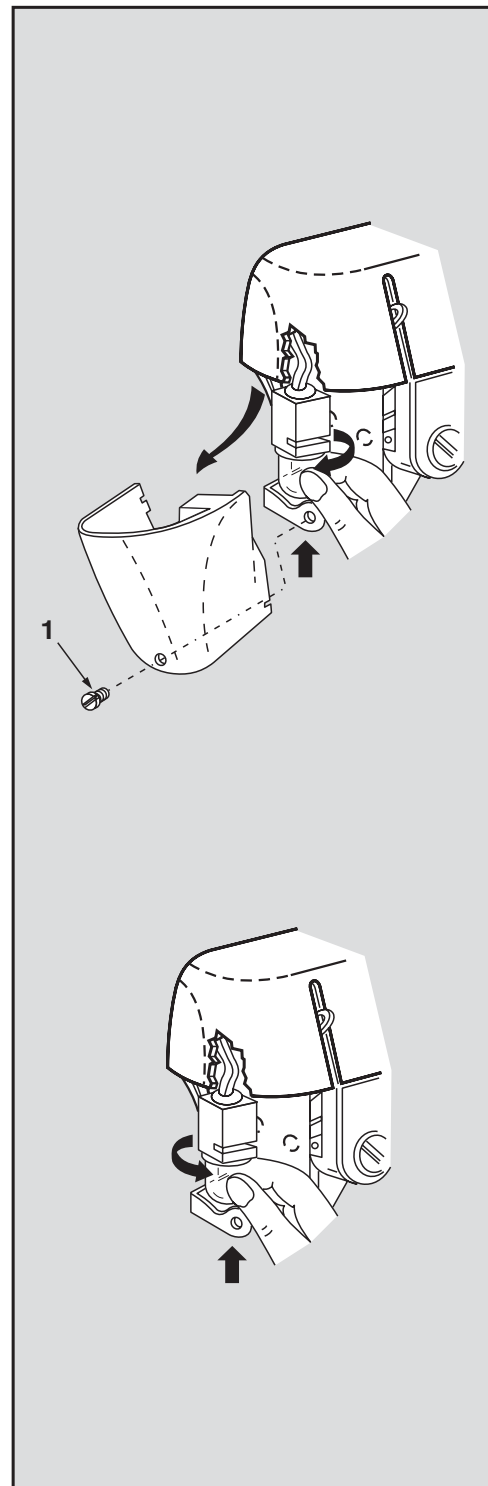
- Eleve la aguja a su posición más alta, girando el volante de mano hacia Vd.
- Suba el prensatelas utilizando la palanca elevadora situada detrás de la máquina.
- Presione el dedo del prensatelas (1) hacia arriba, hasta que éste salga de su anclaje (2).
- Quite el prensatelas de la máquina.

- Coloque el nuevo prensatelas debajo del centro de su anclaje.
- Baje la palanca del prensatelas colocando el anclaje sobre el eje del prensatelas (3).
- No gire el tornillo. En su lugar, presione el tornillo (4) hacia abajo firmemente hasta que encaje en su sitio.

Cambio de prensatelas a tornillo (H)

Algunos prensatelas especiales que se pueden adquirir en su centro de costura tienen el anclaje y pueden cambiarse como sigue:

- Eleve la aguja y el prensatelas.
- Afloje el tornillo (1) y quite el prensatelas (2), guiándolo hacia Vd. y a la derecha.
- Para sustituir el prensatelas, enganche el tronco alrededor de la barra prensatelas y ajuste el tornillo con una moneda.



Changer l'ampoule

Attention: avant de changer l'ampoule, débranchez la machine, retirez la plaque de face; cette plaque devra être remise en place après avoir changé l'ampoule, avant de mettre la machine en marche.

Pour cette machine, utilisez une ampoule à bayonnette de 15 watts maximum.

- Dévissez la vis (1) de la plaque de face.
- Retirez la plaque en la tirant vers la gauche et vers le bas.
- N'essayez pas de dévisser l'ampoule.
- Poussez l'ampoule vers le haut dans la douille et tournez dans le sens de la flèche.
- Retirez l'ampoule.
- Mettez en place la nouvelle ampoule dans la douille et tournez dans le sens de la flèche pour verrouiller en position.
- Assurez-vous que le releveur du pied presseur est en position haute. Remplacez la plaque de face en guidant l'angle avant sous le couvercle supérieur: poussez pour aligner la plaque avec le couvercle supérieur.
- Remplacez et serrez la vis.

Changing the light bulb

Caution: Before changing light bulb, make sure you have removed plug from socket outlet and remove face plate which covers the light bulb. Be sure to replace the face plate which covers the light bulb before operating the machine.

This machine is designed to use a 15 watt maximum light bulb with a bayonet fitting.

1. Removing bulb

- Loosen and remove screw (1) located on face plate.
- Remove face plate by grasping it around the bottom edge and pulling toward the left, then down and away from machine.
- Do not attempt to unscrew light bulb.
- Push bulb up into socket and turn in the direction of arrows to unlock bulb pin.
- Pull bulb down and out of socket.

2. Replacing bulb

- Push new bulb up into socket and turn in the direction of arrows until pins lock into position.
- Making sure the presser foot lifter is up, replace the face plate by guiding front top corner under and behind lowest front corner of top cover. Push bottom of face plate up and back until it is aligned with top cover.
- Insert screw and tighten.

Cambio de la bombilla

Precaución: Antes de cambiar la bombilla, asegúrese de haber desconectado el enchufe de la red y quitado la placa frontal que la cubre. Asegúrese de volver a colocar la placa antes de accionar la máquina.

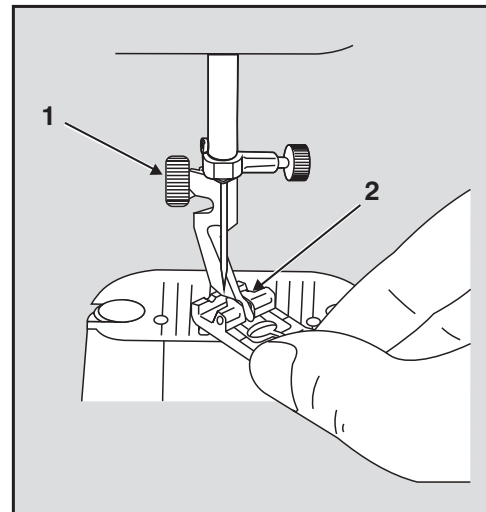
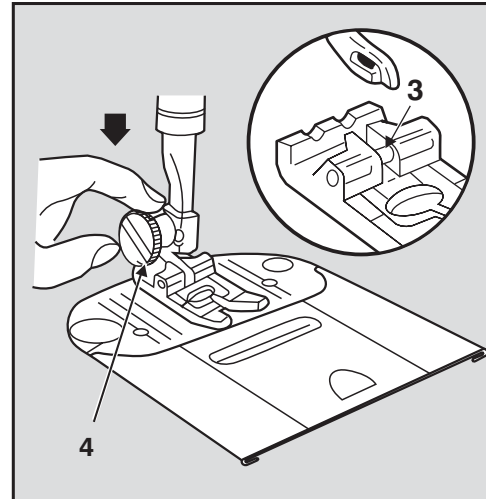
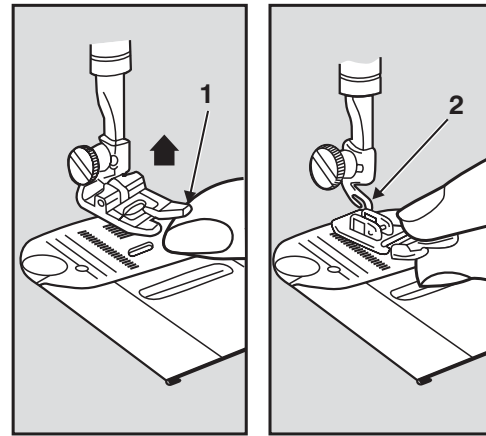
Esta máquina está diseñada para utilizar una bombilla de 15 vatios como máximo tipo bayoneta.

1. Como quitarla

- Afloje y quite el tornillo (1) situado en la placa frontal.
- Quite la placa, agarrándola por el extremo inferior y tirando hacia la izquierda, hacia abajo y hacia afuera de la máquina.
- No intente desenroscar la bombilla.
- Empújela hacia arriba y gírela en el sentido de las flechas para desbloquearla.
- Tire hacia abajo y afuera del receptáculo.

2. Para desconectarla

- Empuje la nueva bombilla hacia arriba, dentro del receptáculo y gírela en la dirección de las flechas hasta que el pivote entre en su punto de posición.
- Asegúrese de que el elevador del prensatelas está subido. Coloque la placa frontal guiándola desde el extremo superior, por debajo y detrás del extremo frontal de la cubierta superior. Empuje la parte baja de la placa hacia arriba y hacia atrás hasta que se alinee con la cubierta superior.
- Introduzca el tornillo y apriételo.



Comment changer les pieds presseurs à enclenchement direct (B, D, J, L)

Votre machine est livrée équipée du pied presseur universel (B). Vous pouvez aisément changer le pied et le remplacer par tous pieds à enclenchement direct qui s'adaptent sur la tige commune.

- Relevez l'aiguille à sa position haute.
- Relevez le pied en le soulevant de l'avant vers l'arrière.
- Appuyez sur le pied (1) jusqu'à ce qu'il de détache (2).
- Retirez-le.

- Placez le nouveau pied en le centrant sous la tige.
- Baissez le releveur du pied presseur pour engager la tige dans la traverse du pied (3).
- Ne vissez pas mais appuyez fermement sur la vis (4) jusqu'à enclenchement.

Comment changer les pied presseurs (H)

- Relevez l'aiguille et le pied presseur.
- Desserrez la vis (1) et retirez le pied avec la tige (2) en la faisant pivoter vers la droite.
- Pour remettre en place un pied presseur à tige, accrochez la tige autour de la barre du pied presseur et resserrez la vis à l'aide d'une pièce de monnaie.

Changing the needle plate (A), (C)

Your machine comes with the General Purpose Needle Plate (A) attached. The Straight Stitch Needle Plate (C) may be purchased at your sewing centre and can be attached as follows:

- Raise needle and presser foot.
- Open slide plate.
- Lift up needle plate from right corner and slide out from under foot.
- To replace needle plate, slide it under pin (1) and push it firmly to the left.
- Press down until it snaps into place.

Attaching the feed cover (F)

The feed cover is used to keep the feed from moving the fabric when attaching a button, darning or sewing free-motion embroidery. To attach it, follow the directions below:

- Raise needle and presser foot.
- Open slide plate.
- Slide feed cover on top of needle plate, pressing tabs (1) and (2) into holes.
- Close slide plate.
- To remove, open slide plate and lift front edge of cover; pull it away.

Removing the extension table (Free-Arm)

Free arm sewing makes it easier to sew hard-to-reach areas.

To change machine for free-arm sewing, lift right edge (1) of extension table, slide it to the left and off the machine.

To replace the extension table, slide it to the right keeping it even with the free-arm, until the tabs on the right lock into place.

Cambio de la plancha de aguja (A), (C)

Su máquina vienen con la plancha de aguja de uso general (A). La plancha de aguja para costura recta (C) puede ser adquirida en su centro de costura y se coloca de la siguiente manera:

- Eleve la aguja y el prensatelas.
- Abra la plancha corredera.
- Suba la plancha de aguja desde la esquina de la derecha y quitela por debajo del prensatelas.
- Para colocarla, deslícela debajo del perno (1) y presione hacia el lado izquierdo.
- Presione hasta que encaje en su sitio.

Colocación de la plancha cubre arrastre (F)

La plancha cubre arrastre se usa para aislar el género de los dientes de arrastre, al zurcir o bordar. Para colocarlo haga lo siguiente:

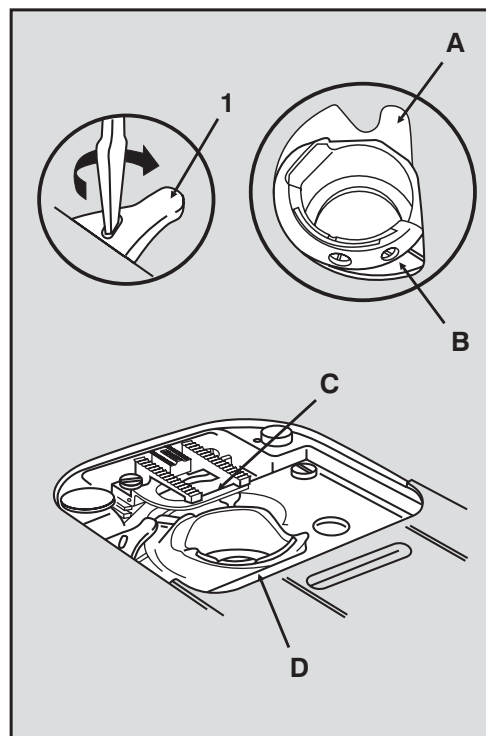
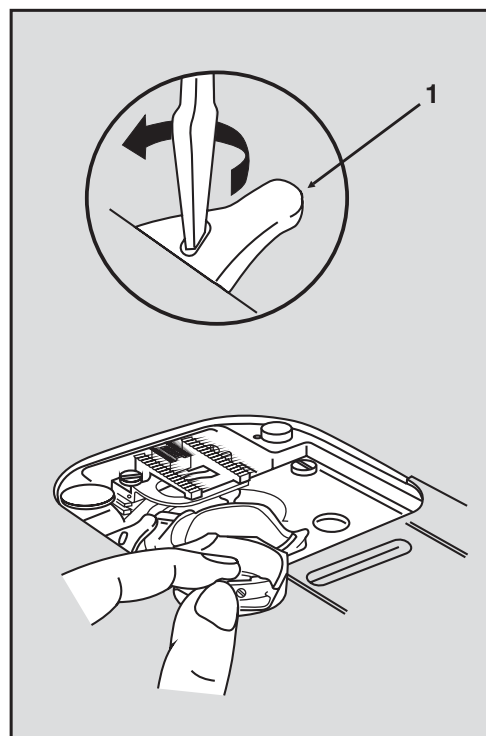
- Eleve la aguja y el prensatelas.
- Abra la plancha corredera.
- Deslice la plancha cubre arrastre sobre la parte superior de la plancha de aguja presionando los pivotes (1), (2) sobre los agujeros.
- Cierre la plancha corredera.
- Para quitarla, abra la plancha corredera y levante la plancha por su extremo y tire de ella.

Desmontaje base de extensión (Base Libre)

La base libre permite coser en áreas de difícil acceso.

Para disponer la máquina para este tipo de costura, levante el borde de la derecha (1) de la base, deslícelo hacia la izquierda y retírelo.

Para volver a colocarlo, deslícelo hacia la derecha, manteniéndolo al nivel del brazo libre hasta llegar a su tope.



Nettoyage de votre machine

Retirer et replacer le support de canette

Attention: Avant de nettoyer votre machine, débranchez-la.

- Relevez le pied presseur et l'aiguille.
- Ouvrez la plaque glissière, enlevez la canette et retirez la plaque à aiguille (voir page 15).

Pour retirer le support de canette

- Avec un petit tournevis, tournez le loquet (1) vers l'arrière aussi loin que possible.
- Soulevez le côté gauche du support de canette. Glissez-le hors de la machine.

Pour remettre en place le support de canette

- Placez la fourche (2) sous les griffes d'entraînement (3).
- Placez le bord opposé dans son logement (4). Assurez-vous que le crochet de la machine tourne librement autour du support, en tournant le volant à la main.
- Tournez le loquet (1) vers l'avant aussi loin que possible, il verrouille le support en place.

Note: contrôlez la bonne mise en place en tournant le volant à la main.

- Remettez en place la plaque à aiguille (voir page 15).
- Remettez en place la canette.

9 Caring for your machine

Removing and replacing bobbin case

Caution: Before cleaning or adjusting the machine, remove plug from the socket outlet.

- Raise presser foot and needle.
- Open slide plate, remove bobbin and remove needle plate (see instruction on page 14).

To remove bobbin case

- With a small screwdriver, turn bobbin case holder (1) to the rear as far as it will go.
- Lifting the left side of the bobbin case, slide it out from machine.

To replace bobbin case

- Guide forked end (2) of bobbin case under feed (3).
- Draw rim of bobbin case under position plate (4). Be sure bobbin case is freely seated on hook race.
- Turn bobbin case holder (1) forward as far as it will go, locking bobbin case in place.

Note: Turn handwheel towards you to check to make sure it is properly replaced.

- Replace needle plate (see instruction on page 14).
- Insert bobbin and close slide plate.

Cuidado de su máquina

Como quitar y poner la caja de bobina

Precaución: Antes de limpiar o ajustar la máquina, desconecte el enchufe.

- Eleve el prensatelas y la aguja.
- Abra la plancha corredera, quite la bobina y la plancha de aguja (ver instrucciones en la página 14).

Para quitar la caja de bobina

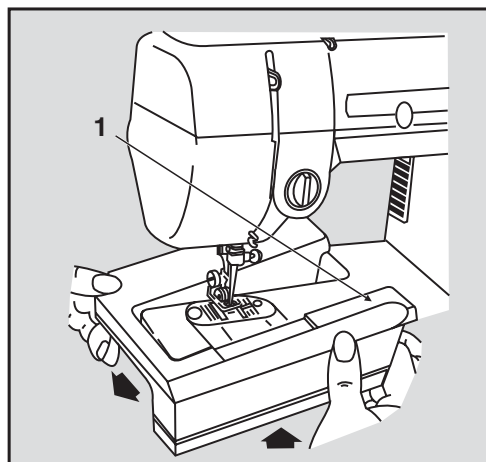
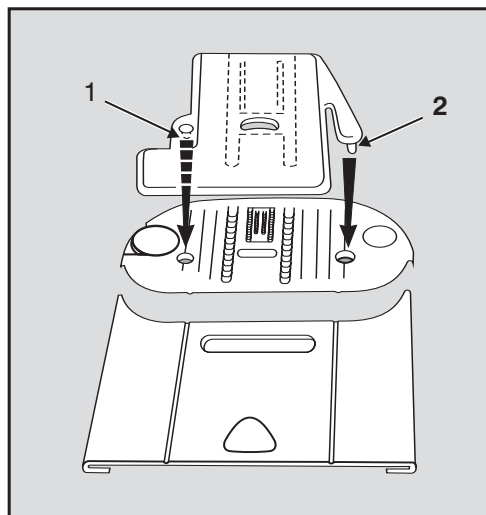
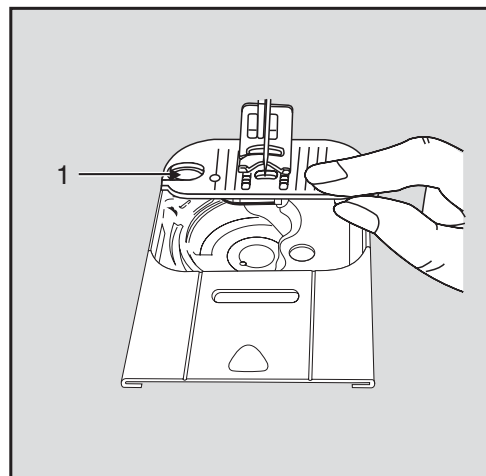
- Con un destornillador pequeño, gire el sujetador de la caja de bobina (1) hacia atrás hasta su tope.
- Levantando el lado izquierdo de la caja de bobina, deslícela hacia afuera de la máquina.

Para colocar la caja de bobina

- Guíe el extremo horcado (2) de la caja de bobina por debajo del arrastre (3).
- Situe el borde de la caja de bobina por debajo de la posición de la placa (4). Asegúrese de que la caja de bobina está asentada apropiadamente sobre el garfio.
- Gire el sujetador de la caja de bobina (1) hacia adelante hasta su tope para fijar la caja de bobina en su posición.

Nota: Gire el volante de mano hacia Vd. para asegurarse de que está debidamente colocada en su sitio.

- Coloque la plancha de aguja (ver instrucciones en la página 14).
- Inserte la bobina y cierre la plancha corredera.



Comment changer la plaque à aiguille (A), (C)

Votre machine est livrée équipée de la plaque à aiguille universelle (A). La plaque à aiguille point droit (C) peut vous être vendue par votre magasin SINGER.

- Relevez l'aiguille et le pied presseur.
- Ouvrez la plaque glissière.
- Soulevez la plaque à aiguille du côté droit et dégagez-la vers la droite.
- Pour remettre la nouvelle plaque à aiguille, glissez-la sous la goupille (1). Poussez fermement vers la gauche.
- Appuyez pour qu'elle soit bien enclenchée.

Mise en place du couvre griffe (F)

Cette plaque est utilisée pour supprimer l'entraînement du tissu quand vous cousez des boutons, quand vous reprenez ou brodez à main levée.

Mise en place:

- Relevez l'aiguille et le pied presseur.
- Ouvrez la plaque glissière.
- Coulez la plaque au-dessus de la plaque glissière sous l'aiguille et amenez les extensions 1 et 2 dans les trous.
- Fermez la plaque glissière.
- Pour retirer la plaque couvre griffe, ouvrez la plaque glissière, soulevez le bord avant et enlevez la plaque à reprendre.

Pour dégager le bras-libre

Le bras-libre facilite la couture tubulaire.

Pour transformer votre machine en bras-libre, soulevez le bord droit (1) du plateau et glissez vers la gauche pour le retirer.

Pour remettre en place le plateau, glissez-le vers la droite de part et d'autre du bras-libre jusqu'à ce que la patte de droite soit en place.

Fabric, thread and needle table

The needle and thread you choose will depend upon the fabric being sewn.

The table below is a practical guide to needle and thread selection.

Always refer to it before beginning a sewing project. Be sure to use the same size and type of thread in both needle and bobbin.

Tabla de tejidos, hilos y agujas

La aguja y el hilo que escoja, dependerá del género acoser. La siguiente tabla es una guía práctica de selección de agujas y hilos. Remítase siempre a ella antes de empezar un proyecto de costura. Use siempre el mismo grosor y tipo de hilo para la aguja y la bobina. Utilice el protector de dedos facilitado con su m[aquina para todas las costuras en recto y zig-zag. Si el protector se quita para realizar otras aplicaciones, vuelva a colocarlo en la m[aquina una vez instalado el prensatelas normal.

Tableau des fils, aiguilles et tissus

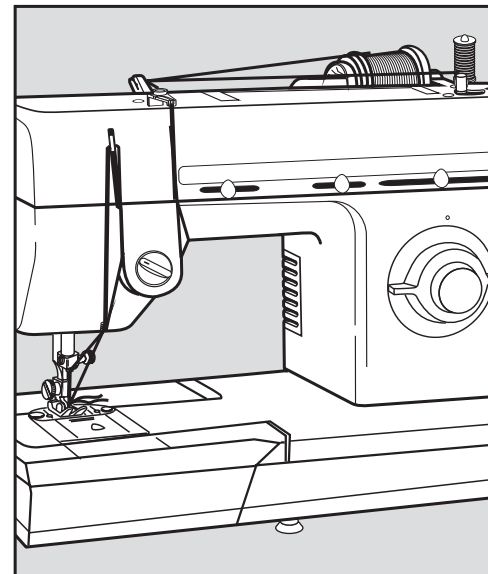
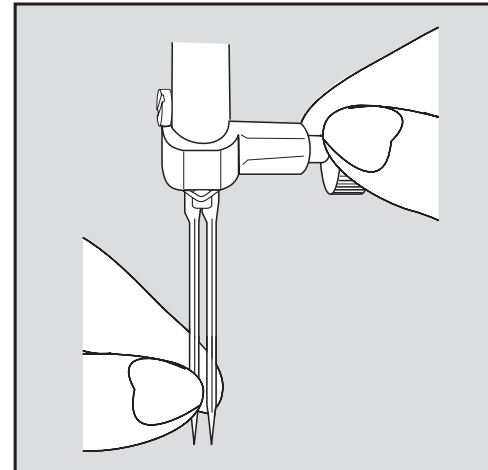
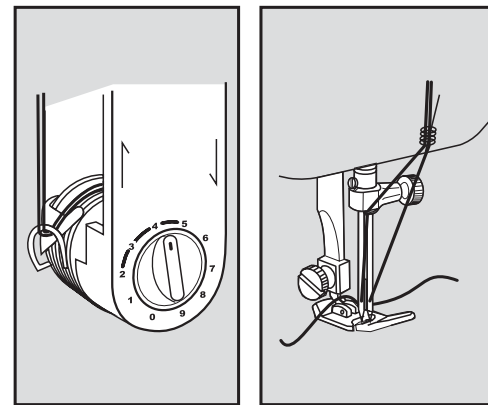
C'est en fonction du tissu cousu que vous allez choisir l'aiguille et le fil à utiliser.

Le tableau ci-dessous vous guidera dans le choix.

Consultez-le toujours avant de commencer à coudre. Utilisez toujours la même grosseur de fil pour l'enfilage supérieur et la canette.

The fabrics below can be of any fiber: cotton, linen, silk, wool, synthetic, rayon, blends. They are listed as examples of weight.			Needles	
	Fabrics	Thread	Type	Size
Light-Weight	Batiste Chiffon Crepe	Cotton-wrapped Polyester Core 100% Polyester * Mercerized Size 50 Nylon	2020	11/80
Medium-Weight	Corduroy Flannel Gabardine Gingham Linen Muslin Wool Crepe	Cotton-wrapped Polyester 100% Polyester * Mercerized Size 50 Nylon	2020	14/90
Medium-Heavy	Bonded wovens Canvas Coating Denim Duck Sailcloth	Cotton-wrapped Polyester 100% Polyester * Mercerized Size 40 * "Heavy Duty"	2020	16/100
			2020	18/110
Knits	Bonded knits Double knit Jersey Tricot	Cotton-wrapped Polyester Polyester Polyester Nylon	Ball-Point 2045 Size 11/80, 14/100, 16/110	

* Not recommended on stretch fabrics.



Couture à l'aiguille jumelée

Cette aiguille permet la couture de deux lignes parallèles en une ou deux couleurs de fil. Votre boîte d'accessoires ne contient pas d'aiguille jumelée ni de porte-bobine auxiliaire. Vous pourrez vous les procurer dans votre magasin SINGER.

Réglages recommandés

Sélection de point: au choix

Position d'aiguille: 0 1 2 3 4 5 6 7 8 9

Largeur de point: 1 2 3 4 5

Sélecteur de longueur: 2-5

Pied presseur universel (B)

Plaque à aiguille: universelle (A)

- Remontez l'aiguille.
- Insérez l'aiguille jumelée, côté plat du talon vers l'arrière de la machine.
- Enfilez la machine, comme pour la couture à l'aiguille normale et passez le fil dans le chas de l'aiguille gauche.
- Mettez en place le porte-bobine auxiliaire dans l'orifice situé sur le dessus de la machine, comme illustré.
- Enfilez normalement la machine avec le second fil.
- Passez dans les autres guides-fils, sauf le dernier, et enfiler le chas de l'aiguille droite.
- Placez les fils sous le pied presseur.
- Baissez doucement l'aiguille en tournant le volant à la main pour vous assurer qu'elle passe bien dans le trou de la plaque à aiguille.

Attention:

Surtout, n'utilisez pas une largeur de point supérieure à celle qui vous a été recommandée.

8 Twin needle sewing

Twin needle sewing produces two parallel lines of closely-spaced decorative stitching. You can sew with either one or two thread colours. Your machine is not supplied with the twin needle or spool pin. These may be obtained from your local SINGER stockist as optional accessories.

Recommended settings

Stitch Selection: Desired stitch

Needle Position: 

Stitch Width: 

Stitch Length: 2-5

Foot: General Purpose (B)

Needle Plate: General Purpose (A)

- Turn the machine off.
- Insert the twin needle with the flat side of the shank toward the rear of the machine.
- Thread the machine as you normally would for single needle stitching, and pass the thread through the left eye of the twin needle.
- Insert a second spool pin into the hole on the top cover of the machine, as illustrated.
- Thread the machine in the usual way.
- Pass the thread through the remaining points, making certain to omit the thread guide just above the needle and pass thread through right eye of needle.
- Draw both threads under the foot and back along with the bobbin thread.
- Slowly lower the needle into the hole in the needle plate by turning the hand wheel toward you to make sure the needle clears the plate.

Caution:

Make sure not to use a stitch width greater than that what is recommended when twin needle stitching.

Costura con aguja doble

La costura con aguja doble produce dos líneas paralelas de puntos decorativos debidamente espaciadas.

Su máquina no ha sido complementada ni con una aguja doble ni con el portacarrete adicional. No obstante si desea utilizar esta ventaja, puede adquirir estos accesorios en su Centro Singer de Costura.

Posiciones recomendadas

Selección punto: el deseado

Posición aguja: 

Anchura punto: 

Longitud punto: 2-5

Prensateles: Uso general (B)

Plancha aguja: Uso general (A)

- Desconecte la máquina.
- Inserte la aguja doble con el lado plano del tronco hacia atrás.
- Enhebre la máquina como lo haría normalmente para coser con una aguja, pasando el hilo a través del ojo izquierdo de la aguja doble.
- Coloque el segundo portacarrete en su agujero situado en la cubierta superior, como se ilustra.
- Enhebre la máquina en la forma usual.
- Pase el hilo a través de los puntos restantes, cuidando de no hacerlo por el guía hilo existente sobre la aguja y, a través del ojo derecho de la aguja.
- Tire de ambos hilos hacia atrás, por debajo del prensateles, junto con el hilo de la bobina.
- Baje despacio la aguja hacia dentro del agujero de la plancha de aguja, girando el volante hacia Vd., para asegurarse que la aguja salva el agujero de la placha.

Precaución:

Asegúrese de no utilizar una anchura de punto mayor que la recomendada al coser con aguja doble.

Los géneros indicados pueden ser de cualquier fibra: algodón, lino, seda, lana, sintéticos, rayón, mezclas. Se relacionan como ejemplos de peso.			Agujas	
	Tejidos	Hilo	Tipo	Tamaño
Ligeros	Batista Gasa Crespón	Algodón retorcido poliester 100% Poliester * Mercerizado tamaño 50	2020	11/80
Medio Ligeros	Pana Franela Gabardina Guinga Lino Muselina Crepe de Lana	Algodón retorcido poliester 100% Poliester * Mercerizado tamaño 50 Nylon	2020	14/90
Medio Pesados	Tejidos retorcidos Lona Bayetón Denim Loneta Velamen	Algodón retorcido poliester * Mercerizado tamaño 40 * "Sobrecargado"	2020	16/100 18/110
De punto	Punto retorcido Punto double Jersey Tricot	Algodón retorcido poliester Poliester Nylon	Punta de bola 2045 Tamaño 11/80, 14/100, 16/110	

* No recomendado en tejidos elásticos.

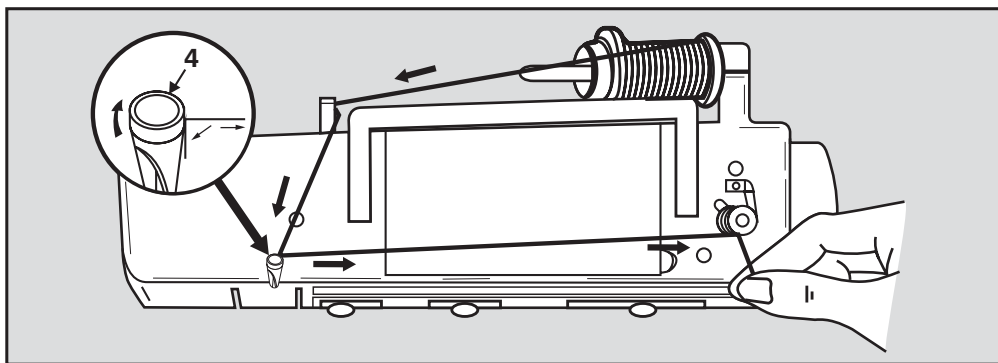
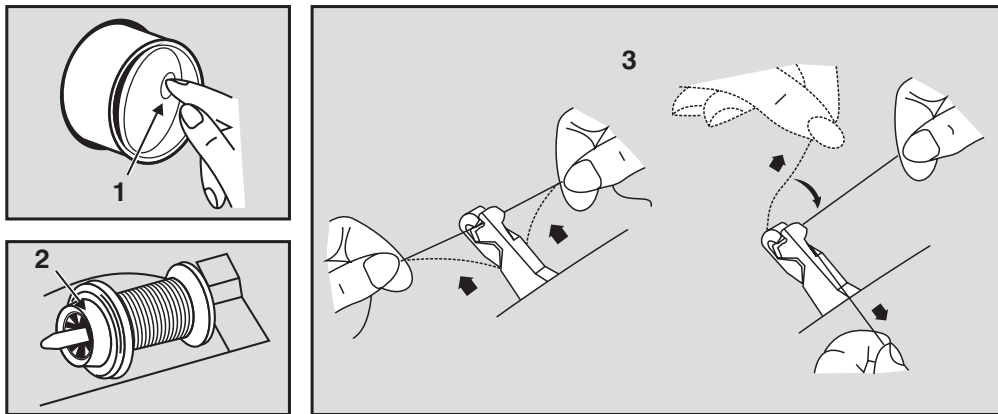
La composition des tissus peut être: coton, lin, soie, laine, fibres synthétiques, rayonne, fibres mélangées. Les tissus sont listés ci-dessous en fonction de leurs épaisseurs.			Aiguilles	
	Tissus	Fils	Catégorie	Grosueur
Legers	Batist Chiffon Crêpe	Coton mélangé Nylon Polyester * Retors mercerisé 50	2020	11/80
Moyens	Velours côtelé Flanelle Gabardine Lin Crêpe de laine Mousseline de laine	Coton mélangé Polyester * Retors mercerisé 50	2020	14/90
Epais	Lainage (manteau) Canevas Jean Ciré Vêtements de marine	Coton mélangé Polyester * Retors mercerisé 40	2020	16/100
Tricots	Jersey Jersey double Tricot	Coton mélangé Polyester Nylon	2045	11/80 14/100 16/110

* Non recommandés pour les tissus extensibles.

Winding a bobbin

Winding a bobbin is quick and easy when you follow the directions below. Always wind the bobbin before threading the machine and needle.

- Push in indent (1) on hand wheel disc. This will stop the needle from moving.
- Place spool of thread on spool pin.
- Slide spool cap (2) firmly over rim of spool to prevent thread tangling.
- Lead thread from spool and snap into thread guide post (3).
- Wind thread clockwise around front of bobbin winder tension disc (4).
- Pass thread end, from inside, through small hole in rim of bobbin.
- Place bobbin on spindle and push it to the right.
- Holding thread end, step on speed controller to run machine until desired amount of thread is wound. (Winding stops automatically once bobbin is full).
- Cut thread; push bobbin to the left and remove it from spindle.
- Trim thread end from top of bobbin.
- Return hand wheel disc to sewing position by pressing on side opposite indent.

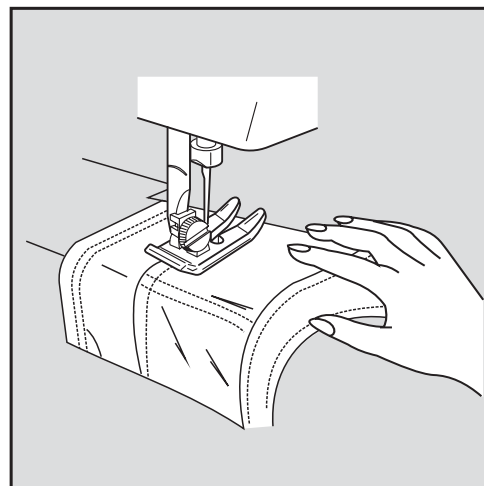


Couture avec le bras-libre

Votre couture sera simplifiée en utilisant le bras-libre de votre machine pour les ouvrages tubulaires.

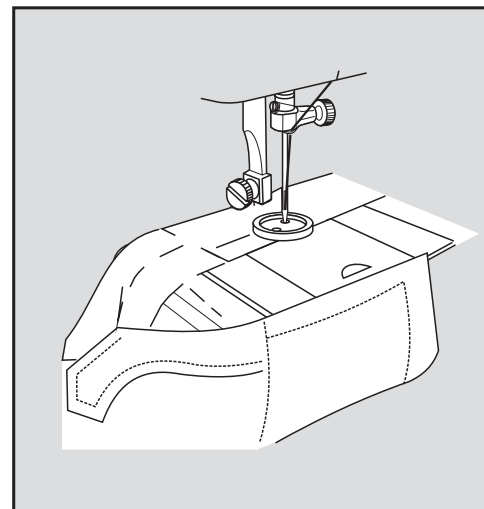
Manches

- *Surpiquer des emmanchures, poser des ceintures et terminer des bas de pantalons sont des travaux grandement facilités en utilisant le bras-libre.*



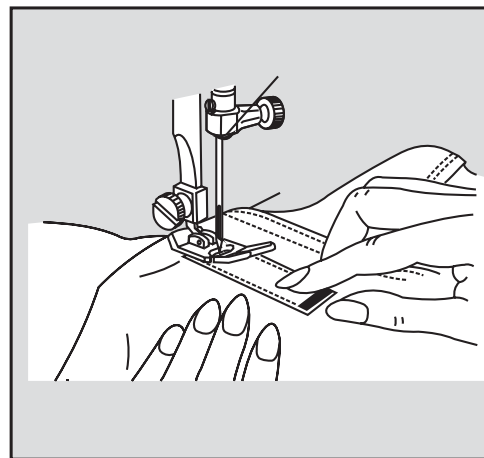
Boutons

- *Pour coudre les boutons sur des poignets ou sur des encolures, le bras-libre vous permettra de mieux surveiller votre travail et de mieux le présenter sous le pied presseur.*



Point d'arrêt

- *Ces points renforcent les emplacements qui subissent de fortes tractions. Vous pouvez les réaliser sur des vêtements que vous avez achetés ou sur ceux que vous confectionnez vous-même. Pour renforcer les poches plaquées et les passants de ceintures, utilisez le bras-libre pour éviter une trop grande masse de tissu alentour de l'aiguille.*



7 Free-arm sewing

Fabric handling, when sewing tubular and hard reach garment areas, is simplified and made easier when you use the free-arm sewing capability of your sewing machine.

Sleeves

- Free-arm sewing takes the difficulty out of topstitching, sleeves, finishing waistbands and trouser legs rotate smoothly under the needle, around the arm, allowing you to place your stitching accurately.

Buttons

- Sewing buttons on a cuff or neckband is easy with free-arm sewing. The sewing arm allows room for cuffs to slip onto without being stretched out of shape, and you can also see and handle the stitching area more easily.

Bar tacks

- Bar tacks reinforce areas of strain and can be applied to ready-made garments, as well as to those sewn at home. Use the free-arm surface to avoid fabric bulk around the needle when you apply bar tacks to pockets, pleats and waistlines.

Costura con base libre

El manejo de los tejidos, al coser en circular o áreas de acceso difícil, se simplifica y resulta más fácil, cuando utiliza la ventaja de costura con base libre de que dispone su máquina para coser.

Mangas

- La costura con base libre evita las dificultades que se presentan al realizar puntadas superiores, coser mangas, acabado de cinturas y áreas difíciles en pantalones, ya que al rotar por debajo de la aguja y alrededor de la base, le permite realizar su costura con precisión.

Botones

- El coser botones sobre un puño o cuello es mucho más fácil con la base libre. La base de costura tiene capacidad para que los puños de deslicen sin necesidad de estirarlos o deformarlos, al tiempo que puede verificar y manejar con mayor facilidad el área de costura.

Presillas

- Las presillas refuerzan las áreas de tirantez y pueden aplicarse a prendas confeccionadas, así como a aquellas costuras del hogar. Utilice la superficie de la base libre para evitar que el tejido se arruge alrededor de la aguja cuando aplica presillas a los bolsillos, aberturas y cinturas.

Devanado de una bobina

Devanar una bobina es rápido y fácil cuando se siguen las directrices abajo indicadas. Siempre devane la bobina antes de enhebrar la máquina y la aguja.

- Presione hacia adentro el disco (1) del volante. Esto impedirá el movimiento de la aguja.
- Coloque el carrete de hilo en su eje.
- Inserte el tope (2) firmemente contra el carrete para impedir que se enrede el hilo.
- Guíe el hilo del carrete e insértelo en la guía (3).
- Bobine el hilo en el sentido de las agujas del reloj alrededor del disco de tensión (4).
- Pase el cabo desde dentro por el pequeño agujero del borde de la bobina.
- Coloque la bobina en su eje y empújelo hacia la derecha.
- Sujetando el cabo, presione el controlador de velocidad hasta tener la cantidad de hilo deseada en la bobina (el bobinado se detiene automáticamente al llenarse la bobina).
- Corte el hilo, empuje la bobina hacia la izquierda y sáquela de su eje.
- Corte el cabo inicial del hilo de la bobina.
- Ajuste el volante a la posición de costura presionando el botón de forma opuesta.

Remplissage de la canette

En suivant les conseils ci-dessous, il est facile de remplir une canette. Confectionnez toujours la canette avant d'enfiler la machine.

- Appuyez sur la pentelure de débrayage (1) pour arrêter le mouvement de l'aiguille.
- Mettez en place la bobine de fil sur le porte-bobine.
- Bloquez la bobine à l'aide de l'étrier (2) pour éviter que le fil s'emmêle.
- Tirez le fil et enclenchez-le dans le guide-fil (3).
- Passez le fil entre les disques de tension du dévidoir (4) en le croisant dans le sens montré par les flèches.
- Passez l'extrémité du fil à travers un des trous de la canette, de l'intérieur vers l'extérieur.
- Engagez la canette sur le support du dévidoir et poussez-la vers la droite.
- Tenez l'extrémité du fil, appuyez sur le rhéostat. Remplissez la canette avec la quantité de fil désiré. (Le remplissage s'arrêtera automatiquement quand la canette sera pleine).
- Coupez le fil et repoussez l'axe du dévidoir vers la gauche avant de retirer la canette.
- Coupez l'extrémité du fil sur le dessus de la canette.
- Remettez en place le disque de débrayage en appuyant sur le côté opposé au sigle.

Inserting a bobbin

To insert a bobbin, follow the instructions below:

- Raise presser foot.
- Turn hand wheel toward you until needle is in its highest position.
- Open slide plate and remove empty bobbin.

1. Pull 4" (10 cm) of thread from replacement bobbin and insert bobbin into case, as shown.

2. Holding bobbin in place, guide thread into notch (1) and then down the slot to the left and guide around into notch (2).

3. Draw several inches of thread diagonally across the bobbin toward the back of the machine.

4. While holding thread on outside, close the slide plate, allowing thread to extend through the slot between the slide plate and needle plate.

- Follow directions for "Raising Bobbin Thread" on page 26.

Colocación de la bobina

Para colocar la bobina, siga las siguientes instrucciones:

- Suba el prensatelas.
- Gire el volante hacia Vd. hasta que la aguja se halle en su posición más elevada.
- Abra la plancha corredera y retire la bobina vacía.

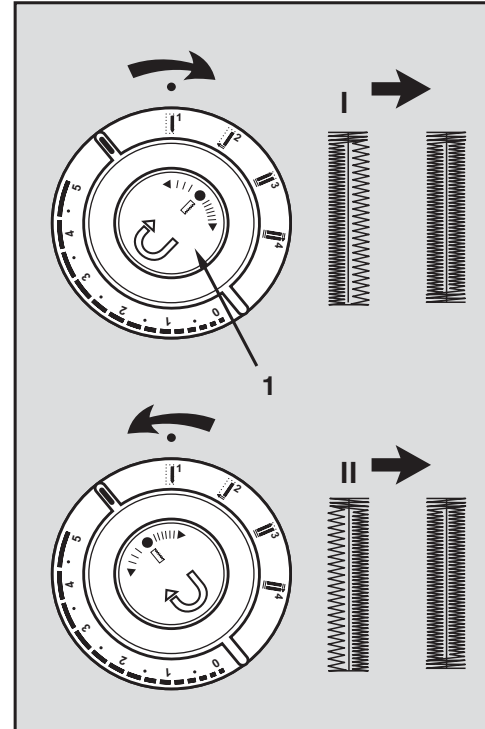
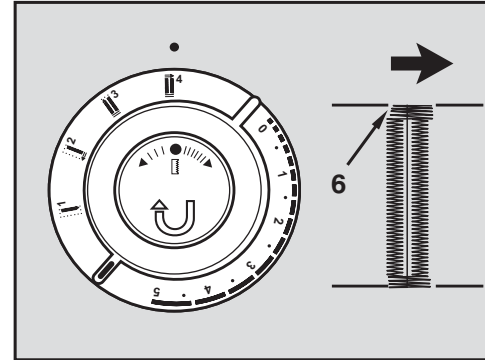
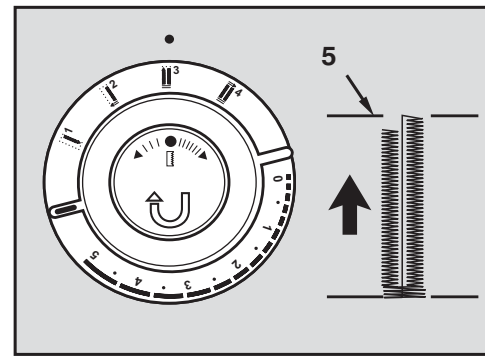
1. Tire 10 cm. de hilo de la bobina de recambio e insértela en su alojamiento como se muestra.

2. Sujetando la bobina, guíe el hilo por la rendija (1) y posteriormente por la abertura de la izquierda, guiándolo a la abertura (2).

3. Tire de algunos cm. de hilo diagonalmente a través de la bobina hacia la parte posterior de la máquina.

4. Sujetando el hilo por fuera, cierre la plancha corredera, permitiendo que el hilo salga entre la rendija de la plancha corredera y la plancha de aguja.

- Siga las instrucciones para "Extracción del hilo de la bobina" de la página 26.



Étape 3

- Relevez l'aiguille.
- Tournez le sélecteur de longueur pour amener le symbole (3) face au point (•).
- Brodez la deuxième lèvre (5).

Étape 4

- Relevez l'aiguille.
- Tournez le sélecteur de longueur pour amener le symbole (4) face au point.
- Brodez le point d'arrêt (6).
- Relevez le pied presseur. Retirez l'ouvrage de la machine.
- Arrêtez les fils.
- Avec précaution, coupez entre les deux lèvres de la boutonnière à l'aide de ciseaux fins ou d'un découpeur.

Equilibrage de la boutonnière

Dans certains tissus, il peut apparaître une différence de densité de point entre la lèvre gauche et la lèvre droite de la boutonnière. Cette différence peut être aisément corrigée en tournant le bouton (1) situé au centre du sélecteur de largeur de point. Un déplacement, même très faible de ce bouton modifie la densité.

- Si les points de la lèvre droite (I) sont trop ouverts, tournez le bouton poussoir vers la droite jusqu'à ce que la densité des points augmente.
- Si les points de la lèvre gauche (II) sont trop ouverts, tournez le bouton poussoir vers la gauche jusqu'à ce que la densité des points augmente.

Après avoir toutes les boutonnières, remettez dans sa position centrale le bouton poussoir qui vous a servi à équilibrer les lèvres des boutonnières.

Step 3

- Raise needle out of fabric.
- Turn buttonhole dial to the buttonhole symbol (3) for the third step.
- Stitch up to point (5).

Step 4

- Raise needle out of fabric.
- Turn buttonhole dial to the buttonhole symbol (4) for the fourth step.
- Make at least four stitches, ending at point (6).
- Raise presser foot and remove garment from machine.
- Clip thread ends.
- Carefully cut buttonhole opening with a seam ripper or small, sharp scissors.

Balancing the buttonhole

On some kinds of fabrics, there may be a difference in the density of the stitches on the right or the left side of the buttonhole.

This is easily adjusted by turning the balance knob (1), in the center of the stitch length dial to balance the density of the stitching.

A very slight turn of the dial will produce a noticeable change.

- If the stitches on the right side of the buttonhole (I) are too open, turn the balance dial slightly to the right, until the density of the stitches increases.
- If the stitches on the left side of the buttonhole (II) are too open, turn the balance slightly to the left, until the density of the stitches increases.

After the buttonhole has been made and the balance has been altered, return the balance dial back to its neutral position after all the buttonholes on the garment have been sewn.

Tiempo 3

- Saque la aguja del tejido.
- Gire el mando de ojales hacia el símbolo (3) para realizar el tercer tiempo.
- Cosa hasta el punto (5).

Tiempo 4

- Saque la aguja del tejido.
- Gire el mando de ojales hacia el símbolo (4) para realizar el cuarto tiempo.
- De un mínimo de cuatro puntadas, terminando en el punto (6).
- Levante el prensatelas y quite la prenda de la máquina.
- Corte los extremos de los hilos.
- Corte el ojal con cuidado, abriéndolo con un descosedor o con unas tijeras pequeñas y de punta aguda.

Nivelación de ojales

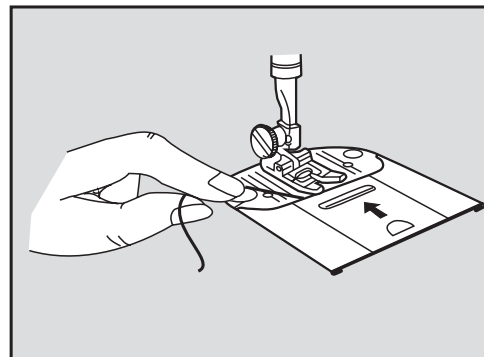
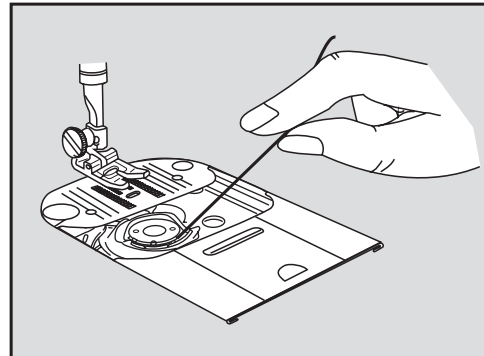
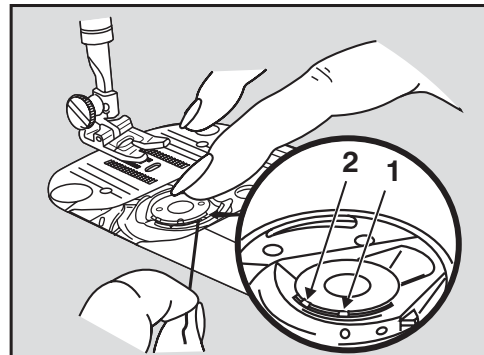
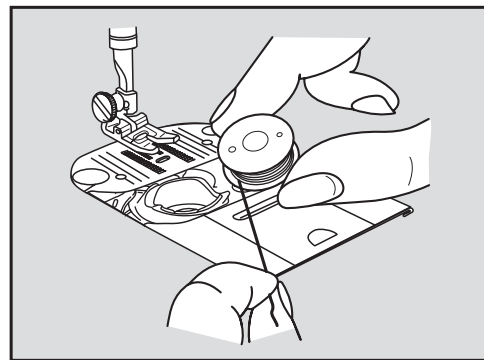
En algunos tipos de tejidos, puede producirse una diferencia en la densidad de los puntos bien en el lado derecho o en el izquierdo del ojal.

Esta diferencia se ajusta fácilmente girando el botón (1) situado en el centro del dial de longitud del punto, para nivelar la densidad del punto.

Un giro muy ligero del botón, producirá un cambio notable.

- Si los puntos del lado derecho del ojal (I) están demasiado abiertos, gire el botón ligeramente hacia la derecha, hasta que aumente la densidad de los puntos.
- Si los puntos del lado izquierdo del ojal (II) están demasiado abiertos, gire el nivelador ligeramente hacia la izquierda, hasta que la densidad de los puntos aumente.

Después de haber realizado el ojal y de haber alterado el nivelador, gire el botón nivelador a su posición neutra, después de haber completado todos los ojales de la prenda.



Mise en place de la canette

Pour mettre en place la canette, faites comme suit:

- Relevez le pied presseur.
- Relevez l'aiguille en position haute.
- Ouvrez la plaque glissière et retirez la canette vide.

1. Tirez 10 cm de fil de nouvelle canette et posez la canette dans son support comme illustré.

2. En maintenant en place la canette, tirez le fil dans le cran (1) dans la fente (2) sur la gauche.

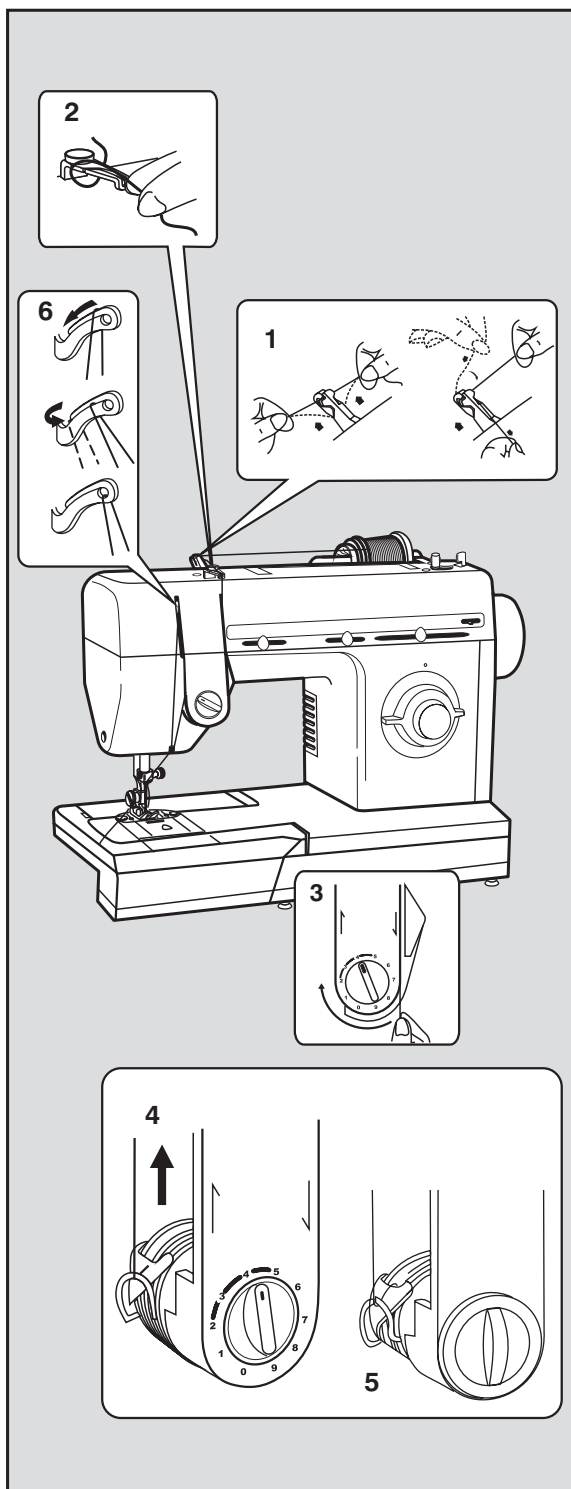
3. Tirez quelques centimètres de fil en diagonale et vers l'arrière de la machine.

4. Pendant que vous tenez le fil à l'extérieur, fermez la plaque glissière pour que le fil se situe dans la fente entre la plaque glissière et la plaque à aiguille.

• Suivre les instructions pour remonter le fil de canette page 27.

Threading the machine

1. Place spool on spool pin. Use the correct spool pin holder to hold spool firmly in place.
2. Lift the presser foot, and turn the hand wheel towards your direction until the take-up lever reaches its highest position.
3. Lead thread passing it first through the lower slot of the thread guide. Next through the upper slot, leading the thread to the right and around (illustration 1).
4. Pass the thread through the second thread guide, by inserting it from the bottom to the top (illustration 2).
5. Pass the thread around the tension, so that it slips between the tension disks (illustration 3).
6. With your right hand holding the spool still pull the thread slightly up, by raising the spring (illustration 4) and allowing the thread to slide inside the protector (illustration 5).
7. Pass the thread through the take-up lever as shown in the illustration 6.



Boutonnière

4 temps

(seulement pour machines avec 5, 6, 8 et 10 points)

Très facilement en quatre temps votre machine brode des boutonnières de n'importe quelle taille.

- Vous n'avez pas besoin de tourner le tissu ni de changer la position de l'aiguille.
- Faites toujours une boutonnière test sur un échantillon de votre tissu.
- Assurez-vous que la canette contient suffisamment de fil pour broder vos boutonnières.
- Pour broder des boutonnières sur des pièces tubulaires, utilisez le bras-libre de votre machine.
- Marquez l'emplacement des boutonnières comme indiqué sur votre patron.

Réglages recommandés

Sélecteur de point: Boutonnière (A)

Largeur de point: Pré-sélectionnée

Pied presseur: boutonnière (L)

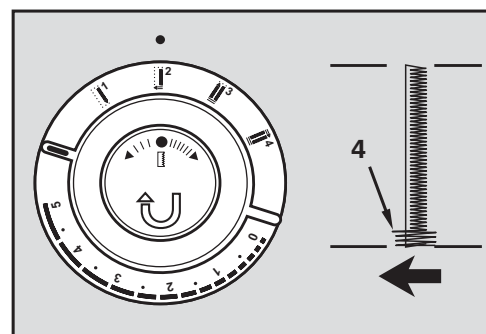
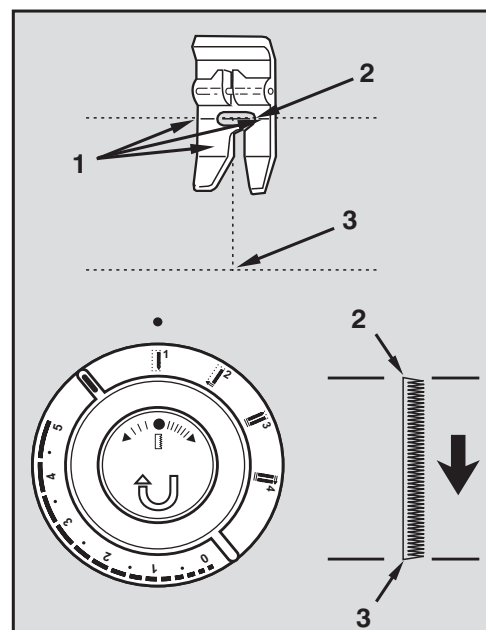
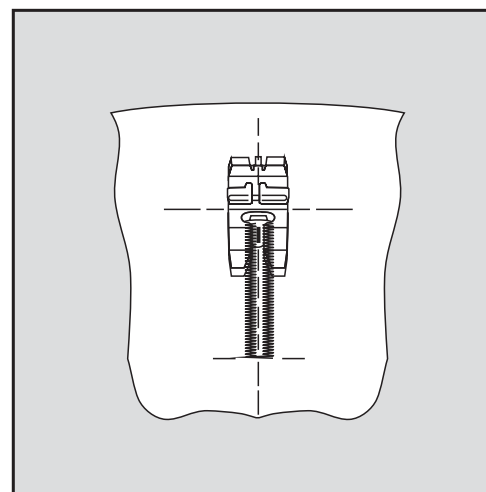
Plaque à aiguille: universelle (A)

Étape 1

- Relevez le pied presseur.
- Placez le tissu sous le pied presseur.
- Alignez les repères rouges du pied presseur sur les lignes de traçage de la boutonnière (1).
- Tournez le sélecteur de longueur pour amener le symbole (1) lèvres de la boutonnière face au point (*).
- Descendez l'aiguille dans le tissu (2) en tournant le volant à la main vers vous.
- Brodez la première lèvres (3).

Étape 2

- Relevez l'aiguille.
- Tournez le sélecteur de longueur pour amener le symbole (2) face au point (*).
- Brodez le point d'arrêt (4) (quatre à six points).



6 Four-step buttonhole (only for machines with 5, 6, 8 and 10 stitches)

Your machine makes buttonholes to any size you choose in only four, easy steps.

- You never need to move the fabric or reposition the needle.
- Always make a practice buttonhole on a sample of your fabric.
- Be sure bobbin contains enough thread.
- When making buttonholes on hard-to-reach areas convert machine bed to free-arm sewing.
- Mark buttonhole position on fabric as indicated in pattern.

Recommended settings

Stitch Selection: Buttonhole stitch (A)

Stitch Width: Pre-set

Foot: Buttonhole (L)

Needle Plate: General Purpose (A)

Step 1

- Raise presser foot.
- Place fabric under foot.
- Centre 3 red guidelines (1) of foot over beginning line of buttonhole.
- Turn buttonhole dial to the buttonhole symbol (1) for the first step.
- Position needle in fabric at point (2) by turning the hand wheel towards you.
- Stitch down to point 3.

Step 2

- Raise needle out of fabric.
- Turn buttonhole dial to the buttonhole symbol (2) for the second step.
- Make at least four stitches, ending at point (4).

Ojales en cuatro tiempos (solamente para máquinas con 5, 6, 8 y 10 modelos de puntos)

Su máquina hace ojales al tamaño deseado en solo cuatro tiempos.

- No necesita jamás mover el tejido o cambiar la aguja.
- Antes de realizar un ojal, haga una prueba en un trozo del tejido a utilizar.
- Asegúrese de que la bobina contiene suficiente hilo.
- Al realizar ojales en áreas de acceso difícil, convierta la máquina para costura con base libre.
- Marque sobre el tejido la posición del ojal como se indica en el diseño.

Posiciones recomendadas

Selección punto: de ojal (A)

Anchura punto: Prepuesta

Prensateles: Ojales (L)

Plancha aguja: Uso general (A)

Tiempo 1

- Levante el prensateles.
- Coloque el tejido debajo del prensateles.
- Centre las 3 líneas-guía rojas (1) del prensateles, con la línea de comienzo del ojal.
- Gire el mando para ojales hacia el primer símbolo (1) del ojal para realizar el primer tiempo.
- Colocar la aguja en el tejido sobre el punto (2) girando el volante del mano hacia Vd.
- Cosa hasta el punto (3).

Tiempo 2

- Saque la aguja del tejido.
- Gire el mando para ojales hacia el símbolo (2) del ojal para realizar el segundo tiempo.
- De un mínimo de cuatro puntadas, terminando en el punto (4).

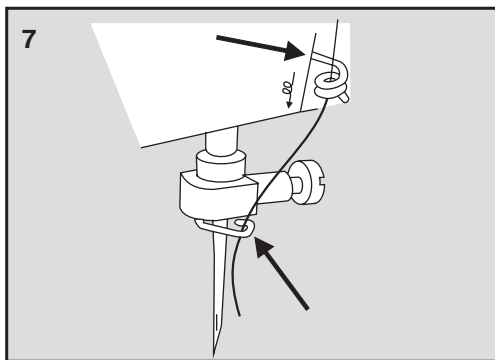
Enhebrado en la máquina

1. Coloque el carretel de hilo en el porta carretel. Sujételo con el prendedor adecuado.
2. Levante el pie calzador y gire el volante en su dirección hasta que la palanca tira hilo llegue a su posición más alta.
3. Tire el hilo del eje y páselo primero por el rasgo inferior del guía hilo, después por la ranura superior, desde la izquierda hacia la derecha, dando la vuelta (fig. 1).
4. Pase el hilo por el otro guía hilo, colocándolo desde abajo hacia arriba (fig. 2).
5. Pase el hilo alrededor del tensor, de manera que éste quede entre los discos tensionantes (fig. 3).
6. Tire el hilo suavemente hacia arriba, levantando el resorte (fig.4), y permitiendo que el hilo deslice para dentro del protector (fig. 5).
7. Pase el hilo por dentro de la palanca tira hilo, conforme el dibujo (fig. 6).

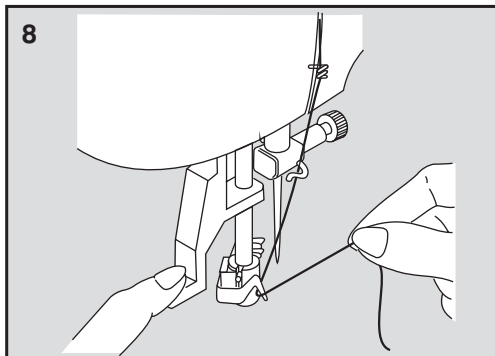
Enfilage de la machine

1. Placez la bobine ou la fusette sur le porte-bobine. Bloquez-la bobine à l'aide de l'étrier.
2. Levez le pied presseur et tournez le volant vers vous jusqu'à ce que le releveur de fil atteigne sa position la plus haute.
3. Tirez le fil et passez-le premièrement dans la fente inférieure du guide-fil et ensuite par la rainure supérieure, de la gauche vers la droite, faisant le tour (fig.1).
4. Passez le fil dans l'autre guide-fil, l'enfilant d'en bas jusqu'en haut (fig.2).
5. Passez le fil autour de la tension, de façon qu'il reste entre les disques de tension (fig.3).
6. Tirez le fil doucement vers le haut en levant le ressort (fig.4), de façon à permettre que le fil glisse vers le dedans du protecteur (fig.5).
7. Passez le fil dans le releveur de fil, selon l'illustration (fig.6).

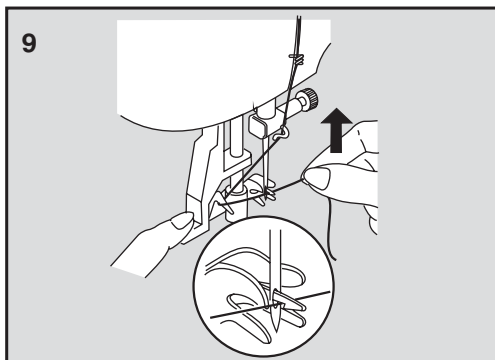
8. To pass the thread through the spiral thread guide, start from the left, making a circular clockwise movement with your hand twice. The thread will slide inside the center of the spiral (illustration 7).



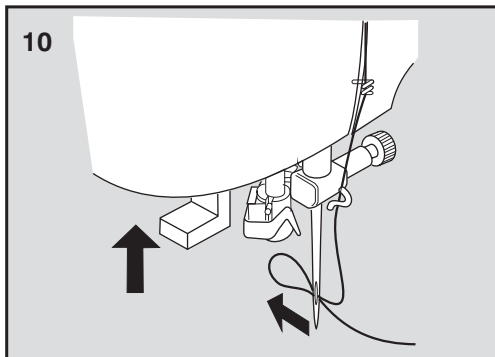
9. Pass the thread through the last thread guide and turn hand wheel toward you until needle is in its highest position. Lower press foot.



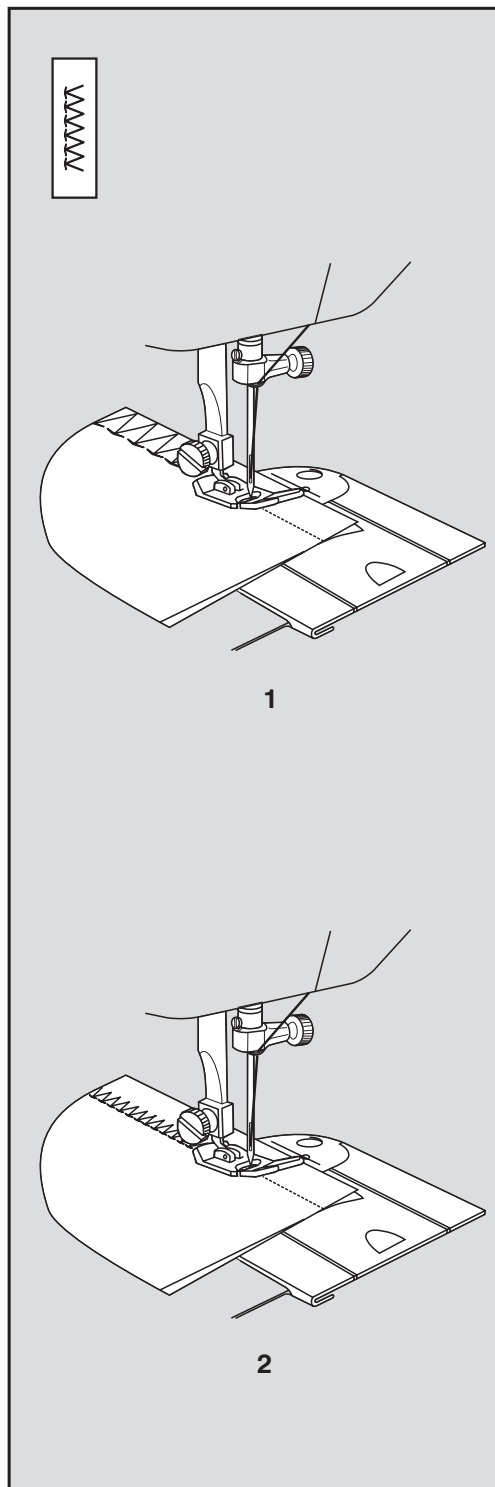
11. Insert thread in the hook slot and lead it slightly up (illustration 9).



13. The thread will produce a loop. Pull loop about 4", opening it with your fingers.





Note: We recommend to set machine for straight stitch, the needle in the center and in its highest position, and the presser foot lowered to make this operation easier.



Coutures surjetées (seulement pour machine avec 10 points)

Il est possible d'assembler les coutures dans les tricots et tissus extensibles tout en leur donnant simultanément une finition. Deux méthodes existent à cet effet. On recommande la 1^{re} méthode pour les tissus fermes pour lesquels une valeur de couture de 6mm (1/4 pouce) est suffisante. On recommande la 2^e méthode pour les tricots épais et tissus qui ont tendance à rouler ou à s'effilocheur et qui requièrent une valeur de couture plus large pour supporter les coutures. Effectuez un essai préalable afin de décider laquelle des deux méthodes convient le mieux au tissu et au vêtement. **Ne manquez pas d'utiliser une aiguille à point bille (bande jaune), Style 2045, lorsque vous cousez un tricot synthétique.**

Réglages recommandés
Sélecteur de point: Coutures surjetées (E)
Position d'aiguille: 
Largeur de point: 
Longueur de point: Symblee (|)
Pied presseur: Special (J)
Plaque à aiguille: Universelle (A)

1^{re} méthode - Surjet

1. Taillez et ajustez le vêtement, tout en allouant 1,6cm (5/8 pouce) pour la valeur de couture. Faufilez la ligne de couture.
2. Rognez la lisière de la couture également à 6mm (1/4 pouce) à peine de la couture faufilée.
3. Placez la couture sous le pied presseur de sorte que les points droits tombent sur le faufilage et les points zig-zags vers la lisière de la couture 1 ainsi qu'illustré.

2^e méthode - Imitation de surjet

1. Taillez et ajustez le vêtement, tout en allouant 1,6cm (5/8 pouce) pour la valeur de couture. Faufilez la ligne de couture.
2. Place la couture sous le pied presseur de sorte que les points droits tombent sur le faufilage et les points zig-zags vers la lisière de la couture 2.
3. Pressez après avoir fini la couture et rognez le surplus de tissu afin d'obtenir une lisière de couture étroite. Lorsque la couture supporte le vêtement, ne rognez pas la lisière.

Overedged seams

(only for machine with 10 stitches)

Seams in knit and stretch fabric can be joined and finished in one operation. Two different methods may be used. Method N° 1 is recommended for firm fabrics where a 6mm (1/4") seam allowance is adequate. Method N° 2 is recommended for bulk knits and fabrics that have a tendency to curl or fray and where a wider seam allowance is needed for support. Make a test sample to help you decide which method is best for your fabric and garment. **Remember to use a Catalog 2045 ball-point (yellow band) needle if you are sewing a synthetic knit.**

Required settings

Stich Selection: Overedged seams (E)

Needle Position: 

Stitch Width: 

Stitch Length: Mark (I)

Foot: Special Purpose (J)

Needle Plate: General Purpose (A)

Method N° 1 - Overedging

1. Cut and fit the garment, allowing for a 1.6cm (5/8") seam allowance. Baste seam line.
2. Trim seam edge evenly to a scant 6mm (1/4") from seam line basting.
3. Place seam under the presser foot so that the straight stitches fall on the basted seam line and zig-zag stitches toward the seam edge, as illustrated.

Method N° 2 - Mock Overedging

1. Cut and fit garment, allowing for a 1.6cm (5/8") seam allowance. Baste seam line.
2. Place seam under presser foot so that the straight stitches fall on the basted seam line and zig-zag stitches toward the seam edge.
3. Press after stitching and trim away excess fabric to produce a narrow seam edge. When seam supports the garment, omit the trimming step.

Costuras sobrehiladas

(solamente para máquinas con 10 modelos de puntos)

Las costuras en telas tejidas y elásticas pueden ser unidas y terminadas en una sola operación. Se pueden utilizar dos métodos diferentes. El método n° 1 se recomienda para telas fuerte donde sea adecuado dejar 6 milímetros (1/4") de espacio para costura. El método n° 2 se recomienda para telas gruesas de malla o telas que tengan tendencia a deshilarse y donde se necesite dejar un borde mayor. Haja una prueba que le ayude decidir cual método es mejor para su tela y el trabajo que haga. **Recuerde utilizar una aguja catálogo 2045, (banda amarillo) con punta esférica si está cosiendo un tejido sintético.**

Posiciones recomendadas

Selección punto: Sobrehilado (E)

Posición aguja: 

Anchura punto: 

Longitud punto: Símbolo (I)

prensatelas: Uso especial (J)

Plancha aguja: Uso general (A)

N° 1 - Sobrehilado

1. Corte y ajuste la pieza, desejando cerca de 16 milímetros (5/8") de espacio para la costura. Hilvane la línea de costura.
2. Coloque la tela bajo y prensatelas de manera que las puntadas rectas caigan en la línea hilvanada y las puntadas zig-zag hacia el borde.
3. Place después de coser y corte el exceso de tela de manera que tenga una orilla angosta. Cuando la costura es suportada por el trabajo, omita el paso de recortar el exceso.

N° 2 - Sobrehilado falso

1. Corte y ajuste la pieza, cejando 16 milímetros (5/8") de espacio para la costura. Hilvane la línea de costura.
2. Recorte el borde en forma pareja desejando cerca de 6 milímetros (1/4") del hilvan.
3. Coloque la costura bajo el prensatelas de manera que las puntadas rectas caigan en la línea hilvanada y las puntadas zig-zag caigan sobre el borde.

8. Para pasar el hilo por el guía hilo espiral, empiece por la izquierda haciendo un movimiento circular con la mano, en el sentido horario, por dos veces. El hilo debe deslizar hacia el centro del espiral (fig. 7).

9. Pase el hilo por el último tira hilo y gire el volante en su dirección hasta que la aguja se encuentre en su posición más alta. Baje el pie calzador.

10. Suavemente empuje la palanca de enhebrador automático del hilo para abajo y pase el hilo por el guía conforme el dibujo (fig.8). Continúe empujando la palanca hasta que el gancho pase a través del ojo de la aguja.

11. Introduzca el hilo en la ranura del gancho y suavemente sujételo hacia arriba (fig.9).

12. En seguida, suelte la palanca suavemente y el hilo será introducido en el ojo de la aguja automáticamente.

13. El hilo formará un lazo para atrás. Tire el hilo aproximadamente 10 cm deshaciendo el lazo (fig.10).

Nota: Recomendamos dejar la máquina en posición de costura recta, la aguja en posición central y en su posición más alta y el pie calzador abajo, a objeto de facilitar esta operación.

8. Pour passer le fil dans le guide-fil spiral, commen-chez par la gauche, en faisant un mouvement circulaire de la main, dans le sens horaire, deux fois. Le fil doit glisser vers le centre de la spirale. (fig. 7).

9. Passez le fil sur le dernier guide-fil et tournez le volant dans votre direction jusqu'à ce que l'aiguille soit dans sa position plus haute. Baissez le pied presseur.

10. Poussez doucement le levier de l'enfileur automa-tique vers le bas et passez le fil dans le guide, conformément à l'illustration (fig. 8). Poussez toujours le levier jusqu'à ce que le crochet passe à travers le chas de l'aiguille.

11. Passez le fil dans dans la rainure du crochet le tirant doucement vers le haut (fig. 9).

12. Lâchez doucement le levier et le fil sera automatiquement enfilé dans le chas de l'aiguille.

13. Le fil formera une boucle en arrière. Tirez le fil environ 10 cm, défaisant la boucle (fig. 10).

Nota: Afin de rendre l'opération plus facile, choisir le point droit, l'aiguille dans sa position centrale - et la plus haute - et le pied presseur abaissé.

Raising the bobbin thread

Once the needle has been threaded and the bobbin placed in the bobbin case, the bobbin thread must be brought up through the hole in the needle plate.

1. Hold needle thread loosely with left hand.

- Turn hand wheel slowly toward you, lowering needle into hole in plate.

2. Continue to do this until needle rises above needle plate.

- Pull gently on needle thread and bring up bobbin thread in a loop.

3. Open loop with fingers to find end of bobbin thread.

4. Draw needle thread through left side opening in presser foot.

- Pull both threads to back of machine.

Extracción del hilo de la bobina

Una vez enhebrada la aguja y la bobina situada en su alojamiento, el hilo de esta última deberá ser sacado a través del agujero de la plancha de aguja.

1. Sujete el hilo de la aguja suavemente con la mano izquierda.

- Gire el volante suavemente hacia Vd. introduciendo la aguja en el agujero de la plancha.

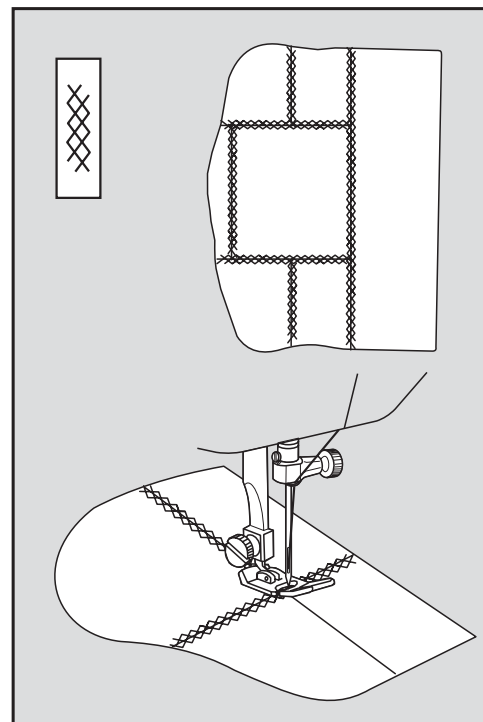
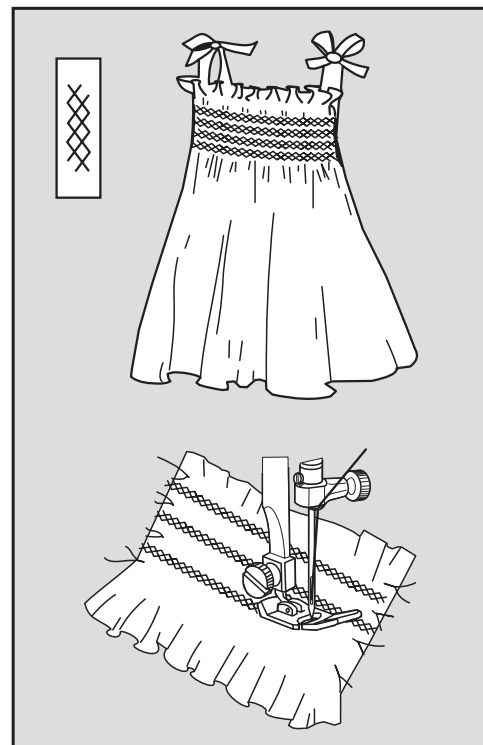
2. Continúe con esta operación hasta que el hilo de la bobina salga a través de la plancha de aguja.

- Tire suavemente del hilo de la aguja y sacará el hilo de la bobina en un lazo.

3. Abra el lazo con los dedos para encontrar el cabo del hilo de la bobina.

4. Guíe el hilo de la aguja hacia el lado izquierdo a través de la ranura del prensatelas.

- Tire de ambos hilos hacia la parte posterior de la máquina.



Point nid d'abeille (seulement pour machines avec 8 et 10 points)

Utilisez ce point pour faire des smocks, pour coudre et réparer des tissus extensibles. Les smocks sont des points décotatifs régulièrement espacés pour maintenir les fronces d'un tissu.

Pour froncer le tissu


- Sur la surface à froncer, piquez des rangées de point droit espacées d'un pied presseur.
- Tirez le fils régulièrement pour froncer le tissu.
- Nouez les fils des rangées de fronces 2 par 2 pour bloquer celles-ci à la bonne largeur.
- Baissez un tissu de renfort sur l'envers sous les fronces.

Pour faire les smocks

Réglages recommandés

Sélecteur de point: Point nid d'abeille (D)

Position d'aiguille: 

Largeur de point: 

Longueur de point: Symbole (I)

Pied presseur: Spécial (J)

Plaque à aiguille: Universelle (A)

- Cousez au point d'alvéole entre les rangées de points droits.
- Après avoir réalisé les points d'alvéole, retirez les rangées de points droits.

Patchwork matelassé

Le patchwork matelassé peut être utilisé pour réaliser plusieurs projects...

- Coupez les carrés de tissu de la grandeur désirée.
- Assemblez les carrés au point droit, endroit contre endroit.
- Ouvrez les coutures au fer ou à l'ongle.
- Après l'assemblage, coupez une pièce arrière à la taille de l'ouvrage.
- Pour donner un effet de matelassé, batissez un molleton sur le tissu de renfort.
- Piquez au point d'abeille les 3 épaisseurs en suivant les coutures d'assemblage des carrés.
- Fixez les fil en les nouants.
- Pour finir, borde le tour de l'ouvrage.

Honeycomb stitch (only for machines with 8 and 10 stitches)

Use the Honeycomb Stitch for smocking, mending and sewing stretch fabrics. Smocking is decorative stitching across evenly spaced gathers of fabric.

To gather fabric

- Sew rows of straight stitches, 1/4" (6mm) apart, across area to be smocked.
- Pull thread evenly, gathering fabric.
- Tie ends of every two rows of stitching together to hold gathers in place.
- Baste a backing to wrong side of fabric.

To smock fabric

Required settings

Stich Selection: Honeycomb stitch (D)

Needle Position: 

Stitch Width: 

Stitch Length: Mark (I)

Foot: Special Purpose (J)

Needle Plate: General Purpose (A)

- Sew between rows of straight stitches.
- Pull out straight stitches when completed.

Patchwork quilting

Patchwork quilting can be used effectively on a wide range of household items.

- Cut fabric squares to the desired size.
- Join the alternating squares with the straight stitch.
- Finger-press open.
- After stitching, cut a backing to the full size of the finished work.
- Create a quilted effect by basting a padding layer to the backing.
- Stitch lengthwise and crosswise, overlapping the patches so the seams are straddled.
- Pull the threads to the underside of the work, and trim.
- Finish by sewing a binding to the edges.

Punto nido de abeja (solamente para máquinas con 8 y 10 modelos de puntos)

Utilice el punto de Nido de Abeja para fruncir, remendar y coser tejidos elásticos. El fruncido es decorativo al coser sobre el tejido con puntos cruzados y espaciados uniformemente.

Para preparar el tejido


- Cosa unas líneas de puntos rectos, con separaciones de 1/4", a lo largo del área a fruncir.
- Tire de los hilos por igual para fruncir el tejido.
- Anude los hilos de cada dos líneas de puntos para mantener el fruncido en su posición.
- Hílvane un refuerzo por el revés del tejido.

Para fruncir el tejido

Posiciones recomendadas

Selección punto: Nido de abeja (D)

Posición aguja: 

Anchura punto: 

Longitud punto: Símbolo (I)

Prensateñas: Uso especial (J)

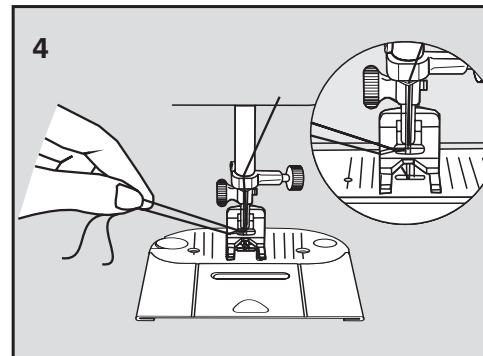
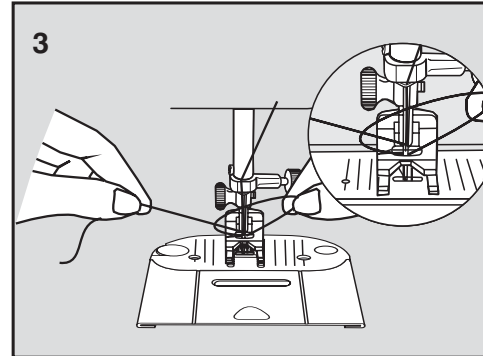
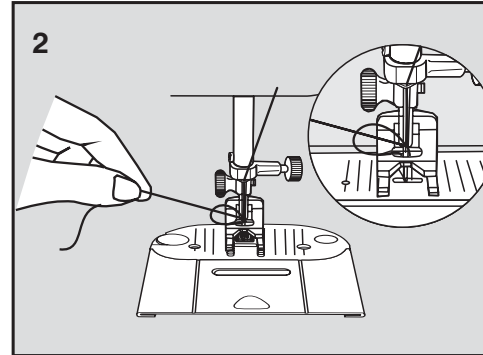
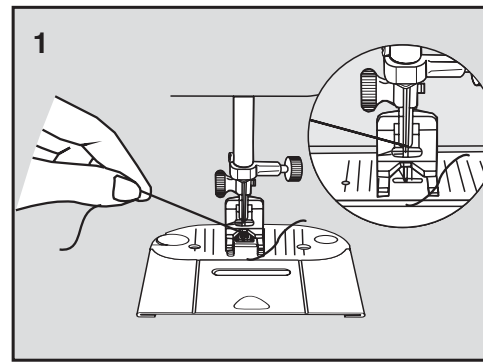
Plancha aguja: Uso general (A)

- Cosa entre las líneas de puntos rectos.
- Quite los puntos rectos al terminar.

Acolchado con parches

El acolchado con parches puede utilizarse con efectividad en una amplia variedad de complementos para el hogar.

- Corte trozos cuadrados de tejido al tamaño deseado.
- Cosa con puntada recta los cuadros alternándolos.
- Abra las costuras con los dedos.
- Después de coserlos, corte un refuerzo del tamaño completo de la labor.
- Cree un efecto de acolchado hilvanando un relleno por el revés.
- Cosa longitudinalmente y al través, solapando los parches y montando las costuras.
- Lleve los hilos al revés de la labor y córtelos.
- Termine cosiendo un ribete a los bordes.



Remonter le fil de canette

Lorsque l'aiguille est enfilée et la canette en place dans son support, le fil de canette doit être remonté à travers le trou de la plaque à aiguille.

1. Tenez de la main gauche légèrement le fil d'aiguille.

• Tournez le volant à la main lentement vers vous et faites descendre l'aiguille dans le trou de la plaque à aiguille.

2. Continuez à tourner le volant jusqu'à ce que l'aiguille remonte au-dessus de la plaque à aiguille.

• Tire légèrement sur le fil d'aiguille pour faire remonter la bouche du fil de canette.

3. Défaites la boucle avec les doigts.

4. Passez le fil de l'aiguille dans la fente gauche du pied presseur.

• Placez les deux fils vers l'arrière de la machine.

3 Straight stitching

Stitch width selector

Before you move the selectors to set your machine for straight stitching, turn the hand wheel toward you until needle is at its highest point.

Straight stitching can be performed with pattern selector in any position; stitch width lever must be set at (|) only.

Needle position selector

Needle Position Selector positions the needle in left (L), center (C) or right (R) needle positions.

Stitch length selector

The stitch length indicator is numbered 0 to 5. The lower the number, the shorter the stitch. Shorter stitches are best for lightweight fabrics; longer ones for heavy fabrics. To adjust the length of your stitches, turn the dial so that desired stitch length is positioned under (•) symbol.

- To shorten stitch length, turn dial toward a lower number.
- To lengthen stitch length, turn dial toward a higher number.

Reverse stitch button

The reverse stitch button, with the (U) symbol, is located in the centre of the stitch length selector.

- For reverse stitching, push in the button and hold in place. The machine will stitch in reverse only as long as you keep the button pushed in.

Puntada recta

Selector anchura del punto

Antes de mover los selectores para coser con puntada recta, gire el volante hacia Vd. hasta que la aguja esté por encima de la plancha de aguja.

La puntada recta puede ejecutarse con el selector de patrón en cualquier posición, la palanca de anchura del punto debe colocarse en (|) únicamente.

Selector posición de aguja

El selector de posición de aguja, posiciona ésta a la izquierda (L), centro (C), o derecha (R).

Selector longitud del punto

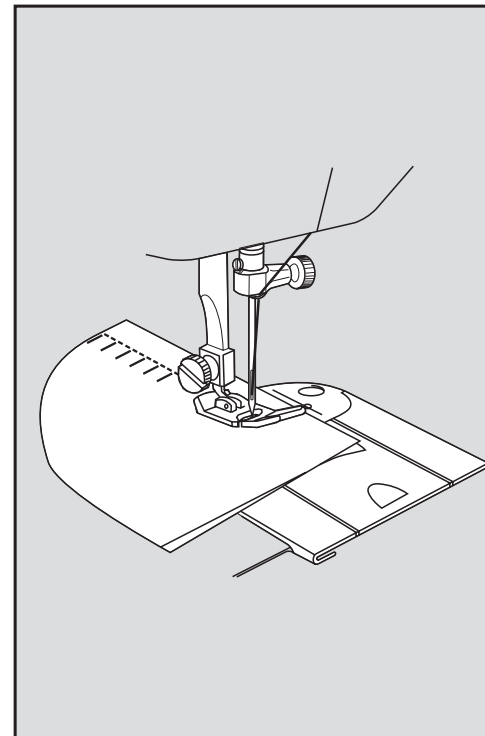
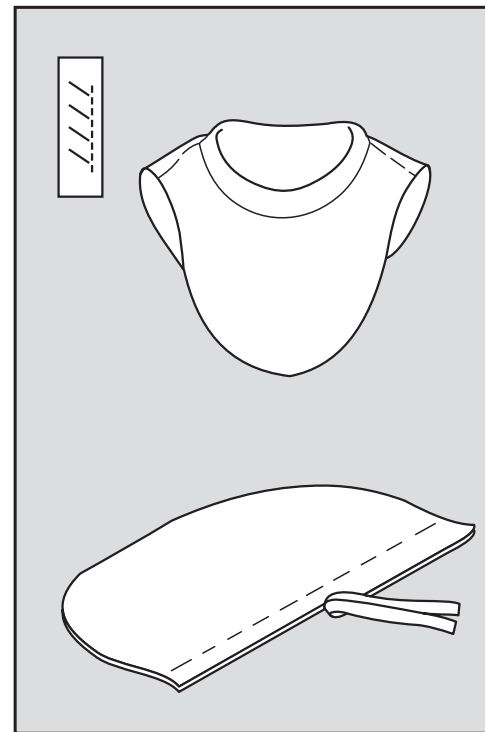
El selector de longitud del punto viene numerado del 0 al 5. Los números bajos indican una puntada corta. Las puntadas cortas son las adecuadas para géneros ligeros. Las puntadas largas son para los géneros pesados. Para regular el largo de la puntada gire el disco hasta seleccionar el largo deseado debajo del símbolo (•).

- Para una puntada corta, gire el disco hacia un número mas bajo.
- Para una puntada larga, gire el disco hacia un número más alto.

Botón puntada reversible

El botón de puntada reversible, con el símbolo (U), está situado en el centro del selector de longitud del punto.

- Para puntadas reversibles, presione el botón y reténgalo. La máquina coserá en reversible únicamente mientras se tenga el botón presionado.



Surjet

Vous pouvez en une seule opération coudre et surjeter les coutures des tissus extensibles, jerseys et tricots.

- Baissez l'ouvrage sur la ligne de couture en laissant une valeur couture de 1,5cm.

Réglages recommandés

Sélecteur de point: Surjet (C)

Position d'aiguille: L C R

Largueur de point: 1 2 3 4 5

Longueur de point: Symbole (|)

Pied presseur: Universel (B)

Plaque à aiguille: Universelle (A)

- Recoupez la couture à 6mm de la ligne de piqûre.

- Placez la couture sous le pied presseur pour que les points droits tombent sur le bâti de la couture et les points zig-zag sur le bord de la couture.

Slant overedge stitch

Seams in knitted and stretch fabrics can be joined and finished in one operation when you use the slant overedge stitch.

- Baste the garment together on the seam line allowing for a 5/8" seam allowance and fit in the usual way.

Required settings

Stich Selection: Slant overedge (C)

Needle Position:

Stitch Width:

Stitch Length: Mark (|)

Foot: General Purpose (B)

Needle Plate: General Purpose (A)

- After making any adjustments, trim the seam edge evenly to a 1/4" from the seam line basting.
- Place trimmed seam under the foot so that the straight stitches fall on the basted seam line and zig-zag stitches fall over the seam edge.

Punto sobreorillado inclinado

Las costuras en tejidos de punto y elásticos pueden unirse y rematarse en una sola operación, utilizando el punto de sobreorillado inclinado.

- Hilvane las prendas juntas sobre la línea de costura dejando un borde de 16mm (5/8") y ajústelo en la forma usual.

Posiciones recomendadas

Selección punto: Sobreorillado inclinado (C)

Posición aguja:

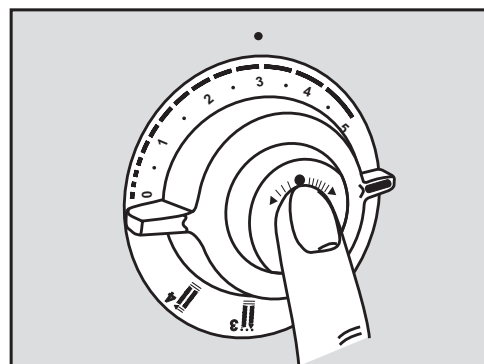
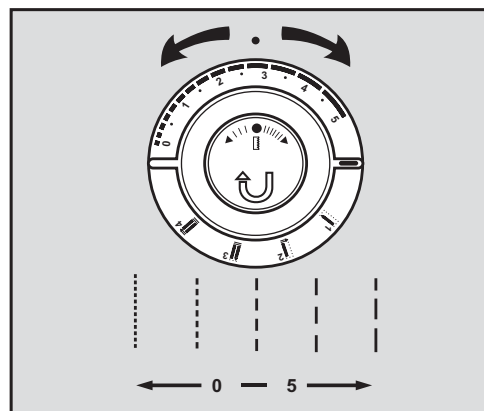
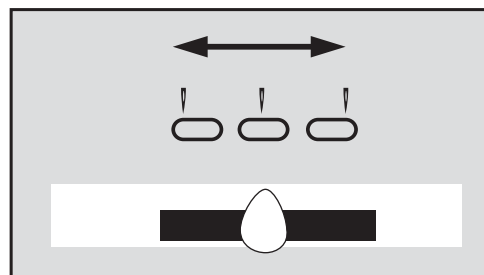
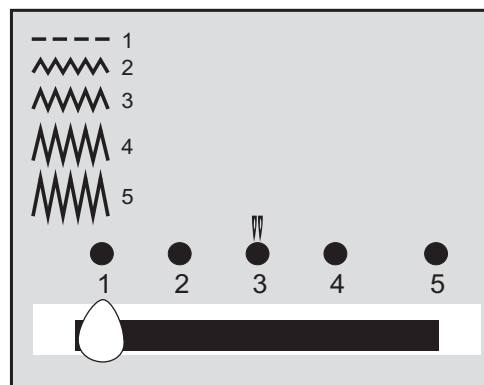
Anchura punto:

Longitud punto: Símbolo (|)

Prensatelas: Uso general (B)

Plancha aguja: Uso general (A)

- Antes de hacer cualquier ajuste, corte los bordes de costura por igual a 6mm (1/4") de la línea de costura hilvanada.
- Coloque la costura ya recortada debajo del prensatelas de manera que los puntos rectos caigan sobre la línea de costura hilvanada y los puntos en zig-zag caigan sobre el borde de la costura.



Le point droit

Sélecteur de largeur de point

Avant de bouger le sélecteur pour positionner votre machine sur le point droit, tournez le volant pour faire remonter l'aiguille.

Le sélecteur de largeur de point de votre machine doit être sur la position (|) pour obtenir le point droit (quelle que soit la position du sélecteur de point).

Sélecteur de position d'aiguille

Ce sélecteur vous donne la possibilité de déplacer l'aiguille à gauche (|), à droite (|), ou en position centrale (|).

Sélecteur de longueur de point

Ce sélecteur est numéroté de 0 à 5. Plus le numéro est petit plus le point sera court. Les points courts sont recommandés pour les tissus fins, les points longs pour les tissus épais. Pour sélectionner la longueur de point, tournez le disque pour amener le chiffre désiré face au point (•).

- Pour un point court, tournez le disque vers les petits chiffres.
- Pour un point long, tournez le disque vers les grands chiffres.

Marche Arrière

La touche (|) au centre du sélecteur de longueur de point permet de coudre en marche arrière.

- Pour arrêter les coutures, appuyez sur le bouton. Tant que vous le maintiendrez en place, la machine coudra en marche arrière.

Adjusting thread tension

When an even amount of tension is exerted on both threads, a smooth even stitch, known as a balanced stitch, is produced.

Correct tension is important because too much or too little will weaken your seams or cause your fabric to pucker. Make a test sample with the fabric and thread you plan to use and examine it.

A perfect, well balanced stitch (1), will have the needle and bobbin threads locked between the two layers of fabric with no loops on top or bottom and no puckering.

Too much tension will produce a tight stitch (2) which will cause the fabric to pucker.

- To decrease tension, turn the dial to a lower number.

Too little tension will produce a loose stitch (3) which will cause loops in your seam.

- To increase tension, turn the dial to a higher number.

Ajuste de la tensión del hilo

Cuando se ejerce una tensión uniforme sobre ambos hilos, el resultado es un punto uniforme, llamado punto equilibrado.

Una tensión correcta es importante porque un exceso o una falta de tensión puede repercutir en las costuras o hacer fruncir el género. Haga una prueba con el género y el hilo que piensa utilizar y examínelo.

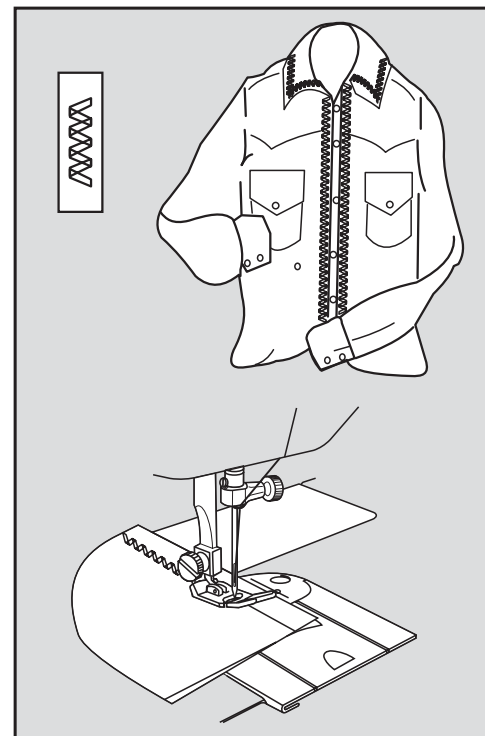
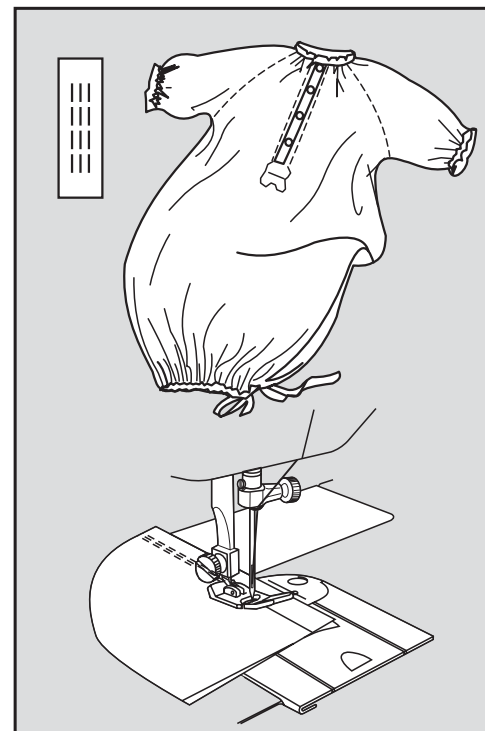
Un punto correcto y bien equilibrado (1), tendrá el hilo de la aguja y el de la bobina entrelazados entre las dos capas de género, sin lazos ni frunces por arriba ni por abajo.

Demasiada tensión producirá un punto tirante (2) y hará fruncir el género.

- Para disminuir la tensión, gire el disco a un número inferior.

Muy poca tensión producirá un punto flojo (3) y se formarán lazos a lo largo de la costura.

- Para aumentar la tensión, gire el disco a un número más alto.



Point droit extensible

Lorsque vous utilisez le triple point droit extensible pour les coutures qui subissent de fortes tensions (tricot, jersey, tissus extensibles), la conception même du point renforce la couture.

- Pour surpiquer, placez l'ouvrage sous le pied presseur, l'endroit du vêtement au-dessus.

Réglages recommandés

Sélection de point: Droit extensible (A)

Position d'aiguille:

Largeur de point:

Longueur de point: Symbole (I)

Pied presseur: Spécial (J)

Plaque à aiguille: Universelle (A)

- Baissez le pied presseur et commencez à piquer en tenant les fils pendant les premiers points.
- Guidez légèrement le tissu pendant la couture en laissant à la machine la possibilité de faire son mouvement de va et vient avant-arrière.
- Repassez la couture.

Point Ric Rac

C'est un point extensible très solide, à utiliser pour la finition des bords.

- Assemblez les coutures et repassez.
- Pour les finitions de bords tubulaires, utilisez le bras-libre de la machine.

Réglages recommandés

Sélection de point: Ric-rac (B)

Position d'aiguille:

Largeur de point:

Longueur de point: Symbole (I)

Pied presseur: Spécial (J)

Plaque à aiguille: Universelle (A)

- Placez l'endroit du tissu sous le pied presseur.
- Piquez lentement au bord.
- Passez les fils sur l'envers du travail; nouez-les et coupez.

Straight stretch stitch

When you use the straight stretch stitch for stress seam or to seam knitted, stretch and elasticated fabric, both stretch and strength are built into the seam as it is being sewn.

- Place garment right side up, under presser foot.

Required settings

Stich Selection: Straight stretch (A)

Needle Position:

Stitch Width:

Stitch Length: Mark (|)

Foot: Special Purpose (J)

Needle Plate: General Purpose (A)

- Lower the foot and start machine, holding the thread ends as the first few stitches are made.
- Guide the fabric lightly as you sew, letting the machine make the backward and forward stitches that give stretch to the seam.
- Press seam after stitching.

Ric-Rac stitch

This is a heavy-duty, stretch stitch that can also be used for topstitching.

- Sew seams in usual manner and press.
- For topstitching hard-to-reach areas, convert machine to free arm sewing.

Required settings

Stich Selection: Ric-rac stitch (B)

Needle Position:

Stitch Width:

Stitch Length: Mark (|)

Foot: Special Purpose (J)

Needle Plate: General Purpose (A)

- Place garment right side up, under foot.
- Slowly topstitch desired areas.
- Pull threads to wrong side of fabric; tie and trim.

Punto recto flexible

Quando utilice el punto recto flexible para costuras básicas o al coser tejidos de punto, extensibles o elasticados, se producen en las costuras, según se realizan, tanto la elasticidad como la fuerza.

- Coloque el derecho del tejido debajo del prensatelas.

Posiciones recomendadas

Selección punto: Flexible recto (A)

Posición aguja:

Anchura punto:

Longitud punto: Símbolo (|)

Prensatelas: Uso especial (J)

Plancha aguja: Uso general (A)

- Baje el prensatelas y accione la máquina, sujetando los extremos de los hilos mientras se producen las primeras puntadas.
- Guíe el tejido con suavidad mientras cose, permitiendo que la máquina realice los puntos hacia atrás y adelante que aporta flexibilidad a la costura.

Punto Ric-Rac

Este es un punto de mucha fuerza, que puede utilizarse también como pespunte visto.

- Cosa en la forma usual y planche.
- Para pespunte visto en áreas de difícil acceso, convierta la máquina para coser con base libre.

Posiciones recomendadas

Selección punto: Ric-rac (B)

Posición aguja:

Anchura punto:

Longitud punto: Símbolo (|)

Prensatelas: Uso especial (J)

Plancha aguja: Uso general (A)

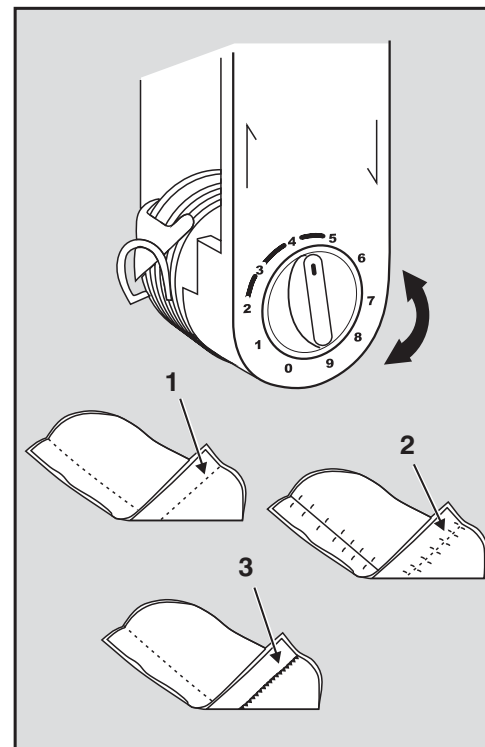
- Coloque la prenda del derecho debajo del prensatelas.
- Pesputeo despacio las áreas deseadas.
- Lleve los hilos hacia el revés del tejido, anúdelos y córtelos.

Réglage de la tension

Lorsque la ten réglée, le point se noue dans l'épaisseur du tissu.

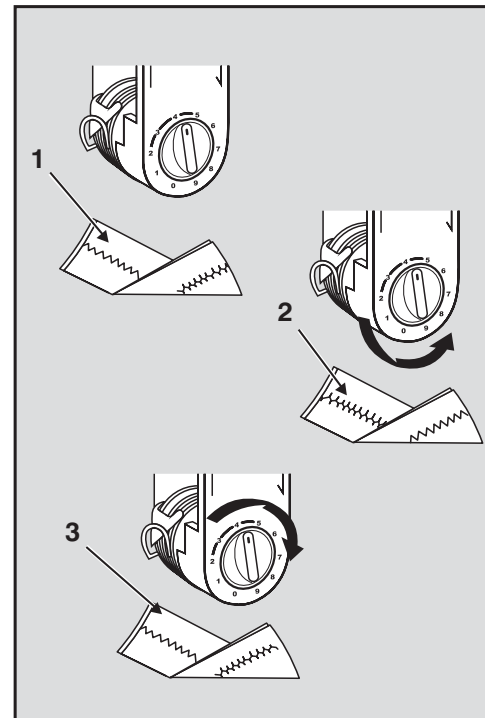
La tension est importe; si elle est trop lâche ou trop serrée, la couture plissera et sera moins solide.

Faites un essai sur un échantillon, en double, du tissu que vous allez coudre. Contrôlez cet essai. Pour que votre point soit bien réglé (1), le fil de l'aiguille et celui de la canette doivent être noués dans l'épaisseur du tissu sans bouclettes et sans plisser.



Une tension trop serrée tire le point (2) et fait plisser le tissu.

- Pour desserrer la tension, tournez le bouton vers un chiffre moins élevé.



Une tension trop lâche donnera des points à bouclettes (3).

- Pour resserrer la tension, tournez le bouton vers un chiffre plus élevé.

Sewing a seam

You can sew seams easily and accurately when you follow the suggestions below.

Placing fabric under foot

Most fabrics can be placed under the foot by raising the presser foot lifter (1) to its normal "Up" position (2), where it locks in place.

When using bulky fabric, multiple fabric layers or an embroidery hoop, raise the lifter to the high rise position (3), thus increasing the space between the foot and the needle plate.

- Lower presser foot lifter all the way down and you are ready to sew.

Basting

Pin basting and hand basting are easy ways to make temporary seams before machine sewing.

- To pin baste, insert pins at stitching line. NEVER place pins on the underside of fabric in contact with the feed. Do not sew over pins; pull them out as you stitch.
- To hand baste, make long stitches that can be easily removed.

Keeping seams straight

To keep seams straight, use one of the guidelines on the needle plate.

- The most commonly used line (1), the 5/8 inch (1.6 cm) seam allowance, is extended onto the slide plate.

Realización de una costura

Siguiendo las indicaciones siguientes, podrá realizar costuras con facilidad y precisión.

Colocación del tejido debajo del prensatelas

La mayoría de los tejidos pueden colocarse debajo del prensatelas, subiendo el elevador del prensatelas (1) hasta su posición normal "Up" (2).

Cuando se utilice un tejido grueso, de varias capas o un aro de bordar, suba el elevador hasta su posición alta (3); de este modo se aumenta el espacio entre el prensatelas y la plancha de aguja.

- Baje el elevador del prensatelas en su totalidad y estará preparada para coser.

Hilvanado

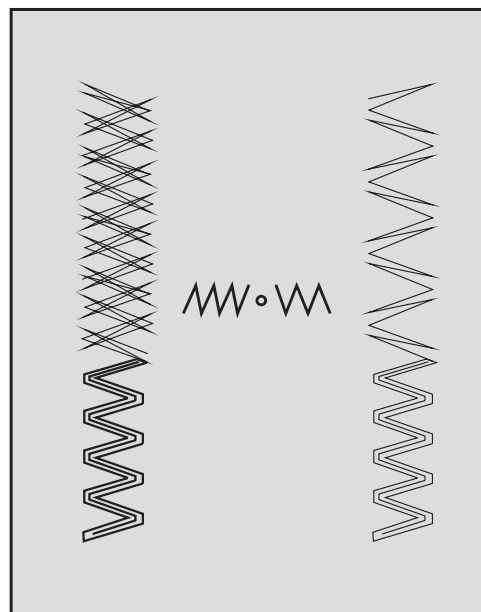
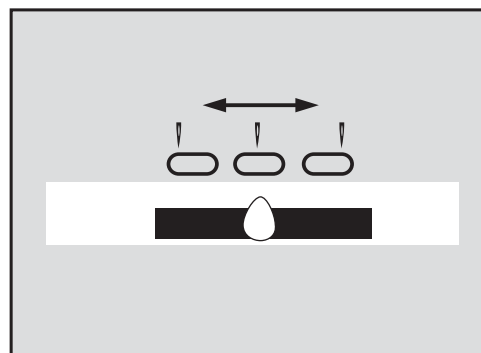
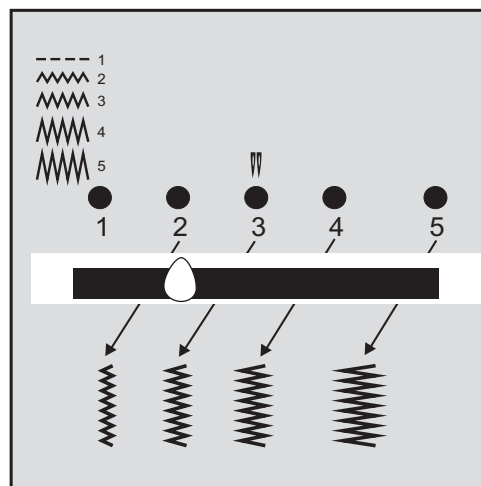
El hilvanado con alfileres y a mano son los medios simples de realizar costuras provisionales antes de coser a máquina.

- Para hilvanar con alfileres, inserte alfileres en la línea de costura. NUNCA coloque alfileres sobre el reverso del tejido en contacto con el arrastre. No cosa sobre los alfileres; sáquelos según cose.
- Para hilvanar a mano, cosa puntadas largas y flojas que se puedan quitar fácilmente.

Como mantener las costuras rectas

Para dirigir las costuras en línea recta, utilice una de las líneas-guía de la plancha de aguja.


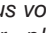
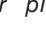
- La línea utilizada con más frecuencia (1), 1,6cm de margen de costura, se extiende sobre la plancha de aguja.



Sélecteur de largeur de point

Pour obtenir des points extensibles, le sélecteur de largeur doit être positionné sur l'une des positions de largeur. La position la plus à droite donnera le point le plus large.

Sélecteur de position d'aiguille

Les points extensibles peuvent être cousus dans toutes les positions d'aiguille gauche (), centrale () ou droit (). Nous vous recommandons cependant d'utiliser plus particulièrement la position centrale.

Equilibrage des points

Pour obtenir un bon résultat, il peut être nécessaire d'utiliser le bouton d'équilibrage pour régler le point.


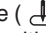

Avant de déplacer le bouton d'équilibrage de sa position centrale, faites sur une chute de tissu en double épaisseur un essai de point. Si un réglage est nécessaire, déplacez le bouton d'équilibrage tout en cousant.

- Déplacez le bouton vers la droite pour desserrer correctement les points.
- Déplacez le bouton vers la gauche pour resserrer les points.

Stitch width selector

To produce a Flexi-stitch pattern, the stitch width selector must be moved from straight stitch setting to any of its other positions. The far right pattern will produce the widest stitch.

Needle position selector

Flexi-stitch patterns may be sewn in either left (), centre () or right () positions. Centre needle position is recommended.

Balancing flexi-stitches

You may need to adjust the Flexi-stitch Balance selector when using a flexi-stitch pattern in order to achieve the correct pattern appearance.

Before you move the stitch balance dial from its neutral position, make a test sample using two layers of scrap fabric. If adjustment is required stitch slowly and move the selector as you sew.

- Move selector to the right to separate stitches of pattern.
- Move selector to the left to bring stitches of the pattern together.

Selector anchura del punto

Para producir un diseño de punto flexible, el selector de anchura de patrón debe moverse desde la posición de punto recto hacia cualquier de las otras posiciones. Cuanto más esté a la derecha más ancho se producirá el punto.

Selector posición aguja

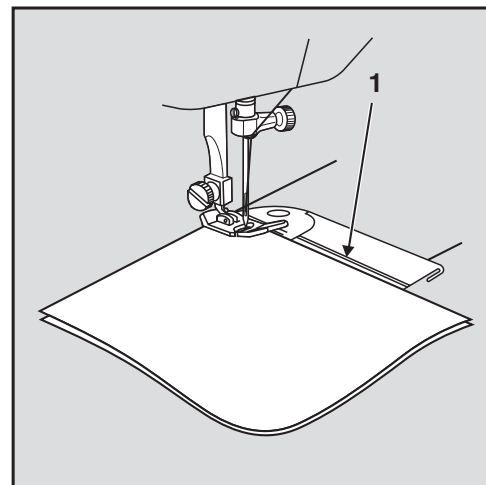
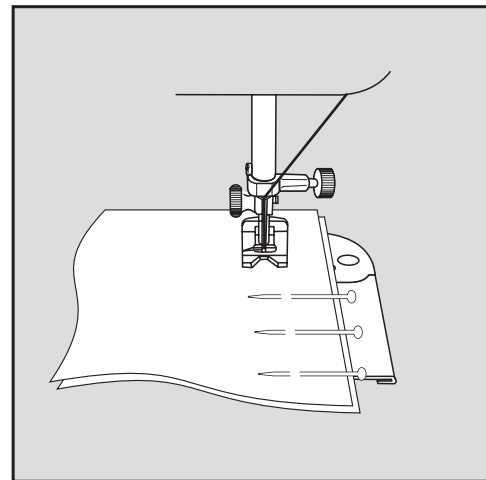
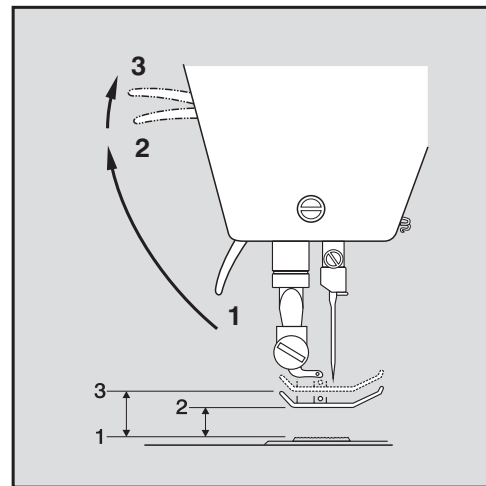
Los diseños de punto flexible pueden ser cosidos en cualquiera de las posiciones izquierda (), centro () o derecha (). No obstante se recomienda la posición central.

Equilibrado de puntos flexibles

Para conseguir la apariencia correcta de cualquier de los puntos flexibles en algunas ocasiones puede necesitar un ajuste y por tanto, utilizar el selector de Equilibrado.

Antes de mover el mando de equilibrado del punto desde su posición neutra, haga una prueba, utilizando dos capas de un trozo de tejido. Si se precisa un ajuste, cosa despacio y mueva el selector según cose.

- Mueva el selector hacia la derecha para separar más los puntos de diseño.
- Mueva el selector hacia la izquierda para unir los puntos de diseño.



Assembler une couture

Pour assembler rapidement une couture, nous vous conseillons la méthode suivante:

Comment positionner le tissu sous le pied presseur

La plupart des tissus peuvent être placés sous le pied presseur en soulevant le releveur du pied presseur (1) en position 2.

Quand vous cousez du tissu épais ou plusieurs épaisseurs de tissus, ou encore au cercle à broder, relevez le pied en position 3. Cette position augmente l'espace entre le pied et la plaque à aiguille.

- Avant de commencer à coudre, baissez toujours le pied presseur.

Bâtir

Pour préparer la couture, vous pouvez bâtir à la main mais le bâti aux épingles est une manière aisée de procéder.

- positionnez les épingles, comme illustré, sur la ligne de piqûre. Ne les présentez jamais sous le pied presseur du côté de la griffe d'entraînement. Ne piquez pas sur les épingles retirez-les au fur et à mesure.
- Si vous faufilez à la main, faites-le à longs points pour pouvoir les retirer facilement après la couture.

Pour piquer droit

Servez-vous des lignes guides de la plaque à aiguille pour piquer droit.

- La plus utilisée de ces lignes (1) est celle qui se continue aussi sur la plaque glissière. Elle vous assure une valeur couture de 1,6cm si l'aiguille est en position centrale.

Starting a seam

Place fabric under presser foot 1/2 inch (12mm) from rear of fabric. Align the right edge with one of the seam guidelines on the needle plate. Lower the presser foot.

Backstitch to the edge of the fabric for reinforcement by pushing in the reverse button located in centre of the stitch length dial. Hold button in until stitching reaches edge of fabric.

Release push button for forward stitching.

Guiding and supporting fabric

Most fabrics need only to be guided in front of the presser foot. Some fabrics, however, require support while being stitched.

- For tricot, and other similar synthetic knits, apply gentle tension by holding the fabric at the front and back of presser foot as you sew. Do not pull fabric.
- For elasticated fabric, stretch lace, and knits with an unusual amount of elasticity, hold the fabric firmly in front and back of the presser foot to stretch the seam as the stitches are being placed.

Sewing in reverse

To neaten the end of a seam, push in the reverse button and backstitch 3-4 stitches. Raise needle and presser foot and remove fabric by drawing it to the back and left. Cut thread on thread cutter on presser bar.

Comienzo de una costura

Coloque el tejido debajo del prensatelas a 12mm. del fondo del tejido. Alínee el borde derecho con una de las líneas-guías de la costura de la plancha de aguja. Baje el prensatelas.

Pulsando el botón de costura reversible situado en el centro del dial de largo de puntadas, cosa hacia atrás hasta el fondo del tejido para reforzar la costura.

Mantenga el botón presionado hasta que las puntadas lleguen al fondo del tejido. Suelte el botón para coser hacia adelante.

Guía y ayuda del tejido

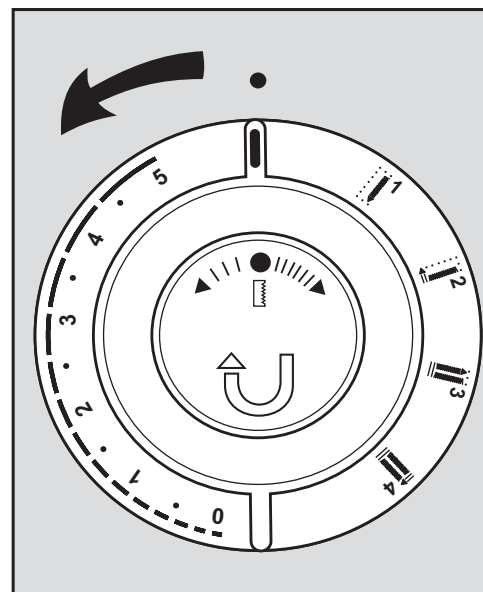
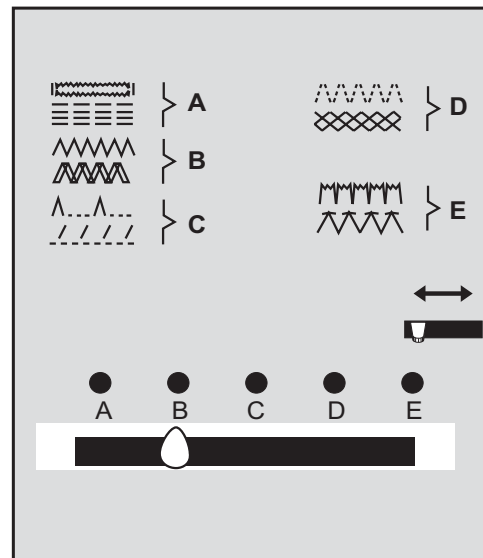
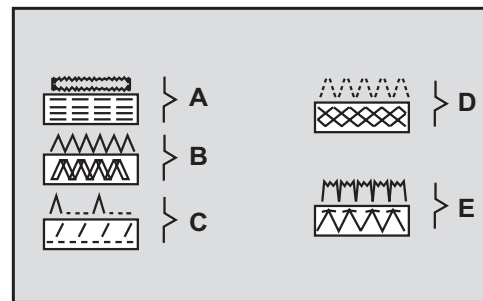
La mayoría de los tejidos sólo necesitan ser dirigidos por delante del prensatelas. Otros, sin embargo, precisan ayuda mientras se cosen.

- Para coser tricot y otros tejidos similares de punto sintético, aplique una ligera tensión agarrándolo por delante y por detrás del prensatelas para mantenerlo tenso mientras cose. No tire del tejido.
- Para tejidos elásticos, de encaje extensible y de punto, con una cantidad de elasticidad poco común, aplique una tensión más firme por delante y por detrás del prensatelas, para estirar la costura según se van aplicando las puntadas.

Costura reversible

Para reforzar el final de una costura, presione el botón de costura reversible y de 3-4 puntadas hacia atrás.

Eleve la aguja y el prensatelas y quite el tejido tirando de este hacia atrás y a la izquierda. Corte el hilo en el cortahilos de la barra prensatelas.



Points extensibles

(seulement pour machines avec 6, 8 et 10 points)

En plus du point droit et du point de zig-zag, votre machine réalise une variété d'autres points.

Points extensibles

Les points extensibles sont utilisés pour coudre tricot, jerseys et autres tissus extensibles. Ces points peuvent se réaliser grâce au mouvement avant et arrière de la griffe d'entraînement.

Sélecteur de point

Relevez l'aiguille en position haute.

- Positionnez le sélecteur le largeur de point sur (|) point droit (le sélecteur de point peut être déplacé facilement).
- Glissez le sélecteur de point au centre du groupe de point désiré.

Réglage de longueur

- Tournez le sélecteur de longueur vers la gauche pour aligner le symbole (|) du sélecteur avec celui de la machine (•) comme illustré.

Note: Si pour quelques raisons la machine ne reproduit pas le point choisi lorsque vous avez aligné ces deux symboles, appuyez sur le bouton de marche arrière.

5 Flexi stitch patterns (only for machines with 6, 8 and 10 stitches)

In addition to straight and zig-zag stitches, your machine can produce a variety of other patterns.

Flexi stitches

These stitch patterns are used for sewing knits and other stretch fabrics. Flexi Stitch patterns are made by the side to side movement of the needle along with the backward and forward movement of the feed.

Stitch pattern selector

Raise the needle to its highest position.

- Set the stitch width selector to the straight position (|). (This allows the pattern selector to be moved easily).
- Slide the pattern selector under the center of the desired pattern grouping.

Adjusting stitch length

- Turn the stitch length dial to the left until the mark (|) on the dial lines up with the dot (•) on the machine, as shown.

Note: If for any reason the machine does not start sewing your desired pattern after aligning the two dot symbols, push-in on the reverse stitch button.

Diseños puntadas flexibles (solamente para máquinas con 6, 8 y 10 modelos de puntos)

Además de los puntos rectos y en zig-zag, su máquina puede producir una variedad de otros diseños.

Puntos flexibles

Estos diseños de punto se utilizan para coser tejidos de punto y otros extensibles. Los diseños de punto flexible se producen por el movimiento de la aguja de lado a lado y el del arrastre hacia atrás y adelante.

Selector diseño del punto

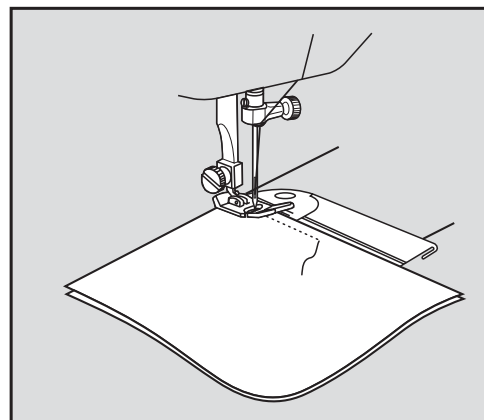
Suba la aguja a su posición más alta.

- Coloque el selector de anchura del punto en la posición de recto (|). Esto permitirá que el selector de patrón se mueva con facilidad.
- Deslice el selector de patrón hasta debajo del centro del drupo de diseño requerido.

Ajuste longitud del punto

- Gire el dial de longitud del punto hacia la izquierda hasta que el indicador (|) del dial quede alineado con el punto (•) de la máquina, como se ilustra.

Nota: Si por alguna razón la máquina no empieza a coser el diseño requerido después de alinear los dos puntos, presione sobre el botón de puntada reversible.

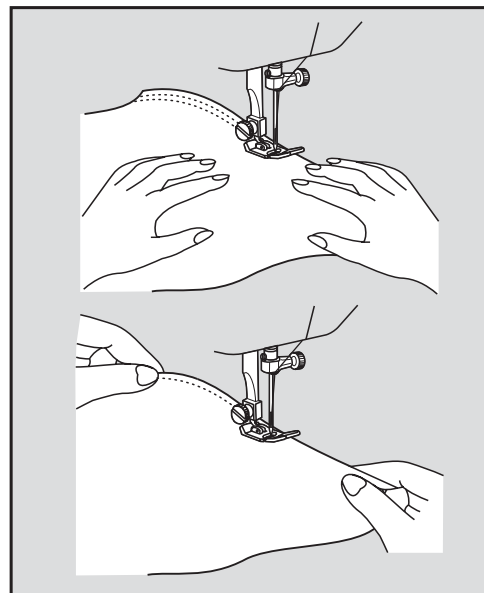


Débuter une couture

Positionnez le tissu sous le pied presseur. Alignez le bord droit le long de la ligne-guide choisie, baissez l'aiguille dans la ligne de piqûre à 1cm du bord supérieur. Baissez le pied presseur.

Appuyez sur le bouton de marche arrière situé au centre du sélecteur de longueur de point. Piquez jusqu'au bord du tissu en marche arrière pour renforcer le départ de la couture.

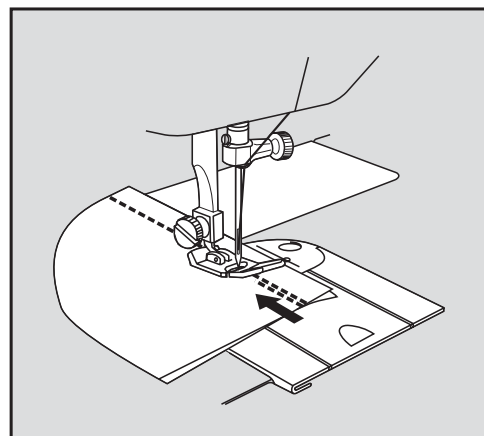
Relâchez le bouton de marche arrière et piquez en avant.



Guider et diriger le tissu

La plupart des tissus se guident à l'avant du pied presseur. Certains tissus nécessitent quelques précautions pendant la couture.

- Pour le tricot et des tissus similaires, jerseys, synthétiques, maintenez-les à l'avant et à l'arrière du pied presseur sans tirer ni pousser le tissu.
- Les tissus extensibles doivent être fermement tendus à l'avant et à l'arrière du pied presseur pour détendre la couture.



Couture en marche arrière

Pour renforcer la fin de la couture, appuyez sur le bouton de marche arrière. Relevez l'aiguille et le pied presseur et dégagez le tissu en le tirant vers l'arrière sur la gauche. Coupez le fil à l'aide du coupe-fil encastré dans la barre du pied presseur.

Darning

Worn or torn spots on children's clothes and household linens can be darned effortlessly and quickly with little practice. When greater control is needed, an embroidery hoop and a special darning and embroidery foot, which may be purchased at your SINGER stockist should be used.

Required settings

Stich Selection: Straight Stitch (A)

Needle Position:

Stitch Width:

Stitch Length: 2-5

Foot: General Purpose (B)

Needle Plate: General Purpose (A)

Attach feed cover plate (F)

- If the area to be darned is open, baste a backing on the underside.
- Place area to be darned, right side up, under presser foot; lower the foot and begin stitching, alternately drawing the fabric toward you and pulling it gently away from you.
- Continue this forward and backward motion as you fill the area in with parallel lines of stitching.

Quilting

Quilting is the art of stitching two or more thicknesses of fabric together in a planned design. A pad is used to produce a soft, puffed effect.

Required settings

Stich Selection: Straight Stitch (A)

Needle Position:

Stitch Width:

Stitch Length: 2-5

Foot: General Purpose (B)

Needle Plate: General Purpose (A)

- Mark the design or quilting lines with a tailors chalk or a washable marker on the right side of garment.
- Place a wadding, or padding, over the underside of garment and cover it with a backing or lining fabric.
- Baste together to prevent the layers from moving.
- Place fabrics under needle and carefully begin to stitch along your marked pattern on the fabric.
- If you are quilting a very large piece, work from the centre of the fabric to the outside edge and guide fabric with both hands.

Zurcido

Las partes desgastadas o rotas de las ropas de niños y de la ropa blanca del hogar, se pueden zurcir sin esfuerzo y rápidamente con un poco de práctica. Cuando precise un mayor control del área de zurcir, adquiriera en su centro de costura un aro de bordar y un prensatelas especial para zurcir y bordar.

Posiciones recomendadas

Selección punto: Punto recto (A)

Posición aguja:

Anchura punto:

Longitud punto: 2-5

Prensatelas: Uso general (B)

Plancha aguja: Uso general (A)

Adaptar plancha cubre arrastre (F)

- Si el área a zurcir está abierta hilvane un refuerzo en el revés.
- Coloque el área a zurcir, con el derecho hacia arriba, debajo del prensatelas, baje este y empiece a coser, tirando del tejido con suavidad hacia adelante y hacia atrás, alternativamente.
- Continúe realizando estos movimientos según va llenando el área con líneas paralelas de puntos.

Acolchado

Acollar es el arte de coser dos o más gruesos de telas en un diseño planificado. Se utiliza un relleno para producir un efecto blando o bufado.

Posiciones recomendadas

Selección punto: Punto recto (A)

Posición aguja:

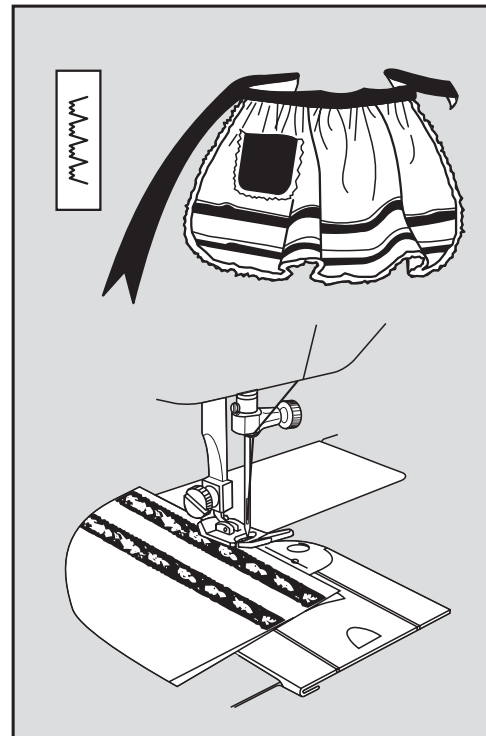
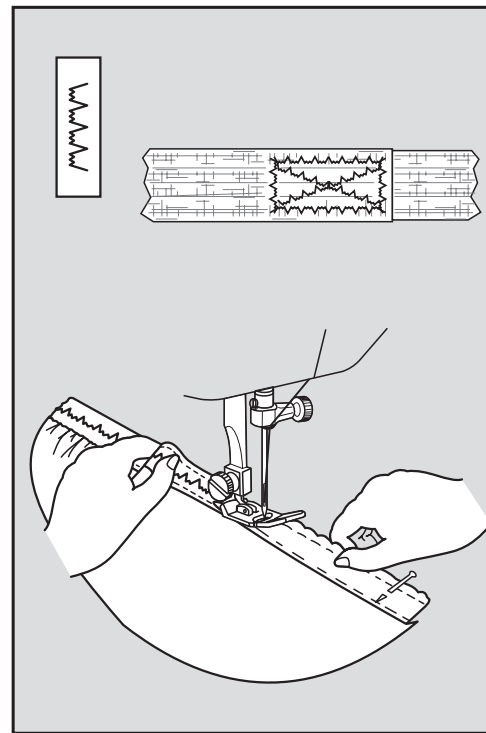
Anchura punto:

Longitud punto: 2-5

Prensatelas: Uso general (B)

Plancha aguja: Uso general (A)

- En el derecho de la prenda, marque el diseño o las líneas de acolchado con una tiza o marcador lavable.
- Coloque el relleno sobre el revés de la prenda y cúbralo con un forro de tejido de lino.
- Hilvánelo para evitar sesgos o desviaciones.
- Coloque los tejidos debajo de la aguja y empiece a coser con cuidado a lo largo de las marcas realizadas.
- Si está acolchando una pieza grande, cosa desde el centro del tejido hasta el borde exterior y guíe el tejido con las dos manos.



Point d'ourlet élastique (seulement pour machines avec 5 et 10 points)

Ce point peut être utilisé pour les coutures sur tissu extensible et les motifs décoratifs.

Couture d'un élastique

Réglages recommandés

Sélection de point: Point d'ourlet élastique (E)

Position d'aiguille:

Largeur de point:

Longueur de point: 1 à 2

Pied presseur: Modèle Spécial (J)

Plaque à aiguille: Universelle (A)

- Adapter l'élastique au confort de la personne et ménager 1 pouce (25mm) de recouvrement. Recouvrir les deux extrémités et les piquer.
- Diviser l'élastique et le vêtement en quatre parties égales. Placer l'élastique sur le tissu et les épingler ensemble sur ces points en les alignant sur le bord supérieur du vêtement.
- Fixer l'élastique au tissu par quelques points droits. Puis coudre en tendant l'élastique entre les épingles à l'aide des deux mains pour le tenir fermement devant et derrière le pied presseur.

Insertion dentelle

La passementerie est cousue après la coupe du tissu mais avant la couture.

Réglages recommandés

Sélection de point: Point d'ourlet élastique (E)

Position d'aiguille:

Largeur de point:

Longueur de point: 1/2 à 2

Pied presseur: Modèle Spécial (J)

Plaque à aiguille: Universelle (A)

- Couper la passementerie à la longueur désirée.
- La placer sur l'endroit du tissu et l'épingler à sa place.
- Placer l'ouvrage sous le pied presseur de façon telle que les points tombent sur les bords de la passementerie conformément au dessin.
- Une fois des deux rives de la passementerie cousues, retourner le tissu sur l'envers puis le couper sur les deux côtés au ras des lignes de couture.

Stretch blindhem (only for machines with 5 and 10 stitches)

This stitch can be used for stretch seams and decorative stitching.

Elastic insertion

Recommended Settings

Stitch Selection: Stretch blindhem (E)

Needle Position:

Stitch Width:

Stitch Length: 1-2

Foot: Special Purpose (J)

Needle Plate: General Purpose (A)

- Fit elastic for snugness and allow 1 inch (25 mm) for joining. Lap the two ends and stitch.
- Divide elastic and garment into equal quarters. Place elastic over the fabric and pin the two together at these points keeping top edges even.
- Anchor the elastic to the fabric with a few stitches. Now stretch elastic between the pins as you sew, using both hands to hold elastic tight in front and back of presser foot.

Lace insertion

Lace is inserted after fabric is cut, but before it is sewn together.

Recommended Settings

Stitch Selection: Stretch blindhem (E)

Needle Position:

Stitch Width:

Stitch Length: 1/2-2

Foot: Special Purpose (J)

Needle Plate: General Purpose (A)

- Cut lace to desired size.
- Position lace on right side of fabric and pin in place.
- Place the work under the presser foot so that the stitches fall over the lace edges, as shown.
- After both sides of lace are sewn, turn fabric over to the back side and cut the fabric on both sides close to the stitching lines and remove.

Punto invisible elásticos (solamente para máquinas con 5 y 10 modelos de puntos)

Este punto puede utilizarse para costura extensible y para puntadas decorativas.

Inserción de elásticos

Posiciones recomendadas

Selección punto: Punto invisible elásticos (E)

Posición aguja:

Anchura punto:

Longitud punto: 1-2

Prensateñas: Uso especial (J)

Plancha aguja: Uso general (A)

- Ajuste el elástico bien aparejado y deje 25mm para su unión. Solape los dos extremos y cosa.
- Divida el elástico y la prenda en cuartos iguales. Coloque el elástico sobre el tejido y una con afileres ambos por los cuartos de unión, manteniendo los extremos uniformemente.
- Asegure el elástico al tejido con más puntadas. Después, estire el elástico entre los afileres según cose, utilizando ambas manos para mantener el elástico terso por delante y por detrás del prensateñas.

Inserción de galones y encajes

El galón se inserta después de cortar el tejido, pero antes se cose junto.

Posiciones recomendadas

Selección punto: Punto invisible elásticos (E)

Posición aguja:

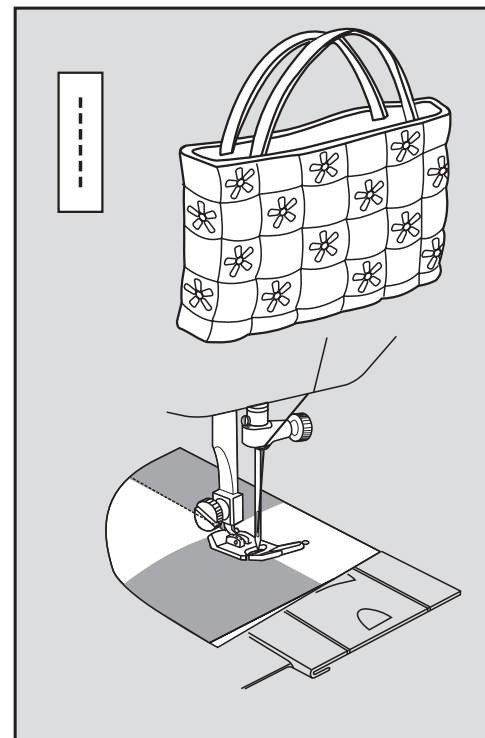
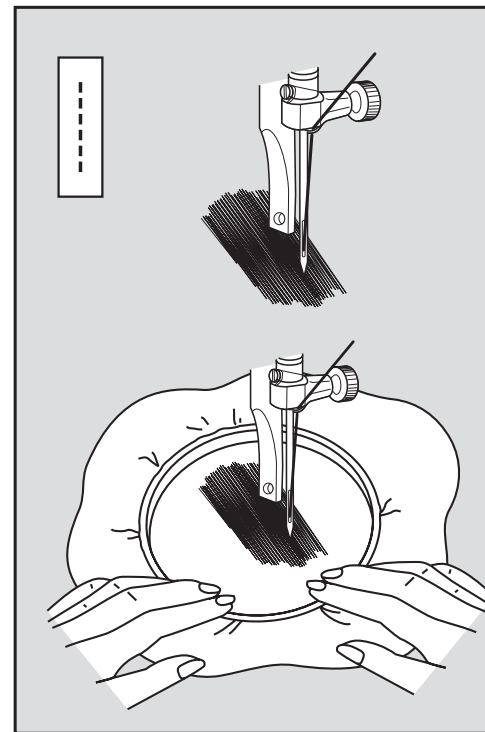
Anchura punto:

Longitud punto: 1/2-2

Prensateñas: Uso especial (J)

Plancha aguja: Uso general (A)

- Corte el galón al tamaño deseado.
- Colocar el galón sobre el derecho del tejido y unirlos con afileres.
- Coloque la labor debajo del prensateñas de manera que los puntos caigan sobre los bordes del galón, como se muestra.
- Una vez cosidos ambos lados del galón, vuelva el tejido del revés y corte el tejido sobre ambos lados junto a las líneas de costura y retirar.



Repriser

Avec un peu de pratique usures et trous dans les vêtements d'enfant comme dans le linge de maison peuvent être reprisés facilement et sans effort. S'il s'agit de grandes reprises, utilisez un cercle à broder et le pied presseur à repriser que vous pourrez acheter dans votre magasin SINGER.

Réglages recommandés

Sélection de point: Point droit (A)

Position d'aiguille:

Largeur de point:

Longueur de point: 2-5

Pied presseur: Universel (B)

Plaque à aiguille: Universelle (A)

Couvre griffe (F)

- Si le tissu est troué, batissez un tissu de renfort sous l'ouverture.
- Placez sous le pied presseur la partie à repriser, l'endroit du tissu au-dessus. Baissez le pied presseur et commencez à repriser en imprimant délicatement au tissu un mouvement de va et vient.
- Continuez ce mouvement de va et vient jusqu'à ce que la partie à repriser soit recouverte de lignes bien parallèles.

Matelassage

Le matelassage consiste à surpiquer 2 ou plusieurs épaisseurs de tissu en suivant un dessin. Un molleton est généralement utilisé pour donner un effet de gonflant.

Réglages recommandés

Sélection de point: Point droit (A)

Position d'aiguille:

Largeur de point:

Longueur de point: 2-5

Pied presseur: Universel (B)

Plaque à aiguille: Universelle (A)

- Sur l'endroit du tissu, reproduisez le dessin choisi à l'aide d'une craie ou d'un crayon lavable.
- Doublez l'envers du tissu avec un molleton sous lequel vous placerez également un tissu léger genre batiste.
- Batissez pour éviter le glissement des différentes couches de tissu.
- Placez le tissu sous le pied presseur et piquez avec précaution en suivant le dessin.
- Si vous matelassez un très grand ouvrage, commencez à travailler du centre vers les bords en lissant fréquemment le travail pendant la piqure.


Inserting a zipper

We recommend using the Zipper Foot to form an even line of stitching close to the zipper.

Recommended settings

Stitch Selection: Straight Stitch (A)

Needle Position: 

Stitch Width: 

Stitch Length: 2-5

Foot: Zipper (E)

Needle Plate: General Purpose (A)

When the zipper teeth are to the left of the needle:

- Slide the adjusting block, (1) which slides on the pin, across to the right.
- Snap-on the foot to the left side of the pin. (See changing snap-on presser feet).
- Check the position of the foot by lowering the needle into the notch on the side of the foot, to ensure that it clears the foot.

When the zipper teeth are to the right of the needle:

- Slide the adjusting block, (1) across to the left.
- Snap-on the foot to the right side of the pin. (See changing snap-on presser feet).
- Check the position of the foot by lowering the needle into the notch on the side of the foot, to ensure that it clears the foot.

Inserción de cremalleras

La mayoría de los envases de cremalleras cuentan con instrucciones completas de fácil seguimiento sobre cómo insertar los diversos tipos de cremalleras. Le recomendamos utilice el prensatelas para cremalleras, con el cual formará una línea de puntadas uniformes y próximas a la cremallera.

Posiciones recomendadas

Selección punto: Punto recto (A)

Posición aguja: 

Anchura punto: 

Longitud punto: 2-5

Prensatelas: Cremalleras (E)

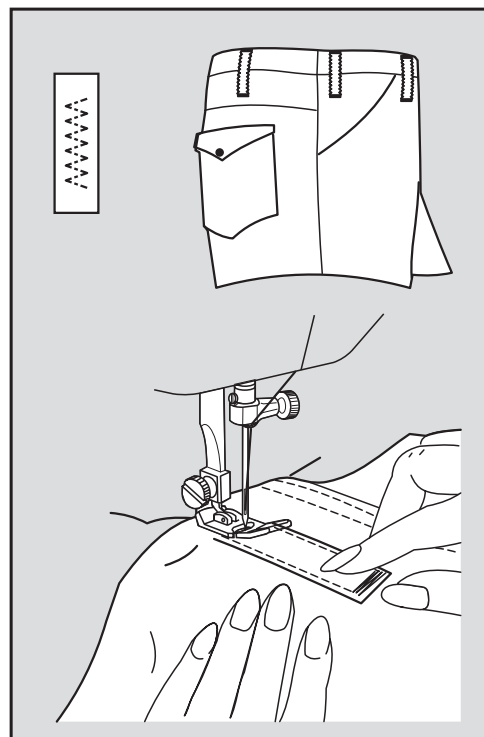
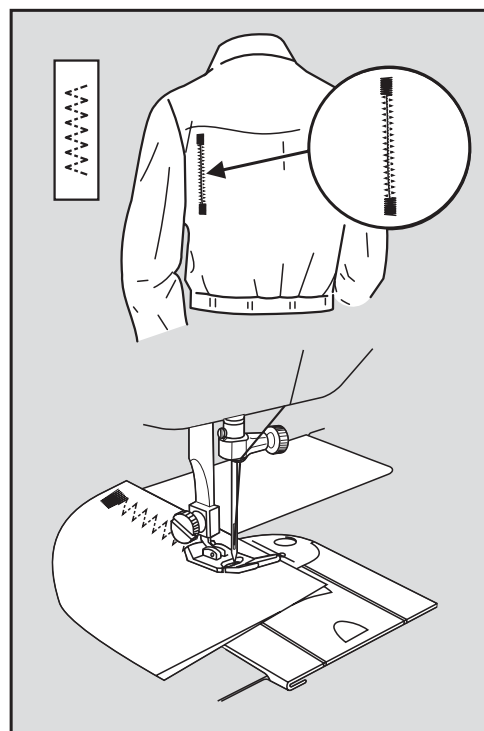
Plancha aguja: Uso General (A)

Cuando los dientes de la cremallera están a la izquierda de la aguja:

- Deslice el bloque de ajuste (1), el cual se desliza sobre el pasador, a tope hacia la derecha.
- Engarce el tronco del prensatelas sobre el lado izquierdo del pasador. (Ver cambio prensatelas de colocación instantánea).
- Compruebe la posición del prensatelas, bajando la aguja dentro de la muesca del lado del prensatelas, asegurándose de que lo pasa.

Cuando los dientes de la cremallera están a la derecha de la aguja (B):

- Deslice el bloque de ajuste (1), el cual se desliza sobre el pasador, a tope hacia la izquierda.
- Engarce el tronco del prensatelas sobre el lado derecho del pasador. (Ver cambio prensatelas de colocación instantánea).
- Compruebe la posición del prensatelas, bajando la aguja dentro de la muesca del lado del prensatelas, asegurándose de que lo pasa.



Zig-zag multiple (seulement pour machines avec 5, 8 et 10 points)

Reprise, surjeter, renforcer, coudre bord à bord, sont des utilisations possibles de ce point.

Réglages recommandés

Sélection de point: Point zig-zag multiple (D)

Position d'aiguille: 

Largeur de point: 

Longueur de point: 1-2

Pied presseur: Spécial (J)

Plaque à aiguille: Universelle (A)

Reprise d'un accroc

- Recoupez les bords de l'accroc.
- Coupez un morceau de toile de renfort.
- Juxtaposez les bords de l'accroc et batissez le renfort sur l'envers du tissu.
- Placez l'accroc sous le pied presseur.
- Piquez à cheval sur la déchirure en raccourcissant la longueur de point aux extrémités pour les renforcer.
- Coupez les fils au ras du tissu.
- Si nécessaire, passez une deuxième fois.
- Coupez sur l'envers le renfort de toile au ras de la piqûre.

Arrets

Un point de zig-zag multiple rapproché vous permettra de fixer solidement les passants de ceinture, surtout dans des tissus épais comme le Jean.

Réglages recommandés

Sélection de point: Point zig-zag multiple (D)

Position d'aiguille: 

Largeur de point: 

Longueur de point: 1-2

Pied presseur: Spécial (J)

Plaque à aiguille: Universelle (A)

- Marquez l'emplacement des passants sur le vêtement.
- Placez un côté du passant endroit contre endroit sur la marque de l'emplacement et maintenez-le en place au point droit.
- Repliez-le le long de la piqûre.
- Surpiquez avec un arrêt zig-zag multiple à 3mm du bord comme illustré.
- Repliez le deuxième côté et maintenez la pliure au fer à repasser.
- Surpiquez la deuxième côté à 3mm du bord au point de zig-zag multiple.


Multi-stitch zig-zag (only for machines with 5, 8 and 10 stitches)

Mending, overcasting, joining or reinforcing can all be done using the Multi-Stitch Zig-Zag.

Recommended Settings

Stitch Selection: Multi-stitch zig-zag (D)

Needle Position: 

Stitch Width: 

Stitch Length: 1-2

Foot: Special Purpose (J)

Needle Plate: General Purpose (A)

Mending a tear

- Trim ragged edges of tear.
- Cut a lining for reinforcement.
- Bring the edges of tear together and baste lining to wrong side of fabric.
- Place tear, right side up, under foot.
- If necessary, sew over tear again.
- Trim away lining close to stitching.

Bar tacks

Strong multi-stitch bar tacks are effective for tacking belt loops on heavy fabrics such as denim.

Recommended Settings

Stitch Selection: Multi-stitch zig-zag (D)

Needle Position: 

Stitch Width: 

Stitch Length: 1-2

Foot: Special Purpose (J)

Needle Plate: General Purpose (A)

- Mark start and finish lines of belt loop on fabric.
- Place one end of belt loop, wrong side up, on beginning mark on fabric and straight stitch in place.
- Trim raw end close to stitching and fold belt loop over, right side up.
- Stitch a bar tack about 1/8" (3mm) from the fold, as shown.
- Fold loose end of belt loop under a press it in place on finishing line.
- Stitch second bar tack about 1/8" (3mm) from the fold.

Multipuntada zig-zag (solamente para máquinas con 5, 8 y 10 modelos de puntos)

Todos los remiendos, sobrepuestos, uniones o refuerzos pueden hacerse utilizando la multipuntada zig-zag.

Posiciones recomendadas

Selección punto: Multipuntada (D)

Posición aguja: 

Anchura punto: 

Longitud punto: 1-2

Prensateñas: Uso especial (J)

Plancha aguja: Uso General (A)

Remiendo de un desgarro

- Recorte los bordes desiguales del roto.
- Corte un trozo de lino pra refuerzo.
- Una los bordes del desgarro e hilvane el lino en el revés del tejido.
- Coloque el desgarro, con el lado del derecho, hacia arriba, debajo del prensateñas.
- Cosa sobre la línea de la rotura, acortando la longitud del punto a cada lado para refuerzo.
- Corte los extremos del hilo junto al tejido.
- Si fuese necesario, cosa de nuevo sobre el desgarro.
- Recorte el lino junto a los puntos.

Presillas

Las presillas con la fuerza de la multipuntada son muy efectivas para rematar las trabillas para cinturones en tejidos pesados como el denim.

Posiciones recomendadas

Selección punto: Multipuntada (D)

Posición aguja: 

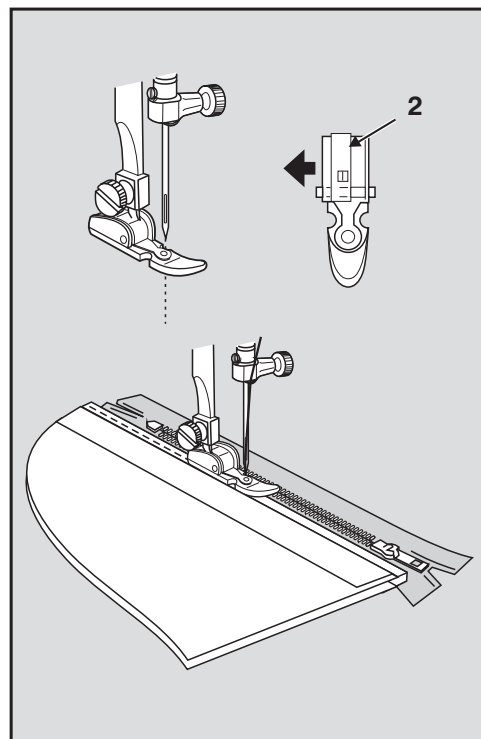
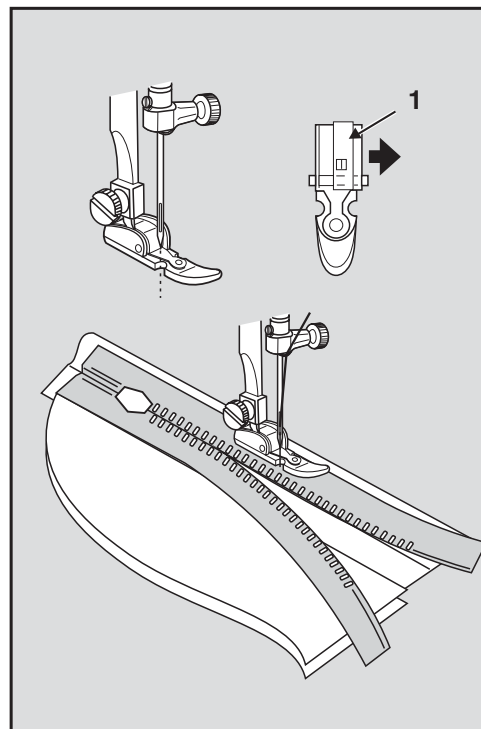
Anchura punto: 

Longitud punto: 1-2

Prensateñas: Uso especial (J)

Plancha aguja: Uso General (A)

- Marque las líneas de comienzo y terminación de la trabilla en el tejido.
- Coloque un extremo de la trabilla del revés sobre el tejido, en la marca de comienzo y cosa en recto.
- Corte el extremo sobrante junto a las puntadas y doble la trabilla con el derecho hacia arriba.
- Cosa una presilla a unos 3mm del doblez, como se muestra.
- Doble el extremo de sínelo en el lugar de la línea de terminación.
- Cosa la Segunda presilla a unos 3mm del doblez.



Pose d'une fermeture glissière

Nous vous recommandons, pour ce travail, le pied gansneur afin de piquer le plus près possible des mailles de la fermeture à glissière.

Réglages recommandés

Sélection de point: Point droit (A)

Position d'aiguille: 

Largeur de point: 

Longueur de point: 2-5

Pied presseur: Gansneur (E)

Plaque à aiguille: Universelle (A)

Si les mailles de la fermeture sont à gauche de l'aiguille:

- Glissez la semelle du pied gansneur le long de la goupille vers la droite (1).

- Enclenchez le côté gauche de la semelle sur la jambe du pied presseur. (Voir comment changer de pied presseur).

- Vérifiez la bonne mise en place du gansneur en faisant descendre l'aiguille dans l'encoche, assurez-vous que celle-ci passe librement.

Si les mailles de la fermeture sont à droite de l'aiguille:

- Glissez la semelle du pied gansneur (1) le long de la goupille vers la gauche.

- Enclenchez le côté droit de la semelle sur la jambe du pied presseur. (Voir comment changer de pied presseur).

- Vérifiez la bonne mise en place du gansneur en faisant descendre l'aiguille dans l'encoche. Assurez-vous que celle-ci passe librement.

4 Zig-zag stitching

Stitch pattern selector (only for machines with 5, 6, 8 and 10 stitches)

Raise the needle to its highest position.

- Set the stitch width selector to the straight position (|). (This allows the pattern selector to be moved easily).
- Slide the pattern selector to the centre of the desired pattern group (A-E).

Needle position selector

Before moving selector, make sure needle is fully raised.

- Most of your zig-zag stitching will be done with the needle in the centre (|) position.
- Left (|) and right (|) settings are used for special stitch placement.

Stitch width selector

Before moving selector, make sure needle is fully raised.

- To produce any of the zig-zag stitches, the stitch width selector is moved from its straight position (|) to any of its other positions. The further you move the selector lever toward the right, the wider your stitch will be.

Costura en zig-zag

Selector diseño del punto (solamente para máquinas con 5, 6, 8 y 10 modelos de puntos)

Antes de mover el selector, asegúrese de que la aguja está en su posición más alta.

- El selector de diseño del punto, situado en el panel de control, controla la selección del punto.
 - Para seleccionar un diseño, deslice el selector por debajo del punto deseado (A-E).
- Para una selección más sencilla, mueva el selector de anchura del punto a la posición de puntada recta (|).

Posición selector de aguja

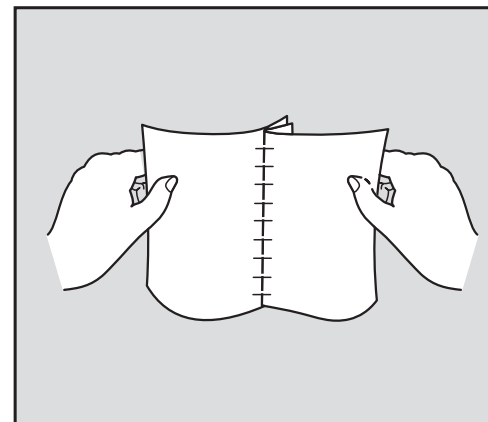
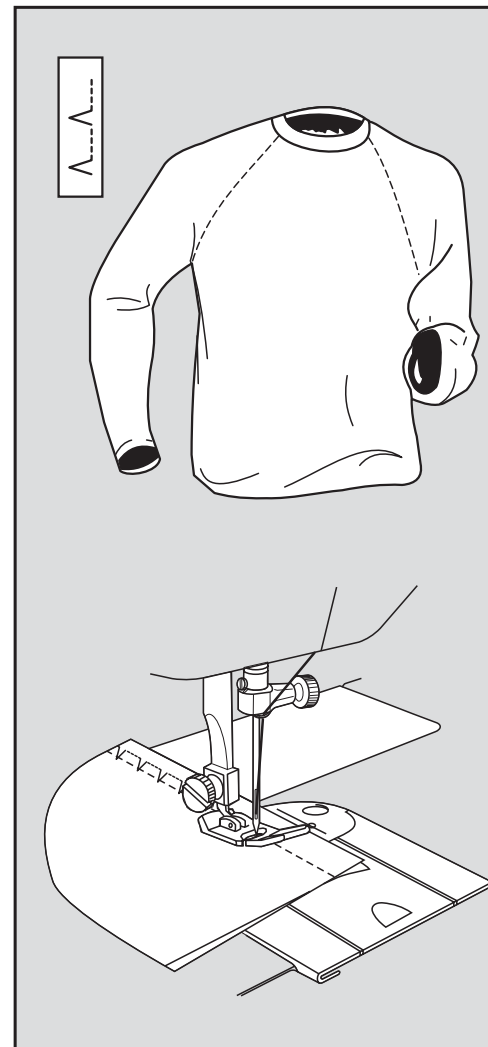
Antes de mover el selector, asegúrese de que la aguja está en su posición más alta.

- La mayoría de los puntos en zig-zag se harán con la aguja en su posición central (|).
- Las posiciones izquierda (|) y derecha (|) se utilizan para colocación de puntadas especiales.

Selector anchura de puntada

Antes de mover el selector, asegúrese de que la aguja está en su posición más alta.

- Para producir un punto en zig-zag, el selector debe moverse desde su posición de costura en recto (|) a cualquiera de sus otras posiciones. Cuanto más mueva hacia la derecha la palanca del selector, más ancha será la puntada.



Coutures échelles (seulement pour machines avec 5, 6, 8 et 10 points)

La couture échelle réalisée avec le point caché est en même temps fonctionnelle et décorative. Cette couture permet l'assemblage de tissus tricot et extensibles et les finitions des bords de col, encolures, poches dans les vêtements de sport.

Réglages recommandés

Sélection de point: Point invisible (C)

Position d'aiguille: | | |

Largeur de point: 1 2 3 4 5

Longueur de point: 1-1/2 à 2-1/2

Pied presseur: Universel (B)

Plaque à aiguille: Universelle (A)

- Faites un essai pour régler la tension et la longueur de point. La tension devra être plus lâche que la normale.
- Coupez en prévoyant une couture de 1,6cm. Baissez la ligne de couture.
- Positionnez le tissu de sorte que les points zig-zag tombent sur la ligne de couture.
- Lorsque vous avez terminé la couture, tirez le tissu de chaque côté de la piqûre pour obtenir l'effet échelle et repasser couture ouverte.

Ladder seams

(only for machines with 5, 6, 8 and 10 stitches)

A ladder seam made with blindstitching is functional and decorative at the same time. Appropriate for stretch and knitted fabrics, it provides stretchable, decoratively constructed seams and edge finishes for collars, pockets and necklines in sportswear and swimwear.

Recommended Settings

Stitch Selection: Blindstitch (C)

Needle Position:

Stitch Width:

Stitch Length: 1-1/2 to 2-1/2

Foot: Special Purpose (B)

Needle Plate: General Purpose (A)

- Make a test sample to adjust thread tension and stitch length to suit your fabric. Needle thread tension should be lighter than normal.
- Cut and fit garment, allow 5/8 inch (16mm) seam allowance. Baste seam line.
- Position fabric so that the large zig-zag stitches fall on the stitching line, towards the centre of garment.
- When stitching is completed, open the seam by pulling the fabric back on opposite sides of seam to produce a ladder effect and press seam allowances.

Costura en escalera (solamente para máquinas con 5, 6, 8 y 10 modelos de puntos)

Una costura en escalera realizada con la Puntada Invisible es funcional y decorativa al mismo tiempo. Apropia para tejidos elásticos y de punto, ya que aporta elasticidad, costuras decorativamente formadas y acabado de bordes para cuello, bolsillos y bandas en prendas deportivas y bañadores.

Posiciones recomendadas

Selección punto: Puntada Invisible (C)

Posición aguja:

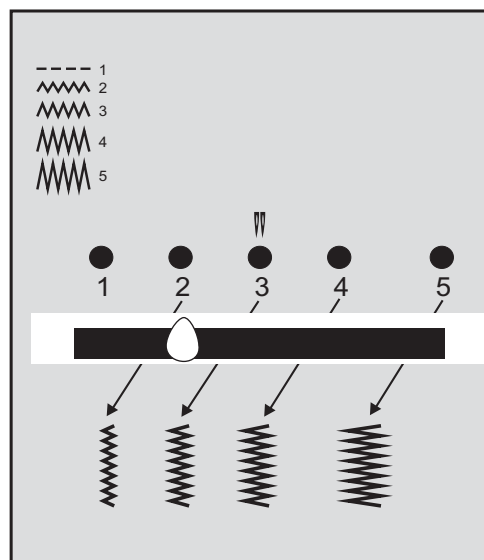
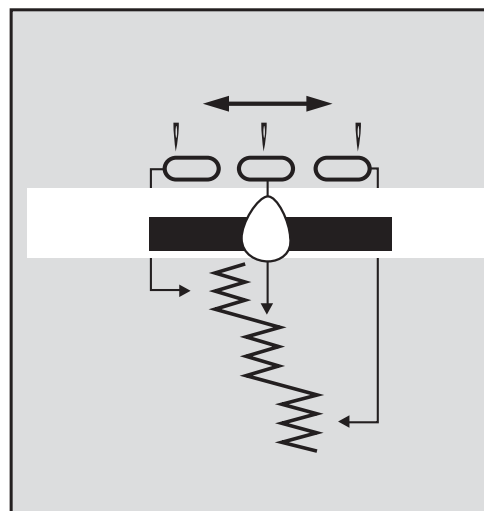
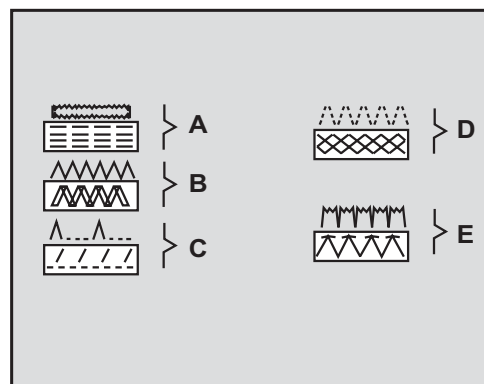
Anchura punto:

Longitud punto: 1-1/2 a 2-1/2

Prensateles: Uso general (B)

Plancha aguja: Uso general (A)

- Haga una muestra para ajustar la tensión del hilo y la longitud del punto apropiada para su tejido. La tensión del hilo de la aguja debería ser más ligera que la normal.
- Corte y ajuste la prenda, dejando 5/8" (16mm) de tolerancia de costura. Hilvane la línea a coser.
- Coloque el tejido de manera que el vértice de los puntos zig-zag caigan sobre la línea de costura, hacia el centro del tejido.
- Cuando se ha completado la costura, abrirla, tirando del tejido hacia atrás por los lados opuestos a la costura, lo que producirá un efecto de escalera. Plancha.



Couture au point de zig-zag

Sélecteur de point (seulement pour machines avec 5, 6, 8 et 10 points)

Remontez l'aiguille en position haute.

- Placez le sélecteur de largeur de point sur la position point droit (). Cette position permet le déplacement facile du sélecteur de point.
- Glissez le sélecteur de point au centre du groupe de points désirés (A-E).

Sélecteur de position d'aiguille

Avant de déplacer ce sélecteur, assurez-vous que l'aiguille est en position haute.

- La plupart des points de zig-zag seront réalisés avec l'aiguille en position centrale ().
- Les positions gauche () et droite () sont utilisées dans des cas bien particuliers.

Sélecteur de largeur de point

Avant de déplacer le sélecteur, assurez-vous que l'aiguille est en position haute.

- Lorsque vous utilisez les points de zig-zag de votre machine, ce sélecteur sera déplacé de la position point droit () vers l'une des autres possibilités. Plus vous positionnerez ce sélecteur vers la droite, plus les points seront larges.

Adjusting stitch length

Any stitch length setting from 1 to 5 will give you an open zig-zag stitch.

The higher the number, the more open, or further apart your stitches will be.

The area between 0 and 1 on the dial is used for satin stitching, a series of closely spaced plain zig-zag stitches that form a smooth satin-like surface.

Needle thread tension

The needle thread tension dial regulates the amount of tension on the needle thread and lets you select just the right setting for your fabric and thread.

The correct tension setting will produce a smooth even stitch (1).

Too much tension will produce a tight stitch (2), causing fabric to pucker. Loosen tension by turning dial to a lower number.

Too little tension will produce a loose stitch (3), causing loops in your pattern. Tighten tension by turning dial to a higher number.

Ajuste longitud del punto

Cualquier posición para la longitud del punto desde 1 a 5, le proporcionará un punto de zig-zag abierto.

Cuanto más alto sea el número, más abiertas o más separadas estarán las puntadas.

El área entre 0 y 1 en el dial, se utiliza para punto de realce, que es una serie de puntadas en zig-zag plano muy juntas, que forman una superficie muy suave como de satén.

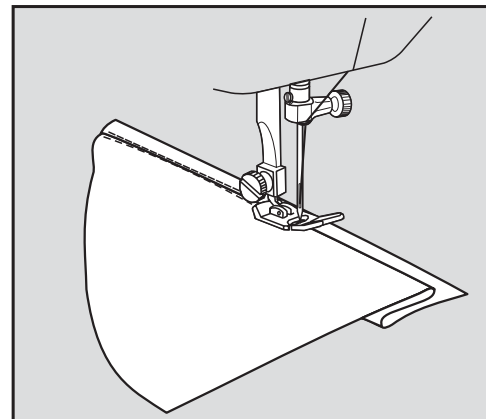
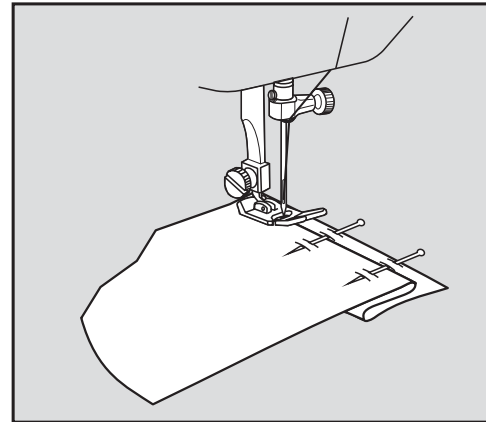
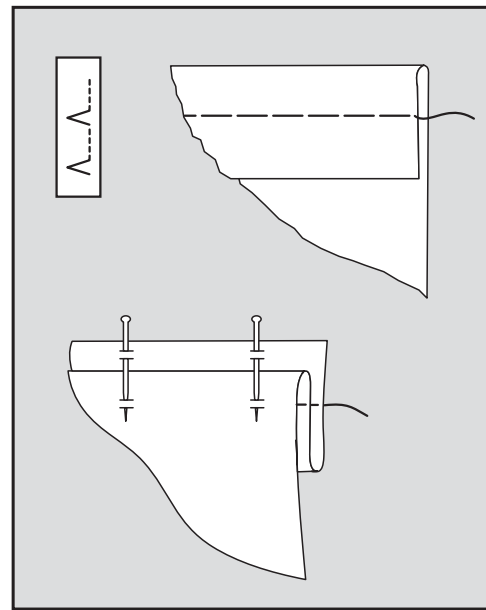
Tensión hilo de la aguja

El dial de tensión le permite regular la tensión del hilo de la aguja. La posición correcta de la tensión producirá una puntada suave y uniforme con el hilo superior y el inferior unidos en las esquinas del zig-zag.

El hilo superior puede verse en el reverso del tejido en graduación variada, dependiendo del hilo, tejido y tamaño del punto que esté aplicando (1).

Demasiada tensión producirá un punto prieto que causará frunces en el tejido (2). Para reducir estos frunces, gire el dial de tensión hacia una posición inferior. En algunos tejidos esto puede ocasionar que la unión del punto en las esquinas, por el reverso, no sean perfectas.

Poca tensión producirá que el punto esté flojo. En muchos casos se formarán lazos en el reverso del tejido. Aumentar la tensión girando el dial a una posición más alta (3).



Point invisible (seulement pour machines avec 5, 6, 8 et 10 points)

Le point caché vous permet de coudre les ourlets de tissus moyens épais et jersey. Coudre au point caché requiert un peu de pratique. Faites un exercice.

Réglages recommandés

Sélection de point: Point invisible (C)

Position d'aiguille:   

Largeur de point:     

Longueur de point: 1-1/2 à 2-1/2

Pied presseur: Spécial pour point invisible n° 9

plaque à aiguille: Universelle (A)

Préparez le pliage de l'ourlet et repassez légèrement. mieux vaut bâtir l'ourlet pour le maintenir en place (comme illustré). Ce bâti doit se situer à 1,2cm de la pliure de l'ourlet.

L'envers de l'ouvrage vers vous, tournez l'ourlet comme illustré, en formant un pli à environ 0,5cm du bord coupé de l'ourlet. Epinglez les trois épaisseurs ainsi repliées.

Positionnez l'ourlet sous le pied presseur, le pli contre le bord du guide, comme illustré.

• Baissez le pied presseur et commencez à piquer. Les points droits doivent se trouver sur le bord de l'ourlet, les points zig-zag doivent piquer dans le pli du tissu. Réglez la largeur du point afin que les points zig-zag transpercent très peu le tissu. Piquez lentement en dirigeant bien le tissu plié le long di guide.

• Si vous avez bâti votre travail aux épingles retirez les épingles au fur et à mesure de la piqûre.

Blindstitch

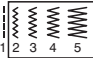
(only for machines with 5, 6, 8 and 10 stitches)

Blindstitching provides a durable hem finish that can be used on a variety of different weight fabrics. Blindstitching takes a little practice, however, so make a test sample first.

Recommended Settings

Stitch Selection: Blindstitch (C)

Needle Position: 

Stitch Width: 

Stitch Length: 1-1/2 to 2-1/2

Foot: Special for blindstitch # 9

Needle Plate: General Purpose (A)

Prepare the hem by folding it and pressing it in the usual way. You may want to baste the hem to hold it in place, as shown. If so, be sure to place the basting at least 1/2 inch (12mm) below the top edge of the hem allowance.

With the wrong side of fabric uppermost, turn the hem under, as shown, creating a soft fold from the top edge of hem. Pin or baste all three layers together in place.

Position the hem under the presser foot with the soft fold rest against wall of the guide, as shown.

- Lower the presser foot and begin sewing making certain the straight stitches fall on the edge of the hem and the zig-zag stitches fall on the edge of the hem and the zig-zag stitches just pierce the soft fold of the work. Adjust stitch width if necessary. While stitching, guide the hem edge in a straight line and feed the soft fold evenly against the wall of the guide.

- If layers of fabric are pinned together, remove pins as you come to them. Do not sew over pins.

Puntada invisible

(solamente para máquinas con 5, 6, 8 y 10 modelos de puntos)

La puntada invisible aporta un acabado duradero para los dobladillos que pueden utilizarse en una variedad de tejidos de pesos diferentes. La puntada invisible precisa de un poco de práctica, por lo tanto, haga primero una prueba.

Posiciones recomendadas

Selección punto: Puntada Invisible (C)

Posición aguja: 

Anchura punto: 

Longitud punto: 1-1/2 a 2-1/2

Prensateles: Especial para puntada invisible # 9

Plancha aguja: Uso general (A)

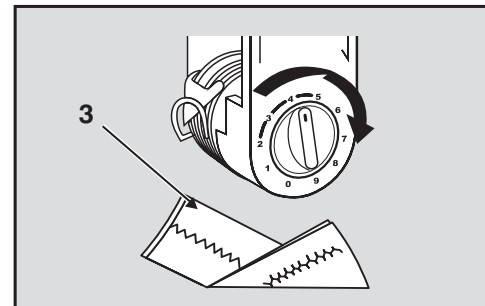
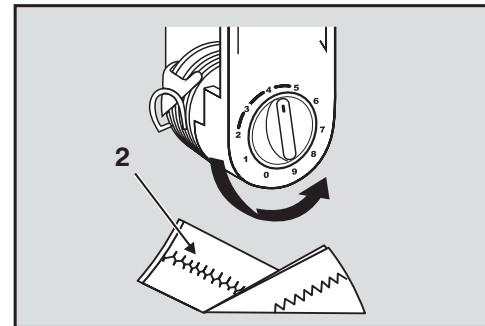
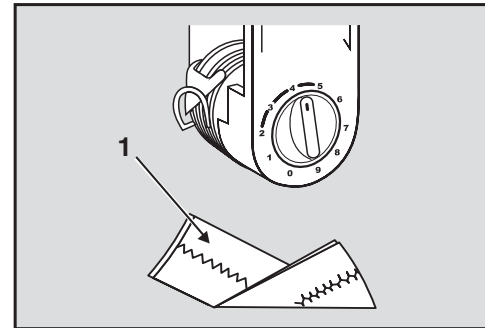
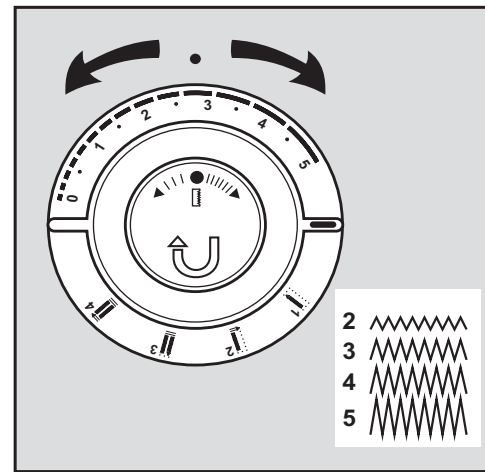
Prepare el dobladillo doblándolo y planchándolo en la forma usual. Puede hilvanar el dobladillo para asegurarlo. Si así lo hace, asegúrese de situar el hilván a 12mm, por lo menos, por debajo del borde superior de la tolerancia del dobladillo.

Con el revés del tejido en primer lugar, gire el dobladillo hacia abajo, como se muestra, creando un doblez blando, desde el borde superior del dobladillo. Coloque alfileres o hilvane los tres pliegues juntos en su lugar.

Colocar el dobladillo debajo del prensateles con el doblez blando descansando contra la pared de la guía, como se muestra.

- Baje el prensateles y empiece a coser asegurándose que los puntos rectos caigan sobre el borde del dobladillo y los puntos en zig-zag justo sobre el doblez blando de la labor. Ajuste el ancho del punto si fuese necesario. Mientras cose guíe el borde del dobladillo en línea recta y arrastre con suavidad el doblez blando contra la pared de la guía.

- Si los pliegues del tejido están sujetos con alfileres, quítelos según se aproxima a ellos. No cosa sobre los alfileres.



Réglage de la longueur de point

Selon la longueur de point choisie, de 1 à 5, le zig-zag sera plus ou moins ouvert.

Le chiffre le plus élevé donnera le zig-zag le plus ouvert.

La position du sélecteur entre 0 et 1 sera utilisée pour faire le point de bourdon. Dans cette zone, les points de zig-zag seront très rapprochés et formeront une surface unie et satinée.

Tension du fil d'aiguille

Les graduations du bloc tension permettent d'adapter le réglage de la tension supérieure à l'épaisseur du fil et du tissu.

Lorsque la tension est bien réglée, le point est régulier et uniforme (1).

Si la tension est trop serrée, le point sera tendu (2) et plissera le tissu. Desserrez la tension en tournant le disque vers un chiffre moins élevé.


Si la tension est trop lâche, vous constaterez des bouclettes sur l'envers du travail (3). Pour resserrer la tension, tournez le disque vers un chiffre plus élevé.

Zig-zag stitch

The Zig-Zag Stitch can be used when sewing seams, appliqueing, monogramming or for decorative sewing.

Recommended Settings

Stitch Selection: Zig-zag stitch (B)

Needle Position: 

Stitch Width: 

Stitch Length: 2-5

Foot: Special Purpose (B)

Needle Plate: General Purpose (A)

Seam finishing

Use a zig-zag stitch to finish seam edges of fabrics that are likely to fray.

- Sew seams as desired; trim and press open.
- Place edge of seam allowance under foot, as shown.
- Stitch close to edge, letting outer zig-zag fall over edge fabric.

Satin stitching

Recommended Settings

Stitch Selection: Zig-zag stitch (B)

Needle Position: 

Stitch Width: 

Stitch Length: 0-2

Foot: Special Purpose (J)

Needle Plate: General Purpose (A)

Satin stitching is a series of closely spaced zig-zag stitches. Satin stitch can be used for monograms, embroidery and applique work to produce a smooth satin-like finish.

- Practice to get desired stitch appearance.

Block monogramming

- Lightly trace letters on right side of fabric.
- Centre tracing under needle.
- Stitch entire outline, leaving needle in fabric when turning.
- Pull threads to wrong side of fabric, tie and trim.

Punto zig-zag

El punto de zig-zag se utiliza para coser ribetes, apliques, monogramas o realizar puntos decorativos.

Posiciones recomendadas

Selección punto: Zig-zag (B)

Posición aguja: 

Anchura punto: 

Longitud punto: 2-5

Prensatelas: Uso general (B)

Plancha aguja: Uso general (A)

Acabado de ribetes

Utilice el punto zig-zag para rematar bordes o ribetes de tejidos que son propios a deshilarse.

- Cosa los ribetes como precise; recórtelos y planche.
- Coloque el borde del ribete debajo del prensatelas, como se muestra.
- Cosa junto al borde, dejando que la parte externa del zig-zag caiga sobre el borde.

Punto de realce

Posiciones recomendadas

Selección punto: Zig-zag (B)

Posición aguja: 

Anchura punto: 

Longitud punto: 0-2

Prensatelas: Uso especial (J)

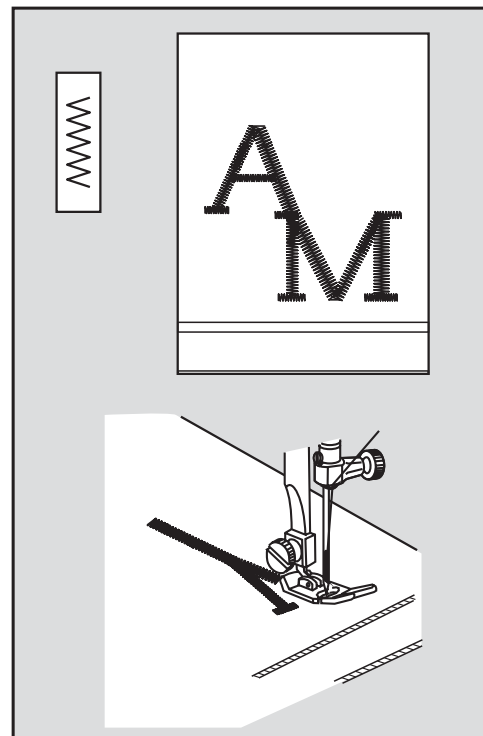
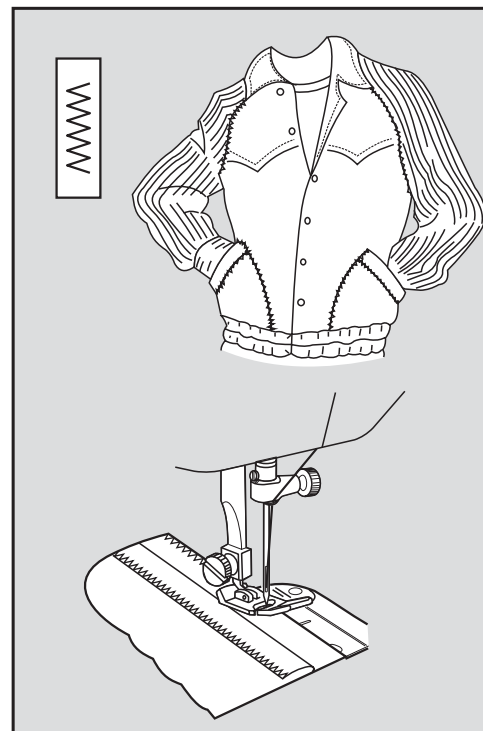
Plancha aguja: Uso general (A)

El punto de realce es una serie de puntadas en zig-zag bastante juntas. Se utiliza para monogramas, bordado y apliques, produciendo un acabado suave como de satin.

- Practique, para conseguir la apariencia deseada del punto.

Monograma en bloque

- Marque las letras ligeramente en el anverso del tejido.
- Centre las marcas debajo de la aguja.
- Cosa todo el contorno, dejando la aguja en el tejido al girar.
- Lleve los hilos hacia la parte posterior del tejido, anúdelos y córtelos.



Point zig-zag

Ce point peut être utilisé pour surfiler, appliquer, broder des monogrammes et autres décorations.

Réglages recommandés

Sélection de point: Point zig-zag (B)

Position d'aiguille: 

Largeur de point: 

Longueur de point: 2 à 5

Pied presseur: Universel (B)

Plaque à aiguille: Universelle (A)

Finitions des coutures

Pour éviter que le bord des coutures ne s'effiloche, utilisez le point de zig-zag.

- Piquez les coutures. Recoupez-les régulièrement et repassez les coutures ouvertes.
- Placez la valeur de la couture sous le pied presseur comme illustré.
- Surfilez le bord de façon que le point de zig-zag se trouve à cheval sur le bord.

Point de bourdon

Réglages recommandés

Sélection de point: Point zig-zag (B)

Position d'aiguille: 

Largeur de point: 

Longueur de point: 0 à 2

Pied presseur: Spécial (J)

Plaque à aiguille: Universelle (A)

Le point de bourdon est une série de points de zig-zag rapprochés. Ce point permet les applications, les finitions d'ourlets et la broderie de monogrammes.

- Faites un essai pour choisir l'apparence désirée.

Monogrammes

- Sur l'endroit du tissu, tracez légèrement le dessin des lettres.
- Présentez ce tracé sous l'aiguille.
- Brodez en recouvrant le tracé; pour tourner le travail, laissez l'aiguille dans le tissu.
- Tirez les fils sur l'envers du travail, nouez-les et coupez-les.

Free Manuals Download Website

<http://myh66.com>

<http://usermanuals.us>

<http://www.somanuals.com>

<http://www.4manuals.cc>

<http://www.manual-lib.com>

<http://www.404manual.com>

<http://www.luxmanual.com>

<http://aubethermostatmanual.com>

Golf course search by state

<http://golfingnear.com>

Email search by domain

<http://emailbydomain.com>

Auto manuals search

<http://auto.somanuals.com>

TV manuals search

<http://tv.somanuals.com>