



NX-510

---

## 操作手册



税控专用

---

24 针窄行平推票据打印机 STAR MICROELECTRONICS CO., LTD.

---

## 绪 言

承蒙惠顾，购得 STAR NX-510 打印机。在使用本机前，请详细阅读本用户手册，以便能正确使用。并且请妥善保存这本手册，万一不了解打印机的各项性能或发生故障时，这本手册会给您很大的帮助。

您所购的 STAR NX-510 打印机，STAR 公司将为您提供三年免费保修服务。如出现问题请与当地 STAR 授权维修商联系，或致电北京斯大天星打印维修有限公司。

### 维修咨询电话

北京斯大天星打印机维修有限公司

电话：(010) 62501499 62501772

传真：(010) 62501116

http: //www. starhkg. com. hk

# 目 录

目 录 .....	1
<b>第一章 如何安装打印机 .....</b>	<b>3</b>
1-1 打印机放置环境的选择 .....	3
1-2 打印机的开箱检查 .....	4
1-3 打印机外型结构 .....	5
1-4 安装打印机 .....	6
1-5 安装打印机数据线 .....	9
<b>第二章 安装使用打印纸 .....</b>	<b>12</b>
2-1 打印纸的使用 .....	12
1、打印纸的使用范围 .....	12
2、纸张的打印区域 .....	13
3、链式打印纸的使用 .....	15
4、蜡纸的使用 .....	15
2-2 安装链式打印纸 .....	16
2-3 使用单页纸或多层纸（平推进纸） .....	18
2-4 打印机间距调杆的设置 .....	20
<b>第三章 打印机控制面板 .....</b>	<b>21</b>
3-1 控制面板的定义 .....	22
3-2 联机状态下的面板功能操作 .....	23
3-3 脱机状态下的面板功能操作 .....	25
1、脱机状态下单键功能 .....	25
2、脱机状态下组合键功能 .....	26
3-4 面板操作开机功能 .....	29
<b>第四章 调整打印机设置 .....</b>	<b>31</b>
4-1 安装打印机驱动程序 .....	31
1、打印机驱动的安装 .....	31
2、使用打印驱动程序 .....	36
4-2 打印机EDS设置 .....	37
1、基本概念 .....	37
2、控制面板操作更改EDS设置 .....	38
3、计算机操作更改EDS设置 .....	40
4-3 EDS设置的功能 .....	42
1、EDS-1 设置 .....	42
2、EDS-2 设置 .....	45

3、EDS-3 设置 .....	48
4、EDS-4 设置 .....	50
5、EDS-5 设置 .....	53
4-4 使用点调整模式，调校打印机 .....	56
1、进入点调整模式 .....	56
2、使用点调整模式 .....	57
<b>第五章 打印机控制码 .....</b>	<b>58</b>
5-1 概述 .....	58
5-2 ESC/P控制码 .....	59
5-3 OKI仿真控制码 .....	64
<b>第六章 维护与保养 .....</b>	<b>67</b>
6-1 一般保养与使用注意事项 .....	67
6-2 一般故障与简单处理 .....	68
<b>第七章 附录 .....</b>	<b>71</b>
7-1 打印机规格 .....	71
7-2 并行接口引脚功能 .....	73
7-3 打印机面板操作简图 .....	74
7-4 打印机字符组 .....	78

# 第一章 如何安装打印机

本章描述如何安装一台新的打印机，安装步骤如下：

- 选择放置打印机环境
- 开箱
- 打印机各部分名称
- 安装盒式色带
- 将打印机连到计算机上

如需用打印机可选附件，安装打印机后，请参考附表选件。

## 1-1 打印机放置环境的选择

在开箱安装打印机之前，首先要选择一个合适的环境放置打印机。

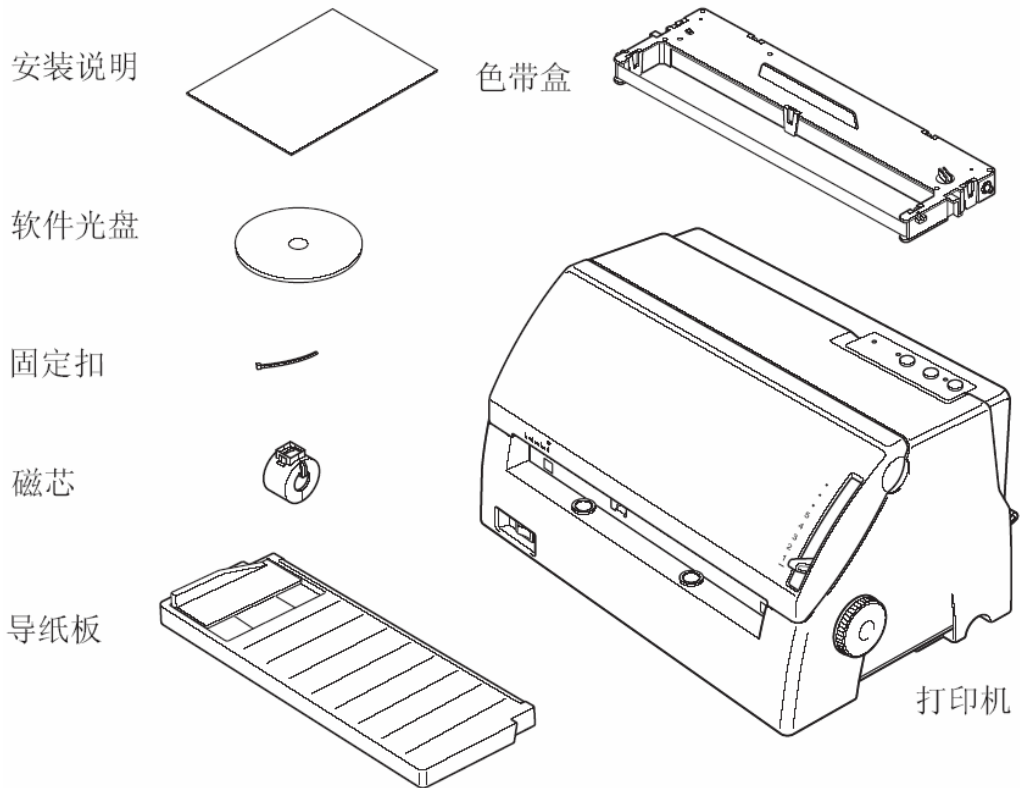
环境应满足以下要求：

- 工作台应平坦且有足够的空间
- 避免靠近热源
- 避免过度潮湿与灰尘过多
- 避免与电冰箱之类大功率或有干扰的电器用同一电源，以保持电源稳定
- 确保电源的电压值为 220V
- 打印机应最好放置在接近插座的地方，便于使用
- 打印机在工作台上要留有足够的走纸空间
- 打印机并行接口连接电缆长度一般应在 2 米范围内。

## 1-2 打印机的开箱检查

打开纸箱，对照下图检查箱内部件是否齐全（应有 7 件）。

- a. 色带盒
- b. 安装说明及保修卡
- c. 软件光盘（含操作手册，驱动程序以及打印机设置程序）
- d. 磁芯
- e. 固定扣
- f. 打印机
- g. 导纸板



装箱示意图

**注意：** 如果您在开箱过程中发现缺少以上部件中的一个，请您与销售商或服务中心联系。同时请您保存好打印机的机箱和全部的包装品。

## 1-3 打印机外型结构

### ■ 部件名称

**透明盖板：**保护打印头等内部结构，防止灰尘，降低打印机噪音。

**控制面板：**对打印机进行各种操作。

**电源开关：**打开或关闭打印机电源。

**导纸板：**平推进纸时使用。

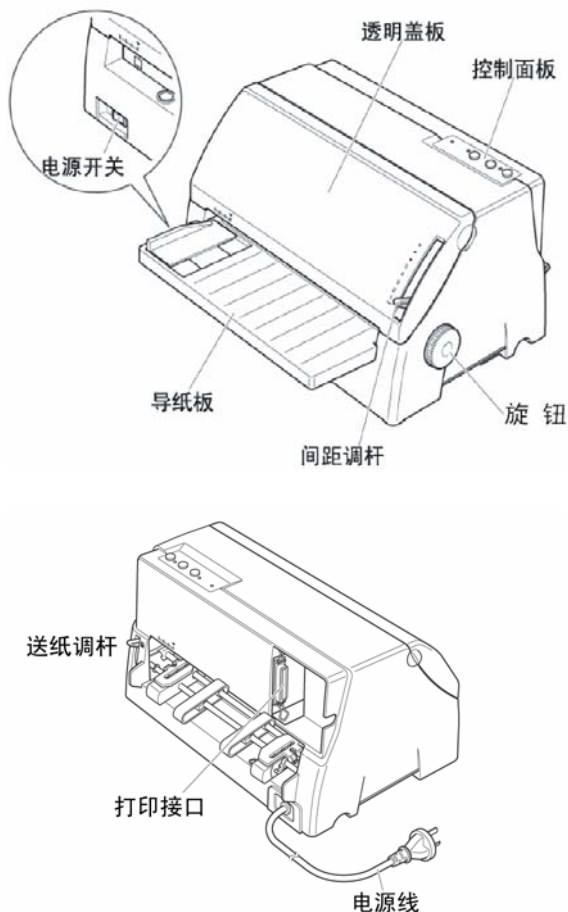
**间距调杆：**调节打印头与纸张的距离，以适应不同厚度的打印纸。

**旋钮：**手动进行进退打印纸。

**送纸调杆：**用链式进纸时向上，用单张进纸时向下。

**打印接口：**连接打印电缆，接收打印数据。

**电源线：**连接 220V 电源。



打印机部件名称示意图

## 1-4 安装打印机

安装打印机时请按照以下步骤进行：

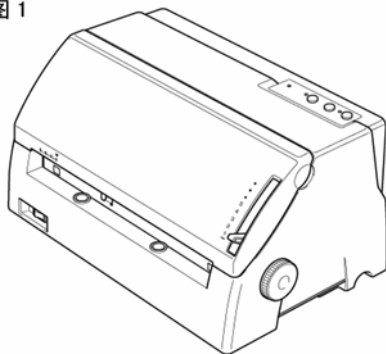
- 清除包装和固定物
- 安装导纸板
- 安装色带盒

**注意：在没有完成前两步安装前，不要打开打印机或连接电源。**

### ■ 清除打印机包装固定物（包装物品用于打印机运输）

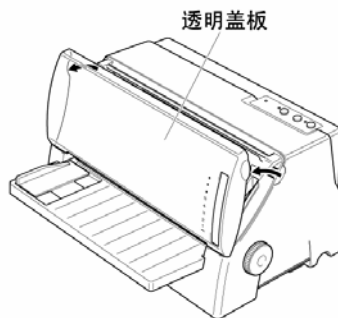
- 1、先清除机身上的固定胶带，去掉固定胶带的打印机如图 1 所示。

图 1



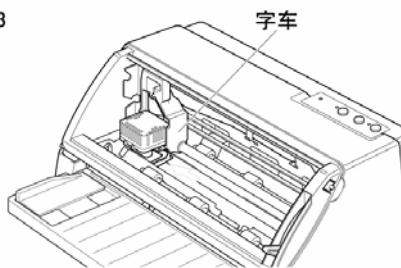
- 2、按图 2 所示从上部打开透明盖板，注意，请从透明盖板上部两侧，按图中所示向下翻开。

图 2



- 3、检查字车内的情况，字车如图 3 所示可以左右移动。

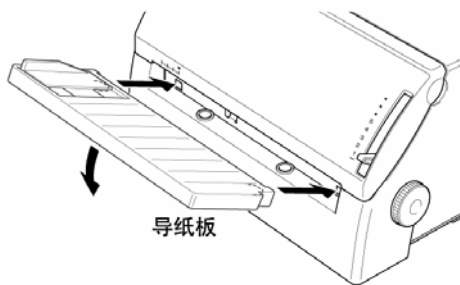
图 3





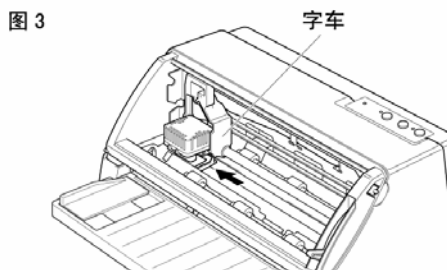
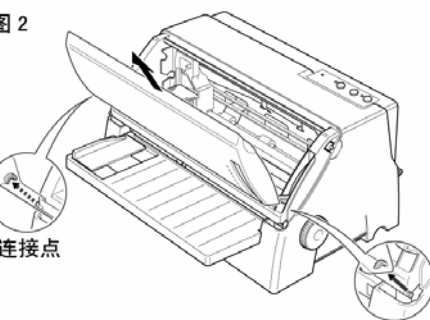
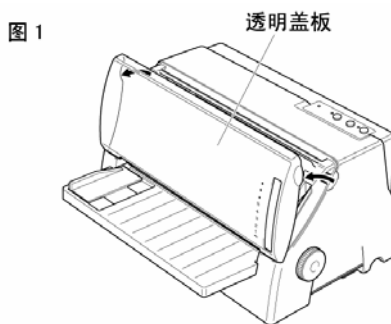
## ■ 安装导纸板

- 1、将导纸板取出并去掉包装。
- 2、按右图所示，将导纸板插入。请注意：插入导板时先从上方斜插进机架内，插入后自然向下放平。

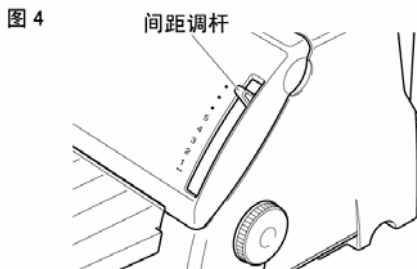


## ■ 安装色带盒

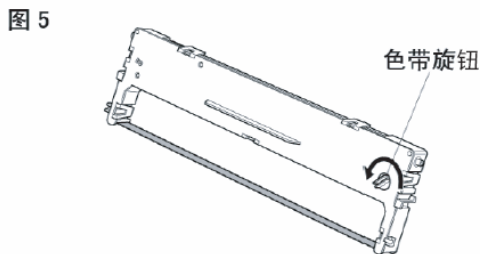
- 1、打开透明盖板至图 1 所示位置，使透明盖板保持垂直。
- 2、按图 2 中箭头所示方向提起透明盖板。打印机外壳与透明盖板的连接点会分开，透明盖板就取下来了。
- 3、确认打印机电源开关在“OFF”状态下，将打印机电源线插好。
- 4、开打印机电源，打印头按图 3 所示复位，字车移动到打印机的左侧，并发出鸣响。
- 5、关闭打印机电源。



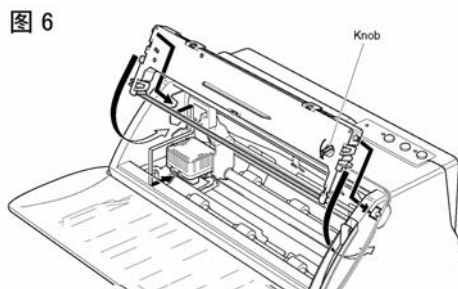
6、如图 4 所示，将打印机间距调杆调节到最高的位置。



7、取出色带盒，按图 5 所示方向转动色带旋钮 2 至 3 周，将色带拧紧。



8、按图 6 所示，将色带盒上部固定点按箭头方向插入机架中，然后按图中下部箭头方向转动色带盒下部，直至色带盒完全进入机架。



9、再次转动色带旋钮，将色带拧紧。也可以缓慢左右移动打印头，色带会自动拉紧。

最后请安好透明盖板，打印机色带就安装完成了。

**注意：不要在开机情况下左右移动打印头，这样会损坏打印机。  
打印头在打印时会有 100 度以上高温，接触打印头时一定要注意。**

## ■ 更换色带盒或色带

当您更换色带盒或色带时请按以上步骤操作，我们建议您使用 STAR 服务中心销售的色带芯或色带盒，低品质的消耗品会降低打印机的使用寿命。

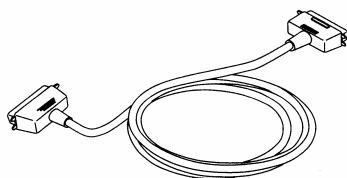
## 1-5 安装打印机数据线

### ■ 打印机数据线（打印电缆）

打印机数据线是指连接计算机主机与打印机的通信数据电缆。由于用户使用的主机接口不同，数据线也会不同，所以打印机数据线**并不随机提供**，您可以向打印机经销商购买或向我公司服务中心购买。

#### 1、标准并行打印电缆

连接打印机和计算机（PC 或 PC 兼容计算机），要使用 25 芯 D 型标准插头连接计算机，并用另一端 36 芯 Centronics 标准插头连接打印机，如果你要将打印机连接到其他计算机上，请参阅附录并行接口的连线说明。



**注意：为保证传送信息的准确，并行打印电缆的长度最长为 2 米**

#### 2、串行打印电缆

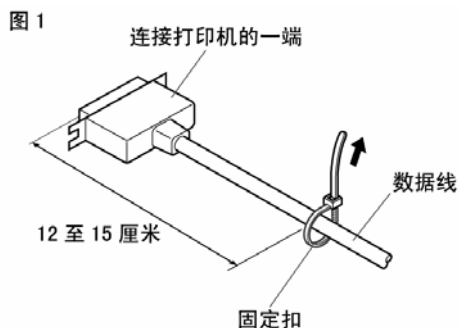
如需用 RS-232 串行接口，就要使用串行接口电缆。您可以购买选件 RS-232 接口转换器。串口电缆一般情况下要根据用户的要求订做。

## ■ 安装磁芯

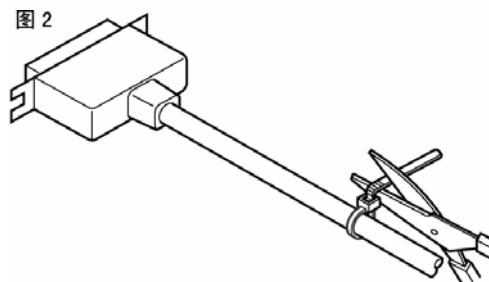
### 磁芯:

打印机在使用时，由于环境的原因数据线容易被其它电子设备干扰。为了确保打印机数据信号稳定传输，我们的打印机随机提供一枚磁芯。您将磁芯安装在打印机数据线上，可以大大加强数据传输的稳定性。

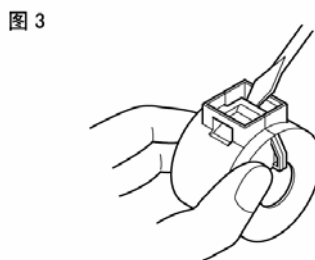
- 1、将打印机数据线取出，选择靠近打印机接口的一端，按图 1 所示，在数据线上约 12 至 15 厘米处加上固定扣。按照图 1 中箭头所示，将固定扣拉紧。



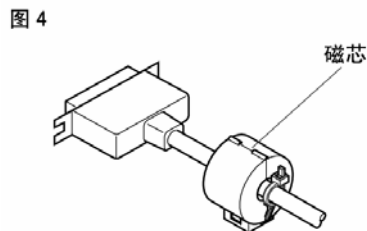
- 2、按图 2 所示，用剪刀将固定扣多余部分剪下。



- 3、按图 3 所示，用螺丝刀将磁芯打开。



- 4、按图 4 所示，将磁芯扣紧在固定扣与接口之间。



**■ 连接并行打印电缆：**

- 1、关掉打印机及计算机电源。（带电连接，会引起打印机与计算机的损坏。）
- 2、如图 1 所示，将打印电缆按照箭头方向插到打印机插座上，保证插入到位。
- 3、如图 2 所示，用打印机接口两边的扣杆把电缆插头扣紧锁定。
- 4、如果电源或计算机在打印机右侧，可以如图 2 所示，将电源线或打印数据线从打印机下部穿过。这样两根电缆不会干扰打印机链式走纸。

图 1

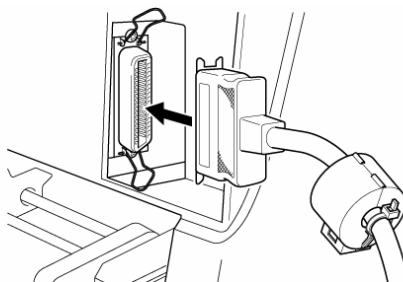
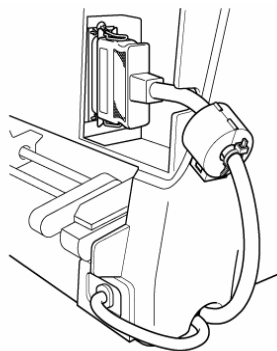


图 2



- 当您连接完成打印机数据线（打印电缆）后，您就可以开电源使用打印机了。
- 关于纸张的使用和打印机的各种操作请参照后面第二章、第三章。

## 第二章 安装使用打印纸

本章主要介绍 NX-510 打印机如何安装各种纸张，以及使用各类纸张进行打印的注意事项，主要内容如下：

- 打印纸的使用
- 安装链式打印纸
- 平推进纸
- 打印纸张厚度的调节

### 2-1 打印纸的使用

#### 1、打印纸的使用范围

##### ■ 平推式进纸（单页纸）：

宽度： 4.9 英寸–10.1 英寸/125 毫米–257 毫米

长度： 3.3 英寸–14.3 英寸/ 85 毫米–364 毫米

打印纸型号：	A6:	105 毫米×148 毫米（横向）
	B6(JIS):	128 毫米×182 毫米（纵向，横向）
	A5:	148 毫米×210 毫米（纵向，横向）
	B5(JIS):	182 毫米×257 毫米（纵向，横向）
	A4:	210 毫米×297 毫米（纵向）
	B4(JIS):	257 毫米×364 毫米（纵向）
	Executive:	7.25 英寸×10.5 英寸（纵向）
	Letter	8.5 英寸×11 英寸（纵向）
	LEGAL:	8.5 英寸×14 英寸（纵向）

打印纸重量：	单层纸：	30–156 克/平米
	多层纸：	40– 52 克/平米（每一层）

打印纸厚度：	单层纸：	0.07–0.18 毫米
	多层纸：	0.07–0.35 毫米（多层厚度）

**■ 连续纸：**

宽度： 5.5 英寸–10.0 英寸/139.7 毫米–254 毫米

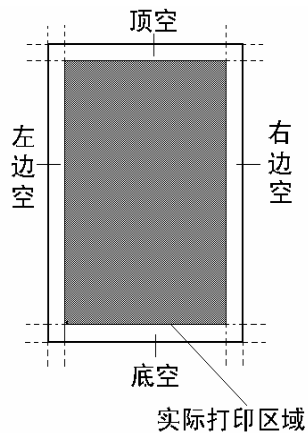
长度： 最小 5.5 英寸/最小 139.7 毫米

打印纸重量： 单层纸： 52–82 克/平米  
多层纸： 40–52 克/平米（每一层）

打印纸厚度： 单层纸： 0.07–0.11 毫米  
多层纸： 0.07–0.35 毫米（多层厚度）

## 2、纸张的打印区域

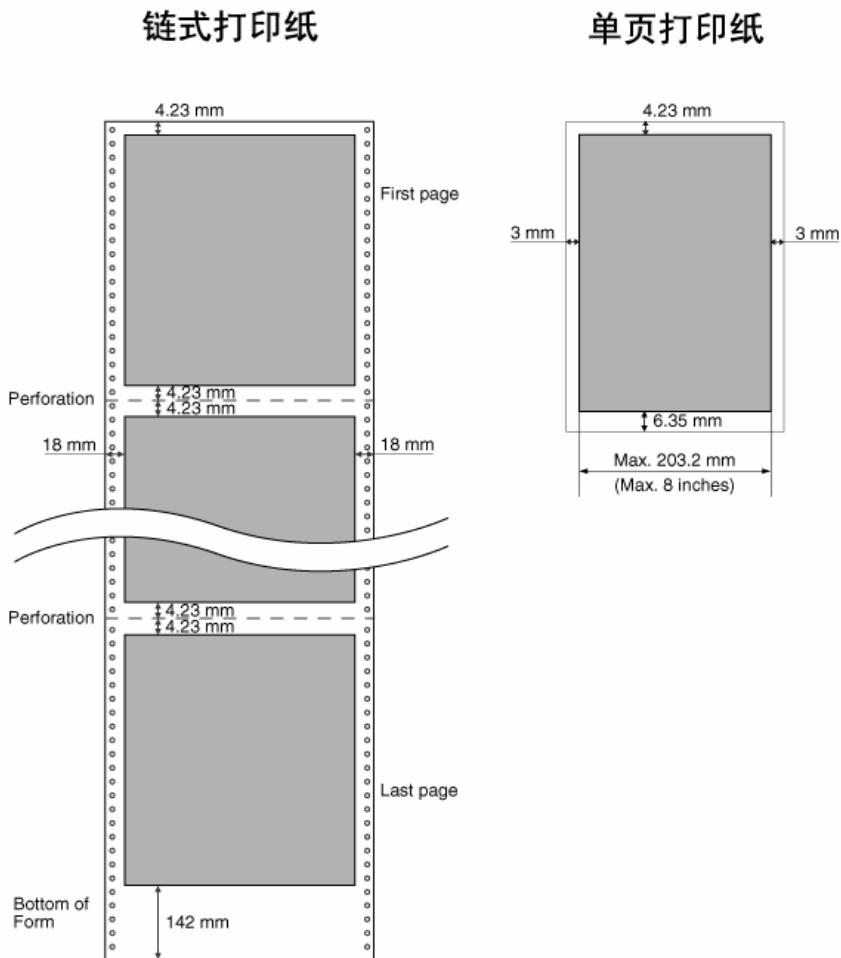
■ 打印区域，是指打印机在纸张上打印数据的范围，一般情况下不是纸的全部。



用户可以通过 EDS 设置，设定打印机的顶空、底空，详细情况请参照 4-3 节。

### ■ 纸张实际打印区域

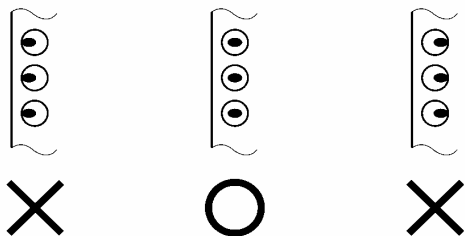
下图所示为链式打印纸和单页打印纸的打印区域，打印纸最大的打印宽度为 8 英寸。当打印机可以装入打印纸时，纸张的最大宽度为 10 英寸，但可以打印出数据的区域为 8 英寸。





### 3、链式打印纸的使用

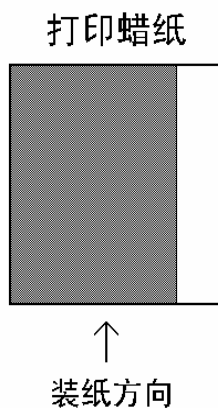
当您使用链式打印纸时，请注意上纸的位置。



请按照上图中中间的一个安装链式打印纸，两侧纸夹一定要按上图安装，否则链式打印纸会从链式纸夹脱开。

### 4、蜡纸的使用

打印机使用打印蜡纸时要注意装纸的方法，请按下图所示将打印蜡纸装入打印机。



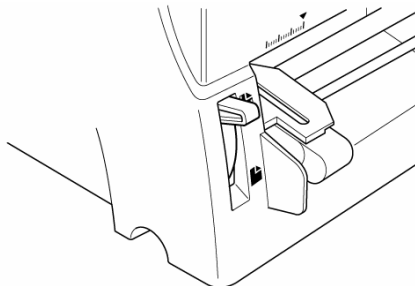
**注意：应按照打印蜡纸上的说明，将打印蜡纸中的绵纸放在打印蜡纸上层，这样可以保护打印头及机械结构。**

## 2-2 安装链式打印纸

### ■ 装纸

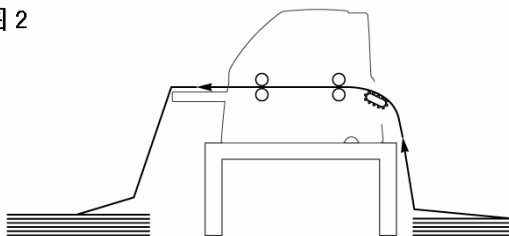
- 1、检查送纸调杆的位置，如图 1 所示将送纸调杆调节到上部，并确认在链式纸图标的位置

图 1



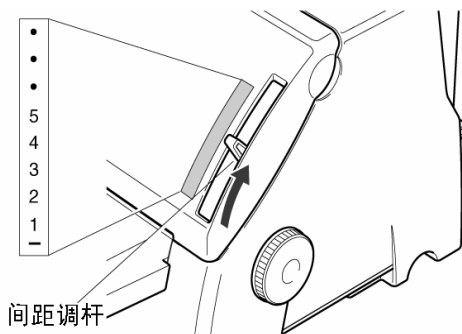
- 2、如图 2 所示，被打印的穿孔打印纸放置在打印机后面，打印纸的放置高度要低于打印机。

图 2



- 3、上纸前请按图 3 所示，根据纸张的厚度调节间距调杆。调节方法见本章 2-4。

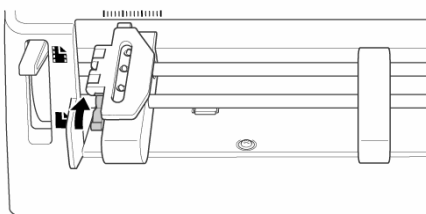
图 3



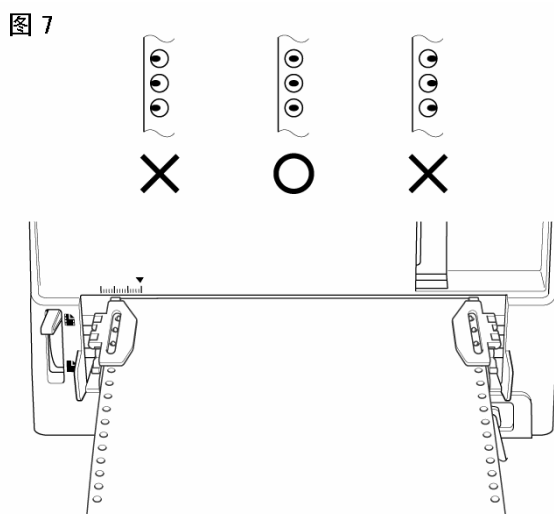
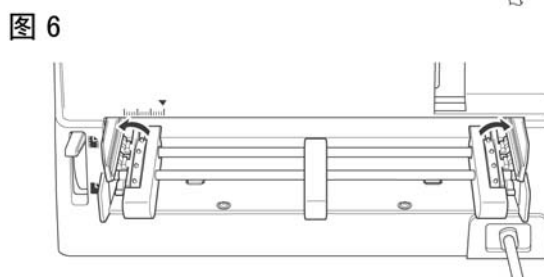
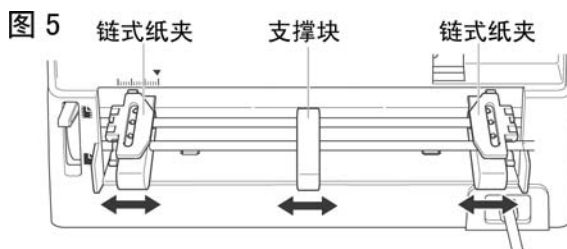
间距调杆

- 4、为了调节链式纸夹的位置，首先按图 4 箭头所示向上释放纸夹锁杆。（当向下压纸夹锁杆时，链式纸夹会被锁住）

图 4



- 5、如图 5 所示，打印机后部有左右两个纸夹，为了支撑打印纸，中间有一个进纸支撑块。以上三个部件可以左右移动。
- 6、将纸夹移动到适合的位置，同时将支撑块移到两个纸夹的中间。
- 7、按照图 6 箭头方向打开纸夹。
- 8、如图 7 所示，对齐两边纸孔装上打印纸，注意：只有中间标有“○”的一个是正确的。合上纸夹，再次检查打印纸孔是否对准链齿，如果没有对准，在走纸时可能会导致打印纸撕开或卡住。
- 9、打开打印机电源开关，打印机会发出鸣响，指示没有装入打印纸，缺纸灯闪亮。按“装纸/退纸”键，打印机会自动装入打印纸至打印起始位置。



**注意：**链式纸的开始打印位置在打印机面板一侧，与前进纸打印时的位置相反。打印头在打印时会自动反向处理，从右向左打印。

## 2-3 使用单页纸或多层纸（平推进纸）

需要使用单页纸打印时,不用卸下穿孔打印纸也可操作,但需在执行链式纸退纸操作至装纸位置。

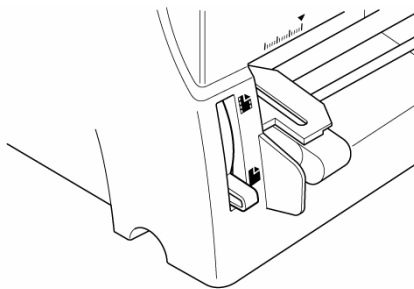
### ■ 平推方式使用单张纸或多层纸（前进纸）

- 1、需要前平推进纸打印时,不用卸下穿孔打印纸也可操作,但需执行链式纸退纸操作,将纸先退到装纸位置。
- 2、平推送纸路径,可以选择从前方进纸、前方退纸,也可以从前方进纸、后方退纸。设定的方法请参照 4-3 节。

### ■ 前平推进纸

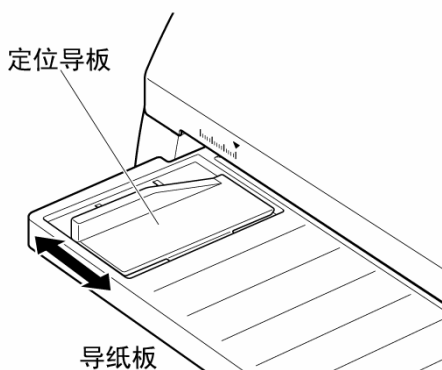
- 1、检查送纸调杆的位置,如右图 1 所示,将送纸调杆调节到下部,并确认在平推纸图标的位置

图 1



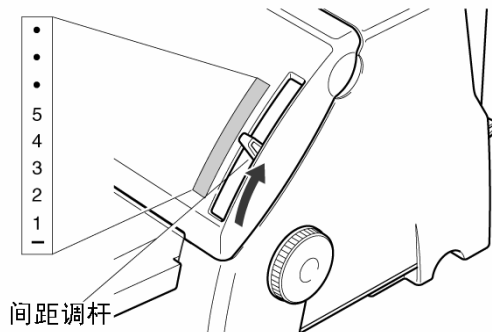
- 2、导纸板左侧有一个进纸定位用的定位导板,如图 2 所示,定位导板可以左右移动。透明盖板的下部有标尺,您可以根据标尺确定打印纸的进纸位置。

图 2



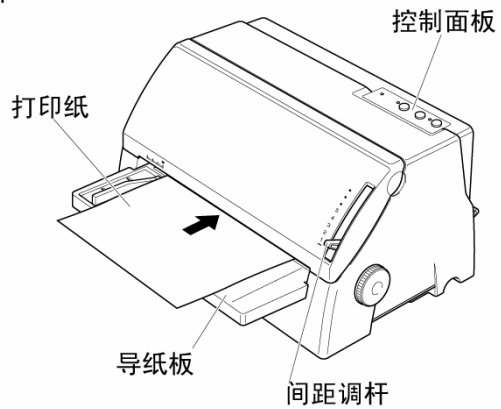
- 3、进纸前请按图 3 所示,根据纸张的厚度调节间距调杆。调节方法见本章 2-4 部分。

图 3



- 4、打开打印机电源，打印机发出鸣响，控制面板上的缺纸灯闪亮。
- 5、打印纸面朝上，按图 4 箭头方向插入。稍等几秒后，打印机自动将打印纸进到打印的位置，打印机控制面板联机灯亮，这时就可以打印了。

图 4



**注意：平推进纸前请将打印纸放正，如果打印纸装斜或卡纸请退出打印纸。如不能退纸请关闭打印机电源，用旋钮手动将打印纸退出。**

## 2-4 打印机间距调杆的设置

为了得到最好的打印效果，同时保护打印头，一定要根据打印纸的总厚度，正确的调节纸厚档位，请参考下表给出的数据。

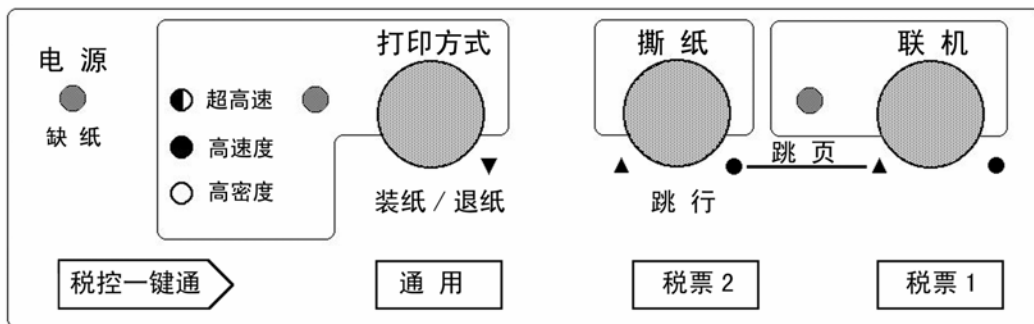
打印层数	单张纸重	总厚度 (mm)	调杆位置
单层	52 克以下	0.06 以下	1
单层	64 克	0.08	1
单层	90 克	0.12	1-2
单层	156 克	0.19	2
2 层	40-52 克	0.13	2
3 层	40-52 克	0.20	3
4 层	40-52 克	0.26	5
5 层	40-52 克	0.32	6
打印蜡纸	--	(0.17)	3

**注意：**使用打印蜡纸时请将打印机设定为多层复写模式。  
参照本书第四章 EDS-2 设定中 B-2、3 开关的设定。

## 第三章 打印机控制面板

控制面板是打印机的控制部分，由三个按键和三个指示灯组成。通过这些按键控制，组合键控制，以及加上三种状态（联机，脱机，按键开机）的组合，可以完成许多复杂的功能控制。

打印机的控制面板如下图所示，共有三个按键，从左到右为：**【打印方式】**、**【撕纸】**、**【联机】**。



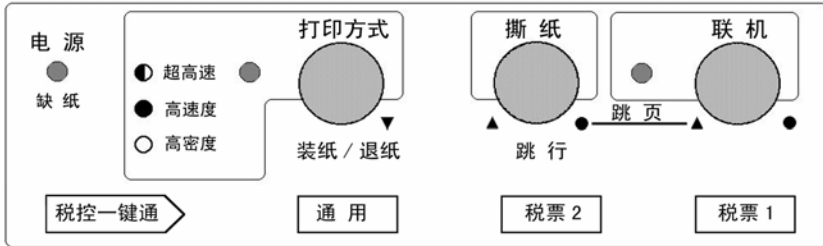
本章主要从以下几个方面介绍控制面板的操作：

- 控制面板的定义
- 联机状态下“面板”操作
- 脱机状态下“面板”操作
- 面板操作开机功能

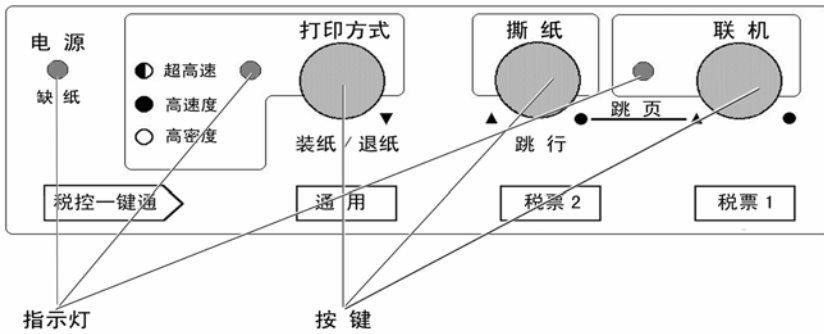
### 3-1 控制面板的定义

打印机控制面板的图例

1、下图为控制面板



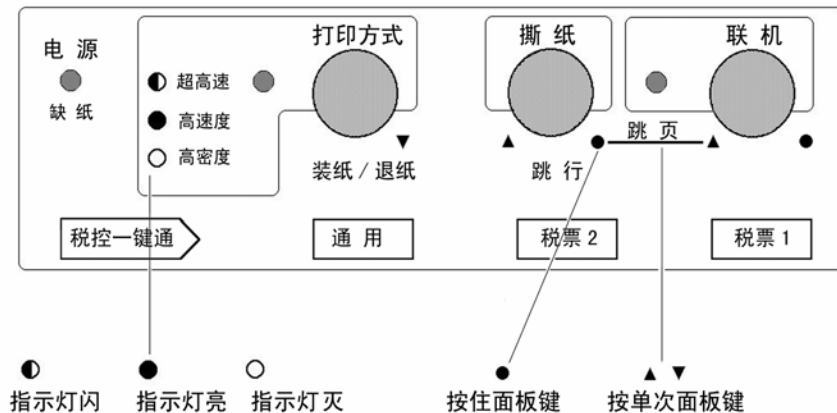
2、下图所示为指示灯和按键。



按键： 主要用于各种操作。

指示灯： 显示当前打印机状态，它会随操作而改变。

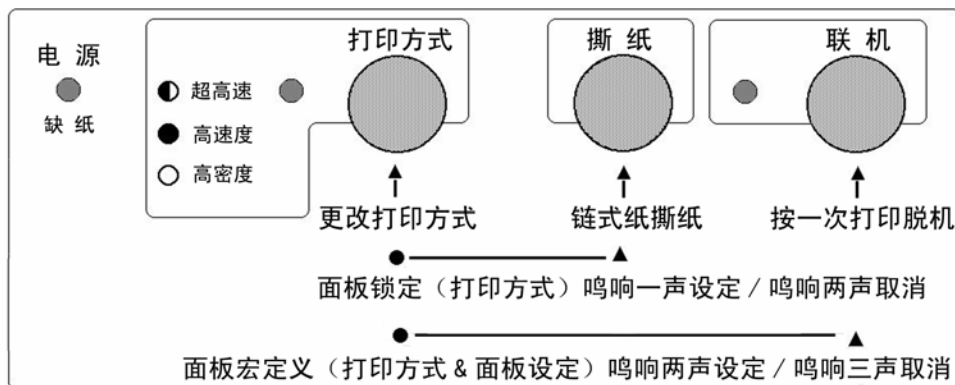
3、下图所示为面板上印刷图形的含义。





## 3-2 联机状态下的面板功能操作

联机状态下面板操作可参照下图：



### ■ 联机按键与脱机状态

【联机】按键为一开关型按键，即：按一次为脱机，再按一次为联机。

- 联机状态时(联机指示灯亮)，打印机将接收从主机发过来的数据，并正常打印。
- 脱机状态时(联机指示灯灭)，停止打印并向主机发送一个信号表示不接收数据。如果打印纸已装好，则开机即处于联机状态。如果纸未装好，则处于脱机状态，缺纸指示灯亮。当装上打印纸后，打印机即恢复联机状态。

**注意：多数面板操作必须在脱机状态下执行。**

### ■ 链式纸自动撕纸功能

- 置打印机联机状态（一般情况下已在联机状态）
- 按下【撕纸】键进行长撕纸，打印机进纸到页底部撕纸的位置，撕纸后，当再恢复打印时，打印机先自动退纸到页首打印位置，然后再继续打印。

**注意：撕纸功能的选择请参照第四章 EDS-2 设定 B-1 选项。**

## ■ 打印方式设定

- 置打印机联机状态
- 此时【打印方式】键为一选择型按键，即：每按一次打印方式灯都会改变。
- 打印方式有三种选择分别是：
  - “超高速”打印：此时打印方式灯闪，打印机的速度最快，但打印质量较低。
  - “高速度”打印：此时打印方式灯亮，打印机的速度较快，但打印质量适中。
  - “高密度”打印：此时打印方式灯灭，打印质量最好，但打印机的速度最慢。

## ■ 锁定打印方式

### 1、设定：

- 置打印机联机状态。
- 选择您所需要的打印方式。
- 此时按住【打印方式】键，再按【撕纸】键，打印机鸣响一次，当前打印方式被锁定住。

**注意：此设定关机丢失。**

### 2、清除：

- 置打印机联机状态。
- 按住【打印方式】键，再按【撕纸】键，打印机鸣响两次，当前锁定被解除。

## ■ 面板宏定义

面板宏定义，可以将打印机当前的面板状态设定成开机状态。您可以用以下方法操作：

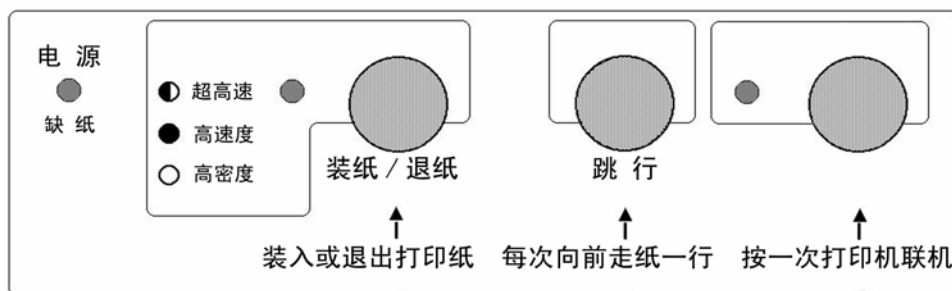
- 置打印机联机状态
- 此时，按住【打印方式】键和【联机】键打印机鸣响两次，打印机当前的面板设定被保存为开机状态。
- 要恢复出厂设定，按住【打印方式】键和【联机】键打印机鸣响两次，此时不要松手，再鸣响三声，解除打印机的面板宏定义状态。下次开机的状态依然由EDS的设置状态决定。

**注意：打印机的面板锁定状态及面板宏定义设定可能使得部分打印命令无效。建议在无法调整应用软件时才使用此两种模式。**

### 3-3 脱机状态下的面板功能操作

#### 1、脱机状态下单键功能

脱机状态下单键功能如下图所示：



#### ■ 联机

- 脱机状态时(联机指示灯灭)，停止打印并向主机发送一个信号表示不接收数据。如果打印纸已经装好，按【联机】键，打印机即恢复联机状态。

#### ■ 跳行

- 置打印机脱机状态
- 按一次【跳行】键，即正向走纸一行。若按着不放，将连续正向走纸，直到松开键为止。

**注意：如果打印机设定在平推进纸位置，打印纸将向后运动。  
在链式纸使用时，打印纸将向前运动。**

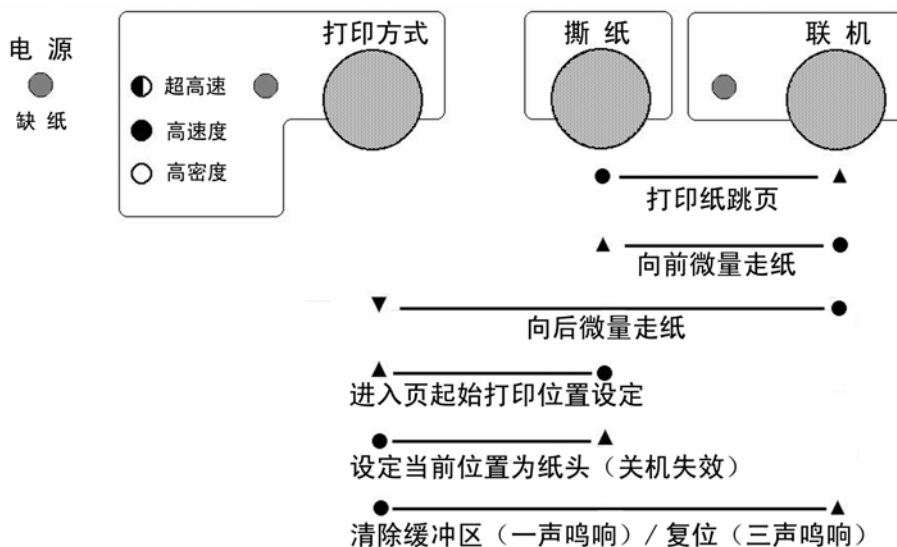
#### ■ 装入或退出打印纸

- 使用链式纸时，在脱机状态下（缺纸灯闪）时按【装纸/退纸】键，将进行装纸操作，打印机会将链式纸由链式送纸器装入。  
在脱机状态下按【装纸/退纸】键，将进行退纸操作，打印机会将链式纸退出到链式送纸器位置。
- 前平推进纸时，将单页纸从前面板送入，打印机自动进纸。如要退纸，请在脱机状态下按【装纸/退纸】键，将进行退纸操作，打印机会将单页纸退出到导纸板位置或从打印机后方退出。

**注意：设置不同的出纸方向，退纸时结果不同。具体设置请参照 4-3 节。**

## 2、脱机状态下组合键功能

组合键功能是指，用两个或两个以上的按键完成一个操作。打印机在脱机状态下的组合键功能如下图所示：



### ■ 打印纸跳页

- 置打印机为脱机状态
- 在按【撕纸】键的同时,再按下【联机】键,打印机自动将打印纸传送至下页。如果在平推进纸操作状态,则此操作将会把整页纸送出。

### ■ 向前/向后微量走纸

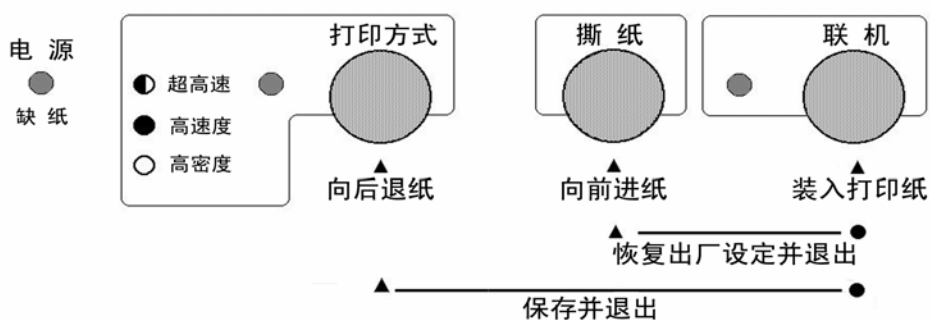
- 置打印机为脱机状态
- 按下【联机】键不放,同时按下【撕纸】键,即开始以细微步长连续进纸,直到松开按键为止。
- 按下【联机】键不放,同时按下【打印方式】键,即开始以细微步长连续退纸,直到松开按键为止。

**注意:** 在使用穿孔打印纸时,不要试图退纸走到上页,因为打印纸可能会被卡在打印机内部

### ■ 设定页起始打印位置（页顶空）

- 置打印机为脱机状态。
- 按下【撕纸】键不放，同时按下【打印方式】键，控制面板三个灯全亮，即进入页起始位置设置模式，此模式可以改变以后每页打印的起始位置。

**注意：**进入“设定页起始打印位置后”控制面板的定义发生改变，请按照下图所表示的按键定义完成设定操作。



- 如果打印机内有纸，将首先退纸。
- 可以从前面平推进纸。
- 如果设定的是链式打印纸，按下【联机】进行打印机装纸操作。
- 按【打印方式】键打印机以细微步长退纸，纸头空缩小；按【撕纸】键打印机以细微步长进纸，纸头空扩大。请反复调节至合适的页起始打印位置。
- 调整完毕后，按住【联机】键不放，同时按下【打印方式】键后放开，当前页首位置被记忆，并且退出页起始位置设定。
- 如果您要恢复出厂设定，按住【联机】键不放，同时按下【撕纸】键，就可以将页起始位置恢复为出厂值。

**注意：**平推进纸方式和链式进纸方式的设定是分开的，您更改进纸的方式后这一设定也会随着改变。

### ■ 设定当前位置为纸头（关机失效）

- 打印机在工作过程中，如果您想将现在位置设定为纸头，就可以使用这一设置。但要注意此设置在关机再开机时就会失效。
- 置打印机为脱机，用“正反向微量走纸”操作，调节页首行打印位置，直到确认。
- 按住【打印方式】键不放，同时按下【撕纸】键后再放开，听到一声鸣响后，当前页首位置被记忆。

**注意：此设置关机后将丢失，如要永久保存，请用前一项功能设定**

### ■ 清打印缓冲区

打印机打印时将接收到的数据存放在缓冲区内。当您意外终止打印时，打印机缓冲区内保存的数据并未清除，在重新开始打印时这些数据会使打印乱码，所以必须清除这部分数据。如果您不想关掉电源清除这一部分数据，可用以下方法：

- 置打印机为脱机状态以中止打印。
- 按下【打印方式】键不放。
- 同时按下【联机】键不放，直到听到一声鸣响，表示打印缓冲已清。
- 再按下【联机】键，恢复联机状态，就可以再开始打印了。

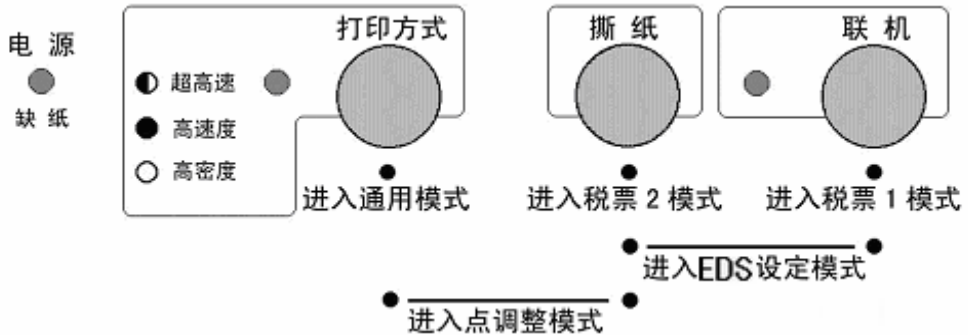
### ■ 打印总复位

如果您不想关掉打印机电源，又想对打印机进行复位，您可以用以下方法：

- 置打印机为脱机状态以中止打印。
- 按下【打印方式】键不放。
- 同时按下【联机】键不放，直到听到一声鸣响，再保持数秒钟，将会听到三声鸣响，表示打印机已被初始化到开机的缺省状态。

### 3-4 面板操作开机功能

**开机功能：**控制面板上按键除了前面介绍的功能之外，如果按下不同的按键同时开打印机电源，还有一些特殊功能。如下图所示：



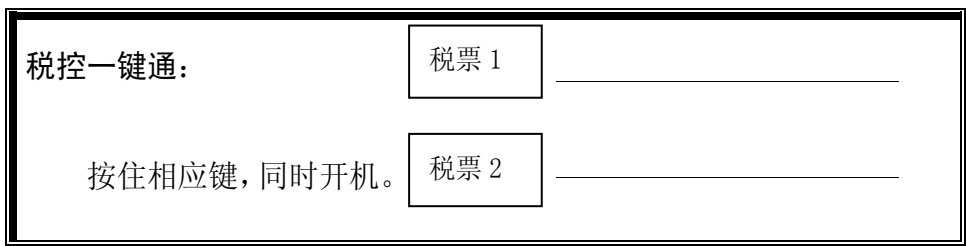
#### ■ 开机一键通功能

NX-510 打印机是专为税务用户打印发票设计的产品，为了方便用户的设定，您可以用以下方法直接将打印机设定为对应的打印模式：

- 按下【联机】键同时开机，打印机鸣响后进入“税票 1”模式，发票的大小请对照标签上的尺寸（出厂状态为 6 英寸发票“每张有 12 个链式纸孔”）。
- 按下【撕纸】键同时开机，打印机鸣响后进入“税票 2”模式，发票的大小请对照标签上的尺寸（出厂状态为 4 英寸发票“每张有 8 个链式纸孔”）。
- 按下【打印方式】键同时开机，打印机鸣响后进入“通用”模式，您可以在此模式下打印一般文件。

**注意：** 以上设定的打印模式在关机后自动保存，即在第一次设定后打印机会一直使用这一模式打印，如果要更改设定，请使用相同的方法再设定一次。

#### ■ 提示标签



- 在对不同的地区用户提供打印机时，技术人员会在供货前为您设定好“税票一键通”中的发票长度。这一设定会写在您打印机的标签上。

**■ EDS 设置与打印机横向点调整**

- 按下【撕纸】、【联机】键，同时开机，打印机将进入 EDS 设定模式。
- 按下【打印方式】、【撕纸】键，同时开机，打印机将进入点调整模式。

**注意：** EDS 设定和点调整模式的详细操作和功能介绍将在下一章详细叙述。  
以上开机功能完成后请务必关闭打印机电源，重新开机后打印机才可以正常工作。



## 第四章 调整打印机设置

打印机的使用需求是千变万化的，用户往往希望只要打印机一开机，就是自己的理想工作状态。而打印机出厂时只有一种固定的设置。解决这个问题可以通过调整打印机的设置来完成。

本章将从以下几方面介绍如何设定打印机。

- 安装打印机驱动程序。
- 打印机 EDS 设置。
- EDS 设置的功能。
- 使用点调整模式，调校打印机。

### 4-1 安装打印机驱动程序

本打印机随机提供了软件光盘，您可以使用其中的 NX-510 驱动程序。

#### 1、打印机驱动的安装

##### ■ 驱动程序的选择

- 本打印机的随机光盘中有 Windows 98/Me 及 Windows 2000/XP 的驱动程序，您可以根据具体的操作系统进行 NX-510 打印机的驱动安装。
- 您可以直接安装使用 Windows 自带的 STAR 打印机驱动程序。
- 如果使用特殊的系统或应用软件，或较早前编写的软件，可以选择下表所列出的 STAR 各型号打印机，它们与 NX-510 打印机基本兼容。

Star 公司 NX 系列： Star NX-100;Star NX-100+;Star NX-110  
Star NX-500;Star NX-510

Star 公司 AR 系列 Star AR-2400

- 如果您的驱动有问题，请访问 Star 公司网站 <http://www.starhkg.com.hk>，下载您所需要的驱动软件。

**注意：由于本打印机打印宽度为 80 列，请不要使用宽行打印纸。**

**■ 安装 NX-510 打印机的驱动程序可通过以下 3 种方式进行安装：**

首先请准备好打印机的随机光盘,也可能需要准备 Windows 系统光盘

**● 利用即插即用功能进行安装。**

在打印机连接至计算机后,操作系统会自动发现打印机,用户可根据系统的提示完成驱动安装。

建议使用微软视窗 2000 及视窗 XP 的用户使用此方式。

**● 通过添加打印机进行安装**

在系统或配置不能支持即插即用,可使用此方式。

**● 自动安装**

利用 STAR 打印机驱动程序安装工具进行快速安装。

建议使用微软视窗 9X/Me 的用户使用此方式。

**■ 以下按三种情况说明安装步骤：****● 使用添加打印机安装打印驱动程序,以微软视窗 98(Windows 98)为例：**

A. 启动视窗 98。

B. 单击开始,选[设置],选[打印机],然后双击[添加打印机]项。

C. [添加打印机向导]对话框出现,单击[下一步]按钮。

D. 将打印机随机光盘插入光盘驱动器中,单击[下一步]按钮。

\*如果屏幕出现“Star...”光盘启动界面,请将其关闭。

E. 选择[本地打印机],单击[下一步]按钮。

F. 打印机制造厂商对话框出现,单击[从磁盘安装]。

G. [从磁盘安装]对话框出现时,

在[要复制的厂商文件来自:]一栏中键入“X:\Drivers\NX510”

(X: 为打印机随机光盘所在盘符, NX510 为对应打印机型号),单击[确定]按钮。

H. 选择“Star NX-510”,单击[下一步]按钮。

I. 选择打印机端口,单击[下一步]按钮,然后根据屏幕指示安装。

注意;此时要选择“LPT1: 打印机端口”

J. 如安装过程中需要复制文件时,[插入视窗 98 安装盘]提示出现。

此时,插入视窗 98 安装盘(或指向您硬盘的安装文件目录),单击[确定]按钮。

\*如“安装视窗”屏幕出现,请关闭。

在[要复制的文件来自:]一栏中键入视窗 98 安装盘的所属驱动器及目录名称(或指向您硬盘的安装文件目录),单击[确定]按钮,复制文件会继续,然后根据屏幕指示完成安装。

K. 如果您的测试页打印正常,打印机驱动安装成功。

- 通过即插即用安装驱动程序，以微软视窗 XP (Windows XP) 为例：  
*注意：以即插即用安装视窗打印机驱动，计算机需支持 IEEE-1284 双向通讯方式。*  
安装前，请准备打印机随机光盘。
  - A. 用并行电缆连接打印机和计算机。
  - B. 开启打印机。
  - C. 开启计算机及进入视窗 XP。
  - D. [搜索新硬件向导]对话框出现。  
\*如果您的系统已经升级到 Windows XP Service Pack 2，系统将会提示“Windows 可连接到 Windows update 以搜索软件吗？”，请选择[否，暂时不(T)]，然后单击[下一步]。
  - E. 将打印机随机光盘插入光盘驱动器中。  
点选[自动安装软件(推荐)]，单击[下一步]按钮。  
\*如果[没有通过视窗测试]提示出现时，单击[仍然继续]按钮。
  - F. 当[完成搜索新硬件向导]提示出现时，单击[完成]按钮。
  - G. 如果您的测试页打印正常，打印机驱动安装成功。

● 自动安装方法(驱动程序安装工具):

安装前, 请准备打印机随机光盘。

- A. 开启计算机及进入视窗(包括微软视窗 98SE/Me/2000/XP)。
- B. 将打印机随机光盘插入光盘驱动器中, 屏幕应出现“Star...”光盘启动界面。

\*如果启动界面没有出现, 请双击 X:\autorun\INDEX.HTM。(此处 X:为 STAR 打印机软件光盘所在的光盘驱动器盘符)

- C. 选择“进入”后将显示“软件许可协议”界面, 系统会要求您阅读并接受“软件许可协议”。然后选择“同意”按钮。
- D. 出现机型选择界面后, 根据所使用打印机型号(NX-510)进行选择。
- E. 此时屏幕左侧将出现数个按钮, 请按下[驱动程序]按钮。

屏幕中部显示驱动程序的说明。

屏幕下侧显示“[自动安装]”以及“[Windows 9X/ME]”“[Windows 2000]”“[Windows XP]”。

- F. 点击“[自动安装]”, 将打开驱动程序安装工具文件夹, 可以找到 install.exe 文件。
- G. 双击 install.exe, 程序安装工具开始运行, 将弹出驱动程序安装工具的对话框。
- H. 单击[开始]按钮即可开始驱动程序的安装。

如果需要可更改以下设置:

\*根据系统具体设置选择端口, (例如 LPT1:, LPT2:... 等)。

\*根据需要可修改此打印机连接使用的名称。

\*根据需要可选择是否将该打印机设为“默认打印机”。

- I. 打印机驱动程序安装工具将完成驱动安装的其他工作。
- J. 驱动程序安装完成后, 出现确认对话框, 单击[完成]按钮。

### ■ 微软视窗 Vista 下安装驱动程序

**注意：安装打印机驱动时，需要在[Administrators]或[Domain Admins]下安装。**

### ● 微软视窗 Vista 并行端口即插即用安装

**注意：以即插即用安装视窗打印机驱动，计算机需支持 IEEE-1284 双向通讯方式。**

- A. 用并行电缆连接打印机和计算机。
- B. 开启打印机。
- C. 开启计算机及进入视窗 Vista。
- D. 计算机将自动发现打印机，并且安装其驱动程序，此过程只需等待即可。
- E. 当完成安装后，计算机右下角出现完成安装的提示信息，此时即可使用。

### ● 微软视窗 Vista 安装（通过添加打印机）

当不能以即插即用来安装打印机时，请执行以下步骤。

- A. 开启计算机及进入视窗 Vista。
- B. 单击[开始]，选择[控制面板]，选[打印机]，然后单击[添加打印机]项。
- C. [选择本地或者网络打印机]对话框出现，选择完毕，单击[下一步]按钮。
- D. 选择打印机端口，单击[下一步]按钮。
- E. 厂商列表选择 Star，打印机列表选择型号，如果未发现匹配机型，请选择 Star 24wire 10inch Printer，然后单击[下一步]按钮。
- F. [键入打印机名称]对话框出现，选择是否设置为默认打印机，点击[下一步]。
- G. [安装完成]对话框出现，点击[完成]。

## 2、使用打印驱动程序

### ■ 驱动程序の設定

为了得到最满意的打印结果，在使用驱动程序时要注意按需要设定驱动程序。

- 双击打印机名称就可以进入打印机窗口，这时点“打印机”再点“属性”就可以进入打印机的设定了。
- 对照您所使用的打印纸，进入“纸张”选项定义使用的纸张大小、方向和纸张来源。
- 点“图形”选项，可以选择打印机的打印分辨率和质量。
- 点“设备选项”，可以选择打印机的打印速度。
- 点“自动撕纸”选项，可以选择打印机的自动撕纸功能是否有效。（此项只在 WinXP/Win2k 下才能有效）

### ■ 常见问题

- 使用 Windows 的用户有时需要用，定义打印速度，此时最方便的方法是在您的驱动设定，Windows2000/XP 按以下方法定义：
  - A. 单击开始，进入设置，点打印机(XP 为打印机和传真)，会出现打印机所在的窗口。
  - B. 鼠标右键点 NX510，点开打印机“属性”。
  - C. 点“打印首选项”按钮。
  - D. 点“高级”按钮。
  - E. 选择“打印机功能”中的“打印质量”，在这您可以选择对应的打印速度（高密度/高速度/超高速）。
- 使用 Windows 2000/XP 的用户有时要用自定义纸张，定义方法与 Windos98 不同，请按以下方法定义：
  - A. 单击“开始”，进入“设置”，点“打印机”，会出现一个新窗口。
  - B. 单击“文件”，出现下拉式菜单，点“服务器属性”。
  - C. 选择“创建新格式”。
  - D. 在格式描述中写入一个您想加的新名称。
  - E. 输入纸张的大小、打印区域和边距。
  - F. 单击“保存格式”，再单击“确定”。
  - G. 用鼠标右键点已安好的打印机图形，选择“属性”。
  - H. 在纸张大小中选定义好的新名称。
  - I. 一路确认下来，在您的应用软件及驱动中就会出现新定义的纸型供软件使用了。

## 4-2 打印机 EDS 设置

为了适应不同用户的使用要求,打印机具有自己的设置,即 EDS(电子 DIP 开关)设置。使用 EDS 方式,可以改变打印机的多种方面的多种选择如:页长,打印位置,打印方式,字符变换等。

本节将介绍 EDS 方式的具体操作。更改 EDS 方式,可以通过面板的操作进行简单快捷更改,也可以通过使用打印机设置程序的方式进行直观而详细的调整。可以根据需要和实际情况灵活选择。

### 1、基本概念

#### ■ EDS 项目号的组成

下表以 EDS-2 B-6 为例:

名称分解:	EDS-	2	B-	6
含义:		编号为 2	选项 (BANK) 为 B	开关号为 6

#### ■ EDS 设置的编号:

本打印机的 EDS 设置由 5 个子设置组成,EDS-1、EDS-2、EDS-3、EDS-4 与 EDS-5,每一个子设置有多个选项。

#### ■ 选项 (BANK):

要进入每一个功能设置,首先要选择‘选项 (BANK)’,之后再选择‘开关 (SWITCH)’,最后选择‘ON’或‘OFF’状态。

‘选项 (BANK)’有 4 种选择,序号为:

A, B, C, D。

#### ■ 开关 (SWITCH):

每一个开关 (SWITCH) 代表一种功能设置选择,具有‘开 (ON)’和‘关 (OFF)’两种状态。一般情况下‘开 (ON)’时的设置为出厂设置。

‘开关 (SWITCH)’最多有 7 种选择,序号为:

1, 2, 3, 4, 5, 6, 7。

#### ■ NX-510 打印机含有 ESC/P 和 OKI 两种指令,用户可以通过 EDS 设定分别设置两种仿真模式。

EDS 设置中的选项部分适用于两种仿真,有些则只对 ESC/P 或 OKI 仿真中的一种有效。用户在设定时请对照下一部分表格中设置有效范围设定。

**注意: EDS 设置可以通过控制面板和设定软件两种方式改动,用户可以根据自己的喜好选择其中的一种方式,更改 EDS 设置中的设定。**

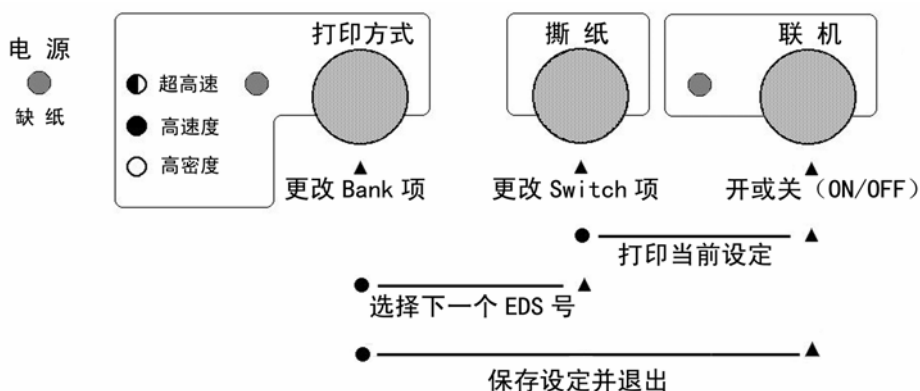
## 2、控制面板操作更改 EDS 设置

### ■ 进入 EDS 设置

- 首先安装好打印纸。
- 关闭打印机电源。
- 按下【撕纸】、【联机】键，同时开机，打印机开始打印 EDS 设定状态。
- 打印机开始打印后可以松开【撕纸】、【联机】键，此时打印机就进入了 EDS 设定模式。

### ■ 进入 EDS 设置后的各键功能

进入 EDS 设置后，面板各键操作作用如下图：



**注意：**EDS 设置使用人机对话方式，每做一个操作（按键一次）打印机就会将结果打印在打印纸上，供用户参考。

### ■ 设定 EDS 的步骤

1. 选择 EDS 设置的编号。
2. 选择 (BANK) 项。
3. 选择开关 (Switch) 项。
4. 选择开或关 (ON/OFF)。
5. 再选择另一个 (回到第 1 步)
6. 当设定完成，保存设定并退出（按住【打印方式】键再按一下【联机】键）。

**注意：**保存设定并退出后控制面板将回到正常的操作状态。



**■ 选择 EDS 设置的编号**

- 按住【打印方式 (BANK)】键再按【撕纸】键，打印机将转到下一个 EDS 编号，并打印一行。
- 读打印结果中的 EDS 编号，如果不是您所要求的编号请重复上一步。
- EDS 设置的编号按以下顺序改变，EDS-1、EDS-2、EDS-3、EDS-4、EDS-5。

**■ 选择项 (BANK)**

- 按【打印方式】键，打印机将转到下一个 (BANK) 选项，并打印一行。
- 读打印结果中的 (BANK) 选项，如果不是您所要求的“字符”请重复上一步。
- (BANK) 选项按 A, B, C, D 顺序改变。

**■ 如何选择开关 (SWITCH)**

- 按一次【撕纸】键，打印机将转到下一个开关 (SWITCH) 选项，并打印一行。
- 读打印结果中的开关 (SWITCH) 项，如果不是您所要求的“编号”请重复上一步。
- 开关 (SWITCH) 选项按 1, 2, 3, 4, 5, 6, 7 顺序改变

**■ 如何选择开或关 (ON/OFF)**

- 在选定了 EDS 设置的某一个选项后，如果要更改当前项的状态，按一次【联机】键，打印机将更改当前设定，并打印一行。
- 读打印结果中的开或关 (ON/OFF) 项，如果不适合您的要求请重复上一步。
- 【联机】按键所控制的 (ON/OFF) 选择是一个开关型选项，即：按一次为开 (ON) 状态，再按一次为关 (OFF) 状态。

**■ 打印当前 EDS 设定**

- 如果用户想查看当前的 EDS 设定情况，可以将当前的设定打印出来。
- 按住【撕纸】键再按【联机】键，打印机会打印出当前的 EDS 设定表格。

**■ 记忆并退出 EDS 设置**

当上述的 EDS 设置操作完成后，仔细检查打印结果无误，可按住【打印方式】键再按【联机】键退出 EDS 设置，在退出时，打印机会将当前 EDS 设置记忆在打印机里，并做一次打印机复位。

### 3、计算机操作更改 EDS 设置

NX-510 打印机使用了双向接口，可以通过计算机控制打印机的设定。本打印机为了方便用户设置，提供了更改 EDS 及其它设定的软件“NX 系列打印机设置工具”以下简称“设置工具”。根据用户的需求，可以选择安装 Windows 版或者 DOS 版。本节主要介绍软件的安装方法和简单使用。有关详细的使用方法可参照软件光盘中的《NX 系列打印机设置工具用户手册》。

#### ■ 设置程序安装注意事项：

##### ● 打印机设置工具软件的安装：

- 1、在光盘驱动器中放入 STAR 打印机软件光盘；
  - A. 将出现启动界面。
  - B. 如果没有出现启动界面，  
请双击 X:\autorun\INDEX.HTM 或点击 X:\autorun\INDEX.HTM，然后按回车键。（此处 X:为 STAR 打印机软件光盘所在的光盘驱动器盘符）
- 2、选择“进入”后将显示“软件许可协议”界面，系统会要求您阅读并接受“软件许可协议”。然后选择“同意”按钮。
- 3、出现机型选择界面后，选择 NX-510 打印机。  
进入 NX-510 打印机相关软件界面后，选择“设置工具”按钮。  
然后可根据需要选择 Windows 版或 DOS 版进行安装。
- 4、按照屏幕提示进行操作，以便选择合适的安装位置和其它可用选项来安装设置工具。

**DOS 版打印机设置工具**将自动在硬盘中生成\EDS\目录，以及该目录下的运行程序 NX510EDS.EXE 和相关文件。

**Windows 版打印机设置工具**默认安装在：

X:\Program Files\Star Micronics\Setup Utility（此处 X:为系统安装盘所在的盘符）

##### ● 删除程序：

DOS 版的设置工具

当不再需要此设置程序时可将\EDS\目录及该目录下的所有文件直接删除。

Windows 版的设置工具

请打开“控制面板”（“开始”→“控制面板”或“开始”→“设置”→“控制面板”），并选择“添加/删除程序”。

从列表中选择 **NX 系列打印机设置工具**，并单击“删除”。

#### ■ 使用设置程序：

##### ● 使用设置程序的范围

您可以使用设置程序 NX510EDS，来查看或更改 NX-510 打印机的以下选项：

- 1、EDS 设置

- 2、调整打印机的打印结果(包括位置、质量、字符以及纸张)
  - 3、自启动区设置
  - 4、点调整模式
  - 5、将打印机恢复出厂设置
  - 6、测试打印机的基本状态
- 使用设置程序的方法 (DOS 版设置工具)
    - 连接 NX-510 打印机, 并确认打印机**已装好纸且处于联机状态**。
    - 运行 X:\EDS\NX510EDS.EXE 即可进入设置程序 NX510EDS (X:为程序所在的驱动器盘符)
    - MS-DOS 或 PC-DOS 环境下:  
点击“运行”->“程序”->“打印机设置工具”  
或, 点击“浏览”并选择 X:\EDS\NX510EDS.EXE, 然后按回车键
    - MS-DOS 或 PC-DOS 环境下:
      - 关闭中文平台(如果正在使用)。
      - 如果没有运行鼠标驱动程序, 请先运行鼠标驱动程序。
      - 键入“X:\EDS\NX510EDS.EXE”(X:为程序所在的驱动器盘符)。
  - 使用设置程序的方法 (Windows 版设置工具)
    - 连接 NX-510 打印机, 并确认打印机**已装好纸且处于联机状态**。
    - 若在桌面上设置有快捷方式, 双击“打印机设置工具”即可启动。
    - Windows9X 或 Windows2000 下:  
点击“运行”->“程序”->“Star Micronics”->“Star NX 系列打印机设置工具”
    - WindowsXP 下  
点击“开始”->所有程序->Star NX 系列打印机设置工具->NX 系列打印机设置工具
  - 注意事项
    - DOS 版设置工具 NX510EDS 可在 MS-DOS 或 PC-DOS 和 Windows9X 平台正常运行。
    - Windows 版设置工具可在各个版本的 Windows 下运行。
    - DOS 版设置工具 NX510EDS 必须与对应的 NX-510 监控程序配合使用, 升级监控程序后必须同时升级 NX510EDS。
    - 注意: 在 Windows2000 及 WindowsXP 系统环境下无法使用 DOS 版设置工具。
    - 如果您的打印机做了版本升级, 请同时升级设置工具, 否则可能出现打印机设定错误。
    - 打印机设置工具的下载和升级  
STAR 公司根据用户的需要不断改进打印机, 打印机内部的监控也随着升级, 与此相对应, 打印机设置工具也要升级。  
如果您想得到最新版本的打印机设置工具, 请访问 STAR 公司网站。

**STAR 公司网站: [HTTP://www.starhkg.com.hk](http://www.starhkg.com.hk)**

## 4-3 EDS 设置的功能

本节主要介绍 EDS 设置中各项功能的意义，主要按照 EDS 编号介绍所有选项功能，以及各选项的出厂设定。

### 1、EDS-1 设置

EDS1 的设置分为 A, B, C, D 共 4 项，每项 7 个开关，其表示的功能设置下面分别列表详述。

#### A 项 (A BANK) :

开关	功能	开 (ON)	关 (OFF)	有效 范围	
1	仿真模式	ESC/P-K	OKI	ESC/P	OKI
2	打印方式	中文	西文	ESC/P	OKI

上述选项中：

- ‘开 (ON)’ 所指定状态为出厂设置。
- **仿真模式：**当选 ESC/P-K 模式时打印机进入通用模式，当选 OKI 模式时打印机进入仿真 OKI 打印机模式。
- **打印方式：**如有中文报表时，一般不能选西文状态，因为西文字符不是半角宽度，中文报表将排列不齐。
- 其它 5 项为未用项。

#### B 项 (B BANK) :

开关	功能	开关1	开关2	设置结果	有效 范围	
1	打印质量 (中文) (组合设置)	ON	ON	高密度	ESC/P	OKI
2		ON	OFF	高速度	ESC/P	OKI
		OFF	ON	超高速	ESC/P	OKI
		OFF	OFF	高密度	ESC/P	OKI
		开关3	开关4	设置结果	有效 范围	
3	中文字距 (组合设置)	ON	ON	7.5CPI ( 0点)	ESC/P	
4		ON	OFF	6.7CPI ( 3点)	ESC/P	
		OFF	ON	6.0CPI ( 6点)	ESC/P	
		OFF	OFF	5.0CPI (12点)	ESC/P	

上述选项中

- **打印质量 (中文)：**此项中，‘高密度’为出厂设置。
- **中文字距：**此项中，‘6.7CPI (3点)’为出厂设置。

## B 项 (B BANK) :

开关	功能	开关5	开关6	开关7	设置结果	有效 范围
5	字体选择 (中文) (组合设置)	ON	ON	ON	24×24	ESC/P
6		ON	ON	OFF	24×16	ESC/P
7		ON	OFF	ON	24×12	ESC/P
		ON	OFF	OFF	32×32	ESC/P
		OFF	ON	ON	32×16	ESC/P
		OFF	ON	OFF	24×24	ESC/P
		OFF	OFF	ON	24×24	ESC/P
		OFF	OFF	OFF	24×24	ESC/P

上述选项中:

- **字体选择:** 24×24 为出厂设置, 它是指在字符打印情况下, 打印机默认的一个中文字由多少个点组成。

## C 项 (C BANK) :

开关	功能	开关1	开关2	设置结果	有效 范围
1	打印质量 (西文)	ON	ON	高密度LQ	ESC/P OKI
2		ON	OFF	高速度HS-LQ	ESC/P OKI
		OFF	ON	超高速Draft	ESC/P OKI
		OFF	OFF	高密度LQ	ESC/P OKI

上述选项中:

- **打印质量 (西文):** 此项中, 高密度 LQ 状态为出厂设置。此 ‘打印质量’ 选项, 在打印方式为 ‘西文’ 时有效。

## C 项 (C BANK) :

开关	功能	开关3	开关4	开关5	设置结果	有效 范围
3	字符宽度 (西文) (组合设置)	ON	ON	ON	10CPI	ESC/P OKI
4		ON	ON	OFF	12CPI	ESC/P OKI
5		ON	OFF	ON	15CPI	ESC/P OKI
		ON	OFF	OFF	17CPI	ESC/P
		OFF	ON	ON	20CPI	ESC/P
		OFF	ON	OFF	非等宽比例体	ESC/P
		OFF	OFF	ON	10CPI	ESC/P OKI
		OFF	OFF	OFF	10CPI	ESC/P OKI
		开 (ON)		关 (OFF)	有效 范围	
6	西文字体	Roman		Sanserif	ESC/P OKI	

上述选项中:

- **字符宽度:** 此项目中 ‘10CPI’ 宽度是出厂设置。
- **西文字体:** 此项目中 ‘Roman’ 字体是出厂状态。

## D 项 (D BANK) :

开关	功能	开 (ON)	关 (OFF)	有效	范围
1	字符集选择(西文)	IBM集(图形)	标准集(斜体)	ESC/P	
2	字符组选择(西文)	#2	#1	ESC/P	
3	"0"的样式	无斜线	有斜线	ESC/P	OKI
4	货币符号	人民币¥	美元\$	ESC/P	OKI
5	半角英数字体(中文)	宋体	等线体	ESC/P	OKI
6	表线连接(中文)	有效	无效	ESC/P	OKI
7	制表符标准(中文)	全角	半角	ESC/P	

上述选项中;

- ‘开 (ON)’ 所指定状态为出厂设置。
- **字符集选择 (西文)**：是指用户所使用的英文字符集是哪一种。
- **字符组选择 (西文)**：此项选择用来确定用户使用的字符组号码。
- **“0”的样式**：用户有时要求打印有斜线“0”与英文字符0区别。
- **货币符号**：可以使用人民币，也可以改为美元。
- **半角英数字体**：指中文打印状态下的数字与英文都是半角宽度，此时可选择不同的字体。其中‘宋体’字型相似于‘罗马’体。
- **表线连接 (中文)**：在用字符方式进行中文表格打印时，表线由国标码中的 A9 区字符组成，如设置此项有效，则可自动把表格线连接起来进行打印，使表格美观，但要降低整体打印速度。
- **制表符标准**：指使用‘HT’制表符时，所代表的数倍字符宽度中，是以‘全角’字符还是以‘半角’字符为标准。

## 2、EDS-2 设置

EDS-2 的设置分为 A, B, C, D 共 4 项, 每项 7 个开关, 其表示的功能设置下面分别列表详述。

### A 项 (A BANK) :

开关	功能	开 (ON)	关 (OFF)	有效	范围
1	缓冲容量	大 (53Kbyte)	小 (100byte)	ESC/P	OKI
2	自动回车	有效	无效	ESC/P	OKI
3	自动换行	无效	有效	ESC/P	OKI
4	蜂鸣音	有效	无效	ESC/P	OKI
5	面板保存方式	宏定义保存	自动保存	ESC/P	OKI
6	静音打印	无效	有效	ESC/P	OKI
7	低噪音打印模式	无效	有效		OKI

上述选项中:

- ‘开 (ON)’ 所指定状态为出厂设置。
- **缓冲容量:** 指打印机输入缓冲存储区的大小设置, 在特殊情况下才选小。
- **自动回车:** 出厂为有效, 只有特殊情况下才设为无效。
- **自动换行:** 一般情况下设定为无效, 只有特殊情况下才设为有效。
- **蜂鸣音:** 设定无效时打印机不会发出提示鸣响。
- **面板保存方式:** 指您所设定的面板状态通过什么样的方法保存。
- **静音打印:** 分两次打印一行, 以降低噪音, 但降低打印速度。
- **低噪音打印模式:** 本设定只适用于 OKI 模式, 选用有效时会降低打印噪声, 但速度会很慢。

## B 项 (B BANK) :

开关	功能	开 (ON)		关 (OFF)	有效	范围
1	自动撕纸(长)	无 效		有 效	ESC/P	OKI
		开关 2	开关 3	设置结果	有效	范围
2	多层复写 (组合设置)	ON	ON	自动选择	ESC/P	OKI
3		ON	OFF	多层复写选择	ESC/P	OKI
		OFF	ON	通常选择	ESC/P	OKI
		OFF	OFF	自动选择	ESC/P	OKI
		开关 4	开关 5	设置结果	有效	范围
4	自动装纸时间 (平推时组合设置)	ON	ON	0.5秒	ESC/P	OKI
5		ON	OFF	1.0秒	ESC/P	OKI
		OFF	ON	1.5秒	ESC/P	OKI
		OFF	OFF	2.0秒	ESC/P	OKI
		开 (ON)		关 (OFF)	有效	范围
6	压缩打印	无 效		有 效	ESC/P	OKI

上述选项中:

- **自动撕纸(长)**: 无效为出厂设定。
- **多层复写**: 此选项中, ‘自动选择’为出厂设置。此时, 打印针打印力度由面板上的‘纸厚拨杆’的位置决定, ‘3’以上为重。
- **自动装纸时间**: 此项中, ‘0.5秒’为出厂设置。此时, 前面板平推进纸, 当纸放好后 0.5 秒后开始自动进纸。
- **压缩打印**: 此选项中无效为出厂设定, 当设定为有效时, 打印机会将打印数据横向自动压缩为原大小的 75%。

## C 项 (C BANK) :

开关	功能	ON	OFF	有效	范围
1	行距设置	1/6英寸	1/8英寸	ESC/P	OKI
2	换页设置(平推)	退纸	进纸	ESC/P	OKI
3	出纸方向(平推)	前	后	ESC/P	OKI
4	通电后自动退纸	有效	无效	ESC/P	OKI
5	自动换页	无效	有效	ESC/P	OKI
6	无纸检测	有效	无效	ESC/P	OKI

上述选项中:

- ‘开 (ON)’ 所指定状态为出厂设置。
- **行距设置**: 设为 ON 时行距为 1/6 英寸, 设为 OFF 时行距为 1/8 英寸。
- **换页设置(平推)**: 设定为进纸时, 换页命令使单页纸向前走一页; 设定为退纸时, 打印机会将单页纸全部退出。
- **出纸方向(平推)**: 设定平推纸的出纸方向, 可以从前部出纸也可以从后部出纸。
- **通电后自动退纸**: 此选项是指打印机开机时是/否自动将平推纸退出。
- **自动换页**: 设定为有效时, 您打印的数据如果已经达到一页, 打印机会自动跳页, 以免打印在链式纸的页缝上。
- **无纸检测**: 设定为无效时, 打印机将不检测是否有纸直接打印。设定无效时要慎重, 可能会损坏打印头。



## D 项 (D BANK) :

开关	功能	开 (ON)	关 (OFF)	有效	范围
1	打印方向	双向	单向	ESC/P	OKI
2	打印方向指令	无效	有效	ESC/P	OKI
3	准确进纸设置	无效	有效	ESC/P	OKI
4	平整页首	无效	有效	ESC/P	OKI
5	页首页尾打印保护	无效	有效	ESC/P	OKI
6	并行接口 选通信号	标准	特殊	ESC/P	OKI
7	并行接口 ACK 脉冲宽度	标准	特殊	ESC/P	OKI

上述选项中:

- ‘开 (ON)’ 所指定状态为出厂设置。
- **打印方向:** 设置双向时, 字符与图形状态都将双向打印, 当需高精度打印时, 才选单向, 如打印条码。
- **打印方向指令:** 一般情况下不使用指令控制打印方向, 软件要求改变方向时才设置有效。
- **准确进纸设置:** 设定有效时会增加进纸精确度, 但会降低速度。
- **平整页首:** 设为有效时, 打印机增加平整页首的动作, 使打印机不易出现卡纸现象。
- **页首页尾打印保护:** 设定为有效时, 打印的数据不会打印在页缝上, 以避免打印纸卡在链式纸的页缝上面。
- **并行接口 选通信号、并行接口 ACK 脉冲宽度:** 当您的打印机连接计算机时, 计算机的接口不正常或非标准, 传输速度会大大下降, 您可以尝试改变以上两个设定, 接口情况会有所改善。

### 3、EDS-3 设置

EDS-3 的设置分为 A, B 两项, 每项 5 个开关, 其表示的功能设置下面分别列表详述。

#### A 项 (A BANK) :

开关	功能	开关1	开关2	开关3	开关4	设置结果	有效	范围
1	国际字符集 (西文) (组合设置)	ON	ON	ON	ON	U. S. A.	ESC/P	OKI
2		ON	ON	ON	OFF	France	ESC/P	OKI
3		ON	ON	OFF	ON	Germany	ESC/P	OKI
4		ON	ON	OFF	OFF	England	ESC/P	OKI
		ON	OFF	ON	ON	Denmark-1	ESC/P	OKI
		ON	OFF	ON	OFF	Sweden	ESC/P	OKI
		ON	OFF	OFF	ON	Italy	ESC/P	OKI
		ON	OFF	OFF	OFF	Spain-1	ESC/P	OKI
		OFF	ON	ON	ON	Japan	ESC/P	OKI
		OFF	ON	ON	OFF	Norway	ESC/P	OKI
		OFF	ON	OFF	ON	Denmark-2	ESC/P	OKI
		OFF	ON	OFF	OFF	Spain-2	ESC/P	OKI
		OFF	OFF	ON	ON	Latin America	ESC/P	OKI
		OFF	OFF	ON	OFF	Korea	ESC/P	OKI
		OFF	OFF	OFF	ON	Ireland	ESC/P	OKI
		OFF	OFF	OFF	OFF	Legal	ESC/P	OKI

上述选项中:

- ‘国际字符集’项中, U. S. A. (美国) 为出厂设置。
- **国际字符集:** 如果用户要打印其他国家的符号, 需用户设置此项, 或使用命令设置。

## B 项 (B BANK) :

开关	功能	开关1	开关2	开关3	开关4	开关5	设置结果	有效 范围
1	代码页 (西文) (Code Page) (组合设置)	ON	ON	ON	ON	ON	#437 U. S. A.	ESC/P
2		ON	ON	ON	ON	OFF	#737 Greek #737	ESC/P
3		ON	ON	ON	OFF	ON	#772 Lithuanian #772	ESC/P
4		ON	ON	ON	OFF	OFF	#774 Lithuanian #774	ESC/P
5		ON	ON	OFF	ON	ON	#850 Multi-lingual	ESC/P
		ON	ON	OFF	ON	OFF	#851 Greek #851	ESC/P
		ON	ON	OFF	OFF	ON	#852 Latin-2	ESC/P
		ON	ON	OFF	OFF	OFF	#858Multi-lingual with Euro	ESC/P
		ON	OFF	ON	ON	ON	#860 Portuguese	ESC/P
		ON	OFF	ON	ON	OFF	#861 Icelandic	ESC/P
		ON	OFF	ON	OFF	ON	#863 Canadian French	ESC/P
		ON	OFF	ON	OFF	OFF	#865 Nordic	ESC/P
		ON	OFF	OFF	ON	ON	#866 Russian	ESC/P
		ON	OFF	OFF	ON	OFF	#869 Greek #869	ESC/P
		ON	OFF	OFF	OFF	ON	#928 Greek #928	ESC/P
		ON	OFF	OFF	OFF	OFF	#1001 Arabic	ESC/P
		OFF	ON	ON	ON	ON	#2001 Lithuanian-KBL	ESC/P
		OFF	ON	ON	ON	OFF	#3001 Estonian-1	ESC/P
		OFF	ON	ON	OFF	ON	#3002 Estonian-2	ESC/P
		OFF	ON	ON	OFF	OFF	#3011 Latvian-1	ESC/P
		OFF	ON	OFF	ON	ON	#3012 Latvian-2	ESC/P
		OFF	ON	OFF	ON	OFF	#3021 Bulgarian	ESC/P
		OFF	ON	OFF	OFF	ON	#3031 Hebrew	ESC/P
		OFF	ON	OFF	OFF	OFF	#3041 Maltese	ESC/P
		OFF	OFF	ON	ON	ON	#3840 IBM-Russian	ESC/P
		OFF	OFF	ON	ON	OFF	#3841 Gost	ESC/P
		OFF	OFF	ON	OFF	ON	#3843 Polish	ESC/P
	OFF	OFF	ON	OFF	OFF	#3844 CS2	ESC/P	
	OFF	OFF	OFF	ON	ON	#3845 Hungarian	ESC/P	
	OFF	OFF	OFF	ON	OFF	#3846 Turkish	ESC/P	
	OFF	OFF	OFF	OFF	ON	#3847 Brazil-ABNT	ESC/P	
	OFF	OFF	OFF	OFF	OFF	#3848 Brazil-ABICOMP	ESC/P	

上述选项中:

- 代码页项中: U. S. A. (美国) 为出厂设置。
- 代码页: 如果用户要打印其他国家的字符集, 用户需更改此项设置。

## 4、EDS-4 设置

EDS-4 的设置分为 A, B, C, D 共 4 项, 每项 5 个开关, 其表示的主要功能是平推进纸时页面设置, 下面将分别列表详述。

### A 项 (A BANK) :

开关	功能	开关1	开关2	开关3	开关4	设置结果	有效	范围
1	页长设置(平推) (组合设置)	ON	ON	ON	ON	11.7英寸	ESC/P	OKI
2		ON	ON	ON	OFF	11.7英寸	ESC/P	OKI
3		ON	ON	OFF	ON	3.5英寸	ESC/P	OKI
4		ON	ON	OFF	OFF	11/3英寸	ESC/P	OKI
		ON	OFF	ON	ON	4.0英寸	ESC/P	OKI
		ON	OFF	ON	OFF	5.5英寸	ESC/P	OKI
		ON	OFF	OFF	ON	6.0英寸	ESC/P	OKI
		ON	OFF	OFF	OFF	7.0英寸	ESC/P	OKI
		OFF	ON	ON	ON	8.0英寸	ESC/P	OKI
		OFF	ON	ON	OFF	8.5英寸	ESC/P	OKI
		OFF	ON	OFF	ON	11.0英寸	ESC/P	OKI
		OFF	ON	OFF	OFF	11.7英寸	ESC/P	OKI
		OFF	OFF	ON	ON	12.0英寸	ESC/P	OKI
		OFF	OFF	ON	OFF	14.0英寸	ESC/P	OKI
		OFF	OFF	OFF	ON	17.0英寸	ESC/P	OKI
		OFF	OFF	OFF	OFF	11.7英寸	ESC/P	OKI

上述选项中:

- **页长设置 (平推) 项中:** 11.7 英寸为出厂设置。
- **页长设置 (平推):** 此选项主要是设定平推进纸时的页长, 如打印其他页长的票据, 需用户设置此项, 或使用命令设置。

**B 项 (B BANK) : 只对 ESC/P 仿真有效**

开关	功能	开关1	开关2	设置结果	有效	范围
1	顶空设置 (平推) (组合设置)	ON	ON	1.0毫米	ESC/P	
2		ON	OFF	1/6英寸	ESC/P	
		OFF	ON	9.24毫米	ESC/P	
		OFF	OFF	1英寸	ESC/P	
3	底空设置 (平推) (组合设置)	ON	ON	1.0毫米	ESC/P	
4		ON	OFF	1/6英寸	ESC/P	
		OFF	ON	1/2英寸	ESC/P	
		OFF	OFF	1/6英寸	ESC/P	

上述选项中:

- **顶空设置 (平推)**: 此项中 1/6 英寸为出厂设置。用户可以根据自己的要求改动设定, 如果您打印增值税发票可以将顶空设定为 9.24 毫米。
- **底空设置 (平推)**: 此项中 1/6 英寸为出厂设置。用户可以根据打印纸的实际情况更改这一设定。

**C 项 (C BANK) : 只在 OKI 方式下有效**

开关	功能	开关1	开关2	开关3	开关4	设置结果	有效	范围
1	顶空设置 (平推) (组合设置)	ON	ON	ON	ON	2/12英寸		OKI
2		ON	ON	ON	OFF	3/12英寸		OKI
3		ON	ON	OFF	ON	4/12英寸		OKI
4		ON	ON	OFF	OFF	5/12英寸		OKI
		ON	OFF	ON	ON	6/12英寸		OKI
		ON	OFF	ON	OFF	7/12英寸		OKI
		ON	OFF	OFF	ON	8/12英寸		OKI
		ON	OFF	OFF	OFF	9/12英寸		OKI
		OFF	ON	ON	ON	10/12英寸		OKI
		OFF	ON	ON	OFF	11/12英寸		OKI
		OFF	ON	OFF	ON	12/12英寸		OKI
		OFF	ON	OFF	OFF	13/12英寸		OKI
		OFF	OFF	ON	ON	14/12英寸		OKI
		OFF	OFF	ON	OFF	15/12英寸		OKI
		OFF	OFF	OFF	ON	16/12英寸		OKI
		OFF	OFF	OFF	OFF	17/12英寸		OKI
开关		功能	开ON		关OFF		有效	范围
5	底空设置 (平推)	1/4 英寸		2.0 毫米			OKI	

上述选项中:

- **顶空设置 (平推)**: 此项中 3/12 英寸为出厂设置。这一选项可以将顶空设置精确到 1/12 英寸。
- **底空设置 (平推)**: 此项中 1/4 英寸为出厂设置。用户可以根据打印纸的实际情况更改
- 以上设定只在 OKI 仿真情况下有效。

## D 项 (D BANK) : 只在 OKI 方式下有效

开关	功能	开关1	开关2	开关3	开关4	设置结果	有效	范围
1	顶空调整(平推) (组合设置)	ON	ON	ON	ON	-5/60英寸		OKI
2		ON	ON	ON	OFF	-4/60英寸		OKI
3		ON	ON	OFF	ON	-3/60英寸		OKI
4		ON	ON	OFF	OFF	-2/60英寸		OKI
		ON	OFF	ON	ON	-1/60英寸		OKI
		ON	OFF	ON	OFF	0		OKI
		ON	OFF	OFF	ON	1/60英寸		OKI
		ON	OFF	OFF	OFF	2/60英寸		OKI
		OFF	ON	ON	ON	3/60英寸		OKI
		OFF	ON	ON	OFF	4/60英寸		OKI
		OFF	ON	OFF	ON	5/60英寸		OKI
		OFF	ON	OFF	OFF	0		OKI
		OFF	OFF	ON	ON	0		OKI
		OFF	OFF	ON	OFF	0		OKI
		OFF	OFF	OFF	ON	0		OKI
		OFF	OFF	OFF	OFF	0		OKI

上述选项中:

- **顶空调整(平推)**: 此选项中 0 英寸为出厂设置。
- 这一选项与 C 选项共用可以将顶空设置精确到 1/60 英寸。此选项的选择加上 C 选项的选择即为实际的头空, 以上两项设定在打印机平推进纸时有效。

## 5、EDS-5 设置

EDS-5 的设置分为 A, B, C, D 共 4 项, 每项 5 个开关, 其主要功能是后链式进纸时页面设置, 下面将分别列表详述。

### A 项 (A BANK) :

开关	功能	开关1	开关2	开关3	开关4	设置结果	有效	范围
1	页长设置(后链式) (组合设置)	ON	ON	ON	ON	11/4英寸	ESC/P	OKI
2		ON	ON	ON	OFF	3.0英寸	ESC/P	OKI
3		ON	ON	OFF	ON	3.5英寸	ESC/P	OKI
4		ON	ON	OFF	OFF	11/3英寸	ESC/P	OKI
		ON	OFF	ON	ON	4.0英寸	ESC/P	OKI
		ON	OFF	ON	OFF	5.5英寸	ESC/P	OKI
		ON	OFF	OFF	ON	6.0英寸	ESC/P	OKI
		ON	OFF	OFF	OFF	7.0英寸	ESC/P	OKI
		OFF	ON	ON	ON	8.0英寸	ESC/P	OKI
		OFF	ON	ON	OFF	8.5英寸	ESC/P	OKI
		OFF	ON	OFF	ON	11.0英寸	ESC/P	OKI
		OFF	ON	OFF	OFF	11.7英寸	ESC/P	OKI
		OFF	OFF	ON	ON	12.0英寸	ESC/P	OKI
		OFF	OFF	ON	OFF	14.0英寸	ESC/P	OKI
		OFF	OFF	OFF	ON	17.0英寸	ESC/P	OKI
		OFF	OFF	OFF	OFF	11.0英寸	ESC/P	OKI

上述选项中:

- **页长设置(后链式)项中:** 11.0 英寸为出厂设置。
- **页长设置(后链式):** 此选项主要是设定后链式进纸时的页长, 如打印其他页长的链式纸, 需用户设置此项, 或使用命令设置。

**B 项 (B BANK)：只对 ESC/P 仿真有效**

开关	功能	开关1	开关2	设置结果	有效	范围
1	顶空设置 (后链式) (组合设置)	ON	ON	1.0毫米	ESC/P	
2		ON	OFF	1/6英寸	ESC/P	
		OFF	ON	9.24毫米	ESC/P	
		OFF	OFF	1英寸	ESC/P	
		开关3	开关4	设置结果	有效	范围
3	底空设置 (后链式) (组合设置)	ON	ON	1.0毫米	ESC/P	
4		ON	OFF	1/6英寸	ESC/P	
		OFF	ON	1/2英寸	ESC/P	
		OFF	OFF	1英寸	ESC/P	

上述选项中：

- **顶空设置 (后链式)：**此项中 1/6 英寸为出厂设置。用户可以根据自己的要求改动设定，如果您打印增值税发票可以将顶空设定为 9.24 毫米。
- **底空设置 (后链式)：**此项中 1/6 英寸为出厂设置。用户可以根据打印纸的实际情况更改这一设定。

**C 项 (C BANK)：只在 OKI 方式下有效**

开关	功能	开关1	开关2	开关3	开关4	设置结果	有效	范围
1	顶空设置 (后链式) (组合设置)	ON	ON	ON	ON	2/12英寸		OKI
2		ON	ON	ON	OFF	3/12英寸		OKI
3		ON	ON	OFF	ON	4/12英寸		OKI
4		ON	ON	OFF	OFF	5/12英寸		OKI
		ON	OFF	ON	ON	6/12英寸		OKI
		ON	OFF	ON	OFF	7/12英寸		OKI
		ON	OFF	OFF	ON	8/12英寸		OKI
		ON	OFF	OFF	OFF	9/12英寸		OKI
		OFF	ON	ON	ON	10/12英寸		OKI
		OFF	ON	ON	OFF	11/12英寸		OKI
		OFF	ON	OFF	ON	12/12英寸		OKI
		OFF	ON	OFF	OFF	13/12英寸		OKI
		OFF	OFF	ON	ON	14/12英寸		OKI
		OFF	OFF	ON	OFF	15/12英寸		OKI
		OFF	OFF	OFF	ON	16/12英寸		OKI
		OFF	OFF	OFF	OFF	17/12英寸		OKI
开关		功能	开ON		关OFF		有效	范围
5	底空设置 (后链式)	1/4 英寸		2.0 毫米			OKI	

上述选项中：

- **顶空设置 (后链式)：**此项中 3/12 英寸为出厂设置。这一选项可以将顶空设置精确到 1/12 英寸。
- **底空设置 (后链式)：**此项中 1/4 英寸为出厂设置。用户可以根据打印纸的实际情况更改。
- 以上设定只在 OKI 仿真情况下有效。



**D 项 (D BANK) : 只在 OKI 方式下有效**

开关	功能	开关1	开关2	开关3	开关4	设置结果	有效 范围
1	顶空调整(后链式) (组合设置)	ON	ON	ON	ON	-5/60英寸	OKI
2		ON	ON	ON	OFF	-4/60英寸	OKI
3		ON	ON	OFF	ON	-3/60英寸	OKI
4		ON	ON	OFF	OFF	-2/60英寸	OKI
		ON	OFF	ON	ON	-1/60英寸	OKI
		ON	OFF	ON	OFF	0	OKI
		ON	OFF	OFF	ON	1/60英寸	OKI
		ON	OFF	OFF	OFF	2/60英寸	OKI
		OFF	ON	ON	ON	3/60英寸	OKI
		OFF	ON	ON	OFF	4/60英寸	OKI
		OFF	ON	OFF	ON	5/60英寸	OKI
		OFF	ON	OFF	OFF	0	OKI
		OFF	OFF	ON	ON	0	OKI
		OFF	OFF	ON	OFF	0	OKI
		OFF	OFF	OFF	ON	0	OKI
		OFF	OFF	OFF	OFF	0	OKI

上述选项中:

- **顶空调整 (后链式)** : 此选项中 0 英寸为出厂设置。
- 这一选项与 C 选项共用, 可以将页顶空设置值精确到 1/60 英寸。此选项的选择加上 C 选项的选择即为实际的头空, 以上两项设定在打印机后链式进纸时有效。

## 4-4 使用点调整模式，调校打印机

当打印机使用了很长时间，或经过剧烈震动后，打印出的表格，纵向线条开始出现左右参差不齐的情况。用户可进行此项操作进行调整。

### 1、进入点调整模式

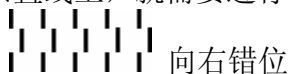
- 进行这一模式操作应先装好打印纸。
- 按下【打印方式】【撕纸】键并同时开机，打印机将进入打印机横向点调整设置模式。
- 打印机将当前各种打印分辨率分别在纸上打印出来一纵线条，如：

☆☆☆双向测试及纵向校正 单页纸模式☆☆☆

图象 60F 0:

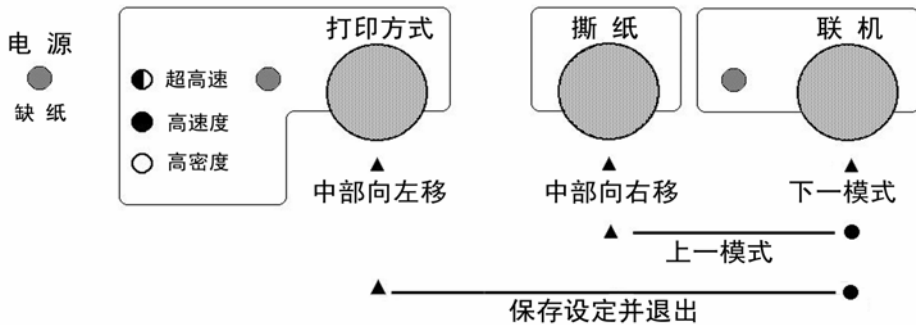


- 上面的纵线，分两次由打印头双向打印出来，如下图所示，中间部分不在一条直线上，就需要进行下面的操作来调整。



## 2、使用点调整模式

### ■ 进入点调整模式后的各键功能



- 左调整，按【打印方式】键一次，打印头将向左调整一点，并打印：

-1: 

- 右调整，按【装纸/退纸】键一次，打印头将向右调整一点，并打印：

+1: 

- 上述两个操作可反复进行，直到打印的纵线满意为止。
- 转下一项，按【联机】键可进入下一种打印分辨率的点调整操作，打印机先打印出下一种打印分辨率的当前状态，之后仍用上述左调整或右调整两个操作进行调整。
- 回前一项，按住【联机】，同时按【撕纸】键可返回上一种打印分辨率，仍用上述左调整或右调整两个操作进行调整。
- 记忆并退出，按住【联机】，同时按【打印方式】键可将已调好的状态记忆，然后退出点调整操作，回到正常打印状态。

#### 注意：

- 调整时务必将全部模式都调整好，这样才能保证使用每一种模式都不会出现双向打印错位。
- 如果调整后效果还不理想，可以将 EDS 设定中的“打印方向”改为单向，就不会出现错位了。
- 如果双向打印时错位很严重，可能打印机的机械部分已经出现变形，请将打印机送到维修中心检查。
- 此功能也可以使用 NX-510 打印机设置程序进行。

## 第五章 打印机控制码

### 5-1 概述

打印机本身是一个精密的电子机械产品，通过计算机的控制，它可以完成各种复杂的文件打印工作，计算机通过一些命令来输出给打印机进行指挥，这些命令称为打印机‘控制码’，有时也称为‘命令’或‘指令’。

早期的控制码厂家各不相同，本打印机可以使用两种控制码。一种是现行的针式打印机工业标准：ESC/P 控制码；另一种是仿真 OKI 票据打印机控制码。

本章将用列表的方法，详述控制码的各种功能及使用方法。

■ 表中的各项分类名称意义如下：

- **名称：**每一项控制码的称谓，也是他的组成。大部分为‘ESC’ ‘FS’ ‘SUB’三个引导符打头，后跟一个或数个字母（或数字），有的还要附有参数。
- **代码：**用十六进制的表示方法，表示控制码的组成。
- **功能：**解释控制码的作用和参数的作用，说明打印机接收此控制码后，所产生的实际效果。
- **特性：**分为两个部分
  - A. **前一部分：**表示对何种对象起作用。
    - ‘中’表示中文汉字。
    - ‘英’或‘西’表示西文英数字。
    - 无字表示与对象无关。
  - B. **后一部分：**表示控制码的作用性质，
    - ‘开关’表示此控制码为开关型，除非用关的控制码来关掉此功能，否则一直有效。
    - ‘一次’表示此控制码为一次型，只对当前字或行有效。

**注意：**

- 本章所介绍的控制代码是专为程序员提供的，一般用户无需使用控制码。
- 本章所列的控制代码不包括服务版本增加的代码。

## 5-2 ESC/P 控制码

名称	代码	功能	特性	
打印方式				
FS x n	1C 78 n	设定打印方式；n=0高密 (LQ) n=1高速 (LQ) n=2超高速 (Draft)		开关
ESC x n	1B 78 n	设定打印方式；n=1高速 (LQ) n=0超高速 (Draft)		开关
ESC s n	1B 73 n	设定消音打印；n=0撤消，n=1设定		开关
汉字打印				
FS &	1C 26	设定中文打印模式	中	开关
FS .	1C 2E	撤消中文打印模式，进入西文模式	西	开关
FS J	1C 4A	设定中文字符旋转打印 (90度)	中	开关
FS K	1C 4B	撤消中文字符旋转打印	中	开关
FS SI	1C 0F	设定半角汉字	中	开关
FS DC2	1C 12	撤消半角汉字及上下标汉字	中	开关
FS k n	1C 6B n	设定半角英数字体；0=宋体，1=等线体	中	开关
FS D	1C 44	设定两个半角字合并旋转 (90度) 打印	中	一次
字型变化				
SO	0E	设定倍宽打印		一行
ESC SO	1B 0E	同上		
FS SO	1C 0E	同上		
DC4	14	撤消一行倍宽打印		一行
FS DC4	1C 14	同上		
ESC W n	1B 57 n	设定/撤消倍宽打印；n=1设置，n=0撤消		开关
ESC w n	1B 77 n	设定/撤消倍高打印；n=1设置，n=0撤消		开关
FS W n	1C 57 n	设定/撤消倍宽高打印；n=1设置，n=0撤消		开关
ESC 4	1B 34	设定斜体打印		开关
ESC 5	1B 35	撤消斜体打印		开关
ESC G	1B 47	设定双重打印		开关
ESC H	1B 48	撤消双重打印		开关
ESC E	1B 45	设定加粗打印		开关
ESC F	1B 46	撤消加粗打印		开关
ESC - n	1B 2D n	设定/撤消下划线；n=1设置，n=0撤消	英	开关
FS - n	1C 2D n	设定/撤消下划线；n=2粗线，n=1设置，n=0撤消	中	开关
ESC S n	1B 53 n	设定上下标；n=0上标，n=1下标	英	开关
ESC T	1B 54	撤消上下标	英	开关
FS r n	1C 72 n	设定上下标；n=0上标，n=1下标， 此控制码功能由FS DC2撤消	中	开关
ESC q n	1B 71 n	设定字体修饰组合；n=0正常，n=1空心字 n=2阴影字，n=3空心加阴影字		开关
英文字体				
ESC P	1B 50	设定PICA字体 (10CPI)	英	开关
ESC M	1B 4D n	设定ELITE字体 (12CPI)	英	开关
ESC g	1B 67	设定15CPI字体	英	开关
ESC p	1B 70 n	设定比例字体；n=1设置，n=0撤消	英	开关

名称	代码	功能	特性	
SI	0F	设定压缩体；对PICA与ELITE字体有效	西	开关
ESC SI	1B 0F	PICA压缩为17.1CPI, ELITE压缩为20CPI	西	开关
DC2	12	撤消压缩体	西	开关
ESC ! n	1B 21 n	设定字体字型多种组合打印		开关
		n=00H PICA字体 n=01H ELITE字体	西	
		n=02H 比例体 n=04H 压缩体	西	
		n=08H 加粗体 n=10H 双重打印		
		n=20H 倍宽打印 n=40H 斜体打印		
		n=80H 下划线		
		可将n的上述值叠加, 进行组合效果打印		
ESC 7	1B 37	设定1号西文字符组	西	开关
ESC 6	1B 36	设定2号西文字符组	西	开关
ESC t n	1B 74 n	设定斜体/IBM 西文字符集	西	开关
		n=0斜体字符集, n=1 IBM字符集		
ESC k n	1B 6B n	设定多种西文字符集	西	开关
ESC R n	1B 52 n	选定国际货币字符组	西	开关
		n=00H 美国 n=01H 法国		
		n=02H 德国 n=03H 英国		
		n=04H 丹麦I n=05H 瑞典		
		n=06H 意大利 n=07H 西班牙I		
		n=08H 日本 n=09H 挪威		
		n=0AH 丹麦II n=0BH 西班牙II		
		n=0CH 拉丁美洲 n=0DH 韩国		
		n=0EH 爱尔兰 n=40H 标准		

#### 字符字距

FS S n1 n2	1C 53 n1 n2	设定中文字符左, 右空点	中	开关
		n1为左空, n2为右空, 每点=1/180英寸		
FS T n1 n2	1C 54 n1 n2	设定半角汉字及英数字符左, 右空点	中	开关
		n1为左空, n2为右空, 每点=1/180英寸		
FS U	1C 55	撤消半角字字距校正	中	开关
FS V	1C 56	设定半角字字距校正; 使两个半角=全角	中	开关
ESC SP n	1B 20 n	设定西文字符字间空(右侧)	英	开关
		n为右空, 每点=1/180英寸		

#### 横向位置控制

BS	8	退格; 当前打印位置向左移动一格		一次
CR	0D	回车; 将当前一行打出, 打印位置返回到打印左边界。		一次
ESC l n	1B 6C n	设定左边界; n为距左端的字符列数		开关
ESC Q n	1B 51 n	设定右边界; n为距左端的字符列数		开关
ESC \$ n1 n2	1B 24 n1 n2	横向绝对位置定位 (n1+n2x256) /60英寸		一次

名称	代码	功能	特性	
ESC \n1 n2	1B 5C n1 n2	横向相对位置移动；单位：1/180英寸 位移量：(n1+n2x256) 移动方向：正数为右移，负数为左移 限制：位移量小于1440		一次

## 纵向位置控制

ESC 2	1B 32	设定1/6英寸行距		开关
ESC 0	1B 30	设定1/8英寸行距		开关
ESC 3 n	1B 33 n	设定n/180英寸行距；n小于256		开关
ESC A n	1B 41 n	设定n/60英寸行距；n小于256		开关
ESC + n	1B 2B n	设定n/360英寸行距；n小于256		开关
ESC J n	1B 4A n	打印纸前进n/180英寸；n小于256		一次
ESC j n	1B 6A n	打印纸反向移动n/180英寸；n小于256		一次
LF	0A	换行；按当前的行距跳一行		一次
ESC C n	1B 43 n	设定页长为n行；n小于128		开关
ESC C NULn	1B 43 0 n	设定页长为n英寸；n小于23		开关
ESC N n	1B 4E n	设定页尾空行（不打印）行数		开关
ESC O	1B 4F	撤消页尾空行（不打印）行数		开关
FF	0C	换页；根据当前页长走纸到下页首		一次

## 制表控制码

ESC B n1--nk NUL	1B 42 n1--nk 0	设置纵向制表位置；n表示所定位置的行数 最多可设定16个位置		开关
ESC B NUL	1B 42 00	清除纵向制表位置		开关
ESC b m n1-- nk NUL	1B 62 m n1-- nk NUL	设置多通道纵向制表位置；n表示所定位置的 行数，最多可设定16个位置，m表示通道号 最多可设定8个通道		开关
ESC b m NUL	1B 62 m 0	清除m通道纵向制表位置		开关
ESC / m	1B 2F m	选定纵向制表通道；m表示选中的通道号		
VT	0B	纵向制表跳行；先打印，后跳下一个纵向 制表位置		一次
ESC D n1--nk NUL	1B 44 n1--nk 0	设置横向制表位置；n表示所定位置的列数 最多可设定32个横向位置		开关
ESC D NUL	1B 44 00	清除横向制表位置		开关
HT	9	实施横向制表；将打印位置移到下一位置		一次

## 图象打印控制码

ESC * m n1 n2 d1---dk	1B 2A m n1 n2 d1---dk	设定图象模式； 24针模式由m值指定：		一次
		m=20H 单密度 60DPI 480列/行		
		m=21H 双密度 120DPI 960列/行		
		m=26H CRTIII 90DPI 720列/行		
		m=27H 三密度 180DPI 1440列/行		
		m=28H 四密度 360DPI 2880列/行		

名称	代码	功能	特性
		在24针模式下: n1 n2表示所发图形数据的列数= $n1+n2 \times 256$ , 所发图形数据字节数为列数的3倍 8针图象模式: m=0 单密度 60DPI 480列/行 m=1 双密度 120DPI 960列/行 m=2 高速双密 120DPI 960列/行 m=3 四密度 240DPI 1920列/行 m=4 CRTI 80DPI 640列/行 m=6 CRTII 90DPI 720列/行 图象数据列=图象数据字节= $n1+n2 \times 256$	
ESC K nl nh d1---dk	1B 4B nl nh d1---dk	选择8针单密度图象; 相同于ESC*中m=0 d1---dk为装入的数据, 图象数据字节= $n1+nh \times 256$	一次
ESC L nl nh d1---dk	1B 4C nl nh d1---dk	选择8针双密度图象; 相同于ESC*中m=1 d1---dk为装入的数据, 图象数据字节= $n1+nh \times 256$	一次
ESC Y nl nh d1---dk	1B 59 nl nh d1---dk	选择8针高速双密图象; 相同于ESC*中m=2 d1---dk为装入的数据, 图象数据字节= $n1+nh \times 256$	一次
ESC Z nl nh d1---dk	1B 5A nl nh d1---dk	选择8针四倍密度图象; 相同于ESC*中m=3 d1---dk为装入的数据, 图象数据字节= $n1+nh \times 256$	一次
ESC ? n m	1B 3F n m	重新定义图象命令; n=K, L, Y, Z, m为ESC*命令中的意义	一次

## 用户造字控制码

FS 2 al ah d1---dk	1C 32 al ah d1---dk	用户造字装入; al ah为装入的代码, d1---dk为装入的数据一共72字节	一次
-----------------------	------------------------	---------------------------------------------	----

## 其他控制命令

BEL	7	告警; 蜂鸣器鸣响	一次
CAN	18	清除当前的行缓冲区	一次
DEL	7F	删除已接收的前一个可打印字符	一次
FS v n	1C 76 n	设定/撤消纵向表线连接; n=1连接 n=0断开	开关
ESC U	1B 55 n	设定单双向打印; n=0双向 n=1 全单向	开关
ESC <	1B 3C	当前行单向打印;	一次
ESC 8	1B 38	撤消缺纸检测	开关
ESC 9	1B 39	恢复缺纸检测	开关
ESC >	1B 3E	设置字节高位固定为 '1'	开关
ESC =	1B 3D	设置字节高位固定为 '0'	开关
ESC #	1B 23	取消字节高位设置	开关
ESC @	1B 40	打印机复位; 但不影响输入缓冲区数据	一次





### 5-3 OKI 仿真控制码

名称	代码	功能
BS	08	退格
HT	09	执行横向制表功能
LF	0A	换行
VT	0B	执行纵向制表功能
FF	0C	换页
CR	0D	回车
DLE B	10 42	打印机复位
DC1	11	联机
DC3	13	脱机
DC4	14	设定纵向制表单位
CAN	18	清打印缓冲区
ESC VT	1B 0B n1 n2	按n1 n2 指定行数走纸
ESC \$ @	1B 24 40	纯中文方式
ESC % 1	1B 25 31 n1 n2	图象打印
ESC % 2	1B 25 32 n1 n2	图象倍宽打印
ESC % 3	1B 25 33 n1 n2	设定向右的横向打印位置
ESC % 4	1B 25 34 n1 n2	设定向左的横向打印位置
ESC % 5	1B 25 35 n	执行n/120英寸的顺向走纸
ESC % 6	1B 25 36 n1 n2	设定绝对横向打印位置
ESC % 9	1B 25 39 n1 n2	设定n/120英寸的行间距
ESC % B	1B 25 42	设定双向打印命令
ESC % U	1B 25 55	设定单向打印命令
ESC ( H	1B 28 48	设定英文模式
ESC ( n	1B 28 n	设定打印机左边界
ESC ) n	1B 29 n	设定打印机右边界
ESC 5 n	1B 35 n	设定页首

名称	代码	功能
ESC 6	1B 36	设定行距为1/6英寸
ESC 8	1B 38	设定行距为1/8英寸
ESC <	1B 3C	设定横向压缩打印
ESC >	1B 3E	取消横向压缩打印
ESC B	1B 42	设定12CPI 高速西文字符
ESC D	1B 44	设定高速打印方式
ESC E	1B 45	设定12CPI 高密度西文字符
ESC F	1B 46	设定页长
ESC G	1B 47	设定页底空白
ESC H	1B 48	设定10CPI 高密度西文字符
ESC I	1B 49	设定高密度打印方式
ESC L	1B 4C	设定横向制表位置
ESC N	1B 4E	设定10CPI 高速西文字符
ESC O	1B 4F	设定低噪音打印方式
ESC R	1B 52	取消倍宽打印方式
ESC T	1B 54	出纸方向
ESC U	1B 55	设定倍宽打印方式
ESC X	1B 58	设定下划线打印方式
ESC Y	1B 59	取消下划线打印方式
ESC [	1B 5B	设定倍高打印方式
ESC ]	1B 5C	取消倍高打印方式
ESC e	1B 65	设定三倍纵向放大打印
ESC f	1B 66	取消三倍纵向放大打印
ESC g	1B 67	设定三倍横向放大打印
ESC h	1B 68	取消三倍横向放大打印

名称	代码	功能
ESC i	1B 69	设定粗体打印方式
ESC j	1B 6A	取消粗体打印方式
ESC k	1B 6B	设定中文打印方式
ESC l	1B 6C	取消中文打印方式
ESC m	1B 6D	设定双重打印方式
ESC n	1B 6E	取消双重打印方式
CEX \$	1C 24 n	字符间距设定
CEX 2	1C 32 n1 n2	输入外部传输字模
CEX J	1C 4A	设定纵向打印
CEX K	1C 4B	取消纵向打印
CEX N	1C 4E	设定上标打印
CEX O	1C 4F	取消上标打印
CEX P	1C 50	设定下标打印
CEX Q	1C 51	取消下标打印
CEX R	1C 52	设定上下标打印
CEX S	1C 53	取消上下标打印
CEX _	1C 5F	两个半角字合并纵打
CEX p	1C 70	设定全角汉字倍宽打印
CEX q	1C 71	取消全角汉字倍宽打印
CEX r	1C 72	设定半角字方式
CEX s	1C 73	取消半角字方式
CEX t	1C 74	禁止半角字符纵向打印
CEX u	1C 75	允许半角字符纵向打印

## 第六章 维护与保养

本打印机是一个精密机电产品，整机包括电路板与精密机械两大部分，所以在维护与保养过程中必需小心谨慎，动手前请先阅读本章。

### 6-1 一般保养与使用注意事项

认真保养打印机，可避免与减少打印机的机械磨损，防止出现各种故障，延长打印机的使用寿命，保养需注意下列操作注意事项。

- 选择良好的环境使用打印机（见第一章）。
- 链式纸张放置的位置与打印机链式送纸器在同一直线上，并应低于打印机，这样可防止卡纸。
- 使用打印机时应盖好前面板，既防灰尘又减少噪声。
- 经常用中性清洁剂清洁打印机外部。用小型吸尘器清扫内部，但勿使机内电线或元器件损坏或松脱。
- 防止将大头针，曲别针等金属物品以及茶水饮料洒掉入机内，否则会使电路板出现腐蚀短路现象损坏打印机。
- 可经常使用干净棉布沾高级润滑油少量擦拭打印轴，使打印字车活动自如。
- 要使用质量良好的色带，因为劣质色带会损坏打印针，在实际使用中，打印针一般都是因此原因而损坏。
- 要经常清洗色带盒，色带中的油墨与灰尘混合，时间久后，会成为打印头卡住的主要原因。
- 打印机更换色带盒安装后，一定要旋转色带上的旋钮 3 圈以上，使色带到位并拉紧，否则会卡色带同时损坏打印针。
- 严禁带电插拔打印机联机电缆，否则会损坏打印机或计算机的并行接口。
- 在使用中，经常要注意打印纸的厚度并随时调节前面板上的纸厚调杆，这样可防止卡纸与损坏打印针。
- 打印机面板上的操作按钮是微动开关，其操作与按的力气无关。打印机正在打印时，如按联机键要停止打印，打印机一定要打印完当前行才停下来；此时，不要以为打印机没有反应，就再次按联机键，而要耐心等待。再次按联机键等于又让打印机联机了，打印机就不会再停下来。

## 6-2 一般故障与简单处理

一般打印机出现故障，要送代理商或维修点由专业技术人员进行修理，下面所介绍的是一个故障判断分类表，供用户检查分析使用，处理一些最简单的故障。

	现象	检查	处理
电源	电源指示灯不亮	电源插头和插座接触是否良好？	先关机，确定接触正常后，再开机。
		电源插座是否有电？	先关机，用其他电器检查插座
		打印机电源输出直流电压是否正常？	检查打印机电源板，确定输出电压是否正常，如不正常请找销售商。
		电源保险丝正常否？	检查打印机电源板上的保险丝。
打印	打印机不能打印，或打印过程中中止打印	打印电缆是否连接好	检查打印电缆与主机及打印机插口是否连好。
		联机灯是否正常	设成联机
		缺纸灯是否亮及有报警声	若缺纸，请装纸；若有纸，请检查缺纸检测器
		打印机是否连续发生鸣响	当纸在打印位置时，不可变换链式/摩擦送纸调杆，将送纸调杆拨回原位或退纸再拨。
		是否卡纸	清除卡纸后可继续打印。
		打印色带是否卡住	可能色带坏，关机，取出色带，并更换
		打印机与使用软件是否配合	检查应用软件安装设定是否正确，如有必要请重装一次
		作打印机自检	关机，按联机键开机进行自检，若不正常请与代理商或维修点联络

	现象	检查	处理
打印	打印深浅不一	打印色带是否装好	转动色带旋钮使其到位，有需要可重装一次。
		打印色带是否太旧	更换新的打印色带
		间距调杆是否与纸厚不符	将间距调杆调到合适的位置
	打印漏点，	漏点位置没有规则	检查色带安装与是否损坏
		漏点位置连续在同一行	打印头已经损坏，应更换新的打印头或打印针。
	打印竖线错位，	表格线竖线错位或对齐不齐	用面板操作中的双向测试 / 校正方式进行调整
	打印所选中的字符或字体不对	应用的软件是否安装正确	有必要请重新装一次
		字体选择是否正确	检查应用软件安装设定是否正确，用一些转换字体的命令作尝试。
		打印字符是否与输入字符不同	检查是否国际字符组设定错误，或是字符集选错，可适当地运用软件重新设置。
	打印结果不对	打印机是否不能打印出预想的结果	用面板操作中的十六进制打印的方法，打印打印机接收的数据，进行分析，找出主机所发出命令的错误所在。
送纸	平推送纸动作不畅	机器后端送纸调杆是否位置正确	将送纸调杆推至平推送纸的位置
		纸张是否太窄	单页纸宽度与长度应大于 3.5 英寸
		使用多联纸是否太厚	多联纸总厚度应小于 0.35mm
		等待时间是否太长	可用 EDS 设置改变送纸等待时间
	链式输纸不正常	机器后端送纸调杆是否位置正确	将送纸调杆推至链式送纸的位置
		两边纸夹内的纸孔是否对齐	请对准纸孔重新装一次
		两边纸夹距离是否太近	两边纸夹的距离太近，链式纸拉不平，必须调校适当。

	现象	检查	处理
输 纸	链式输纸不 正常	纸夹是否锁好及盖 上	将纸夹锁好及盖紧
		纸链式送入打印机 内的路径是否无阻	清除障碍, 如电缆线放置不好, 妨碍进纸
		是否在联机状态下 按送纸键进纸	按送纸键送纸只在脱机状态下 有效
	退纸不动	送纸调杆是否位置 正确	送纸调杆推至链式送纸位
	文字行重叠 或空行	文字行重叠	设置 EDS 中回车为回车加换行
		文字行中出现空行	设置 EDS 中自动跳行无效
页长, 页首 不正确	首页打印, 打印顶空 位置不对	设置 EDS 中页首定位或用面板 微量走纸操作进行调整	
	页长不对	用 EDS 或软件设置页长	



## 第七章 附 录

### 7-1 打印机规格

打印系统： 串行点阵击打式

打印速度(字/秒)：

	Pitch	Draft	HS-LQ	LQ
英文	10CPI	180	120	60
	12CPI	216	144	72
	15CPI	270	180	90
	字宽	超高速	高速	高密
中文	6.7CPI	120	80	40
	7.5CPI	135	90	45

打印方式： 双向/单向逻辑选距

打印头针数： 24 针

打印针寿命： 3 亿次 / 针

行间距： 1/6 英寸， 1/8 英寸， n/60 英寸， n/180 英寸  
n/360 英寸

英文字体： 罗马体、等线体

汉字字体： 宋体

字符集： 西文 ASCII， 96 个  
国际字符组， 16 个国家  
IBM 字符集， 32 种  
汉字 GB 18030-2000 24X24 点阵字库  
可装入汉字 94 个  
半角 ASCII 字符 96 个

打印纸张： 宽度 4.9 英寸-10.1 英寸(单张纸)  
5.5 英寸-10 英寸(链式纸)  
长度 3.3 英寸-14.3 英寸(单张纸)  
最小 5.5 英寸(链式纸)  
厚度 0.07(单联)-0.35 毫米(多联)

拷贝能力:	1+6 联
指令仿真:	ESC/P-K + AR 指令集 OKI 仿真 + GREAT WALL5360 指令
送纸方式:	平推式摩擦进纸, 链式送纸器进纸
送纸速度:	5.0 英寸/秒
缓冲容量:	128 K 字节
标准接口:	标准并行接口 (IEEE-1284)
色带类型:	CS24 色带盒 (专用长色带盒)
色带寿命:	450 万字符
平均无故障时间 (MTBF):	大于 10000 小时
尺寸:	363 毫米 (长), 244 毫米 (宽), 205 毫米 (高)
重量:	5.9 公斤
电源:	220V 允许范围 187V-253V 50/60HZ
功耗:	等待 10W 打印 55W
可选件:	RS232 串/并接口转换器 USB 接口转换器
正常工作环境:	摄氏温度 +5 度--+35 度 相对湿度 百分之 30-百分之 80

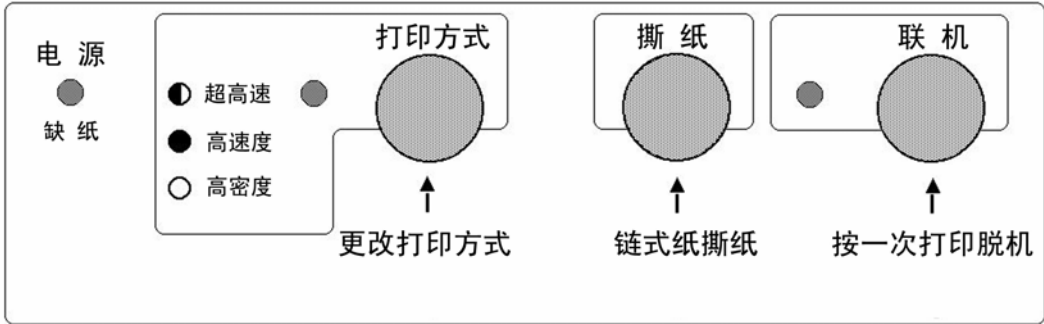
## 7-2 并行接口引脚功能

引脚	信号	功能
1	<u>STROBE</u>	主机发, 选通信号, 低电平脉宽应大于 0.5 微秒
2	DATA0	数据信号 0 位
3	DATA1	数据信号 1 位
4	DATA2	数据信号 2 位
5	DATA3	数据信号 3 位
6	DATA4	数据信号 4 位
7	DATA5	数据信号 5 位
8	DATA6	数据信号 6 位
9	DATA7	数据信号 7 位
10	ACK	数据已接收, 返回主机信号
11	BUSY	打印机返回主机的'忙'信号
12	PAPER	打印机缺纸时返回主机高电平
13	SELECT	打印机在联机时为高电平
14	AFXT	传输 4 位模式时使用
15	未使用	
16	SIGNAL GND	逻辑地电位
17	CHASSIS	打印机外壳地电位
18	+5V	+5V 直流信号
19-30	GND	信号地电位
31	<u>RESET</u>	复位信号, 接收主机, 低电平有效
32	<u>ERROR</u>	打印机故障信号, 发往主机, 低电平有效
33	EXT GND	外部地电位
34, 35	未使用	
36	<u>SELECT IN</u>	

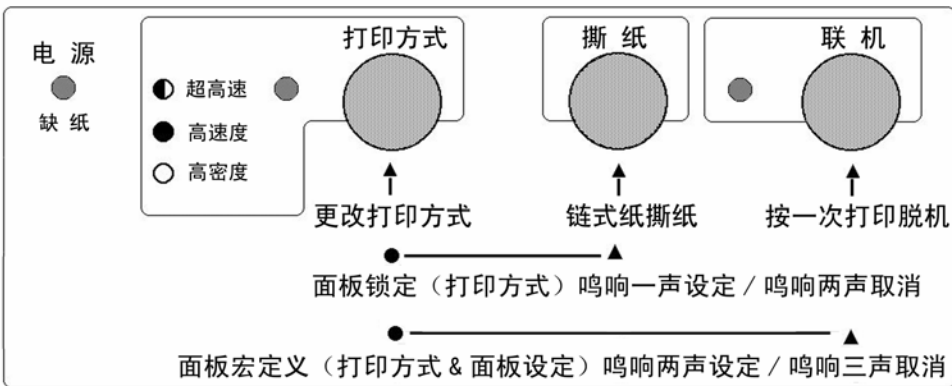
- 上表中, 信号名称加有下划线, 表示此信号低电平有效。
- STROBE, RESET, DATA0-DATA7, AFXT, SELECT IN 为打印机接收主机的信号。
- 其余信号均为打印机发出信号。

### 7-3 打印机面板操作简图

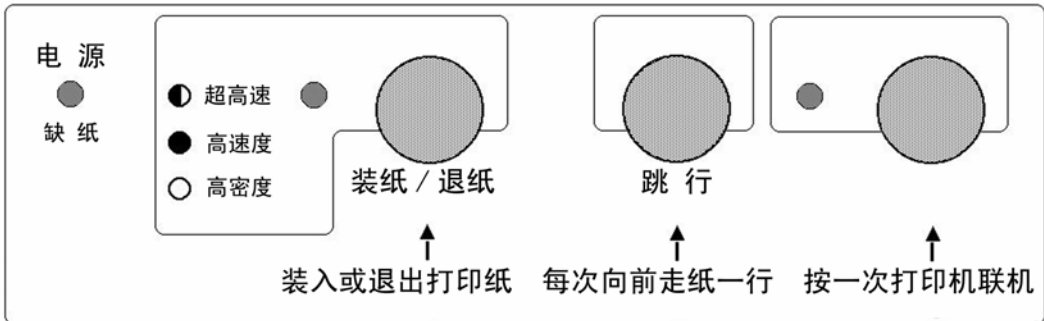
#### 联机灯亮



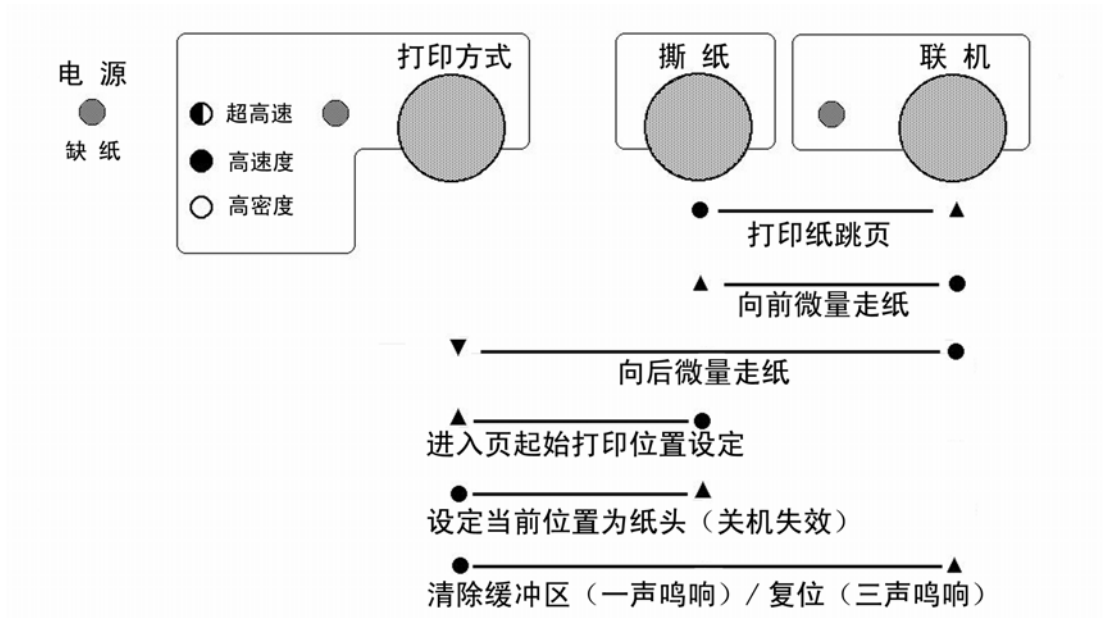
#### 联机组合键



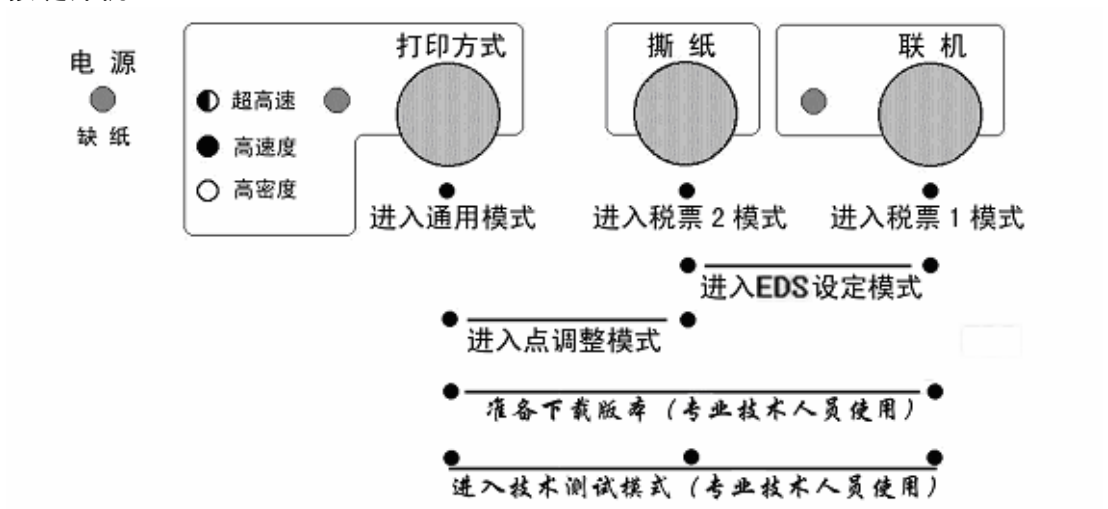
#### 脱机



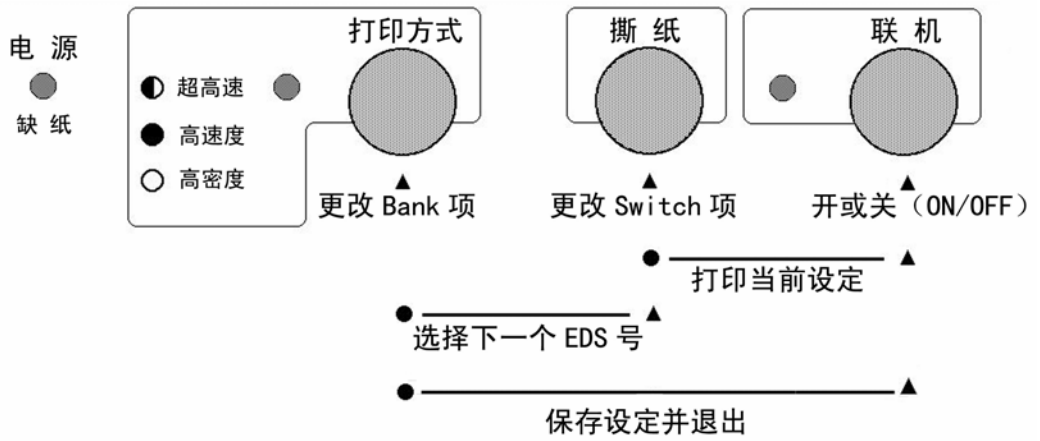
脱机组合键



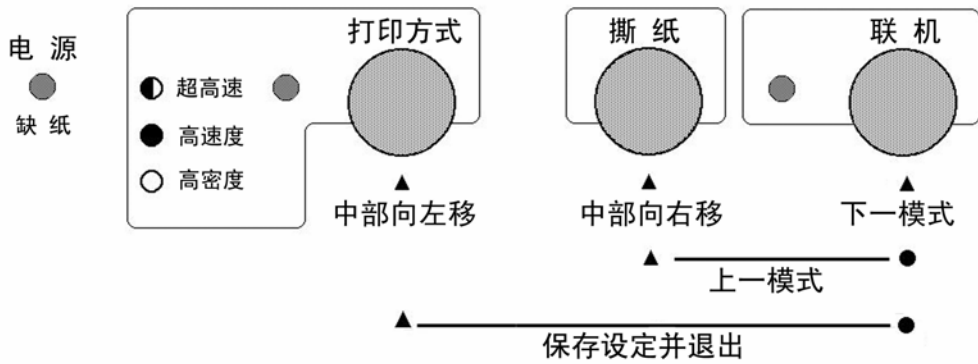
按键开机



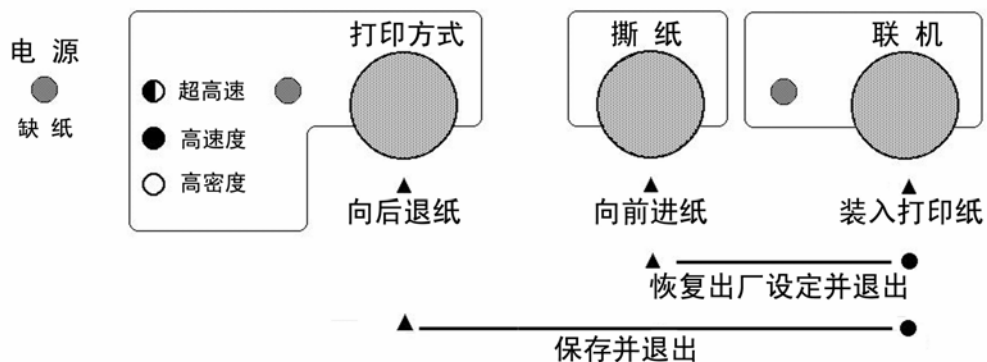
EDS 设定控制



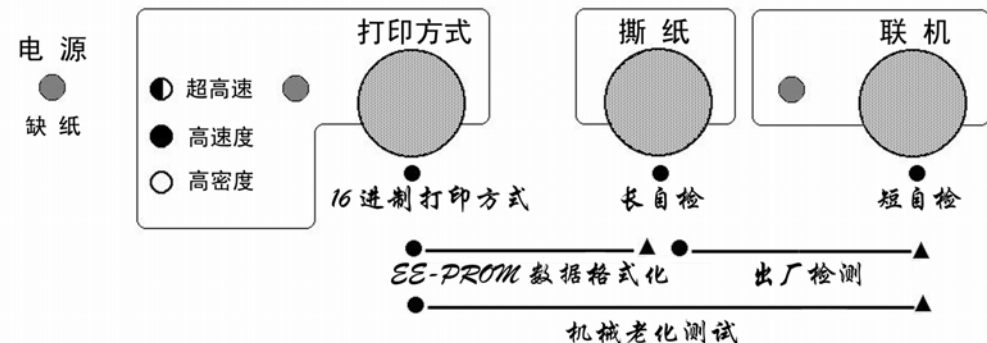
点调整控制



### 页顶空设定



### 技术人员测试（此项只供专业人员使用）



### 7-4 打印机字符组

IBM 字符集 字符组别 2 号:

	0	1	2	3	4	5	6	7	8	9	A	B	C	D	E	F
0	<NUL>		0	@	P	`	p	Ç	É	á	▯	L	⌌	α	≡	
1		!	1	A	Q	a	q	ù	æ	í	▯	⊥	⌌	β	±	
2		<DC2>	"	2	B	R	b	r	é	Æ	ó	▯	⌌	Γ	≥	
3			#	3	C	S	c	s	â	ô	ú		⌌	π	≤	
4		<DC4>	\$	4	D	T	d	t	ä	ö	ñ	⌌	⌌	Σ	∫	
5		§	%	5	E	U	e	u	à	ò	Ñ	⌌	⌌	F	σ	J
6			&	6	F	V	f	v	â	û	â	⌌	⌌	⌌	μ	÷
7	<BEL>		'	7	G	W	g	w	ç	ù	ó	⌌	⌌	⌌	τ	≈
8	<BS>	<CAN>	(	8	H	X	h	x	ê	ÿ	¿	⌌	⌌	⌌	Φ	°
9	<HT>	<EM>	)	9	I	Y	i	y	ë	ÿ	⌌	⌌	⌌	⌌	θ	•
A	<LF>		*	:	J	Z	j	z	è	Ù	⌌	⌌	⌌	⌌	Ω	•
B	<VT>	<ESC>	+	;	K	[	k	{	ï	¢	½	⌌	⌌	▯	δ	√
C	<FF>	<FS>	,	<	L	\	l		î	£	¼	⌌	⌌	▯	∞	n
D	<CR>		-	=	M	]	m	}	ï	¥	i	⌌	⌌	▯	∅	²
E	<SO>		.	>	N	^	n	~	À	¢	«	⌌	⌌	▯	€	■
F	<SI>		/	?	O	_	o	<DEL>	À	f	»	⌌	⌌	▯	∩	

标准字符集 字符组别 2 号:

	0	1	2	3	4	5	6	7	8	9	A	B	C	D	E	F
0	<NUL>		0	@	P	`	p	<NUL>		0	@	P	`	p		
1		<DC1>	!	1	A	Q	a	q	<DC1>	!	1	A	Q	a	q	
2		<DC2>	"	2	B	R	b	r	<DC2>	"	2	B	R	b	r	
3		<DC3>	#	3	C	S	c	s	<DC3>	#	3	C	S	c	s	
4		<DC4>	\$	4	D	T	d	t	<DC4>	\$	4	D	T	d	t	
5			%	5	E	U	e	u		%	5	E	U	e	u	
6			&	6	F	V	f	v		&	6	F	V	f	v	
7	<BEL>		'	7	G	W	g	w	<BEL>	'	7	G	W	g	w	
8	<BS>	<CAN>	(	8	H	X	h	x	<BS>	<CAN>	(	8	H	X	h	x
9	<HT>	<EM>	)	9	I	Y	i	y	<HT>	<EM>	)	9	I	Y	i	y
A	<LF>		*	:	J	Z	j	z	<LF>	*	:	J	Z	j	z	
B	<VT>	<ESC>	+	;	K	[	k	{	<VT>	<ESC>	+	;	K	[	k	{
C	<FF>	<FS>	,	<	L	\	l		<FF>	<FS>	,	<	L	\	l	
D	<CR>		-	=	M	]	m	}	<CR>	-	=	M	]	m	}	
E	<SO>		.	>	N	^	n	~	<SO>	.	>	N	^	n	~	
F	<SI>		/	?	O	_	o	<DEL>	<SI>	/	?	O	_	o		



IBM 字符集 字符组别 1 号:

	0	1	2	3	4	5	6	7	8	9	A	B	C	D	E	F
0	<NUL>		0	@	P	`	p	<NUL>		á	⋮	L	⋮	α	≡	
1		! 1	A	Q	a	q				i	⋮	⊥	⋮	β	±	
2		<DC2> "	2	B	R	b	r		<DC2>	ó	⋮	⊥	⋮	Γ	±	
3		<DC3> #	3	C	S	c	s			ú		⊥	⋮	π	±	
4		<DC4> \$	4	D	T	d	t		<DC4>	ñ		⊥	⋮	Σ	∫	
5		%	5	E	U	e	u			ñ	≠	⊥	⋮	F	σ	J
6		<SYN> &	6	F	V	f	v			æ	≠	⊥	⋮	π	μ	+
7	<BEL>	'	7	G	W	g	w	<BEL>		ø	π	≠	⋮	τ	≈	
8	<BS> <CAN>	(	8	H	X	h	x	<BS> <CAN>	¿	¿	≠	⋮	⊥	Φ	°	
9	<HT>	)	9	I	Y	i	y	<HT>	¡	¡	≠	⋮	⊥	Θ	•	
A	<LF>	*	:	J	Z	j	z	<LF>	¡	¡	≠	⋮	⊥	Ω	•	
B	<VT> <ESC>	+	;	K	[	k	{	<VT> <ESC>	½	½	≠	⋮	⊥	δ	√	n
C	<PF> <PS>	,	<	L	\	l		<PF> <PS>	¼	¼	≠	⋮	⊥	∞	n	2
D	<CR>	-	=	M	]	m	}	<CR>	i	i	≠	⋮	⊥	∅	n	2
E	<SO>	.	>	N	^	n	~	<SO>	«	«	≠	⋮	⊥	ε	n	2
F	<SI>	/	?	O	_	o	<DEL> <SI>	»	»	≠	⋮	⊥	⊥	∅	n	2

标准字符集 字符组别 1 号:

	0	1	2	3	4	5	6	7	8	9	A	B	C	D	E	F
0	<NUL>		0	@	P	`	p	<NUL>		0	@	P	`	p		
1		<DC1> !	1	A	Q	a	q		<DC1>	!	1	A	Q	a	q	
2		<DC2> "	2	B	R	b	r		<DC2>	"	2	B	R	b	r	
3		<DC3> #	3	C	S	c	s		<DC3>	#	3	C	S	c	s	
4		<DC4> \$	4	D	T	d	t		<DC4>	\$	4	D	T	d	t	
5		%	5	E	U	e	u		%	5	E	U	e	u		
6		&	6	F	V	f	v		&	6	F	V	f	v		
7	<BEL>	'	7	G	W	g	w	<BEL>	'	7	G	W	g	w		
8	<BS> <CAN>	(	8	H	X	h	x	<BS> <CAN>	(	8	H	X	h	x		
9	<HT> <EM>	)	9	I	Y	i	y	<HT> <EM>	)	9	I	Y	i	y		
A	<LF>	*	:	J	Z	j	z	<LF>	*	:	J	Z	j	z		
B	<VT> <ESC>	+	;	K	[	k	{	<VT> <ESC>	+	;	K	[	k	{		
C	<PF> <PS>	,	<	L	\	l		<PF> <PS>	,	<	L	\	l			
D	<CR>	-	=	M	]	m	}	<CR>	-	=	M	]	m	}		
E	<SO>	.	>	N	^	n	~	<SO>	.	>	N	^	n	~		
F	<SI>	/	?	O	_	o	<DEL> <SI>	/	?	O	_	o				

#437 U. S. A. 代码页:

(CODE PAGE)

	8	9	A	B	C	D	E	F
0	Ç	É	á	☐	Ł	Ш	α	≡
1	ü	æ	í	☐	ł	ш	β	±
2	é	Æ	ó	☐	Т	П	Γ	≥
3	â	ô	ú		т	п	π	≤
4	ä	ö	ñ	└	—	Е	Σ	ƒ
5	à	ò	Ñ	└	+	F	σ	J
6	â	û	ã	└	+	П	μ	÷
7	ç	ù	õ	└	+	П	τ	≈
8	ê	ÿ	¿	└	+	П	Φ	°
9	ë	ÿ	Г	└	+	П	Θ	•
A	è	Û	Г			Г	Ω	•
B	ï	φ	½	└	└	■	δ	√
C	î	£	¼	└	└	■	∞	n
D	ì	¥	;	└	└	■	∅	2
E	Ë	ŕ	«	└	└	■	€	■
F	À	f	»	└	└	■	∩	■

#737 Greek 代码页:

(CODE PAGE)

	8	9	A	B	C	D	E	F
0	A	P	ι	☐	Ł	Ш	ω	Ω
1	B	Σ	κ	☐	ł	ш	ά	±
2	Γ	Τ	λ	☐	Т	П	έ	≥
3	Δ	Υ	μ		т	п	ή	≤
4	E	Φ	ν	└	—	Е	ϊ	ƒ
5	Z	X	ξ	└	+	F	ί	Ψ
6	H	Ψ	ο	└	+	П	ό	÷
7	Θ	Ω	π	└	+	П	ύ	≈
8	I	α	ε	└	+	П	ü	°
9	K	β	σ	└	+	П	ώ	•
A	Λ	γ	ς			Г	Α	•
B	M	δ	τ	└	└	■	Ε	√
C	N	ε	υ	└	└	■	Η	n
D	E	ξ	φ	└	└	■	Ι	2
E	O	η	χ	└	└	■	Ο	■
F	Π	θ	ψ	└	└	■	Υ	■

#772 Lithuanian 代码页:

(CODE PAGE)

	8	9	A	B	C	D	E	F
0	A	P	a	☐	Ł	ą	p	È
1	Б	С	б	☐	ł	č	с	ë
2	В	Т	в	☐	Т	ę	т	≥
3	Г	У	г		т	ė	у	≤
4	Д	Ф	д	└	—	į	ф	„
5	E	X	e	└	+	š	x	“
6	Ж	Ц	ж	└	+	š	ц	+
7	З	Ч	з	└	+	š	ч	≈
8	И	Ш	и	└	+	š	ш	°
9	Й	Щ	й	└	+	š	щ	•
A	К	Ъ	к			Г	ь	•
B	Л	Ы	л	└	└	■	ы	√
C	M	Ь	м	└	└	■	ь	n
D	Н	Э	н	└	└	■	э	2
E	О	Ю	о	└	└	■	ю	■
F	П	Я	п	└	└	■	я	■

#774 Lithuanian 代码页:

(CODE PAGE)

	8	9	A	B	C	D	E	F
0	Ç	É	á	☐	Ł	ą	α	≡
1	ü	æ	í	☐	ł	č	β	±
2	é	Æ	ó	☐	Т	ę	Γ	≥
3	â	ô	ú		т	ė	π	≤
4	ä	ö	ñ	└	—	į	Σ	„
5	à	ò	Ñ	└	+	š	σ	“
6	â	û	ã	└	+	š	μ	+
7	ç	ù	õ	└	+	š	τ	≈
8	ê	ÿ	¿	└	+	š	Φ	°
9	ë	ÿ	Г	└	+	š	Θ	•
A	è	Û	Г			Г	Ω	•
B	ï	φ	½	└	└	■	δ	√
C	î	£	¼	└	└	■	∞	n
D	ì	¥	;	└	└	■	∅	2
E	Ë	ŕ	«	└	└	■	€	■
F	À	f	»	└	└	■	∩	■

#850 Multi-lingual 代码页:  
(CODE PAGE)

	8	9	A	B	C	D	E	F
0	Ç	É	á	⋯	Ł	đ	ó	-
1	ü	æ	í	⋯	ł	Đ	β	±
2	é	Æ	ó	⋯	Ṭ	Ď	ô	=
3	â	ô	ú		Ṭ	Ď	ò	¾
4	ä	ö	ñ		Ṭ	Ď	õ	¶
5	à	ò	Ñ		Ṭ	Ď	ö	§
6	â	û	æ	A	ā	ı	μ	÷
7	ç	ù	ø	A	Ā	ı	þ	.
8	ê	ÿ	ı	©	Ł	ı	þ	°
9	ë	ÿ	©	¶	Ł	ı	ú	…
A	è	Û	ı	¶	Ł	ı	Û	•
B	ï	ø	½	¶	Ł	ı	Û	ı
C	î	£	¾	¶	Ł	ı	ÿ	3
D	ı	Ø	ı	φ	Ł	ı	ÿ	2
E	Ā	×	«	φ	Ł	ı	-	■
F	Ā	f	»	γ	Ł	ı	,	

#851 Greek 代码页:  
(CODE PAGE)

	8	9	A	B	C	D	E	F
0	Ç	ı	ı	⋯	Ł	Τ	ξ	-
1	ü		ı	⋯	ł	Υ	η	±
2	é	Ο	ó	⋯	Ṭ	Φ	θ	υ
3	â	ο	ú		Ṭ	Χ	ι	φ
4	ä	ö	Α		Ṭ	Ψ	κ	χ
5	à	Υ	Β		Ṭ	Ω	λ	§
6	Ā	Û	Γ	Λ	Π	α	μ	ψ
7	ç	ù	Δ	Μ	Ρ	β	ν	.
8	ê	Ω	Ε	Ν	Σ	γ	ξ	°
9	ë	Ö	Z	¶	¶	ı	ο	…
A	è	Û	H	¶	¶	ı	π	ω
B	ï	ά	½	¶	¶	ı	ρ	ü
C	î	£	Θ	¶	¶	ı	σ	ÿ
D	ı	E	ı	¶	¶	ı	ς	ω
E	Ā	ή	«	Ο	Σ	ε	τ	■
F	H	ı	»	γ		ı	,	

#852 Latin-2 代码页:  
(CODE PAGE)

	8	9	A	B	C	D	E	F
0	Ç	É	á	⋯	Ł	đ	ó	-
1	ü	Ł	í	⋯	ł	Đ	β	"
2	é	ı	ó	⋯	Ṭ	Ď	ô	˘
3	â	ô	ú		Ṭ	Ď	ò	˘
4	ä	ö	ñ		Ṭ	Ď	õ	˘
5	à	ò	Ñ		Ṭ	Ď	ö	§
6	â	û	æ	A	ā	ı	μ	÷
7	ç	ù	ø	A	Ā	ı	þ	.
8	ê	ÿ	ı	©	Ł	ı	þ	°
9	ë	ÿ	©	¶	Ł	ı	ú	…
A	è	Û	ı	¶	Ł	ı	Û	•
B	ï	ø	½	¶	Ł	ı	Û	ı
C	î	£	¾	¶	Ł	ı	ÿ	3
D	ı	Ø	ı	φ	Ł	ı	ÿ	2
E	Ā	×	«	φ	Ł	ı	-	■
F	Ā	f	»	γ	Ł	ı	,	

#858 Multi-lingual with Euro 代码页:  
(CODE PAGE)

	8	9	A	B	C	D	E	F
0	Ç	É	á	⋯	Ł	đ	ó	-
1	ü	æ	í	⋯	ł	Đ	β	±
2	é	Æ	ó	⋯	Ṭ	Ď	ô	=
3	â	ô	ú		Ṭ	Ď	ò	¾
4	ä	ö	ñ		Ṭ	Ď	õ	¶
5	à	ò	Ñ		Ṭ	Ď	ö	§
6	â	û	æ	A	ā	ı	μ	÷
7	ç	ù	ø	A	Ā	ı	þ	.
8	ê	ÿ	ı	©	Ł	ı	þ	°
9	ë	ÿ	©	¶	Ł	ı	ú	…
A	è	Û	ı	¶	Ł	ı	Û	•
B	ï	ø	½	¶	Ł	ı	Û	ı
C	î	£	¾	¶	Ł	ı	ÿ	3
D	ı	Ø	ı	φ	Ł	ı	ÿ	2
E	Ā	×	«	φ	Ł	ı	-	■
F	Ā	f	»	γ	Ł	ı	,	

#860 Portuguese 代码页:  
(CODE PAGE)

	8	9	A	B	C	D	E	F
0	Ç	É	Á	⋮	Ł	⋮	α	≡
1	ü	À	Í	⋮	ł	⋮	β	±
2	é	Ê	Ó	⋮	Ł	⋮	Γ	≥
3	â	Ô	Ú		ł	⋮	π	≤
4	ã	Õ	Ë		Ł	⋮	Σ	∫
5	à	Ö	Ñ		ł	⋮	σ	∫
6	Á	Ú	Æ		Ł	⋮	μ	+
7	ç	Û	Ë		ł	⋮	τ	≈
8	ê	Ï	Ë		Ł	⋮	Φ	°
9	Ê	Ï	Ë		ł	⋮	Θ	°
A	è	Û	Ë		Ł	⋮	Ω	°
B	í	ç	¼		ł	⋮	δ	√
C	ó	£	¼		Ł	⋮	∞	n
D	i	Û	¼		ł	⋮	∅	2
E	À	Ë	«		Ł	⋮	ε	■
F	Á	Ó	»		ł	⋮	∩	■

#861 Icelandic 代码页:  
(CODE PAGE)

	8	9	A	B	C	D	E	F
0	Ç	É	Á	⋮	Ł	⋮	α	≡
1	ü	Æ	Í	⋮	ł	⋮	β	±
2	é	Æ	Ó	⋮	Ł	⋮	Γ	≥
3	â	Ö	Ú		ł	⋮	π	≤
4	ä	Ö	Á		Ł	⋮	Σ	∫
5	à	Þ	Í		ł	⋮	σ	∫
6	á	Ú	Ó		Ł	⋮	μ	+
7	ç	Ý	Ú		ł	⋮	τ	≈
8	ê	Ý	Ë		Ł	⋮	Φ	°
9	ë	Ö	Ë		ł	⋮	Θ	°
A	è	Ú	Ë		Ł	⋮	Ω	°
B	Ð	Ø	¼		ł	⋮	δ	√
C	ð	£	¼		Ł	⋮	∞	n
D	Þ	Ø	¼		ł	⋮	∅	2
E	À	Ë	«		Ł	⋮	ε	■
F	Á	ƒ	»		ł	⋮	∩	■

#863 Canadian French  
代码页: (CODE PAGE)

	8	9	A	B	C	D	E	F
0	Ç	É		⋮	Ł	⋮	α	≡
1	ü	Ê	'	⋮	ł	⋮	β	±
2	é	Ê	Ó	⋮	Ł	⋮	Γ	≥
3	â	Ô	Ú		ł	⋮	π	≤
4	Á	Ë	..		Ł	⋮	Σ	∫
5	à	Ï	.		ł	⋮	σ	∫
6	¶	Û	³		Ł	⋮	μ	+
7	ç	Û	-		ł	⋮	τ	≈
8	ê	Ï	Ë		Ł	⋮	Φ	°
9	ë	Ï	Ë		ł	⋮	Θ	°
A	è	Û	Ë		Ł	⋮	Ω	°
B	ï	ç	¼		ł	⋮	δ	√
C	î	£	¼		Ł	⋮	∞	n
D	=	Û	¼		ł	⋮	∅	2
E	À	Ë	«		Ł	⋮	ε	■
F	Š	ƒ	»		ł	⋮	∩	■

#865 Nordic 代码页:  
(CODE PAGE)

	8	9	A	B	C	D	E	F
0	Ç	É	Á	⋮	Ł	⋮	α	≡
1	ü	Æ	Í	⋮	ł	⋮	β	±
2	é	Æ	Ó	⋮	Ł	⋮	Γ	≥
3	â	Ö	Ú		ł	⋮	π	≤
4	ä	Ö	Ë		Ł	⋮	Σ	∫
5	à	Ö	Ñ		ł	⋮	σ	∫
6	á	Ú	Æ		Ł	⋮	μ	+
7	ç	Û	Ë		ł	⋮	τ	≈
8	ê	Ý	Ë		Ł	⋮	Φ	°
9	ë	Ö	Ë		ł	⋮	Θ	°
A	è	Ú	Ë		Ł	⋮	Ω	°
B	ï	Ø	¼		ł	⋮	δ	√
C	î	£	¼		Ł	⋮	∞	n
D	i	Ø	¼		ł	⋮	∅	2
E	À	Ë	«		Ł	⋮	ε	■
F	Á	ƒ	»		ł	⋮	∩	■

#866 Russian 代码页:  
(CODE PAGE)

	8	9	A	B	C	D	E	F
0	А	Р	а	␣	Л	Ш	р	Ё
1	Б	С	б	␣	␣	␣	с	ё
2	В	Т	в	␣	Т	П	т	Є
3	Г	У	г		Т	Ц	у	е
4	Д	Ф	д	┌	—	Е	ф	І
5	Е	Х	е	┌	┌	Ф	х	і
6	Ж	Ц	ж	┌	┌	П	ц	у
7	З	Ч	з	┌	┌	Ч	ч	у
8	И	Ш	и	┌	┌	Ш	ш	°
9	Й	Щ	й	┌	┌	Щ	щ	•
A	К	Ъ	к	┌	┌	Ъ	ъ	•
B	Л	Ы	л	┌	┌	Ы	ы	√
C	М	Ь	м	┌	┌	Ь	ь	№
D	Н	Э	н	┌	┌	Э	э	α
E	О	Ю	о	┌	┌	Ю	ю	■
F	П	Я	п	┌	┌	Я	я	

#869 Greek 代码页:  
(CODE PAGE)

	8	9	A	B	C	D	E	F
0		Ι	ϒ	␣	Λ	Τ	ς	—
1		Υ	ϒ	␣	␣	Υ	η	±
2		Ο	ó	␣	␣	Φ	θ	υ
3			ú		┌	Χ	ι	φ
4			Α	┌	—	Ψ	κ	χ
5		Υ	Β	Κ	┌	Ω	λ	ς
6	A	Υ	Γ	Λ	Π	α	μ	ψ
7		⊙	Δ	Μ	Ρ	β	ν	˘
8	•	Ω	Ε	Ν	Σ	γ	ξ	◊
9	┌	ˆ	Ζ	Η	Θ	┌	ο	˙
A	┌	ˆ	Η	Θ	┌	┌	π	ω
B	┌	ˆ	α	½	┌	┌	ρ	ü
C	┌	ˆ	£	Θ	┌	┌	σ	ü
D	E	ε	Ε	Ι	Ε	┌	ς	ώ
E	—	ή	«	Ο	┌	ε	τ	■
F	H	ι	»	┌	Σ	■	´	

#928 Greek 代码页:  
(CODE PAGE)

	8	9	A	B	C	D	E	F
0			°	ϒ	Π	ϒ	π	
1			´	Α	Ρ	α	ρ	
2			ˆ	Β		β	ς	
3			£	Γ	Σ	γ	σ	
4			ˆ	Δ	Τ	δ	τ	
5			˘	Ε	Υ	ε	υ	
6			┌	Α	Ζ	ϕ	φ	
7			§	•	Η	Χ	χ	
8			˙	Ε	Θ	Ψ	θ	
9			⊙	Η	Ι	Ω	ι	
A				Ι	Κ	Υ	κ	
B			«	»	Λ	Υ	λ	
C			┌	Ο	Μ	ά	μ	
D				½	Ν	έ	ν	
E				Υ	Ξ	ή	ξ	
F			—	Ω	Ο	ι	ο	

#2001 Lithuanian-KBL  
代码页: (CODE PAGE)

	8	9	A	B	C	D	E	F
0	А	Р	а	␣	Л	Ш	р	Ё
1	Б	С	б	␣	␣	␣	с	ё
2	В	Т	в	␣	Т	П	т	Є
3	Г	У	г		Т	Ц	у	е
4	Д	Ф	д	┌	—	Е	ф	І
5	Е	Х	е	┌	┌	Ф	х	і
6	Ж	Ц	ж	┌	┌	П	ц	у
7	З	Ч	з	┌	┌	Ч	ч	у
8	И	Ш	и	┌	┌	Ш	ш	°
9	Й	Щ	й	┌	┌	Щ	щ	•
A	К	Ъ	к	┌	┌	Ъ	ъ	•
B	Л	Ы	л	┌	┌	Ы	ы	√
C	М	Ь	м	┌	┌	Ь	ь	№
D	Н	Э	н	┌	┌	Э	э	α
E	О	Ю	о	┌	┌	Ю	ю	■
F	П	Я	п	┌	┌	Я	я	

#1001 Arabic 代码页:

(CODE PAGE)

	0	1	2	3	4	5	6	7	8	9	A	B	C	D	E	F
0	<NUL>			ء	@	ط	`	ب	ع	ا	غ	ش	ل	ل	الا	ش
1	<DC1>	!	آ	ت	ظ	ك	ت	ع	ا	ف	ه	ل	ل	الا	ع	و
2	<DC2>	"	أ	ث	ع	ل	ل	ج	ب	ظ	ظ	ل	ل	الا	ل	ف
3	♥ <DC3>	#	ؤ	ث	ط	لا	ب	ظ	ت	ق	ق	ل	ل	الا	،	،
4	♦ <DC4>	\$	أ	ر	غ	لا	ل	الا	ث	ك	ك	ل	ل	الا	؛	،
5	♣ §	%	ث	ن	ظ	ظ	ج	ف	ق	ل	ل	ل	ل	الا	؟	،
6	♠	&	ا	ر	ف	ل	ب	ق	ق	ل	ل	ل	ل	الا	د	،
7	<BEL>	'	ب	ن	ظ	م	م	ا	ج	م	م	ل	ل	الا	و	،
8	<BS> <CAN>	(	ب	ع	ق	م	ط	ج	ح	م	م	ل	ل	الا	ن	،
9	<HT> <EM>	)	ع	ع	ظ	ن	ج	ب	ج	ظ	ل	ل	ل	الا	ن	،
A	<LF>	*	:	:	ك	ن	ظ	ب	ب	ن	ل	ل	ل	الا	د	،
B	<VT> <ESC>	+	:	:	[	ه	{	ب	ظ	ن	ن	ل	ل	الا	ن	،
C	<FF> <PS>	,	<	ص	\	ه	--	ع	ر	ة	ك	ل	ل	الا	ن	،
D	<CR>	-	=	ط	]	و	}	ن	ر	ف	ل	ل	ل	الا	ن	،
E	<SO>	.	>	ض	^	ي	~	ظ	ظ	ب	ك	ل	ل	الا	ر	،
F	<SI>	/	ن	ط	_	ن	<DEL>	A	f	»	ل	ل	ل	الا	ن	،

#3001 Estonian-1 代码页:

(CODE PAGE)

	8	9	A	B	C	D	E	F
0	Ç	É	á	⋯	Ł	š	ó	-
1	ü	æ	í	⋯	ł	š	ö	±
2	é	Æ	ó	⋯	ł	š	ó	=
3	ä	õ	ú		ł	š	õ	¾
4	ä	õ	ñ		ł	š	õ	¾
5	à	ò	Ñ	A	ł	š	õ	¾
6	à	ù	æ	A	ł	š	μ	+
7	ç	ù	ó	A	ł	š	z	°
8	è	ý	¿	©	ł	š	ž	°
9	ë	ö	®		ł	š	ú	°
A	è	ù	ŕ		ł	š	ú	°
B	ï	ø	½		ł	š	ú	°
C	î	£	¾		ł	š	ý	°
D	ì	Ø	¿		ł	š	ý	°
E	Ä	×	«	¾	ł	š	ı	■
F	A	f	»	ŕ	ł	š	ı	■

#3002 Estonian-2 代码页:

(CODE PAGE)

	8	9	A	B	C	D	E	F
0			•	A	Š	à	š	
1			ı	A	Ń	á	ñ	
2			φ	A	Ò	â	ò	
3			£	A	Ó	ã	ó	
4			¤	A	Ô	ä	ô	
5			¥	A	Õ	å	õ	
6			¦	A	Ö	æ	ö	
7			§	•	Ç	ç	+	
8			¨	,	È	è	ø	
9			©	ı	É	é	ù	
A			±	°	Ê	ê	ú	
B			«	»	Ë	ë	û	
C			ŕ	¾	Ì	ì	ü	
D				¾	Í	í	ý	
E			®	¾	Î	î	ž	
F			—	¿	Ï	ï	ÿ	

#3011 Latvian-1 代码页:

(CODE PAGE)

	8	9	A	B	C	D	E	F
0	Ç	É	á	☐	Ł	Š	α	Ē
1	ü	æ	í	☐	ł	š	β	ē
2	é	Æ	ó	☐	ł	č	Γ	Ģ
3	â	ô	ú		ł	č	π	ķ
4	ä	ö	ñ		ł	č	Σ	Ķ
5	à	ò	ñ		ł	č	σ	ļ
6	â	ô	ñ		ł	č	μ	ļ
7	ç	ù	ó		ł	č	τ	ž
8	ê	ÿ	ı		ł	č	Φ	Ž
9	ë	ÿ	ı		ł	č	Θ	•
A	è	Û	ı		ł	č	Ω	•
B	ï	φ	ı		ł	č	δ	√
C	î	£	ı		ł	č	∞	N
D	ì	¥	ı		ł	č	∅	š
E	Ï	Ŕ	ı		ł	č	ε	■
F	À	ƒ	»		ł	č	∩	■

#3012 Latvian-2 代码页:

(CODE PAGE)

	8	9	A	B	C	D	E	F
0	A	P	a	☐	Ł	Š	ρ	Ē
1	Б	С	а	☐	ł	š	ρ	ē
2	В	Т	в	☐	ł	č	τ	Ģ
3	Г	У	г		ł	č	у	ķ
4	Д	Ф	д		ł	č	φ	Ķ
5	Е	Х	е		ł	č	х	ļ
6	Ж	Ц	ж		ł	č	ц	ļ
7	З	Ч	з		ł	č	ч	ž
8	И	Ш	и		ł	č	ш	Ž
9	Й	Щ	й		ł	č	щ	•
A	К	Ъ	к		ł	č	ъ	•
B	Л	Ы	л		ł	č	ы	√
C	М	Ь	м		ł	č	ь	N
D	Н	Э	н		ł	č	э	š
E	О	Ю	о		ł	č	ю	■
F	П	Я	п		ł	č	я	■

#3021 Bulgarian 代码页:

(CODE PAGE)

	8	9	A	B	C	D	E	F
0	A	P	a	ρ	Ł	☐	α	≡
1	Б	С	а	ρ	ł	☐	β	±
2	В	Т	в	τ	ł	☐	Γ	≥
3	Г	У	г	τ		☐	π	≤
4	Д	Ф	д	φ		☐	Σ	∫
5	Е	Х	е	х		☐	σ	J
6	Ж	Ц	ж	ц		☐	μ	÷
7	З	Ч	з	ч		☐	τ	≈
8	И	Ш	и	ш		☐	Φ	°
9	Й	Щ	й	щ		☐	Θ	•
A	К	Ъ	к	ъ		☐	Ω	•
B	Л	Ы	л	ы		☐	δ	√
C	М	Ь	м	ь		☐	∞	n
D	Н	Э	н	э		☐	∅	2
E	О	Ю	о	ю		☐	ε	■
F	П	Я	п	я		☐	∩	■

#3031 Hebrew 代码页:

(CODE PAGE)

	8	9	A	B	C	D	E	F
0	א	ב	א	☐	Ł	☐	α	≡
1	ב	ג	ב	☐	ł	☐	β	±
2	ג	ד	ג	☐	ł	☐	Γ	≥
3	ד	ה	ד		ł	☐	π	≤
4	ה	ו	ה		ł	☐	Σ	∫
5	ו	ז	ו		ł	☐	σ	J
6	ז	ח	ז		ł	☐	μ	÷
7	ח	ט	ח		ł	☐	τ	≈
8	ט	י	ט		ł	☐	Φ	°
9	י	כ	י		ł	☐	Θ	•
A	כ	ל	כ		ł	☐	Ω	•
B	ל	מ	ל		ł	☐	δ	√
C	מ	נ	מ		ł	☐	∞	n
D	נ	ס	נ		ł	☐	∅	2
E	ס	ע	ס		ł	☐	ε	■
F	ע	פ	ע		ł	☐	∩	■

#3041 Maltese 代码页:  
(CODE PAGE)

	8	9	A	B	C	D	E	F
0	Ç	É	á	⋯	Ł	Ш	α	≡
1	ü	æ	í	⋯	ł	ŧ	β	±
2	é	Æ	ó	⋯	Т	Π	Γ	≥
3	à	ô	ú		т	Π	π	≤
4	ä	ö	ñ	└	т	Е	Σ	∫
5	â	ò	Ñ	└	т	F	σ	J
6	â	û	æ		т	П	μ	+
7	ç	ù	ø		т	П	τ	≈
8	ê	ÿ	¿	т	т	П	Φ	°
9	ë	ÿ	¿	т	т	П	Θ	•
A	è	Û	Г		т	Г	Ω	•
B	ï	φ	½	т	т	■	δ	√
C	î	£	¼	т	т	■	∞	n <sup>2</sup>
D	ì	¥	;	т	т	■	∅	²
E	Ï	℞	«	т	т	■	ε	■
F	À	f	»	т	т	■	∩	■

#3840 IBM-Russian 代码页:  
(CODE PAGE)

	8	9	A	B	C	D	E	F
0	А	Р	а	⋯	Ł	Ш	р	≡
1	Б	С	б	⋯	ł	ŧ	с	±
2	В	Т	в	⋯	Т	Π	т	≥
3	Г	У	г		т	Π	у	≤
4	Д	Ф	д	└	т	Е	ф	∫
5	Е	Х	е	└	т	F	х	J
6	Ж	Ц	ж		т	П	ц	+
7	З	Ч	з		т	П	ч	≈
8	И	Ш	и	т	т	П	ш	°
9	Й	Щ	й	т	т	П	щ	•
A	К	Ъ	к		т	Г	ъ	•
B	Л	Ы	л	т	т	■	ы	√
C	М	Ь	м	т	т	■	ь	n <sup>2</sup>
D	Н	Э	н	т	т	■	э	²
E	О	Ю	о	т	т	■	ю	■
F	П	Я	п	т	т	■	я	■

#3841 Gost 代码页:  
(CODE PAGE)

	8	9	A	B	C	D	E	F
0	Ф	Ф	0	ю	п	Ю	П	
1	э	Э	!	а	я	А	Я	
2	ë	Е	"	б	р	Б	Р	
3	і	І	#	ц	с	Ц	С	
4	ї	Ї	π	д	т	Д	Т	
5	ј	Ј	%	е	у	Е	У	
6	к	К	&	ф	ж	Ф	Ж	
7	ө	Ө	'	г	в	Г	В	
8	ÿ	ÿ	(	х	ь	Х	Ь	
9	ÿ	ÿ	)	и	ы	И	Ы	
A	х	Х	*	й	э	Й	Э	
B	н	Н	+	к	ш	К	Ш	
C	ш	Ш	,	л	э	Л	Э	
D	ч	Ч	-	м	щ	М	Щ	
E	е	Е	.	н	ч	Н	Ч	
F	£	£	/	о	ь	О	Ь	

#3843 Polish 代码页:  
(CODE PAGE)

	8	9	A	B	C	D	E	F
0	Ç	É	z	⋯	Ł	Ш	α	≡
1	ü	ę	Z	⋯	ł	ŧ	β	±
2	é	ł	ó	⋯	Т	Π	Γ	≥
3	à	ô	Ó		т	Π	π	≤
4	ä	ö	ón	└	т	Е	Σ	∫
5	â	ç	N	└	т	F	σ	J
6	ą	û	z		т	П	μ	+
7	ç	ù	z		т	П	τ	≈
8	ê	Ń	Ś	т	т	П	Φ	°
9	ë	Ń	Ś	т	т	П	Θ	•
A	è	Û	Г		т	Г	Ω	•
B	ï	φ	½	т	т	■	δ	√
C	î	£	¼	т	т	■	∞	n <sup>2</sup>
D	ì	¥	;	т	т	■	∅	²
E	Ï	℞	«	т	т	■	ε	■
F	À	f	»	т	т	■	∩	■



#3844 CS2 代码页:  
(CODE PAGE)

	8	9	A	B	C	D	E	F
0	Č	É	á	⋯	Ł	⋮	α	≡
1	ü	ž	í	⋯	ł	⋮	β	±
2	é	ž	ó	⋯	ł	⋮	Γ	≥
3	ď	ó	ú		ł	⋮	π	≤
4	ä	ö	ň		ł	⋮	Σ	∫
5	Ď	ó	ň		ł	⋮	F	σ
6	ř	ú	Ů		ł	⋮	μ	÷
7	č	ú	Ů		ł	⋮	τ	≈
8	ě	ý	š		ł	⋮	Φ	°
9	Ě	ö	ř		ł	⋮	Θ	•
A	Ĺ	Ů	ř		ł	⋮	Ω	•
B	í	š	ř		ł	⋮	δ	√
C	í	š	ř		ł	⋮	∞	n
D	í	š	ř		ł	⋮	∅	2
E	Ä	Ř	«		ł	⋮	ε	■
F	A	č	»		ł	⋮	∩	

#3845 Hungarian 代码页:  
(CODE PAGE)

	8	9	A	B	C	D	E	F
0	Ç	É	á	⋯	Ł	⋮	α	≡
1	ü	æ	í	⋯	ł	⋮	β	±
2	é	Æ	ó	⋯	ł	⋮	Γ	≥
3	ä	ö	ú		ł	⋮	π	≤
4	ä	ö	ň		ł	⋮	Σ	∫
5	à	ó	Ń		ł	⋮	F	σ
6	à	ú	Æ		ł	⋮	μ	÷
7	ç	Ů	Ů		ł	⋮	τ	≈
8	ë	Ů	Ů		ł	⋮	Φ	°
9	ë	Ů	Ů		ł	⋮	Θ	•
A	è	Ů	Ů		ł	⋮	Ω	•
B	ï	φ	½		ł	⋮	δ	√
C	í	£	¼		ł	⋮	∞	n
D	í	¥	¼		ł	⋮	∅	2
E	Ä	Ř	«		ł	⋮	ε	■
F	A	f	»		ł	⋮	∩	

#3846 Turkish 代码页:  
(CODE PAGE)

	8	9	A	B	C	D	E	F
0	Ç	É	á	⋯	Ł	⋮	α	≡
1	ü	æ	í	⋯	ł	⋮	β	±
2	é	Æ	ó	⋯	ł	⋮	Γ	≥
3	ä	ö	ú		ł	⋮	π	≤
4	ä	ö	ň		ł	⋮	Σ	∫
5	à	ò	Ń		ł	⋮	F	σ
6	à	ú	Ů		ł	⋮	μ	÷
7	ç	ù	Ů		ł	⋮	τ	≈
8	ë	í	Ů		ł	⋮	Φ	°
9	ë	ö	Ů		ł	⋮	Θ	•
A	è	Ů	Ů		ł	⋮	Ω	•
B	ï	φ	½		ł	⋮	δ	√
C	í	£	¼		ł	⋮	∞	n
D	ı	¥	¼		ł	⋮	∅	2
E	Ä	Ş	«		ł	⋮	ε	■
F	A	s	»		ł	⋮	∩	

#3847 Brazil-ABNT 代码页:  
(CODE PAGE)

	8	9	A	B	C	D	E	F
0				°	A	Đ	à	đ
1			ı	±	A	Ń	á	ñ
2			φ	²	A	Ò	â	ò
3			£	³	A	Ó	ã	ó
4			¤	´	A	Ô	ä	ô
5			¥	µ	A	Õ	å	õ
6			¦	¶	Æ	Ö	æ	ö
7			§	•	Ç		ç	
8			¨	,	È	Ø	è	ø
9			©	ı	É	Û	é	ù
A			ª	º	Ê	Ú	ê	ú
B			«	»	Ë	Û	ë	û
C			¬	¼	Ì	Ü	ì	ü
D			¬	½	Í	Ý	í	ý
E			®	¾	Î	Þ	î	þ
F			—	¿	Ï	ß	ï	ÿ

#3848 Brazil-ABICOMP

代码页: (CODE PAGE)

	8	9	A	B	C	D	E	F
0				ò	ì	ò		
1			À	Ó	à	ó		
2			Á	Ô	á	ô		
3			Â	Õ	â	õ		
4			Ã	Ö	ã	ö		
5			Ä	Æ	ä	æ		
6			Ç	Û	ç	ù		
7			È	Ú	è	ú		
8			É	Û	é	ú		
9			Ê	Ü	ê	ü		
A			Ë	Ý	ë	ý		
B			Ì		ì	ß		
C			Í	£	í	à		
D			Î	!	î	ó		
E			Ï	§	ï	ì		
F			Ñ	°	ñ	±		

国际字符集:

Country	23	24	40	58	5A	5B	5C	5D	5E	60	7B	7C	7D	7E
U.S.A.	#	\$	@	X	Z	[	\	]	^	~	{		}	~
FRANCE	#	\$	à	X	Z	°	ç	§	^	~	é	ù	è	~
GERMANY	#	\$	§	X	Z	Ä	Ö	Ü	^	~	ä	ö	ü	ß
ENGLAND	£	\$	@	X	Z	[	\	]	^	~	{		}	~
DENMARK 1	#	\$	@	X	Z	Æ	Ø	Å	^	~	æ	ø	å	~
SWEDEN	#	¤	É	X	Z	Ä	Ö	Å	Ü	é	ä	ö	å	ü
ITALY	#	\$	@	X	Z	°	\	é	^	ù	à	ò	è	ì
SPAIN 1	₧	\$	@	X	Z	í	Ñ	¿	^	~	ñ	ñ	}	~
JAPAN	#	\$	@	X	Z	[	¥	]	^	~	{		}	~
NORWAY	#	¤	É	X	Z	Æ	Ø	Å	Ü	é	æ	ø	å	ü
DENMARK 2	#	\$	É	X	Z	Æ	Ø	Å	Ü	é	æ	ø	å	ü
SPAIN 2	#	\$	á	X	Z	í	Ñ	¿	é	~	í	ñ	ó	ú
LATIN AMERICA	#	\$	á	X	Z	í	Ñ	¿	é	ü	í	ñ	ó	ú
KOREA	#	\$	@	X	Z	[	₩	]	^	~	{		}	~
IRELAND	#	\$	@	Ú	~	[	\	]	^	~	À	É	Ó	~
LEGAL	#	\$	§	X	Z	°	'	"	¶	~	©	®	†	™



香港天星机电有限公司  
香港九龙湾常悦道 3 号企业广场 2 期 19 楼 1901-5 室  
Tel: +852 2796 2727  
香港天星机电有限公司 (北京代表处)  
北京市中关村南大街 6 号中电信息大厦 708 室  
Tel: 010 6250 1771

## Free Manuals Download Website

<http://myh66.com>

<http://usermanuals.us>

<http://www.somanuals.com>

<http://www.4manuals.cc>

<http://www.manual-lib.com>

<http://www.404manual.com>

<http://www.luxmanual.com>

<http://aubethermostatmanual.com>

Golf course search by state

<http://golfingnear.com>

Email search by domain

<http://emailbydomain.com>

Auto manuals search

<http://auto.somanuals.com>

TV manuals search

<http://tv.somanuals.com>