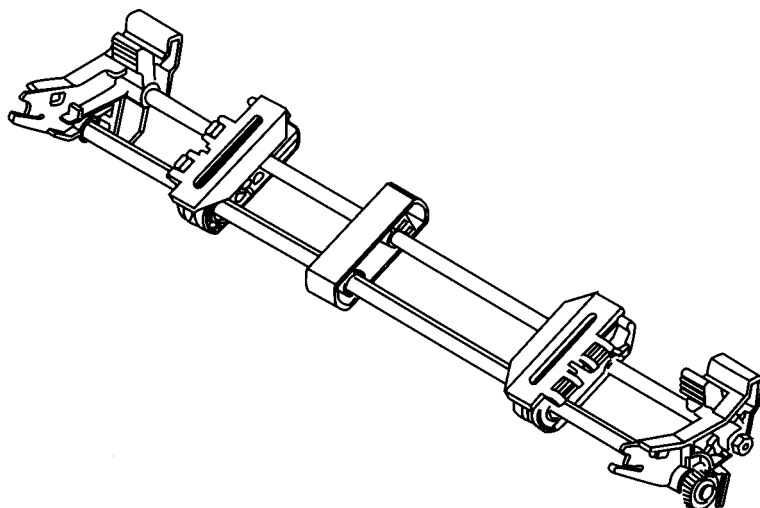


# PT-10Q

---

*USERS MANUAL  
BEDIENUNGSANLEITUNG  
MODE D'EMPLOI  
MANUALE DELL' UNTENTE  
HANDLEIDING*



**stair** 

## NOTICE

- All rights reserved. Reproduction of any part of this manual in any form whatsoever without STAR's express permission is forbidden.
- The contents of this manual are subject to change without notice.
- All efforts have been made to ensure the accuracy of the contents of this manual at the time of press. However, should any errors be detected, STAR would greatly appreciate being informed of them.
- The above notwithstanding, STAR can assume no responsibility for any errors in this manual.

## ANMERKUNGEN

- Alle Rechte vorbehalten. Die Wiedergabe von Teilen dieser Anleitung in jedweder Form bedarf der schriftlichen Genehmigung durch STAR.
- Inhaltliche Änderungen vorbehalten.
- Diese Bedienungsanleitung wurde vor Drucklegung mit gebührender Sorgfalt überprüft. Sollten sich dennoch Fehler eingeschlichen haben, bittet STAR um Benachrichtigung.
- STAR übernimmt keine Gewähr für Betriebsstörungen, die sich aus etwaigen Fehlern in dieser Bedienungsanleitung ergeben.

## REMARQUE

- Tous droits réservés. La reproduction de toute partie de ce mode d'emploi, sous quelque forme que ce soit, est strictement interdite sans l'autorisation expresse de STAR.
- Le contenu de ce mode d'emploi est sujet à modification sans préavis.
- Tous les efforts ont été faits pour assurer la précision du contenu de ce manuel au moment de l'impression. STAR serait très heureux d'être informé des erreurs qui pourraient y être découvertes.
- En dépit de la remarque ci-dessus, STAR n'assume aucune responsabilité pour les erreurs de ce manuel.

## AVVERTENZA

- Tutti i diritti sono riservati. La riproduzione di questo manuale, anche parziale, in qualsiasi forma e senza preventiva autorizzazione scritta della STAR, è proibita.
- La STAR si riserva il diritto di apportare modifiche in qualunque momento, senza specificarne i motivi.
- È stato fatto il possibile per assicurare l'accuratezza del contenuto di questo manuale, fino al momento della stampa. Si prega di comunicare eventuali errori alla STAR.
- La STAR non si assume alcuna responsabilità per possibili errori riscontrati in questo manuale.

## OPMERKING

- Alle rechten voorbehouden. Niets uit deze uitgave mag op enigerlei wijze worden gereproduceerd zonder de uitdrukkelijke toestemming van STAR.
- De inhoud van deze handleiding kan zonder voorafgaande aankondiging worden gewijzigd.
- Al het mogelijke werd gedaan om ervoor te zorgen dat deze handleiding op het ogenblik van het ter perse gaan zo juist en nauwkeurig mogelijk is. Mochten er echter toch nog fouten in staan, dan houdt STAR zich aanbevolen daarover te worden geïnformeerd.
- Ondanks het bovenstaande kan STAR niet verantwoordelijk worden gehouden voor eventuele fouten in deze handleiding.

## **TABLE OF CONTENTS**

Push tractor unit	
Installing the push tractor unit	3
Loading fanfold paper	5
Printing on fanfold paper	6
Parking paper	7
Unparking paper	7
Using the tear-off function	8

## **INHALTSVERZEICHNIS**

Der Schubtraktor	
Installieren des Schubtraktors	9
Einlegen von Endlospapier	11
Bedrucken von Endlospapier	12
Papier parken	13
Entparken von Papier	14
Benutzung der Trennfunktion für Endlospapier	14

## **TABLE DES MATIERES**

Mécanisme tracteur poussant	
Installation du mécanisme tracteur poussant	15
Chargement du papier en continu	17
Impression sur du papier continu	19
Mise en attente du papier	20
Désactivation de la mise en attente de papier	20
Fonction de découpe rapide	20

## INDICE

Unità di trascinamento	
Installare l'unità di trascinamento	21
Caricamento della carta a modulo continuo	24
Stampa su modulo continuo	25
“Parcheggio” carta del modulo continuo	26
Togliere il modulo continuo dal “parcheggio”	26
Impiego della funzione tear-off (strappo)	27

## INHOUDSOPGAVE

Duwtractor	
Installatie van de duwtractor	28
Kettingpapier invoeren	30
Afdrukken op kettingpapier	31
Parkeren van papier	32
Opheffen van de parkeerinstelling	32
Gebruik van de afscheur functie	33

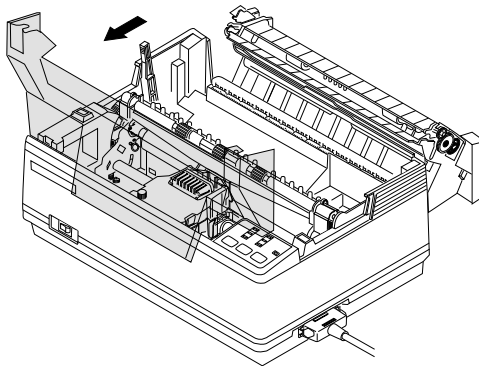
## Push tractor unit

### Installing the push tractor unit

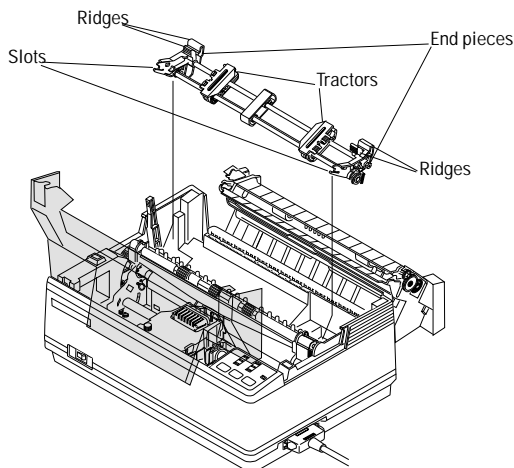
The push tractor unit allows you to print on continuous fanfold paper up to 10" wide. The push tractor unit consists of two end pieces joined by two silver metal rods. The metal rods have two black sliding tractor units and a black sliding support piece mounted on them.

Install the push tractor unit using the following steps:

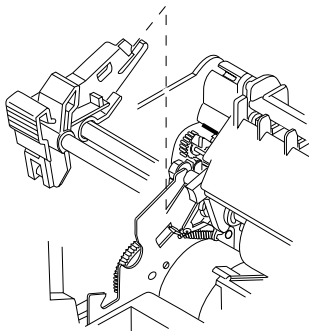
- Make sure the printer is switched off.
- Open the front cover by hooking your fingers under the two small projecting tabs on either side of the front cover. Grip the cover firmly and pull upwards. The front cover will come loose.
- Now pull the cover up and forwards so that it swings open.
- Open the rear cover by pushing it backwards so that it folds back and down.



- Pull the release lever forward.
- Hold the push tractor unit with your thumb and forefinger on the ridges near the top and with the slot facing towards you.

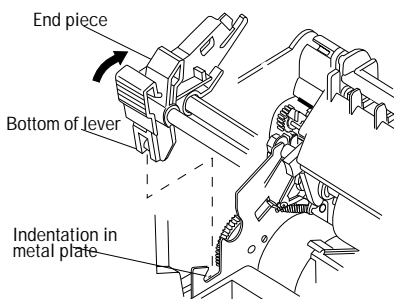


- Hook the slots in the end pieces over the shaft just behind and above the platen roller.

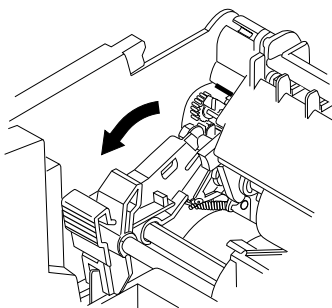


As seen from behind the printer

- Using your forefinger and thumb squeeze the end piece levers against the rear part of the end pieces. Rotate the tractor feed unit downwards until the bottom of the levers fit snugly into the indentations in the metal plate inside the printer body.

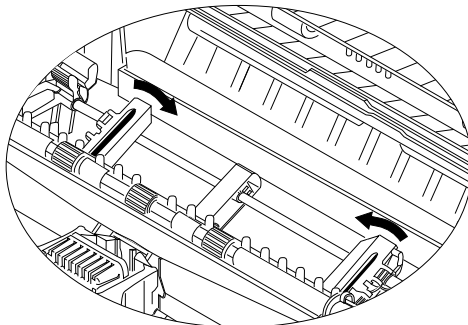


As seen from behind the printer



As seen from behind the printer

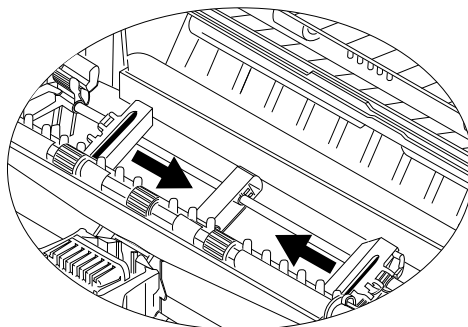
- Release the two levers and check that the tractor unit is properly secured. The unit is now locked in place. Make sure that the covers on both tractors are closed.



- Close the rear cover by swinging it forwards and upwards. Click it firmly back into place.
- Close the front cover.

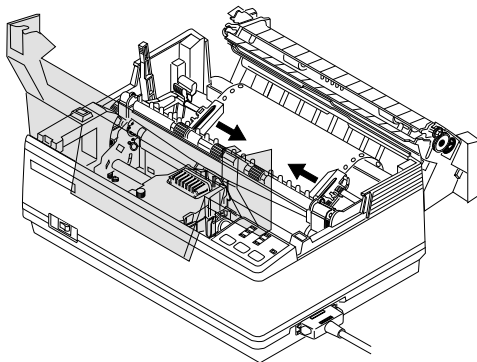
### Loading fanfold paper

- Position the stack of fanfold paper behind the printer.
- Turn the printer off.
- Pull the release lever forward.
- If there is a single sheet that has been fed into the printer, remove it.
- Open the front cover by hooking your fingers under the two small projecting tabs on either side of the front cover. Grip the cover firmly and pull upwards. The front cover will come loose.
- Now pull the cover up and forwards so that it swings open.
- Pass the fanfold paper through the horizontal slot in the back of the printer.
- Open the rear cover by pushing it backwards so that it folds back and down. Pull the paper through.
- Pull the gray levers on the tractors forward and adjust the tractors' positions by sliding them sideways.



- Lock the tractors in position by pushing the levers back down again.
- Open the covers on both tractors and position the paper by aligning the holes in the paper with the pins on the tractors.

- Ensure that the paper is properly aligned on the tractor pins. Otherwise, it may tear or jam.
- Close the tractor covers. If necessary, make any final adjustments to the paper position. Release one or both of the tractors by pulling the gray levers forward and moving the tractors sideways.



- Push the gray levers backwards again to fix the paper in position.
- Close the rear cover by swinging it forwards and upwards. Click it firmly back into place.
- Close the front cover. Pull the paper delivery selector forwards and down.
- Turn the printer on. The printer will beep to indicate that the paper is not completely loaded yet.
- Press the **PAPER** key. The fanfold paper will be fed in to the starting position.

---



---

Note: Keep the release lever in the forward position while printing on fanfold paper.

---



---

## Printing on fanfold paper

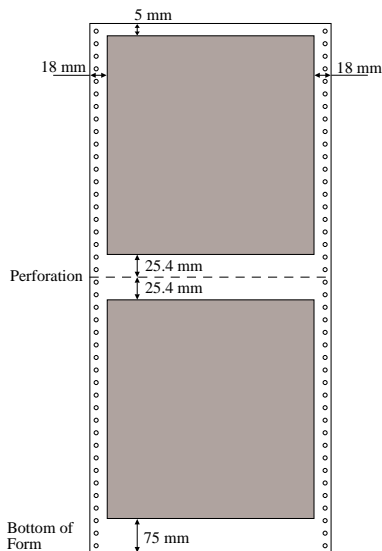
Two useful features of this printer that facilitate the use of continuous stationery are paper parking (fanfold paper can remain installed in the printer while you temporarily switch to printing on single sheets), and the tear-off function (you can remove printed output without losing the current paper position). These are described in the following sections.

You can also use the same paper position adjustment techniques, such as line feed and form feed, that you use with single cut sheets.

You can also set a new auto load position (the distance from the top of each new page at which the printer automatically starts printing) specifically for fanfold paper. This is independent of the cut sheet auto load position. Both auto load positions can be saved as part of a macro, so that you do not have to reset them each time you switch the printer off and on again.



When printing on continuous stationery, take care not to print too close to the perforations which separate each sheet. This can cause poor quality output, paper misalignment or paper jamming. The recommended printable area for fanfold paper is shown in the following diagram.



If you need to use continuous multi-part forms, use the type which has both side edges glued together. Do not use forms with more than three parts.

Make sure that the print gap is correctly set for the thickness of paper that you are using.

## Parking paper

If you want to use single sheets, but do not want to remove the fanfold paper, you can “park” the fanfold paper.

- Tear off the paper at a perforation, so that not more than half a page protrudes above the paper delivery selector (if necessary, put the printer in **not-ready mode** and feed paper through by pressing the **[PAPER]** key until a perforation is just visible above the paper delivery selector).
- Make sure that the printer is in **ready mode** and that the release lever is forward. Press the **[PAPER]** key. The printer now automatically feeds the paper backwards until it is no longer in contact with the platen.
- Push the release lever backwards. Now you can load and print on single sheets.

When you want to resume using fanfold paper, you can “unpark” it as described in the following section.

## Unparking paper

To resume using fanfold paper, you can “unpark” the fanfold paper as follows:

- Remove all single sheets from the printer.
- Pull the release lever forward.
- Press the **[PAPER]** key. The printer feeds the parked fanfold paper back into position, ready for printing.

---

---

Note: You can always unpark paper, whether the printer is in “ready mode” or “not-ready mode”.

---

---

### Using the tear-off function

You can remove finished fanfold output without disturbing the current position of the paper.

- Make sure that the printer is in **ready mode**, hold down the **READY** key and then hold down the **PAPER** key. Keep both keys held down. The printer starts to feed the paper through the printer.
- Release both keys. The printer automatically goes into **not-ready mode**.
- Tear off the paper, using the paper delivery selector’s tear-assist edge.
- Press the **READY** key again. The printer winds the paper back to its former position so that printing can be resumed. The printer remains in **ready mode**.

## Der Schubtraktor

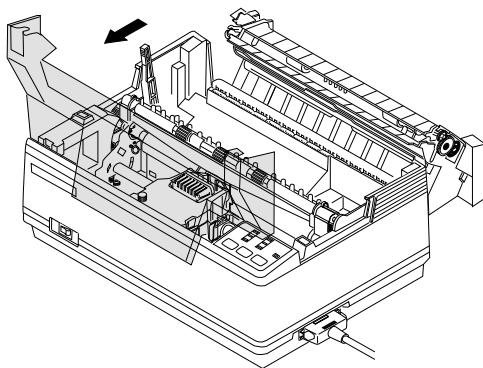
### Installieren des Schubtraktors

Der Schubtraktor ermöglicht Ihnen, Endlospapier von bis zu 254 mm Breite einzuspannen.

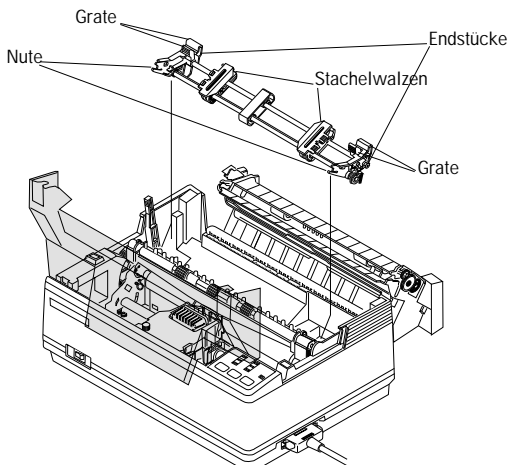
Der Schubtraktor besteht aus zwei schwarzen Endstücken, die mit zwei silbernen Metallstäben verbunden sind. Auf die Metallstäbe sind zwei verschiebbare Schubtraktoren und ein verschiebbares schwarzes Stützelement aufmontiert.

Den Schubtraktor unter Beachtung folgender Schritte installieren:

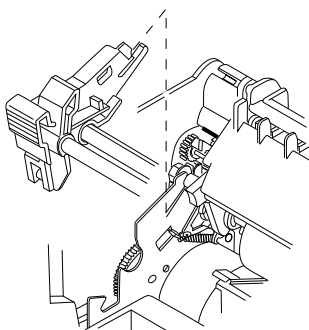
- Vergewissern, daß der Drucker ausgeschaltet ist.
- Vordere Abdeckung durch Einhaken der Finger unter die beiden schmalen Vorsprünge auf jeder Seite der Frontabdeckung öffnen. Die Abdeckung mit festem Griff nach oben ziehen. Die Abdeckung löst sich.
- Nun die Abdeckung nach vorne hochziehen, so daß sie sich durch Schwenken öffnet.
- Die hintere Abdeckung durch Zurückschieben öffnen, so daß sie nach hinten aufgeklappt werden kann.



- Den Papierwahlschalter nach vorne ziehen.
- Den Schubtraktor zwischen Daumen und Zeigefinger an den Endstücken im oberen Teil mit der Nute auf Ihren Körper gerichtet halten.

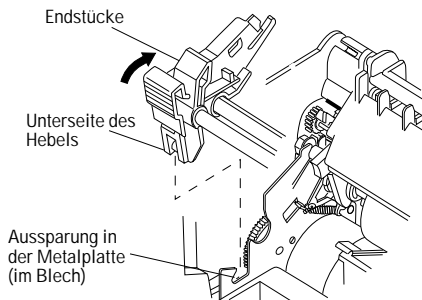


- Die Nuten in die Endstücke oberhalb der Welle unmittelbar hinter und über der Druckwalze einhaken.

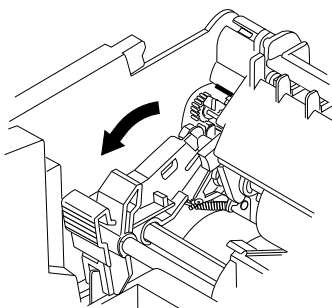


Aus der Sicht von der Rückseite des Druckers

- Mit Zeigefinger und Daumen die Hebel des Endstückes gegen den hinteren Teil der Endstücke drücken. Die Schubtraktoreinheit nach unten drehen bis die Unterseite des Hebels passend in den Aussparungen der Metallplatte im Druckkörper sitzt.

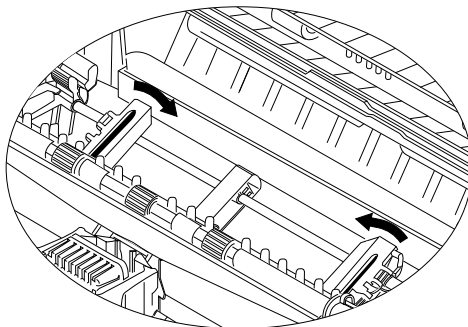


Aus der Sicht von der Rückseite des Druckers



Aus der Sicht von der Rückseite des Druckers

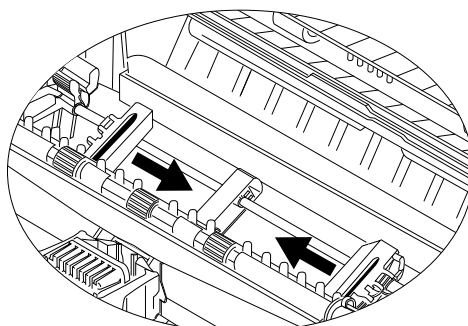
- Die beiden Hebel freigeben und vergewissern, daß die Schubtraktor ordnungsgemäß gesichert ist. Die Vorrichtung ist nun in Stellung gebracht und verriegelt. Vergewissern Sie sich, daß die Abdeckungen auf beiden Traktoren geschlossen sind.



- Hintere Abdeckung durch Hochklappen nach vorne schließen, fest einrasten lassen.
- Vordere Abdeckung schließen.

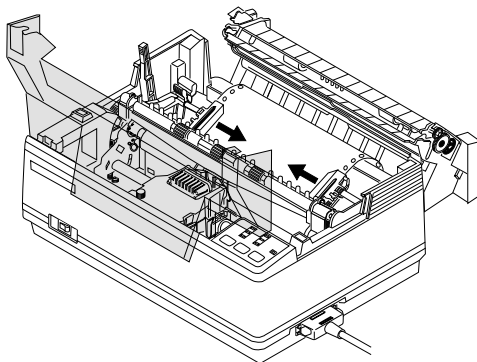
## Einlegen von Endlospapier

- Den Endlospapierstapel hinter den Drucker legen.
- Den Drucker ausschalten.
- Den Papierwahlschalter nach vorne ziehen.
- Falls sich noch ein Einzelblatt im Drucker befindet, dieses herausnehmen.
- Vordere Abdeckung durch Einhaken der Finger unter die beiden kleinen Vorsprünge auf jeder Seite der vorderen Abdeckung öffnen. Die Abdeckung mit festem Griff nach oben ziehen. Die vordere Abdeckung löst sich.
- Nun die Abdeckung nach vorne hochziehen, so daß sie sich durch Schwenken öffnet.
- Das Endlospapier durch den horizontalen Schlitz auf der Rückseite des Druckers einführen.
- Hintere Abdeckung durch Zurückschieben öffnen und nach unten zurückklappen. Das Papier durchziehen.
- Die grauen Hebel an den Traktoren nach vorn ziehen und die Lage der Traktoren durch seitliches Verschieben einstellen.



- Die Traktoren in der gewünschten Stellung durch erneutes Zurückschieben der Hebel nach unten verriegeln.

- Die Abdeckungen über beiden Traktoren öffnen und das Papier durch Ausrichten der Randlöcher mit den Stacheln des Traktors in Stellung bringen.
- Vergewissern, daß das Papier einwandfrei auf den Traktorstacheln sitzt. Es kann sonst reißen oder stauen.
- Die Traktorabdeckungen schließen. Falls notwendig, Papierposition noch einmal korrigieren. Einen oder beide Traktoren durch Ziehen der beiden grauen Hebel nach vorne freigeben und die Traktoren seitwärts bewegen



- Die grauen Hebel erneut nach hinten drücken, um das Papier in der gewünschten Stellung zu fixieren.
- Die hintere Abdeckung durch Hochklappen nach vorne schließen. Fest nach hinten einrasten lassen.
- Vordere Abdeckung schließen. Papierauswurfweiche vorwärts nach unten ziehen.
- Den Drucker einschalten. Der Drucker gibt ein Tonsignal, um anzuzeigen, daß das Papier noch nicht vollständig eingelegt ist.
- Die **PAPER**-Taste drücken. Das Endlospapier wird in die Druckstartposition transportiert.

---



---

Hinweis: Den Papierwahlschalter während des Bedruckens von Endlospapier in der vorderen Stellung belassen.

---



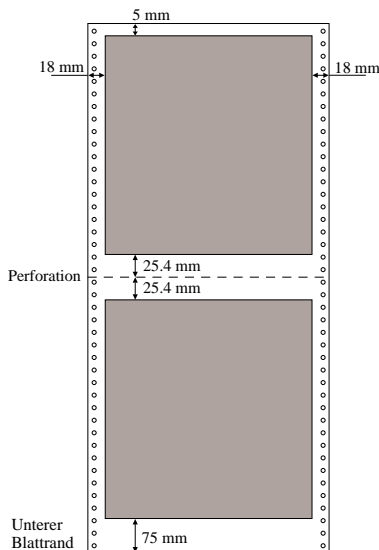
---

## Bedrucken von Endlospapier

Zwei nützliche Funktionen dieses Druckers, die die Verwendung von Endlospapier mit Z-faltung erleichtern, sind das Papierparken (Endlospapier kann eingerichtet im Drucker bleiben, während Sie vorübergehend auf Drucken von Einzelpapier umschalten) und die Trennfunktion (Sie können Ausdrücke ohne Verlust der aktuellen Papierposition entfernen). Diese werden in den nachstehenden Abschnitten beschrieben. Sie können auch die gleichen Techniken für die Einstellungen der Papierposition wie Zeilenvorschub und Blattvorschub verwenden, die Sie beim Einsatz von Einzelblättern benutzen.

Sie können auch eine neue Druckstartposition (der Abstand vom Anfang jeder neuen Seite, an dem der Drucker automatisch zu drucken beginnt) gesondert für Endlospapier einstellen. Dies ist unabhängig von der Druckstartposition bei Einzelblättern. Beide Druckstartpositionen können als Teil eines Makros gespeichert werden, so daß Sie diese nicht jedesmal wieder einstellen müssen, wenn der Drucker aus und wieder eingeschaltet wird.

Beim Bedrucken von Endlospapier mit Z-Faltung dafür sorgen, daß Sie nicht zu eng an die Perforation, die die Blätter voneinander trennt, drucken.



Dies kann eine schlechte Druckqualität, falsche Ausrichtung des Papiers oder Papierstau verursachen. Der empfohlene Druckbereich für Endlospapier ist in der folgenden Abbildung dargestellt.

Wenn Sie Endlosformularsätze verwenden möchten, benutzen Sie denjenigen Typ, bei dem beide Kanten geheftet sind. Verwenden Sie keine Formulare mit mehr als zwei Kopien. Vergewissern Sie sich, daß der Kopfspalt ordnungsgemäß auf die Stärke des Papiers, das Sie verwenden, eingestellt ist.

## Papier parken

Wenn Sie Einzelblätter verwenden möchten, aber das bereits eingelegte Endlospapier nicht herausnehmen wollen, können Sie das Endlospapier "Parken".

- Tear off the paper at a perforation, so that not more than half a page protrudes above the paper delivery selector (if necessary, put the printer in **not-ready mode** and feed paper through by pressing the **[PAPER]** key until a perforation is just visible above the paper delivery selector).
- Vergewissern Sie sich, daß sich der Drucker im **ON LINE-Betrieb** befindet und daß der Papierwahlschalter nach vorne geschoben ist. **[PAPER]**-Taste drücken. Der Drucker fördert das Papier nun automatisch rückwärts bis es nicht länger Kontakt mit der Druckwalze hat.
- Den Papierwahlschalter zurückschieben. Nun können Sie Papier einlegen und Einzelblätter bedrucken.

Wenn Sie dann wieder Endlospapier bedrucken möchten, können Sie es wie im folgenden Abschnitt beschrieben "Entparken".

## Entparken von Papier

Um den Druck von Endlospapier wieder aufzunehmen, können Sie das Endlospapier wie folgt "Entparken" :

- Alle Einzelblätter aus dem Drucker herausnehmen. Einzelblätter, die nur im Einzelblatt-einzug eingelegt sind, brauchen nicht entfernt zu werden.
- Den Papierwahlschalter nach vorne schieben.
- **PAPER** -Taste drücken. Der Drucker zieht geparktes Endlospapier in die druckbereite Lage zurück.

---

---

Hinweis: Sie können Papier stets entparken, gleichgültig ob sich der Drucker im ON LINE-Betrieb oder im OFF LINE-Betrieb befindet.

---

---

## Benutzung der Trennfunktion für Endlospapier

Sie können fertig bedrucktes Endlospapier ohne Störung der aktuellen Papierposition herausnehmen.

- Vergewissern, daß sich der Drucker im **ON LINE-Betrieb** befindet. **READY**-Taste gedrückt halten und danach **PAPER**-Taste gedrückt halten. Beide Tasten in dieser Position festhalten. Der Drucker beginnt mit dem Fördern von Papier durch den Drucker.
- Beide Tasten freigeben. Der Drucker begibt sich automatisch in den **ON LINE-Betrieb**.
- **READY** -Taste erneut drücken. Der Drucker zieht das Papier in die frühere Lage zurück, so daß der Druck wieder aufgenommen werden kann. Der Drucker bleibt im **ON LINE-Betrieb**.



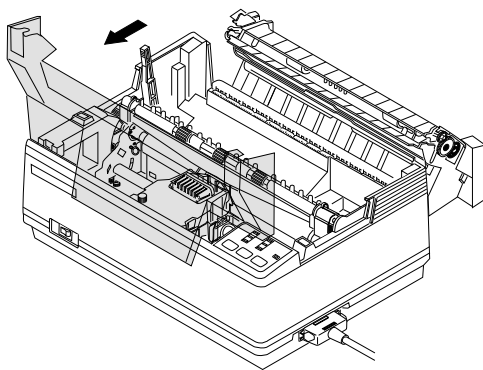
## Mécanisme tracteur poussant

### Installation du mécanisme tracteur poussant

Le mécanisme tracteur poussant vous permet d'imprimer sur du papier continu pouvant avoir une largeur de 10 pouces. Le mécanisme tracteur poussant se compose de pièces noires à chaque extrémité jointes par deux barres métalliques argentées. Sur les barres métalliques coulissent deux mécanismes de tracteurs à picots et un support coulissant noir entre les deux tracteurs.

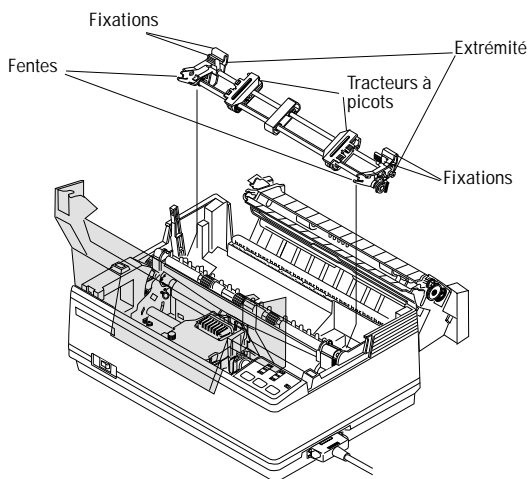
Installez le mécanisme tracteur poussant en effectuant les opérations suivantes:

- Assurez-vous que l'imprimante est éteinte.
- Ouvrez le capot supérieur en introduisant les doigts sous les deux onglets prévus à cet usage des deux côtés. Saisissez fermement le capot et tirez-le vers le haut. Le capot supérieur se soulèvera.
- Tirez ensuite le capot vers l'avant en le remontant de manière à le faire pivoter.
- Ouvrez le capot arrière en le poussant vers l'arrière de façon à ce qu'il pivote.

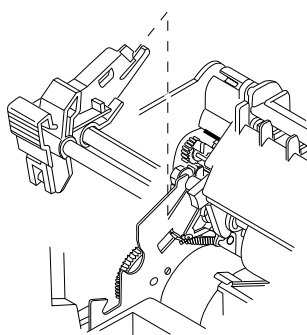


- Tirez le levier de dégagement vers l'avant.

- Maintenez le mécanisme tracteur poussant avec le pouce et l'index par le bord supérieur des pièces de fixation, en orientant les fentes vers vous.

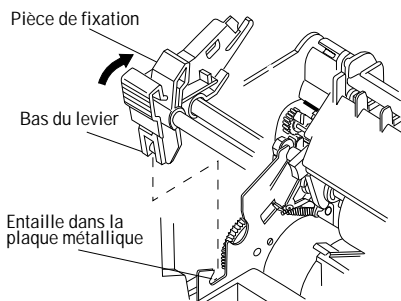


- Insérez les fentes aux extrémités de l'axe juste derrière et au-dessus du cylindre.

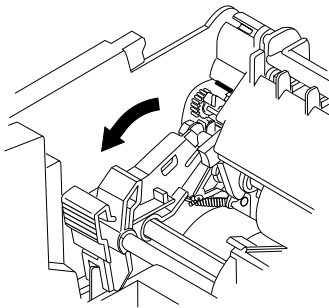


#### Vue arrière de l'imprimante

- A l'aide de l'index et du pouce, pressez les leviers des pièces de fixation. Faites en sorte que le bas des leviers s'adapte correctement dans les entailles de la plaque métallique à l'intérieur du corps de l'imprimante.

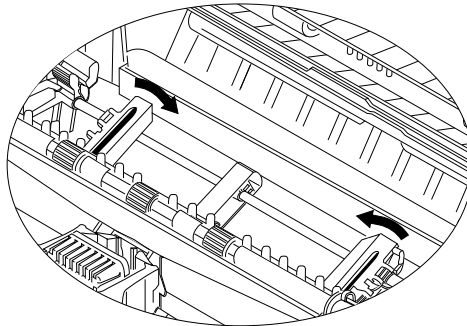


## Vue arrière de l'imprimante



## Vue arrière de l'imprimante

- Relâchez les deux leviers et vérifiez que le mécanisme tracteur est bien placé. Le mécanisme tracteur est maintenant verrouillé. Assurez-vous que les volets des deux tracteurs à picots sont fermés.

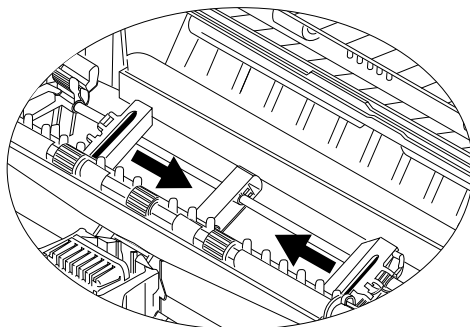


- Fermez le capot arrière en le pivotant vers l'avant et vers le haut. Remplacez-le de façon à ce qu'il s'enclenche convenablement.
- Fermez le capot supérieur.

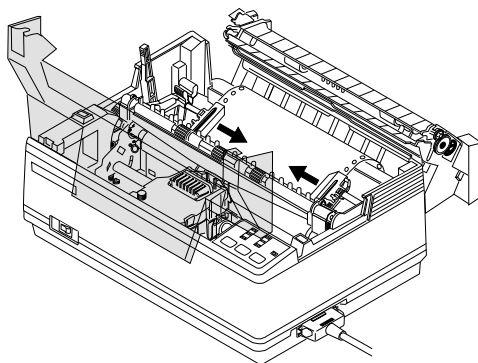
## Chargement du papier en continu

- Placez la rame de papier continu derrière l'imprimante.
- Mettez l'imprimante hors tension.
- Tirez le levier de dégagement vers l'avant.
- S'il y a une feuille dans l'imprimante, retirez-la.
- Ouvrez le capot supérieur en accrochant les doigts sous les deux petits ergots prévus à cet effet de part et d'autre du capot supérieur. Saisissez le capot et tirez-le vers le haut. Il se soulèvera.
- Tirez-le ensuite vers l'avant en le levant de manière à le faire pivoter.
- Passez le papier continu dans la fente horizontale située à l'arrière de l'imprimante.
- Ouvrez le capot arrière en le poussant vers l'arrière de telle sorte qu'il pivote vers le bas. Tirez le papier à fond.

- Tirez les leviers gris des tracteurs vers l'avant et ajustez les positions des tracteurs en les faisant coulisser sur les axes.



- Verrouillez les tracteurs en position en repoussant les leviers vers le bas.
- Ouvrez les volets situés sur les deux tracteurs à picots et positionnez le papier en alignant les orifices du papier avec les picots.
- Assurez-vous que le papier est correctement aligné sur les picots, faute de quoi il risque de se déchirer ou de se bloquer.
- Refermez les volets de tracteur. Au besoin, effectuez les derniers réglages de position de papier. Relâchez l'un ou les deux tracteurs en tirant les leviers gris vers l'avant et en déplaçant les tracteurs latéralement.



- Poussez à nouveau les leviers gris vers l'arrière pour mettre le papier en position.
- Fermez le capot arrière en le pivotant vers l'avant et vers le haut. Remplacez-le correctement jusqu'à ce qu'il s'encliquète.
- Fermez le capot supérieur. Tirez le sélecteur de sens de sortie du papier vers l'avant.
- Allumez l'imprimante. L'imprimante émettra une tonalité pour indiquer que le papier n'est pas encore complètement chargé.
- Appuyez sur la touche **PAPER**. Le papier continu sera avancé sur la position de départ.

---

Remarque: Keep the release lever in the forward position while printing on fanfold paper.

---

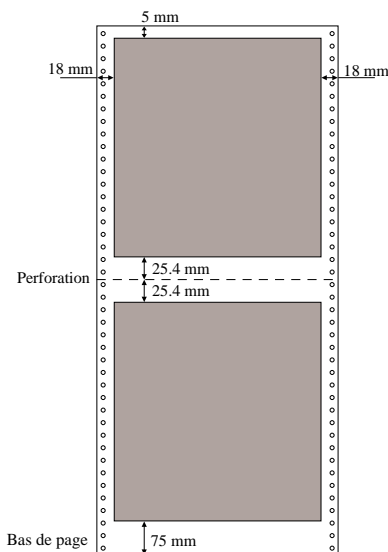
## Impression sur du papier continu

Cette imprimante dispose de deux fonctions qui facilitent l'utilisation du papier en continu: mise en attente de papier (le papier demeure installé dans l'imprimante pendant que vous imprimez temporairement en mode feuille à feuille), et fonction de découpe (vous pouvez retirer les pages imprimées sans perdre la position courante de papier). Ces deux fonctions sont décrites dans les sections suivantes.

Vous pouvez utiliser également les techniques de réglage de position de papier comme les fonctions saut de ligne et saut de page que vous utilisez en mode feuille à feuille.

Vous pouvez également régler un nouveau début de page pour le chargement automatique (la distance à partir du haut de toute nouvelle page à laquelle l'imprimante débute automatiquement l'impression) particulièrement pour le papier continu. Cette possibilité est indépendante de la position de chargement automatique de feuille séparée. Les deux positions de chargement automatique peuvent être sauvegardées comme partie d'une macro de manière à ce que vous ne deviez pas les régler à nouveau chaque fois que vous mettez l'imprimante sous tension et hors tension.

Lorsqu'on imprime sur du papier en continu, veillez à ne pas imprimer à une distance trop proche de perforations de pré-découpe des feuilles. La qualité s'en verrait amoindrie, le papier désaligné risquerait de se bloquer. La zone imprimable recommandée est illustrée dans le schéma suivant.



Si vous devez utiliser des formulaires à multi-feuillets, utilisez le type ayant les bords latéraux collés ensemble. N'utilisez pas de formulaires avec plus de trois copies.

Assurez-vous que la distance tête d'impression-cylindre est réglée correctement pour l'épaisseur du papier utilisé.

## Mise en attente du papier

Si vous souhaitez utiliser le mode feuille à feuille, sans désinstaller le papier en continu, vous pouvez mettre en attente le papier en continu.

- Déchirez le papier au niveau de la pré-découpe et laissez moins d'une page entière dépasser du sélecteur de sens de sortie papier (au besoin, placez l'imprimante **hors ligne** et faites avancer le papier en appuyant sur la touche **PAPER** jusqu'à ce qu'une perforation soit visible au-dessus du sélecteur de sens de sortie papier).
- Assurez-vous que l'imprimante se trouve **en ligne** et que le levier de dégagement est poussé vers l'avant. Appuyez sur la touche **PAPER**. L'imprimante reculera automatiquement le papier jusqu'à ce qu'il ne soit plus en contact avec le cylindre.
- Poussez le levier de dégagement vers l'arrière. Vous pouvez maintenant charger des feuilles simples et imprimer en mode feuille à feuille.

Lorsque vous souhaitez continuer l'impression à l'aide de papier continu, vous pouvez désactiver sa mise en attente comme cela est décrit dans la section suivante.

## Désactivation de la mise en attente de papier

Pour désactiver la mise en attente du papier continu, procédez de la manière suivante:

- Enlevez toutes les feuilles simples du chargeur.
- Tirez le levier de dégagement vers l'avant.
- Appuyez sur la touche **PAPER**. L'imprimante fait à nouveau avancer le papier en le plaçant en position pour que l'impression puisse reprendre.

---

---

Remarque: Vous pouvez toujours désactiver la mise en attente de papier quand l'imprimante se trouve en ligne ou hors ligne.

---

---

## Fonction de découpe rapide

Vous pouvez découper les feuilles de papier en continu imprimées sans modifier la position actuelle du papier.

- Assurez-vous que l'imprimante se trouve **en ligne**, maintenez enfoncée la touche **READY** puis maintenez enfoncée la touche **PAPER**. Maintenez les deux touches enfoncées, cela fait avancer le papier dans l'imprimante.
- Relâchez les deux touches. L'imprimante repasse automatiquement **hors ligne**.
- Découpez le papier à l'aide de la barre de découpe du sélecteur de sens de sortie du papier.
- Appuyez à nouveau sur la touche **READY**. L'imprimante ramène à nouveau le papier à sa position initiale pour que l'impression se poursuive. L'imprimante reste **en ligne**.

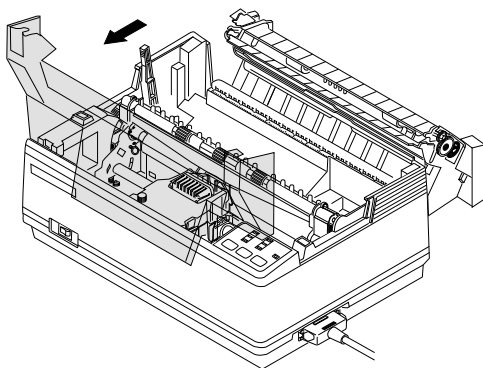
## Unità di trascinamento

### Installare l'unità di trascinamento

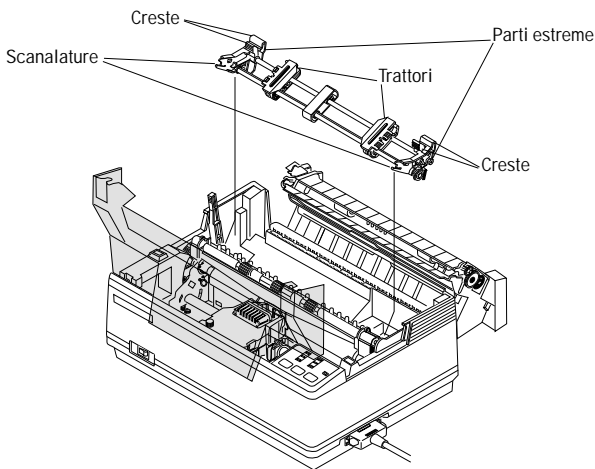
L'unità di trascinamento vi consente di stampare su modulo continuo di larghezza massima di 10 pollici. Esso è costituito da due estremità nere unite da due barrette metalliche argentate. Le barrette metalliche contengono i due trattori più.

Potete installare l'unità di trascinamento mediante i passi seguenti:

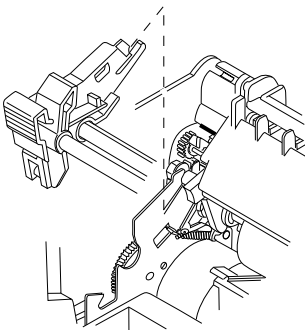
- Accertatevi che la stampante sia spenta.
- Aprite il coperchio frontale infilando le dita sopra le due piccole linguette disposte su entrambi i lati del coperchio stesso. Afferrate saldamente il coperchio e spingetelo verso l'alto. Il coperchio dovrebbe essere libero.
- Ora tirate il coperchio verso l'alto e in avanti in modo che si apra.
- Aprite il coperchio posteriore spingendolo verso la parte posteriore in modo che si ripieghi all'indietro, verso il basso.



- Spingete in avanti la leva.
- Tenete l'unità di trascinamento con il pollice e con l'indice sulle creste in prossimità della parte superiore e con la scanalatura rivolta verso di voi.



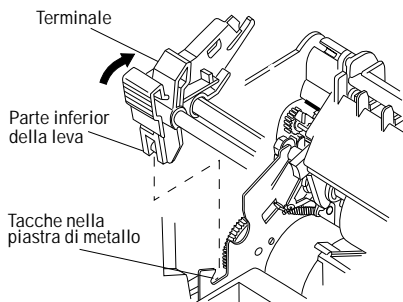
- Agganciate le scanalature nelle parti terminali sopra l'alberino proprio sotto e sopra al rullo.



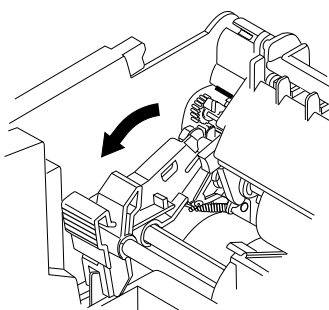
Vista dal di sotto della stampante

- Usando l'indice e il pollice, agite sulle leve poste agli estremi dell'unità di trascinamento spingendole contro la parte posteriore delle estremità. Ruotate l'unità di trascinamento verso il basso, fin quando la parte inferiore delle levette si inserisce perfettamente nelle tacche ricavate nella piastra metallica all'interno del corpo della stampante.



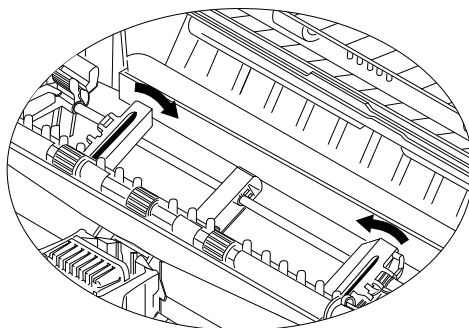


Vista dalla stampante



Vista dalla stampante

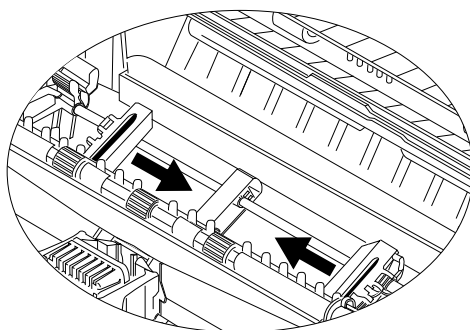
- Rilasciate le due leve e controllate che l'unità di trascinamento sia bene agganciata. A questo punto l'unità di trascinamento è ben posizionata. Accertatevi che i coperchi di entrambi i trattori siano chiusi



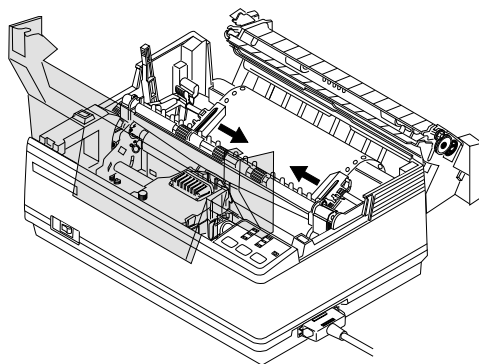
- Chiudete il coperchio posteriore facendolo oscillare avanti e indietro. Quindi bloccatelo nella sua sede.
- Chiudete il coperchio frontale.

## Caricamento della carta a modulo continuo

- Posizionate la carta a modulo continuo sotto la stampante.
- Spengnete la stampante.
- Spingete in avanti la levetta.
- Se nella stampante vi è un foglio singolo, toglietelo.
- Aprite il coperchio frontale utilizzando le dita e mettendole sotto le due linguette che sporgono su entrambi i lati del coperchio. Afferrate saldamente il coperchio e spingetelo verso l'alto. Il coperchio dovrebbe staccarsi.
- A questo punto tiratelo verso l'alto e in avanti in modo che possa aprirsi.
- Fate passare il modulo continuo attraverso la scanalatura orizzontale nella parte posteriore della stampante.
- Aprite il coperchio posteriore spingendolo all'indietro in modo che si pieghi all'indietro e verso il basso. Spingete la carta attraverso di esso.
- Tirate in avanti le levette grigie sui trattori e regolatene le posizioni facendole scorrere lateralmente.



- Posizionate i trattori e bloccateli spingendo le levette all'indietro verso il basso.
- Aprite i coperchi su entrambi i trattori e posizionate la carta mediante l'allineamento dei suoi fori con i perni di trascinamento.
- Accertatevi che la carta sia allineata bene sui perni di trascinamento. Altrimenti la carta si può strappare o inceppare.
- Chiudete i coperchi del trattore. Se necessario, effettuate le ultime regolazioni per il posizionamento della carta. Rilasciate uno o entrambi i trattori tirando le levette grigie in avanti e spostando lateralmente i trattori.



- Spingete nuovamente all'indietro le levette grigie per fissare la carta nella posizione giusta.
- Richiudete il coperchio posteriore riposizionandolo mediante movimenti oscillatori in avanti e verso l'alto. Bloccatelo nella sua posizione (sentirete un click).
- Chiudete il coperchio frontale. Tirate il selettore carta avanti e verso il basso.
- Accendete la stampante. La stampante emetterà un beep per indicare che la carta non è ancora completamente caricata.
- Premete il tasto **[PAPER]**. Il modulo continuo verrà portato in posizione iniziale.

---

---

Nota: Mantenete la levetta di rilascio in posizione anteriore mentre stampate sui moduli continui.

---

---

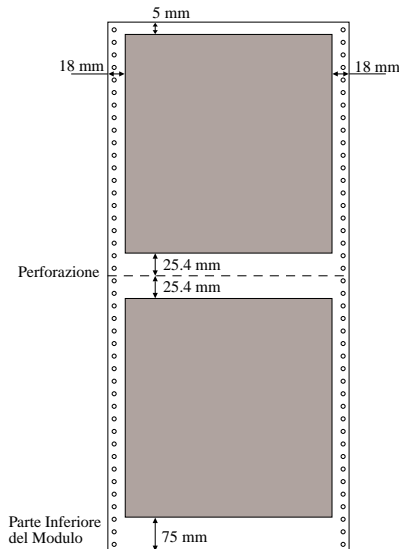
## Stampa su modulo continuo

Due utili caratteristiche di questa stampante che facilitano l'impiego di cancelleria su modulo continuo sono il parcheggio carta (la carta a modulo continuo può rimanere installata nella stampante mentre commutate temporaneamente la stampa su fogli singoli) e la funzione tear-off (potete estrarre i fogli stampati senza perdere la posizione attuale della carta). Esse sono descritte nei paragrafi seguenti.

Potete anche usare le stesse tecniche di regolazione e posizionamento carta, come avanzamento modulo e avanzamento riga, usate con i fogli singoli.

Potete inoltre impostare una nuova posizione di auto caricamento (la distanza cioè dal margine di ciascuna nuova pagina in cui la stampante comincia a stampare automaticamente) specificamente per il modulo continuo. Ciò è indipendente dalla posizione automatica che assume il foglio singolo. Entrambe le posizioni possono essere memorizzate come parte di una macro, per cui non dovete ripristinarle ogni volta che accendete o spegnete la stampante.

Quando si stampa su cancelleria a modulo continuo, state attenti a non stampare troppo in prossimità delle perforazioni che separano ciascun foglio. Ciò potrebbe causare un pessimo risultato di stampa, un cattivo allineamento della carta o il suo inceppamento. L'area di stampa raccomandata per i fogli a modulo continuo è riportata nel diagramma seguente.



Se dovete usare moduli continui multicopia, usate il tipo che ha entrambi i lati incollati. Non usate moduli costituiti da più di tre fogli.

Accertatevi che la distanza fra la testina e il rullo sia regolata correttamente secondo lo spessore di carta che intendete usare.

### “Parcheggio” carta del modulo continuo

Se intendete usare fogli singoli, ma non volete togliere il modulo continuo, potete “parcheggiare” il modulo continuo.

- Strappate il foglio lungo la linea di perforazione, in modo che non sporga più di mezza pagina al di sopra del selettore di consegna carta (se necessario, mettete la stampante nel **modo not-ready** e fate avanzare la carta premendo il tasto **[PAPER]** fino a quando è visibile la linea di perforazione).
- Accertatevi che la stampante sia nel **modo ready** e che la levetta sia in avanti. Premete il tasto **[PAPER]**. Ora la stampante trascina indietro il modulo continuo nella posizione di parcheggio, lasciando libero il rullo di stampa.
- Spingete indietro la leva del selettore di consegna carta. Ora potete caricare e stampare fogli singoli.

Quando volete riprendere la stampa su modulo continuo potete fare l’operazione inversa, come descritto nella sezione seguente.

### Togliere il modulo continuo dal “parcheggio”

Per riprendere ad usare la carta a modulo continuo, dovete effettuare le seguenti operazioni:

- oagliete dalla stampante tutti i fogli singoli.
- Spingete in avanti la levetta.
- Premete il tasto **[PAPER]**. La stampante riporta nella sua posizione il modulo continuo “parcheggiato”, pronto per la stampa.

---

---

Nota: Potete effettuare questa operazione qualunque sia il modo operativo della stampante "ready" o "not-ready".

---

---

### Impiego della funzione tear-off (strappo)

Potete togliere la parte del modulo continuo già stampata senza modificare la posizione attuale della carta rimanente.

- Accertatevi che la stampante sia nel modo ready, tenete premuto il tasto **READY** e quindi il tasto **PAPER**. Teneteli entrambi premuti. La stampante comincia a far avanzare la carta.
- Rilasciate entrambi i tasti. La stampante automaticamente si immette nel modo not-ready.
- Strappate la carta, utilizzando il bordo del selettore consegna carta.
- Premete nuovamente il tasto **READY**. La stampante riporta indietro la carta alla sua posizione originale per cui può riprendere la stampa. La stampante resta nel modo ready.

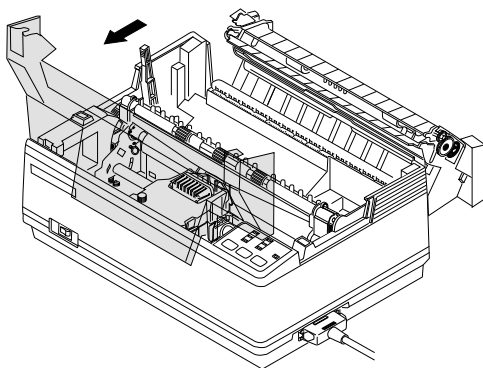
## Duwtractor

### Installatie van de duwtractor

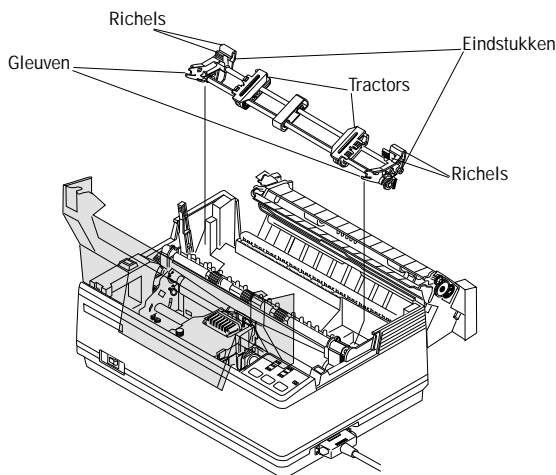
Met de duwtractor kunt u afdrukken op kettingpapier met een breedte van maximaal 10". De duwtractor bestaat uit twee zwarte eindstukken, die zijn verbonden door twee zilverkleurige metalen staven. De metalen staven zijn uitgerust met twee zwarte, glijdende tractor-eenheden en een zwart glijdend steunelement.

Monteer de duwtractor als volgt:

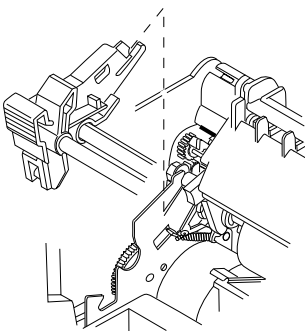
- Zet de printer uit.
- Open het deksel door uw vingers onder de twee smalle uitsteeksels aan elke kant van het deksel te steken. Het deksel goed vasthouden en omhoog trekken. Het komt nu los.
- Trek nu het deksel omhoog en naar voor zodat het opendraait.
- Open de achterklep door hem naar achteren te duwen, zodat hij naar achteren en naar onder kantelt.



- Trek de aandrukhefboom naar voren.
- Neem de duwtractor met uw duim en wijsvinger aan de opstaande randen langs de bovenkant en met de gleuf naar u gericht..

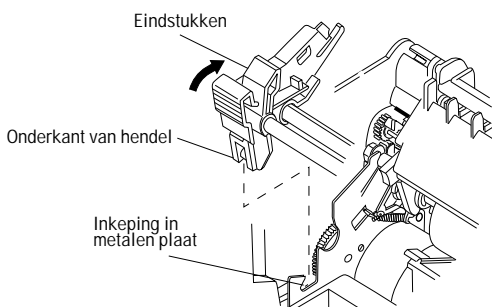


- Steek de gleuven in de uiteinden over de as net boven en achter de afdrukrol.

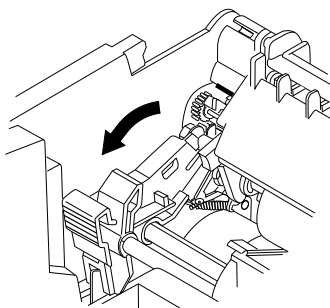


Gezien vanaf de achterkant van de printer

- **Knijp** met duim en wijsvinger de hendel en het achterste gedeelte van het uiteinde samen. Draai de tractor-eenheid naar beneden tot de onderkanten van de hendels precies passen in de inkepingen van de metaalplaat binnen in de printer.

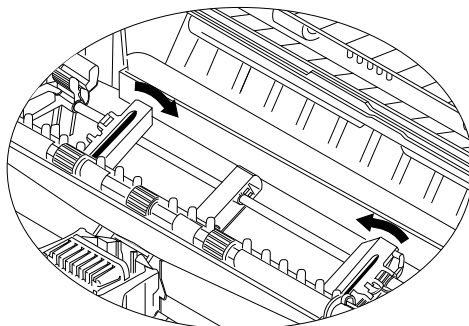


Gezien vanaf de achterkant van de printer



Gezien vanaf de achterkant van de printer

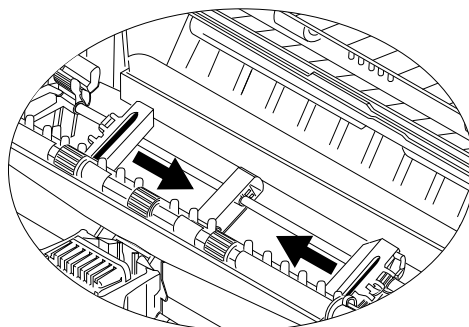
- Laat de twee hendels los en controleer of de tractor-eenheid goed vast zit. De eenheid zit nu stevig op zijn plaats. Sluit de klepjes van beide tractors.



- Sluit het achterste deksel door het naar voor en omhoog te draaien. Klik het stevig op zijn plaats.
- Sluit het deksel.

### Kettingpapier invoeren

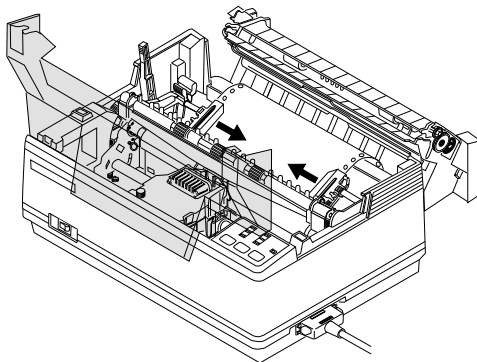
- Plaats de stapel kettingpapier achter de printer.
- Zet de printer uit.
- Trek de aandrukhefboom naar voren.
- Indien een los vel papier in de printer zit, dient u dit te verwijderen.
- Open het deksel door uw vingers onder de twee smalle uitsteeksels aan elke kant van het deksel te steken. Het deksel goed vasthouden en omhoog trekken. Het deksel komt nu los.
- Trek nu het deksel omhoog en naar voren zodat het openzwaait.
- Steek het kettingpapier door de horizontale gleuf achteraan de printer.
- Open het achterste deksel door het naar achter te duwen, zodat het naar achter en naar beneden kantelt. Trek het papier verder.
- Trek de grijze hendels op de tractors naar voor en pas de posities van de tractors aan op de breedte van het papier door ze opzij te schuiven.



- Vergrendel de positie van de tractors door de hendels terug naar beneden te duwen.
- Open de klepjes van beide tractors en breng het papier in positie door de perforaties in het papier over de pennen van de tractors te laten vallen.



- Zorg ervoor dat het papier haaks op de tractorpenen staat, anders kan het vastlopen of scheuren.
- Sluit de tractorklepjes. Breng zo nodig nog wat laatste verbeteringen aan de papierpositie aan. Maak een of beide tractors los door de grijze hendels voorwaarts te duwen en de tractors opzij te schuiven.



- Trek de grijze hendels opnieuw naar achter om het papier te vergrendelen in de juiste positie.
- Sluit het achterste deksel door het naar voren en omhoog te draaien. Klik het stevig op zijn plaats.
- Sluit het deksel. Trek de papieruitvoerhendel naar voren.
- Zet de printer aan. Hij zal piepen om aan te geven dat het papier nog niet volledig is ingevoerd.
- Druk op de **PAPER**-toets. Het kettingpapier zal naar de startpositie gevoerd worden.

---



---

Opmerking: Keep the release lever in the forward position while printing on fanfold paper.

---



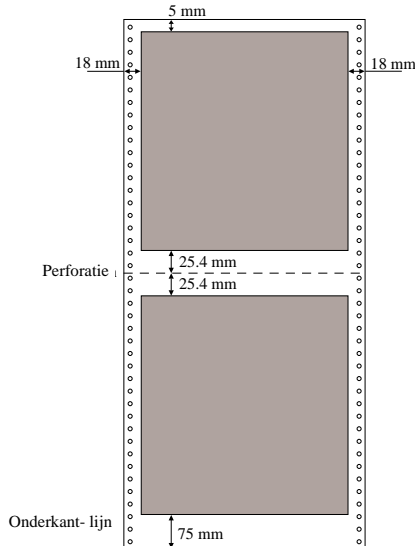
---

## Afdrukken op kettingpapier

Twee nuttige functies van deze printer die het gebruik van kettingpapier vergemakkelijken zijn het parkeren van papier (kettingpapier hoeft niet verwijderd te worden wanneer u tijdelijk wilt overschakelen naar losse vellen) en de afscheurfunctie (u kunt papier verwijderen zonder de huidige papierpositie te verliezen). Deze functies worden beschreven in de volgende paragrafen.

U kunt ook een nieuwe automatische invoerpositie (de afstand van de bovenmarge tot aan de positie waar de printer automatisch begint met afdrukken) instellen, specifiek voor kettingpapier. Deze instelling is onafhankelijk van de automatische invoerpositie voor losse vellen. Beide automatische invoerposities kunnen opgeslagen worden als deel van een macro, zodat u ze niet iedere keer opnieuw hoeft in te stellen wanneer u de printer uit- en weer aanzet.

Wanneer u afdrukt op kettingpapier, dient u ervoor te zorgen niet te dicht bij de scheurperforaties tussen twee vellen te printen. Dit zou namelijk kunnen leiden tot een slechte afdrukkwaliteit, een foutieve uitlijning of blokkering van het papier. Het aanbevolen afdrukgebied voor kettingpapier wordt getoond in onderstaand diagram.



Indien u ketting-doorslagformulieren wenst te gebruiken, kies dan een type dat aan beide kanten samengeplakt is. Gebruik geen formulieren met meer dan drie kopieën.

Zorg ervoor dat de printkop correct ingesteld is voor de dikte van het papier dat u gebruikt.

## Parkeren van papier

Indien u losse vellen wenst te gebruiken en het kettingpapier niet wilt verwijderen, kunt u dit laatste “parkeren”.

- Scheur het papier zó af langs een scheurperforatie, dat niet meer dan een halve pagina uitsteekt boven de papieruitvoerhendel (indien nodig zet u de printer eerst in de Not-ready mode en voert u het papier vervolgens verder door op de **[PAPER]**-toets te drukken tot een perforatie net zichtbaar is boven de papier-uitvoerhendel).
- Zet de printer terug in de Ready mode en trek de aandrukhefboom naar voren. Druk op de **[PAPER]**-toets. De printer zal nu automatisch het papier achterwaarts transporteren tot het niet meer in contact staat met de afdrukrol.
- Duw de aandrukhefboom naar achter. Nu kunt u losse vellen invoeren en erop afdrukken.

Wanneer u opnieuw kettingpapier wenst te gebruiken, kunt u de “parkeerinstelling” opheffen zoals beschreven in het volgende gedeelte.

## Opheffen van de parkeerinstelling

Om opnieuw kettingpapier te gebruiken, kunt u de “parkeerinstelling” als volgt opheffen:

- Verwijder alle losse vellen uit de printer.
- Trek de aandrukhefboom naar voren.

- Druk op de **PAPER**-toets. De printer voert het kettingpapier terug naar de juiste positie, klaar om te printen.

---

---

Opmerking: U kunt altijd papier parkeren, of de printer nu in de Ready-mode of in de Not-Ready mode staat.

---

---

## Gebruik van de afscheurfunctie

U kunt uw afdruk op kettingpapier verwijderen zonder de huidige positie van het papier te beïnvloeden.

- Zorg ervoor dat de printer in de **Ready mode** staat, houd de **READY**-toets ingedrukt en druk vervolgens de **PAPER**-toets in zonder deze los te laten. Houd beide toetsen ingedrukt. De printer voert het papier door tot aan de afscheurrand.
- Laat beide toetsen los. De printer gaat automatisch over naar de **Not-ready mode**.
- Scheur het papier af langs de scherpe afscheurrand.
- Druk nogmaals op de **READY**-toets. De printer zal het papier terugvoeren naar de vorige positie, zodat u kunt verdergaan met afdrukken. De printer blijft in de **Ready mode**.

## Customer service information

### **Star Micronics Technical Hotline:**

North America:	1-908-572-3300
United Kingdom:	44-1277-232036
Hong Kong:	852-2795-2335
Australia:	61-2-748-4300
New Zealand:	64-9-570-1470

### **Star Micronics FaxBack (Document Retrieval) System:**

Requires access to a facsimile machine or board with receive capability

North America:	1-908-572-4004
----------------	----------------

### **Star Micronics Bulletin Board Service:**

Requires a computer modem

North America:	1-908-572-5010
United Kingdom:	44-1494-461395
France:	33-1-305807
Germany:	49-69-780929
Netherlands:	31-73-424485
Australia and New Zealand:	61-2-748-2960

## Customer response

Star Micronics Co., Ltd. invites your suggestions and comments on your printer and this manual. Please address your correspondence to Attn: Product Manager

### **Worldwide Headquarters**

STAR MICRONICS CO., LTD.

536 Nanatsushinya, Shimizu,  
Shizuoka, 424, Japan

### **North and South America Markets**

STAR MICRONICS AMERICA, INC.

70- D Ethel Road West  
Piscataway, NJ 08854-5950

### **European Market**

STAR MICRONICS DEUTSCHLAND  
GMBH

Westerbachstraße 59  
D-60489 Frankfurt  
F.R. of Germany

### **U.K. Market**

STAR MICRONICS U.K. LTD.

Star House  
Peregrine Business Park  
Gomm Road, High Wycombe  
Bucks. HP13 7DL, U.K.

### **Australian Market**

STAR MICRONICS PTY. LTD.

Unit A/107-115 Asquith Street,  
Silverwater, NSW 2141  
Australia

### **New Zealand Market**

STAR MICRONICS (N.Z.) LTD.  
64 Lunn Ave. Mount Wellington  
P.O. Box 6255, Wellesley St.,  
Auckland, New Zealand.

### **Asian Market**

STAR MICRONICS ASIA LTD.  
18/F Tower 2, Enterprise Square  
9 Sheung Yuet Road, Kowloon Bay, HONG  
KONG

## Free Manuals Download Website

<http://myh66.com>

<http://usermanuals.us>

<http://www.somanuals.com>

<http://www.4manuals.cc>

<http://www.manual-lib.com>

<http://www.404manual.com>

<http://www.luxmanual.com>

<http://aubethermostatmanual.com>

Golf course search by state

<http://golfingnear.com>

Email search by domain

<http://emailbydomain.com>

Auto manuals search

<http://auto.somanuals.com>

TV manuals search

<http://tv.somanuals.com>