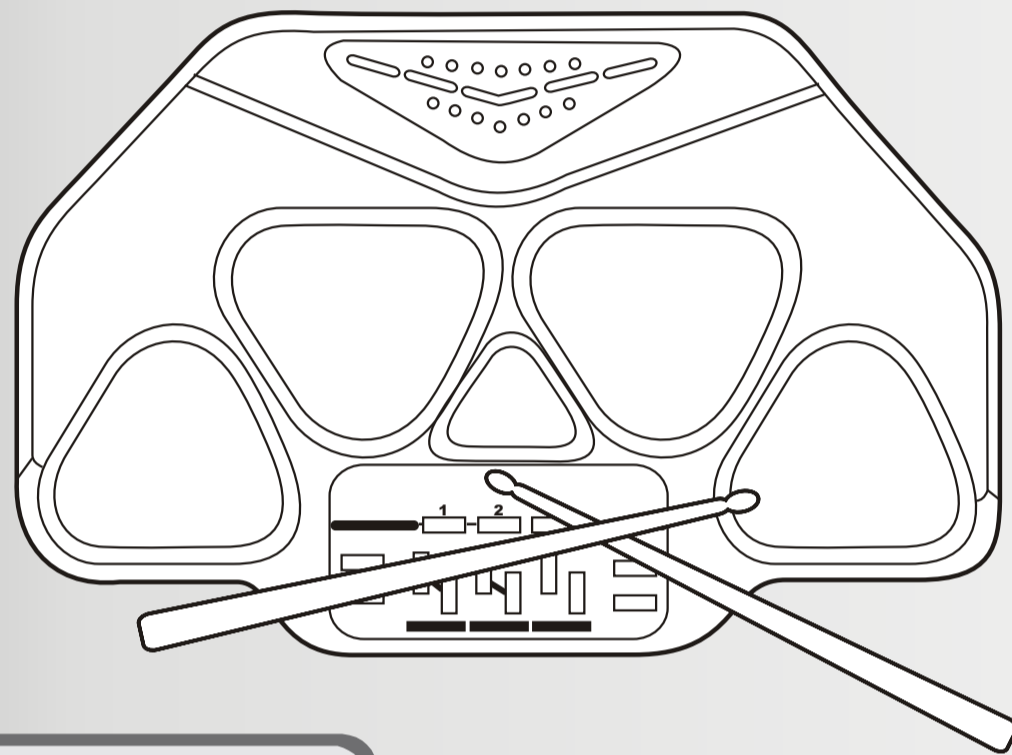




**Instruction Manual
Manual De Instrucción
Manuel D'instruction**

SMB-545

- **ELECTRONIC 5-PAD DRUM SET**
- **BATERIA ELECTRONICA DE 5-PADS**
- **BATTERIE ELECTRONIQUE À 5 PADS**



Please read before using this unit.
Lea antes de usar esta unidad.
Veuillez lire avant d'utiliser cet appareil.

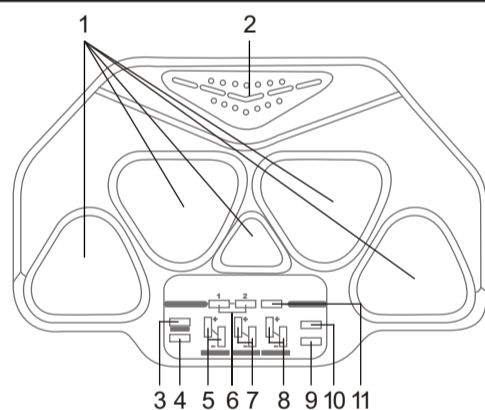
www.bratz.com
TM & © MGA Entertainment, Inc.
All Right Reserved. Used under license by
The Singing Machine Co., Inc.



The Singing Machine Company, Inc. 545-0704-ENG-SPA-FRE02
6601 Lyons Road, Bldg. A7, Coconut Creek, FL33073-9902, USA. OE083WA5511
TEL: (954) 596-1000 FAX: (954) 596-2000

ENGLISH

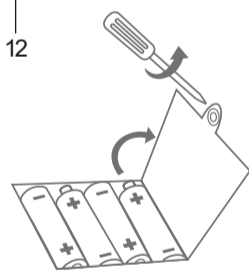
FUNCTION LIST



1. DRUM PADS
2. SPEAKER
3. DEMO
4. STOP
5. TEMPO CONTROL
6. RHYTHM SELECTION
7. DRUM VOLUME CONTROL
8. RHYTHM VOLUME CONTROL
9. POWER OFF
10. POWER ON
11. DRUM SELECTION
12. DRUM STICK

BATTERY INSTALLATION

1. Unscrew battery door.
2. Open battery door.
3. Install 4 "AA" batteries.
4. Close battery door and replace screw.



BATTERY PRECAUTIONS

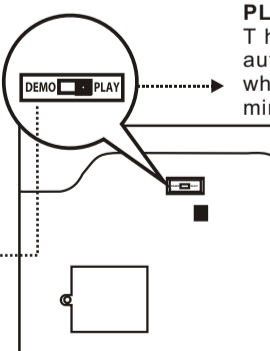
- The precautions below should be followed when using batteries in this device:
1. Use only the size and type of batteries specified.
 2. Be sure to follow the correct polarity when installing the batteries as indicated in the battery compartment. Reversed batteries may cause damage to the device.
 3. Do not mix different types of batteries together (e.g. Alkaline and Carbon Zinc) or old batteries with fresh ones.
 4. If the device is not to be used for a long period of time, remove the batteries to prevent damage or injury from possible battery leakage.
 5. Do not try to recharge batteries not intended to be recharged, they can overheat and rupture (Follow battery manufacturer's directions).
 6. Rechargeable batteries are to be removed from the product before being charged.
 7. Rechargeable batteries are only to be charged under adult supervision.
 8. Exhausted batteries are to be removed from the product.
 9. The supply terminals are not to be short-circuited.

IMPORTANT!

INSURE THE "PLAY" MODE IS ACTIVATED BEFORE USE. THE "DEMO" MODE IS FOR DEMONSTRATION PURPOSES ONLY.

PLAYMODE
This mode will automatically power off when not in use after 3 minutes.

DEMO MODE
This mode will automatically power off when not in use after 15 seconds.



POWER

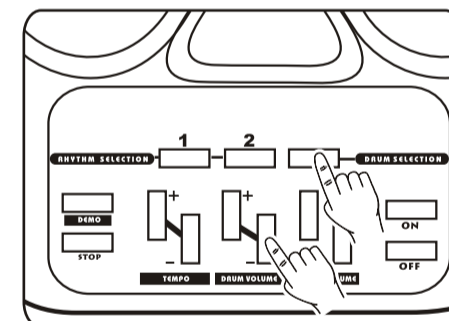
- Power ON:**
To power up the unit, press the POWER ON key (#10 on the illustration).
- Power OFF:**
Turn off the unit by pressing the POWER OFF key (#9 on the illustration).

DRUM SELECTION

This mode includes two prerecorded selections. By pressing this key (#11 on the illustration) the player is able to access either of them.

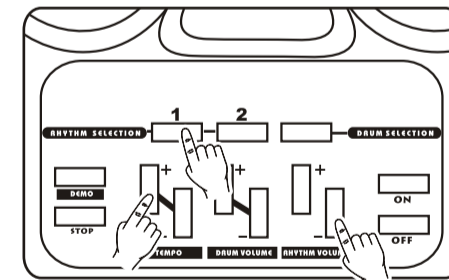
The Drum Volume + / - keys (#7 on the illustration) adjusts the volume of the drums.

Please use the drum sticks included with your 5 Pad Drum set to strike the drum pads.



RHYTHM SELECTION

There are three prerecorded rhythms on each of these keys (#6 on the illustration). The player is able to adjust the volume of the rhythms by using the Rhythm Volume + / - keys (#8 on the illustration). Using the Tempo + / - keys (#5 on the illustration) and the Rhythm + / - keys allows the player to adjust these respectively. The tempo control are defaulted at the middle level #3. Press the "STOP" button (#4 on the illustration) to terminate your music session.



DEMO

Pressing this key (#3 on the illustration) will allow the programmed demo songs to play.

NOTE:

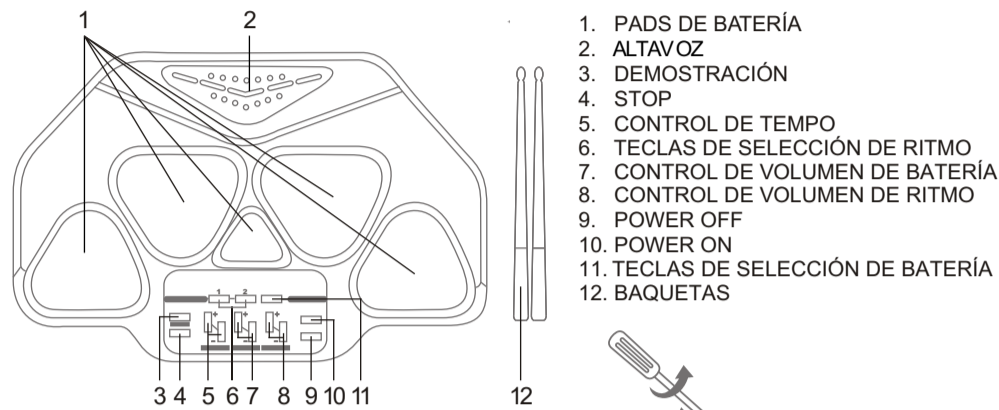
- * The rhythm volume and the drum volume are defaulted at middle level #3. (There are 5 volume levels respectively)
- * Use a damp cloth to clean the unit for proper operation.

VISIT OUR WEBSITE www.singmachine.com

PRINTED IN CHINA

ESPAÑOL

LISTA DE LAS FUNCIONES



INSTALACIÓN DE LAS BATERÍAS

1. Desatornille la tapa de las baterías.
2. Abra la tapa.
3. Inserta 4 baterías "AA".
4. Cierre la tapa y atornille.

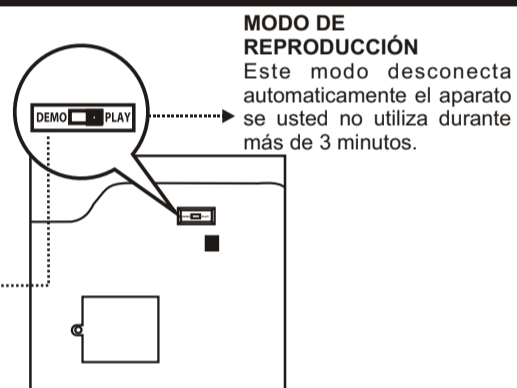
PRECAUCIONES CON LA BATERÍA

- Las precauciones abajo deben ser obedecidas, cuando usen baterías, en este dispositivo:
1. Use solamente baterías del tamaño y tipo especificados.
 2. Esté seguro, de estar obedeciendo a las polaridades correctas de la batería al instalarlas, como indicado, en su compartimiento. Invertir las baterías puede dañar el aparato.
 3. No mezcle pilas distintas (por ejemplo Alcalinas con Carbono-Zinc) ni pilas viejas con nuevas.
 4. Si el dispositivo no debe ser usado por un largo periodo de tiempo, remueva las baterías para evitar daños o heridas debido un vaciamiento de la batería.
 5. No intente recargar las baterías que no sean recargables. Ellos (ellas) pueden tener un súper-calentamiento y romperse (Siga las instrucciones del fabricante de la batería).
 6. Las pilas recargables deben ser retiradas del equipo antes de la recarga.
 7. Las pilas recargables deben ser recargadas por un adulto.
 8. Pilas descargadas deben ser retiradas del equipo.
 9. Los terminales de alimentación de energía no deben ser colocados en corto circuito.

IMPORTANT!

VERIFIQUE QUE EL MODO "PLAY" ESTE ENCIENDIDO ANTES DE UTILIZAR. EL MODO "DEMO" ES SOLAMENTE PARA DEMOSTRACIÓN.

MODO DE DEMOSTRACIÓN
Este modo desconecta automáticamente el aparato si usted no utiliza durante más de 15 segundos.



POWER

Power ON:
Conecte el aparato apretando la tecla Power ON.

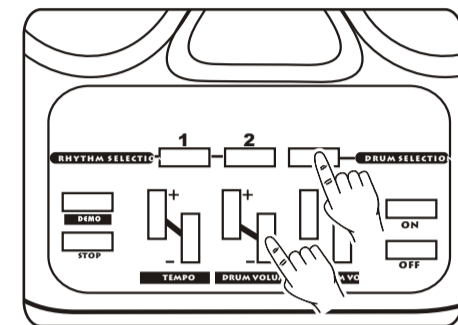
Power OFF:
Desconecte el aparato apretando la tecla Power OFF.

TECLA DE SELECCIÓN DE BATERÍA

El músico puede escoger 2 modos de batería diferentes apretando esta tecla.

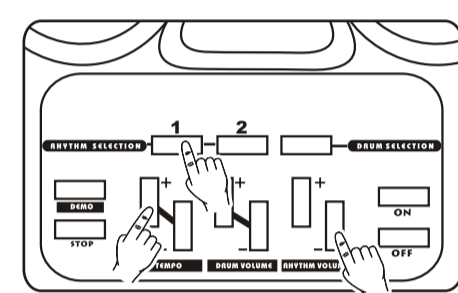
Además, el volumen de sonido de batería puede ser ajustado con las teclas "+/-" del volumen de batería.

El músico puede utilizar las baquetas para tocar los pads.



TECLAS DE SELECCIÓN DE RITMO

El músico puede escoger 6 ritmos con la tecla "1" y la tecla "2". Utilice las teclas de volumen "+/-" y las teclas de control de tiempo "+/-" para ajustar el ritmo y el tempo respectivamente. El músico puede también detener la música con el botón "STOP".



DEMOSTRACIÓN

Apriete esta tecla para demostración.

OBSERVACIÓN:

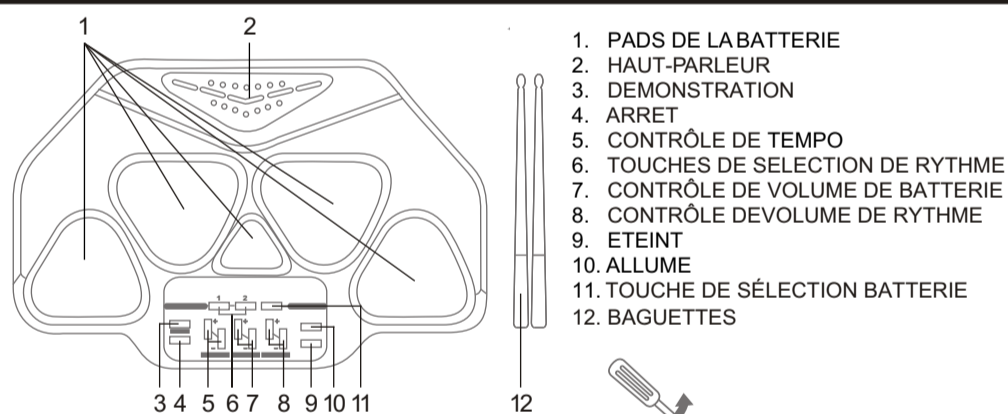
- * El volumen de ritmo y percusión son pre-ajustados en el nivel #3. (Hay 5 niveles de volumen respectivamente)
- * Utilice un paño limpio para limpiar el aparato y garantizar un buen funcionamiento.

VISITE NUESTRO SITIO INTERNET www.singingmachine.com

IMPRESO EN CHINA

FRANÇAIS

LISTE DES FONCTIONS



INSTALLATION DES PILES

1. Dévissez le couvercle des piles.
2. Ouvrez le couvercle.
3. Insérez 4 piles « AA ».
4. Refermez le couvercle et revissez.

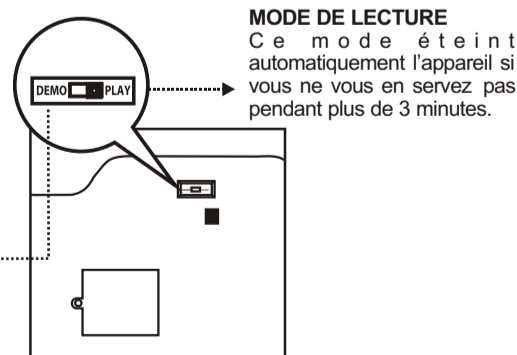
PRÉCAUTIONS POUR LES PILES

- Les précautions ci-dessous doivent être suivies quand vous utilisez des piles dans cet appareil:
1. Utilisez seulement la taille et le type de piles spécifiées.
 2. Ayez soin de respecter la polarité quand vous placez les piles comme indiqué dans le compartiment des piles. Les piles inversées peuvent causer des dégâts à l'appareil.
 3. Ne pas mélanger différents types de piles (par exemple Alcaline et Carbone-Zinc) ou de vieilles piles avec des neuves.
 4. Si vous n'utilisez pas l'appareil pendant une longue période, retirez les piles pour éviter les dégâts ou blessures qui pourraient être causés par la fuite des piles.
 5. Ne pas essayer de recharger les piles qui ne sont pas rechargeables. Ils peuvent surchauffer et casser (Suivez les instructions du fabricant des piles).
 6. Retirez les piles rechargeables de l'appareil avant de les recharger.
 7. Les piles rechargeables doivent être rechargées sous la surveillance d'un adulte.
 8. Retirez les piles usées de l'appareil.
 9. Ne pas court-circuiter les bornes d'alimentation.

IMPORTANT!

VERIFIEZ QUE LE MODE "PLAY" EST ALLUME AVANT UTILISATION. LE MODE "DEMO" SERT SEULEMENT A LA DEMONSTRATION.

MODO DE DÉMONSTRATION
Ce mode éteint automatiquement l'appareil si vous ne vous en servez pas pendant plus de 15 secondes.



ALIMENTATION

Allume:
Allumez l'appareil en appuyant sur la touche Power ON.

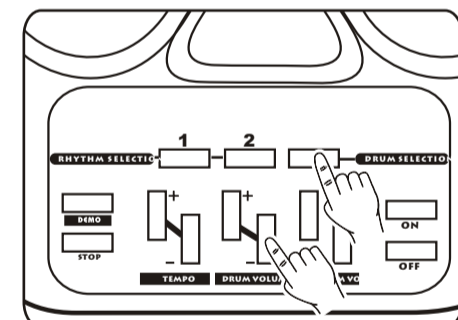
Eteint:
Eteignez l'appareil en appuyant sur la touche Power OFF.

TOUCHE DE SÉLECTION BATTERIE

Le musicien peut choisir 2 modes de batterie différents en appuyant sur cette touche.

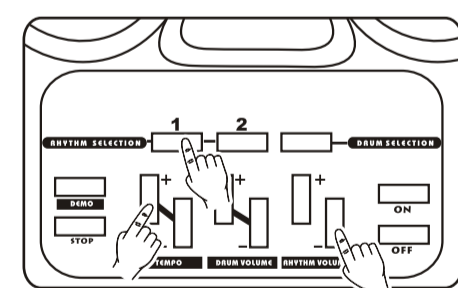
En plus, le volume de son de la Batterie peut être réglé en appuyant les touches « +/- » de volume de Batterie.

Le musicien peut utiliser les baguettes pour frapper les tambours.



TOUCHES DE SÉLECTION DE RYTHME

Le musicien peut choisir 6 rythmes avec la touche « 1 » et la touche « 2 ». Utilisez les touches de volume « +/- » et les touches de contrôle de tempo « +/- » pour régler le rythme et le tempo respectivement. Le musicien peut aussi arrêter la musique en appuyant sur le bouton « ARRÊT ».



DEMONSTRATION

Appuyez sur cette touche pour écouter la démonstration.

REMARQUE:

- * Le volume de rythme et de percussion sont pré-réglés par défaut sur #3. (Il y a 5 niveaux de volume respectivement).
- * Utilisez un chiffon humide pour nettoyer l'appareil et garantir un bon fonctionnement.

VISITE NOTRE SITE INTERNET www.singingmachine.com

IMPRIMÉ EN CHINA

Free Manuals Download Website

<http://myh66.com>

<http://usermanuals.us>

<http://www.somanuals.com>

<http://www.4manuals.cc>

<http://www.manual-lib.com>

<http://www.404manual.com>

<http://www.luxmanual.com>

<http://aubethermostatmanual.com>

Golf course search by state

<http://golfingnear.com>

Email search by domain

<http://emailbydomain.com>

Auto manuals search

<http://auto.somanuals.com>

TV manuals search

<http://tv.somanuals.com>