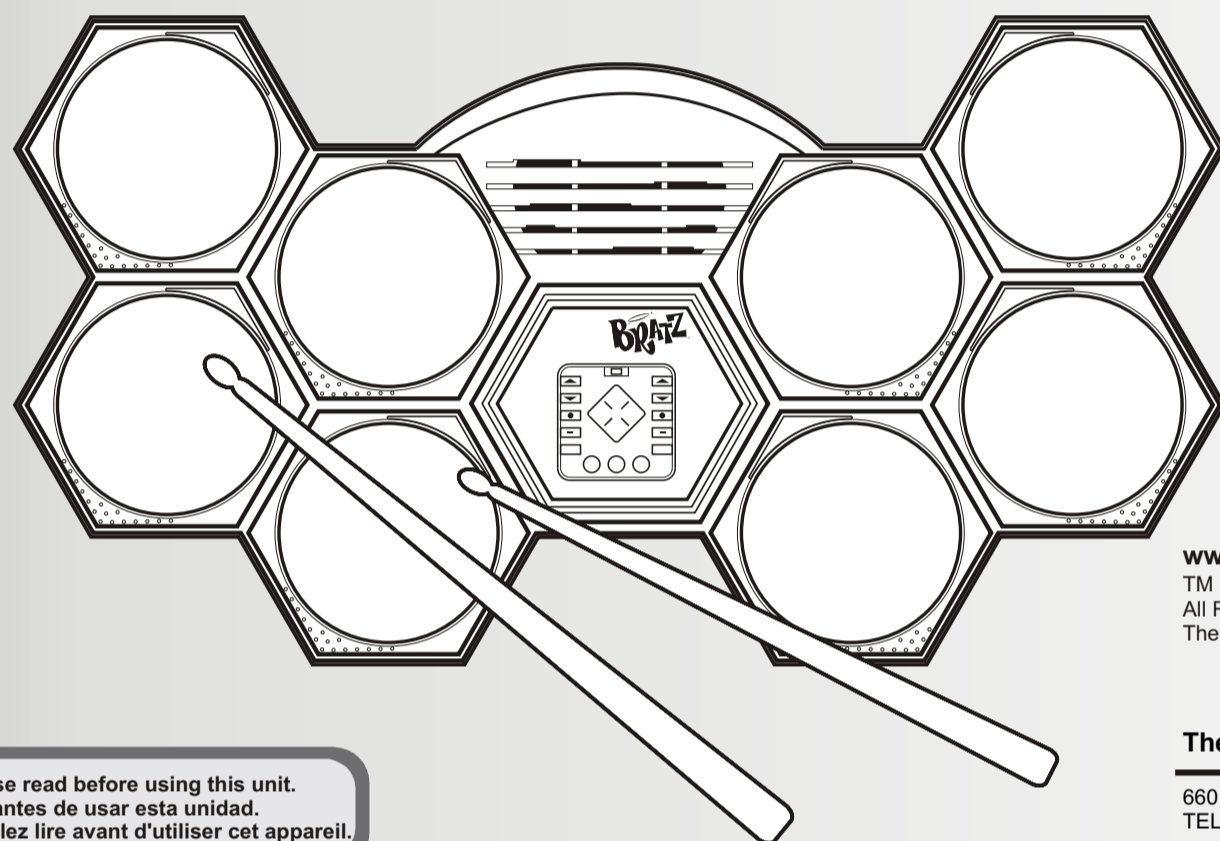




Instruction Manual
Manual De Instrucción
Manuel D'instruction

SMB-546

- **ELECTRONIC 8-PAD DRUM SET**
- **BATERIA ELECTRONICA DE 8-PADS**
- **BATTERIE ELECTRONIQUE À 8 PADS**



www.bratz.com
TM & © MGA Entertainment, Inc.
All Right Reserved. Used under license by
The Singing Machine Co., Inc.



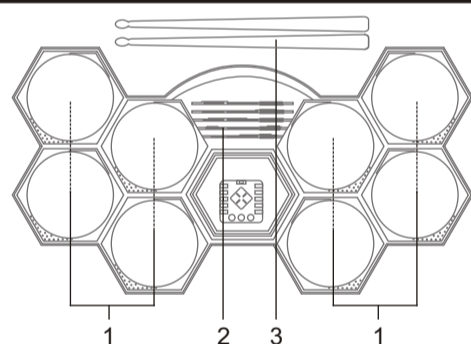
The Singing Machine Company, Inc. 546-0704-ENG-SPA-FRE02

6601 Lyons Road, Bldg. A7, Coconut Creek, FL33073-9902, USA. OE086WA5511
TEL: (954) 596-1000 FAX: (954) 596-2000

Please read before using this unit.
Lea antes de usar esta unidad.
Veuillez lire avant d'utiliser cet appareil.

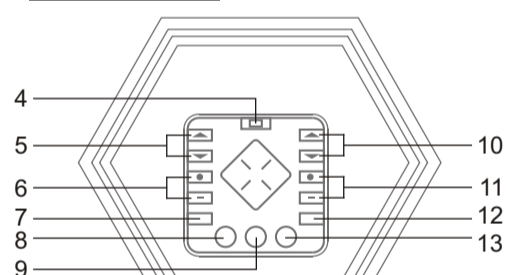
ENGLISH

FUNCTION LIST



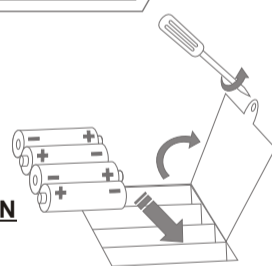
1. DRUM PADS
2. SPEAKER
3. DRUM STICKS
4. POWER INDICATOR
5. RHYTHM SELECTION
6. RHYTHM VOLUME CONTROL
7. DEMO
8. POWER OFF
9. STOP
10. TEMPO CONTROL
11. DRUM VOLUME CONTROL
12. DRUM SELECTION
13. POWER ON

CONTROL PANEL



BATTERY INSTALLATION

1. Unscrew battery door.
2. Open battery door.
3. Install 4 "AA" batteries.
4. Close battery door and replace screw.



BATTERY PRECAUTIONS

The precautions below should be followed when using batteries in this device:

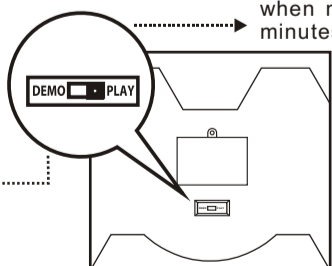
1. Use only the size and type of batteries specified.
2. Be sure to follow the correct polarity when installing the batteries as indicated in the battery compartment. Reversed batteries may cause damage to the device.
3. Do not mix different types of batteries together (e.g. Alkaline and Carbon Zinc) or old batteries with fresh ones.
4. If the device is not to be used for a long period of time, remove the batteries to prevent damage or injury from possible battery leakage.
5. Do not try to recharge batteries not intended to be recharged, they can overheat and rupture (Follow battery manufacturer's directions).
6. Rechargeable batteries are to be removed from the product before being charged.
7. Rechargeable batteries are only to be charged under adult supervision.
8. Exhausted batteries are to be removed from the product.
9. The supply terminals are not to be short-circuited.

IMPORTANT!

INSURE THE "PLAY" MODE IS ACTIVATED BEFORE USE. THE "DEMO" MODE IS FOR DEMONSTRATION PURPOSES ONLY.

DEMO MODE
This mode will automatically powers off when not in use after 15 seconds.

PLAY MODE
This mode will automatically power off when not in use after 3 minutes.



POWER

- Power ON:**
To power up the unit, press the POWER ON key (#13 on the illustration).
- Power OFF:**
Turn off the unit by pressing the POWER OFF key (#8 on the illustration).

DRUM PADS

A total of 8 drumpads (#1 on the illustration) are built into this set.

DRUM SELECTION

The user can select from 2 different drum modes by pressing this key (#12 on the illustration). The drum sticks are included for the user to strike the drum pads.

DRUM VOLUME CONTROL

Pressing these keys (#11 on the illustration) will allow the volume of the drums to be adjusted.

RHYTHM SELECTION

There are a total of 6 programmed rhythms which are accessible by pressing the Rhythm \wedge and \vee keys (#5 on the illustration). By using the Rhythm \wedge and \vee keys simultaneously with the Tempo \wedge and \vee keys you are able to adjust the key of the drum and rhythm of your choice in play/playback function.

RHYTHM VOLUME CONTROL

You may change the rhythm volume by pressing these keys (#6 on the illustration).

TEMPO CONTROL

You may change the rhythm tempo by pressing these keys (#10 on the illustration).

DEMO

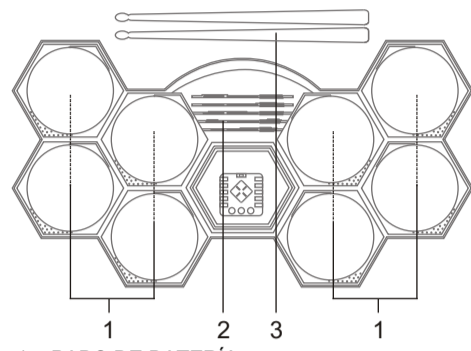
Pressing this key (#7 on the illustration) will allow the programmed demo songs to play.

NOTE:

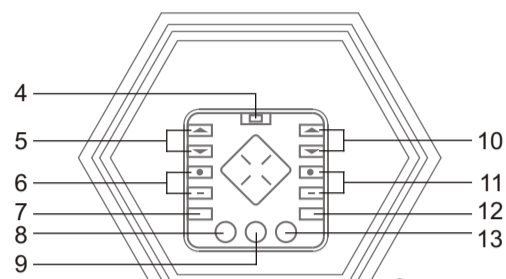
- The rhythm volume, drum volume and the tempo are defaulted at middle level #3. (There are 5 volume levels respectively)
- Use a damp cloth to clean the unit for proper operation.

VISIT OUR WEBSITE www.singingsmachine.com

PRINTED IN CHINA

ESPAÑOL**LISTA DE LAS FUNCIONES**

1. PADS DE BATERÍA
2. ALTOPARLANTE
3. BAQUETAS
4. INDICATEUR DE POWER
5. SELECCIÓN DE RITMO
6. CONTROL DE VOLUMEN DE RITMO
7. DEMOSTRACIÓN
8. POWER OFF
9. STOP
10. CONTROL DE TEMPO
11. CONTROL DE VOLUMEN DE BATERÍA
12. TECLAS DE SELECCIÓN DE BATERÍA
13. POWER ON

PANNEAU DE CONTRÔLE**INSTALACIÓN DE LAS BATERÍAS**

1. Desatornille la tapa de las baterías.
2. Abra la tapa.
3. Inserta 4 baterías "AA"
4. Cierre la tapa y atornille.

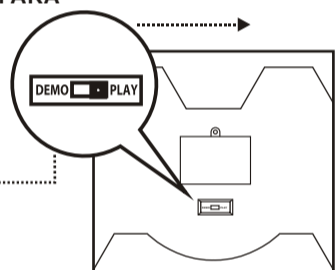
PRECAUCIONES CON LA BATERÍA

- Las precauciones abajo deben ser obedecidas, cuando usen baterías, en este dispositivo:
1. Use solamente baterías del tamaño y tipo especificados.
 2. Esté seguro, de estar obedeciendo a las polaridades correctas de la batería al instalarlas, como indicado, en su compartimiento. Invertir las baterías puede dañar el aparato.
 3. No mezcle pilas distintas (por ejemplo Alcalinas con Carbono-Zinc) ni pilas viejas con nuevas.
 4. Si el dispositivo no debe ser usado por un largo período de tiempo, remueva las baterías para evitar daños o heridas debido un vaciamiento de la batería.
 5. No intente recargar las baterías que no sean recargables. Ellos (ellas) pueden tener un súper-calentamiento y romperse (Siga las instrucciones del fabricante de la batería).
 6. Las pilas recargables deben ser retiradas del equipo antes de la recarga.
 7. Las pilas recargables deben ser recargadas por un adulto.
 8. Pilas descargadas deben ser retiradas del equipo.
 9. Los terminales de alimentación de energía no deben ser colocados en corto circuito.

IMPORTANT!

VERIFIQUE QUE EL MODO "PLAY" ESTÁ ENCIENDIDO ANTES DE UTILIZAR. EL MODO "DEMO" ES SOLAMENTE PARA DEMOSTRACIÓN.

MODO DE DEMOSTRACIÓN
Este modo desconecta automáticamente el aparato si usted no utiliza durante más de 15 segundos.



MODO DE REPRODUCCIÓN
Este modo desconecta automáticamente el aparato si usted no utiliza durante más de 3 minutos.

POWER

Power ON:
Conecte el aparato apretando la tecla Power ON.

Power OFF:
Desconecte el aparato apretando la tecla Power OFF.

PADS DE BATERÍA

8 pads de Batería para Tocar.

TECLA DE SELECCIÓN DE BATERÍA

El músico puede escoger 2 modos de batería diferentes con esta tecla. Él puede utilizar las baquetas para tocar los pads.

CONTROL DE VOLUMEN DE BATERÍA

Puede se cambiarel volumen de pad de batería con esta tecla.

TECLAS DE SELECCIÓN DE RITMO

El músico puede escoger 6 ritmos con la Tecla "1" y la Tecla "2". Utilice las teclas de Ritmo "A V" y las teclas de Control de Tempo "A V" para ajustar el ritmo y el tempo respectivamente. El músico puede también detener la música con el botón "STOP".

CONTROL DE VOLUMEN DE RITMO

Puede se cambiarel volumen de ritmo con esta tecla.

CONTROL DE TEMPO

Puede se cambiarel volumen de tempo de ritmo con esta tecla.

DEMOSTRACIÓN

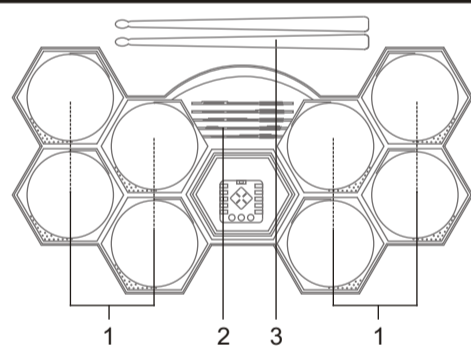
Aprete esta tecla para demostración.

OBSERVACIÓN:

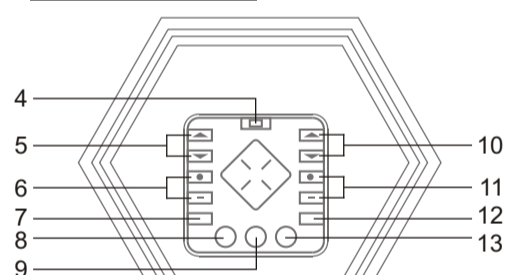
- El volumen de ritmo y percusión son pre-ajustados en el nivel #3. (Hay 5 niveles de volumen respectivamente)
- Utilice un pano limpio para limpiar el aparato y garantizar un buen funcionamiento.

VISITE NUESTRO SITIO INTERNET www.singingmachine.com

IMPRESO EN CHINA

FRANÇAIS**LISTE DES FONCTIONS**

1. PADS DE LA BATTERIE
2. HAUT-PARLEUR
3. BAGUETTES
4. INDICATEUR DE ALLUME
5. SELECTION DE RYTHME
6. CONTRÔLE DE VOLUME DE RYTHME
7. DEMONSTRATION
8. ETEINT
9. ARRÊT
10. CONTRÔLE DE TEMPO
11. CONTRÔLE DE VOLUME DE BATTERIE
12. TOUCHE DE SÉLECTION BATTERIE
13. ALLUME

PANEL DE CONTROL**INSTALLATION DES PILES**

1. Dévissez le couvercle des piles.
2. Ouvrez le couvercle.
3. Insérez 4 piles « AA ».
4. Refermez le couvercle et revissez.

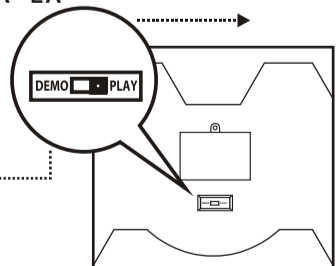
PRÉCAUTIONS POUR LES PILES

- Les précautions ci-dessous doivent être suivies quand vous utilisez des piles dans cet appareil:
1. Utilisez seulement la taille et le type de piles spécifiées.
 2. Ayez soin de respecter la polarité quand vous placez les piles comme indiqué dans le compartiment des piles. Les piles inversées peuvent causer des dégâts à l'appareil.
 3. Ne pas mélanger différents types de piles (par exemple Alcaline et Carbone-Zinc) ou de vieilles piles avec des neuves.
 4. Si vous n'utilisez pas l'appareil pendant une longue période, retirez les piles pour éviter les dégâts ou blessures qui pourraient être causés par la fuite des piles.
 5. Ne pas essayer de recharger les piles qui ne sont pas rechargeables. Ils peuvent surchauffer et casser (Suivez les instructions du fabricant des piles).
 6. Retirez les piles rechargeables de l'appareil avant de les recharger.
 7. Les piles rechargeables doivent être rechargées sous la surveillance d'un adulte.
 8. Retirez les piles usées de l'appareil.
 9. Ne pas court-circuiter les bornes d'alimentation.

IMPORTANT!

VERIFIEZ QUE LE MODE "PLAY" EST ALLUME AVANT UTILISATION. LE MODE "DEMO" SERT SEULEMENT A LA DEMONSTRATION.

MODO DE DÉMONSTRATION
Ce mode éteint automatiquement l'appareil si vous ne vous en servez pas pendant plus de 15 secondes.



MODO DE LECTURE
Ce mode éteint automatiquement l'appareil si vous ne vous en servez pas pendant plus de 3 minutes.

ALIMENTATION

Allume:
Allumez l'appareil en appuyant sur la touche Power ON.

Eteint:
Eteignez l'appareil en appuyant sur la touche Power OFF.

PADS DE LA BATTERIE

8 Pads de Batterie pour Jouer.

TOUCHE DE SÉLECTION BATTERIE

Le musicien peut choisir 2 modes de batterie différents en appuyant sur cette touche. Il peut utiliser les baguettes pour frapper les pads.

CONTRÔLE DE VOLUME DE BATTERIE

On peut changer le volume de pad de batterie avec cette touche.

TOUCHES DE SÉLECTION DE RYTHME

Le musicien peut choisir 6 rythmes avec la touche « 1 » et la touche « 2 ». Utilisez es Touches de Volume « A V » et les Touches de Contrôle de Tempo « A V » pour régler le rythme et le tempo respectivement. Le musicien peut aussi arrêter la musique en appuyant sur le bouton « ARRÊT ».

CONTRÔLE DE VOLUME DE RYTHME

On peut changer le volume de rythme avec cette touche.

CONTRÔLE DE TEMPO

On peut changer le tempo de rythme avec cette touche.

DEMONSTRATION

Appuyez sur cette touche pour écouter la démonstration.

REMARQUE:

- Le volume de rythme et de percussion sont pré-réglés par défaut sur #3. (Il y a 5 niveaux de volume respectivement).
- Utilisez un chiffon humide pour nettoyer l'appareil et garantir un bon fonctionnement.

VISITE NOTRE SITE INTERNET www.singingmachine.com

IMPRIMÉ EN CHINE

Free Manuals Download Website

<http://myh66.com>

<http://usermanuals.us>

<http://www.somanuals.com>

<http://www.4manuals.cc>

<http://www.manual-lib.com>

<http://www.404manual.com>

<http://www.luxmanual.com>

<http://aubethermostatmanual.com>

Golf course search by state

<http://golfingnear.com>

Email search by domain

<http://emailbydomain.com>

Auto manuals search

<http://auto.somanuals.com>

TV manuals search

<http://tv.somanuals.com>