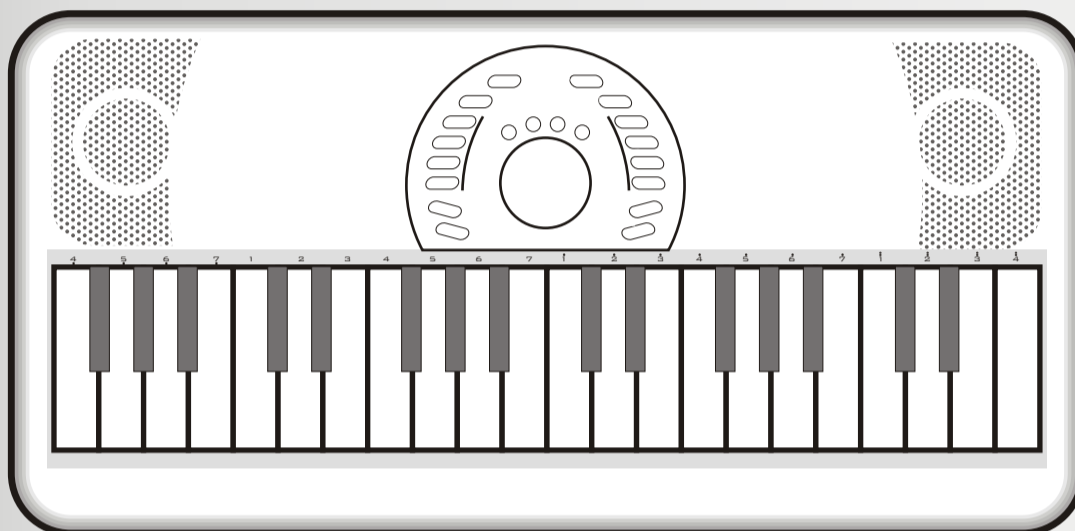




Instruction Manual  
Manual De Instrucción  
Manuel D'instruction

**SMB-541**

- **ELECTRONIC 37-KEY KEYBOARD**
- **TECLADO ELECTRÓNICO DE 37 TECLAS**
- **CLAVIER ELECTRONIQUE À 37 TOUCHES**



www.bratz.com  
TM & © MGA Entertainment, Inc.  
All Right Reserved. Used under license by  
The Singing Machine Co., Inc.

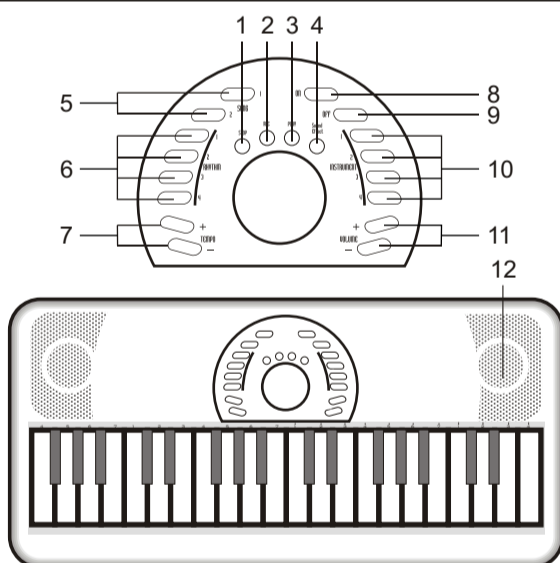


The Singing Machine Company, Inc. 541-0704-ENG-SPA-FRE02  
6601 Lyons Road, Bldg. A7, Coconut Creek, FL33073-9902, USA. OE087WA5511  
TEL: (954) 596-1000 FAX: (954) 596-2000

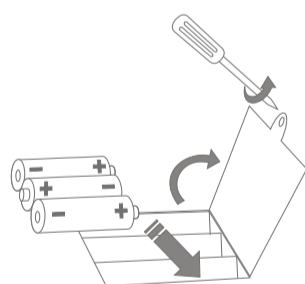
Please read before using this unit.  
Lea antes de usar esta unidad.  
Veuillez lire avant d'utiliser cet appareil.

**ENGLISH**

**FUNCTION LIST**



1. STOP
2. RECORD
3. PLAY
4. SOUND EFFECT
5. SONG
6. RHYTHM SELECTION
7. TEMPO CONTROL
8. POWER ON
9. POWER OFF
10. INSTRUMENT SELECTION
11. VOLUME CONTROL
12. SPEAKER



**BATTERY INSTALLATION**

1. Unscrew battery door.
2. Open battery door.
3. Install 3 "AA" batteries.
4. Close battery door and replace screw.

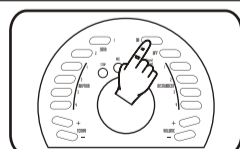
**BATTERY PRECAUTIONS**

The precautions below should be followed when using batteries in this device:

1. Use only the size and type of batteries specified.
2. Be sure to follow the correct polarity when installing the batteries as indicated in the battery compartment. Reversed batteries may cause damage to the device.
3. Do not mix different types of batteries together (e.g. Alkaline and Carbon Zinc) or old batteries with fresh ones.
4. If the device is not to be used for a long period of time, remove the batteries to prevent damage or injury from possible battery leakage.
5. Do not try to recharge batteries not intended to be recharged, they can overheat and rupture (Follow battery manufacturer's directions).
6. Rechargeable batteries are to be removed from the product before being charged.
7. Rechargeable batteries are only to be charged under adult supervision.
8. Exhausted batteries are to be removed from the product.
9. The supply terminals are not to be short-circuited.

**HOW TO PLAY**

Insert 3 "AA" batteries properly into the battery compartment, press the "ON" key (#8 on the illustration) and the following series of sounds will be heard "do...do...do".



**SONG SELECTION**

By pressing the "SONG" keys (#5 on the illustration) 24 demonstration songs are accessible. When no keys are pressed during playing the selected song, it will last for 20 seconds and the unit will automatically power off in approximately 40 seconds. Pressing the "STOP" key (#1 on the illustration) will exit this mode.

**RHYTHM SELECTION**

By pressing these 4 keys in the "RHYTHM SELECTION" (#6 on the illustration) 20 rhythms are accessible.

**INSTRUMENT SELECTION**

By pressing these 4 keys in the "INSTRUMENT SELECTION" (#10 on the illustration) 16 rhythms are accessible.

- (1) Electric Piano; (2) Celesta; (3) Vibraphone; (4) Soprano Sax; (5) Muted Electric; (6) Overdrive Guitar; (7) Electric Bass; (8) Alto Sax; (9) Trumpet; (10) Agogo; (11) Harp; (12) Church Organ; (13) Synth bass 1; (14) Percussive Organ; (15) Reed Organ and (16) Jazz Guitar

**RECORD & PLAY BUTTONS**

When the "RECORD" key is pressed (#2 on the illustration) a "do" sound is heard from the instrument. The user is able to play tunes by using the black and white keys. There are a total of 24 recordable music notes available. When the recording function is full, the following series of sounds will be produced from the keyboard "do...do...do" to alert the user. To listen to the recorded tunes press the "PLAY" button (#3 on the illustration).

**SOUND EFFECT**

By pressing the "SOUND EFFECT" function (#4 on the illustration) an ECHO is produced. Please note, this effect is only available while playing the BLACK and WHITE keys.

**VOLUME CONTROL**

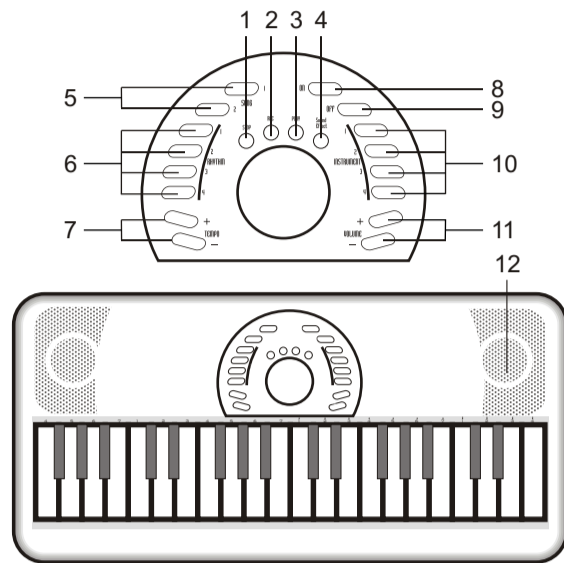
The Volume Control (#11 on the illustration) includes Volume + and Volume -. The volume is maximized at level #5. When the keyboard is powered "ON" the volume automatically defaults to level #3.

**TEMPO CONTROL**

The Tempo Control (#7 on the illustration) includes Tempo + and Tempo -. The tempo level is maximized at level #5. When the keyboard is powered "ON", the tempo automatically defaults to level #3.

VISIT OUR WEBSITE [www.singingsmachine.com](http://www.singingsmachine.com)

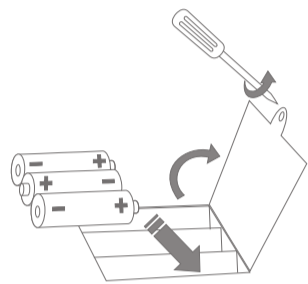
PRINTED IN CHINA

**ESPAÑOL****LISTA DE LAS FUNCIONES**

1. STOP
2. GRABACIÓN
3. PLAYBACK
4. EFECTO SONORO
5. CANCIÓN
6. SELECCIÓN DE RITMO
7. CONTROL DE TEMPO
8. POWER ON
9. POWER OFF
10. SELECCIÓN DE INSTRUMENTO
11. VOLUME CONTROL
12. ALTAVOZ

**INSTALACIÓN DE LAS BATERÍAS**

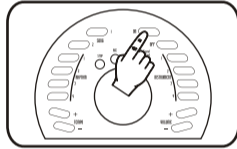
1. Desatornille la tapa de las baterías.
2. Abra la tapa.
3. Inserta 3 baterías "AA"
4. Cierre la tapa y atornille.

**PRECAUCIONES CON LA BATERÍA**

- Las precauciones abajo deben ser obedecidas, cuando usen baterías, en este dispositivo:
1. Use solamente baterías del tamaño y tipo especificados.
  2. Esté seguro, de estar obedeciendo a las polaridades correctas de la batería al instalarlas, como indicado, en su compartimiento. Invertir las baterías puede dañar el aparato.
  3. No mezcle pilas distintas (por ejemplo Alcalinas con Carbono-Zinc) ni pilas viejas con nuevas.
  4. Si el dispositivo no debe ser usado por un largo período de tiempo, remueva las baterías para evitar daños o heridas debido a un vaciamiento de la batería.
  5. No intente recargar las baterías que no sean recargables. Ellos (ellas) pueden tener un súper-calentamiento y romperse (Siga las instrucciones del fabricante de la batería).
  6. Las pilas recargables deben ser retiradas del equipo antes de la recarga.
  7. Las pilas recargables deben ser recargadas por un adulto.
  8. Pilas descargadas deben ser retiradas del equipo.
  9. Los terminales de alimentación de energía no deben ser colocados en corto circuito.

**PARA TOCAR**

Ponga 3 baterías "AA" correctamente y apriete la tecla "ON". Una serie de "do...do...do" es tocada.

**SELECCIÓN DE MELODÍA**

El músico puede apretar la tecla "CANCIÓN" para "DEMOSTRACIÓN DE RITMOS". Apriete una vez para escoger 1 ritmo de demostración. Al todo hay 24 "RITMOS DE DEMOSTRACIÓN". Cuando no se aprieta ninguna tecla en modo "CANCIÓN", el ritmo toca durante 20 segundos. El aparato desconecta automáticamente después de 40 segundos aproximadamente. Apriete la tecla "STOP" para dejar este modo.

**SELECCIÓN DE RITMO**

Apertando estas 4 teclas de "RHYTHM SELECTION" (#6 en la ilustración), pueden obtenerse 20 ritmos.

**SELECCIÓN DE INSTRUMENTO**

Teclas 1, 2, 3, 4 de selección de instrumentos. Cada llave consiste en 4 instrumentos.

(1) Piano Eléctrico ; (2) Celesta ; (3) Vibraphone ; (4) Soprano Sax ; (5) Eléctrico Silenciado ; (6) Guitarra De la Sobremarcha ; (7) Bajo Eléctrico ; (8) Alto Sax ; (9) Trompeta ; (10) Agogo ; (11) Arpa ; (12) Órgano De la Iglesia ; (13) Bajo 1 De Synth ; (14) Órgano De Percussive ; (15) Órgano De lámina y (16) Guitarra Del Jazz

**BOTONES DE GRABACIÓN Y PLAY-BACK**

Cuando se aprieta el botón "GRABAR" un sonido "do" es tocado. El músico puede escoger las melodías apertando las teclas blancas y negras. Al todo hay 24 teclas de grabación. Cuando la grabación es completa, un sonido "do...do" es tocado para avisar al músico. El músico puede apertar la tecla "PLAY" para oír su grabación.

**EDICIÓN DE SONIDO**

Apertando "SOUND EFFECT" función (#4 en la ilustración) pueden obtenerse el efecto de ECO. Nota: Este efecto es solamente disponible cuando se toca con las teclas blancas y negras.

**CONTROL DE VOLUMEN**

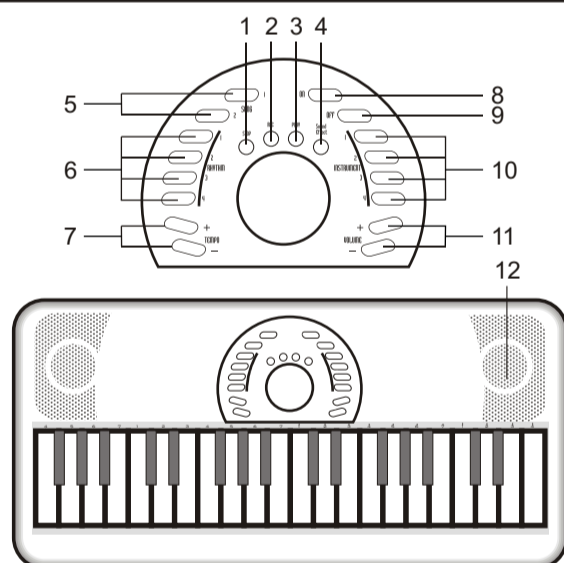
El Control de Volumen es Volumen + y Volumen -. Hay #5 niveles de volumen. Cuando el teclado es encendido (ON) el valor de volumen programado es #3.

**CONTROL DE TEMPO**

Las Teclas de Control de tiempo son Tempo + y Tempo -. Hay #5 niveles de tiempo. Cuando el teclado es encendido (ON) el valor de ritmo programado es #3.

VISITE NUESTRO SITIO INTERNET [www.singingmachine.com](http://www.singingmachine.com)

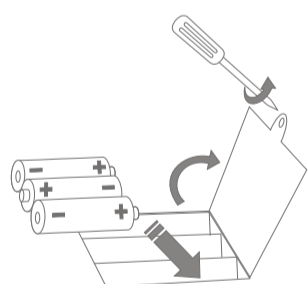
IMPRESO EN CHINA

**FRANÇAIS****LISTE DES FONCTIONS**

1. ARRÊT
2. ENREGISTRER
3. LECTURE
4. EFFET SONORE
5. CHANSON
6. SELECTION DE RYTHME
7. CONTROLE DE TEMPO
8. ALLUME
9. ETEINT
10. SELECTION DE L'INSTRUMENT
11. CONTROLE DE VOLUME
12. HAUT-PARLEUR

**INSTALLATION DES PILES**

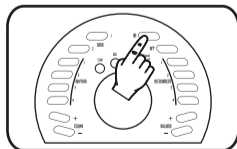
1. Dévissez le couvercle des piles.
2. Ouvrez le couvercle.
3. Insérez 3 piles « AA ».
4. Refermez le couvercle et revissez.

**PRÉCAUTIONS POUR LES PILES**

- Les précautions ci-dessous doivent être suivies quand vous utilisez des piles dans cet appareil:
1. Utilisez seulement la taille et le type de piles spécifiées.
  2. Ayez soin de respecter la polarité quand vous placez les piles comme indiqué dans le compartiment des piles. Les piles inversées peuvent causer des dégâts à l'appareil.
  3. Ne pas mélanger différents types de piles (par exemple Alcaline et Carbone-Zinc) ou de vieilles piles avec des neuves.
  4. Si vous n'utilisez pas l'appareil pendant une longue période, retirez les piles pour éviter les dégâts ou blessures qui pourraient être causés par la fuite des piles.
  5. Ne pas essayer de recharger les piles qui ne sont pas rechargeables. Ils peuvent surchauffer et casser (Suivez les instructions du fabricant des piles).
  6. Retirez les piles rechargeables de l'appareil avant de les recharger.
  7. Les piles rechargeables doivent être rechargées sous la surveillance d'un adulte.
  8. Retirez les piles usées de l'appareil.
  9. Ne pas court-circuiter les bornes d'alimentation.

**POUR JOUER**

Placez 3 piles « AA » correctement et appuyez sur la touche « ON ». Une série de « do...do...do » se fait entendre.

**SELECTION DE MELODIE**

Le musicien peut appuyer sur la touche « CHANSON » pour la « DEMONSTRATION DE RYTHMES ». Appuyez une fois pour choisir 1 rythme de démonstration. En tout il y a 24 « RYTHMES DE DEMONSTRATION ». Appuyez sur la touche « STOP » pour quitter ce mode. Quand on n'appuie sur aucune touche en mode « CHANSON », le rythme jouera pendant 20 secondes. L'appareil s'éteint automatiquement en environ 40 secondes.

**SELECTION DE RYTHME**

En appuyant sur ces 4 touches "RHYTHM SELECTION" (#6 sur l'illustration), on peut obtenir 20 rythmes.

**SELECTION DE L'INSTRUMENT**

Touches 1, 2, 3, 4 de sélection d'instruments. Chaque clef se compose de 4 instruments.

(1) Piano Électrique ; (2) Celesta ; (3) Vibraphone ; (4) Soprano Sax ; (5) Électrique Amorti ; (6) Guitare De Surmenage ; (7) Basse Électrique ; (8) Alto Sax ; (9) Trompette ; (10) Agogo ; (11) Harpe ; (12) Organe D'Église ; (13) Basse 1 De Synth ; (14) Organe De Percussive ; (15) Organe Tubulaire et (16) Guitare De Jazz

**BOUTONS D'ENREGISTREMENT ET LECTURE**

Quand on appuie sur le bouton « ENREGISTREMENT » un son « do » se fait entendre. Le musicien peut choisir les mélodies en appuyant sur les touches blanches et les touches noires. En tout il y a 24 touches d'enregistrement. Quand l'enregistrement est complet, un son « do...do » se fait entendre pour avertir le musicien. Le musicien peut appuyer sur la touche « Lecture » pour écouter son enregistrement.

**EDITION DE SON**

En appuyant sur "SOUND EFFECT" fonction (#4 sur l'illustration) on obtient un effet d' ECHO. Remarque: Cet effet n'est disponible que lorsque l'on joue avec les touches blanches et noires.

**CONTROLE DE VOLUME**

Le Contrôle de Volume est Volume + et Volume -. Il y a #5 niveaux de volume. Quand l'appareil est allumé (ON), la valeur par défaut est le niveau #3.

**CONTROLE DE TEMPO**

Les Touches de Contrôle de tempo sont Tempo + et Tempo -. Il y a #5 niveaux de tempo. Quand l'appareil est allumé, le tempo par défaut est niveau #3.

VISITE NOTRE SITE INTERNET [www.singingmachine.com](http://www.singingmachine.com)

IMPRIMÉ EN CHINE

## Free Manuals Download Website

<http://myh66.com>

<http://usermanuals.us>

<http://www.somanuals.com>

<http://www.4manuals.cc>

<http://www.manual-lib.com>

<http://www.404manual.com>

<http://www.luxmanual.com>

<http://aubethermostatmanual.com>

Golf course search by state

<http://golfingnear.com>

Email search by domain

<http://emailbydomain.com>

Auto manuals search

<http://auto.somanuals.com>

TV manuals search

<http://tv.somanuals.com>