



**WHITE-RODGERS**

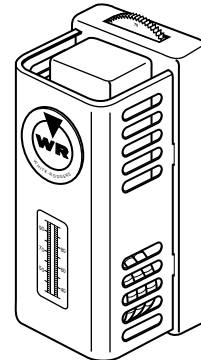
**TYPE 151  
ROOM THERMOSTAT**  
Cooling Service, External Dial  
**INSTALLATION INSTRUCTIONS**

**Operator: Save these instructions for future use!**

**FAILURE TO READ AND FOLLOW ALL INSTRUCTIONS CAREFULLY BEFORE  
INSTALLING OR OPERATING THIS CONTROL COULD CAUSE PERSONAL  
INJURY AND/OR PROPERTY DAMAGE.**

**DESCRIPTION**

These room thermostats have been designed for controlling cooling equipment operating on line voltage with heavy electrical loads. They are suitable for operation of unit coolers, room coolers, etc., or any similar refrigeration application requiring a heavy duty room thermostat. Models are available with various ranges for meeting the needs of almost any application.



**PRECAUTIONS**

THESE CONTROLS MUST BE INSTALLED BY A QUALIFIED INSTALLER.

Do not exceed the specification ratings.

All wiring must conform to local and national electrical codes and ordinances.

This control is a precision instrument, and should be handled carefully. Rough handling or distorting components could cause the control to malfunction.

This control has been accurately calibrated at the factory. Any attempt to calibrate this control will void the White-Rodgers warranty.

**CAUTION**

To prevent electrical shock and/or equipment damage, disconnect electric power to system, at main fuse or circuit breaker box, until installation is complete.

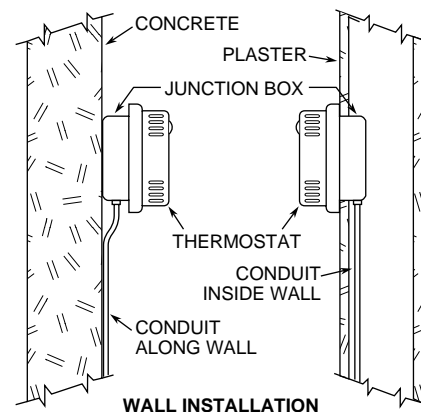
**WARNING**

Do not use on circuits exceeding specified voltages. Higher voltages will damage control and could cause shock or fire hazard.

**INSTALLATION**

The proper location of a heavy duty room thermostat is very important to assure good performance. The following general rules will help in determining the proper location:

1. Make sure that it is in a place where air circulates around it freely. This is important.
2. Never install it on or near an outside wall.
3. Keep it away from windows or doors.
4. Don't locate it too close to a strong light or any other false source of heat such as direct sunlight, steam lines, etc.
5. Mount it on a post or a partitioning wall, but make sure that there are no pipes or duct work in that wall or directly behind it.
6. If the electrical conduit leads into a cooler or a warmer room, plug up the space around the wires in the conduit with rock wool.



The mounting plate for this thermostat has two holes  $3\frac{9}{16}$ " apart for attaching the control on a standard switch box.

Figure 1



WHITE-RODGERS DIVISION  
EMERSON ELECTRIC CO.  
9797 REAVIS RD., ST. LOUIS, MO. 63123  
(314) 577-1300, FAX (314) 577-1517  
9999 HWY. 48, MARKHAM, ONT. L3P 3J3  
(905) 475-4653, FAX (905) 475-4625

Printed in U.S.A.

**PART NO. 37-1118B**

Replaces 37-1118

9548

## INSTALLATION CONT.

### IMPORTANT

When control is located where ambient temperature is below freezing, choose a control location far enough away from doors and windows so that moisture will not condense on control.

If the thermostat is used with unit coolers, the following suggestions may help. (See Fig. 2).

1. Position "A" is good if it is sufficiently close to the unit cooler so that the return air to the cooler flows over the thermostat.
2. Position "B" is good if it is not necessary to make frequent adjustments of the dial setting.
3. Position "C" is all right if it is sufficiently far from the cooler that air flowing over the thermostat is not much above the average room temperature.
4. In general, position "D" is not advisable because the post may prevent air from circulating over the thermostat.

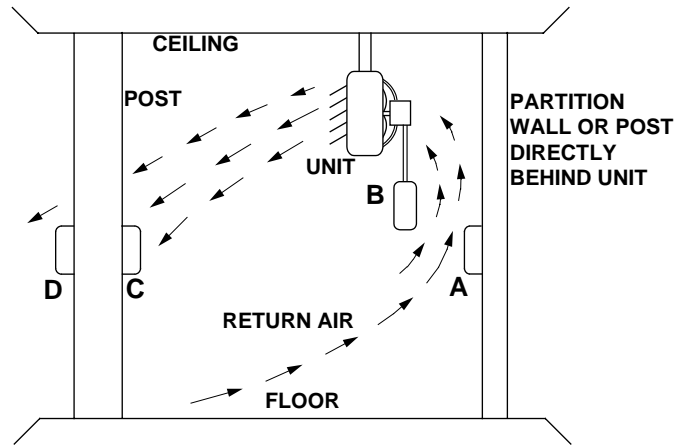
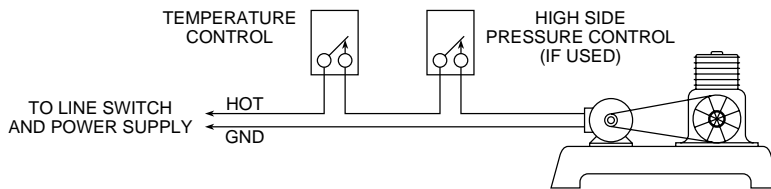


Figure 2

## WIRING

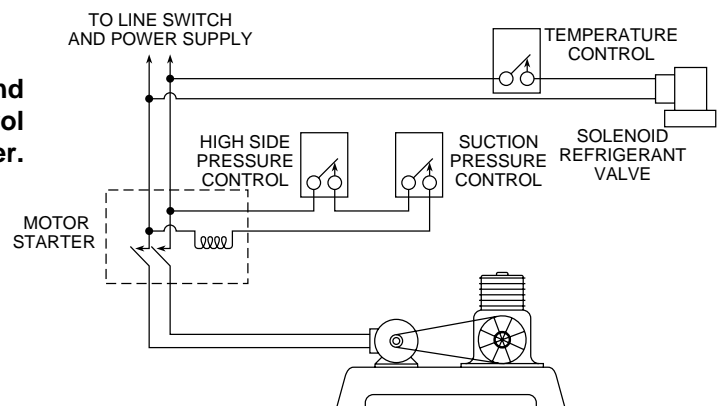
All wiring should be done in accordance with local and national electrical codes and ordinances.

If the manufacturer of the cooling equipment has supplied a wiring diagram, follow the manufacturer's recommendations. The following diagrams show the general use of these controls.



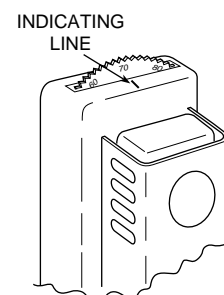
Circuit showing temperature control controlling compressor directly.

Circuit showing temperature control to open and close refrigerant valve. Suction pressure control starts and stops compressor through motor starter.



## SETTING THE DIAL

To set the dial, simply move it so that the indicating line on the case points to the temperature at which the contacts are to open as the temperature drops.





**WHITE-RODGERS**

**TYPE 151**  
**THERMOSTAT D'AMBIANCE**  
Pour refroidissement, à cadran extérieur  
**INSTALLATION INSTRUCTIONS**

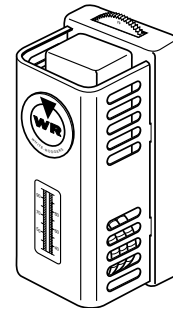
**Utilisateur: conservez ces instructions pour vous y référer au besoin!**

**SI VOUS NE LISEZ PAS ATTENTIVEMENT CES INSTRUCTIONS AVANT D'INSTALLER ET D'UTILISER LA COMMANDE, VOUS RISQUEZ DE CAUSER DES BLESSURES ET DES DOMMAGES MATÉRIELS.**

## DESCRIPTION

Ces thermostat d'ambiance ont été conçus spécialement pour commander des installations de refroidissement fonctionnant avec des charges électriques élevées à la tension du réseau. Ils conviennent à l'utilisation de refroidisseurs d'air, de blocs refroidisseurs de pièces, etc., ou de tout appareil semblable exigeant un thermostat d'ambiance robuste.

Plusieurs modèles sont disponibles avec des plages variées permettant d'adapter la commande à presque toutes les applications possibles.



## PRÉCAUTIONS

LA COMMANDE DOIT ÊTRE INSTALLÉE PAR UN TECHNICIEN QUALIFIÉ.

Ne dépassez pas les charges nominales.

Tout le câblage doit être conforme aux codes et règlements locaux et nationaux qui régissent les installations électriques.

Cette commande est un instrument de précision qui doit être manipulé avec soin. Elle peut se détraquer si elle est manipulée de façon négligente ou si des composantes sont déformées.

La commande a été calibrée avec précision lors de la fabrication. Toute tentative de calibrer l'appareil annulera la garantie de White-Rodgers.

### ⚠ ATTENTION

**Afin de prévenir les chocs électriques et les dommages matériels pendant l'installation, coupez l'alimentation électrique au panneau de distribution principal.**

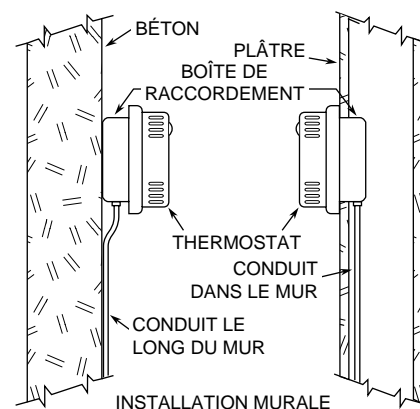
### ⚠ AVERTISSEMENT

**N'installez pas cet appareil sur des circuits qui dépassent la tension nominale. Une tension trop élevée peut endommager la commande et poser des risques de chocs électriques et d'incendie.**

## INSTALLATION

Le choix d'un bon emplacement pour un thermostat d'ambiance robuste est essentiel à son bon rendement. Les règles générales suivantes aideront à déterminer un bon emplacement :

1. S'assurer que l'air circule librement autour du thermostat . Ceci est important.
2. Ne jamais installer le thermostat sur un mur extérieur ou à proximité d'un tel mur.
3. Installer le thermostat à l'écart des portes et fenêtres.
4. Ne jamais installer le thermostat près d'une source ponctuelle de chaleur, comme les rayons du soleil, des tuyaux de vapeur, etc.
5. Installer le thermostat sur un poteau ou une cloison intérieure en s'assurant d'abord qu'il ne se trouve pas directement devant des tuyaux ou des conduits.
6. Si le conduit électrique traverse un mur vers une pièce plus chaude ou plus fraîche, placer de la laine minérale autour des fils dans le conduit.



La plaque de montage du thermostat est dotée de deux trous séparés par 3-5/16", qui servent à fixer la commande sur une boîte de raccordement ordinaire.

**Figure 1**



**WHITE-RODGERS DIVISION**  
EMERSON ELECTRIC CO.  
9797 REAVIS RD., ST. LOUIS, MO. 63123  
(314) 577-1300, Télécopieur (314) 577-1517  
9999 HWY. 48, MARKHAM, ONT. L3P 3J3  
(905) 475-4653, Télécopieur (905) 475-4625

Imprimé aux États-Unis

**NO DE PIÈCE 37-1118B**

Remplace 37-1118  
9548

# INSTALLATION

## IMPORTANT

Lorsque le régulateur est installé dans un endroit où la température ambiante est inférieure au point de congélation, choisir un emplacement qui est assez loin des portes et fenêtres pour que l'humidité ne condense pas sur la commande.

Lorsque le thermostat est utilisé avec des refroidisseurs, les conseils suivants peuvent s'avérer utiles (voir la fig. 2) :

1. L'emplacement A est convenable s'il est assez près du refroidisseur pour que l'air de retour circule autour du thermostat.
2. L'emplacement B est convenable si le point de consigne ne doit pas être réglé souvent.
3. L'emplacement C est convenable s'il est assez éloigné du refroidisseur pour que l'air qui circule autour du thermostat ne soit pas beaucoup plus chaud que la température moyenne de l'air dans la pièce.
4. En général, l'emplacement D n'est pas recommandé parce que le poteau peut empêcher l'air de circuler autour du thermostat.

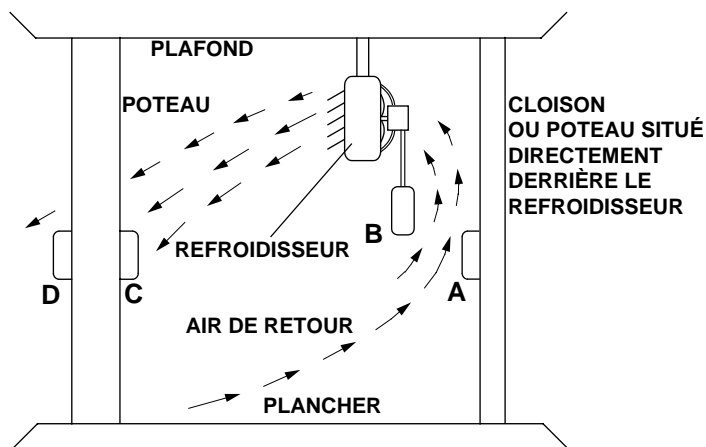
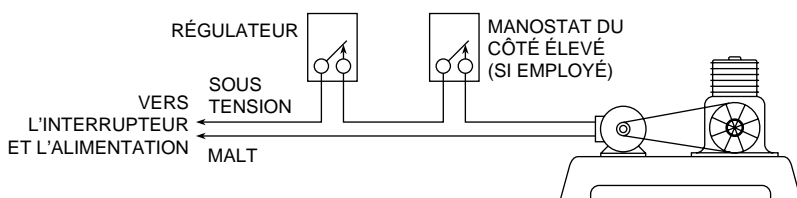


Fig. 2

# CÂBLAGE

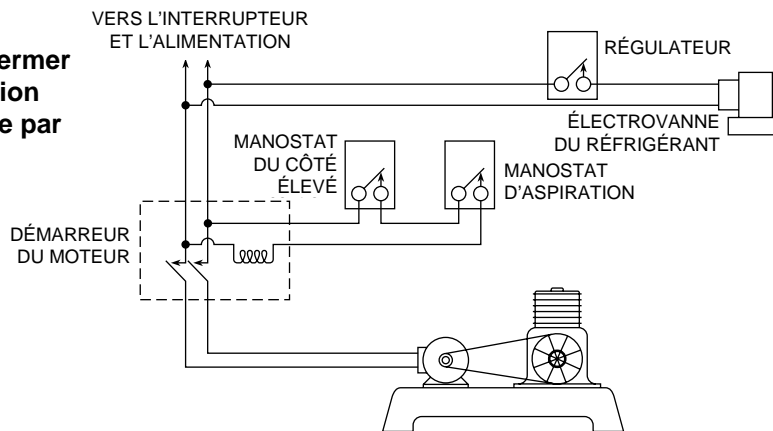
Tout le câblage doit être conforme aux codes et règlements locaux et nationaux qui régissent les installations électriques.

Si le fabricant de l'équipement de réfrigération recommande un schéma de câblage, alors veuillez vous y référer. Les schémas suivants correspondent à un usage typique du régulateur.



Circuit du régulateur contrôlant directement un compresseur.

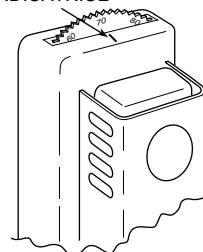
Circuit du régulateur employé pour ouvrir et fermer la vanne du réfrigérant. Le manostat d'aspiration met le compresseur en marche et hors marche par l'intermédiaire du démarreur du moteur.



# MODE D'EMPLOI

Pour régler le thermostat, simplement déplacer le cadran pour que la ligne indicatrice du boîtier soit alignée sur la température à laquelle le circuit doit être ouvert suite à une baisse de la température.

LIGNE INDICATRICE



## Free Manuals Download Website

<http://myh66.com>

<http://usermanuals.us>

<http://www.somanuals.com>

<http://www.4manuals.cc>

<http://www.manual-lib.com>

<http://www.404manual.com>

<http://www.luxmanual.com>

<http://aubethermostatmanual.com>

Golf course search by state

<http://golfingnear.com>

Email search by domain

<http://emailbydomain.com>

Auto manuals search

<http://auto.somanuals.com>

TV manuals search

<http://tv.somanuals.com>