



ERSATZTEILKATALOG  
MOTOR

SPARE PARTS MANUAL  
ENGINE

2002



**MOTORGEHÄUSE**  
**ENGINE CASE**

LOCTITE 243

SEITE  
Page  
**3**

**KURBELWELLE, KOLBEN**  
**CRANKSHAFT, PISTON**

660 geschmiedet  
660 forged

SEITE  
Page  
**5**

**AUSGLEICHSWELLE**  
**BALANCER SHAFT**

SEITE  
Page  
**6**

**ZYLINDER**  
**CYLINDER**

SEITE  
Page  
**7**

**ZYLINDERKOPF**  
**CYLINDER HEAD**

Three-Bond Dichtmasse  
Three-Bond Gasket

SEITE  
Page  
**8**

**VENTILTRIEB**  
**VALVE DRIVE**

SEITE  
Page  
**10**

**STEUERTRIEB**  
**TIMING VALVE**

SEITE  
Page  
**11**

**SCHMIERSYSTEM**  
**LUBRICATING SYSTEM**

SEITE  
Page  
**12**

**MOTORENTLÜFTUNG**  
**BREATHER SYSTEM**

SEITE  
Page  
**14**

**VERGASER KEIHIN FCR 41 MX**  
**CARBURETOR KEIHIN FCR 41 MX**

SEITE  
Page  
**15**

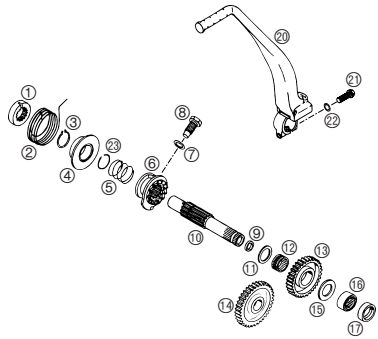
**ZÜNDANLAGE KOKUSAN**  
**IGNITION SYSTEM KOKUSAN**

SEITE  
Page  
**17**

**KUPPLUNG**  
**CLUTCH**

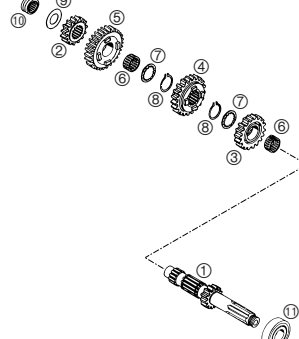
SEITE  
Page  
**18**

## KICKSTARTER KICKSTARTER



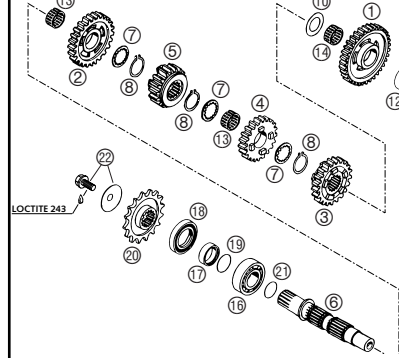
SEITE  
Page  
**19**

## GETRIEBE I - ANTRIEBSWELLE TRANSMISSION I - MAIN SHAFT



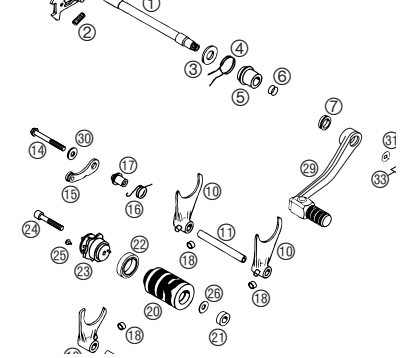
SEITE  
Page  
**20**

## GETRIEBE II - ABTRIEBSWELLE TRANSMISSION II - COUNTERSHAFT



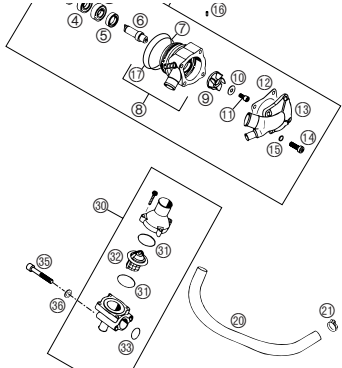
SEITE  
Page  
**21**

## SCHALTUNG SHIFTING MECHANISM



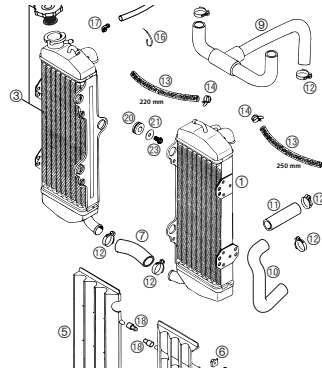
SEITE  
Page  
**22**

## WASSERPUMPE WATER PUMP



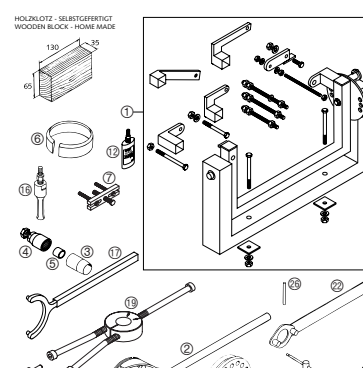
SEITE  
Page  
**23**

## KÜHLSYSTEM COOLING SYSTEM



SEITE  
Page  
**24**

## SPEZIALWERKZEUGE SPECIAL TOOLS



SEITE  
Page  
**25**



REG.NO. 12 100 6061

! Die **KTM Sportmotorcycle AG** behält sich das Recht vor, Ausrüstung, technische Angaben, Farben, Materialien, Dienstleistungsangebote, Serviceleistungen und ähnliche Dinge ohne vorheriger Ankündigung und ohne Angabe von Gründen zu ändern bzw. ersatzlos zu streichen, sowie die Fertigung eines bestimmten Modells ohne vorherige Ankündigung einzustellen. Für Druckfehler übernehmen wir keine Haftung.

! **KTM Sportmotorcycle AG** reserves the right to modify any equipment, technical specifications, colors, materials, services offered and rendered, and the like so as to adapt them to local conditions without previous announcement and without giving reasons, or to cancel any of the above items without substituting them with others. It shall be acceptable to stop manufacturing a certain model without previous announcement. In the event of such modifications, please ask your local KTM dealer for information. We shall not be held liable for any printing errors.

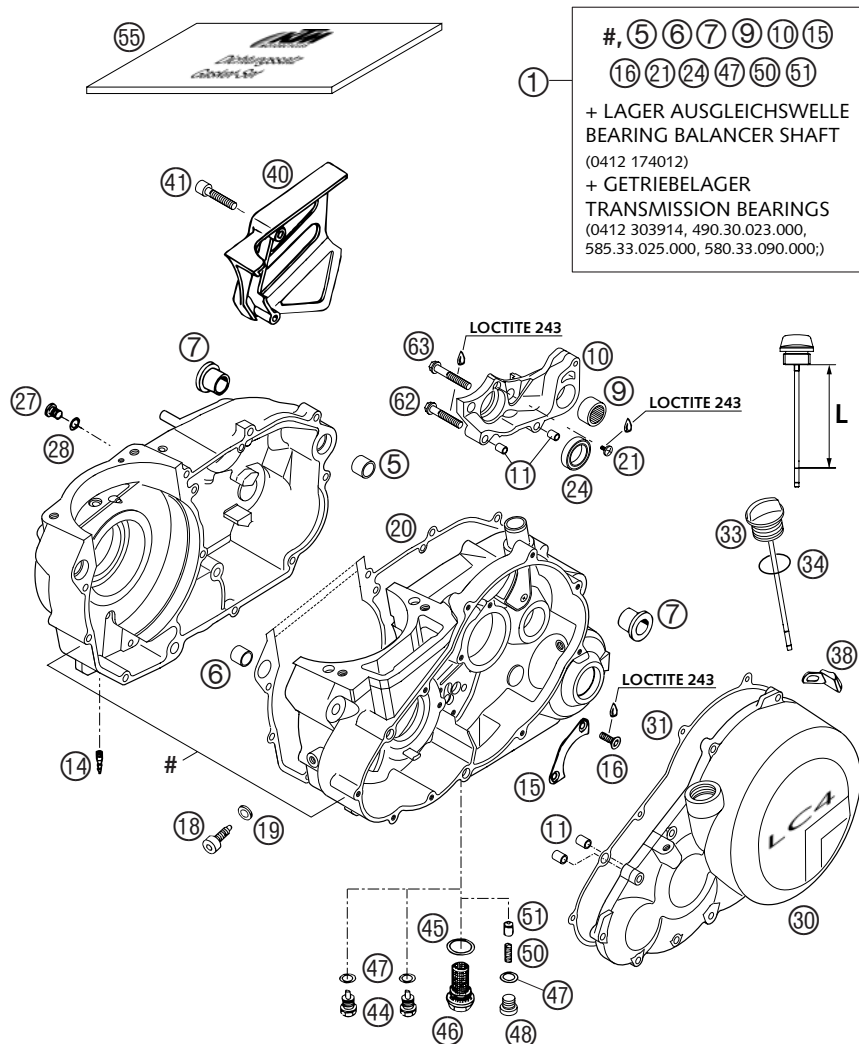
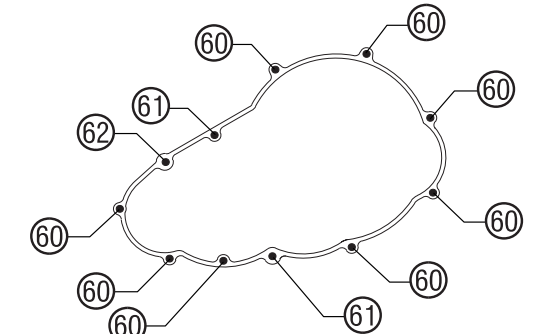
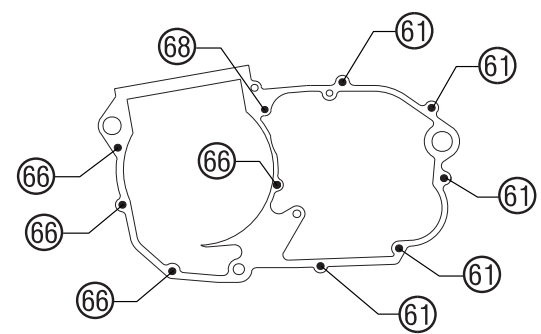
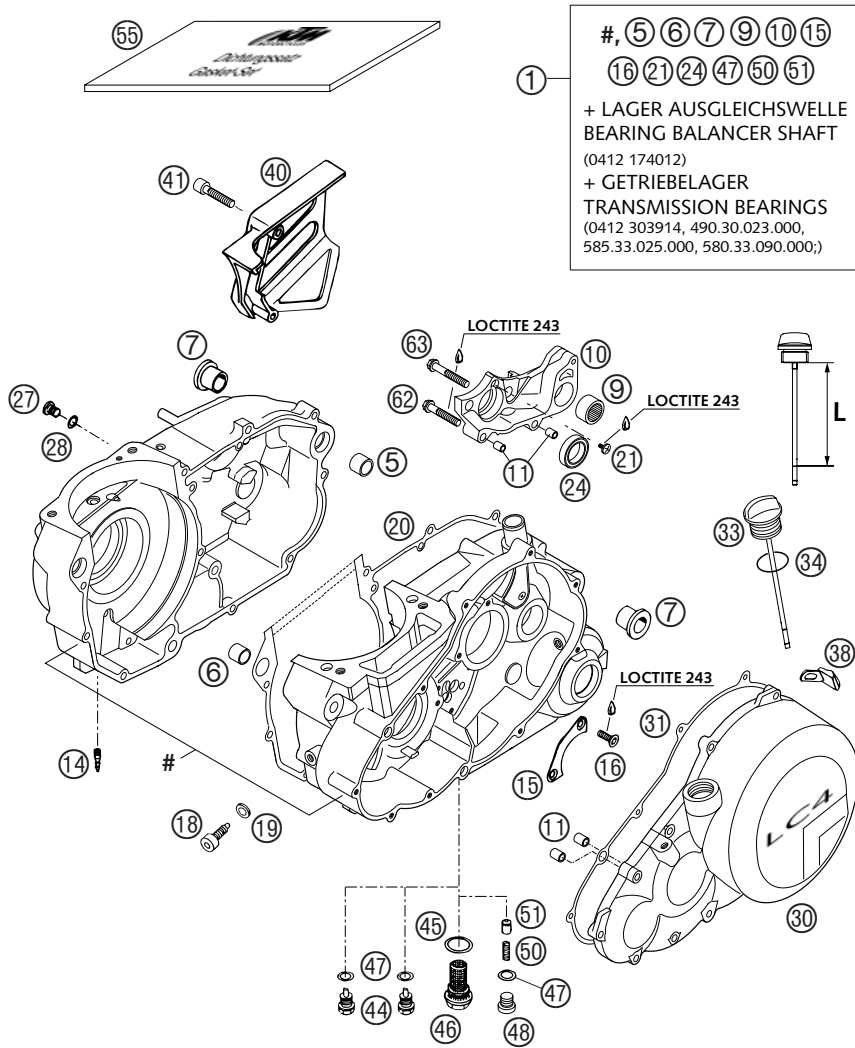


FIG	TEILNR/PARTNR	BEZEICHNUNG	DESCRIPTION	QTY
1	573.30.000.044	MOTORGEHÄUSE KPL. MIT LAGER 02	ENGINE CASE CPL. W. BEARING 02	1
5	501.30.027.000	PASSHÜLSE 19 X15,1X12	DOWEL 19 X15,1X12	1
6	510.30.026.100	PASSHÜLSE 17 X14 X12	DOWEL 17 X14 X12	1
7	501.30.010.000	GEHÄUSEBÜCHSE	CRANK CASE BUSH	2
9	580.33.097.000	NADELLAGER HK 2216 KSE	NEEDLE BEARING HK 2216 KSE	1
10	583.30.011.000	SCHALTUNGSTRÄGER LC4'94	SHIFT MECHANISM SUPPORT LC4'94	1
11	490.30.090.000	PASSHÜLSE 9,8 X 7 X 10	DOWEL 9,8 X 7 X 10	4
14	491.30.450.050	DORNPROFIL LW 3	TUBE LW 3	1
15	565.30.017.000	HALTEBLECH	RETAINING BRACKET	1
16	0991 060163	SENKSCHRAUBE DIN7991-M 6X16	FLAT HEAD SCR. DIN7991-M 6X16	2
18	580.30.080.000	FIXIERSCHRAUBE M8	LOCATING SCREW M8	1
19	580.30.081.000	CU-DICHTRING 8 X 14 X 3	CU-SEAL RING 8 X 14 X 3	1
20	585.30.039.100	GEHÄUSEDICHTUNG SIL C4400 0,3	ENG. CASE GASKET SIL C4400 0,3	1
21	0985 050103	LINSENSCHRAUBE DIN7985-M 5X10	OVAL HEAD SCR. DIN7985-M 5X10	1
24	0625 618050	RILLENKUGELLAGER 61805 C3	BALL BEARING 61805 C3	1
27	490.30.029.000	ÖLABLASSCHR. ISK M10X10 SW=6	OIL DRAIN PLUG M10X10 AH-WS=6	1
28	0603 100141	CU-DICHTRING DIN7603-10X14X1	COPPER GASKET DIN7603-10X14X1	1
30	583.30.101.100	KUPPLUNGSDECKEL LC4 SCHWARZ 99	CLUTCH COVER LC4 BLACK 99	1
31	585.30.025.000	KUPPLUNGSDECKELDICHTUNG 2001	CLUTCH COVER GASKET 2001	1
33	583.30.020.144	ÖLMESSTAB KPL. L=93MM '96	OIL DIPSTICK CPL. L=93MM '96	1
34	0770 191015	O-RING 19,00X3,00 NBR	O-RING 19,00X3,00 NBR	1
38	583.33.041.000	ANSCHLAGGUMMI	BUMP RUBBER	1
40	580.30.050.700	KETTENABDECKUNG SCHWARZ '99	CHAIN COVER BLACK '99	1
41	0912 060303	ISK.SCHRAUBE DIN 912 M6X30	AH SCREW DIN0912-M 6X30	2
44	580.30.021.000	ÖLABLASSCHR.B.M.MAGNET M 12X1,5	OILDRAIN PLUG W.MAG. M 12X1,5	2
45	580.38.017.100	CU-DICHTRING DIN7603-22X27X2	CU-SEAL RING DIN7603-22X27X2	1
46	580.38.019.100	ÖLVERSCHLUSSSCHRAUBE M22X1,5	OIL DRAIN PLUG M22X1,5	1
47	580.38.022.000	CU-DICHTRING DIN7603-12X18X1,5	CU-SEAL RING DIN7603-12X18X1,5	3
48	0908 120153	VERSCHL.SCHR. DIN0908-M12X1,5	PLUG DIN0908-M12X1,5	1
50	585.38.023.000	ÖLDRUCKFEDER 5 BAR ROT 2001	OIL PRES.SPRING 5 BAR RED 2001	1
51	580.38.028.000	VENTILKOLBEN D=10MM	VALVE PISTON D=10MM	1
55	573.30.099.000	DICHTUNGSSATZ 660 SMS '02	GASKET SET 660 SMS '02	1

FIG	TEILNR/PARTNR	BEZEICHNUNG	DESCRIPTION	QTY
60	0015 060253	SK.BUNDSCHRAUBE M 6X25 SW=8	HH COLLAR SCREW M 6X25 WS=8	8
61	0015 060303	SK.BUNDSCHRAUBE M 6X30 SW=8	HH COLLAR SCREW M 6X30 WS=8	7
62	0015 060353	SK.BUNDSCHRAUBE M 6X35 SW=8	HH COLLAR SCREW M 6X35 WS=8	2
63	0015 060403	SK.BUNDSCHRAUBE M 6X40 SW=8	HH COLLAR SCREW M 6X40 WS=8	1
66	0015 060553	SK.BUNDSCHRAUBE M 6X55 SW=8	HH COLLAR SCREW M 6X55 WS=8	4
68	0015 060653	SK.BUNDSCHRAUBE M 6X65 SW=8	HH COLLAR SCREW M 6X65 WS=8	1



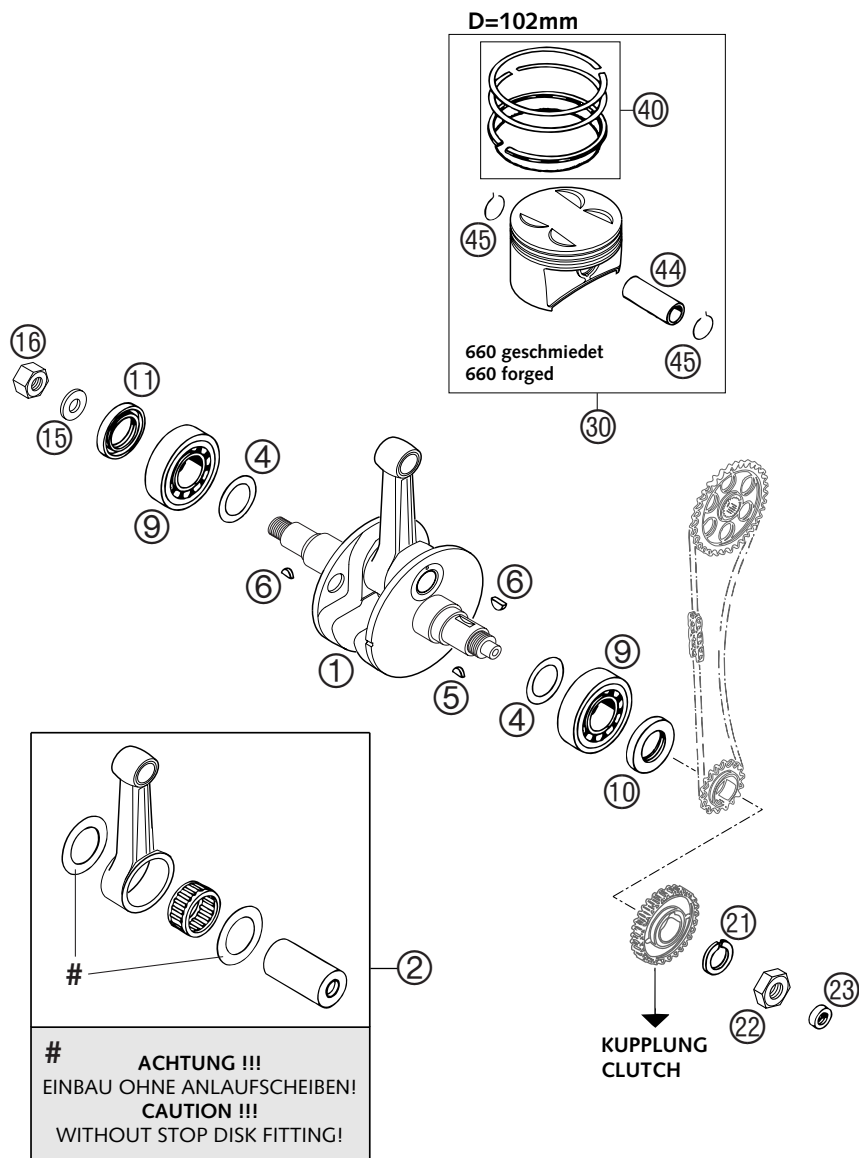


FIG	TEILNR/PARTNR	BEZEICHNUNG	DESCRIPTION	QTY
1	573.30.018.000	KURBELWELLE 80HUB KICKSTART 02	CRANKSHAFT 80STROKE KICKST. 02	1
2	585.30.015.044	PLEUEL-REP.SATZ LC4 640/660 CCM L=141,5MM	CONNECTING ROD REPAIR SET LC4 640/660 CCM L=141,5MM	1
4	565.30.081.000	PASSSCHEIBE 36X48X0,10	SHIM WASHER 36X48X0,10	X
4	565.30.081.100	PASSSCHEIBE 36X48X0,15	SHIM WASHER 36X48X0,15	X
4	565.30.081.300	PASSSCHEIBE 36X48X0,30	SHIM WASHER 36X48X0,30	X
5	0888 030050	SCHEIBENFEDER DIN6888-3X5X13	WOODRUFF KEY DIN6888-3X5X13	1
6	6 946 005	SCHEIBENFEDER 5X6,5 GEHÄRTET	WOODRUFF KEY 5X6,5 HARDED	2
9	565.30.123.000	ZYL.ROLLENLAGER NJ 207 ECP C3	CYL. ROLLER BEARING NJ 207 SKF	2
10	0760 304071	WELLENDICHTRING 30X40X7 BSL	SHAFT SEAL RING 30X40X7 BSL	1
11	0760 304771	WELLENDICHTRING 30X47X7 B	SHAFT SEAL RING 30X47X7 BSL	1
15	583.30.095.000	STAHLSCHEIBE 16 X 30 X 3	STEEL WASHER 16 X 30 X 3	1
16	510.30.028.100	BUNDMUTTER M12X1 LINKS SW17	COLLAR NUT M12X1 LEFT SW=17	1
21	580.30.019.000	SPERRKANTRING VSK 20	LOCKING RING VSK 20	1
22	0936 200155	SK.MUTTER DIN0936-M20X1,5	HEXAGON NUT DIN0936-M20X1,5	1
23	0760 122270	WELLENDICHTRING 12 X 22 X 7 B	SHAFT SEAL RING 12 X 22 X 7 B	1
30	585.30.007.200/ I	KOLBEN I D=102MM RALLYE 2001	PISTON I D=102MM RALLYE 2001	1
30	585.30.007.200/ II	KOLBEN II D=102MM RALLYE 2001	PISTON II D=102MM RALLYE 2001	1
40	585.30.031.144	KOLBENRINGSATZ ELKO 660 RALLYE	PISTONRING SET ELKO 660 RALLYE	1
44	583.30.833.000	KOLBENBOLZEN 22 X 13 X 60	PISTON PIN 22 X 13 X 60	1
45	584.30.074.000	DRAHTSPRENGRING 22 X 1,6	CIRCLIP 22 X 1,6	2

FIG	TEILNR/PARTNR	BEZEICHNUNG	DESCRIPTION	QTY
1	573.30.057.044	AUSGLEICHSWELLE KPL. STAHL	BALANCER SHAFT CPL. STEEL	1
4	0625 160040	RILLENKUGELLAGER TM 16004 C3	GROOVED BALL BEAR. TM 16004 C3	1
5	0412 174012	ZYLINDERROL.NJ 203 ECP/C3 01	CYLIND.ROLL.NJ 203 ECP/C3 2001	1

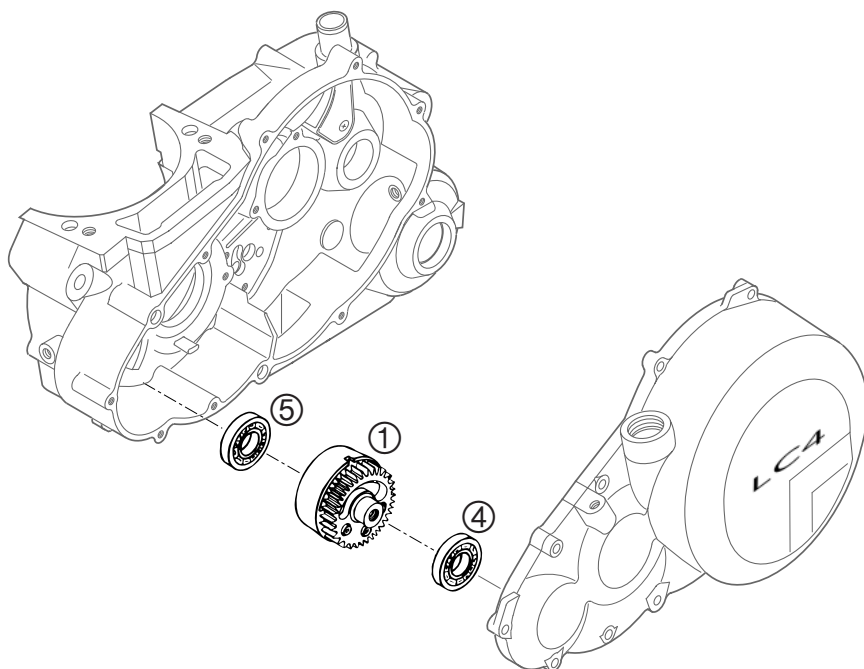
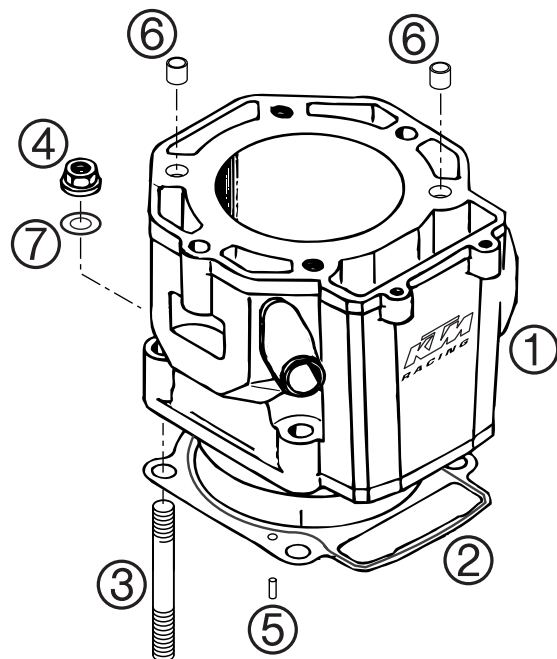


FIG	TEILNR/PARTNR	BEZEICHNUNG	DESCRIPTION	QTY
1	585.30.005.200	ZYLINDER 102MM 660 RALLYE 2001	CYLINDER 102MM 660 RALLYE 2001	1
2	585.30.035.000	ZYLINDERFUSSDICHTUNG 0,33MM 01	CYL. BASE GASKET 0,33MM 2001	1
3	585.30.043.000	STEBBOLZEN M 10X75	STUD M10X75	4
4	0331 100003	BUNDMUTTER DIN6923-M10 SW=15	COLLAR NUT DIN6923-M10 WS=15	4
5	0402 040980	NADELROLLE DIN5402 NRB 4X9,8	NEEDLE ROL.DIN5402 NRB 4X9,8	2
6	585.30.014.000	PASSBÜCHSE 10,2X12,5X10 01	DOWEL 10,2X12,5X10 2001	2
7	590.36.090.000	SCHEIBE 10,8X18,8X1,5	SHIM 10,4X18,8X1,5	4





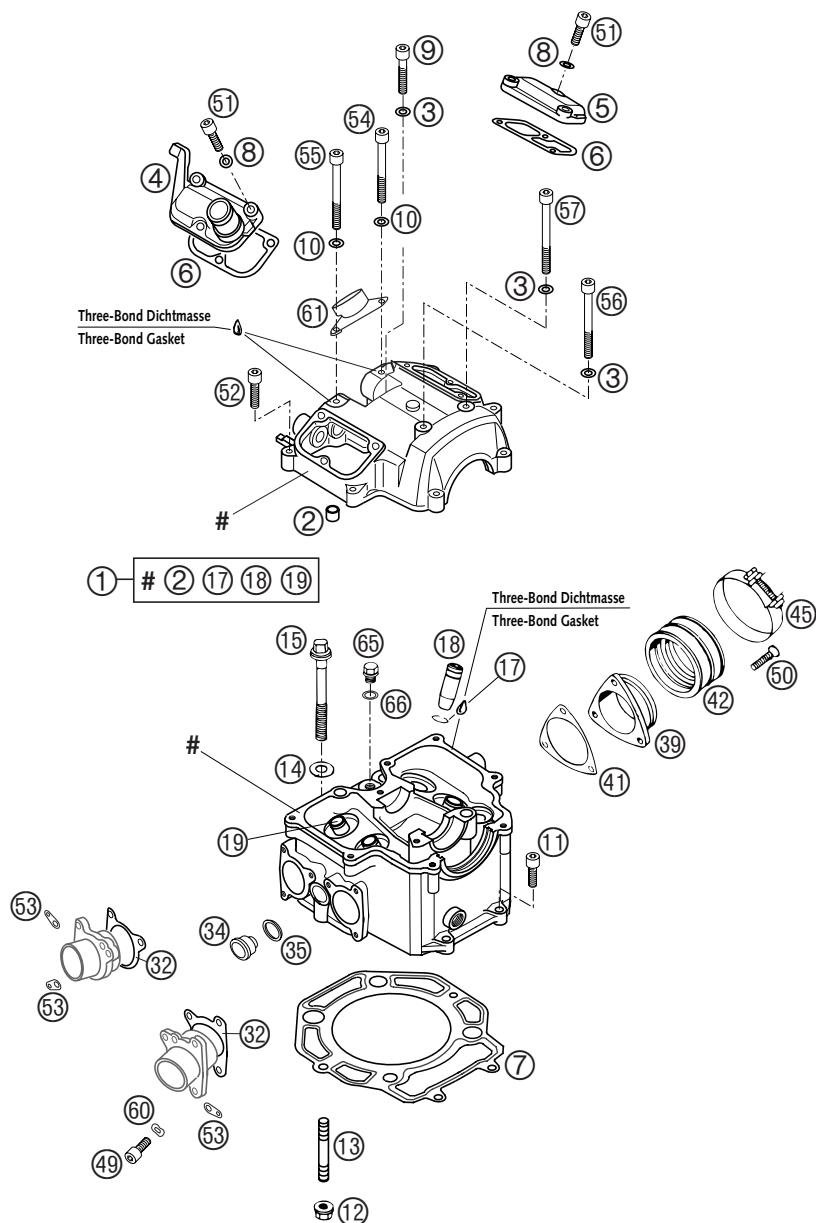
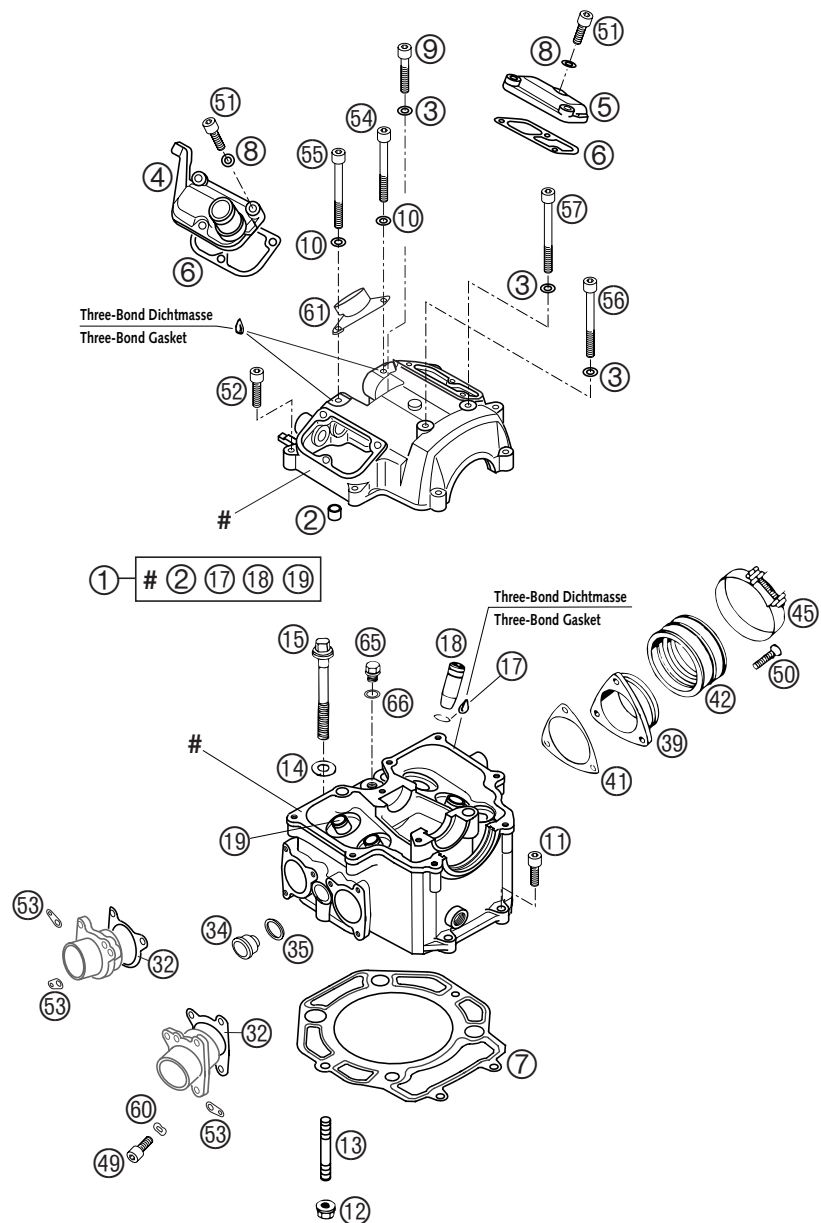


FIG	TEILNR/PARTNR	BEZEICHNUNG	DESCRIPTION	QTY
1	573.36.020.000	ZYLINDERKOPF KPL. SMS 02	CYLINDER HEAD CPL. SMS 02	1
2	585.30.090.000	PASSBÜCHSE 9,8X7,2X10	DOWEL BUSHING 9,8X7,2X10	1
3	580.36.065.100	CU-DICHTRING 6 X 10 X 2	CU-SEAL RING 6 X 10 X 2	3
4	580.36.152.600	VENTILDECKEL VORNE '99	VALVE COVER FRONT '99	1
5	580.36.052.000	VENTILDECKEL HINTEN	VALVE COVER REAR	1
6	580.36.053.000	VENTILDECKELDICHUNG	VALVE COVER GASKET	2
7	585.30.036.100	ZYLINDERKOPFDICHTUNG D=102 01	CYLINDER HEAD GASKET D=102 01	1
8	0603 061001	CU-DICHTRING DIN7603-6X10X1	CU-SEAL RING DIN7603-6X10X1	6
9	0912 060353	ISK.SCHRAUBE DIN 912 M6X35	AH SCREW DIN0912-M 6X35	1
10	0603 070122	CU-DICHTRING DIN7603- 7X12X2	CU-SEAL RING DIN7603- 7X12X2	2
11	0912 060253	ISK.SCHRAUBE DIN 912 M6X25	AH SCREW DIN0912-M 6X25	2
12	490.30.028.000	BUNDMUTTER M8 - 8MM HOCH	COLLAR NUT M8 - 8MM HIGH	2
13	543.30.043.000	STIFTSCHRAUBE DIN0835-M 8X40 600/612/620/640 LC4	STUD DIN0835-M 8X40 600/612/620/640 LC4	2
14	580.36.098.000	CU-DICHTRING 10 X 20 X 1	CU-SEAL RING 10 X 20 X 1	4
15	580.36.099.100	BUNDSCHRAUBE M10X80 SW=13 10.9	COLLAR SCREW M 10X80 WS=13MM	4
17	0993 012000	SPRENGRING DIN7993-RW12	CIRCLIP DIN7993-RW12	4
18	580.36.026.600	VENTILFÜHRUNG EINLASS	VALVE GUIDE INTAKE	2
19	580.36.126.600	VENTILFÜHRUNG AUSLASS	VALVE GUIDE EXHAUST	2
32	580.36.041.000	AUSPUFFFLANSCHDICHTUNG	EXHAUST FLANGE GASKET	2
34	583.36.024.000	VERSCHLUSSPFROPFEN	PLUG SLS BORE	1
35	584.36.054.000	CU-FÜLLRING 12 X 16 X 2	CU-SEAL RING 12 X 16 X 2	1
39	585.36.042.000	ANSAUGFLANSCH D=43MM 2001	INTAKE FLANGE D=43MM 2001	1
41	585.36.043.000	ANSAUGFLANSCHDICHTUNG 2001	INTAKE FLANGE GASKET 2001	1
42	585.36.044.000	GUMMIMUFFE RALLYE 2001	INTAKE BOOT RALLYE 2001	1
45	590.30.061.000	SCHELLE D=56MM B=9MM M4X25	CLAMP D=56MM B=9MM M4X25	2
49	0912 060163	ISK.SCHRAUBE DIN 912 M6X16	AH SCREW DIN0912-M 6X16	6
50	0991 060203	SENKSCHEIBE DIN7991 M6X20 8.8	FLAT HEAD SCREW DIN7991-M 6X20	3
51	0912 060203	ISK.SCHRAUBE DIN 912 M6X20	AH SCREW DIN0912-M 6X20	6
52	0912 060253	ISK.SCHRAUBE DIN 912 M6X25	AH SCREW DIN0912-M 6X25	5(6)
53	510.05.074.000	FEDERLASCHE	RETAINING PLATE	3
54	0912 070553	ISK.SCHR. DIN0912-M 7X55 12.9	AH SCREW DIN0912-M 7X55 12.9	1
55	0912 070603	ISK.SCHR. DIN0912-M 7X60 12.9	AH SCREW DIN0912-M 7X60 12.9	1
56	0912 060653	ISK.SCHRAUBE DIN 912 M6X65	AH SCREW DIN0912-M 6X65	1
57	0912 060703	ISK.SCHRAUBE DIN 912 M6X70	AH SCREW DIN0912-M 6X70	1
60	0137 060003	FEDERSCHEIBE DIN 137 B 6	SPRING WASHER DIN0137-B 6	6
61	585.39.010.000	HALTERUNG STICK COIL 01	STICK COIL HOLDER 2001	1

\* = NEUTEIL / NEW PART

X = NACH BEDARF / AS REQUIRED

FIG	TEILNR/PARTNR	BEZEICHNUNG	DESCRIPTION	QTY
65	0910 100003	VERSCHL.SCHR.DIN0910-M 10X1	PLUG DIN0910-M 10X1	1
66	0603 100141	CU-DICHTRING DIN7603-10X14X1	COPPER GASKET DIN7603-10X14X1	1



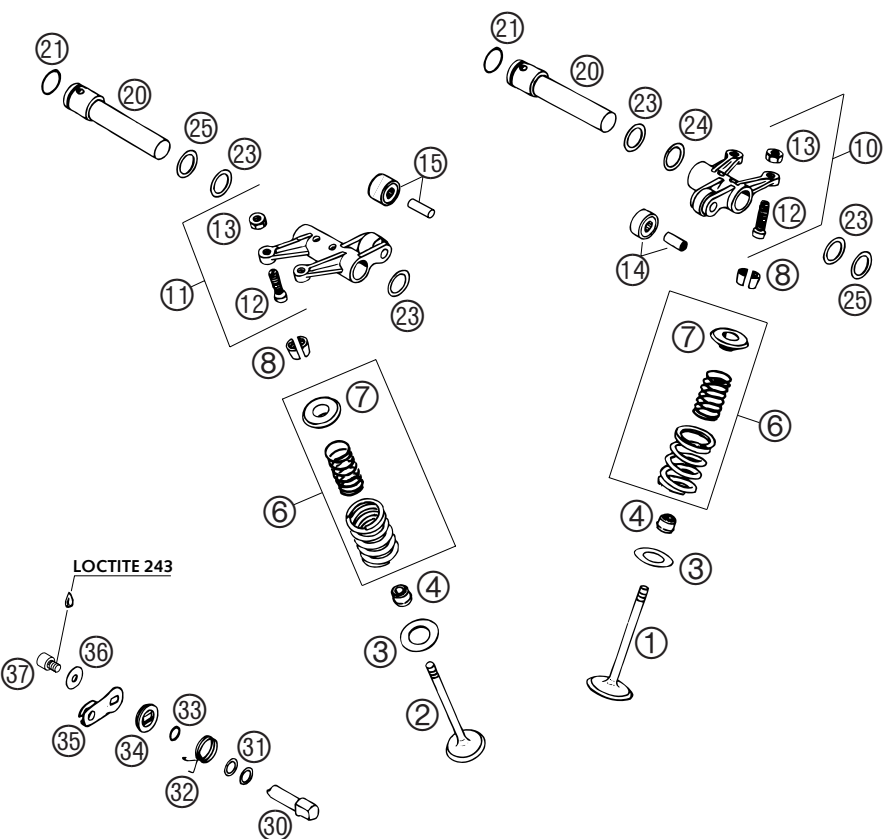


FIG	TEILNR/PARTNR	BEZEICHNUNG	DESCRIPTION	QTY
1	580.36.030.000	EINLASSVENTIL 36 MM	INTAKE VALVE 36 MM	2
2	585.36.031.000	AUSLASSVENTIL D=32 2001	EXHAUST VALVE D=32 2001	2
3	573.36.036.000	VENTILFEDERAUFLAGE GESTUFT	VALVE SPRING HOLDER GRADED	4
4	580.36.028.000	VENTILSCHAFTDICHTUNG	VALVE-SHAFT SEALING	4
6	573.36.029.044	VENTILFEDERSATZ SMS '02	VALVE SPRING KIT SMS '02	4
7	580.36.032.700	VENTILFEDERTELLER ALU '95	VALVE-SPRING RETAINER '95	4
8	580.36.033.000	VENTILKEGELSTÜCK MK7	VALVE COLLET MK7	8
10	585.36.060.044	KIPPEBEL EINLASS KPL. 2001	ROCKER ARM INTAKE CPL.	1
11	585.36.061.044	KIPPEBEL AUSLASS KPL. 2001	ROCKER ARM EXHAUST CPL.	1
12	580.36.062.600	EINSTELLSCHRAUBE KPL. M 7X0,75	ADJUSTMENT SCREW CPL. M 7X0,75	4
13	0934 070756	SK.MUTTER DIN0934-M 7X0,75	HEXAGON NUT DIN0934-M 7X0,75	4
14	580.36.061.090	KIPPEBELROLLE KPL. EINLASS	ROCKER ARM ROLLER CPL. INTAKE	1
15	583.36.061.090	KIPPEBELROLLE KPL. AUSLASS	ROCKER ARM ROLLER CPL. EXHAUST	1
20	585.36.056.100	KIPPEBELWELLE L=96MM 7,2MM	ROCKER ARM SHAFT L=96MM 7,2MM	2
21	580.36.095.000	O-RING 15,08X2,62 NBR 70	O-RING 15,08 X 2,62 NBR 70	2
23	0988 162210	PASSSCHEIBE DIN0988-16X22X1	THRUST WASHER DIN0988-16X22X1	X
24	0988 162205	PASSSCHEIBE DIN0988-16X22X0,5	THRUST WASH. DIN0988-16X22X0,5	X
25	0988 162202	PASSSCHEIBE DIN0988-16X22X0,25	THRUST WASH. DIN0988-16X22X0,25	X
30	580.36.050.100	DEKO-WELLE	DECOMPRESSION SHAFT	1
31	543.34.015.000	SCHEIBE 10X14X0,5 STAHL	WASHER 10X14X0,5 STEEL	X
31	543.34.015.100	SCHEIBE 10X14X0,3 STAHL	WASHER 10X14X0,3 STEEL	X
31	543.34.015.200	SCHEIBE 10X14X0,15 STAHL	WASHER 10X14X0,15 STEEL	X
32	580.36.059.200	DEKO-HEBELFEDER	DECOMPL.LEVER SPRING	1
33	0770 100221	O-RING 10,00X2,20 SILICON	O-RING 10,00X2,20 SILICON	1
34	580.36.048.000	ABDECKSCHEIBE	COVER DISK	1
35	580.36.049.500	DEKO-WELLENHEBEL	DECOMPRESSION LEVER	1
36	0021 060003	SCHEIBE DIN 9021 A 6,4	WASHER DIN9021-A 6,4	1
37	0912 060103	ISK.SCHRAUBE DIN 912 M6X10	AH SCREW DIN0912-M 6X10	1

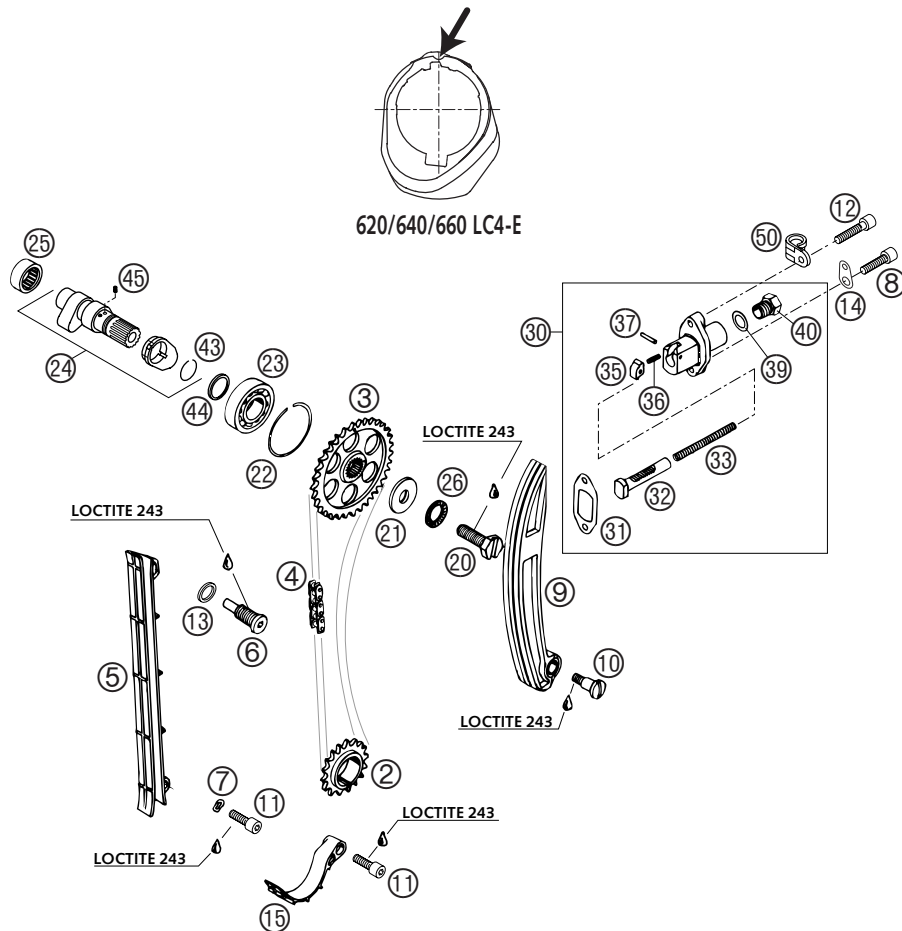


FIG	TEILNR/PARTNR	BEZEICHNUNG	DESCRIPTION	QTY
2	580.36.014.000	STEUERRITZEL 17-Z	TIMING GEAR 17-T	1
3	583.36.011.001	NOCKENWELLENRAD 34-Z „01“ '94	CAMSHAFT GEAR 34-T „01“ '94	1
4	580.36.013.000	STEUERKETTE C107C /100 ROLLEN	TIMING CHAIN C107C / 100 LINKS	1
5	580.36.001.000	STEUERKETTENFÜHRUNG	TIMING CHAIN GUIDE	1
6	580.36.009.000	KETTENFÜHRUNGSSCHRAUBE	CHAIN GUIDE SCREW	1
7	0137 060003	FEDERSCHEIBE DIN0137-B 6	SPRING WASHER DIN0137-B 6	1
8	0912 060253	ISK.SCHRAUBE DIN0912-M 6X25	AH SCREW DIN0912-M 6X25	1
9	585.36.002.044	STEUERKETTENSCHNURER RALLYE	CHAIN TENSIONER RALLYE	1
10	0923 080120	FLACHKOPFSCHRAUBE M 8X12	FLAT HEAD SCR. M 8X12	1
11	0912 060208	ISK.SCHRAUBE DIN0912-M 6X20 SS	AH SCREW DIN0912-M 6X20 SS	2
12	0912 060303	ISK.SCHRAUBE DIN0912-M 6X30	AH SCREW DIN0912-M 6X30	1
13	580.38.022.100	CU-DICHTRING 12 X 16 X 2	CU-SEAL RING 12 X 16 X 2	1
14	510.05.074.000	FEDERLASCHE	RETAINING PLATE	1
15	583.36.018.000	AUSFALLSICHERUNG	SECURING GUIDE	1
20	583.36.112.000	MITNEHMERSCHRAUBE M10X25	DRIVING SCREW M10X25	1
21	580.36.012.000	STAHSCHLEIBE 10 X 28 X 3	STEEL WASHER 10 X 28 X 3	1
22	580.36.096.000	SPRENGRING SB 42	CIRCLIP SB 42	1
23	0625 060040	RILLENKUGELLAG. TM-6004 C3 LLB	GROOV.BALL BEAR.TM-6004 C3 LLB	1
24	573.36.010.044	NOCKENWELLE MSP1 KPL. 02	CAMSHAFT MSP1 CPL. 02	1
25	580.36.097.000	NADELLAGER TORRINGTON BK2012	NEEDLE BEARING BK 2012	1
26	360.03.014.200	SCHNORR-SICHERUNGSSCHLEIBE 10MM	LOCKING WASHER 10MM	1
30	580.36.003.144	AUTOMATIKSCHNURER KPL.'88	AUTOM.TENSIONER CPL. '88	1
31	580.36.005.100	SPANNERSCHLEIBE 1,5 MM	TENSIONER GASKET 1,5 MM	1
32	580.36.004.100	DRUCKBOLZEN	PRESSURE BOLT	1
33	580.36.006.100	DRUCKFEDER 0,9MM	PRESSURE SPRING 0,9MM	1
35	580.36.007.100	KLINKE	RATCHETING PAWL	1
36	580.36.007.050	DRUCKFEDER F. KLINKE	PRES.SPRING F.RATCHETING PAWL	1
37	0402 031780	NADELROLLE DIN5402 NRB 3X17,8	NEEDLE ROL.DIN5402 NRB 3X17,8	1
39	580.38.022.000	CU-DICHTRING DIN7603-12X18X1,5	CU-SEAL RING DIN7603-12X18X1,5	1
40	580.36.008.100	VERSCHLUSSSCHRAUBE M12X1,5	PLUG M12X1,5	1
43	0417 200120	SPRENGRING SW20	CIRCLIP WS20	1
44	583.36.015.000	STUFENRING	STEPPED RING	1
45	583.36.016.052	FEDER FÜR AUTODEKO '95	SPRING FOR AUTO-DECOMPR. '95	1
50	542.11.052.000	SCHLEIBE RSGU 24/15	CLAMP RSGU 24/15	1

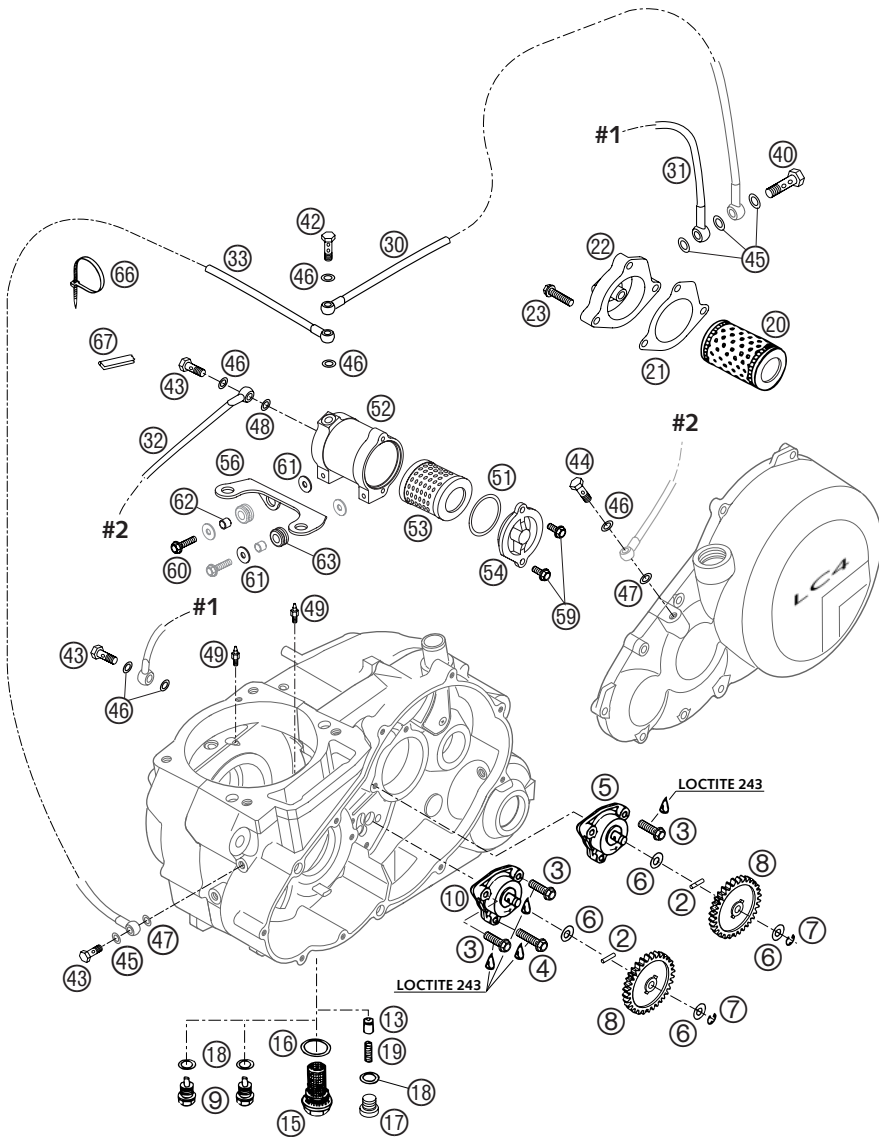
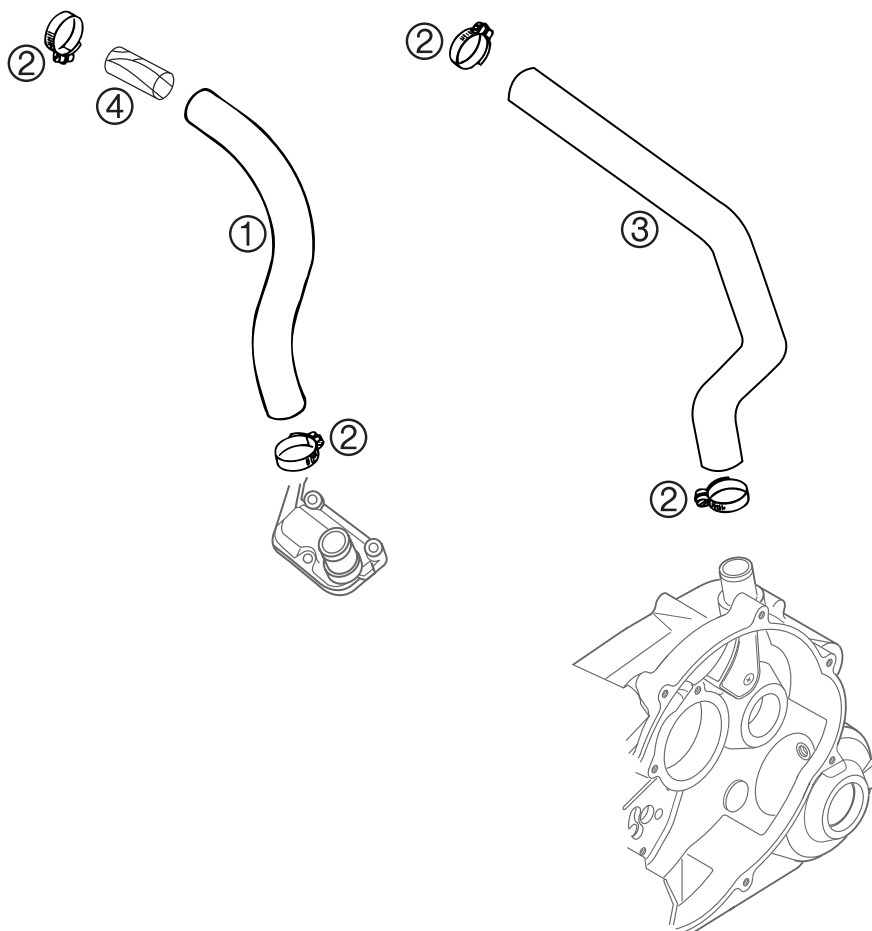


FIG	TEILNR/PARTNR	BEZEICHNUNG	DESCRIPTION	QTY
2	0402 251980	NADELROL. DIN5402 NRA 2,5X19,8	NEEDLEROL. DIN5402 NRA 2,5X19,8	2
3	0015 060203	SK.BUNDSCHRAUBE M 6X20 SW=8	HH COLLAR SCREW M 6X20 WS=8	5
4	0015 060253	SK.BUNDSCHRAUBE M 6X25 SW=8	HH COLLAR SCREW M 6X25 WS=8	1
5	580.38.007.700	ÖLPUMPE MIKUNI G-73-10	OIL PUMP MIKUNI G-73-10	2
6	580.38.007.755	ANLAUFSCHLEIBE 8,1 X 15 X 0,5	STOP DISK 8,1 X 15 X 0,5	4
7	0799 060000	SICH.SCHLEIBE DIN6799-RS 6,0	TAB WASHER DIN6799-RS 6,0	2
8	584.38.001.000	ÖLPUMPENRAD 26-Z	OIL PUMP GEAR 26-T	2
9	580.30.021.000	ÖLABLASSCHR.B.M.MAGNET M 12X1,5	OILDRAIN PLUG W.MAG. M 12X1,5	2
10	585.38.007.000	ÖLPUMPE MIKUNI 3YG-95 660'99	OIL PUMP MIKUNI 3YG-95 660'99	1
13	580.38.028.000	VENTILKOLBEN D=10MM	VALVE PISTON D=10MM	1
15	580.38.019.100	ÖLVERSCHLUSSCHRAUBE M22X1,5	OIL DRAIN PLUG M22X1,5	1
16	580.38.017.100	CU-DICHTRING DIN7603-22X27X2	CU-SEAL RING DIN7603-22X27X2	1
17	0908 120153	VERSCHL.SCHR. DIN0908-M12X1,5	PLUG DIN0908-M12X1,5	1
18	580.38.022.000	CU-DICHTRING DIN7603-12X18X1,5	CU-SEAL RING DIN7603-12X18X1,5	3
19	585.38.023.000	ÖLDRUCKFEDER 5 BAR ROT 2001	OIL PRES.SPRING 5 BAR RED 2001	1
20	580.38.005.000	ÖLFILTER LANG	OIL FILTER LONG	1
21	585.30.041.000	ÖLFILTERDECKELDICHTUNG 01	OIL FILTER COVER GASKET 2001	1
22	580.30.008.700	ÖLFILTERDECKEL 2001	OIL FILTER COVER 2001	1
23	0015 060253	SK.BUNDSCHRAUBE M 6X25 SW=8	HH COLLAR SCREW M 6X25 WS=8	3
30	573.38.036.000	ÖLLEITUNG ÖLFILTER_MIKROFILTER R10/R8 - 275MM	OIL LINE FILTER-MICRO FILTER R10/R8 - 275MM	1
31	580.38.334.600	ÖLLEITUNG FILTER/ÖLSPRITZD.RE R10/R8 - 175MM	OIL LINE FILTER/INJECT.VA. R/S R10/R8 - 175MM	1
32	585.38.046.000	ÖLL. VERT.-KURBELWE.300MM 2001 R8 - 300MM	OIL LINE JUNC.B-CRANK.465MM 01 R8 - 300MM	1
33	573.38.037.000	ÖLLEITUNG MIKROF.-ÖLSPRITZD.LI R8 - 350MM	OIL LINE MICRO F.-INJECT.V.L/S R8 - 350MM	1
40	580.38.033.100	DOPPELHOHLSCHRAUBE M10 X 1	DUAL BANJO BOLT M10 X 1	1
42	580.38.033.000	DOPPELHOHLSCHRAUBE M8X1	DUAL BANJO BOLT M8X1	1
43	580.38.030.000	HOHLSCHRAUBE M 8 X 1 DIN7643	BANJO BOLT M8 X 1 DIN7643	3
44	590.38.029.000	DÜSENSCHRAUBE „100“ M8X1 SW=12	JET SCREW „100“ M8X1 WS=12	1
45	0603 100141	CU-DICHTRING DIN7603-10X14X1	COPPER GASKET DIN7603-10X14X1	3
46	580.38.032.000	CU-DICHTRING DIN7603- 8X12X1	CU-SEAL RING DIN7603- 8X12X1	6
47	580.38.032.300	CU-FÜLLRING 8 X 12 X 1,5	CU-SEAL RING 8 X 12 X 1,5	2
48	0603 821220	DICHTRING 8,2X12X2 MM CU 01	COPPER GASKET 8,2X12X2 MM 2001	1
49	600.30.064.070	ÖLSPRITZROHR 70 M6X0,75 SW8 02	OIL JET 70 M6X0,75 SW8 03	2

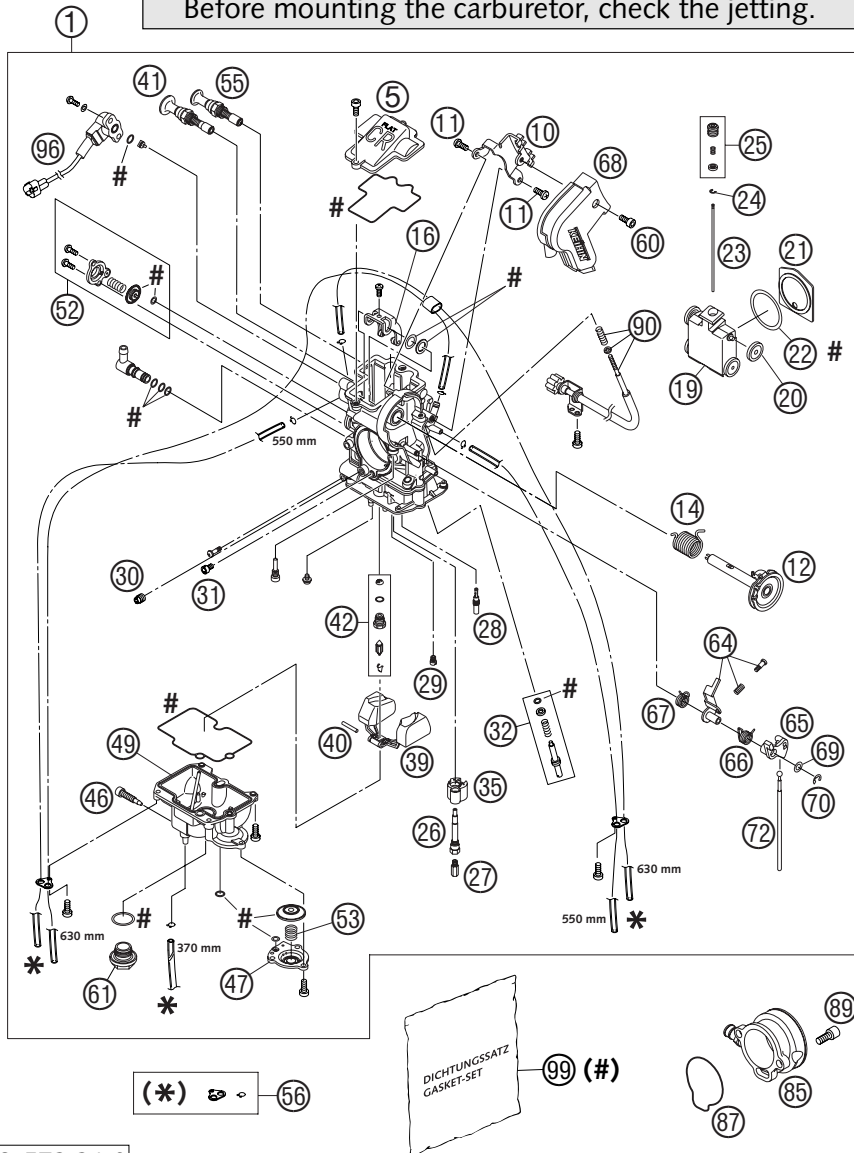
\* = NEUTEIL / NEW PART X = NACH BEDARF / AS REQUIRED



FIG	TEILNR/PARTNR	BEZEICHNUNG	DESCRIPTION	QTY
1	584.30.087.000	MOTORENTLÜFTUNGSSCHLAUCH OBEN	ENGINE BREATHER TUBE TOP	1
2	420.13.037.200	SCHLAUCHBINDER GEMI 12/22	HOSE CLAMP GEMI 12/22	4
3	575.30.090.000	ENTLÜFTUNGSSCHLAUCH '93	BREATHER TUBE ENGINE '93	1
4	584.30.089.000	FILTER FÜR MOTORENTLÜFTUNG '98	FILTER BREATHER SYSTEM '98	1



**ACHTUNG !!!**  
Vor dem Einbau des Vergasers, Bedüsung kontrollieren.  
**CAUTION !!!**  
Before mounting the carburetor, check the jetting.



02-573.31.0

FIG	TEILNR/PARTNR	BEZEICHNUNG	DESCRIPTION	QTY
1	573.31.001.000	VERGASER KEIHIN FCR-41 MX 02	CARBURETOR KEIHIN FCR-41 MX 02	1
5	573.31.027.000	VERGASERDECKEL 2002	CARBURETOR COVER 2002	1
10	573.31.080.000	HALTEBLECH FÜR GASSEILE	BRACKET PLATE FOR THR. CABLE	1
11	573.31.055.000	SCHRAUBE M 5 X 8	SCREW M 5 X 8	2
12	573.31.046.000	SEILZUGROLLE KPL.	THROTTLE SHAFT CPL.	1
14	573.31.046.050	FEDER SEILZUGROLLE	COIL SPRING THROTTLE SHAFT	1
16	573.31.035.051	GASSCHIEBERARM KPL.	LINK ARM THROTTLE VALVE CPL.	1
19	573.31.035.000	GASSCHIEBER KPL.	THROTTLE VALVE CPL.	1
20	590.31.035.050	LAGERROLLE GASSCHIEBER	BEARING THROTTLE VALVE	4
21	573.31.035.053	DICHTPLATTE GASSCHIEBER	GASKET PLATE THROTTLE VALVE	1
22	590.31.035.052	DICHTSCHEIBE GASSCHIEBER	GASKET WASHER THROTTLE VALVE	1
23	573.31.034.100	DÜSENNADEL KEIHIN OBEKP	JET NEEDLE KEIHIN OBEKP	X
23	573.31.034.200	DÜSENNADEL KEIHIN OBEKQ	JET NEEDLE KEIHIN OBEKQ	X
23	573.31.034.300	DÜSENNADEL KEIHIN OBEKR	JET NEEDLE KEIHIN OBEKR	1
23	573.31.034.400	DÜSENNADEL KEIHIN OBEKS	JET NEEDLE KEIHIN OBEKS	X
23	573.31.034.500	DÜSENNADEL KEIHIN OBEKT	JET NEEDLE KEIHIN OBEKT	X
24	590.31.029.000	NADELCLIP	BAR CLIP	1
25	573.31.032.000	NADELSCHRAUBE KPL.	NEEDLE SET SCREW CPL.	1
26	590.31.121.000	NADEL DÜSE	NEEDLE JET	1
27	545.31.623.175	HAUPTDÜSE GR.175 KEIHIN	MAIN JET 175 KEIHIN	X
27	545.31.623.178	HAUPTDÜSE GR.178 KEIHIN	MAIN JET 178 KEIHIN	X
27	545.31.623.180	HAUPTDÜSE GR.180 KEIHIN	MAIN JET 180 KEIHIN	X
27	545.31.623.182	HAUPTDÜSE GR.182 KEIHIN	MAIN JET 182 KEIHIN	X
27	545.31.623.185	HAUPTDÜSE GR.185 KEIHIN	MAIN JET 185 KEIHIN	X
27	545.31.623.188	HAUPTDÜSE GR.188 KEIHIN	MAIN JET 188 KEIHIN	X
27	545.31.623.190	HAUPTDÜSE GR.190 KEIHIN	MAIN JET 190 KEIHIN	1
27	545.31.623.192	HAUPTDÜSE GR.192 KEIHIN	MAIN JET 192 KEIHIN	X
27	545.31.623.195	HAUPTDÜSE GR.195 KEIHIN	MAIN JET 195 KEIHIN	X
28	545.31.607.042	LEERLAUFDÜSE GR.42 KEIHIN	IDLE JET 42 KEIHIN	X
28	545.31.607.045	LEERLAUFDÜSE GR.45 KEIHIN	IDLE JET 45 KEIHIN	1
28	545.31.607.048	LEERLAUFDÜSE GR.48 KEIHIN	IDLE JET 48 KEIHIN	X
29	590.31.051.085	STARTDÜSE 85	STARTER JET 85	1
30	573.31.007.100	LEERLAUFLUFTDÜSE GR.100 KEIHIN	IDLE AIR JET 100 KEIHIN	1
31	573.31.037.200	HAUPTLUFTDÜSE GR.200 KEIHIN	MAIN AIR JET 200 KEIHIN	1
32*	590.31.017.100	GEMISCHREGULIERSCHR.KPL.FCR-MX	ADJUST SCREW CPL. FCR-MX	1
35	573.31.085.000	DÄMPFUNGSKÖRPER	BUFFER PLATE	1

\* = NEUTEIL / NEW PART

X = NACH BEDARF / AS REQUIRED



**ACHTUNG !!!**  
Vor dem Einbau des Vergasers, Bedüsung kontrollieren.  
**CAUTION !!!**  
Before mounting the carburetor, check the jetting.

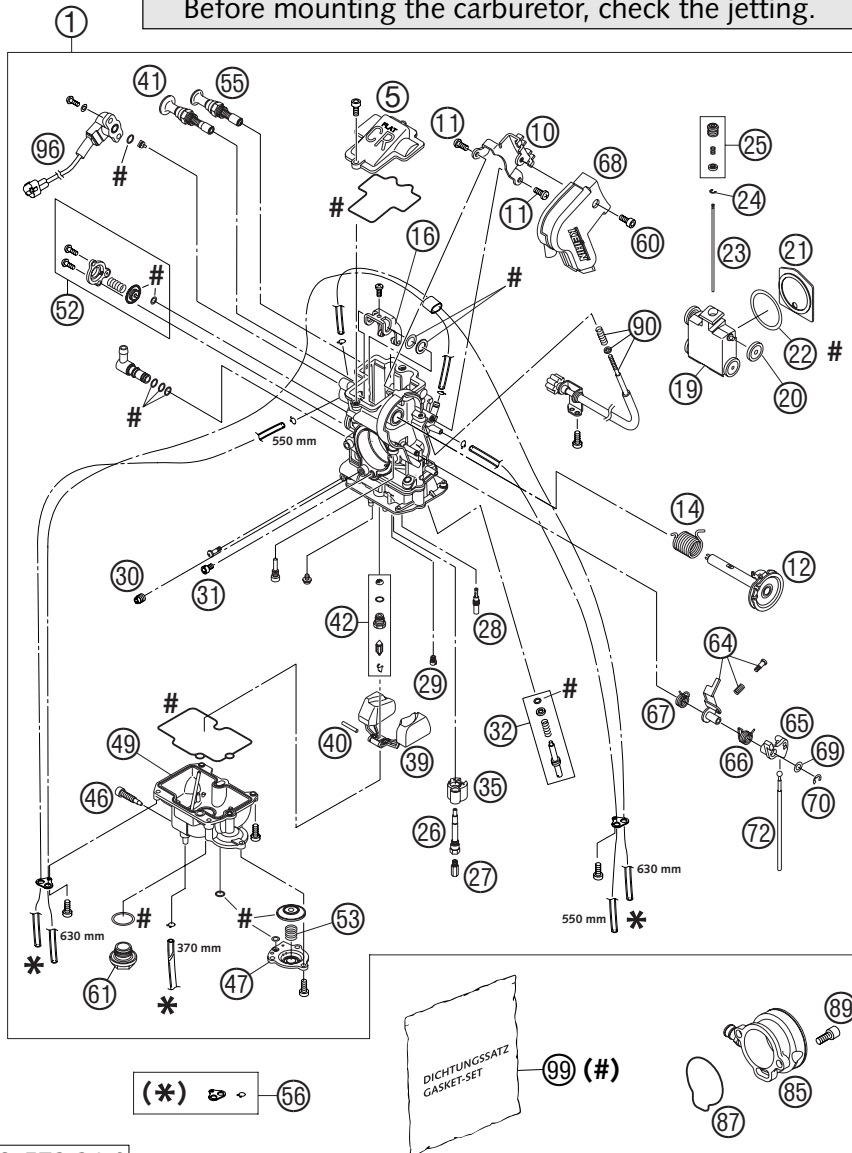
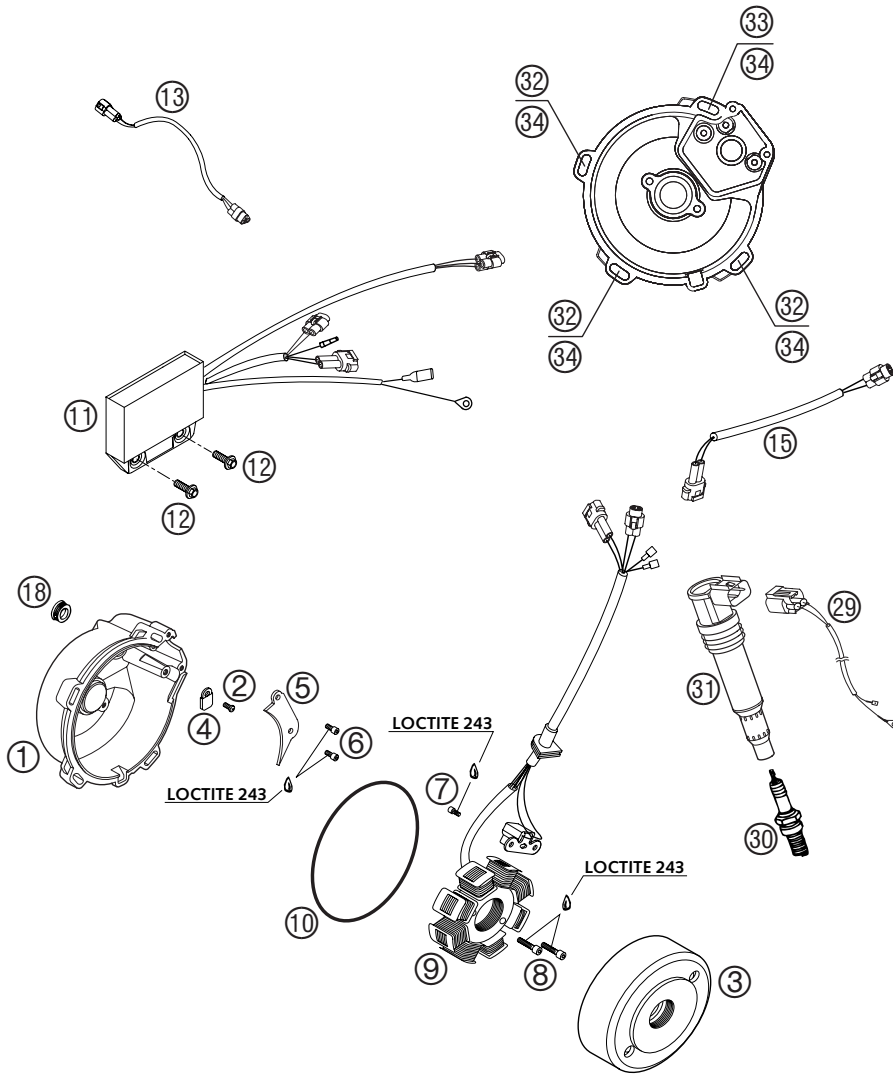


FIG	TEILNR/PARTNR	BEZEICHNUNG	DESCRIPTION	QTY
39	573.31.009.000	SCHWIMMER KPL.	FLOAT CPL.	1
40	573.31.008.000	STIFT SCHWIMMER	ARM PIN FLOAT	1
41	573.31.075.000	WARMSTARTBETÄTIGUNG KPL.	HOT-STARTER VALVE CPL.	1
42	573.31.020.000	SCHWIMMERNADELVENTIL KPL.	NEEDLE VALVE CPL.	1
46	573.31.155.000	ABLASSSCHRAUBE SCHWIMMERGEH.	DRAIN SCREW FLOAT CHAMBER	1
47	573.31.060.000	GEHÄUSE BESCHLEUNIGERPUMPE	COVER ACCELERATOR PUMP	1
49	573.31.011.000	SCHWIMMERGEHÄUSE	FLOAT CHAMBER	1
52	573.31.090.000	LUFTABSCHNEIDEVENTIL 2002	AIR CUT VALVE 2002	1
53	590.31.059.000	DRUCKFEDER	COIL SPRING	1
55	573.31.048.000	KALTSTARTBETÄTIGUNG KPL.	STARTER VALVE CPL.	1
56*	573.31.098.000	ENTL.SCHL. FCR-MX KEIHIN KPL.	BREATH.HOSE FCR-MX KEIHIN CPL.	1
60	573.31.038.100	SCHRAUBE F. ABDECKUNG KEIHIN	SCREW F. COVER KEIHIN	1
61	573.31.014.000	VERSCHLUSSSCHRAUBE	HOLDING BOLT	1
64	573.31.062.000	VERBINDUNGSHEBEL KPL.	INTERMEDIATE LEVER CPL.	1
65	573.31.056.000	ANLENKHEBEL	LINK LEVER	1
66	573.31.059.000	FEDER ANLENKHEBEL	SPRING LINK LEVER	1
67	573.31.159.000	FEDER VERBINDUNGSHEBEL	SPRING INTERMEDIATE LEVER	1
68	573.31.038.000	VERGASER ABDECKUNG	CARBURETOR COVER	1
69	573.31.087.000	SCHEIBE ANLENKHEBEL	WASHER LINK LEVER	1
70	573.31.084.000	SICHERUNGSSCHEIBE E-FORM	E-CLIP	1
72	573.31.061.000	GESTÄNGE BESCHLEUNIGERPUMPE	ROD ACCELERATOR PUMP	1
85	590.31.040.200	ANSAUGTRICHTER FCR/FCR-MX 02	INTAKE FUNNEL FCR/FCR-MX 02	1
87	590.31.040.010	O-RING FÜR ANSAUGTRICHTER	O-RING FOR INTAKE FUNNEL	1
89	0912 050123	ISK.SCHRAUBE DIN 912 M5X12	AH SCREW DIN0912-M 5X12	2
90	573.31.025.000	STELLSCHRAUBE KPL. FCR-MX	STOP SCREW CPL. FCR-MX	1
96	573.31.077.000	SENSOR GASSCHIEBERPOSITION	THROTTLE POSITION SENSOR	1
99	573.31.099.000	DICHTUNGSSATZ FCR-MX KEIHIN	GASKET SET FCR-MX KEIHIN	1

FIG	TEILNR/PARTNR	BEZEICHNUNG	DESCRIPTION	QTY
1	583.30.002.000	ZÜNDUNGSDECKEL 4K3 SCHWARZ '99	IGNITION COVER 4K3 BLACK '99	1
2	0500 050083	GEW.FURCHSCHR. DIN7500-M5X8	SPECIAL SCREW DIN7500-M 5X 8	1
3	573.39.005.000	ROTOR SMS 2002	FLYWHEEL SMS 2002	1
4	500.31.003.000	HALTEPLÄTTCHEN	RETAINING PLATE	1
5	583.30.002.050	VERSCHLUßBLECH 4K3	CLOSING COVER 4K3	1
6	0912 050123	ISK.SCHRAUBE DIN 912 M5X12	AH SCREW DIN0912-M 5X12	2
7	0912 050153	ISK.SCHRAUBE DIN0912-M 5X15	AH SCREW DIN0912-M 5X15	2
8	0912 060203	ISK.SCHRAUBE DIN 912 M6X20	AH SCREW DIN0912-M 6X20	2
9	583.39.004.000	STATOR KOKUSAN 4K3 LOSE '99	STATOR KOKUSAN 4K3 LOSE '99	1
10	0770 020490	O-RING 126,72X1,78 B70	O-RING 126,72X1,78 B70	1
11	573.39.031.000	DIGITALBOX CDI SM 2002	DIGITAL BOX CDI SM 2002	1
12	0014 060203	SK.BUNDSCHRAUBE M 6X20 SW=8	HH COLLAR SCREW M 6X20 WS=8	2
13	573.11.014.000	ZWISCHENKABEL TPS	ADAPT.CABLE TPS	1
15	573.11.016.000	UMPOLKABEL FÜR GENERATOR 03	POL.REV. CABLE F.GENERATOR 03	1
18	580.30.002.050	VERSCHLUSSSCHRAUBE M18X1,5	PLUG M18X1,5	1
29	573.11.015.000	ZWISCHENKABEL STICK COIL	ADAPT.CABLE STICK COIL	1
30	585.39.093.000	ZÜNDKERZE NGK DR9EA	SPARK PLUG NGK DR9EA	1
31	585.39.006.000	STICK COIL (ZÜNDSP/KERZ.ST) 01	STICK COIL (IGN.C./SPA.P.C.)01	1
32	0015 060253	SK.BUNDSCHRAUBE M 6X25 SW=8	HH COLLAR SCREW M 6X25 WS=8	3
33	0015 060303	SK.BUNDSCHRAUBE M 6X30 SW=8	HH COLLAR SCREW M 6X30 WS=8	1
34	0125 060003	UNTERLEGSSCHEIBE DIN 125 A 6,4	WASHER DIN0125-A 6,4	4



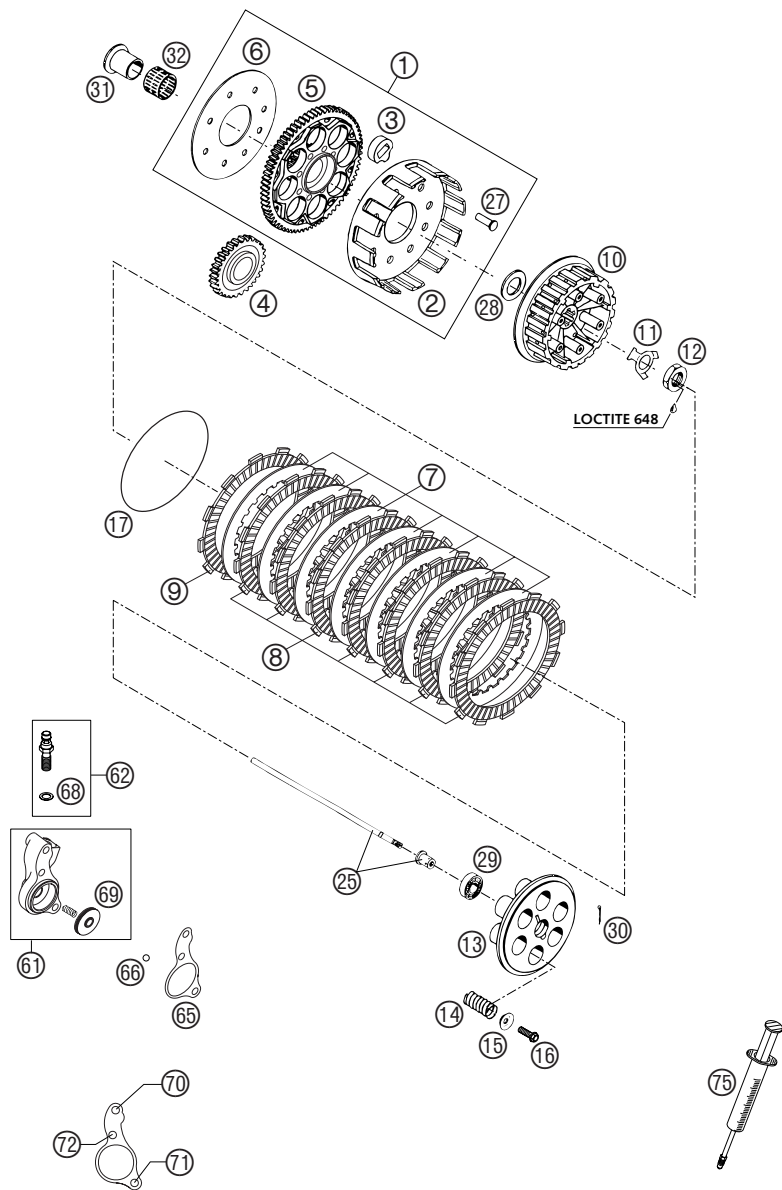


FIG	TEILNR/PARTNR	BEZEICHNUNG	DESCRIPTION	QTY
1	573.32.001.044	KUPPLUNGSKORB KPL. SMS 02	OUTER CLUTCH CPL. SMS 02	1
2	583.32.001.000	KUPPLUNGSKORB LOSE D=160MM '94	OUTER CL.HUB LOOSE D=160MM '94	1
3	585.32.026.000	DÄMPFUNGELEMENT RALLYE 2001	DAMPING ELEMENT RALLYE 2001	8
4	585.32.000.131	PRIMÄRRAD 31 Z 2001	PRIMARY GEAR WHEEL 31-T 2001	1
5	585.32.000.079	KUPPLUNGSRAD 79Z 2001	CLUTCH WHEEL 79-T 2001	1
6	583.32.028.000	HALTEBLECH 57 X 132 X 1,5 '94	BRACKET 57 X 132 X 1,5 '94	1
7	583.32.112.000	STAHLLEMELLE 1,5 MM LC4'94	STEEL DISK 1,5 MM LC4'94	7
8	583.32.011.300	BELAGLEMELLE 2,7MM FCC 02	LINING DISK 2,7MM FCC 02	7
9	583.32.111.300	BELAGLEMEL. AUSGEDREHT FCC 02	LINING DISK TURN OUT FCC 02	1
10	583.32.002.200	MITNEHMER LC4/LC4-E '98	INNER CLUTCH HUB LC4/LC4-E '98	1
11	583.32.018.000	SICHERUNGSBLECH '94	LOCK WASHER '94	1
12	0936 181505	SK.MUTTER DIN0936-M18X1,5 RE.	HEXAGON NUT DIN0936-M18X1,5 R.	1
13	583.32.003.200	DRUCKKAPPE LC4/LC4-E '98	PRESSURE CAP LC4/LC4-E '98	1
14*	585.32.080.000	KUPPLUNGSFEDER 3,0X33,5	CLUTCHSPRING 3,0X33,5	6
15*	584.32.081.000	STUFENSCHLEIBE 6,5 X 20 X 2	WASHER 6,5 X 20 X 2	6
16	0015 060203	SK.BUNDSCHRAUBE M 6X20 SW=8	HH COLLAR SCREW M 6X20 WS=8	6
17	0770 116030	O-RING 116,00X3,00 HNBR 70	O-RING 116,00X3,00 NBR 70	1
25*	573.32.017.044	DRUCKSTANGE L=215MM KPL. 03 MIT AUFLAGEBOLZEN	PUSH ROD L=215MM CPL. 03 WITH PRESSURE BOLT	1
27	583.32.007.000	NIET 6 X 23 X 11,2	RIVET 6 X 23 X 11,2	8
28	575.32.013.000	STÜTZSCHEIBE 22,2X35X3 GEHÄRT.	SUPPORTWASHER 22,2X35X3 HARDE.	1
29	0625 060016	RILLENKUGELLAGER 6001.2RSR C3	GROOV.BALL BEAR. 6001.2RSR C3	1
30	0094 020163	SPLINT DIN0094-2,0X16	PIN DIN0094-2,0X16	1
31	503.32.070.000	INNENRING MIT BUND	INNER RING WITH COLLAR	1
32	565.32.095.000	NADELKRANZ K 26X30X22 ZW.KSE	NEEDLE BEARING K26X30X22ZW.KSE	1
61	585.32.061.044	NEHMERZYL.D=25MM KPL.RALLYE 01	CYLINDER D=25MM CPL. RALLYE 01	1
62	503.32.062.000	HOHLSCHRAUBE KPL. M 10X1 '98	HOLLOW SCREW CPL. M 10X1 '98	1
65	503.32.065.053	KUPPLUNGSAUSRÜCKDICHT. 0,75MM	CLUTCH RELEASE GASKET 0,75MM	1
66	0401 070003	KUGEL DIN5401-7	BALL DIN5401-7	1
68	420.13.226.000	CU-DICHRING DIN7603-10X16X1	CU-SEAL RING DIN7603-10X16X1	1
69	585.32.066.000	KOLBEN MIT O-RING D=25MM 2001	PISTON WITH O-RING D=25MM 2001	1
70	0912 060303	ISK.SCHRAUBE DIN 912 M6X30	AH SCREW DIN0912-M 6X30	1
71	0984 060163	ISK.SCHRAUBE DIN6912-M 6X16 MIT NIEDRIGEM KOPF	AH SCREW DIN6912-M 6X16 WITH LOW HEAD	1
72	0912 060253	ISK.SCHRAUBE DIN 912 M6X25	AH SCREW DIN0912-M 6X25	1
75	503.29.050.000	ENTLÜFT.SPITZHE HYDR. KUPPLUNG	VENT INJEKTION HYDR. CLUTCH	1

\* = NEUTEIL / NEW PART X = NACH BEDARF / AS REQUIRED

FIG	TEILNR/PARTNR	BEZEICHNUNG	DESCRIPTION	QTY
1	580.33.026.200	MITNEHMERNABE '94	DRIVING HUB '94	1
2	580.33.020.000	STARTERFEDER	KICKSTARTER SPRING	1
3	520.33.096.000	SICH.RING DIN0471-25X1,64SD	LOCK RING DIN0471-25X1,64SD	1
4	580.33.037.000	FEDERFÜHRUNG	SPRING BUSHING	1
5	580.33.028.000	SPERRADFEDER 1,2 MM	RATCHET GEAR SPRING 1,2 MM	1
6	580.33.023.200	SPERRRAD 24-Z	RATCHET GEAR 24-T	1
7	580.38.022.000	CU-DICHTRING DIN7603-12X18X1,5	CU-SEAL RING DIN7603-12X18X1,5	1
8	580.33.033.000	ANSCHLAGSCHRAUBE M12X1,5	STOP SCREW M12X1,5	1
9	546.32.090.000	DICHTRING DH/GR 12X16X3	SEAL RING DH/GR 12X16X3	1
10	580.33.021.300	KICKSTARTERWELLE '94	KICKSTARTER SHAFT '94	1
11	580.33.031.000	ANLAUFSCHIBE 22,2 X 30 X 1,5	STOP DISK 22,2 X 30 X 1,5	1
12	565.33.098.000	NADELKRANZ K22X26X13H	NEEDLE BEARING K22X26X13H	1
13	580.33.022.700	STARTERRAD 35-Z SPERRVERZÄHNUNG 24-Z	KICKSTARTER GEAR 35-T LOCKING TOOTH 24-T	1
14	580.33.024.000	STARTERZWISCHENRAD 37-Z	INTERMEDIATE GEAR 37-T	1
15	565.32.012.000	ANLAUFSCHIBE 22,2 X 35 X 2	STOP DISK 22,2 X 35 X 2	1
16	580.33.090.000	NADELLAGER RNA 4903	NEEDLE BEARING RNA 4903	1
17	0760 223270	WELLENDICHTRING 22X32X7 BSL	SHAFT SEAL RING 22X32X7 BSL	1
20	583.33.036.044	KICKSTARTER KPL. ALU LC4'94	KICKSTARTER CPL. ALU LC4'94	1
21	0015 080253	SK.BUNDSCHRAUBE M 8X25 SW=10	HH COLLAR SCREW M 8X25 WS=10	1
22	360.03.014.000	SCHNORR-SICHERUNGSSCHIBE 8MM	LOCK WASHER 8MM	1
23	520.33.090.100	SPRENGRING 25X1,2	LOCK RING 25X1,2	1

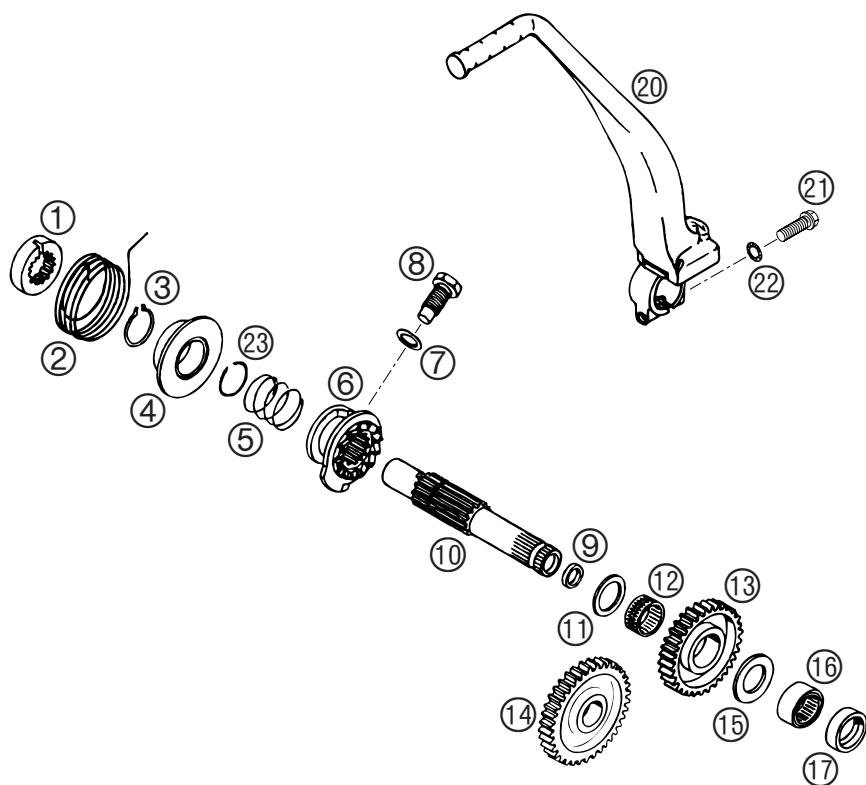


FIG	TEILNR/PARTNR	BEZEICHNUNG	DESCRIPTION	QTY
1	583.33.002.000	ANTRIEBSWELLE 15 Z '94	MAIN SHAFT 15T '94	1
2	565.33.010.300	FESTRAD 2.G 15-Z (2G3)	SOLID GEAR 2.G 15-T (2G3)	1
3	583.33.004.002	LOSRAD 3.G 18-Z „02“	IDLER GEAR 3.G 18-T „02“	1
4	583.33.006.004	SCHIEBERAD 4.G 20-Z „04“	SLIDING GEAR 4.G 20-T „04“	1
5	583.33.008.008	LOSRAD 5.G 22-Z „08“	IDLER GEAR 5.G 22-T „08“	1
6	585.33.021.000	NADELKRANZ K22X26X13 GETEILT	NEEDLE BEAR. K22X26X13 DIVIDED	2
7	565.33.016.300	ANLAUFSCHLEIBE 22,7 X 32 X 1,5	STOP DISK 22,7 X 32 X 1,5	2
8	520.33.096.000	SICH.RING DIN0471-25X1,64SD	LOCK RING DIN0471-25X1,64SD	2
9	565.33.015.000	ANLAUFSCHLEIBE 20,2 X 35 X 1	STOP DISK 20,2 X 35 X 1	1
10	565.33.093.000	NADELLAGER RNA 4902 KSE	NEEDLE BEARING RNA 4902 KSE	1
11	585.33.025.000	ZYL.ROLLENL. NUP304ECP C3 BEAR	CYL.ROLL BEAR. NUP304ECP BEAR	1

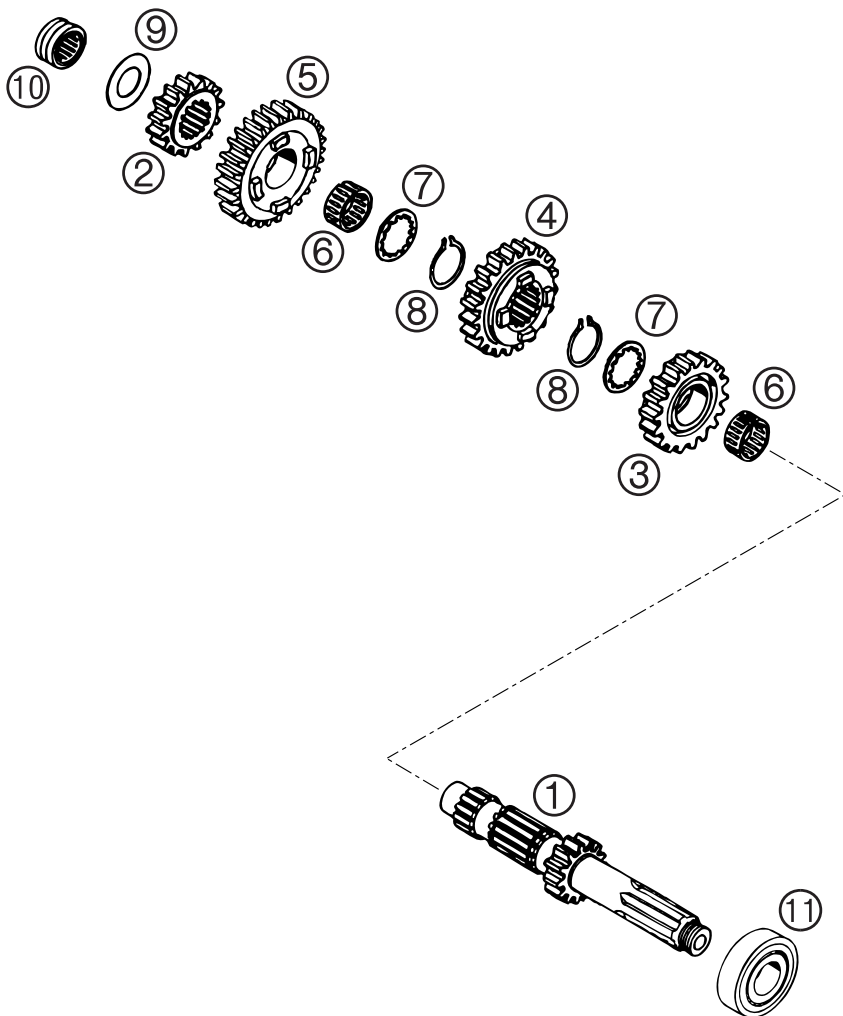
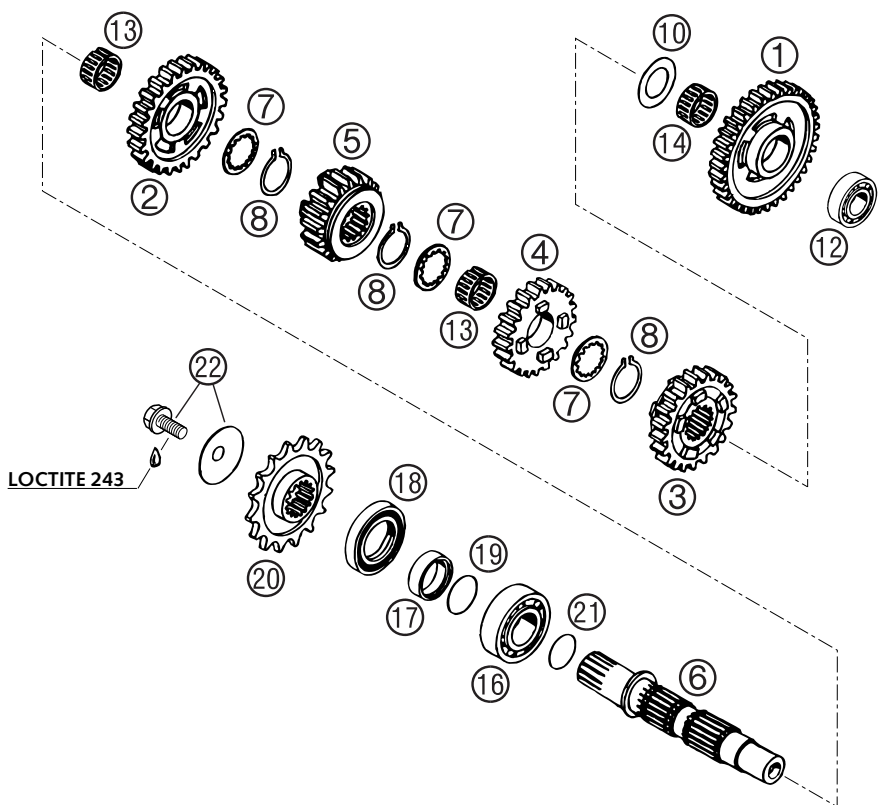


FIG	TEILNR/PARTNR	BEZEICHNUNG	DESCRIPTION	QTY
1	575.33.005.000	LOSRAD 1.G 33 Z (1M4) '93	IDLER GEAR 1ST GEAR 33T(1M4)93	1
2	583.33.113.010	LOSRAD 2.G 24-Z „10“	IDLER GEAR 2.G 24-T „10“	1
3	583.33.007.003	SCHIEBERAD 3.G 21-Z „03“	SLIDING GEAR 3.G 21-T „03“	1
4	583.33.009.005	LOSRAD 4.G 19-Z „05“	IDLER GEAR 4.G 19-T „05“	1
5	583.33.011.009	SCHIEBERAD 5.G 18-Z „09“	SLIDING GEAR 5.G 18-T „09“	1
6	583.33.003.000	ABTRIEBSWELLE	COUNTERSHAFT	1
7	565.33.016.300	ANLAUFSCHLEIBE 22,7 X 32 X 1,5	STOP DISK 22,7 X 32 X 1,5	3
8	520.33.096.000	SICH.RING DIN0471-25X1,64SD	LOCK RING DIN0471-25X1,64SD	3
10	565.33.018.300	ANLAUFSCHLEIBE 22,2 X 35 X 1,5	STOP DISK 22,2 X 35 X 1,5	1
12	0412 303914	ZYL.ROLLENLAGER NJ204ECP/C3	CYL.ROLL BEARING NJ204ECP/C3	1
13	585.33.021.000	NADELKRANZ K22X26X13 GETEILT	NEEDLE BEAR. K22X26X13 DIVIDED	2
14	565.33.098.000	NADELKRANZ K22X26X13H	NEEDLE BEARING K22X26X13H	1
16	490.30.023.000	ZYLINDERROLLENLAG. NJ205	CYL.ROLL BEARING NJ205 C3	1
17	580.33.017.000	DISTANZHÜLSE	SPACER BUSHING	1
18	0760 324771	WELLENDICHTRING 32X47X7 BSL	SHAFT SEAL RING 32X47X7 BSL	1
19	0770 250021	O-RING 25,00X2,00 SILICON	O-RING 25,00X2,00 SILICON	1
20	580.33.029.014	KETTENRAD 14 Z	ENGINE SPROCKET 14 T	X
20	580.33.029.015	KETTENRAD 15 Z	ENGINE SPROCKET 15 T	X
20	580.33.029.016	KETTENRAD 16 Z	ENGINE SPROCKET 16 T	1
21	0770 220010	O-RING 22,00X1,00 NBR 70	O-RING 22,00X1,00 NBR 70	1
22	590.33.034.044	SCHRAUBE+TELLERFEDER	SCREW+SPRING WASHER	1



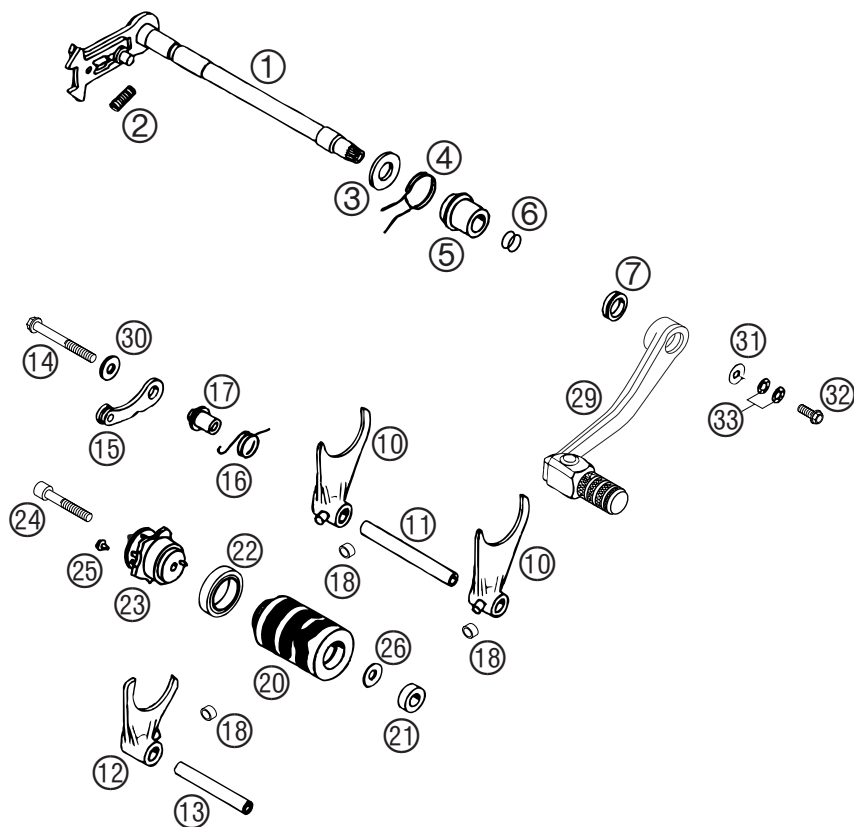


FIG	TEILNR/PARTNR	BEZEICHNUNG	DESCRIPTION	QTY
1	583.34.005.044	SCHALTWELLE KPL. LC4'94	SHIFT SHAFT CPL. LC4'94	1
2	565.34.013.100	SPANNFEDER 0,8MM	SPANNER SPRING 0,8MM	1
3	580.34.010.000	STAHLSCHEIBE 14 X 28 X 2	STEEL WASHER 14 X 28 X 2	1
4	580.34.014.000	RÜCKHOLFEDER	RETURN SPRING	1
5	583.34.020.000	FEDERHÜLSE	SPRING SLEEVE	1
6	0770 125020	O-RING 12,50X2,00 NBR 70	O-RING 12,50X2,00 NBR 70	2
7	580.33.027.000	V-DICHTRING V-14-A	V-SEAL RING V-14-A	1
10	580.34.002.300	SCHALTGABEL 1./4.U.2.GANG '98	SHIFT FORK 1ST/4TH+2ND GEAR'98	2
11	580.34.004.000	SCHALTSCHIENE 1./4. U. 2.GANG	SHIFT RAIL 1ST/4TH + 2ND GEAR	1
12	580.34.001.300	SCHALTGABEL 3./5. GANG '98	SHIFT FORK 3RD/5TH GEAR '98	1
13	580.34.003.000	SCHALTSCHIENE 3./5. GANG	SHIFT RAIL 3RD/5TH GEAR	1
14	0015 060653	SK.BUNDSCHRAUBE M 6X65 SW=8	HH COLLAR SCREW M 6X65 WS=8	1
15	583.34.024.044	ARRETIERHEBEL KPL. '94	LOCKING LEVER CPL. '94	1
16	580.34.023.500	ARRETIERHEBELFEDER	SPRING	1
17	583.34.017.000	ARRETIERFEDERHÜLSE	SPRING SLEEVE	1
18	503.34.018.100	SCHALTROLLE 6X8X5,2	SHIFTING ROLLER 6X8X5,2 '98	3
20	583.34.012.100	SCHALTWALZE ALU '98	SHIFT ROLLER ALU '98	1
21	0625 006087	RILLENKUGELLAGER 608 2RS C3	GROOVED BALL BEAR. 608 2RS C3	1
22	0625 618050	RILLENKUGELLAGER 61805 C3	BALL BEARING 61805 C3	1
23	583.34.015.044	SCHALTARRETIERUNG KPL. '94	SHIFT LOCATIION DRUM CPL.'94	1
24	0912 060404	ISK.SCHRAUBE DIN 912 M6X40 A2	AH SCREW DIN0912-M 6X40	1
25	580.34.016.500	SCHALTKNOPF	SHIFT BUTTON	1
26	510.06.097.000	SCHEIBE 6,2X22X1,ST30,W.VERZ.	WASHER 6,2X22X1,ST30,W.GALV.	1
29	584.34.031.044	SCHALTHEBEL KPL. SX,SXC,SC '98	SHIFT LEVER CPL. SX,SXC,SC '98	1
30	502.32.050.000	STAHLSCHEIBE 6,2X18X2	WASHER 6,2X18X2	1
31	502.32.050.001	STAHLSCHEIBE 6,4X17X3	STEEL WASHER 6X17X3	1
32	0015 060163	SK.BUNDSCHRAUBE M 6X16 SW=8	HH COLLAR SCREW M 6X16 WS=8	1
33	502.33.041.000	NORDLOCK SCHEIBEN M 6 (PAAR)	PAIR OF WASHERS M 6 NORDLOCK	1

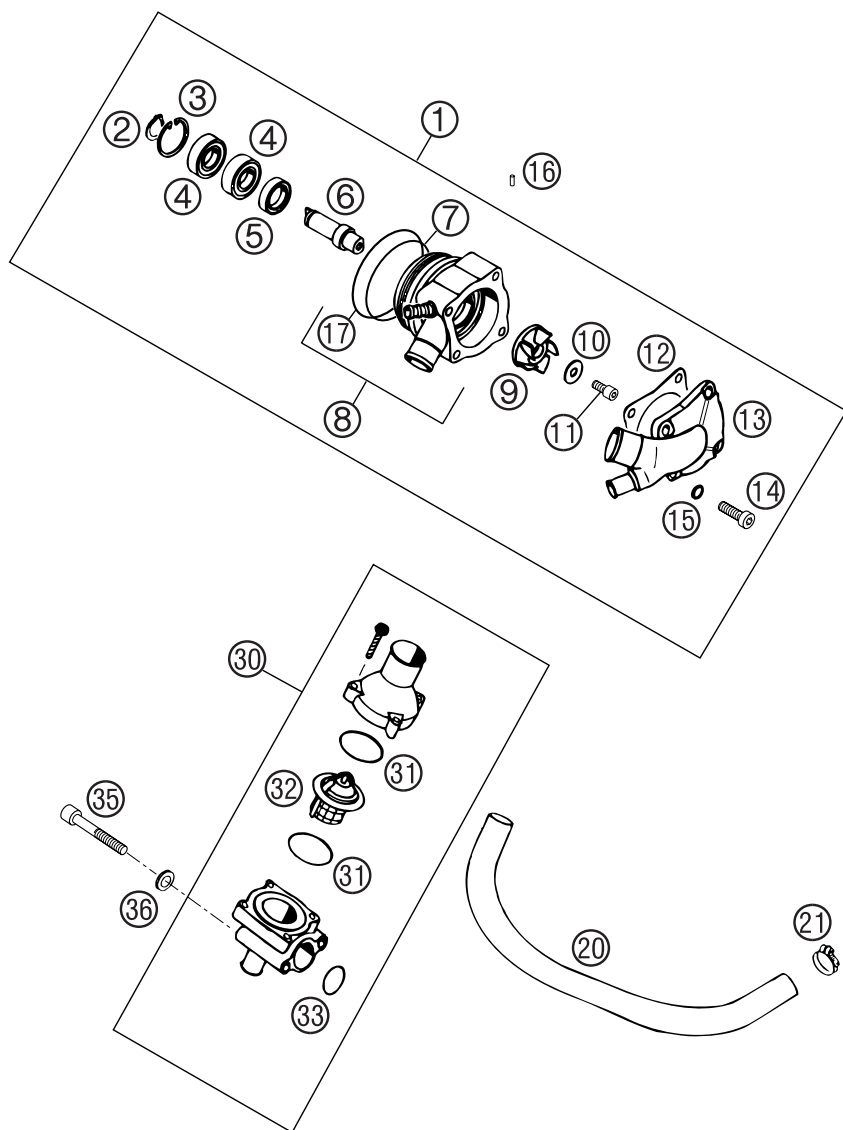


FIG	TEILNR/PARTNR	BEZEICHNUNG	DESCRIPTION	QTY
1	583.35.050.044	WASSERPUMPE MECHANISCH KPL.'94	WATER PUMP MECHANIC CPL.'94	1
2	0471 120010	SICHERUNGSRING DIN0471-12X1	CIRCLIP DIN0471-12X1	1
3	0472 280120	SICHERUNGSRING DIN0472 28X1,2	CIRCLIP DIN0472-28X1,2	1
4	0625 060016	RILLENKUGELLAGER 6001.2RSR C3	GROOV.BALL BEAR. 6001.2RSR C3	2
5	0760 152472	WELLENDICHTRING 15X24X7 A-DUO	SHAFT SEAL RING 15X24X7 A-DUO	1
6	544.35.010.000	WASSERPUMPENWELLE	WATER PUMP SHAFT	1
7	0770 047015	O-RING 47,00X1,50 NBR 70	O-RING 47,00X1,50 NBR 70	1
8	580.35.002.644	WASSERPUMPENGEHÄUSE KPL. 4T'00	WATER PUMP CASE CPL. 4T '00	1
9	565.35.005.300	WASSERPUMPENRAD	WATER PUMP WHEEL	1
10	0021 050003	SCHEIBE DIN9021-A 5,3	WASHER DIN9021-A 5,3	1
11	0912 050123	ISK.SCHRAUBE DIN0912-M 5X12	AH SCREW DIN0912-M 5X12	1
12	565.35.003.300	PUMPENDECKELDICHTUNG	WATER PUMP COVER GASKET	1
13	583.35.001.244	WASSERPUMPENDECKEL LC4 '99	WATER PUMP COVER LC4 '99	1
14	0984 060203	ZYL.SCHRAUBE DIN6912-M 6X20	AH SCREW DIN6912-M 6X20	4
15	0603 061001	CU-DICHTRING DIN7603-6X10X1	CU-SEAL RING DIN7603-6X10X1	4
16	0402 025580	NADELROLLE DIN5402 NRB 2,5X5,8	NEEDLEROLL.DIN5402 NRB 2,5X5,8	X
17	0770 049025	O-RING 49,00X2,50 NBR	O-RING 49,00X2,50 NBR	1
20	583.35.025.001	KÜHLERGEWEBESCHLAUCH 12 X 3	RADIATOR HOSE(REENFORCED)12X3	1
21	583.35.099.000	SCHLAUCHBINDER GEMI 10-16	HOSE CLAMP GEMI 10-16	2
30	583.35.013.144	THERMOSTAT KPL. 55 GRAD LC4'97	THERMOSTAT CPL. 55 DG LC4'97	1
31	0770 320020	O-RING 32,00X2,00	O-RING 32,00X2,00	2
32	546.35.017.000	THERMOSTAT 55 GRAD '94	THERMOSTAT 55 DEGREES '94	1
33	0770 021020	O-RING 21,00X2,00 NBR70	O-RING 21,00X2,00 NBR70	1
35	0912 060453	ISK.SCHRAUBE DIN0912-M 6X45	AH SCREW DIN0912-M 6X45	2
36	0125 060003	UNTERLEGSCHIEBE DIN0125-A 6,4	WASHER DIN0125-A 6,4	2



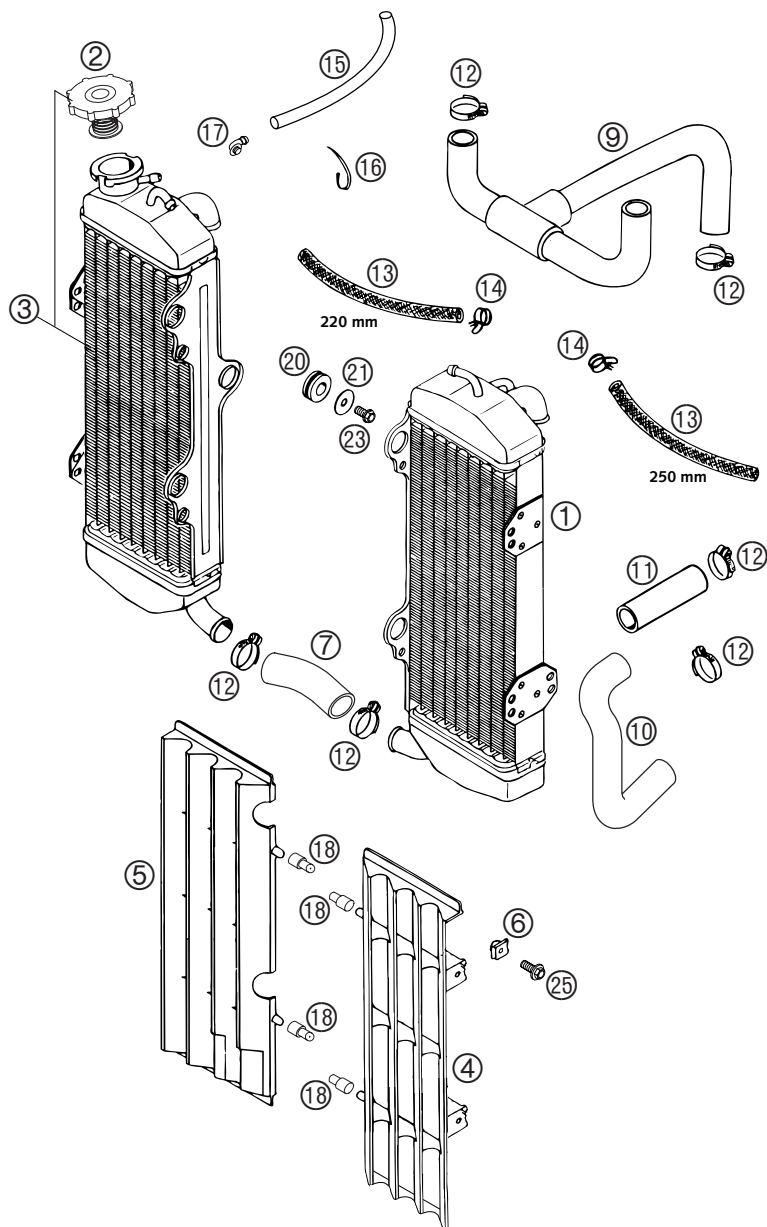
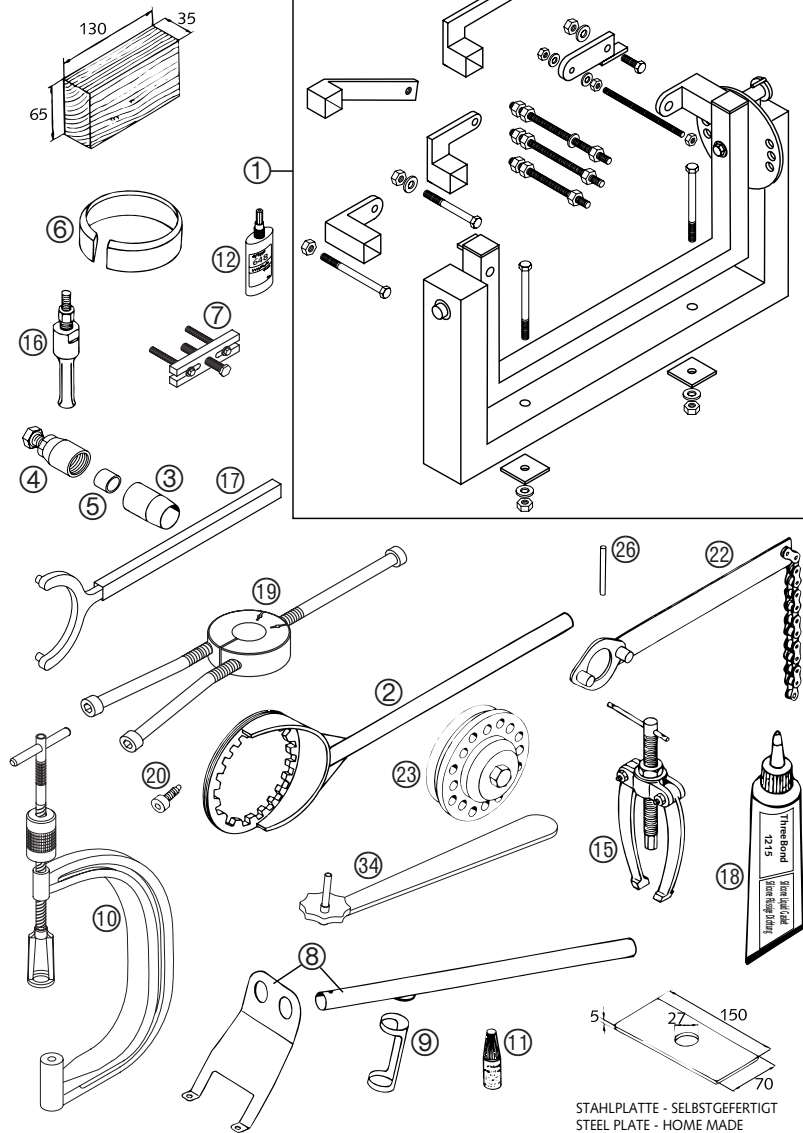


FIG	TEILNR/PARTNR	BEZEICHNUNG	DESCRIPTION	QTY
1	573.35.007.000	KÜHLER LINKS 660 SM 02	RADIATOR L/S 660 SM 02	1
2	590.35.009.000	KÜHLERVERSCHLUSS 1,4 BAR 2003	RADIAT.CAP 19,6PSI (1,4BAR) 03	1
3	573.35.008.000	KÜHLER RECHTS 660 SM 02	RADIATOR R/S 660 SM 02	1
4	580.35.034.100	KÜHLERSCHUTZ LI. FARBLOS '96	RADIATOR PROTECT. L/S WHITE'96	X
4	580.35.034.000	KÜHLERSCHUTZ LINKS SCHWARZ	RADIATOR PROTECTOR L/S BLACK	1
5	580.35.134.100	KÜHLERSCHUTZ RE. FARBLOS '96	RADIATOR PROTECT. R/S WHITE'96	X
5	580.35.134.000	KÜHLERSCHUTZ RECHTS SCHWARZ	RADIATOR PROTECTOR R/S BLACK	1
6	502.35.033.300	KLIPS-MUTTERNHALTER M6 KP142	SNAP-NUT HOLDER M6 KP142	4
7	544.35.025.000	FORMSCHLAUCH 18X25-130GRAD	RADIATOR HOSE 18X25 130 DEGREE	1
9	583.35.026.000	FORMSCHLAUCH LC4'94	PREFORMED HOSE LC4'94	1
10	584.35.025.700	FORMSCHLAUCH 18X25 PUMPE-ZYL.	PREFORMED HOSE 18X25 PUMP-CYL.	1
11	583.35.024.001	KÜHLERSCHLAUCH 20X26	RADIATOR HOSE 20X26	0,11
12	100.01.020.000	SCHLAUCHKLEMME GEMI 16-27	HOSE CLAMP GEMI 16-27	9
13	544.35.024.001	ND-SCHLAUCH ID 7,5 PER METER	HOSE ID 7,5 PER METER	0,47
14	502.31.005.000	YDNAC - KLAMMER 10119	HOSE CLAMP YDNAC 10119	4
15	550.07.016.001	SCHLAUCH 7X10 PER METER	PVC-HOSE 7X10 PER METRE	0,31
16	440.11.076.200	KABELBAND 200MM	CABLE TIE 200MM	X
17	503.03.089.000	WINKELSTÜCK '97	ANGEL PIECE '97	1
18	546.35.034.050	ADAPTER FÜR KÜHLERSCHUTZ	ADAPTER FOR RADIATOR PROTECTOR	4
20	410.01.052.000	KABELTÜLLE D=12MM	RUBBER SLEEVE D=12MM	6
21	0021 060003	SCHEIBE DIN 9021 A 6,4	WASHER DIN9021-A 6,4	6
23	0015 060123	SK.BUNDSCHRAUBE M 6X12 SW=8	HH COLLAR SCREW M 6X12 WS=8	6
25	0014 060153	SK.BUNDSCHRAUBE M 6X15 SW=8	HH COLLAR SCREW M 6X15 WS=8	4

HOLZKLOTZ - SELBSTGEFERTIGT  
WOODEN BLOCK - HOME MADE



STAHLPLATTE - SELBSTGEFERTIGT  
STEEL PLATE - HOME MADE

FIG	TEILNR/PARTNR	BEZEICHNUNG	DESCRIPTION	QTY
1	560.12.001.000	UNIVERSALMONTAGEBOCK '96	UNIVERSAL MOUNTING RACK '96	1
2	583.29.003.000	KUPPLUNGSHALTER D=160MM LC4'94	CLUTCH HOLDER D=160MM LC4'94	1
3	580.12.005.025	MONTAGEHÜLSE D=25MM FÜR KURBELW.SIMMERRING LINKS	MOUNTING SLEEVE D=25MM FOR CRANKSHAFT SEAL L/S	1
4	580.12.009.000	SCHWUNGRADABZIEHER	FLYWHEEL EXTRACTOR	1
5	510.12.016.000	SCHUTZKAPPE F. KURBELWELLE M12	PROTECTION CAP CRANKSHAFT M12	1
6	580.12.015.101	KOLBEN-MONTAGERING D=101MM 620/640 LC4	PISTON RING COMPRESSOR D=101MM 620/640 LC4	1
7	590.29.021.000	ABZIEHER PRIM.RAD-KUPP.MITN. F.PRIMÄRRAD U.KUPPL.MITNEHMER	EXTRACT.PRIM.GEAR-INNER CLUTCH F.PRIM.GEAR D.INNER CLUTCHHUB	1
8	580.12.019.000	VENTIL-MONTAGEVORRICHTUNG	VALVE INSTALLATION KIT	1
9	6 276 470	VENTILFEDER-SPANNEINSATZ	PUSH INSERT	1
10	590.29.019.000	VENTILFEDERHEBER	VALVE SPRING LEVER	1
11	6 899 785	LOCTITE 243 BLAU 6CCM	LOCTITE 243 BLUE 6CCM	X
12	584.29.059.000	LOCTITE 648 GRÜN 24ML	LOCTITE 648 GREEN 20ML	X
15	151.12.017.000	LAGERAUSZIEHER	BEARING EXTRACTOR	1
16	151.12.018.000	EINSATZ 12-16 MM	INTERN.BEAR.PULLER 12-16 MM	1
16	151.12.018.100	EINSATZ 18-23 MM	INTERN.BEAR.PULLER 18-23 MM	1
17	584.29.012.000	HALTESCHLÜSSEL F. SCHWUNGRAD	HOLDING WRENCH FOR WHEEL	1
18	309098	SILIKONDICHTMASSE THREE-BOND	SILICON GASKET THREE-BOND	1
19	584.29.037.043	MONTAGEW.F.LAGERINNENR. NJ 207	MOUNTING TOOL F.BEARING NJ 207	1
19	584.29.037.040	MONTAGEW.F.LAGERINNENR. NJ 306	MOUNTING TOOL F.BEARING NJ 306	1
20	580.30.080.000	FIXIERSCHRAUBE M8	LOCATING SCREW M8	1
22	510.12.012.000	HALTESCHLÜSSEL F. KETTENRITZEL	HOLDING SPANNER FOR SPROCKET	1
23	546.29.027.000	NIEWERKZEUG FÜR KUPPLUNG	RIVETTING TOOL FOR CLUTCH	1
26	580.29.026.007	GRENZLEHRDORN F. VENTILFÜHRUNG D=7,05MM	LIMIT PLUG GAUGE F.VALVE GUIDE D=7,05MM	1
34	590.29.034.000	SCHLÜSSEL GEMISCHREG.SCHRAUBE	WRENCH F.MIXTURE CONTROL SCREW	1





KTM SPORTMOTORCYCLE AG  
5230 Mattighofen  
Austria  
Internet: [www.ktm.at](http://www.ktm.at)



320871

## Free Manuals Download Website

<http://myh66.com>

<http://usermanuals.us>

<http://www.somanuals.com>

<http://www.4manuals.cc>

<http://www.manual-lib.com>

<http://www.404manual.com>

<http://www.luxmanual.com>

<http://aubethermostatmanual.com>

Golf course search by state

<http://golfingnear.com>

Email search by domain

<http://emailbydomain.com>

Auto manuals search

<http://auto.somanuals.com>

TV manuals search

<http://tv.somanuals.com>