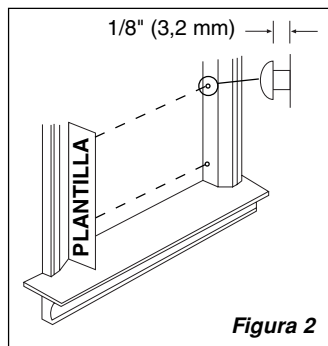


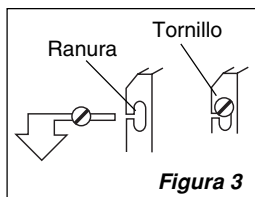
MODELO 3C614C/9166C

MÉTODO B (POR ADENTRO DE LAS MOLDURAS)

1. Marque la posición de los agujeros para los Tornillos en los bordes interiores del marco de la ventana utilizando el Patrón suministrado. (Figura 2)
2. Instale los 4 Tornillos en el marco. NO LOS APRIETE DEL TODO. Deje 1/8" (3,2 mm) entre la superficie del marco y la Cabeza de los Tornillos.
3. Afloje los 4 Tornillos para Paneles de Extensión (Figura 1) y extienda los Paneles Laterales hasta que el Ventilador quede bien ajustado entre los lados del marco de la ventana.

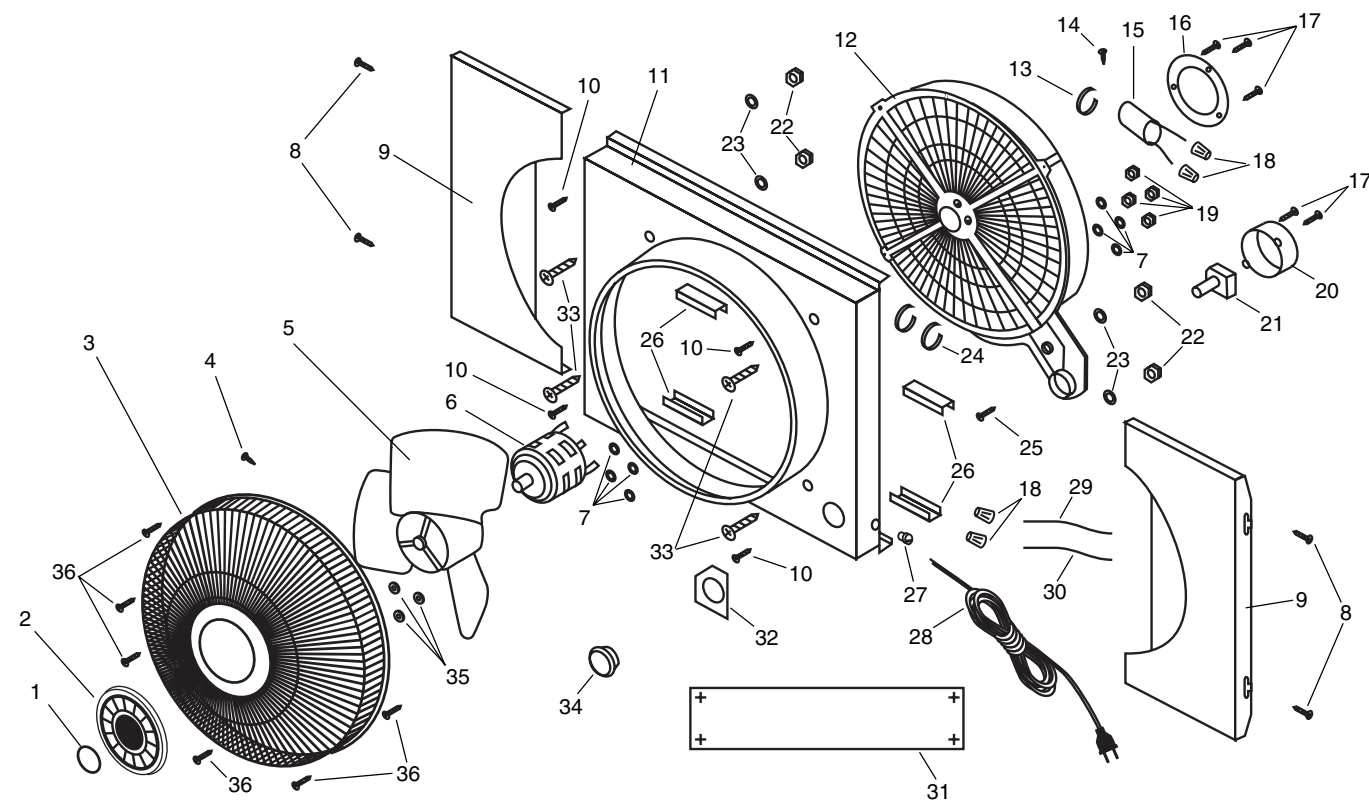


4. Instale el Ventilador en la ventana enganchando las Ranuras en los Tornillos en el marco de la ventana. Deslice el Ventilador hacia abajo en los Tornillos hasta que descance sobre la parte inferior del marco. (Figura 3)
5. Apriete los Tornillos para Paneles de Extensión para asegurarlo en esa posición.



OPERACIÓN

Este Ventilador AirKing para Toda la Casa tiene un duradero motor eléctrico reversible de 3 velocidades con arranque por capacitor. Tiene tres velocidades: Alta (Hi), Media (Medium) y Baja (Low) tanto para uso de Ventilador como de extractor. El interruptor de control está convenientemente ubicado en la parte inferior derecha del cuerpo del Ventilador. Ajuste la Perilla a la dirección y Velocidad deseadas.



LISTA DE PIEZAS DE REPUESTO

No.	Parte No.	Descripción	Cant.
1	2070024G	Emblema AirKing	1
2	2010208	Protector del Ornamento	1
3	2096151	Rejilla Interior	1
4	2091121	Tornillo Prisionero	1
5	2011219	Hélice	1
6	2030073A	Conjunto del Motor	1
7	3091118	Arandela #8	8
8	2091413	Tornillo para Madera #8 x 3/4"	4
9	2060085	Paneles Laterales	2
10	2090039	Tornillo #8 x 3/8" (Tipo 25)	4
11	2010720	Cuerpo del Ventilador con Canales	1
12	2011224	Rejilla Exterior	1
13	2090548	Atadura para Cable #10	1
14	3091135	Tornillo #10 x 1/2"	1
15	2090289	Capacitor	1
16	2011225	Cubierta del Motor	1
17	2090008	Tornillo #8 x 1/2" (Tipo 25)	5
18	3091815	Conector Eléctrico	4

No.	Parte No.	Descripción	Cant.
19	7092211	Tuerca Hexagonal #8 - 32	4
20	2010744	Cubierta del Interruptor	1
21	2055052	Interruptor Reversible de 3 Velocidades	1
22	2091133	Tuerca Hexagonal 1/4" - 20	4
23	2090053	Arandela de Presión 1/4"	4
24	2090566	Atadura para Cables	2
25	2090044	Tornillo 6 - 32 x 1/4"	1
26	2090509	Canal de Goma	4
27	3091303W	Buje para el Alambre	1
28	2050009AW	Cable de Alimentación	1
29	2046101	Alambre de Conducir Verde	1
30	2046922	Alambre de Conducir Azul	1
31	2084071	Plantilla	1
32	2065228A	Placa del Interruptor	1
33	2091130	Tornillo 1/4" - 20 x 1"	4
34	2010745	Perilla del Interruptor	1
35	2090547	Tuerca de Lámina	3
36	2090062	Tornillo #8 x 1/2" (Punta A)	6

OPERATING INSTRUCTIONS & PARTS MANUAL



20" WHOLE HOUSE WINDOW FAN 20" (50.8 cm) MODEL 3C614C/9166C

READ AND SAVE THESE INSTRUCTIONS

READ CAREFULLY BEFORE ATTEMPTING TO ASSEMBLE, INSTALL, OPERATE OR MAINTAIN THE PRODUCT DESCRIBED. PROTECT YOURSELF AND OTHERS BY OBSERVING ALL SAFETY INFORMATION. FAILURE TO COMPLY WITH INSTRUCTIONS COULD RESULT IN PERSONAL INJURY AND/OR PROPERTY DAMAGE!

RETAIN INSTRUCTIONS FOR FUTURE REFERENCE.

DESCRIPTION

The AirKing 20" (50.8 cm) Whole House Window Fan features three intake and three exhaust speeds. Fan will fit windows 27" (68.6 cm) to 38" (96.5 cm) wide x 26-1/4" (67.3 cm) high. The adjustable side panels are designed to accommodate Fan mounting either inside or outside interior window trim. The 3-paddle Fan blade is driven by a permanently pre-lubricated permanent split capacitor motor with 6' (1.8 m), 18/3 cord set.

SPECIFICATIONS

Motor 120V, 50/60 Hz
Blade diameter 20" (50.8 cm)
Speeds 3 Intake, 3 Exhaust
Control Rotary Switch
Approvals UL Listed. Close mesh Fan guard meets OSHA requirements.

MODEL	3C614C/9166C		
SPEED	HIGH	MED	LOW
CFM	7005	6165	4160
M ³ /s	3.31	2.91	1.96
RPM	834	700	520
Amps	3.20	2.40	1.80
Watts	364	280	185
dB A	64	59	50

GENERAL SAFETY INFORMATION

1. Make certain that the power source conforms to the electrical requirements of the Fan.
2. The power cord is equipped with a three-prong grounded plug that must be inserted into a matching receptacle. Under no circumstances must the grounding prong be cut off the plug. Where a two-prong wall receptacle is encountered, it must be replaced with a properly grounded three-prong receptacle installed in accordance with the National Electrical Code (NEC) and all applicable local codes and ordinances. This work must be done only by a qualified electrician, using copper wire only.

WARNING: USE OF A THREE-PRONG TO TWO-PRONG ADAPTER IS NOT RECOMMENDED. IMPROPER CONNECTION MAY CREATE THE RISK OF ELECTROCUTION. USE OF SUCH ADAPTERS IS NOT PERMITTED IN CANADA.

3. Where possible, avoid the use of extension cords. If they must be used, minimize the risk of overheating by ensuring that they are UL listed and of the proper gage and length. Never use a single extension cord to operate more than one Fan.

4. Do not insert fingers or foreign objects into the Fan. Do not block or tamper with the Fan in any manner while it is in operation. Do not touch the Fan while in operation or just after it has been turned off, as some parts may be hot enough to cause injury.

5. Unplug power cord before installing or servicing the Fan.

WARNING: DO NOT DEPEND UPON THE ON-OFF SWITCH AS THE SOLE MEANS OF DISCONNECTING POWER WHEN INSTALLING OR SERVICING THE FAN. ALWAYS UNPLUG THE POWER CORD.

6. This Fan is intended for general use ONLY. It must NOT be used in potentially dangerous locations such as flammable, explosive, chemical-laden or wet atmospheres.

WARNING: TO REDUCE THE RISK OF FIRE OR ELECTRIC SHOCK, DO NOT USE THIS FAN WITH ANY SOLID STATE SPEED CONTROL DEVICE.

MAINTENANCE

WARNING: ALWAYS UNPLUG THE CORD BEFORE SERVICING.

CLEANING: Use a soft cloth and a mild soap solution such as liquid dish washing detergent.

CAUTION: Do not use gasoline, benzene, thinner, harsh cleaners, etc. which will damage the Fan.

Dry all parts with a soft cloth completely before reconnecting to power supply.

STORAGE: When not in use, keep unit in a clean dry place.

MOTOR IS PERMANENTLY LUBRICATED.

ASSEMBLY AND INSTALLATION

PLEASE REMOVE CORRUGATED PACKING RING BETWEEN FAN BLADE AND GRILL BEFORE INSTALLATION AND OPERATION OF FAN.

The large number of window styles and types makes it impossible to describe one universal installation procedure.

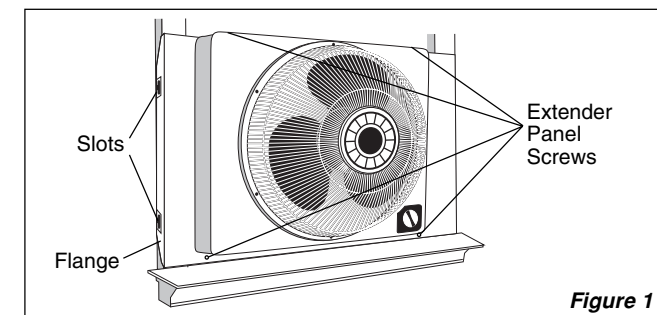
The methods outlined below are recommended as being well-suited for most common styles of double-hung windows. Whichever method you choose should allow the window to be closed easily for security and protection of home furnishings against the weather. Refer to illustrations while following **METHOD A (OUTSIDE OF TRIM)** or **METHOD B (INSIDE OF TRIM)** below.

Tools Required: Screwdrivers

Hardware Provided: Four #8 x 3/4" Slotted Head Screws

METHOD A (OUTSIDE OF TRIM)

1. Loosen 4 Extender Panel Screws and extend Side Panels to clear the outer edge of trim on each side of window. (Figure 1)

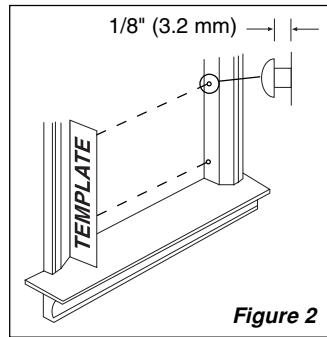


2. Rest Fan on window sill with Flange on Side Panels over trim. Push in Side Panels tight against outer edge of trim. With Side Panel in position, mark Screw locations at top of Slot and drive in the Wood Screws (provided) until tight.
3. Retighten Extender Panel Screws to complete installation.

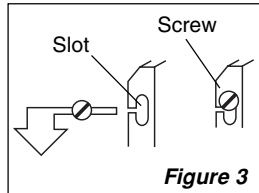
MODEL 3C614C/9166C

METHOD B (INSIDE OF TRIM)

1. Mark Screw locations on inside edges of window trim using enclosed Template. (Figure 2)
2. Drive 4 Wood Screws (provided) into trim. DO NOT TIGHTEN FLUSH. Leave 1/8" space between Screw Heads and window trim.
3. Loosen 4 Extender Panel Screws (Figure 1) and extend Panels on each side of Housing until the Fan fits snugly between right and left window trim.

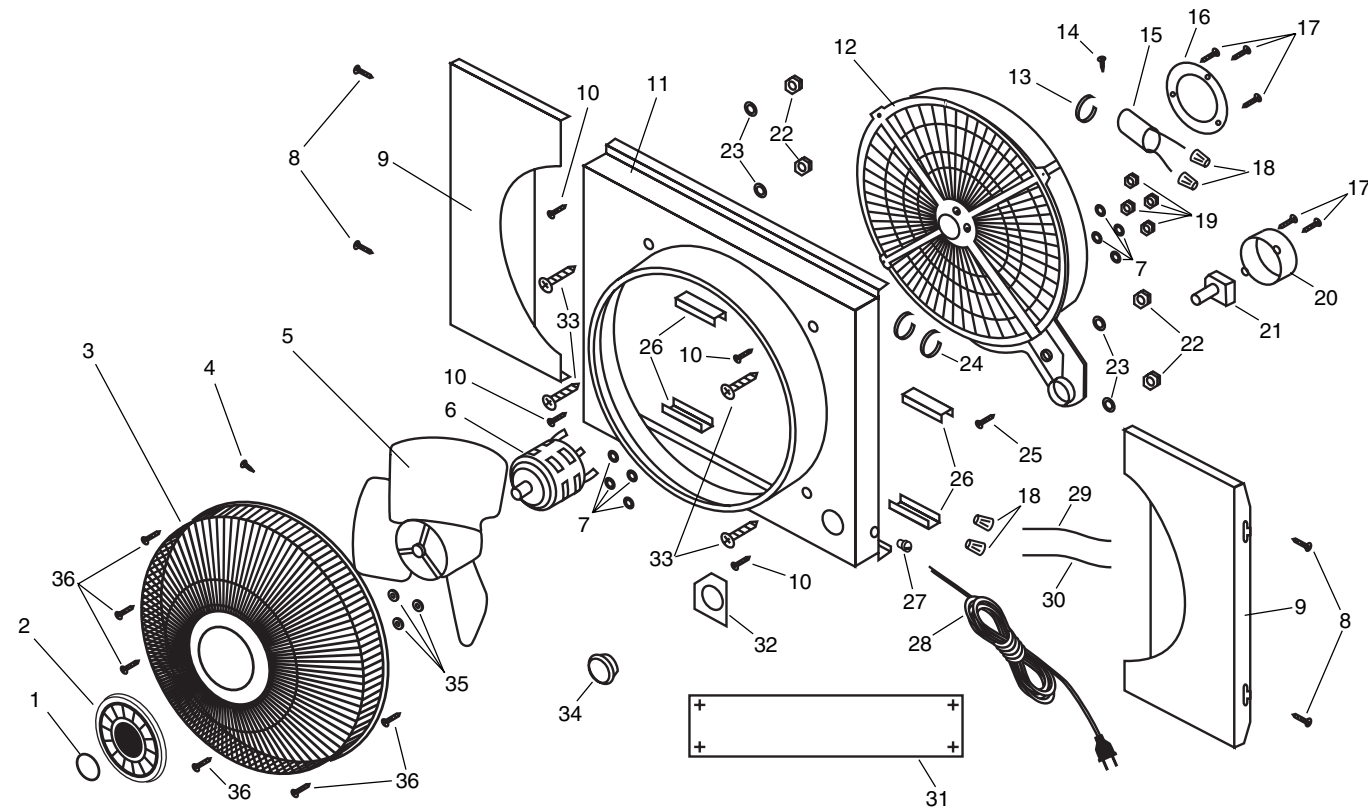


4. Mount Fan in window by engaging Slots with installed Wood Screws on inside edge of trim. Lower Fan onto 4 Screws until it rests on window sill or sash moulding. (Figure 3)
5. Retighten Extender Panel Screws to secure Fan in position.



OPERATION

This AirKing Whole House Window Fan is powered by a durable, electrically reversible, 3-speed permanent split capacitor motor. (High, Medium and Low speed settings are available for both INTAKE and EXHAUST mode.) The Control Switch is conveniently located on the lower right hand side of the Fan Body. Adjust Knob direction and Speed desired.



REPLACEMENT PARTS LIST

Key	Part No.	Description	Qty.
1	2070024G	Bullseye AirKing	1
2	2010208	Guard Ornament	1
3	2096151	Inside Guard	1
4	2091121	Set Screw	1
5	2011219	Blade	1
6	2030073A	Motor Assembly	1
7	3091118	#8 Washer	8
8	2091413	#8 x 3/4" Wood Screw	4
9	2060085	Side Panels	2
10	2090039	#8 x 3/8" Screw (Type 25)	4
11	2010720	Fan Body w/Channels	1
12	2011224	Outside Guard	1
13	2090548	Wire Tie #10 Stud	1
14	3091135	#10 x 1/2" Screw	1
15	2090289	Capacitor	1
16	2011225	Motor Cover	1
17	2090008	#8 x 1/2" Screw (Type 25)	5
18	3091815	Wire Nut	4

Key	Part No.	Description	Qty.
19	7092211	#8 - 32 Hex Nut	4
20	2010744	Switch Cover	1
21	2055052	3-Speed Reverse Switch	1
22	2091133	1/4" - 20 Hex Nut	4
23	2090053	1/4" Lockwasher	4
24	2090566	Wire Tie	2
25	2090044	6 - 32 x 1/4" Screw	1
26	2090509	Rubber Channel	4
27	3091303W	Strain Relief	1
28	2050009AW	Cordset	1
29	2046101	Lead Wire Green	1
30	2046922	Lead Wire Blue	1
31	2084071	Template	1
32	2065228A	Switch Plate	1
33	2091130	1/4" - 20 x 1" Screw	4
34	2010745	Switch Knob	1
35	2090547	Palnut	3
36	2090062	#8 x 1/2" Screw (A Point)	6

MANUAL DE INSTRUCCIONES DE OPERACIÓN Y PARTES



20" (50,8) VENTILADOR PARA TODA LA CASA

20" (50,8 cm) MODELO 3C614C/9166C

LEA Y GUARDE ESTAS INSTRUCCIONES

LÉALAS CUIDADOSAMENTE ANTES DE INTENTAR ARMAR, INSTALAR, OPERAR O DAR MANTENIMIENTO AL PRODUCTO DESCRITO. PROTÉJASE A SÍ MISMO Y A LOS DEMÁS OBSERVANDO TODA LA INFORMACIÓN SOBRE SEGURIDAD. ¡NO SEGUIR LAS INSTRUCCIONES PODRÍA RESULTAR EN LESIONES PERSONALES Y/O DAÑOS A LA PROPIEDAD! GUARDE LAS INSTRUCCIONES PARA REFERENCIAS FUTURAS.

DESCRIPCIÓN

El Ventilador AirKing 20" (50,8 cm) para Toda la Casa tiene tres velocidades de ventilación y tres de extracción. El Ventilador puede instalarse en ventanas desde 27" (68,6 cm) hasta 38" (96,5 cm) de ancho por 26-1/4" (66,7 cm) de altura. Los paneles laterales ajustables están diseñados para acomodarse a la instalación del Ventilador por adentro o por afuera de las molduras interiores de la ventana. La hélice de tres aspas del Ventilador está accionada por un motor de arranque con capacitor, prelubricado y con cable de 6 pies (1,8 m) de tres conductores calibre 18.

ESPECIFICACIONES

Motor 120V, 50/60Hz
 Tarmano De Paletas 20" (50,8 cm)
 Velocidades 3 de Extracción, 3 de Ventilación
 Control Conjunctor rotatorio
 Aprobaciones Catalogación UL. El protector de malla cerrada del ventilador satisface las normas OSHA.

MODELO	3C614C/9166C		
VELOC.	ALTA	MEDIA	BAJA
CFM	7005	6165	4160
M ³ /s	3.31	2.91	1.96
RPM	834	700	520
Amps	3.20	2.40	1.80
Watts	364	280	185
dB A	64	59	50

INFORMACIÓN GENERAL SOBRE SEGURIDAD

1. Cerciórese de que la fuente de electricidad se adapte a los requerimientos eléctricos del ventilador.
2. El cordón eléctrico está equipado con una clavija a tierra de tres espigas que tiene que ser enchufada a un receptáculo del mismo diseño. Bajo ninguna circunstancia deberá cortarse la espiga a tierra de la clavija. De existir un receptáculo de pared de dos espigas, deberá reemplazarse por uno de tres espigas debidamente puesto a tierra e instalado de conformidad con el Código Nacional de Electricidad y todos los códigos y ordenanzas locales aplicables. El trabajo deberá hacerlo un electricista calificado, utilizando exclusivamente alambre de cobre.

ADVERTENCIA: NO SE RECOMIENDA EL USO DE UN ADAPTADOR DE TRES A DOS ESPIGAS. LA CONEXIÓN INDEBIDA PODRÍA CREAR EL RIESGO DE SER ELECTROCUTADO. EL USO DE TALES ADAPTADORES NO ESTÁ PERMITIDO EN CANADÁ.

3. Siempre que sea posible, evite el uso de extensiones eléctricas. Si tienen que usarse, minimice el riesgo de sobrecalentamiento asegurándose de que sean de catalogación UL y del calibre y la longitud adecuadas. Nunca use una sola extensión para operar más de un ventilador.
4. No introduzca los dedos ni objetos extraños en el ventilador. No obstruya ni manipule indebidamente el ventilador mientras esté en operación. No toque el ventilador mientras esté en operación ni inmediatamente después de haberlo apagado, ya que ciertas partes podrían estar lo suficientemente calientes como para causar una lesión.
5. Desenchufe el cordón eléctrico antes de instalar o dar servicio al ventilador.

ADVERTENCIA: NO DEPENDA DEL INTERRUPTOR DE ENCENDIDO Y APAGADO COMO EL ÚNICO MEDIO PARA INTERRUMPIR LA ALIMENTACIÓN ELÉCTRICA CUANDO INSTALE O DÉ SERVICIO AL VENTILADOR. SIEMPRE DESENCHUFE EL CORDÓN ELÉCTRICO.

6. Este ventilador es para uso general EXCLUSIVAMENTE. NO deberá usarse en localidades potencialmente peligrosas tales como atmósferas inflamables, explosivas, cargadas de gases o húmedas.

ADVERTENCIA: PARA REDUCIR EL RIESGO DE INCENDIOS O DESCARGAS ELÉCTRICAS, NO USE ESTE VENTILADOR CON NINGÚN DISPOSITIVO DE CONTROL DE VELOCIDAD DE ESTADO SÓLIDO.

MANTENIMIENTO

ADVERTENCIA: DESCONECTE SIEMPRE EL CORDÓN ANTES DE INTENTAR REALIZAR CUALQUIER FUNCIÓN DE SERVICIO.

LIMPIEZA: Use un trapo y una solución de jabón suave, tal como detergente líquido para lavar trastes.

ADVERTENCIA: No use gasolina, bencina, diluyente de pintura ni limpiadores fuertes en aerosol, ya que éstos dañarán el Ventilador.

ALMACENAMIENTO: Cuando no lo utilice, mantenga el aparato en un lugar limpio y seco.

EL MOTOR HA SIDO PERMANENTEMENTE LUBRICADO.

ENSAMBLE Y INSTALACIÓN

POR FAVOR quite el ANILLO CORRUGADO DE EMPAQUE QUE ESTÁ ENTRE LA PALETA Y LA REJILLA, ANTES DE HACER LA INSTALACIÓN Y PONERLO A FUNCIONAR.

El gran número de estilos y tipo de ventanas hace imposible describir un procedimiento de instalación universal.

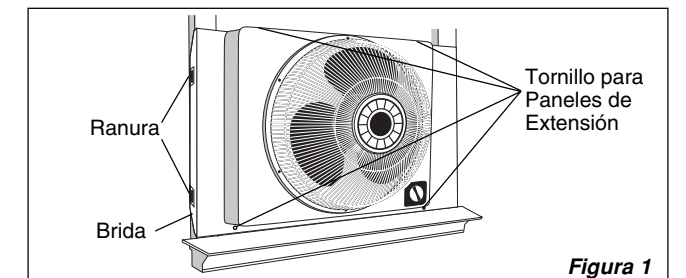
Los métodos que se detallan a continuación se recomiendan como aptos para la mayoría de las ventanas de dos paneles que se deslizan verticalmente. Cualquiera que sea el método que usted elija, deberá permitir que la ventana se cierre con facilidad para su seguridad y para la protección de los enseres domésticos contra el mal tiempo. Consulte las ilustraciones mientras utiliza el **MÉTODO A (POR AFUERA DE LAS MOLDURAS)** o el **MÉTODO B (POR ADENTRO DE LAS MOLDURAS)** a continuación.

Herramientas Requeridas: Destornillador

Elementos Suministrados: Cuatro Tornillos #8 x 3/4" con Ranura para Destornillador Plano

MÉTODO A (POR AFUERA DE LAS MOLDURAS)

1. Afloje los 4 Tornillos para Paneles de Extensión y extienda los Paneles Laterales, pero que el Ventilador aún quepa en la ventana. (Figura 1)



2. Coloque el Ventilador en el marco de la ventana con la Brida de los Paneles Laterales sobre la moldura de la ventana. Presione los Paneles Laterales hasta que queden bien ajustados contra las molduras. Con Paneles Laterales en esta posición, marque los agujeros para los Tornillos en la parte superior de las Ranuras, instale 4 Tornillos para Madera (provisos) y apriételos.
3. Apriete los Tornillos para Paneles de Extensión para completar la instalación.

Free Manuals Download Website

<http://myh66.com>

<http://usermanuals.us>

<http://www.somanuals.com>

<http://www.4manuals.cc>

<http://www.manual-lib.com>

<http://www.404manual.com>

<http://www.luxmanual.com>

<http://aubethermostatmanual.com>

Golf course search by state

<http://golfingnear.com>

Email search by domain

<http://emailbydomain.com>

Auto manuals search

<http://auto.somanuals.com>

TV manuals search

<http://tv.somanuals.com>