

OWNER'S MANUAL

XS™
FREE SPOOL
CASTING REEL SERIES

ARDENT
Rule the water.™



XS™
MODEL OPTIONS

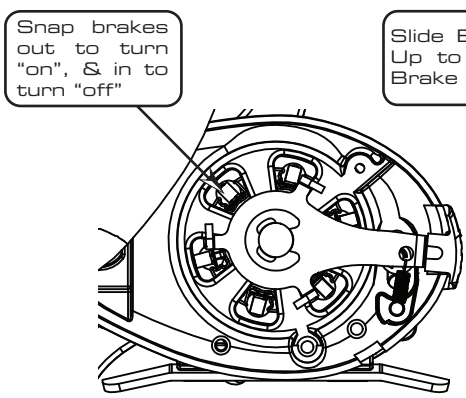
Model	Bearings	Gear Ratio	Line Capacity (lbs. - yds.)
XS1000	10+1	6.3:1	8-180 10-150 12-120
XS1000	10+1	5.0:1	8-225 10-200 12-175
XS600	6+1	6.3:1	8-180 10-150 12-120
XS600	6+1	5.0:1	8-225 10-200 12-175

3 Year Warranty

Ardent Reels is able to provide the longest warranty in the industry because every Ardent reel is hand-crafted and performance tested prior to shipment. From the braking system to the spool shaft, we guarantee quality and craftsmanship. A smooth, high-performance fishing experience is proudly and confidently backed with our 3-Year Warranty. For detailed warranty information, see section titled "Warranty and Repair".

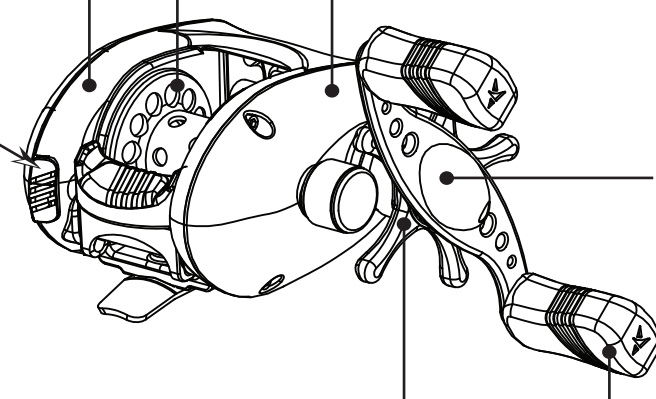
SPECIFICATIONS & CONTROLS

CENTRIFUGAL BRAKE SYSTEM
Provides superior casting control and flexibility



VENTILATED SPOOL DESIGN
Maximum Casting Distance and Control

8.4 OZ. TOTAL WEIGHT
Machined Magnesium Alloy Frame and Covers



STAINLESS BALL BEARINGS
ABEC grade stainless steel ball bearings & Infinite anti-reverse roller clutch bearing

STRIKE SAVER™ DRAG
Proprietary drag allows for smooth drag start up to prevent line breaks

SANTOPRENE GRIPS
Sure Traction Grooves wick water away like tire treads

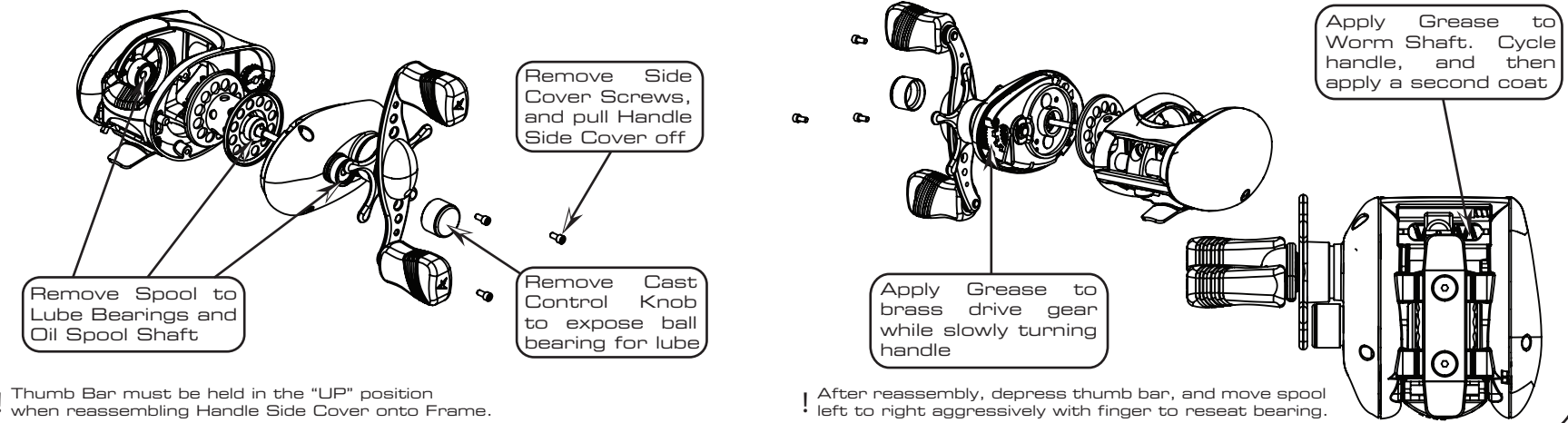
MAINTENANCE

NORMAL FISHING USE

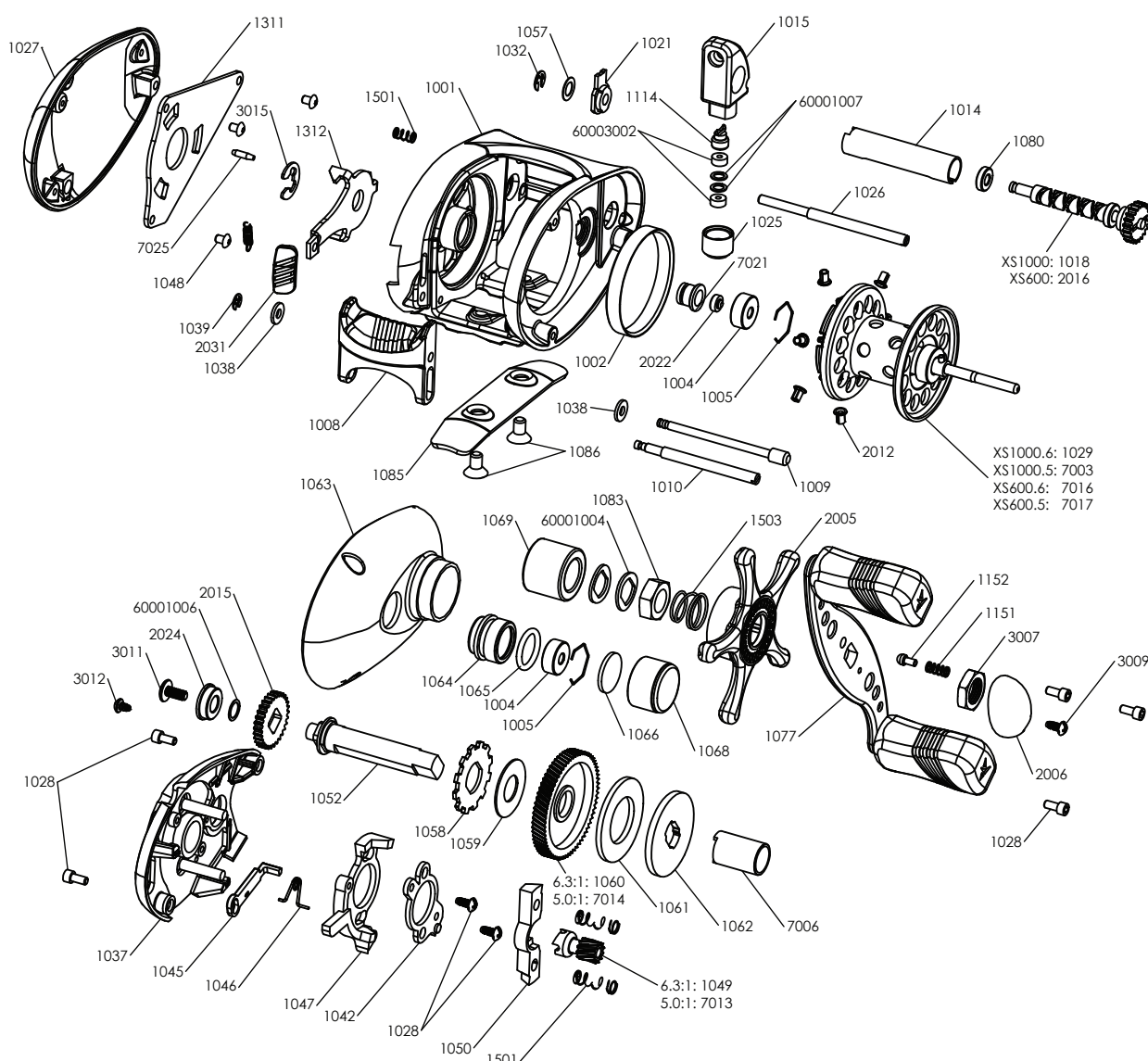
- After fishing with your XS Casting Reel, spray a liberal amount of Reel Kleen® Cleaner on the outside of the reel, and wipe clean with a dry cloth to remove dirt, debris, and moisture.
- Lube bearings with Reel Butter® Bearing Lube and oil spool shaft with Reel Butter® Oil at least once per fishing season, or more often if needed, as shown below:

DRIVETRAIN LUBRICATION

- Spray a moderate amount of Reel Kleen® Cleaner on the inside of your XS Casting Reel, let set for 1-2 min. and then wipe clean to remove old grease, debris, and moisture.
- Grease the gears and worm shaft with Reel Butter® Grease at least once per fishing season, or more often if needed, as shown below:



PRODUCT SCHEMATIC



WARRANTY AND REPAIR

All Ardent reels are backed by an industry best 3 year warranty against product defects. Ardent will, at its option, repair or replace any parts found to be defective during the warranty period at no cost to the reel owner, except for return shipping. This warranty does not cover damage, abuse, addition of parts or alteration of any parts. The warranty is void if the reel has not received reasonable and necessary maintenance. Other than Ardent, only Authorized Reel Repair Shops are allowed to perform any warranty repairs. Should you require repair of your Ardent reel, a dated sales receipt must be included with the returned reel. Please pack the reel carefully in a cardboard box, include a brief description of the issue, insure the package, and ship it to the following address:

Ardent Reels atn Warranty Department 420 Lake Street Macon, MO 63552

Upon repair completion, the reel will be shipped back free of cost. If you simply have a question, you may also contact Ardent Reels by telephone at 660-395-9200, or through our website at www.ardentreels.com.

GUIDE DE L'UTILISATEUR Manual de Dueño

XS™
SÉRIE DE MOULINETS AVEC BOBINE
LIBRE POUR LA PÊCHE AU LANCER

Serie de Carretes Casting
con carrillo libre

ARDENT
Rule the water.™



FABRIQUÉ AUX ÉTATS-UNIS
HECHO EN EEUU

XS™
OPTIONS DU MODÈLE
Opciones de Modelos

Modèle Modelo	Roulements Baleros	Rapport Relación	Capacité (lbs - verges) Capacidad de líneas (lbs.-yds.)
XS1000	10+1	6.3:1	8-180 10-150 12-120
XS1000	10+1	5.0:1	8-225 10-200 12-175
XS600	6+1	6.3:1	8-180 10-150 12-120
XS600	6+1	5.0:1	8-225 10-200 12-175

Garantie de 3 ans

Ardent Reels est en mesure d'offrir la plus longue garantie de l'industrie puisque chaque moulinet Ardent est confectionné à la main et mis à l'essai avant d'être expédié. Du système de freinage à l'arbre de tambour, nous en garantissons la qualité et la fabrication. Notre garantie de 3 ans témoigne de notre fierté et de notre assurance à l'égard d'une expérience de pêche aisée et de haute performance. Pour plus de renseignements au sujet de la garantie, veuillez consulter la section intitulée « Garantie et réparation ».

Garantía de 3 Años

Los Carretes Ardent puede otorgar la mejor garantía en la industria porque cada uno de los carretes son hechos a mano y son probados antes de ser enviados. Desde el sistema de frenos hasta el eje del carrillo, nosotros garantizamos la más alta calidad en mano de obra. Es una experiencia de pesca del mas alto rendimiento, y con confianza respaldada con nuestra garantía de tres años. Para información detallada sobre la garantía, favor de referir a la sección "Garantía y Reparación".

CARACTÉRISQUES TECHNIQUES & COMMANDES Especificaciones y Controles

SYSTÈME DE FREINAGE CENTRIFUGE
Sistema de Frenos Centrífugos
Une distance et un contrôle supérieurs du lancer
Otorga un control y flexibilidad superior de casteo

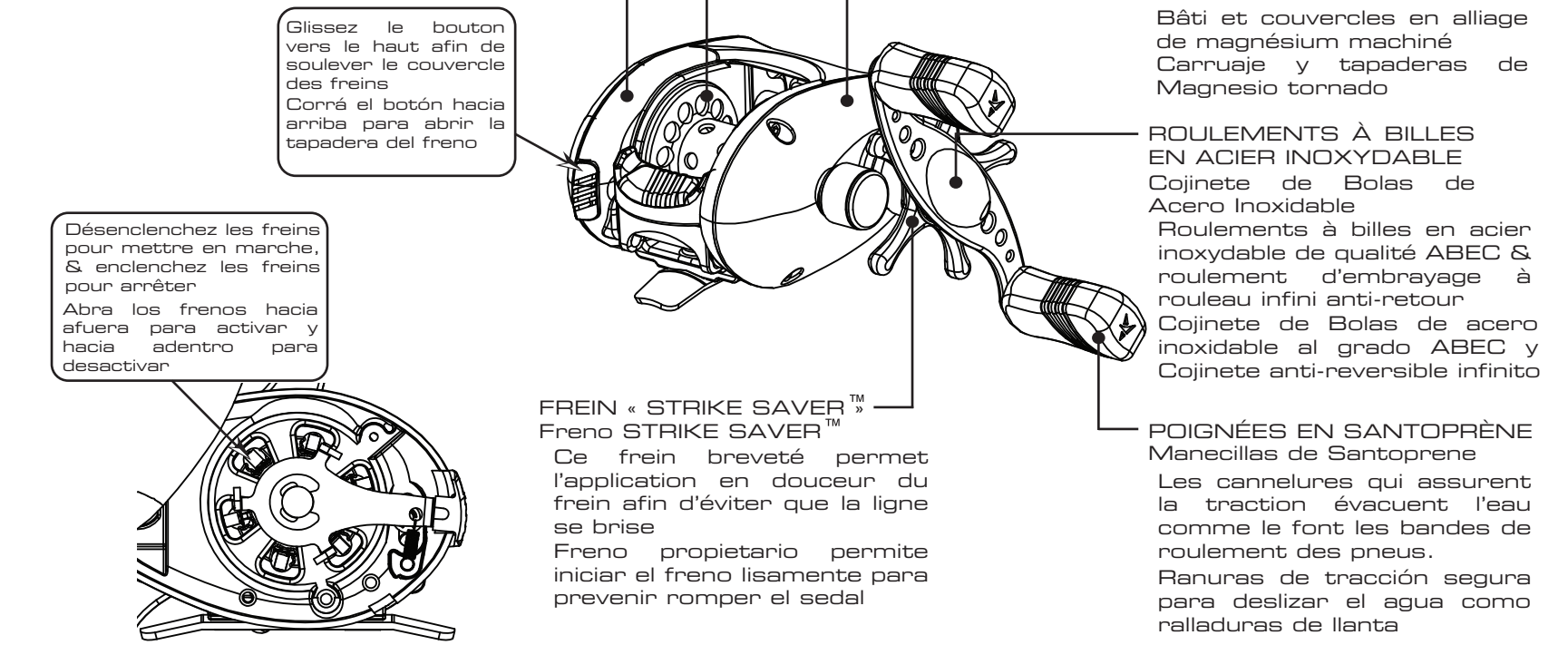
CONCEPTION AÉRÉE DU TAMBOUR
Diseño de Carrillo Ventilado
Une distance et un contrôle du lancer maximums

Control y Distancia Máxima de Casteo

POIDS TOTAL DE 8,4 onces
Peso Total 8.4 onzas
Bâti et couvercles en alliage de magnésium machiné
Carruaje y tapaderas de Magnesio tornado

ROULEMENTS À BILLES EN ACIER INOXYDABLE
Cojinete de Bolas de Acero Inoxidable
Roulements à billes en acier inoxydable de qualité ABEC & roulement d'embrayage à rouleur infini anti-retour
Cojinete de Bolas de acero inoxidable al grado ABEC y Cojinete anti-reversible infinito

POIGNÉES EN SANTOPRENE
Manecillas de Santoprene
Les cannelures qui assurent la traction évacuent l'eau comme le font les bandes de roulement des pneus.
Ranuras de tracción segura para deslizar el agua como ralladuras de llanta



ENTRETIEN Mantenimiento

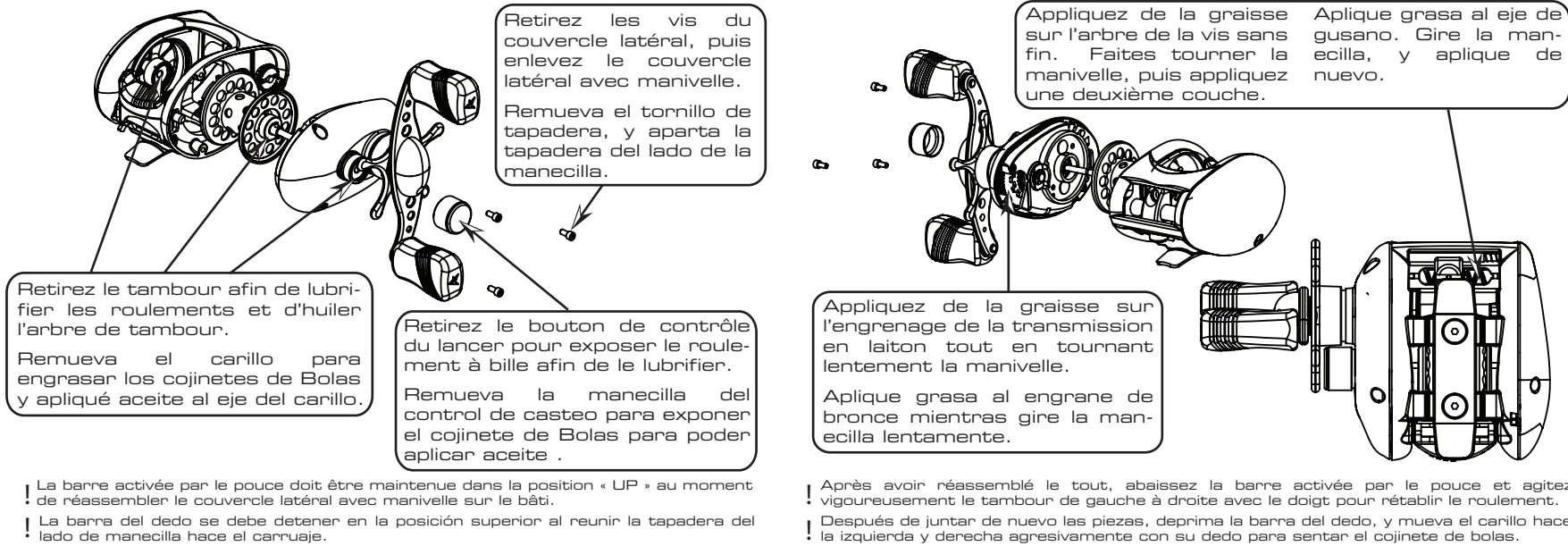
UTILISATION NORMALE Uso normal de Pesca

- Après avoir pêché avec votre moulinet XS, vaporisez généreusement le produit nettoyant Reel Kleen® sur la partie extérieure du moulinet, puis essuyez à l'aide d'un linge sec pour enlever la saleté, les débris et l'humidité.
- Después de haber acabado de pescar aplicú el limpiador Reel Kleen® por afuera del carrete, y después utilice un trapo seco para remover la tierra, humedad, y otros contaminantes.
- Lubrifiez les roulements à l'aide du lubrifiant pour roulement Reel Butter® et huilez l'arbre de tambour avec l'huile Reel Butter® au moins une fois pendant la saison de pêche, ou plus au besoin, selon la méthode décrite ci-dessous: Engrose los baleros con la grasa Reel Butter® Bearing Lube y aplique aceite Reel Butter® Oil sobre el eje del carrillo, o más menudo una vez por temporada, o más frecuente si es requerido, así como es demostrado:

LUBRIFICATION DE LA TRANSMISSION

Lubricación del Carruaje

- Vaporisez une quantité moyenne du produit nettoyant Reel Kleen® à l'intérieur de votre moulinet XS, laissez agir de 1 à 2 minutes, puis essuyez afin d'enlever la graisse, les débris et l'humidité.
- Applique una cantidad moderada del limpiador Reel Kleen® dentro del carrete XS, déjelo sentar por 1-2 minutos y después limpie para remover grasa, restos, y humedad.
- Graissez les engrenages et l'arbre de la vis sans fin à l'aide de la graisse Reel Butter® au moins une fois pendant la saison de pêche, ou plus au besoin, selon la méthode décrite ci-dessous: Engrose los engranes y el eje de gusano con la grasa Reel Butter® por lo menos una vez por temporada de pesca, o más frecuentemente si es necesario, como mostrado debajo:



GARANTIE ET RÉPARATION

Une garantie de 3 ans contre les défauts, la meilleure de l'industrie, s'applique sur tous les moulinets Ardent. Ardent réparera ou remplacera, à sa discrétion, toute pièce jugée défectueuse pendant la période de garantie et ce, sans frais pour le propriétaire du moulinet, sauf les frais d'expédition initiaux. Cette garantie ne couvre pas les dommages, l'abus, l'ajout de pièces, ni l'altération de pièces. La garantie devient nulle si le moulinet n'a pas été entretenu de manière raisonnable et lorsque nécessaire. À part Ardent, seuls les ateliers de réparation de moulinets autorisés peuvent effectuer des réparations couvertes par la garantie. Dans le cas où votre moulinet Ardent aurait besoin d'être réparé, il faut joindre au moulinet retourné le reçu de vente où figure la date. Veuillez emballer soigneusement le moulinet dans une boîte de carton, y joindre une brève description du problème, assurer le colis, et l'expédier à l'adresse suivante: Ardent Reels atn Warranty Department 420 Lake Street Macon, MO 63552

Une fois la réparation effectuée, le moulinet sera réexpédié sans frais. Pour toute question, vous pouvez également communiquer avec Ardent Reels en téléphonant au 660-395-9200, ou par le biais de notre site Web à www.ardentreels.com.

Reparaciones y Garantías

Todos los carretes Ardent son respaldados por la mejor garantía de la industria de 3 años contra defecto de fábrica. Ardent, a su discreción, repara o reemplazará cualquier pieza que tengan defectos de fábrica durante el plazo de garantía sin ningún cobro al dueño, excepto el cobro de envío para retornar el carrete. La garantía no cubre daños por abuso, o cualquier piezas que halla sido alteradas o cambiadas. La garantía queda nula si el carrete no ha tenido un mantenimiento razonable y necesario. Solamente Talleres de reparación de carretes autorizados por Ardent podrán realizar reparaciones de garantía de los carretes Ardent; si no son enviados directamente a la fábrica. Si requiere repara de su carrete Ardent, un recibo datado de venta debe ser incluido con el carrete devuelto. Envía el carrete a la dirección siguiente: Ardent Reels atn Warranty Department 420 Lake Street Macon, MO 63552

Después de completar la compostura, el carrete será enviado al retorno sin ningún costo. Si tiene alguna duda, puede contactar a Ardent Reels por teléfono al 660-395-9200, o al a través de la página de internet www.ardentreels.com.

Free Manuals Download Website

<http://myh66.com>

<http://usermanuals.us>

<http://www.somanuals.com>

<http://www.4manuals.cc>

<http://www.manual-lib.com>

<http://www.404manual.com>

<http://www.luxmanual.com>

<http://aubethermostatmanual.com>

Golf course search by state

<http://golfingnear.com>

Email search by domain

<http://emailbydomain.com>

Auto manuals search

<http://auto.somanuals.com>

TV manuals search

<http://tv.somanuals.com>