

Installation and Owners Manual  
Guide d'installation et d'utilisation  
Manual del usuario y de instalación



JPS369  
JPS368  
JPS365  
JPS252  
JPS240



## INTRODUCTION

---

Thank you for your purchase of these JENSEN mobile speakers. JENSEN has been delivering great sounds for more than 75 years, and is well known for its technology leadership in the acoustic arena. Always at the industry's forefront, JENSEN speakers provide abundant features, extreme power, and tremendous versatility. The smooth, hip style is included.

### Your ride just got better!

If, after reading your manual, you still have questions regarding this product, we recommend that you see your Jensen dealer. If you need further assistance, you can call us direct at 1-800-323-4815.

Be sure to have your model number and date of purchase available when you call. Please read your warranty clearly and retain your receipt for possible future use.

## GETTING STARTED

---

### Welcome to Jensen!

This manual is designed to provide information for the owner, salesperson and installer. For those of you who want quick information on how to install this product, please turn to the Installation Section of this manual. Other information can be located by using the Table of Contents. We at Jensen have worked very hard to make sure all the information in this manual is current. But, as we are constantly finding new ways to improve our product, this information is subject to change without notice.

### TABLE OF CONTENTS

Introduction .....	2,3,4
Safety Instructions .....	5
Installation .....	6,7,8
Mounting Your Speakers .....	9
Specs and Features .....	10
Warranty Information .....	11

## INTRODUCTION

---

Nous vous remercions d'avoir acheté ces haut-parleurs mobiles de JENSEN. JENSEN vous procure un son exceptionnel depuis plus de 75 ans et la compagnie est reconnue pour sa position de chef de file en matière de technologie dans le domaine de l'acoustique. Toujours au premier rang de l'industrie, les haut-parleurs de JENSEN vous procurent de nombreuses fonctions exceptionnelles, une puissance extrême et une polyvalence incroyable. Bien sûr, nous vous offrons le style dernier cri sans frais supplémentaires.

### Les promenades dans votre bolide atteignent des sommets inégalés!

Si, après avoir lu votre guide, vous avez encore des questions en ce qui a trait à ce produit, nous vous recommandons de consulter votre marchand Jensen. Si vous avez besoin d'assistance supplémentaire, vous pouvez communiquer directement avec nous en composant le 1-800-323-4815.

Lorsque vous appelez, assurez-vous d'avoir à portée de la main votre numéro de modèle et la date d'achat de celui-ci.

## COMMENT DÉBUTER

---

### Bienvenue dans le monde ultra performant de Jensen!

Ce guide a été conçu pour procurer à vous, le propriétaire, au vendeur et à l'installateur tous les renseignements nécessaires. Pour ceux et celles d'entre vous qui désirent savoir comment installer ce produit sans tarder, veuillez consulter la section de ce guide se rapportant à l'installation. Vous trouverez les autres renseignements en consultant la table des matières de ce guide.

Chez Jensen, nous travaillons d'arrache-pied pour nous assurer que tous les renseignements de ce guide sont mis à jour. Par contre, étant donné que nous trouvons constamment de nouvelles façons d'améliorer ce produit, ces renseignements peuvent changer sans préavis.

### TABLE DES MATIÈRES

Introduction .....	2,3,4
Mesures de sécurité importantes .....	5
Installation .....	6,7,8
Installer vos haut-parleurs .....	9
Spécifications et fonctions .....	10
Renseignements relatifs à la garantie ...	11

## INTRODUCCIÓN

Gracias por la compra de estos altavoces móviles de JENSEN. JENSEN ha entregado grandes sonidos por más de 75 años, y es bien conocido por su liderazgo de tecnología en la arena acústica. Siempre en la vanguardia de la industria, los altavoces de JENSEN proveen características abundantes, potencia extrema, y una versatilidad tremenda. El estilo suave del día está incluido.

### Su jornada se ha mejorado!

Si, después de leer este manual, todavía tiene preguntas sobre este producto, recomendamos que se comunice con su agente de Jensen. Si necesita más asistencia, nos puede llamar directamente al 1-800-323-4815. Asegúrese de tener disponible el número del modelo y la fecha de la compra cuando llame. Por favor, lea su garantía claramente y guarde su recibo para un posible uso en el futuro.

## COMIENZO

### Bienvenida a Jensen!

Este manual esta diseñado para proveer información al usuario, agente e instalador. Para los que deseen una información rápida sobre la instalación de este producto, por favor, pasen a la sección de instalación de este manual. Otra información puede ser localizada usando la tabla de contenido.

Nosotros en Jensen hemos trabajado esforzadamente para asegurar que toda la información en este manual esté actualizada. Pero, como seguimos encontrando nuevas maneras para mejorar nuestro producto, esta información está sujeta a cambiar sin previo aviso.

### TABLA DE CONTENIDO

Introducción .....	2,3,4
Instrucciones de seguridad .....	5
Instalación .....	6,7,8
Montaje de sus altavoces .....	9
Especificaciones y características .....	10
Información de la garantía .....	11

### Before installing speakers:

- Disconnect battery cable from negative ( - ) battery terminal.\*
- Check all safety regulations in your vehicle's owner's manual.
- To ensure obstacle-free fit, check and double-check mounting depth of speakers against available depth, as well as location of window mechanics, door handles, and window handles.
- If using provided grilles, be sure mounting location is sufficient distance from door and/or window handles.

**Note:** The following are BASIC installation instructions - Use factory provided holes and hardware when possible.

\* **Warning:** Check vehicle's owners manual before disconnecting the battery. Disconnecting the battery in some vehicles may require an anti-theft code when reconnecting, for stereo operation. Some vehicles may run rough after reconnecting the battery and require a trip to the dealer to have the onboard computer reset. Check with your local dealer, if you are uncertain.

### Avant d'installer les haut-parleurs :

- Débranchez le câble de la batterie de la borne négative (-)\*.
- Vérifiez toutes les mesures de sécurité mentionnées dans le guide d'utilisation de votre véhicule.
- Pour assurer une installation sans obstacles, vérifiez et revérifiez la profondeur des haut-parleurs par rapport à la profondeur disponible, ainsi que l'emplacement du mécanisme des fenêtres, des poignées de portes et des poignées des fenêtres.
- Si vous utilisez les grilles incluses, assurez-vous que l'emplacement d'installation est suffisamment éloigné des poignées des portes et des fenêtres.

**Remarque :** Ce qui suit représente uniquement les instructions d'installation de BASE - si possible, utilisez les trous préusinés et la quincaillerie originale.

\* **Avertissement :** Consultez le guide d'utilisation de votre véhicule avant de débrancher la batterie. Pour conserver le fonctionnement en stéréo, certains véhicules nécessitent un code d'antivol pour rebrancher la batterie. La conduite de certains véhicules peut être difficile après avoir rebranché la batterie et il se peut que vous deviez apporter le véhicule chez le concessionnaire pour réinitialiser l'ordinateur de bord. Dans le doute, consultez votre concessionnaire local pour plus de renseignements à ce sujet.

### Antes de instalar los altavoces:

- Desconecte el cable de la batería del terminal negativo (-) de la batería.\*
- Inspeccione todas las reglas de seguridad en el manual del usuario de su vehículo.
- Para asegurar un encaje libre de obstáculos, examine bien la profundidad para el montaje de los altavoces con la profundidad disponible, así como también la localidad de la mecánica de las ventanas, las manilleras de las puertas y de las ventanas.
- Si usa las rejillas provistas, asegúrese de que la localidad del montaje tenga bastante distancia de las manilleras de la puerta y/o la ventana.

**Nota:** Lo siguiente son instrucciones BÁSICAS de instalación – Use los agujeros y la ferretería provista por la fábrica si es posible.

\* **Advertencia:** Lea el manual del usuario del automóvil antes de desconectar la batería. La desconexión de la batería en algunos vehículos puede requerir un código de anti-robo cuando la vaya a reconectar para una operación en estéreo. Algunos vehículos pueden funcionar mal después de reconectar la batería y requerirá llevar el automóvil al comerciante para reiniciar la computadora abordo. Consulte con su comerciante local, si tiene preguntas.

#### Step 1

- Remove existing speaker.

#### Step 2

- Position new speaker and align with existing mounting holes.

#### Step 3

- Before mounting speaker, be sure to attach the positive (+) and negative ( - ) speaker terminals.

#### Step 4

- Reconnect negative battery terminal.

#### Étape 1

- Retirez le haut-parleur actuel.

#### Étape 2

- Positionnez le nouveau haut-parleur et alignez-le avec les trous de montage actuels.

#### Étape 3

- Avant d'installer les haut-parleurs, assurez-vous de raccorder correctement les bornes positive (+) et négative (-).

#### Étape 4

- Rebranchez la borne négative de la batterie.

#### 1 Paso

- Quite el altavoz existente.

#### 2 Paso

- Coloque el nuevo altavoz alineando los agujeros de montaje.

#### 3 Paso

- Antes de montar el altavoz, asegúrese de conectar el terminal positivo (+) y el negativo (-) del altavoz.

#### 4 Paso

- Reconecte el terminal negativo de la batería.

## INSTALLATION

---

### INSTALLATION CONSIDERATIONS

The following is a list of tools needed for installation:

#2 Phillips screwdriver	Wire strippers
Battery post wrench	Wire crimpers
Hand held drill w/assorted bits	Wire cutters

Since some of these Jensen Full Range Speakers are most often used as direct replacements for stock speakers, some of the following instructions will not apply. For custom installations see your Authorized Jensen Dealer.

## MOUNTING

1. Determine where the speakers will be mounted. Ensure an area large enough for the speaker to mount evenly. Be sure that the mounting location is deep enough for the speaker to fit; if mounting in a door, operate all functions (windows, locks, etc.) through their entire operating range to ensure there is no obstruction. See page 10 for speaker mounting depths.
2. Refer to the specification chart to determine the proper diameter hole to cut for your speaker model.
3. Using the supplied speaker template, mark the locations for the mounting screws. Drill the holes with a 1/8" bit.
4. Feed the speaker wires through the cutout and connect to the speaker terminals. Be sure to observe proper polarity when connecting the wires. The speaker's positive terminal is indicated with a "+".

## INSTALLATION

---

### FACTEURS À CONSIDÉRER POUR L'INSTALLATION

Voici une liste d'outils requis pour l'installation:

Tournevis Phillips #2	Clé anglaise
Bornes de batterie	Pinces à dénuder les câbles
Perceuse portative avec assortiment de mèches	Pinces coupe-fils

Étant donné que les haut-parleurs Jensen pleine gamme sont souvent utilisés en tant que remplacement direct des haut-parleurs d'origine, certaines des instructions ci-dessous peuvent ne pas s'appliquer. Pour des installations sur mesure, veuillez consulter votre marchand Jensen autorisé. Certaines des instructions ci-dessous peuvent ne pas s'appliquer. Pour des installations sur mesure, veuillez consulter votre marchand Jensen autorisé.

## MONTAGE

1. Trouvez l'endroit où les haut-parleurs seront installés. Assurez-vous que l'endroit est suffisamment large pour monter les haut-parleurs bien à plat et suffisamment profond pour inclure la partie de l'aimant; si vous les installez dans une porte, activez toutes les fonctions de la porte (la fenêtre, les verrous, etc.) en effectuant un cycle opérationnel complet du dispositif afin de vous assurer qu'il n'y a pas d'obstructions. Voir la page 10 pour haut-parleur monter les profondeurs.
2. Consultez le tableau des spécifications afin de déterminer le trou adéquat du diamètre à découper selon le modèle de votre haut-parleur.
3. L'utilisation du gabarit de haut-parleur fourni, marquez les emplacements pour les vis de montage. Percez les trous à l'aide d'une mèche de 1/8 po.
4. Acheminez les câbles des haut-parleurs à travers de la forme découpée et raccordez les bornes des haut-parleurs. Respectez le sens des polarités lorsque vous raccordez les câbles. La borne positive des haut-parleurs affiche le symbole '+'.

## INSTALACIÓN

### CONSIDERACIONES PARA LA INSTALACIÓN

Lo siguiente es una lista de herramientas necesitadas para la instalación:

Destornillador Philips #2	Alicates para cortar y pelar cables
Llave para postes de batería	Alicates para crimpar cables
Taladradora portátil con brocas surtidas	Alicates para cortadores

Como algunos de estos altavoces de rango completo de Jensen son usados más frecuentemente como reemplazos directos de altavoces originales, algunas de estas instrucciones no aplicarán. Para una instalación a la medida comuníquese con su agente autorizado de Jensen.

## MONTAJE

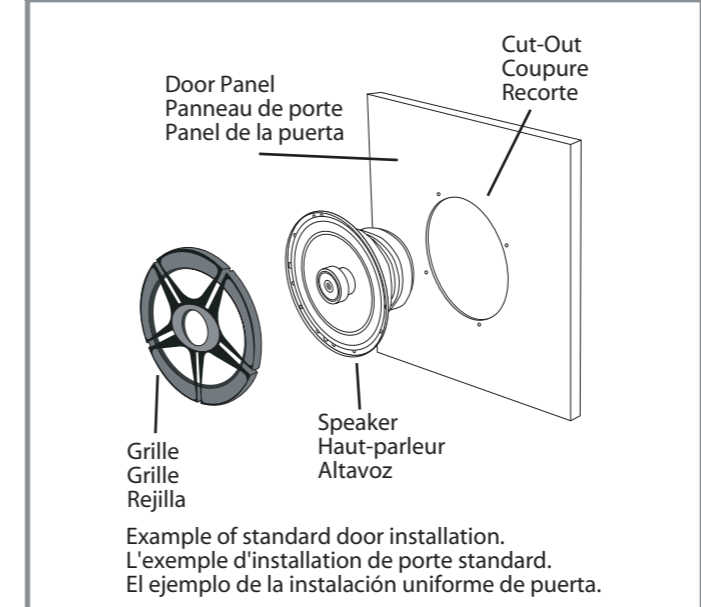
- Determine el lugar en el cual va a instalar los altavoces. Asegure un área bastante grande para montar el altavoz uniformemente. Asegúrese de que la ubicación del montaje sea bastante honda para que quepa el altavoz; si lo va a montar en una puerta, opere todas las funciones (ventanas, cerrajas etc.) por todo el rango de operación para asegurar de que no haya ninguna obstrucción. Vea página 10 para profundidades de montar de orador.
- Consulte la tabla de las especificaciones para determinar el diámetro correcto del agujero para cortarlo a cuerdo del modelo de su altavoz.
- Utilizar la plantilla suministrada de orador, marque las ubicaciones para los tornillos de montaje. Haga los agujeros con una broca de 1/8".
- Pase los cables del altavoz por la abertura cortada y conéctelos a las terminales del altavoz. Asegúrese de observar la polaridad correcta cuando conecte los cables. La terminal positiva del altavoz está indicada con "+".

JPS369  
JPS368  
JPS365  
JPS252  
JPS240

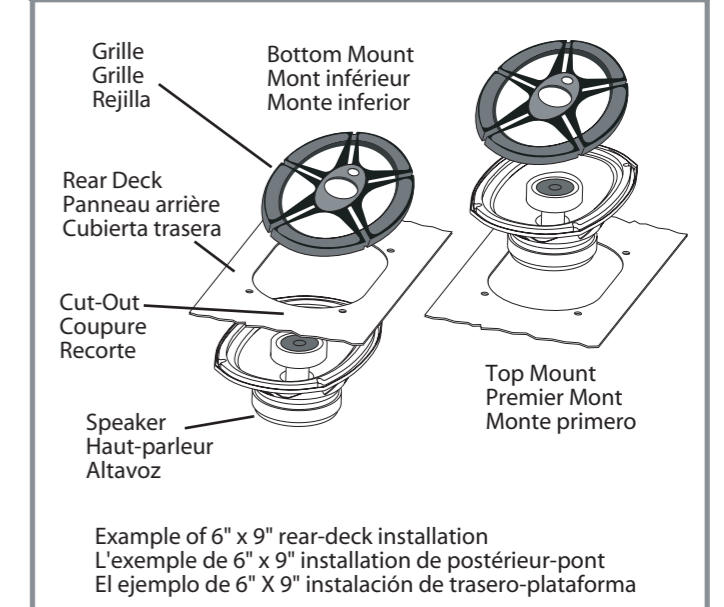
Mounting the speakers  
De montage haut-parleurs  
De montaje altavoces

### Installation / Mounting Installation / Montage Instalación / Montaje

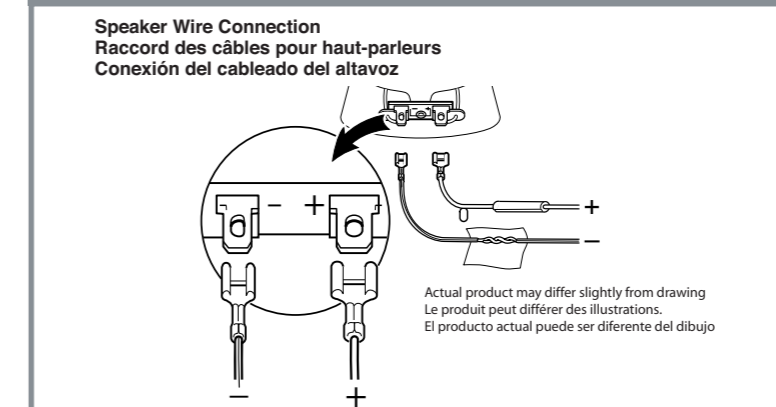
#### Door Panel Installation Installation du panneau de porte Instalación en el panel de la puerta



#### Rear Deck Installation Installation sur le panneau arrière Instalación en la cubierta trasera



#### Speaker Wire Connection Raccord des câbles pour haut-parleurs Conexión del cableado del altavoz



JPS369  
JPS368  
JPS365  
JPS252  
JPS240

**SPECIFICATIONS  
SPÉCIFICATIONS  
ESPECIFICACIONES**

	JPS369	JPS368	JPS365	JPS252	JPS240
<b>Power Handling (Watts RMS/Peak)</b>	<b>200 Peak / 40 RMS</b>	<b>175 Peak / 35 RMS</b>	<b>175 Peak / 35 RMS</b>	<b>125 Peak / 25 RMS</b>	<b>100 Peak / 20 RMS</b>
<b>Useable frequency response</b>	<b>40Hz-21kHz</b>	<b>50Hz-21kHz</b>	<b>50Hz-23kHz</b>	<b>65Hz-21kHz</b>	<b>80Hz-21kHz</b>
<b>Sensitivity ( 1 Watt @1 Meter )</b>	<b>93dB SPL</b>	<b>92dB SPL</b>	<b>93dB SPL</b>	<b>93dB SPL</b>	<b>93dB SPL</b>
<b>Woofers</b>	<b>6"x 9"</b>	<b>6"x 8"</b>	<b>6 1/2"</b>	<b>5 1/4"</b>	<b>4"</b>
<b>Midrange</b>	<b>Mylar 51 mm</b>	<b>X</b>	<b>X</b>	<b>X</b>	<b>X</b>
<b>Tweeter</b>	<b>Piezo:13 mm</b>	<b>Mylar Piezo:12 mm Tweeter:13 mm</b>	<b>Mylar Piezo:12 mm Tweeter:13 mm</b>	<b>13 mm</b>	<b>13 mm</b>
<b>Magnet</b>	<b>14 oz.</b>	<b>8 oz.</b>	<b>7.9 oz.</b>	<b>6.5 oz.</b>	<b>6.5 oz.</b>
<b>Speaker Grilles</b>	✓	N/A	✓	✓	✓
<b>Mounting Depth</b>	<b>3"</b>	<b>2 3/16"</b>	<b>2 7/16"</b>	<b>1 3/4"</b>	<b>1 15/16"</b>

	JPS369	JPS368	JPS365	JPS252	JPS240
<b>Puissance maximale</b>	<b>200 Peak / 40 RMS</b>	<b>175 Peak / 35 RMS</b>	<b>175 Peak / 35 RMS</b>	<b>125 Peak / 25 RMS</b>	<b>100 Peak / 20 RMS</b>
<b>Réponse en fréquence utilisable</b>	<b>40Hz-21kHz</b>	<b>50Hz-21kHz</b>	<b>50Hz-23kHz</b>	<b>65Hz-21kHz</b>	<b>80Hz-21kHz</b>
<b>Sensibilité (1 Watt @ 1 Mètre)</b>	<b>93dB SPL</b>	<b>92dB SPL</b>	<b>93dB SPL</b>	<b>93dB SPL</b>	<b>93dB SPL</b>
<b>Haut-parleur de basses fréquences(woofers)</b>	<b>6"x 9"</b>	<b>6"x 8"</b>	<b>6 1/2"</b>	<b>5 1/4"</b>	<b>4"</b>
<b>Mi-portée</b>	<b>Mylar 51 mm</b>	<b>X</b>	<b>X</b>	<b>X</b>	<b>X</b>
<b>Tweeter</b>	<b>Piezo:13 mm</b>	<b>Mylar Piezo:12 mm Tweeter:13 mm</b>	<b>Mylar Piezo:12 mm Tweeter:13 mm</b>	<b>13 mm</b>	<b>13 mm</b>
<b>Aimant</b>	<b>14 oz.</b>	<b>8 oz.</b>	<b>7.9 oz.</b>	<b>6.5 oz.</b>	<b>6.5 oz.</b>
<b>Grille</b>	✓	N/A	✓	✓	✓
<b>Profondeur de montage</b>	<b>3"</b>	<b>2 3/16"</b>	<b>2 7/16"</b>	<b>1 3/4"</b>	<b>1 15/16"</b>

	JPS369	JPS368	JPS365	JPS252	JPS240
<b>Potencia</b>	<b>200 Peak / 40 RMS</b>	<b>175 Peak / 35 RMS</b>	<b>175 Peak / 35 RMS</b>	<b>125 Peak / 25 RMS</b>	<b>100 Peak / 20 RMS</b>
<b>Respuesta utilizable de frecuencia</b>	<b>40Hz-21kHz</b>	<b>50Hz-21kHz</b>	<b>50Hz-23kHz</b>	<b>65Hz-21kHz</b>	<b>80Hz-21kHz</b>
<b>Sensibilidad (1 Vatio @ 1 Metro)</b>	<b>93dB SPL</b>	<b>92dB SPL</b>	<b>93dB SPL</b>	<b>93dB SPL</b>	<b>93dB SPL</b>
<b>Altavoz de bajos (woofers)</b>	<b>6"x 9"</b>	<b>6"x 8"</b>	<b>6 1/2"</b>	<b>5 1/4"</b>	<b>4"</b>
<b>Alcance medio</b>	<b>Mylar 51 mm</b>	<b>X</b>	<b>X</b>	<b>X</b>	<b>X</b>
<b>Tweeter</b>	<b>Piezo:13 mm</b>	<b>Mylar Piezo:12 mm Tweeter:13 mm</b>	<b>Mylar Piezo:12 mm Tweeter:13 mm</b>	<b>13 mm</b>	<b>13 mm</b>
<b>Imán</b>	<b>14 oz.</b>	<b>8 oz.</b>	<b>7.9 oz.</b>	<b>6.5 oz.</b>	<b>6.5 oz.</b>
<b>Bastidor</b>	✓	N/A	✓	✓	✓
<b>Profundidad de montaje</b>	<b>3"</b>	<b>2 3/16"</b>	<b>2 7/16"</b>	<b>1 3/4"</b>	<b>1 15/16"</b>

## Warranty Garantie Garantía

Limited 1 Year Warranty-USA and Canada

**Length of Warranty.** This warranty from Audiovox Electronics Corporation shall be in effect for a period of 1 year from the date of the first consumer purchase.

**Persons Protected.** This warranty will be enforceable by the original owner during the warranty period so long as proof of date of purchase from an authorized dealer is presented whenever warranty service is required.

**What is Covered.** Except as otherwise specified below, this warranty covers all defects in material and workmanship in this product. The following are not covered: damage resulting from accident, misuse, abuse, neglect, product modification, improper installation, incorrect line voltage, unauthorized repair or failure to follow instructions supplied with the product; damage occurring during shipment (claims must be presented to the carrier); any plexiglass included with the product; elimination of car static or other electrical interferences; any product purchased outside USA or Canada, or on which the serial number has been defaced, modified or removed.

**How You Can Get Service.**

**U.S. Purchasers.** Please telephone Jensn Customer Service at 1-800-323-4815.

**Canadian Purchasers.** The product should be returned to the dealer from whom it was purchased and such dealer either will service or arrange for service of the product. If shipment of the product is required, it should be packed properly. The original dated bill of sale must always be included with the product as proof of warranty coverage.

**What We Will Pay For.** We will pay for all labor and material expenses required to repair the product, but you must pay any labor costs for the removal and/or installation of the product. If the product is shipped for warranty service, you must prepay the initial shipping charges, but Audiovox Electronics Corporation will pay the return shipping charges if the product is returned to an address inside the USA or Canada.

**Limitation of Implied or Statutory Warranties and Conditions.**

**Exclusions.** Audiovox Corp's liability is limited to the repair or replacement, at our option, of any defective product and shall not include special, indirect, incidental or consequential damages of any kind. THIS WARRANTY IS EXCLUSIVE AND IN LIEU OF ANY AND ALL OTHER WARRANTIES, EXPRESSED OR IMPLIED, INCLUDING WITHOUT LIMITATION THE IMPLIED WARRANTIES OF MERCHANTABILITY AND FITNESS FOR A PARTICULAR PURPOSE AND ANY OBLIGATION, LIABILITY, RIGHT, CLAIM OR REMEDY IN CONTRACT OR TORT, WHETHER OR NOT ARISING FROM THE COMPANY'S NEGLIGENCE, ACTUAL OR IMPUTED. NO PERSON OR REPRESENTATIVE IS AUTHORIZED TO ASSUME FOR THE COMPANY ANY OTHER LIABILITY IN CONNECTION WITH THE SALE OF THIS PRODUCT. IN NO EVENT SHALL COMPANY BE LIABLE FOR INDIRECT, INCIDENTAL OR CONSEQUENTIAL DAMAGES.

**Garantie limitée d'un an—États-Unis et Canada**

**Durée de la garantie.** Cette garantie venant de Audiovox Electronics Corporation sera en vigueur pendant une période d'un an à compter à partir de la date d'achat par le premier consommateur

**Personnes protégées.** Cette garantie sera applicable par le propriétaire d'origine au cours de la période de garantie aussi longtemps que la preuve de la date d'achat chez un concessionnaire agréé est présentée chaque fois qu'un service de garantie est exigé.

**Ce qui est couvert par la garantie.** Sauf comme autrement spécifié ci-dessous, cette garantie couvre tous les défauts des matières et de fabrication existant dans ce produit. Ce qui suit n'est pas couvert : les dommages provenant d'un accident, d'un mauvais emploi, d'un emploi abusif, de la négligence, de la modification du produit, d'une installation incorrecte, d'une tension de secteur incorrecte, d'une réparation non autorisée ou d'un manquement à suivre les instructions fournies avec le produit, les dommages se produisant au cours de l'expédition (les réclamations doivent être présentées au transporteur), tout plexiglas inclus avec le produit, l'élimination des parasites d'automobile ou des autres parasites électriques, tout produit acheté à l'extérieur des États-Unis ou du Canada, ou sur lequel le numéro de série a été défiguré, modifié ou enlevé.

**Comment vous pouvez obtenir du service .**

**Acheteurs des États-Unis.** Veuillez téléphoner à Jensn Customer Service at 1-800-323-4815.

**Acheteurs canadiens.** Le produit doit être retourné au concessionnaire chez qui il a été acheté et ce concessionnaire effectuera le service ou bien prendra des mesures pour faire effectuer le service du produit. Si l'expédition du produit est exigée, ce dernier doit être emballé correctement. L'acte de vente daté d'origine doit toujours être inclus avec le produit comme preuve que ce dernier est couvert par la garantie.

**Ce que nous paierons.** Nous paierons toutes les dépenses de main-d'œuvre et de matériaux requises pour réparer le produit, mais vous devrez payer tous frais de main-d'œuvre encourus pour l'enlèvement et/ou l'installation du produit. Si le produit est expédié pour le service de garantie, vous devrez payer d'avance les frais initiaux d'expédition, mais Audiovox Electronics Corporation paiera les frais d'expédition de retour si le produit est retourné à une adresse à l'intérieur des États-Unis ou du Canada.

**Limitation des garanties implicites ou établies par la loi et conditions.**

**Exclusions.** La responsabilité de Audiovox Electronics Corporation est limitée à la réparation ou au remplacement, à notre option, de tout produit défectueux et n'inclura pas les dommages spéciaux, indirects, accidentels ou consécutifs de n'importe quelle sorte. CETTE GARANTIE EST EXCLUSIVE ET REMPLACE N'IMPORTE QUELLE AUTRE GARANTIE, EXPRESSE OU IMPLICITE, Y COMPRIS SANS S'Y LIMITER LES GARANTIES IMPLICITES DE QUALITÉ VENDABLE OU DE COMPATIBILITÉ POUR UNE UTILISATION PARTICULIÈRE, ET TOUTE OBLIGATION, RESPONSABILITÉ, TOUT DROIT, TOUTE RÉCLAMATION OU TOUT DÉDOMMAGEMENT POUR RAISON DE CONTRAT OU D'ACTE PRÉJUDICIALE, QU'ILS OU QU'ELLES PROVIENNENT OU NON DE LA NÉGLIGENCE DE LA SOCIÉTÉ, RÉELLE OU IMPUTÉE. AUCUNE PERSONNE NI AUCUN REPRÉSENTANT N'EST AUTORISÉ À ASSUMER POUR LA SOCIÉTÉ N'IMPORTE QUELLE AUTRE RESPONSABILITÉ AU SUJET DE LA VENTE DE CE PRODUIT. EN AUCUN CAS, LA SOCIÉTÉ NE SERA TENUE RESPONSABLE DE DOMMAGES INDIRECTS, ACCIDENTELS OU CONSÉCUTIFS.

**Garantía Limitada de Un Año - Estados Unidos y Canadá**

**Duración de la garantía.** Esta garantía de Audiovox Electronics Corporation se considerará efectiva por un año a partir de la fecha de compra.

**Personas a quienes cubre.** Esta garantía será ejecutoria por el propietario original durante el período de vigencia de la misma, siempre y cuando éste presente prueba de la fecha de compra en un distribuidor autorizado, cuando se requiera el servicio de garantía.

**Lo que está cubierto.** Con la excepción de lo que se especifica de lo contrario a continuación, esta garantía cubre todos los defectos de material y manos de obra en este producto. Los siguientes no están cubiertos: daños que resultan de accidentes, uso inapropiado, abuso, negligencia, modificación de producto, instalación inapropiada, voltaje de línea incorrecta, reparación no autorizada por el no seguir las instrucciones que se proporcionan con el producto; daños que ocurren durante el envío (las reclamaciones deben ser presentadas al transportador); cualquier plexiglas incluido con el producto; eliminación de estaticos de automóvil u otras interferencias eléctricas; cualquier producto comprado afuera de los Estados Unidos o Canadá, o sobre el cual el número de serie ha sido desfigurado, modificado o retirado.

**Como Usted Puede Obtener Servicio**

**Compradores en los Estados Unidos.** Por favor telefonar a la Jensn Customer Service at 1-800-323-4815.

**Compradores Canadienses.** El producto debería ser devuelto al negociante del que fue comprado y cada negociante proporcionará servicio o hará los arreglos para que se proporcione servicio al producto. Si se requiere el envío del producto, debería ser empacado apropiadamente. El contrato de compra y venta fechado original debe siempre ser incluido con el producto como prueba de la cobertura de garantía.

**Lo Que Nosotros Pagaremos.** Nosotros pagaremos todos los gastos de mano de obra y material que se requieren para reparar el producto, pero usted debe pagar cualquier costo de mano de obra para el retiro y/o instalación del producto. Si el producto es enviado para servicio de garantía, usted debe pagar por anticipado los cargos de envío iniciales, pero la Audiovox Electronics Corporation pagará los cargos de envío de regreso si el producto es devuelto a una dirección dentro de los Estados Unidos o Canadá.

**Limitación de Garantías y Condiciones Implícitas o Establecidas por la Ley.**

**Exclusiones.** La responsabilidad de Audiovox Electronics Corporation se limita a la reparación o el reemplazo, a nuestra opción, de cualquier producto defectuoso y no incluirá daños especiales, indirectos, incidentales o consecuentes de ningún tipo. ESTA GARANTIA ES EXCLUSIVA Y TOMA EL LUGAR DE CUALQUIERA Y TODAS LAS OTRAS GARANTIAS, EXPRESADAS O IMPLICITAS, INCLUYENDO SIN LIMITACION LAS GARANTIAS IMPLICITAS DE COMERCIABILIDAD E IDONEIDAD PARA UN PROPOSITO EN PARTICULAR Y CUALQUIER OBLIGACION, RESPONSABILIDAD, DERECHO, RECLAMACION O REMEDIO EN CONTRATO O AGRAVIO, QUE SURJA O NO DE LA NEGLIGENCIA, EFECTIVA O IMPUTADA, DE LA COMPANIA, NINGUNA PERSONA O REPRESENTANTE ESTA AUTORIZADO PARA ASUMIR PARA LA COMPANIA NINGUNA OTRA RESPONSABILIDAD EN CONEXION CON LA VENTA DE ESTE PRODUCTO. LA COMPANIA NO SERA RESPONSABLE EN NINGUN CASO POR DAÑOS INDIRECTOS, INCIDENTALES O CONSEQUENTES.

## Free Manuals Download Website

<http://myh66.com>

<http://usermanuals.us>

<http://www.somanuals.com>

<http://www.4manuals.cc>

<http://www.manual-lib.com>

<http://www.404manual.com>

<http://www.luxmanual.com>

<http://aubethermostatmanual.com>

Golf course search by state

<http://golfingnear.com>

Email search by domain

<http://emailbydomain.com>

Auto manuals search

<http://auto.somanuals.com>

TV manuals search

<http://tv.somanuals.com>