

# FRB5R

# FRB6R

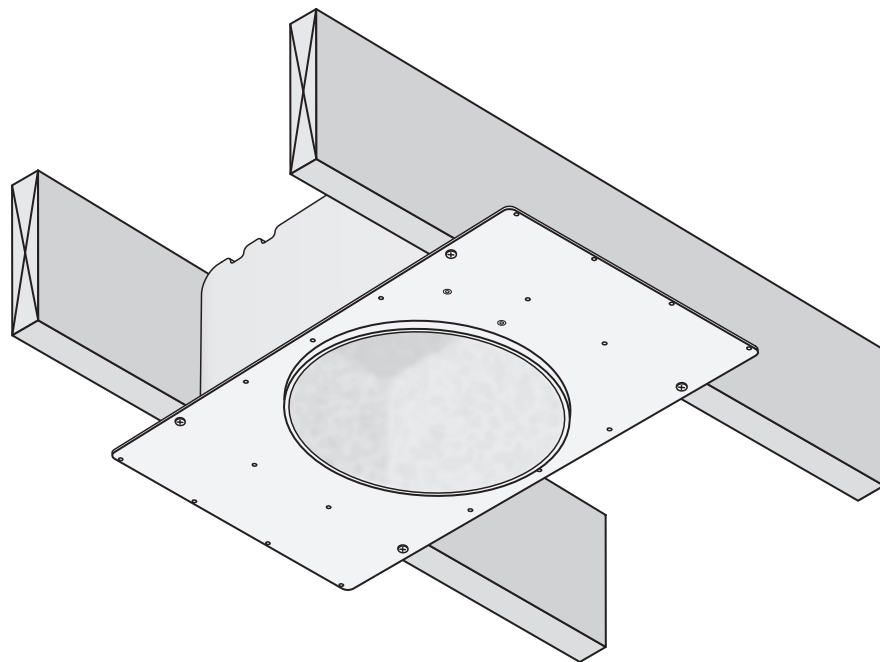
# FRB8R

**Fire Rated Metal Speaker Enclosures**

**Enceintes de haut-parleur métalliques résistantes au feu**

**Cajas Para Altavoces Metálicas con Protección contra**

**Incendios Interior de la Portada**



## ***Boston***

*Boston Acoustics, Inc.*



<b>Specifications</b>	<b>FRB5R</b>	<b>FRB6R</b>	<b>FRB8R</b>
<b>Speaker Compatibility</b>	DSi255, 455, 455T2, VRI555	DSi265, 465, 465T2, VRI565	DSi285, 485, 495 VRI585, 585t2, 595W
<b>Hole Cutout</b>	6 <sup>3</sup> / <sub>4</sub> "	8 <sup>7</sup> / <sub>8</sub> "	10 <sup>7</sup> / <sub>8</sub> "
<b>Can Depth</b>	5 <sup>3</sup> / <sub>8</sub> "	5 <sup>3</sup> / <sub>8</sub> "	7 <sup>1</sup> / <sub>4</sub> "
<b>Plate Dimension (W x L)</b>	23 <sup>3</sup> / <sub>4</sub> " x 13"	23 <sup>3</sup> / <sub>4</sub> " x 13"	23 <sup>3</sup> / <sub>4</sub> " x 13"
<b>Enclosure Volume</b>	0.46 ft <sup>3</sup>	0.46 ft <sup>3</sup>	0.62 ft <sup>3</sup>

## Description

The three FRB models covered in the manual were designed to accommodate a variety of Boston Acoustics round in-ceiling loudspeakers. They meet the stringent requirements of electrical codes throughout the country for fire and plenum rated enclosures. Such enclosures are often required by building codes in commercial applications and in town homes or condominiums.

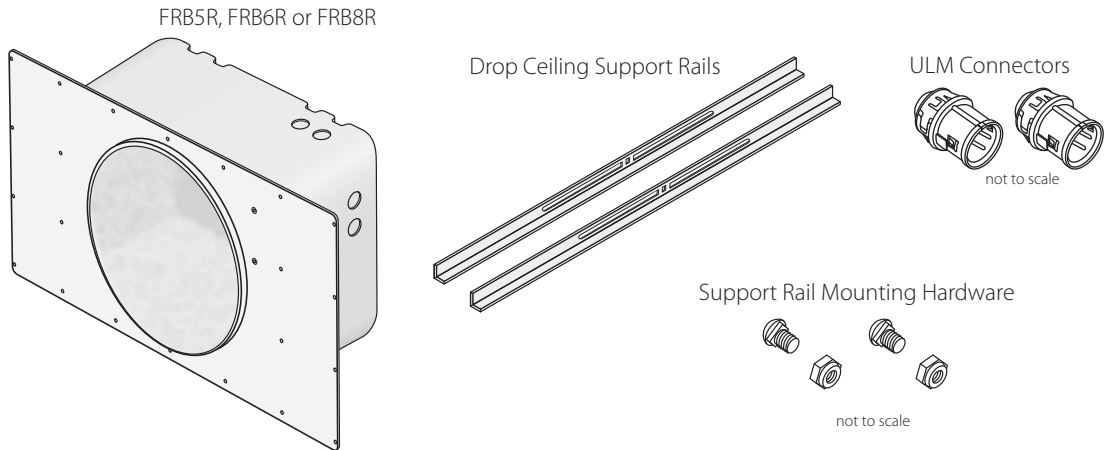
Each FRB model is made from heavy gauge steel that is both heat and fire resistant. A 2" layer of insulation lines the inside of the enclosure and provides up to 10dB of acoustical isolation between adjoining rooms. Each unit also includes internal mounting posts for 70/100 volt transformers for use in commercial applications or home audio systems where many speakers are used or where speaker wires must be run over long distances.

### Additional Key Features

- The FRB models meet the following agency requirements:
  - UL 2043
  - UL 263
  - ATSM E119
  - NFPA251
  - CAN/ULC S101/M89
  - UBC 7-1
- Standard 3/8" knockouts for the two supplied ULM connectors
- Color coded raised flange around the speaker opening to aid location after drywall installation – green for 5" speakers, blue for 6" speakers and gray for 8" speakers
- The FRB5R and FRB6R can be mounted in 12", 16" or 24" stud bays. The FRB8R can be mounted in 16" or 24" stud bays.
- Adjustable support bars are supplied that allow easy installation in drop tile ceilings
- An integrated safety tab is mounted on the back of the cabinet for an installer-supplied safety cable

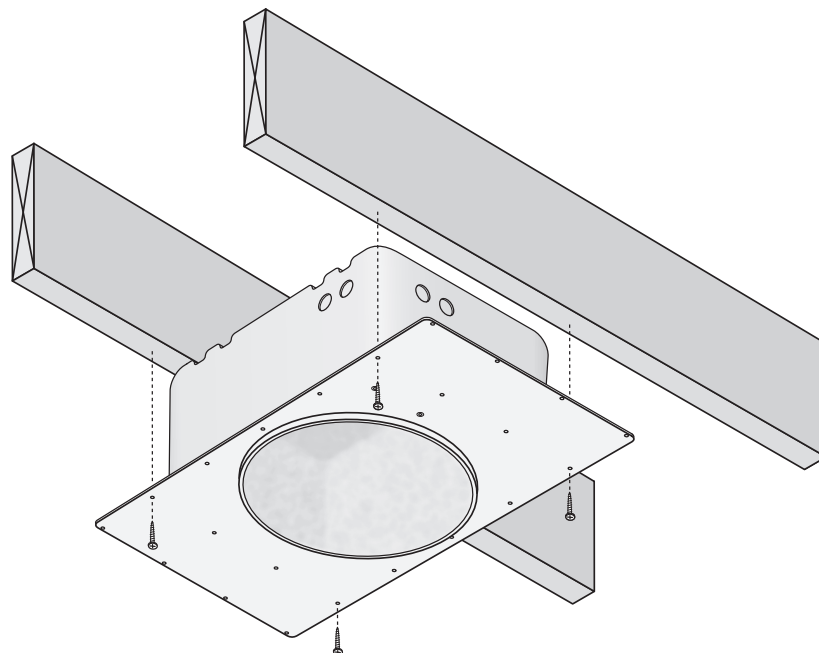
**This product has been tested and found to comply with UL 263  
"One-Hour Fire Resistant Rating" and UL 2043  
"For Use in Air handling Spaces"**

## Parts List



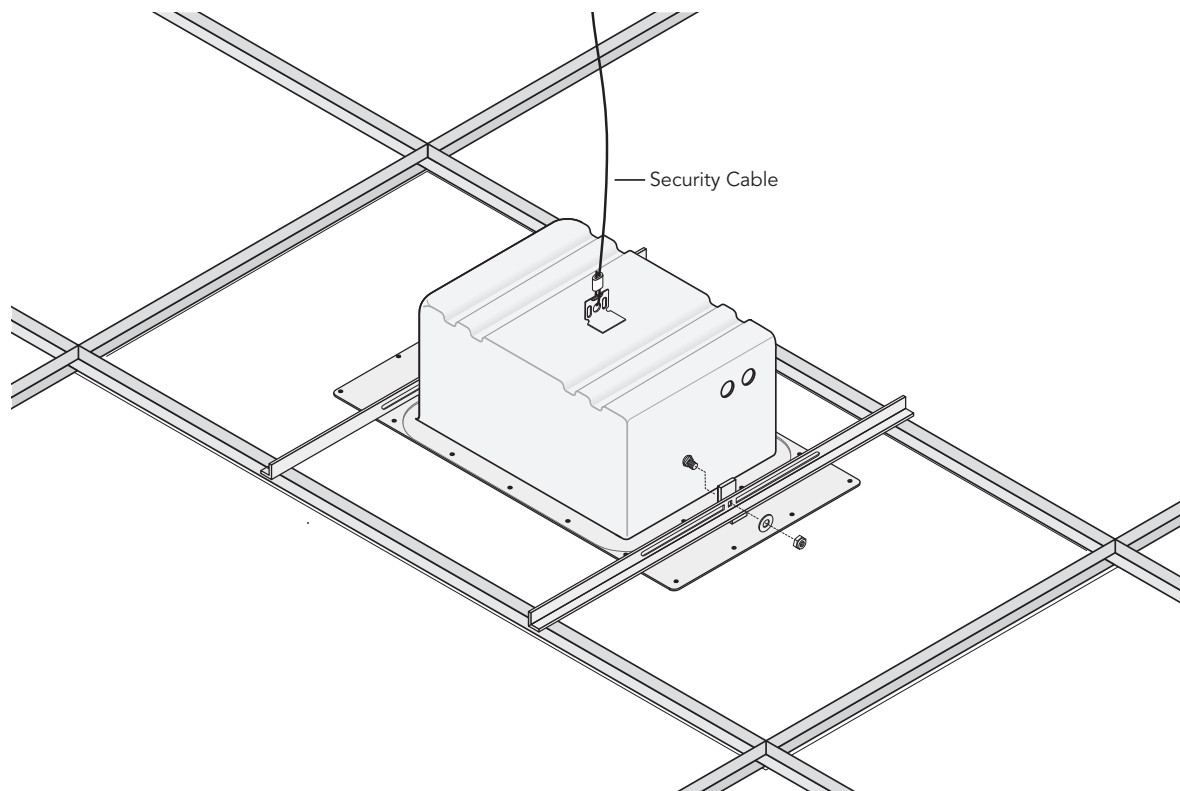
## Ceiling or Wall Bay Installation

- 1 Run the speaker wire to the installation location. Be sure the wire meets electrical and building code requirements.
- 2 Decide which of the wire inputs you want to use and remove the appropriate knockout cover(s). If the wiring will be "daisy chained" to other speaker, remove other knockout covers as needed. Snap a ULM connector into each of the knockouts removed.
- 3 If you are using a 70/100 V constant voltage transformer, mount it on the mounting studs provided inside the FRB.
- 4 Position the FRB unit between the rafters or studs. The mounting holes in the front plate align with common rafter/stud separation. Center the mounting screw holes over the rafter/stud and level the FRB.
- 5 Fasten the FRB to the rafter/stud with at least 4 screws.
- 6 Before installing the drywall, carefully measure the location of the FRB unit and cut the appropriate hole. The hole cutout diameter is listed in the specifications table.
- 7 Connect the speaker (and the 70/100V transformer if it is used) and mount the speaker according to the instructions supplied with it.



## Drop Ceiling Installation

- 1 Run the speaker wire to the installation location. Be sure the wire meets electrical and building code requirements.
- 2 Decide which of the wire inputs you want to use and remove the appropriate knockout cover(s). If the wiring will be "daisy chained" to other speaker, remove other knockout covers as needed. Snap a ULM connector into each of the knockouts removed.
- 3 If you are using a 70/100V constant voltage transformer, mount it on the mounting studs provided inside the FRB.
- 4 Fasten the drop ceiling support bars to the FRB with the hardware provided.
- 5 Cut the appropriate size hole in the ceiling panel over which the FRB will be mounted. The hole cutout diameter is listed in the specifications table. Set the ceiling panel in the support grid.  
**Hint:** For a variety of reasons it is best to center the cutout hole in the ceiling panel.  
**Hint:** Do not install the ceiling panels adjacent to the installation location until the FRB and speaker have been installed and connected.
- 6 Slide the FRB through an adjacent opening in the support grid and set it in place over the cutout in the ceiling panel.  
**Caution:** Because drop ceiling support grids are not particularly strong, we strongly recommend you fasten a safety cable between the tab on the back of the FRB and a structurally strong building element.
- 7 Connect the speaker (and the 70/100V transformer if it is used) and mount the speaker according to the instructions supplied with it.



## Limited Warranty

Boston Acoustics warrants to the original purchaser of our FRB series products that they will be free of defects in materials and workmanship for a period of 5 years from the date of purchase.

Your responsibilities are to install and use them according to the instructions supplied, to provide safe and secure transportation to an authorized Boston Acoustics service representative, and to present proof of purchase in the form of your sales slip when requesting service.

Excluded from this warranty is damage that results from abuse, misuse, improper installation, accidents, shipping, or repairs/modifications by anyone other than an authorized Boston Acoustics service representative.

This warranty is limited to the Boston Acoustics product and does not cover damage to any associated equipment. This warranty does not cover the cost of removal or reinstallation. This warranty is void if the serial number has been removed or defaced. This warranty gives you specific legal rights, and you may also have other rights which vary from state to state.

## If Service Seems Necessary

First, contact the dealer from whom you purchased the product. If that is not possible, write to:

Boston Acoustics, Inc.  
300 Jubilee Drive  
Peabody, MA 01960 USA

Or contact us via e-mail at:

[support@bostona.com](mailto:support@bostona.com)

We will promptly advise you of what action to take. If it is necessary to return your FRB unit to the factory, please ship it prepaid. After it has been repaired, we will return it freight prepaid in the United States and Canada.



### For European Union Customers Only

This symbol found on the product indicates that the product must not be disposed of with household waste. Instead, it may be placed in a separate collection facility for electronic waste or returned to a retailer when purchasing similar product. The producer paid to recycle this product. Doing this contributes to reuse and recycling, minimizes adverse effects on the environment and human health and avoids any fines for incorrect disposal.

<b>Especificaciones</b>	<b>FRB5R</b>	<b>FRB6R</b>	<b>FRB8R</b>
<b>Compatibilidad con los Altavoces</b>	DSi255, 455, 455T2, VRI555	DSi265, 465, 465T2, VRI565	DSi285, 485, 495 VRI585, 585t2, 595W
<b>Tamaño de los Agujeros</b>	6 <sup>3</sup> / <sub>4</sub> "	8 <sup>7</sup> / <sub>8</sub> "	10 <sup>7</sup> / <sub>8</sub> "
<b>Profundidad del Contenedor Metálico</b>	5 <sup>3</sup> / <sub>8</sub> "	5 <sup>3</sup> / <sub>8</sub> "	7 <sup>1</sup> / <sub>4</sub> "
<b>Dimensiones de la Placa (W x L)</b>	23 <sup>3</sup> / <sub>4</sub> " x 13"	23 <sup>3</sup> / <sub>4</sub> " x 13"	23 <sup>3</sup> / <sub>4</sub> " x 13"
<b>Volumen de la Caja</b>	0.46 ft <sup>3</sup>	0.46 ft <sup>3</sup>	0.62 ft <sup>3</sup>

## Descripción

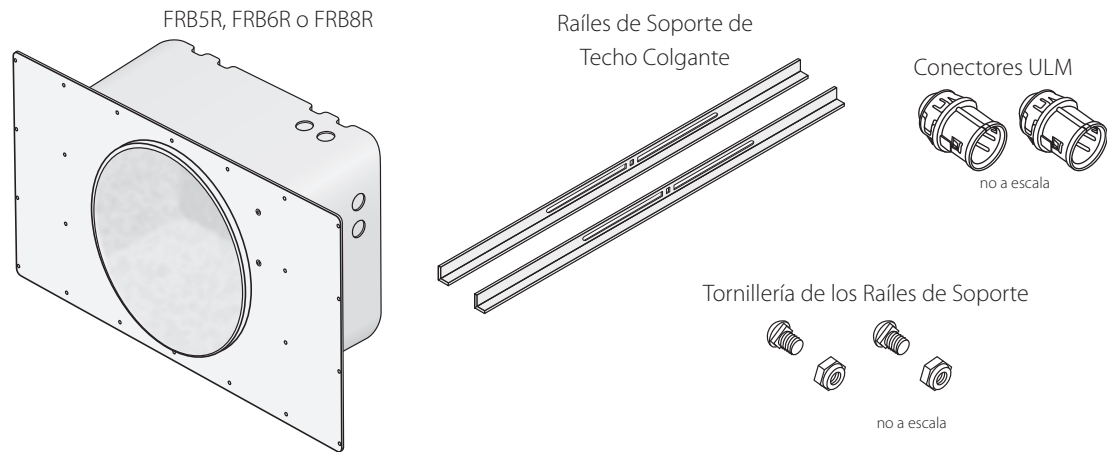
Los tres modelos FRB incluidos en este manual han sido diseñados para alojar múltiples altavoces para techo redondos Boston Acoustics. Cumplen los estrictos requisitos de las normas eléctricas a nivel nacional en lo referente a cajas con protección contra sobrepresión e incendio. A menudo, las normas de construcción exigen este tipo de cajas en aplicaciones comerciales y casas unifamiliares o apartamentos.

Cada modelo FRB está fabricado en chapa de acero de gran espesor resistente tanto al calor como al fuego. Una capa de aislamiento de 2" forra el interior de la caja y proporciona hasta 10dB de aislamiento acústico entre las habitaciones colindantes. Cada unidad también incluye postes de soporte internos para transformadores de 70/100 voltios para el uso en aplicaciones comerciales o sistemas de audio domésticos donde se utilizan muchos altavoces o donde los cables de altavoces deben recorrer largas distancias.

### Características Clave Adicionales

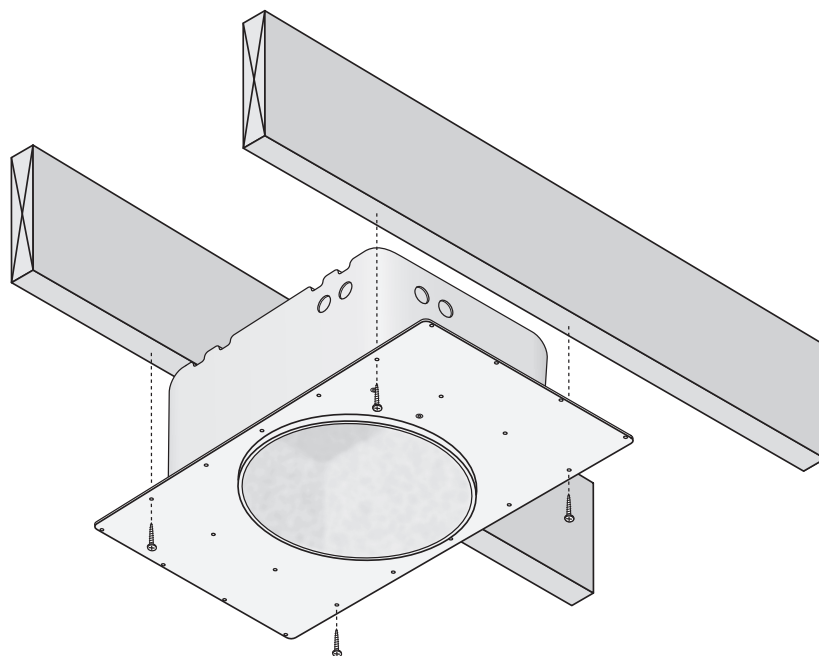
- Los modelos FRB cumplen los siguientes requisitos normativos:  
 UL 2043  
 UL 263  
 ATSM E119  
 NFPA251  
 CAN/ULC S101/M89  
 UBC 7-1
- Cajas de empalme estándar de 3/8" para los dos conectores de ULM suministrados
- Brida elevada con código de colores alrededor de la apertura del altavoz para facilitar la ubicación tras la instalación del muro de mampostería – verde para altavoces de 5", azul para altavoces de 6" y gris para altavoces de 8"
- El modelo FRB5R y el FRB6R pueden montarse en cavidades de montante de 12", 16" ó 24". El FRB8R puede montarse en cavidades de montante de 16" ó 24".
- Se suministran barras de soporte ajustables que permiten una fácil instalación en techos de plafones colgantes
- Está montada una lengüeta de seguridad integrada en la parte trasera de la caja para un cable de seguridad suministrado por un instalador.

## Lista de Piezas



## Instalación de Cavidad en Techo o Pared

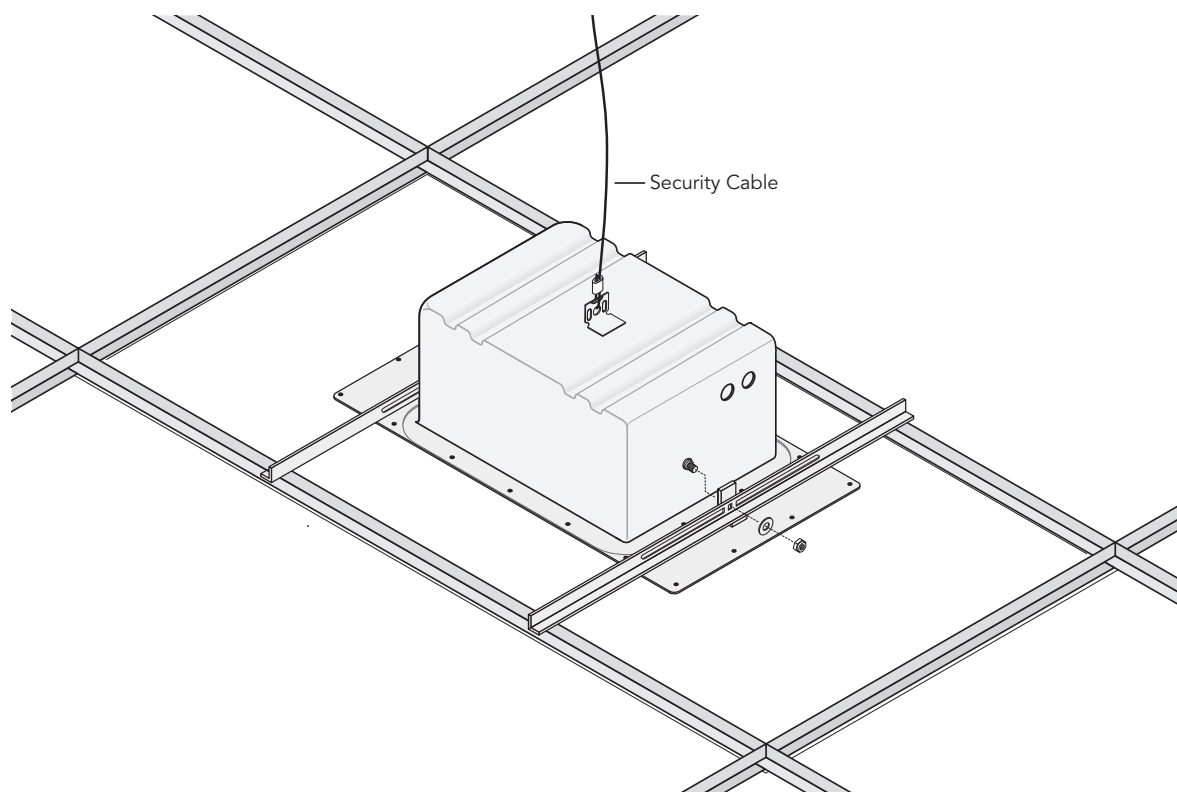
- 1 Haga pasar el cable del altavoz por el lugar de la instalación. Asegúrese de que el cable cumpla los requisitos de los códigos eléctricos y de la construcción.
- 2 Decida cuál de las entradas de cable quiere utilizar y saque la tapa de la caja de empalme apropiada. Si el cableado está "encadenado tipo margarita" al otro altavoz, saque las otras tapas de las cajas de empalme cuando sea necesario. Acople un conector ULM en cada una de las cajas de empalme extraídas.
- 3 Si está utilizando un transformador de tensión constante de 70/100 V, móntelo en los montantes de montaje que hay en el interior de la unidad FRB.
- 4 Sitúe la unidad de FRB entre las vigas o los montantes. Los agujeros de montaje de la placa delantera se alinean con la separación de viga / montante común. Centre los agujeros de los tornillos de montaje en la viga / montante y nivele la unidad FRB.
- 5 Apriete la unidad FRB a la viga / montante con al menos 4 tornillos.
- 6 Antes de instalar el muro de mampostería, mida meticulosamente la ubicación de la unidad FRB y taladre el agujero apropiado. El diámetro del agujero realizado viene listado en la tabla de especificaciones.
- 7 Conecte el altavoz (y el transformador de 70/100V si se utiliza) y móntelo según las instrucciones suministradas con el mismo.





## Instalación en Techos Colgantes

- 1 Haga pasar el cable de los altavoces por el lugar de la instalación. Asegúrese de que el cable cumpla los requisitos de los códigos eléctricos y de la construcción.
- 2 Decida cuál de las entradas de cable quiere utilizar y saque la tapa de la caja de empalme apropiada. Si el cableado está "encadenado tipo margarita" al otro altavoz, saque las otras tapas de las cajas de empalme cuando sea necesario. Acople un conector ULM en cada una de las cajas de empalme extraídas.
- 3 Si está utilizando un transformador de tensión constante de 70/100 V, móntelo en los montantes de montaje que hay en el interior de la unidad FRB.
- 4 Acople las barras de soporte del techo colgante a la unidad FRB con la tornillería suministrada.
- 5 Haga un agujero con el tamaño adecuado en el panel de techo encima del cual se montará la unidad FRB. El diámetro del agujero realizado viene listado en la tabla de especificaciones. Coloque el panel de techo en la rejilla de soporte.  
**Consejo:** Por múltiples razones, es mejor centrar el agujero realizado en el panel de techo.  
**Consejo:** No instale los paneles de techo adyacentes al lugar de instalación hasta que la unidad FRB y el altavoz se hayan instalado y conectado.
- 6 Deslice la unidad FRB por la apertura adyacente en la rejilla de soporte y emplácela en su lugar por encima del corte realizado en el panel de techo.  
**Precaución:** Debido a que las rejillas de soporte del techo no son particularmente resistentes, recomendamos encarecidamente sujetar un cable de seguridad entre la lengüeta de la parte trasera de la unidad FRB y un elemento de construcción resistente estructuralmente.
- 7 Conecte el altavoz (y el transformador de 70/100V si se utiliza) y móntelo según las instrucciones suministradas con el mismo.



## Garantía Limitada

Boston Acoustics garantiza al comprador original de nuestros productos de la serie FRB durante un período de 5 años desde la fecha de compra los posibles defectos en materiales y mano de obra.

Es su responsabilidad instalarlos y utilizarlos de acuerdo con las instrucciones suministradas, proporcionar un transporte seguro y fiable hasta un representante de servicio autorizado de Boston Acoustics y presentar prueba de compra como comprobante al solicitar servicio técnico.

Se excluyen de esta garantía los daños resultantes de abuso, mal uso, instalación incorrecta, accidentes, envío o reparaciones / modificaciones por cualquier persona que no sea un representante del servicio autorizado de Boston Acoustics.

Esta garantía está limitada al producto de Boston Acoustics y no cubre los daños en ningún equipo asociado.

Esta garantía no cubre el coste de retirada o reinstalación. Esta garantía no es válida si el número de serie se ha retirado o deformado. Esta garantía le otorga derechos legales específicos así como otros derechos que pueden variar de un estado a otro.

## Si Necesita Servicio Técnico

En primer lugar, póngase en contacto con el distribuidor donde compró el producto. Si eso no es posible, escriba a:

Boston Acoustics, Inc.  
300 Jubilee Drive  
Peabody, Massachusetts 01960 Estados Unidos

O póngase en contacto con nosotros vía correo electrónico a:  
support@bostona.com

Le indicaremos rápidamente que acción emprender. Si es necesario devolver su unidad de FRB a la fábrica, por favor envíela con los portes pagados. Tras haberla reparado, la devolveremos con los portes pagados en los Estados Unidos y Canadá.



Este símbolo que se encuentra en el producto indica que el producto no debe eliminarse con los residuos domésticos. En su lugar, puede depositarse en un centro de recogida independiente para residuos electrónicos o devolverse al minorista al comprar un producto similar. El fabricante pagó para reciclar este producto. Hacer esto contribuye a la reutilización y al reciclaje, minimiza los efectos adversos en el medio ambiente y la salud humana y evita sanciones por la eliminación incorrecta.

<b>Caractéristiques</b>	<b>FRB5R</b>	<b>FRB6R</b>	<b>FRB8R</b>
<b>Compatibilité haut-parleur</b>	DSi255, 455, 455T2, VRI555	DSi265, 465, 465T2, VRI565	DSi285, 485, 495 VRI585, 585t2, 595W
<b>Découpe de trou</b>	6 <sup>3</sup> / <sub>4</sub> "	8 <sup>7</sup> / <sub>8</sub> "	10 <sup>7</sup> / <sub>8</sub> "
<b>Profondeur du haut-parleur</b>	5 <sup>3</sup> / <sub>8</sub> "	5 <sup>3</sup> / <sub>8</sub> "	7 <sup>1</sup> / <sub>4</sub> "
<b>Dimensions de la plaque (larg. x long.)</b>	23 <sup>3</sup> / <sub>4</sub> " x 13"	23 <sup>3</sup> / <sub>4</sub> " x 13"	23 <sup>3</sup> / <sub>4</sub> " x 13"
<b>Volume de l'enceinte</b>	0.46 ft <sup>3</sup>	0.46 ft <sup>3</sup>	0.62 ft <sup>3</sup>

## Description

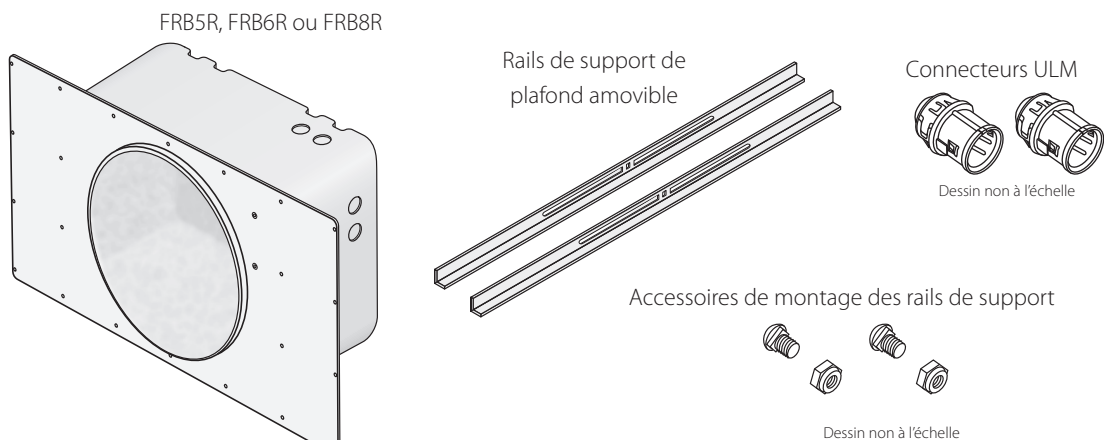
Les trois modèles FRB présentés dans ce manuel ont été conçus de manière à permettre l'installation de divers haut-parleurs ronds de plafonds Boston Acoustics. Ils sont conformes aux sévères exigences du code de l'électricité relatives aux enceintes résistantes au feu et à plénum étanche en vigueur dans le pays. Ces enceintes sont souvent exigées par la réglementation relative à la construction d'applications commerciales et pour les villes et les immeubles en copropriété

Chaque modèle FRB est en acier lourd résistant à la chaleur et au feu. Une couche d'isolation de 5 centimètres (2") protège l'intérieur de l'enceinte et assure une isolation acoustique allant jusqu'à 10dB entre deux chambres contiguës. Chaque appareil comprend également des montants de montage internes pour transformateurs 70/100 volts destinés aux applications commerciales ou aux systèmes audio domestiques permettant l'utilisation de nombreux haut-parleurs ou nécessitant l'installation de câbles de haut-parleur en des points distants.

### Autres caractéristiques principales

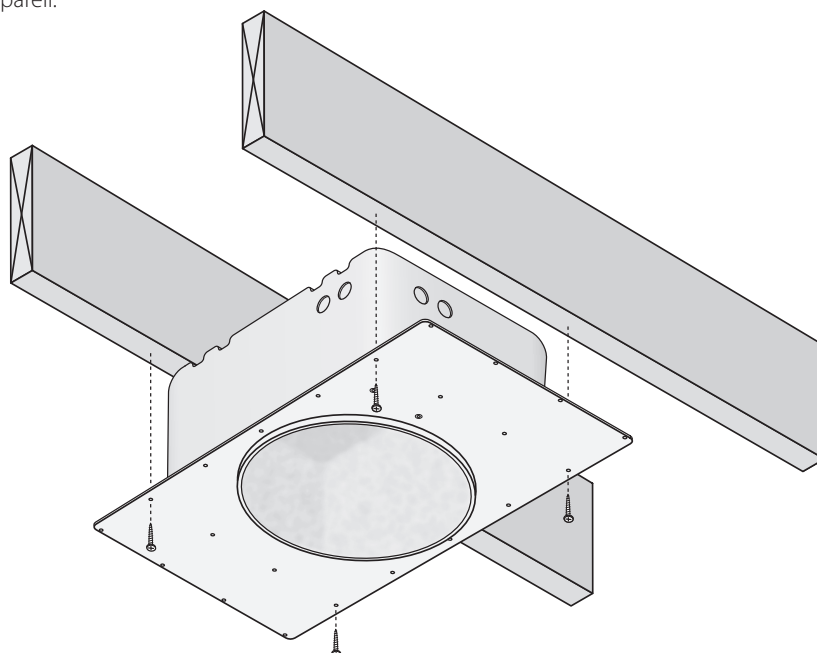
- Les modèles FRB répondent aux exigences des agences suivantes :
  - UL 2043
  - UL 263
  - ATSM E119
  - NFPA251
  - CAN/ULC S101/M89
  - UBC 7-1
- Débouchures 20 cm (8") standard pour les deux connecteurs ULM fournis.
- Bride à face de joint surélevée codée couleur autour de l'ouverture du haut-parleur pour faciliter la localisation après une installation en mur sec – vert pour les haut-parleurs 12 cm (5"), bleu pour les haut-parleurs 15 cm (6") et gris pour les haut-parleurs 20 cm (8").
- Les modèles FRB5R et FRB6R peuvent être montés dans des baies de 1,5cm, 40 cm ou 10 cm (1", 16" ou 4"). Le modèle FRB8R peut être monté dans des baies de 40 ou 10 cm (16" ou 4").
- Des barres de support réglables permettant une installation aisée dans les plafonds à cloison amovible sont fournies.
- Une languette de sûreté intégrée est montée à l'arrière de l'armoire pour permettre la pose d'un câble de sécurité fourni par l'installateur.

## Liste des pièces



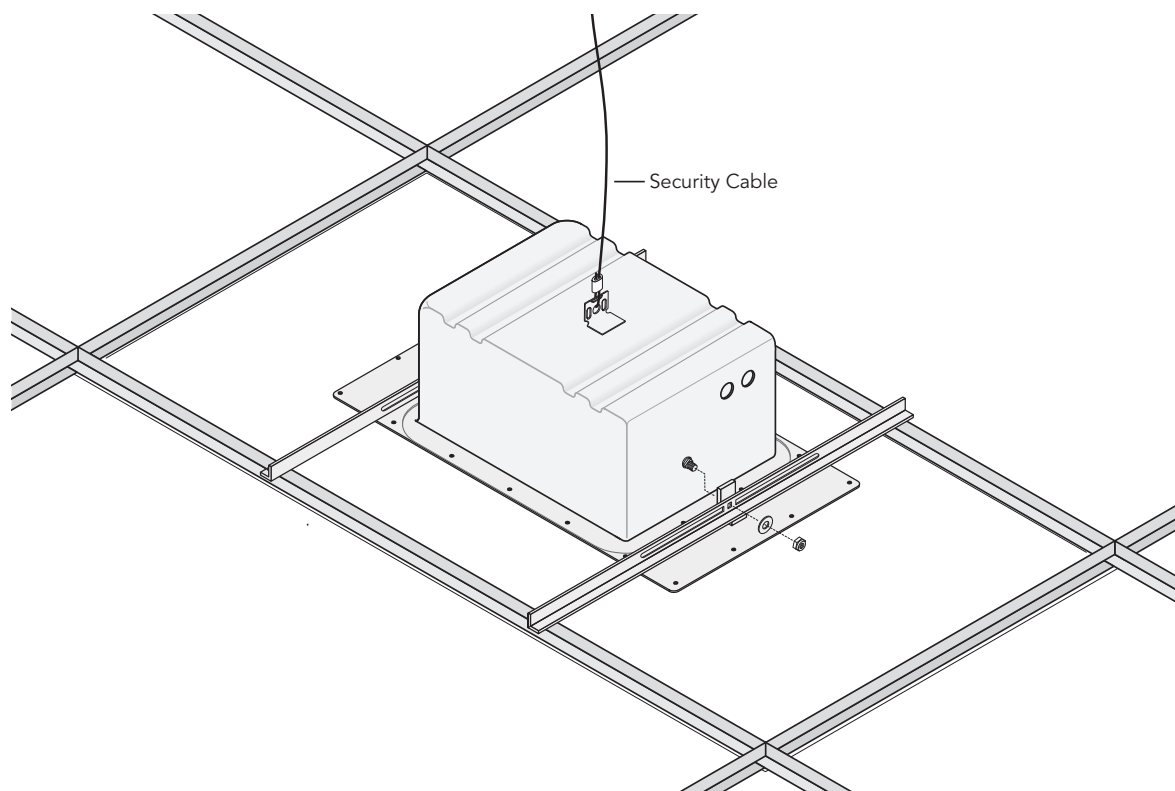
## Installation au plafond ou dans une baie murale

- 1 Faites passer le câble de haut-parleur jusqu'à l'endroit de l'installation. Vérifiez que le câble est conforme à la réglementation sur l'électricité et la construction.
- 2 Déterminez les entrées de câble que vous souhaitez utiliser et retirez le(s) couvercle(s) de débouchure approprié(s). Si le câblage doit être raccordé en « guirlande » à l'autre haut-parleur, retirez les couvercles de débouchure, selon besoins. Insérez un connecteur ULM dans chacune des débouchures retirées.
- 3 Si vous utilisez un transformateur à tension constante 70/100 V, montez-le sur les tiges filetées de fixation qui se trouvent à l'intérieur du FRB.
- 4 Placez l'appareil FRB entre les chevrons ou les plots. Les trous de montage situés sur la plaque avant doivent être alignés avec la séparation commune entre les chevrons et les plots. Centrez les trous de montage de vis sur le chevron/plot et mettez le FRB à niveau.
- 5 Fixez le FRB au chevron/plot à l'aide d'au moins 4 vis.
- 6 Avant d'installer le mur sec, procédez avec précaution pour mesurer l'emplacement de l'appareil FRB et découpez le trou approprié.  
Le diamètre de découpe du trou est indiqué dans le tableau des caractéristiques.
- 7 Branchez le haut-parleur (et le transformateur 70/100V, s'il est utilisé) et montez le haut-parleur en suivant les instructions fournies avec l'appareil.



## Installation sur plafond amovible

- 1 Faites passer le câble du haut-parleur jusqu'à l'endroit de l'installation. Vérifiez que le câble est conforme à la réglementation sur l'électricité et la construction.
- 2 Déterminez les entrées de câble que vous souhaitez utiliser et retirez le(s) couvercle(s) de débouchure approprié(s). Si le câblage doit être raccordé en « guirlande » à l'autre haut-parleur, retirez les couvercles de débouchure, selon besoins. Insérez un connecteur ULM dans chacune des débouchures retirées.
- 3 Si vous utilisez un transformateur à tension constante 70/100 V, montez-le sur les tiges filetées de fixation qui se trouvent à l'intérieur du FRB.
- 4 Fixez les barres de support de plafond amovible au FRB à l'aide des accessoires fournis.
- 5 Découpez le trou de diamètre approprié dans le panneau de plafond au-dessus duquel doit être monté le FRB. Le diamètre de découpe du trou est indiqué dans le tableau des caractéristiques. Fixez le panneau de plafond dans la grille de support.  
**Conseil** : Pour des raisons diverses, il est préférable de centrer le trou de découpe dans le panneau du plafond.  
**Conseil** : N'installez pas les panneaux de plafond adjacents à l'emplacement de l'installation tant que le FRB et le haut-parleur n'ont pas été installés et raccordés.
- 6 Faites glisser le FRB par une ouverture adjacente dans la grille de support et mettez-le en place au-dessus de la découpe pratiquée dans le panneau de plafond.  
**Attention** : Les grilles de support du plafond n'étant pas particulièrement solides, nous recommandons fortement d'attacher un câble de sûreté entre la languette située à l'arrière du FRB et un élément structurellement solide du bâtiment.
- 7 Branchez le haut-parleur (et le transformateur 70/100V, s'il est utilisé) et montez le haut-parleur en suivant les instructions fournies avec l'appareil.



## Garantie limitée

Boston Acoustics garantit l'acheteur original de nos produits de série FRB que ces derniers seront exempts de défaut de matière et de fabrication et ce, pour une durée de 5 ans à compter de la date d'achat.

Il incombe au propriétaire de les installer et de les utiliser conformément aux instructions fournies, d'en assurer un transport sûr jusqu'aux locaux d'un représentant d'entretien Boston Acoustics agréé et de présenter un justificatif d'achat tel qu'un reçu lors de toute demande de réparation.

Sont exclus de la garantie les dommages causés par un abus, une mauvaise utilisation, une installation non conforme, des accidents, le transport ou des réparations/modifications effectuées par une personne autre qu'un représentant de service Boston Acoustics agréé.

Cette garantie est limitée au produit Boston Acoustics et elle ne couvre pas les dommages à tout autre équipement associé. Cette garantie ne couvre pas les coûts relevant du retrait ou de la réinstallation du produit. Cette garantie sera nulle et non avenue si le numéro de série est retiré ou détérioré. Cette garantie vous confère des droits juridiques spécifiques et vous pouvez également disposer d'autres droits qui varient d'un état à un autre.

### Si une réparation semble nécessaire :

Contactez d'abord le revendeur auprès duquel vous avez effectué l'achat du produit. Si cela s'avère impossible, veuillez écrire à :

Boston Acoustics, Inc.  
300 Jubilee Drive  
Peabody, MA 01960 USA

Ou contactez-nous par email à :

[support@bostona.com](mailto:support@bostona.com)

Nous vous communiquerons rapidement la marche à suivre. Si votre appareil FRB doit être retourné à l'usine, veuillez l'expédier en port payé acquitté. Une fois réparé, il vous sera retourné en port payé acquitté aux Etats-Unis et au Canada.



Ce symbole figurant sur le produit indique que celui-ci ne peut être mis au rebut avec les déchets ménagers. Il doit plutôt être placé dans un lieu de collecte séparé et réservé aux déchets d'équipements électroniques ou retourné à un détaillant lors de l'achat d'un produit semblable. Le fabricant a payé pour recycler ce produit. Cette démarche favorise la réutilisation et le recyclage, elle permet de réduire les effets nocifs sur l'environnement et la santé et d'éviter les amendes pour mise au rebut incorrecte.



**Boston**  
*Boston Acoustics, Inc.*

300 Jubilee Drive  
Peabody, MA 01960 USA  
978.538.5000  
bostonacoustics.com

Boston, Boston Acoustics, and the Boston Acoustics logo are registered trademarks of Boston Acoustics, Inc. Specifications are subject to change without notice.  
© 2007 Boston Acoustics, Inc. 142-002639-1

Boston Acoustics et le logo Boston Acoustics sont des marques commerciales déposées de Boston Acoustics, Inc. Les caractéristiques sont susceptibles d'être modifiées sans avis préalable.  
© 2007 Boston Acoustics, Inc. 142-002639-1

Boston, Boston Acoustics y el logotipo de Boston Acoustics son marcas comerciales registradas de Boston Acoustics, Inc. Las especificaciones están sujetas a cambios sin previo aviso.  
© 2007 Boston Acoustics, Inc. 142-002639-1



## Free Manuals Download Website

<http://myh66.com>

<http://usermanuals.us>

<http://www.somanuals.com>

<http://www.4manuals.cc>

<http://www.manual-lib.com>

<http://www.404manual.com>

<http://www.luxmanual.com>

<http://aubethermostatmanual.com>

Golf course search by state

<http://golfingnear.com>

Email search by domain

<http://emailbydomain.com>

Auto manuals search

<http://auto.somanuals.com>

TV manuals search

<http://tv.somanuals.com>