

In-Ceiling Speakers for Constant Voltage Installations

HSi 430CV and HSi 435CV

Español

Parlantes de cielorraso para instalaciones de tensión constante

Français

Haut-parleurs de plafond pour systèmes à tension constante



Contents

Thank you!	2
Specifications	3
Introduction	4
Speaker Installation Locations	5
Installation Tips	6
Installation Instructions	8
Painting	11
Listening Levels and	
Power Handling	11
Limited Warranty	11

Índice

¡Gracias!	2
Especificaciones	3
Introducción	4
Ubicaciones para la	
instalación de parlantes	5
Consejos para la instalación	6
Instrucciones para la instalación	8
Pintura	11
Niveles de audición y	
Manejo de potencia	11
Garantía Limitada	11

Table des matières

Merci !	2
Spécifications	3
Introduction	4
Emplacement d'installation	
des enceintes	5
Conseils d'installation	6
Instructions d'installation	8
Peinture	11
Niveaux d'écoute et gestion	
de la puissance	11
Garantie limitée	11

Thank you!

Thank you for selecting Boston Acoustics® in-ceiling loudspeakers. Your speakers have been designed to deliver years of stunning audio performance.

Please keep your manual in a safe place in case you need to refer to it later. For the professional installers who have experience with in-ceiling speakers, please read the Installation Tips sections as it contains HSi-specific information.

Enjoy your new HSi in-ceiling speakers.

¡Gracias!

Gracias por elegir los parlantes para empotrar en el techo Boston Acoustics®. Sus parlantes han sido diseñados para proporcionarle años de impresionante sonido y rendimiento.

Por favor, conserve el manual en un lugar seguro por si necesita consultarlo después. En el caso de instaladores profesionales con experiencia en el montaje de parlantes empotrados en el techo, deben consultar los Consejos para la instalación donde se incluye información específica sobre HSi.

Disfrute de sus nuevos parlantes HSi para empotrar en el techo.

Merci !

Nous vous remercions d'avoir choisi les enceintes encastrées de plafond de Boston Acoustics®. Ces enceintes ont été conçues pour produire des performances audio inégalées pendant de nombreuses années.

Veuillez conserver ce manuel en lieu sûr pour référence future. Pour les installateurs professionnels ayant une expérience en enceintes encastrées de plafond, veuillez lire la section Conseils d'installation car elle contient des informations spécifiques sur le modèle HSi.

Nous espérons que vous apprécierez vos nouvelles enceintes encastrées HSi.

SPECIFICATIONS

HSi 430CV/HSi 435CV	
FREQUENCY RESPONSE (±3dB)	100Hz-20kHz with High Pass Filter (HPF) switched off; 180Hz-20kHz with High Pass Filter (HPF) switched on
RECOMMENDED AMPLIFIER POWER	10-100 watts
NOMINAL IMPEDANCE	8 ohms
SENSITIVITY 1 WATT (2.83V) At 1m	86dB
TWEETER	¾" (20mm) Dome
WOOFER	3½" (89mm)
CROSSOVER FREQUENCY	180Hz (to Subwoofer); 3,500Hz (woofer – tweeter)
GRILLE FRAME SIZE	5½" (138mm) diameter (HSi 430); 5½" (138mm) square (HSi 435)
MOUNTING HOLE CUTOUT	4⅞" (124mm) diameter
MOUNTING DEPTH (FROM SURFACE)	7½" (190mm)
OPTIONAL NEW CONSTRUCTION BRACKET	NCBR3

ESPECIFICACIONES

HSi 430CV/HSi 435CV	
RESPUESTA DE FRECUENCIA (±3dB)	100Hz-20kHz con filtro de pasa alto (HPF) apagado; 180Hz-20kHz con filtro de pasa alto (HPF) encendido
POTENCIA DE AMPLIFICADOR RECOMENDADA	10-100 watts
IMPEDANCIA NOMINAL	8 ohmios
SENSIBILIDAD 1 WATT (2,83V) A 1m	86dB
BAFLE DE AGUDOS	Cúpula de ¾" (20mm)
BAFLE DE BAJOS	3½" (89mm)
FRECUENCIA DE TRANSICIÓN	180Hz (al Subwoofer); 3.500Hz (bafle de bajos – bafle de agudos)
TAMAÑO DEL MARCO DE REJILLA	5½" (138mm) de diámetro (HSi 430); 5½" (138mm) cuadrado (HSi 435)
ORIFICIO DE MONTAJE	4⅞" (124mm) de diámetro
PROFUNDIDAD DE MONTAJE (DESDE LA SUPERFICIE)	7½" (190mm)
SOPORTE OPCIONAL PARA CONSTRUCCIÓN NUEVA	NCBR3

SPÉCIFICATIONS

HSi 430CV/HSi 435CV	
DISTORSION DE FRÉQUENCE (±3dB)	100Hz-20kHz avec filtre passe-haut (HPF) désactivé ; 180Hz-20kHz avec filtre passe-haut (HPF) activé
PUISSANCE RECOMMANDÉE DE L'AMPLIFICATEUR	10-100 watts
IMPÉDANCE NOMINALE	8 ohms
SENSIBILITÉ 1 WATT (2,83V) À 1m	86dB
HAUT-PARLEUR D'AIGUS	Dôme de 20mm
HAUT-PARLEUR DE GRAVES	89mm
FRÉQUENCE DE RECOUVREMENT	180Hz (vers caisson de basse) ; 3500Hz (haut-parleur de graves / d'aigus)
TAILLE DU COFFRET DE LA GRILLE	Diamètre de 138mm (HSi 430) ; Carré de 138mm (HSi 435)
DÉCOUPE DE L'ORIFICE DE MONTAGE	Diamètre de 124mm
PROFONDEUR DE MONTAGE (À PARTIR DE LA SURFACE)	190 mm
NOUVEAU SUPPORT DE CONSTRUCTION (OPTION)	NCBR3

WARNING

Always turn off the amplifier or receiver when connecting speakers or any other components to the system.

NOTE

This manual assumes the installer possesses skill in the proper use of hand and power tools, knowledge of local building and fire codes, and a familiarity with the environment behind the wall or ceiling in which the speakers will be installed.

Introduction

Boston Acoustics HSi Systems

In-ceiling speakers with an impressive lineage. Styled to blend into any decorating scheme.

Given the intelligent engineering inside, an HSi speaker will make its presence known to any set of critical ears in the room. Our HSi speakers are direct descendants of our highly acclaimed Boston Reference speakers. Every screw, cone, grille, and bevel is designed to facilitate incredible, lifelike sound with a minimum of diffraction (the breaking up of sound by obstructions) and maximum dispersion (widespread sound). The result is optimum sound in a wide range of installation locations.

ADVERTENCIA

Apague siempre el amplificador o el receptor al conectar parlantes o cualquier otro componente al sistema.

NOTA

En este manual se presupone que el instalador posee habilidad en el manejo de herramientas manuales y eléctricas, conocimiento sobre los códigos vigentes de construcción local y normas sobre incendios y que está familiarizado con el entorno que se encuentra del otro lado de la pared o el techo en los que se instalarán los parlantes.

Introducción

Sistemas HSi de Boston Acoustics

Parlantes empotrados en el techo de excelente diseño. Diseñados para integrarse en cualquier estilo de decoración.

Teniendo en cuenta el gran desarrollo de ingeniería de los parlantes HSi, cualquier oído crítico reconocerá su presencia en el ambiente donde están instalados. Nuestros parlantes HSi son descendientes directos de nuestros sistemas de parlantes Boston, altamente elogiados. Cada tornillo, cono, rejilla y bisel ha sido diseñado para facilitar un sonido natural increíble, con mínima difracción (disgregación del sonido a causa de obstrucciones) y máxima dispersión (sonido envolvente). El resultado es un sonido óptimo en una amplia gama de ubicaciones.

AVERTISSEMENT

Débranchez toujours l'amplificateur ou le récepteur avant de connecter les enceintes ou tout autre composant au système.

NOTE

Ce manuel suppose que l'installateur sait utiliser les outils manuels et électriques nécessaires à l'installation, qu'il connaît la réglementation en vigueur sur la construction et l'incendie, et qu'il sait exactement quels éléments sont situés derrière les murs ou les plafonds sur lesquels les enceintes seront fixées.

Introduction

Systèmes HSi Boston Acoustics

Enceintes encastrées de plafond issues d'une tradition prestigieuse. Style adaptable à toutes sortes de décoration.

Grâce à sa construction intelligente, une enceinte HSi est reconnaissable immédiatement par toutes les personnes ayant l'ouïe fine. Nos enceintes HSi sont en effet les descendantes directes de nos enceintes de référence Boston si réputées. Chaque vis, cône, grille et biseau est conçu pour dégager un son incroyablement naturel avec un minimum de diffraction (fragmentation du son causée par les obstacles) et un maximum de dispersion (son à large diffusion). Un son de qualité optimale en résulte, quel que soit l'endroit où les enceintes sont installées.

Speaker Installation Locations

HSi 430CV and HSi 435CV

When selecting installation locations you must take into account both mechanical and acoustical factors. The tweeter of the HSi 430CV and HSi 435 CV helps them produce excellent sound even when they are installed in less than ideal locations.

The mechanical factors have to do with the structural parts inside the ceiling. If you are installing the speakers in new construction it is easy to take this into account. Simply select the installation locations before the wall board goes up. In retrofit installation things are more complicated. First, you must know the locations of the ceiling rafters to be sure the installation location is between them. An electronic stud finder can help locate the ceiling rafters. You must also know the depth of the rafters to be sure there is enough room above the ceiling for the speakers.

The locations of heating outlet ducts and electrical fixtures can help indicate where there may be obstructions in the ceiling. As a final check, before cutting the hole for installation, drill a small hole at the center of the installation location. Insert a long, bent piece of wire and move it around to confirm that there are no obstructions behind the chosen location.

Installation in drop ceilings is easy since ceiling tiles can be removed for access to the installation location. Just be sure there is adequate room above the ceiling grid to accommodate the speakers. See the Mounting Depth specifications on page 3.

In addition to the area for the installation cutout you must allow an additional $\frac{3}{4}$ -inch (19mm) of clearance around it. This ensures that there is room for the mounting clamps to deploy.

Also remember that you must run speaker wires from the amplifier to the installation location. This is easy in new construction installations. It is also easy in drop ceiling installations once the wire is in the area above the ceiling grid. In retrofit installations wire routing is more difficult. Be sure to take this into account when planning your installation.

Ubicaciones para la instalación de parlantes

HSi 430CV y HSi 435CV

Al elegir las ubicaciones para la instalación debe tener en cuenta los factores mecánicos y los factores acústicos. El baffle de agudos del HSi 430CV y del HSi 435CV contribuye a la producción de un sonido excelente, aún cuando se instalen en ubicaciones que no son ideales.

Los factores mecánicos tienen que ver con las partes estructurales del techo. Si usted va a instalar los parlantes en una construcción nueva es fácil tener en cuenta estos factores. Simplemente elija los lugares para la instalación antes de levantar las paredes. Cuando la instalación se realiza en construcciones ya existentes las cosas se complican. En primer lugar, debe saber dónde se encuentran las vigas del techo para estar seguro de que la instalación se ubique entre las mismas. Un detector electrónico de entramado lo puede ayudar a ubicar las vigas del techo. También debe conocer la profundidad de las vigas para estar seguro de que hay espacio suficiente arriba del techo para los parlantes.

Las ubicaciones de los conductos de salida de calefacción y de accesorios eléctricos lo pueden ayudar a determinar dónde puede haber obstrucciones en el techo. Como comprobación final, antes de hacer el agujero para la instalación, perforo un pequeño orificio en el centro de la ubicación para la instalación. Inserte un alambre largo y curvado y muévalo alrededor para confirmar que no hay obstrucciones detrás de la ubicación elegida.

La instalación en falsos cielorrasos es fácil, ya que se pueden retirar las placas del cielorraso para tener acceso al lugar de instalación. Simplemente verifique que haya espacio adecuado arriba del enrejado del cielorraso para ubicar los parlantes. Consulte las especificaciones sobre Profundidad de montaje en la página 3.

Además del área que se abre para la instalación se debe dejar una separación adicional de $\frac{3}{4}$ -inch (19mm) alrededor del agujero. De esta forma se asegura que se dispondrá de espacio para utilizar las abrazaderas de montaje.

Recuerde también que debe tender los cables de los parlantes desde el amplificador hasta la ubicación de la instalación. Esto es fácil cuando la instalación se realiza en construcciones nuevas. También es fácil en las instalaciones que se realizan en falsos cielorrasos una vez que el cable se encuentra en el área arriba del enrejado del cielorraso. En las instalaciones que se realizan en construcciones ya existentes es más difícil colocar el cable. Asegúrese de tener todo esto en cuenta al planificar su instalación.

Emplacement d'installation des enceintes

HSi 430CV et HSi 435CV

Quand vous sélectionnez l'emplacement d'installation, vous devez prendre en compte à la fois des facteurs mécaniques et acoustiques. Le haut-parleur d'aigus des modèles HSi 430CV et HSi 435CV permet de générer un son d'excellente qualité même si les enceintes sont installées dans des emplacements peu appropriés.

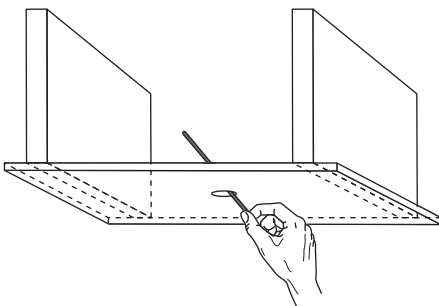
Les facteurs mécaniques se rapportent aux éléments structurels présents dans le plafond. Si vous installez les enceintes dans une construction neuve, ces facteurs sont faciles à prendre en compte. Sélectionnez simplement les emplacements d'installation avant de fixer les panneaux de revêtement. Dans les installations anciennes améliorées, l'installation est plus complexe. En premier lieu, vous devez connaître l'emplacement des chevrons du plafond pour bien installer les enceintes entre ces chevrons. Un détecteur de montant électronique peut permettre de détecter ces chevrons. Vous devez également connaître la profondeur des chevrons afin de vous assurer que l'espacement au-dessus du plafond est suffisant pour les enceintes.

L'emplacement des sorties des conduits de chauffage et des appareils électriques peut vous indiquer les obstacles présents dans le plafond. Pour vérifier et avant de réaliser la découpe d'installation, percez un petit trou au centre de l'emplacement d'installation. Insérez une longue tige tordue et déplacez-la à l'intérieur pour confirmer l'absence d'obstruction derrière l'emplacement choisi.

L'installation est simple dans les faux-plafonds étant donné que les dalles peuvent être enlevées. Vérifiez simplement que l'espacement au-dessus de la trame de plafond est suffisant pour installer les enceintes. Voir les spécifications sur la profondeur de montage à la page 3.

En plus de la zone pour la découpe d'installation, vous devez laisser un espacement de 19 mm autour de cet orifice. Ainsi, l'espace sera suffisant pour déployer les pinces de fixation.

N'oubliez pas que les fils de l'enceinte doivent courir de l'amplificateur jusqu'à l'emplacement d'installation. Cet acheminement est simple dans les constructions neuves. Elle est également simplifiée dans les faux-plafonds dès que le fil est dans la zone située au-dessus de la trame de plafond. Dans les installations anciennes améliorées, l'acheminement est plus complexe. Prenez bien ces facteurs en compte quand vous planifiez votre installation.



Before cutting speaker holes, drill a small hole and use a coat hanger wire or long screwdriver to check for clearance above the ceiling.

Antes de cortar los orificios de los parlantes, perforo un pequeño orificio y use un cable de suspensión recubierto o un destornillador largo para comprobar la separación arriba del techo

Avant de réaliser la découpe pour l'enceinte, percez un petit trou et utilisez un morceau de cintre ou un long tournevis pour vérifier l'espacement au-dessus du plafond.

Installation Tips

Required Clearances

Behind the mounting surface, there must be $\frac{3}{4}$ -inch (19mm) clearance around the mounting hole.

New Construction

Taking steps to increase the rigidity of the mounting surface by using additional drywall screws, and/or the use of a construction adhesive between the drywall and joists adjacent to the speaker location, will further enhance performance.

Consejos para la instalación

Separación requerida

Detrás de la superficie de instalación, debe haber una separación de $\frac{3}{4}$ -inch pulgadas (19mm) alrededor del orificio de montaje.

Construcción nueva

Para mejorar aún más el rendimiento, se puede aumentar la rigidez de la superficie de montaje usando tornillos para pared de mampostería y/o un adhesivo para construcción entre la pared de mampostería y las viguetas adyacentes a la ubicación del parlante.

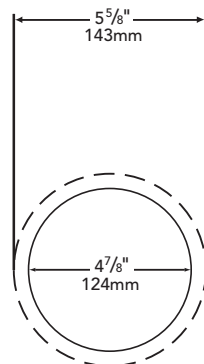
Conseils d'installation

Espacements nécessaires

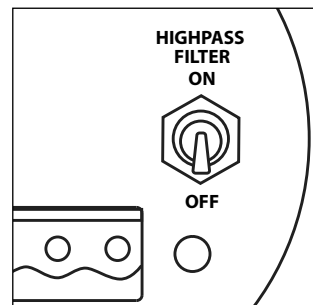
Derrière la surface de montage, un espacement de 19mm doit être présent autour du trou de fixation.

Construction neuve

L'augmentation de la rigidité de la surface de montage obtenue par l'utilisation de vis pour maçonnerie sèche supplémentaires et/ou l'emploi d'un adhésif de construction entre la maçonnerie sèche et les poutrelles adjacentes à l'emplacement de l'enceinte permet d'améliorer les performances.



HSi 430
HSi 435



Bass Management

If you are using your loudspeakers with a surround sound processor and a separately amplified subwoofer, set the bass management control as follows:

- Set Bass management control to "Small."
- Consult your surround receiver or processor manual for instructions on changing the bass management settings.
- If you are using your speakers for full range audio or with the HSi S6W2 in-ceiling subwoofer, set Bass Management to "Large."

Manejo de bajos

Si usted utiliza los parlantes con un procesador de sonido envolvente y un subwoofer amplificado por separado, ajuste el control de manejo de bajos de la siguiente forma:

- Fije el control de bajos en "Small" (pequeño).
- Consulte en el manual del receptor de sonido envolvente o del procesador las instrucciones para cambiar los parámetros de control de bajos.
- Si usted usa los parlantes para el rango completo de audio o con el subwoofer HSi S6W2 empotrado en el techo, fije el manejo de bajos en "Large" (grande).

Gestion des basses

Lorsque les enceintes sont utilisées avec un processeur ambiophonique et un caisson de basse amplifié séparé, réglez la gestion des basses comme indiqué ci-dessous :

- Réglez la commande de gestion des basses sur « Small ».
- Consultez le manuel du récepteur ou du processeur ambiophonique pour connaître les instructions de modification de la gestion des basses.
- Si vous utilisez vos enceintes sur la plage audio complète ou avec un caisson de basse encastré de plafond HSi S6W2, réglez la gestion des basses sur « Large ».

Damp Locations

If the loudspeakers are installed in a damp location (kitchen, bathroom), they should be positioned so that moisture cannot collect inside them.

Lugares húmedos

Si los parlantes se instalan en un lugar húmedo (cuarto de baño, cocina) deben colocarse de tal modo que la humedad no traspase a su interior.

Emplacements humides

Lorsque les enceintes sont installées dans un lieu humide (salle de bains, cuisine), elles doivent être disposées de façon à ce que l'humidité ne s'accumule pas à l'intérieur.

Highpass Filter Control

These speakers feature a switchable highpass filter, which removes bass frequencies below 180Hz. If you are using the speakers without a subwoofer, leave the highpass filter switched off. However, if the speakers will be used full-range in high sound level applications, using the highpass filter will help protect the speaker.

If you are using a dedicated subwoofer in your installation, switch the highpass filter on.

Control de filtro de pasa alto

Estos parlantes ofrecen un filtro de pasa alto conmutable que elimina las frecuencias de bajos por debajo de 180 Hz. Si usted utiliza los parlantes sin un subwoofer, deje el filtro de pasa alto apagado. Sin embargo, si los parlantes se usarán en rango completo en aplicaciones de alto nivel de sonido, el uso del filtro de pasa alto protegerá al parlante.

Si usted está utilizando un subwoofer dedicado en su instalación, encienda el filtro de pasa alto.

Commande du filtre passe-haut

Ces enceintes sont pourvues d'un filtre passe-haut conmutable qui annule les basses fréquences inférieures à 180Hz. Si vous utilisez les enceintes sans un caisson de basse, laissez le filtre passe-haut désactivé. Cependant, si les enceintes sont utilisées sur la plage complète dans des applications à haut niveau d'écoute, l'utilisation du filtre passe-haut permettra de protéger les enceintes.

Si vous employez un caisson de basse dédié dans votre installation, activez le filtre passe-haut.

Optional Brackets for New Construction

For new construction installations, we offer new construction brackets. The NCB brackets act as a perfect guide when cutting the wallboard.

Model	Bracket
HSi 430CV	NCBR3
HSi 435CV	NCBR3

Soportes adicionales para construcción nueva

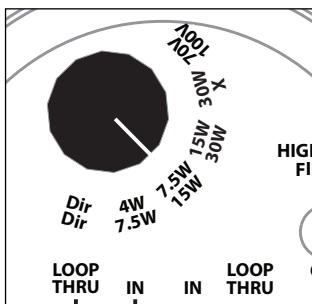
Para instalaciones en construcciones nuevas, ofrecemos soportes para las mismas. Los soportes NCB (para construcción nueva) sirven perfectamente de guías para el corte de paredes de cartón de yeso.

Modelo	Soporte
HSi 430CV	NCBR3
HSi 435CV	NCBR3

Supports optionnels pour les constructions neuves

Pour une installation dans une construction neuve, nous proposons des supports spéciaux. Ces supports NCB sont parfaits pour servir de guides lors de la découpe des panneaux de revêtement.

Modèle	Support
HSi 430CV	NCBR3
HSi 435CV	NCBR3



Adjusting the Transformer Tap Switch

The switch on the back of the speaker frame selects the secondary transformer tap that supplies the signal to the speaker. It serves to control the distribution of the amplifier power to the various speakers and correspondingly can be used to balance the relative output of the speakers. The switch has setting for power levels of 4, 7.5, 15, and 30 watts. There is also a "Dir" bypass setting should you want to connect the speakers to a conventional amplifier at some point in the future.

Keep in mind the power available from the amplifier. The total of the power level selected with the switch settings, plus a 20% "transformer loss factor" will tell you if the amplifier has enough power for the configuration. For example, say you have 6 speaker on a given amplifier channel, three with the transformer set to 15 watts and three set to 30 watts. The calculation would be:

$$[(3 \times 15) + (3 \times 30)] \times 1.2 = 162 \text{ watts}$$

As long as you have that much power available then you can drive the combined speakers properly. It you set all six of the speakers to the 30 watt setting then you would need 216 watts:

$$(6 \times 30) \times 1.2 = 216$$

Once you are satisfied with the transformer switch settings press the speaker grilles into place to complete the installation.

To Remove Grille

If you need to remove the grille, gently lift it out at the edges. Use a sharp pointed instrument such as an awl or the optional Boston Acoustics grille pick.

Ajuste del selector de toma del transformador

El interruptor que se encuentra al sobre la espalda del parlante del marco del parlante selecciona la toma secundaria del transformador que suministra señal al parlante. Sirve para controlar la distribución de potencia del amplificador a los diversos parlantes y en consecuencia se lo puede utilizar para equilibrar la salida relativa de los parlantes. El interruptor permite ajustar los niveles de potencia a 4, 7.5, 15, y 30 watts. También hay un ajuste de desviación "Dir" en caso de que desee conectar los parlantes a un amplificador convencional en algún momento futuro.

Tenga presente la potencia disponible del amplificador. El total del nivel de potencia seleccionado con los ajustes del interruptor, más un 20% correspondiente al "factor de pérdida del transformador" le dirán si el amplificador tiene potencia suficiente para la configuración. Por ejemplo, digamos que tiene 6 parlantes en determinado canal del amplificador, tres con el transformador ajustado a 15 watts y tres, a 30 watts. El cálculo sería:

$$[(3 \times 15) + (3 \times 30)] \times 1.2 = 162 \text{ watts}$$

Si usted tiene esa potencia disponible, podrá controlar los parlantes combinados adecuadamente. Si usted ajusta los seis parlantes a 30 watts entonces necesitará 216 watts:

$$(6 \times 30) \times 1.2 = 216$$

Si está conforme con los valores del selector del transformador, empuje mediante presión las mallas de los parlantes en su lugar para terminar la instalación.

Para quitar la rejilla

Si necesita quitar la rejilla, levántela con cuidado por los bordes. Use un instrumento afilado y puntiagudo, como un punzón, o la púa para rejillas opcional de Boston Acoustics.

Réglage du commutateur de prises du transformateur

Le commutateur sur le dos du bâti du haut-parleur fait la sélection de la prise du secondaire du transformateur qui alimentera le haut-parleur. Elle servira à contrôler l'alimentation du signal de l'amplificateur des différents haut-parleurs et pourra être utilisé pour régler la puissance de sortie des haut-parleurs de façon à équilibrer le niveau sonore des différentes sections de la pièce. Le commutateur possède des positions de réglage pour 4, 7.5, 15, et 30 watts. Il possède également une position « Dir » de contournement du transformateur au cas où vous désiriez connecter les haut-parleurs à un amplificateur conventionnel à un moment donné.

Gardez en tête la puissance disponible de l'amplificateur. Le total des puissances sélectionnées multiplié par le facteur de compensation des pertes de transformateur (1,2) vous permettra de savoir si votre amplificateur est suffisamment puissant pour la configuration du système. Par exemple, disons qu'un amplificateur est relié à 6 haut-parleurs, dont trois ayant leur transformateur réglé à 15 watts et trois réglés à 30 watts. Le calcul serait alors :

$$[(3 \times 15) + (3 \times 30)] \times 1.2 = 162 \text{ watts}$$

En autant que l'amplificateur possède suffisamment de puissance pour couvrir cette valeur, vous pourrez alimenter ce système avec cet amplificateur. Si vous placez les six haut-parleurs au réglage de 30 watts, la puissance requise sera alors 216 watts :

$$(6 \times 30) \times 1.2 = 216$$

Une fois que vous serez satisfait des réglages du commutateur des haut-parleurs, mettez leurs grilles en position en les repoussant en place. Ceci complètera l'installation.

Supports optionnels pour les constructions neuves

Pour une installation dans une construction neuve, nous proposons des supports spéciaux. Ces supports NCB sont parfaits pour servir de guides lors de la découpe des panneaux de revêtement.

Installation Instructions

WARNING

Always turn off the amplifier or receiver when connecting speakers or any other components to the system.

NOTE

This manual assumes the installer possesses skill in the proper use of hand and power tools, knowledge of local building and fire codes, and a familiarity with the environment behind the wall or ceiling in which the speakers will be installed.

Tools You'll Need

1. A utility knife, jig saw, or other tool for cutting the required hole in the mounting surface.
2. A #2 Phillips screwdriver.
3. A wire cutter or stripper for preparing the speaker wires.
4. A pencil.

Retrofit Installations

1. Mark the outline of the installation hole using the supplied template. Make a small hole at the center of the speaker location. Insert a long, bent piece of wire and rotate to confirm that there are no obstructions behind the chosen location.

2. Cut the installation hole.

Note: The flange of the speaker face is very narrow. Be very careful to cut the hole accurately.

3. Run the wire from the amplifier location to the cutout. Allow for an extra foot of wire at the cutout.

Instrucciones para la instalación

ADVERTENCIA

Apague siempre el amplificador o el receptor al conectar parlantes o cualquier otro componente al sistema.

NOTA

En este manual se presupone que el instalador posee habilidad en el manejo de herramientas manuales y eléctricas, conocimiento sobre los códigos vigentes de construcción local y normas sobre incendios y que está familiarizado con el entorno que se encuentra del otro lado de la pared o el techo en los que se instalarán los parlantes.

Herramientas necesarias

1. Una navaja multiusos, una sierra caladora u otra herramienta para cortar el agujero adecuado en la superficie de montaje.
2. Un destornillador Phillips o de cruz número 2.
3. Un cortador de alambre o pelacables para preparar el cableado de los parlantes.
4. Un lápiz.

Instalaciones en construcciones ya existentes

1. Marque el contorno del agujero de montaje con la plantilla suministrada. Haga un pequeño agujero en el centro de la ubicación del parlante. Inserte un alambre largo y curvado y déle vueltas para confirmar que no hay obstrucciones detrás de la ubicación elegida.

2. Corte el agujero para la instalación.

Nota: La pestaña en el frente del parlante es muy angosta. Tenga mucho cuidado para cortar el agujero con precisión.

3. Tienda el cable desde el amplificador hasta el agujero. Deje un pie adicional de cable en el agujero.

Instructions d'installation

AVERTISSEMENT

Débranchez toujours l'amplificateur ou le récepteur avant de connecter les enceintes ou tout autre composant au système.

NOTE

Ce manuel suppose que l'installateur sait utiliser les outils manuels et électriques nécessaires à l'installation, qu'il connaît la réglementation en vigueur sur la construction et l'incendie, et qu'il sait exactement quels éléments sont situés derrière les murs ou les plafonds sur lesquels les enceintes seront fixées.

Outils nécessaires

1. Un couteau à lame rétractable, une scie sauteuse ou tout autre outil capable de découper l'orifice nécessaire dans la surface de montage.
2. Un tournevis cruciforme No. 2.
3. Une pince coupante ou un outil à dénuder pour préparer les fils des enceintes.
4. Un crayon.

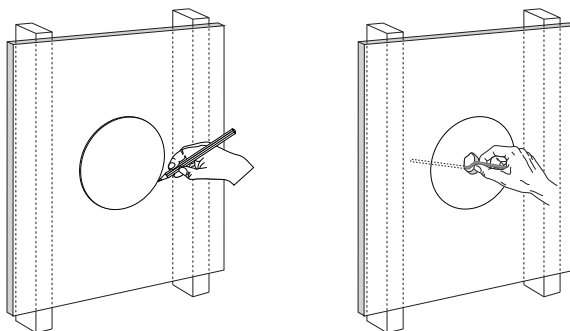
Installations anciennes améliorées

1. Tracez le contour de l'orifice d'installation en utilisant le gabarit fourni. Faites un petit trou au centre de l'endroit où sera placée l'enceinte. Insérez une longue tige tordue et déplacez-la à l'intérieur pour confirmer l'absence d'obstruction derrière l'emplacement choisi.

2. Coupez l'orifice d'installation.

Note : Le panneau frontal de l'enceinte est très étroit. Prenez garde de réaliser la découpe avec précision.

3. Amenez le câble de l'amplificateur jusqu'à l'orifice en prévoyant 30 cm de fil supplémentaire.



All Installations Connecting the Speakers

Unscrew the fasteners on the back of the speaker that hold the wire clamp in place. Open up the clamp and insert about 2" (50mm) of wire through the opening. Tighten the clamp screws to secure the wire. Note: If there is a jacket around the two wire conductors fasten the clamp to the jacketed part of the wire. Remove the jacket from the part of the wire that extends beyond the clamp.

Separate the two conductors of the wire. Remove about 3/8" (10mm) of insulation from the end of the wire. Insert the wires into the appropriate terminals

Todas las instalaciones Conexión de los parlantes

Desatornille los sujetadores de la parte trasera del parlante que fijan la abrazadera del cable en su lugar. Abra la abrazadera e inserte aproximadamente 2" (50mm) de cable a través de la abertura. Apriete los tornillos de la abrazadera para sujetar el cable. Nota: Si hay una envoltura alrededor de los conductores de dos cables, ajuste la abrazadera a la parte forrada del cable. Quite la envoltura de la parte del cable que se extiende más allá de la abrazadera.

Toutes installations Branchement des enceintes

Dévissez les fixations qui maintiennent le serre-fils à l'arrière de l'enceinte. Ouvrez le serre-fils et insérez environ 50mm de fil à travers l'ouverture. Serrez les vis de serrage pour bloquer le fil. Note : Si les deux conducteurs de fil sont pourvus de gaines, fixez le serre-fils à la partie gainée du fil. Retirez la gaine de la partie du fil qui dépasse le serre-fils.

Séparez les deux conducteurs du fil. À l'extrémité du fil, dénudez la gaine sur environ 10mm. Insérez les fils dans les bornes appropriées du connecteur

on the connector and tighten the screws on the side of the connector to secure the wire. Be sure there are no loose strands of wire.

Just before the speaker is mounted plug the connector into the back of the speaker. Set the wire clamp in place and tighten the fasteners to secure it. Finally rotate the cover plate into position and tighten the fasteners to hold it in place.

Speaker Connection Polarity

It is important that all the speakers in a system are hooked up with the same polarity or "in phase." Instead of the wire terminals typical of most speakers, the HSi 430CV and 435CV models are supplied with a Molex plug-in connector to facilitate installation. Speaker wires are connected to the plug-in connector then, just before installing the speaker, the Molex connector is plugged in.

This illustration shows the connector on the speaker and the plug-in connector the speaker wires are attached to. Note the label beside the speaker connector. It shows the middle two pins on the connectors are "+" and "-". The outer two pins are labeled "LOOP +" and "LOOP -". The "LOOP" connections are connected to the regular "+" and "-" connections inside the speaker and facilitate connecting multi-speaker installations. Use the color coding or other marking on the speaker wires to be sure that the "+" terminal of the amplifier is connected to the "+" terminal of the speaker, and "-" is connected to "-", at every connection.

Separe los dos conductores del cable. Desprenda aproximadamente $\frac{3}{8}$ " (10mm) de la aislación del extremo del cable. Inserte los cables en los terminales que correspondan del conector y apriete los tornillos del lado del conector para sujetar el cable. Asegúrese de que no queden filamentos de cable sueltos.

Justo antes de instalar el parlante, enchufe el conector en la parte trasera del parlante. Fije la abrazadera del cable en su lugar y apriete los sujetadores para fijarla. Por último, rote la placa de la tapa en su lugar y apriete los sujetadores para fijarla.

Polaridad de conexión de los parlantes

Es importante que todos los parlantes de un sistema estén conectados con la misma polaridad o "en fase". En lugar de los terminales alámbricos típicos de la mayoría de los parlantes, los modelos de las series Hsi 430CV y 435CV tienen un conector enchufable Molex para facilitar la instalación. Los cables de los parlantes se conectan al conector enchufable entonces, junto antes de instalar el parlante, se enchufa el conector Molex.

Esta ilustración muestra el conector del parlante y el conector enchufable al cual se acoplan los cables del parlante. Tenga en cuenta la etiqueta que está junto al conector del parlante. Muestra que las dos clavijas del medio de los conectores son "+" y "-". Las dos clavijas exteriores llevan la etiqueta "LOOP+" (bucle+) y "LOOP-" (bucle-). Las conexiones en "BUCLE" se conectan a las conexiones normales "+" y "-" dentro del parlante y facilitan la conexión en las instalaciones de parlantes múltiples. Use los códigos de color u otras marcas de los cables de los parlantes para estar seguro de que el terminal "+" del amplificador esté conectado al terminal "+" del parlante y que "-" esté conectado a "-", en cada conexión.

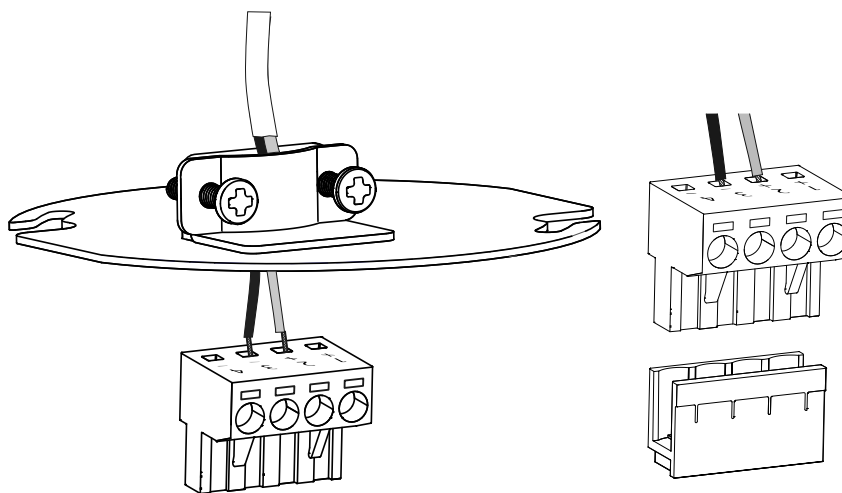
et serrez les vis situées sur le côté du connecteur pour bloquer le fil. Vérifiez que tous les conducteurs de fil sont insérés.

Juste avant de monter l'enceinte, branchez le connecteur à l'arrière de l'enceinte. Fixez le serre-fils en place et serrez les fixations pour le maintenir en place. Finalement, tournez le couvercle en position et serrez les fixations pour le maintenir en position.

Polarité de branchement des enceintes

Il est important que toutes les enceintes d'un système soient branchées avec la même polarité, c'est-à-dire « en phase ». Au lieu des bornes de fils habituelles, les modèles HSi 430CV et HSi 435CV sont équipés d'un connecteur enfichable Molex pour faciliter l'installation. Les fils des enceintes sont alors branchés au connecteur enfichable. Juste avant d'installer l'enceinte, le connecteur Molex est branché.

Cette illustration montre le connecteur sur l'enceinte et le connecteur enfichable auquel les fils de l'enceinte sont reliés. Notez l'étiquette à côté du connecteur de l'enceinte. Elle indique que les deux broches centrales des connecteurs sont « + » et « - ». Les deux broches d'extrémité sont étiquetées « LOOP+ » et « LOOP - ». Les connexions « LOOP » sont branchées aux connexions « + » et « - » habituelles à l'intérieur de l'enceinte et facilitent le branchement dans des installations à plusieurs enceintes. Pour chaque connexion, utilisez le code de couleur ou autre marquage des fils pour vérifier que la borne « + » de l'amplificateur est branchée à la borne « + » de l'enceinte, et que la borne « - » est branchée à la borne « - ».



Multiple Speaker Connections

The main advantage of high voltage CV systems is all the speakers being driven by a given amplifier channel are basically connected in parallel. The impedance load concerns of conventional systems do not apply.

There are two ways to connect a series of HSi CV speakers. Examples are shown below.

The first example shows how CV systems are typically connected. The wire from the amplifier to the first speaker, and for all the following speaker-to-speaker connections, are all connected to the regular "+" and "-" terminals. With this type of connection all the speaker in the chain will operate even when one or more of the speaker connectors is unplugged.

Conexiones de múltiples parlantes

Los sistemas CV de alta tensión proporcionan otra ventaja principal. Todos los parlantes controlados por determinado canal del amplificador están básicamente conectados en paralelo. No existen los problemas de cargas de impedancia de los sistemas convencionales.

Hay dos formas de conectar parlantes de la serie HSi CV. A continuación presentamos ejemplos.

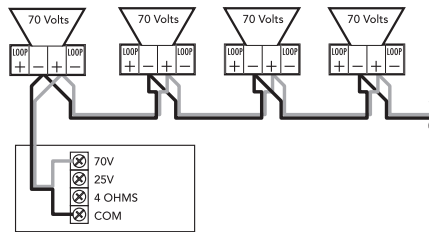
El primer ejemplo muestra cómo se conectan típicamente los sistemas CV. El cable desde el amplificador hasta el primer parlante, y para todas las conexiones siguientes de parlante-a-parlante, se conecta a las terminales regulares "+" y "-". Con este tipo de conexión funcionan todos los parlantes en cadena, aún cuando uno o más de los conectores de los parlantes esté(n) desconectado(s).

Raccordement de plusieurs enceintes

L'autre avantage principal des systèmes CV à tension élevée est que les haut-parleurs alimentés par un canal d'amplificateur sont en réalité reliés en parallèle et que la considération d'impédance de charge ne s'applique pas.

Les haut-parleurs de la série HSi CV peuvent être raccordés de deux façons différentes. Ces raccordements sont montrés ci-dessous.

Le premier exemple montre le raccordement commun de systèmes CV à tension élevée. Le fil de l'amplificateur au premier haut-parleur et de tous les haut-parleurs suivants sont reliés aux bornes normales « + » et « - ». Pour ce type de raccordement, les haut-parleurs du système en guirlande seront fonctionnels même si certains des haut-parleurs sont débranchés. Le second exemple montre les fils reliés au deuxième haut-parleur et à tous les haut-parleurs subséquents reliés aux bornes de boucle (loop).



70V amplifier
Amplificador de 70V
Amplificateur 70V

Placing the Speaker

1. Slide the speaker into the cutout.
2. Tighten the 3 Phillips mounting screws. The mounting arms will pivot into position and clamp the speaker to the mounting surface.

Important: Do not overtighten the screws.

Colocación del parlante

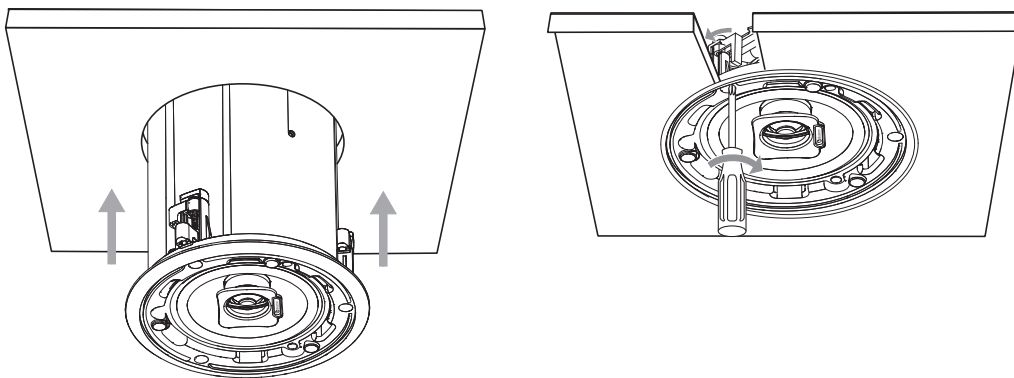
1. Deslice el parlante en el agujero.
2. Apriete los tres tornillos de montaje Phillips. Los brazos de montaje girarán para quedar en posición y sujetar el parlante en la superficie de montaje.

Importante: No apriete demasiado los tornillos.

Placement de l'enceinte

1. Glissez l'enceinte dans l'orifice de découpe.
2. Serrez les 3 vis à tête cruciforme. Les bras de fixation pivotent en position et bloquent l'enceinte à la surface de montage.

Important : Ne serrez pas excessivement les vis.



Painting

The Speaker Frame

The speakers may be painted before or after they are installed. They are already primed.

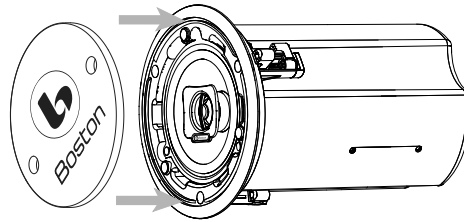
1. Insert the supplied paint mask into the frame of the speaker.
2. Paint the frame. If you are using spray paint, apply two light coats. If you are applying paint with a brush or roller, thin the paint and apply two very light coats. This helps prevent excessive paint buildup or "runs" on the frame.
3. After the paint has dried, use the finger pulls to remove the paint mask.

Pintura

El marco del parlante

Los parlantes pueden pintarse antes o después de la instalación. Vienen de fábrica con base para pintura o primer.

1. Inserte la plantilla (máscara) para pintar suministrada en el marco del parlante.
2. Pinte el marco. Si utiliza pintura a pistola, aplique dos capas ligeras. Si utiliza pincel o rodillo, diluya la pintura y aplique dos capas muy delgadas. Esto evitará el exceso de concentración de pintura y el "corrimento" de la misma sobre el marco.
3. Una vez seca la pintura, tire de los lugares previstos en la máscara para retirarla.



Peinture

Coffret de l'enceinte

Les enceintes peuvent être peintes avant ou après leur installation. Elles ont déjà reçu une couche de fond.

1. Insérez le masque à peinture fourni dans le coffret de l'enceinte.
2. Peignez le coffret. Si vous utilisez de la peinture au pistolet, appliquez deux couches légères. Si vous appliquez la peinture avec un pinceau ou un rouleau, diluez-la et appliquez deux couches très légères. Vous éviterez ainsi une accumulation excessive de peinture ou des coulées sur le coffret.
3. Une fois la peinture sèche, utilisez les languettes pour retirer le masque de peinture.

The Speaker Grille

1. Paint the grille. If you are using spray paint, apply two light coats. If you are applying paint with a brush or roller, thin the paint and apply two very light coats. This helps prevent paint from filling the holes on the grille.
2. After the paint is dry, reinstall the cloth and grille logo.

La rejilla del parlante

1. Pinte la rejilla. Si utiliza pintura a pistola, aplique dos capas ligeras. Si utiliza pincel o rodillo, diluya la pintura y aplique dos capas muy delgadas. Esto evitará que la pintura llene los orificios de la rejilla.
2. Una vez seca la pintura, vuelva a instalar la tela y el logo de la rejilla.

Grille des enceintes

1. Peignez la grille. Si vous utilisez de la peinture au pistolet, appliquez deux couches légères. Si vous appliquez la peinture avec un pinceau ou un rouleau, diluez-la et appliquez deux couches très légères. Vous éviterez ainsi que la peinture ne remplisse les trous de la grille.
2. Une fois la peinture sèche, réinstallez le tissu et le logo de la grille.

Listening Levels Power Handling

The power recommendations for the speakers assume that you will operate the amplifier in a way that will not produce distortion. Even our rugged speakers can be damaged by an amplifier if it is producing distortion.

If you hear a harsh, gritty sound, turn down the volume. Prolonged or repeated operation of your speaker with a distorted signal from the amplifier can cause damage that is not covered by the warranty.

Niveles de audición Manejo de potencia

Las recomendaciones sobre potencia de los parlantes asumen que el amplificador se ajustará de manera que no se produzca distorsión acústica. Incluso nuestros robustos parlantes pueden ser dañados si el amplificador produce distorsión.

Si se produce un sonido áspero y "arenoso", baje el volumen. Si deja que su parlante siga funcionando por un tiempo prolongado o repetidamente con una señal distorsionada del amplificador, podrían producirse daños que no están amparados por la garantía.

Niveaux d'écoute et gestion de la puissance

Les recommandations de puissance applicables aux enceintes supposent que vous utiliserez l'amplificateur de telle manière qu'il ne produise aucune distorsion. Malgré leur robustesse, nos enceintes peuvent être endommagées par l'amplificateur s'il déforme les sons.

Si le son est discordant et strident, baissez le volume. L'utilisation prolongée ou répétée des enceintes avec un signal déformé de l'amplificateur peut provoquer des dommages non couverts par la garantie.

Limited Warranty

Boston Acoustics warrants to the original purchaser of our HSI loudspeakers that they will be free of defects in materials and workmanship for a period of 5 years from the date of purchase.

Your responsibilities are to install and use the system according to the instructions supplied, to provide safe and secure transportation to an authorized Boston Acoustics service representative, and to present proof of purchase in the form of your sales slip when requesting service.

Garantía Limitada

Boston Acoustics garantiza al comprador original de nuestros parlantes HSI contra defectos de materiales y de mano de obra durante un período de 5 años desde la fecha de compra.

Es responsabilidad suya instalar y utilizar el sistema de acuerdo con las instrucciones suministradas, proporcionar un transporte seguro hasta un representante de servicio autorizado de Boston Acoustics, y presentar la prueba de compra en forma de recibo de compra cuando sea necesario este servicio.

Garantie limitée

Boston Acoustics garantit à l'acheteur d'origine que les enceintes HSI ne comportent aucun défaut de pièce et main d'œuvre pendant une période de 5 ans à partir de la date d'achat.

Votre responsabilité consiste à installer et à utiliser le système en accord avec les instructions fournies, à assurer un transport sécurisé vers un représentant de service agréé de Boston Acoustics, et à présenter une preuve d'achat sous la forme d'un ticket de caisse en cas de demande de service après-vente.

Excluded from this warranty is damage that results from abuse, misuse, improper installation, accidents, shipping, or repairs/ modifications by anyone other than an authorized Boston Acoustics service representative.

This warranty is limited to the Boston Acoustics product and does not cover damage to any associated equipment. This warranty does not cover the cost of removal or reinstallation.

This warranty is void if the serial number has been removed or defaced.

This warranty gives you specific legal rights, and you may also have other rights which vary from state to state.

If Service Seems Necessary

First, contact the dealer from whom you purchased the speakers. If that is not possible, write to:

Boston Acoustics, Inc.
100 Corporate Drive
Mahwah, NJ 07430 U.S.A.

Or contact us via e-mail at:
support@bostona.com

We will promptly advise you of what action to take. If it is necessary to return your speaker to the factory, please ship it prepaid. After it has been repaired, we will return it freight prepaid in the United States and Canada.

Quedan excluidos de esta garantía los daños que resulten del uso incorrecto, del mal uso, de una instalación inadecuada, de accidentes, del transporte, o de reparaciones/modificaciones que no sean realizadas por el representante de servicio autorizado de Boston Acoustics.

Esta garantía se limita al producto de Boston Acoustics y no cubre daños de equipos afines. Esta garantía no cubre los costos de desinstalación o reinstalación.

Esta garantía será nula cuando se haya retirado o borrado el número de serie.

Esta garantía le otorga derechos legales específicos y también le podrían corresponder otros derechos que varían de un país a otro.

Si cree que necesita servicio técnico

Primero, póngase en contacto con el distribuidor al cual ha comprado los parlantes. Si esto no es posible, escriba a:

Boston Acoustics, Inc.
100 Corporate Drive
Mahwah, NJ 07430 U.S.A.

O póngase en contacto con nosotros por correo electrónico a:
support@bostona.com

Le indicaremos de inmediato qué acción tomar. Si fuera necesario devolver su parlante a fábrica, le pedimos que lo envíe con gastos de transporte pagados. Después de la reparación, lo devolveremos con costos de transporte pagados sólo en Estados Unidos y Canadá.

Les dommages résultant d'une utilisation abusive ou erronée, d'une installation incorrecte, d'un accident, d'une expédition inadaptée ou de réparations / modifications par une personne autre qu'un représentant de service agréé de Boston Acoustics sont exclus de cette garantie.

La présente garantie est réservée au produit de Boston Acoustics et ne couvre pas les dommages d'un quelconque équipement associé. Elle ne couvre pas le coût de l'enlèvement ou de la réinstallation.

La présente garantie est annulée si le numéro de série a été enlevé ou abîmé.

Cette garantie vous accorde des droits légaux spécifiques. Vous pouvez disposer de droits complémentaires qui diffèrent d'un État à l'autre.

Demande de service après-vente

Veillez contacter en premier lieu le revendeur auprès duquel vous avez acheté ces enceintes. Si aucune assistance n'est possible, veuillez écrire à :

Boston Acoustics, Inc.
100 Corporate Drive
Mahwah, NJ 07430 États-Unis

Ou veuillez nous contacter par e-mail :
support@bostona.com

Nous vous informerons rapidement des mesures à prendre. Si vous devez retourner votre enceinte à l'usine, veuillez l'expédier dans un colis prépayé. Après la réparation, elle vous sera retournée en fret prépayé aux États-Unis et au Canada.

Boston, Boston Acoustics, the Boston Acoustics logo, and are registered trademarks of Boston Acoustics, Inc. Specifications are subject to change without notice.

Boston, Boston Acoustics y el logo de Boston Acoustics son marcas registradas de Boston Acoustics, Inc. Las especificaciones están sujetas a cambios sin previo aviso.

Boston, Boston Acoustics et le logo de Boston Acoustics sont des marques déposées de Boston Acoustics Inc. Les spécifications peuvent être modifiées sans avis préalable.

Free Manuals Download Website

<http://myh66.com>

<http://usermanuals.us>

<http://www.somanuals.com>

<http://www.4manuals.cc>

<http://www.manual-lib.com>

<http://www.404manual.com>

<http://www.luxmanual.com>

<http://aubethermostatmanual.com>

Golf course search by state

<http://golfingnear.com>

Email search by domain

<http://emailbydomain.com>

Auto manuals search

<http://auto.somanuals.com>

TV manuals search

<http://tv.somanuals.com>