

Refer to the operation manual for detailed instruction.

Podrobný návod naleznete v uživatelské příručce.

A részletes utasításokért lásd a Használati utasítást.

Szczegółowe informacje znajdują się w instrukcji obsługi.

За подробни инструкции, направете справка с ръководството за работа.

Pentru instrucțiuni detaliate consultați manualul de utilizare.

**START** 11.5mm

**OK!**

1 2 3 4 5 6 7 8 9 10 11 12



Refer to the operation manual for detailed instruction.

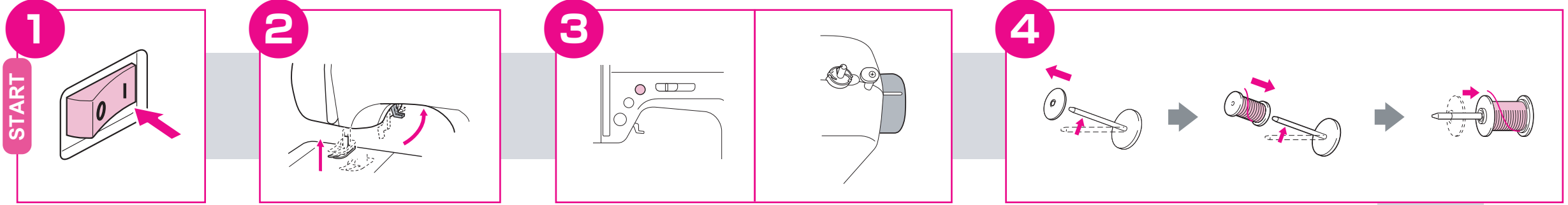
Podrobný návod naleznete v uživatelské příručce.

A részletes utasításokért lásd a Használati utasítást.

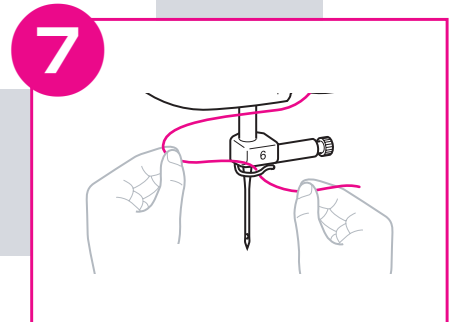
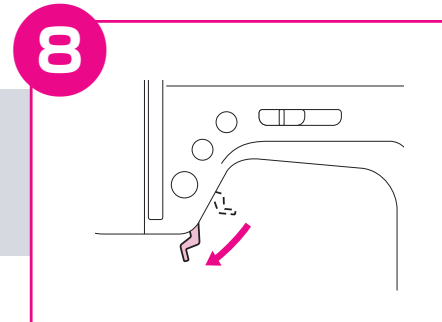
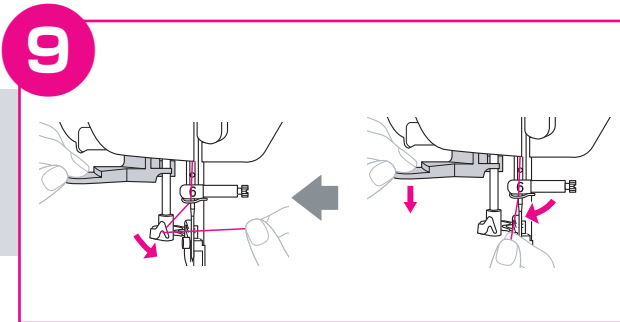
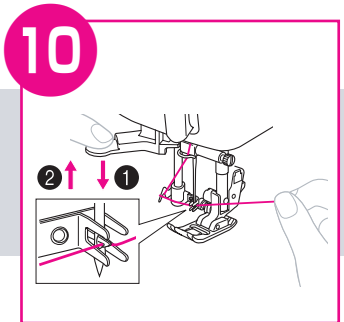
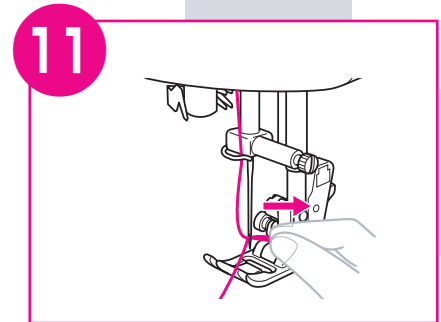
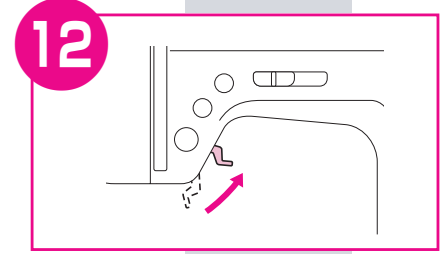
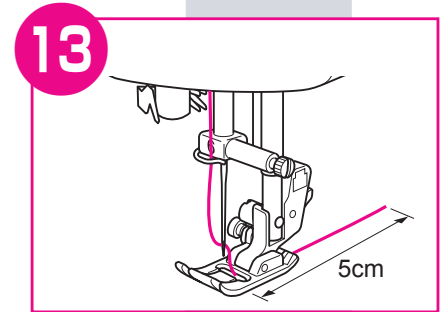
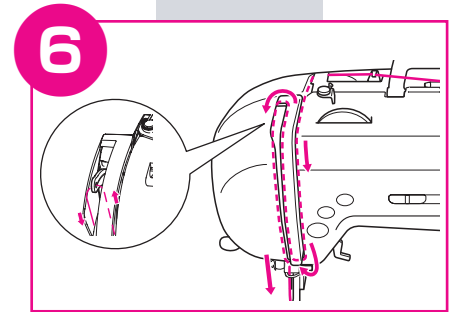
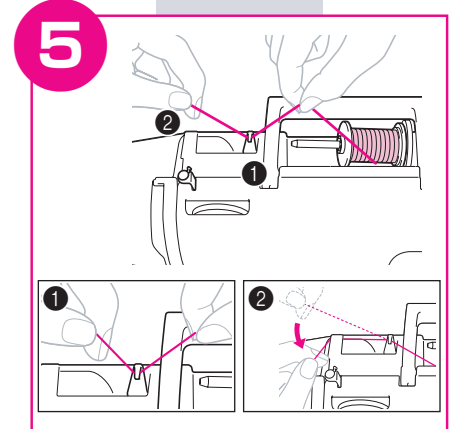
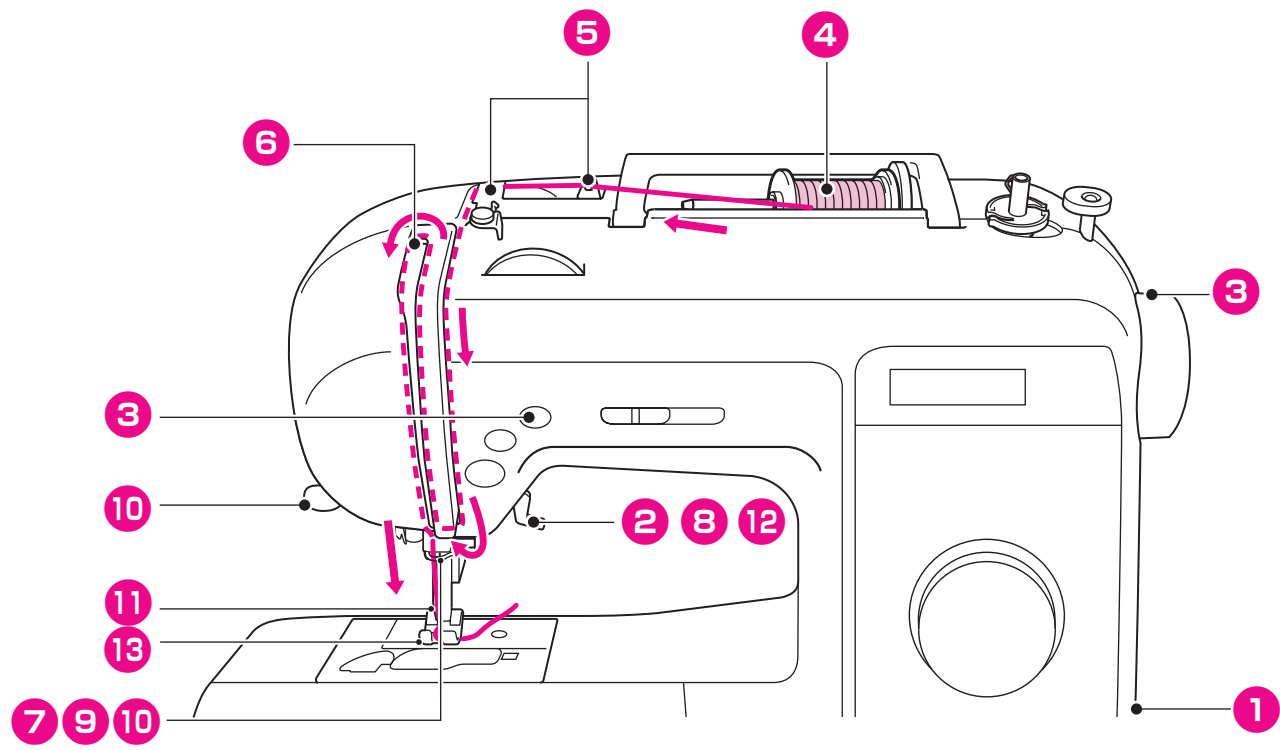
Szczegółowe informacje znajdują się w instrukcji obsługi.

За подробни инструкции, направете справка с ръководството за работа.

Pentru instrucțiuni detaliate consultați manualul de utilizare.



OK!



## Free Manuals Download Website

<http://myh66.com>

<http://usermanuals.us>

<http://www.somanuals.com>

<http://www.4manuals.cc>

<http://www.manual-lib.com>

<http://www.404manual.com>

<http://www.luxmanual.com>

<http://aubethermostatmanual.com>

Golf course search by state

<http://golfingnear.com>

Email search by domain

<http://emailbydomain.com>

Auto manuals search

<http://auto.somanuals.com>

TV manuals search

<http://tv.somanuals.com>