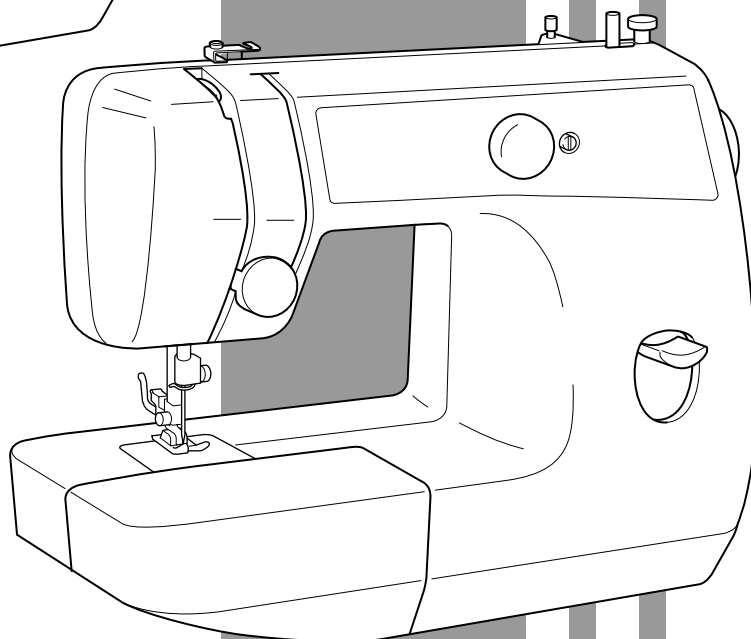
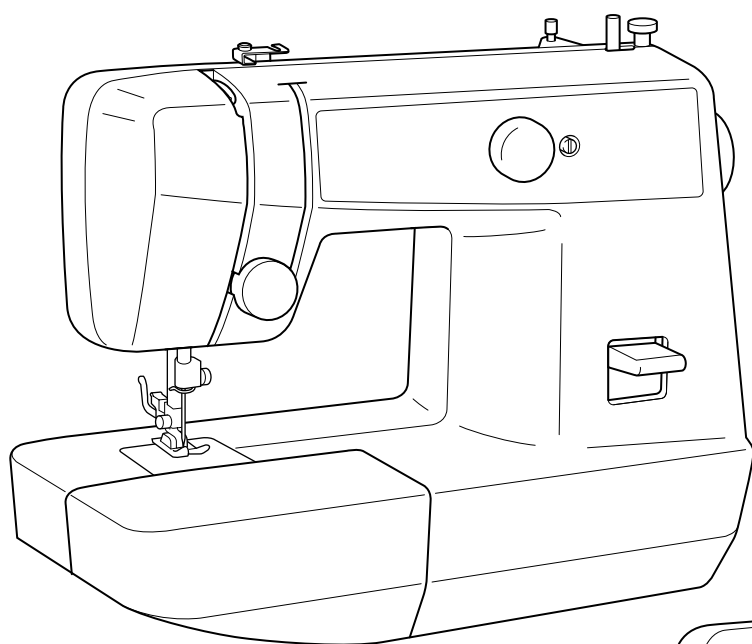


Instruction Manual

Manuel d'instructions

Manual de instrucciones

Manual de Instruções



"IMPORTANT SAFETY INSTRUCTIONS"

When using the sewing machine, basic safety precautions should always be followed, including the following:

"Read all instructions before using."

DANGER — To reduce the risk of electric shock:

1. The sewing machine should never be left unattended when plugged in. Always unplug this sewing machine from the electrical outlet immediately after using and before cleaning.
2. Always unplug before changing the light bulb. Replace bulb with same type rated 15 watts.

WARNING — To reduce the risk of burns, fire, electric shock, or injury to persons:

1. Do not allow this machine to be used as a toy. Close attention is necessary when the sewing machine is used by or near children.
2. Use this sewing machine only for its intended use as described in this manual. Use only accessories recommended by the manufacturer as contained in this manual.
3. Never operate this sewing machine if it has a damaged cord or plug, if it is not working properly, if it has been dropped or damaged, or dropped into water. Return the sewing machine to the nearest authorized dealer or service center for examination, repair, electrical or mechanical adjustment.
4. Never operate the sewing machine with any of the air openings blocked. Keep the ventilation openings of the sewing machine and foot controller free from the accumulation of lint, dust and loose cloth.
5. Never drop or insert any object into any openings.
6. Do not use this machine outdoors.
7. Do not operate this machine where aerosol (spray) products are being used or where oxygen is being administered.
8. To disconnect, turn the main switch to the symbol "O" position which represents off, then remove plug from outlet.
9. Do not unplug by pulling on the cord. To unplug, grasp the plug and pull, not the cord.
10. Keep fingers away from all moving parts. Special care is required around the sewing machine needle.
11. Always use the proper needle plate. The wrong plate can cause the needle to break.
12. Do not use a bent needle.
13. Do not pull or push the fabric while stitching. It may deflect the needle causing it to break.
14. Switch the sewing machine to the off, symbol "O" position when making any adjustments in the needle area, such as threading the needle, changing the needle, threading the bobbin, or changing the presser foot.
15. Always unplug the sewing machine from the electrical outlet when removing covers, lubricating, or when making any other user service adjustments mentioned in this instruction manual.
16. This sewing machine is not intended for use by young children or impaired persons without supervision.
17. Young children should be supervised to ensure that they do not play with this sewing machine.

"SAVE THESE INSTRUCTIONS"

"This sewing machine is intended for household use."

“IMPORTANTES CONSIGNES DE SECURITE”

Lors de l'utilisation de la machine à coudre, il convient de toujours suivre les consignes de sécurité essentielles et de prendre notamment les précautions suivantes:

“Lire toutes les instructions avant d'utiliser la machine.”

DANGER - Pour réduire le risque de décharge électrique:

1. Ne jamais laisser la machine sans surveillance lorsqu'elle est branchée. Toujours débrancher la machine à coudre après son utilisation et avant de procéder au nettoyage.
2. Toujours débrancher la machine avant de changer l'ampoule de la lampe. Remplacer l'ampoule par une du même type, de 15 watts.

AVERTISSEMENT - Pour réduire le risque de brûlures, d'incendie, de choc électrique ou de blessures:

1. Ne pas utiliser cette machine comme un jouet. Il convient de faire particulièrement attention lorsqu'elle est utilisée par des enfants ou dans leur entourage.
2. Ne jamais utiliser cette machine à d'autres fins que celles pour lesquelles elle a été conçue, telles que décrites dans le présent manuel. Utiliser uniquement les accessoires recommandés par le fabricant tels que repris dans le manuel.
3. Ne jamais faire fonctionner la machine si le cordon d'alimentation ou la fiche ont été endommagés, s'il y a un problème de fonctionnement, si elle est tombée ou a été abîmée, ou si elle a été plongée dans du liquide. Retourner la machine à coudre auprès du revendeur autorisé ou du service technique le plus proche afin qu'il puisse l'examiner, la réparer ou effectuer certains réglages électriques ou mécaniques.
4. Ne jamais faire fonctionner la machine si l'un des orifices de ventilation est obstrué. Veiller à ce que ces orifices et la commande au pied ne soient jamais encombrés de peluches, poussières et morceaux de tissus.
5. Ne jamais laisser tomber ou insérer des objets dans ces ouvertures.
6. Ne pas utiliser la machine à l'extérieur.
7. Ne pas faire fonctionner la machine en cas d'utilisation de produits aérosols (vaporisateurs) ou d'administration d'oxygène.
8. Pour l'éteindre, mettre l'interrupteur principal sur le symbole “O” pour “Off”, puis retirer la fiche de la prise.
9. Ne jamais débrancher en tirant sur le cordon d'alimentation. Pour débrancher, saisir la fiche (et non le cordon) et tirer.
10. Tenir ses doigts à l'écart de toute pièce mobile. Faire tout spécialement attention à proximité de l'aiguille.
11. Toujours utiliser la plaque à aiguille adéquate. Une mauvaise plaque peut casser l'aiguille.
12. Ne jamais utiliser une aiguille tordue.
13. Ne pas tirer ou pousser le tissu en cousant. Cela peut entraver le fonctionnement de l'aiguille et causer sa rupture.
14. Eteindre la machine (mettre sur “O”) lors des réglages dans la zone de l'aiguille, tels que l'enfilage, le changement d'aiguille, la mise en place de la canette ou le changement de pied-de-biche.
15. Toujours débrancher la machine à coudre avant de retirer les plaques de protection, de la graisser ou avant d'effectuer toute modification accessible à l'utilisateur telles qu'elles sont reprises dans le présent manuel d'utilisation.
16. Cette machine à coudre n'est pas prévue pour être utilisée sans surveillance par de jeunes enfants ou des personnes handicapées.
17. Surveillez les jeunes enfants, afin de vous assurer qu'ils ne jouent pas avec cette machine.

“CONSERVER CES INSTRUCTIONS”

“Cette machine à coudre est prévue pour un usage domestique.”

“IMPORTANTES INSTRUCCIONES DE SEGURIDAD”

Cuando se usa una máquina de coser, debe seguirse unas precauciones básicas y que se detallan a continuación.

“Leer todas las instrucciones antes de usarla”

PELIGRO - Para reducir el riesgo de una descarga eléctrica.

1. La máquina no debe dejarse nunca desatendida mientras esté conectada. Desconectar la máquina de la red cuando se termine de usar y antes de limpiarla.
2. Desconectar la máquina de la red antes de cambiar la bombilla. Colocar una bombilla del mismo tipo con una potencia de 15 vatios.

CUIDADO - Para reducir el riesgo de quemaduras, fuego, descargas eléctricas o causar daño a las personas.

1. No usar la máquina como un juguete.
Hay que prestar atención si la máquina la usan los niños o se trabaja cerca de ellos.
2. Usar la máquina de coser solamente como se describe en este manual.
Usar únicamente los accesorios recomendados por el fabricante y que vienen especificados en este manual.
3. Nunca haga funcionar la máquina de coser si el cordón de alimentación o la clavija están deteriorados, si no funciona correctamente, si se ha caído o si se ha mojada. Entregar la máquina de coser al centro de servicio autorizado más cercano para que la examinen, la reparen o hagan los ajustes eléctricos o mecánicos que correspondan.
4. No usar la máquina con los orificios de ventilación bloqueados. Mantener los orificios de ventilación de la máquina de coser y el pedal sin acumulación de polvo. Suciedad y restos de tejido.
5. No introducir ni insertar objetos en los orificios de ventilación.
6. No usar al, aire libre.
7. No trabajar con la máquina si se estén utilizando productos aerosoles (spray) o en lugares donde se esté administrando oxígeno.
8. Para desconectar, girar el interruptor hasta la posición del símbolo “O” que representa off, luego desconectar el enchufe de la red.
9. No desconectar el enchufe tirando del cable. Para desconectar, tirar de la clavija, no del cable.
10. Mantener los dedos alejados de todas las partes movibles de la máquina. Tener un cuidado especial con la aguja.
11. Usar siempre la placa de agujas apropiada. Una placa de agujas impropia puede producir la rotura de la aguja.
12. No usar agujas despuntadas.
13. No presionar ni tirar del tejido mientras se está cosiendo. Esto podría doblar la aguja y romperla.
14. Situar el interruptor principal de la máquina en posición “O” cuando se realice algún ajuste en el área de la aguja como enhebrarla, cambiar la aguja, cambiar la canilla, cambiar la pata prensatelas y similares.
15. Desconectar siempre la máquina de la red eléctrica cuando se retiren las tapas, para lubricar, o cuando se realice algún otro tipo de ajuste mecánico mencionado en el manual de instrucciones.
16. Esta máquina de coser no ha sido pensada para que la usen sin supervisión niños pequeños o personas con minusvalías.
17. Evítese que los niños pequeños jueguen con la máquina.

“CONSERVE ESTE MANUAL DE INSTRUCCIONES”

“Esta máquina de coser es para uso doméstico”

“INSTRUÇÕES IMPORTANTES PARA SUA SEGURANÇA”

Sempre que utilizar a máquina de costura, atente às precauções básicas de segurança, nomeadamente as que se seguem:

“Leia estas instruções antes de utilizar a máquina”

PERIGO - Para diminuir os riscos de choques eléctricos:

1. A máquina de costura nunca deve ser abandonada sem vigilância se estiver ligada à electricidade. Desligue sempre a máquina da tomada, imediatamente após a sua utilização e antes da limpeza.
2. Desligue-a sempre da corrente antes de mudar a lâmpada. Substitua a lâmpada por outra do mesmo tipo e de 15 watt.

ADVERTÊNCIA - Para diminuir os riscos de queimaduras, incêndios, choques eléctricos ou outros tipos de danos:

1. Não permita que a máquina seja usada como brinquedo. É imprescindível a atenção especial quando a máquina for usada por crianças ou na presença delas.
2. Use esta máquina apenas para os fins descritos neste manual. Use somente os acessórios recomendados pelo fabricante, conforme especificado neste manual.
3. Nunca opere a máquina se o cabo de força ou plugues eléctricos apresentarem algum defeito, se ela não estiver funcionando corretamente, se tiver sofrido uma queda ou tiversido submersa em água. Leve a máquina até a Oficina Autorizada mais próxima para que seja examinada, consertada ou ajustada.
4. Nunca opere a máquina com as aberturas da ventilação bloqueadas. Mantenha estas aberturas e o pedal livres de pó ou fiapos de tecido.
5. Não coloque nenhum objeto nos orifícios e aberturas da máquina.
6. Não utilize a máquina no exterior.
7. Não utilize a máquina em locais onde estejam usados aerossóis ou administrado oxigénio.
8. Para desligar a máquina, coloque o interruptor liga/desliga na posição “O” e, em seguida, retire o plugue da tomada.
9. Nunca retire o plugue da tomada puxando-o pelo cabo de força. Para retirar o plugue puxe o próprio plugue, nunca o cabo de força.
10. Mantenha os dedos afastados de todas as peças móveis. Cuidado especial se faz necessário nas proximidades da agulha.
11. Use sempre a chapa de agulha apropriada. O uso da chapa inadequada provocará a quebra da agulha.
12. Nunca use agulhas tortas.
13. Nunca puxe ou empurre o tecido durante a costura caso contrário a agulha poderá entortar-se e quebrar.
14. Desligue a máquina (coloque o interruptor liga/desliga na posição “O”) sempre que for efetuar qualquer operação próximo à agulha (passar fio na agulha, trocar a bobina, encher a bobina, trocar o calcador, etc.).
15. Retire sempre o plugue da tomada ao remover alguma tampa ou cobertura, ao lubrificar a máquina ou ao efetuar qualquer um dos ajustes mencionados neste manual.
16. Esta máquina de costura não é destinada para ser usada por crianças pequenas ou pessoas deficientes sem supervisão.
17. Crianças pequenas devem ser supervisionadas para garantir que não brinquem com esta máquina.

“GUARDE ESTAS INSTRUÇÕES”


“Esta máquina de costura destina-se a uso doméstico”

FOR USERS IN THE UK, EIRE, MALTA AND CYPRUS ONLY.


If your sewing machine is fitted with a 3 pin non-rewireable BS plug then please read the following.

IMPORTANT

If the available socket outlet is not suitable for the plug supplied with this equipment, it should be cut off and an appropriate three pin plug fitted. With alternative plugs an approved fuse must be fitted in the plug.

NOTE: The plug severed from the main leads must be destroyed as a plug with bared flexible cords is hazardous if engaged in a live socket outlet. In the event of replacing the plug fuse, use a fuse approved by ASTA to BS 1362, i.e. carrying the  mark, rating as marked on plug.

Always replace the fuse cover. Never use plugs with the fuse cover removed.

WARNING: DO NOT CONNECT EITHER WIRE TO THE EARTH TERMINAL WHICH IS MARKED WITH THE LETTER 'E', BY THE EARTH SYMBOL  OR COLORED GREEN OR GREEN AND YELLOW.

The wires in these main leads are colored in accordance with the following code:

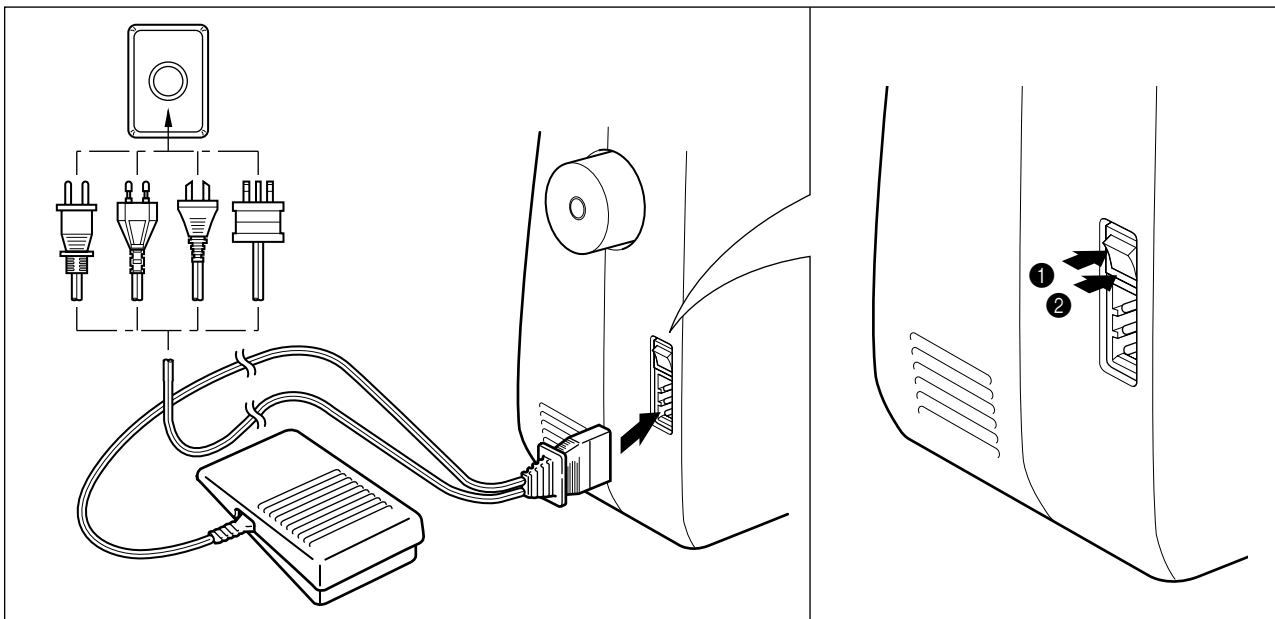
Blue	Neutral
Brown	Live

As the colours of the wiring in the main lead of this appliance may not correspond with the coloured markings identifying the terminals in your plug, proceed as follows:

The wire which is coloured blue must be connected to the terminal which is marked with the letter 'N' or coloured black or blue.

The wire which is coloured brown must be connected to the terminal which is marked with the letter 'L' or coloured red or brown.

Connecting Plugs and Main Power / Sewing Light Switch



1. Connect the three-prong plug into the machine.
2. Connect the electrical supply plug into a wall outlet.

- When leaving the sewing machine unattended, the main switch of the machine must be switched off or the plug must be removed from the socket outlet.

Turn on or off the switch for the main power and sewing light.

- 1 Turn on
- 2 Turn off

- When servicing the sewing machine, or when removing covers or changing lamps, the machine or the electrical set must be disconnected from the supply by removing the plug from the socket outlet.

CONTENTS

	Page
PRINCIPAL PARTS	1
PRINCIPAL PARTS	2
ACCESSORIES	3
OPERATING YOUR SEWING MACHINE	4
Connecting Plugs	4
Main Power and Sewing Light Switches	5
Foot Controller	5
Inserting the Needle	6
Checking the Needle	6
Changing the Presser Foot	7
Converting to Free-Arm Style	8
Steadying the Machine	8
VARIOUS CONTROLS	9
Pattern Selection Dial	9
PATTERNS AND STITCH NAMES	10
Reverse Sewing Lever	12
THREADING THE MACHINE	12
Winding the Bobbin	12
Lower (bobbin) Threading	14
Upper (Needle) Threading	15
Drawing Up Lower (bobbin) Thread	17
Twin-Needle Sewing (Option)	18
Thread Tension	20
RELATIVE CHART OF SEWING FABRICS, NEEDLES AND THREADS COMBINATIONS	22
Straight Stitching	24
Zigzag Stitching	26
Blind Hem Stitching	27
Elastic Stitching	28
Shell Tuck Stitching	29
Making a Buttonhole	30
Buttonhole Fine Adjustment	34
Button Sewing	35
Zipper Insertion	36
Gathering	37
Darning	38
Appliques	39
Monogramming and Embroidering	40
Changing the Bulb	42
Oiling	43
Cleaning	43
Performance Checklist	45
PERFORMANCE CHECK LIST	46
Repacking the Machine	54
INDEX	55

Table des matières

	Page
PIECES PRINCIPALES	1
PIÈCES PRINCIPALES	2
ACCESSOIRES	3
FONCTIONNEMENT DE LA MACHINE A COUDRE	4
Raccordement	4
Interrupteur principal et de la lampe	5
Pédale	5
Pour mettre l'aiguille en place	6
Vérification de l'aiguille	6
Changement de pied-de-biche	7
Modèle bras libre	8
Pour stabiliser la machine	8
DESCRIPTIF DES DIFFERENTES COMMANDES	9
Sélecteur de modèle de point	9
MOTIFS ET NOMS DES POINTS	10
Levier de couture en marche arrière	12
ENFILAGE DE LA MACHINE	12
Remplissage de la canette	12
Mise en place du fil inférieur (canette)	14
Mise en place du fil supérieur (fil de l'aiguille)	15
Remontée du fil inférieur (canette)	17
Couture avec l'aiguille jumelée (Option)	18
Tension des fils	20
TABEAU DES COMBINAISONS TISSU/AIGUILLE/FIL	22
Point droit	24
Points zigzag	26
Point élastique invisible	27
Point élastique	28
Point picot	29
Création d'une boutonnière	30
Equilibrage des boutonnières	34
Pour coudre un bouton	35
Insertion de fermeture à glissière	36
Pour froncer un tissu	37
Reprisage	38
Appliques	39
Monogrammes et broderies	40
Remplacement de l'ampoule	42
Graissage	43
Nettoyage	43
Liste de vérification en cas de défaillances	45
LISTE DE VERIFICATION EN CAS DE DEFAILLANCES ..	48
Emballage de la machine	54
INDEX	56

INDICE

	Página
ELEMENTOS PRINCIPALES	1
ELEMENTOS PRINCIPALES	2
ACCESORIOS	3
FUNCIONAMIENTO DE LA MÁQUINA DE COSER	4
<i>Conexión de los enchufes</i>	4
<i>Interruptor principal y de luz</i>	5
<i>Pedal</i>	5
<i>Inserción de la aguja</i>	6
<i>Comprobación de la aguja</i>	6
<i>Cambio del prensatelas</i>	7
<i>Conversión en modalidad de brazo libre</i>	8
<i>Para estabilizar la máquina</i>	8
DISTINTOS MANDOS	9
<i>Selector de puntadas</i>	9
DIBUJO Y NOMBRE DE LOS PUNTOS	11
<i>Palanca de retroceso</i>	12
ENHEBRADO DE LA MÁQUINA	13
<i>Bobinado de la canilla</i>	13
<i>Enhebrado inferior (de la canilla)</i>	14
<i>Enhebrado superior (de la aguja)</i>	15
<i>Para sacar el hilo de la canilla</i>	17
<i>Costura con aguja doble (Opción)</i>	19
<i>Tensión de los hilos</i>	20
TABLA DE RELACIÓN ENTRE TEJIDOS, HILOS Y AGUJAS 23	
<i>Puntada recta</i>	24
<i>Puntadas zigzag</i>	26
<i>Puntadas invisibles</i>	27
<i>Puntada elástica</i>	28
<i>Puntada ondas</i>	29
<i>Para coser ojales</i>	30
<i>Ajuste fino de los ojales</i>	34
<i>Coser botones</i>	35
<i>Poner de cremalleras</i>	36
<i>Fruncido</i>	37
<i>Zurcido</i>	38
<i>Aplicaciones</i>	39
<i>Monogramas y bordados</i>	40
<i>Cambio de la bombilla</i>	42
<i>Engrasado</i>	43
<i>Limpieza</i>	44
<i>Listado de posibles incidencias</i>	45
LISTADO DE POSIBLES INCIDENCIAS	50
<i>Embalaje de la máquina</i>	54
INDICE	57

ÍNDICE

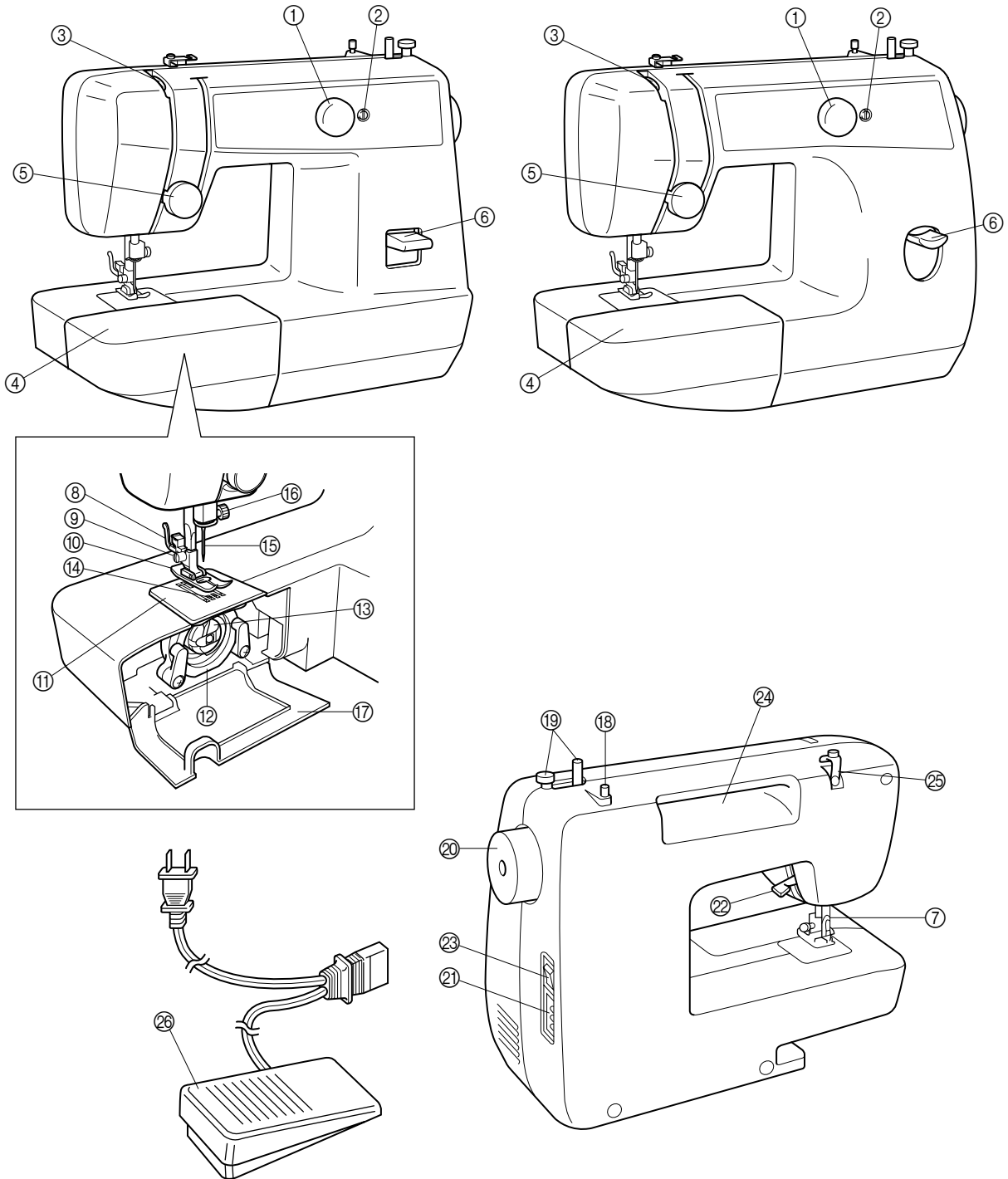
	Página
PRINCIPAIS COMPONENTES	1
PRINCIPAIS COMPONENTES	2
ACESSÓRIOS	3
FUNCIONAMENTO DA SUA MÁQUINA DE COSTURA	4
<i>Tomadas de ligação</i>	4
<i>Interruptor de força e de iluminação</i>	5
<i>Pedal do motor</i>	5
<i>Colocação da agulha</i>	6
<i>Verificação da agulha</i>	6
<i>Troca do pé calcador</i>	7
<i>Uso do braço livre</i>	8
<i>Para estabilizar a máquina</i>	8
CONTROLES DIVERSOS	9
<i>Botão seletor de pontos</i>	9
PADRÕES E NOMES DOS PONTOS	11
<i>Alavanca de retrocesso</i>	12
PASSAGEM DAS LINHAS	13
<i>Enrolador da bobina</i>	13
<i>Passagem da linha inferior (da bobina)</i>	14
<i>Passagem da linha superior (agulha)</i>	15
<i>Para puxar o fio da bobina</i>	17
<i>Costura com agulha dupla (Opções)</i>	19
<i>Tensão da linha</i>	20
QUADRO PROPORCIONAL DE TECIDOS, AGULHAS E LINHAS PARA COSTURA	23
<i>Costurar com ponto reto</i>	24
<i>Ponto ziguezague</i>	26
<i>Embainhar com ponto invisível elástico</i>	27
<i>Costura elástica</i>	28
<i>Ponto concha</i>	29
<i>Casear</i>	30
<i>Ajuste do caseado</i>	34
<i>Pregar botões</i>	35
<i>Pregar zípers</i>	36
<i>Franzir</i>	37
<i>Cerzidura (passajar)</i>	38
<i>Aplicações decorativas</i>	39
<i>Execução de monogramas e de bordados</i>	40
<i>Substituição da lâmpada</i>	42
<i>Lubrificação</i>	43
<i>Limpeza</i>	44
<i>Eventuais problemas e sua solução</i>	45
LISTA DE CONTROLO DA EXECUÇÃO	52
<i>Reembalagem da máquina</i>	54
ÍNDICE	58

PRINCIPAL PARTS

PIECES PRINCIPALES

ELEMENTOS PRINCIPALES

PRINCIPAIS COMPONENTES



* The illustrations of the sewing machine on the following pages may differ slightly from your machine.

* Les illustrations représentées aux pages suivantes peuvent différer légèrement de votre machine à coudre.

* Las ilustraciones de la máquina de coser, representadas en las siguientes páginas, pueden variar un poco con respecto del modelo adquirido.

* As ilustrações apres entadas nas páginas seguintes podem ser ligeiramente diferentes da sua máquina decostura.

PRINCIPAL PARTS

- ① Pattern selection dial
- ② Buttonhole fine-adjusting screw
- ③ Thread take-up lever
- ④ Extension table with accessory storage
- ⑤ Upper tension control dial
- ⑥ Reverse sewing lever
- ⑦ Thread cutter
- ⑧ Presser foot holder assembly
- ⑨ Presser foot screw
- ⑩ Presser foot (Zigzag)
- ⑪ Needle plate (Zigzag)
- ⑫ Shuttle hook
- ⑬ Bobbin case
- ⑭ Feed dogs
- ⑮ Needle
- ⑯ Needle clamp screw
- ⑰ Shuttle cover
- ⑱ Spool pin
- ⑲ Bobbin winder
- ⑳ Balance wheel
- ㉑ Foot controller jack
- ㉒ Presser foot lever
- ㉓ Main power/sewing light switch
- ㉔ Built-in handle
- ㉕ Thread guide/bobbin winding tension disc
- ㉖ Foot controller

PIÈCES PRINCIPALES

- ① *Sélecteur de modèle de point*
- ② *Vis d'équilibrage des boutonnières*
- ③ *Levier releveur de fil*
- ④ *Table d'extension avec tiroir à accessoires*
- ⑤ *Sélecteur de tension supérieure*
- ⑥ *Levier de couture en marche arrière*
- ⑦ *Coupe-fils*
- ⑧ *Support du pied-de-biche*
- ⑨ *Vis du pied-de-biche*
- ⑩ *Pied-de-biche (zigzag)*
- ⑪ *Plaque à aiguille (zigzag)*
- ⑫ *Crochet de la navette*
- ⑬ *Boîtier de la canette*
- ⑭ *Griffes d'entraînement*
- ⑮ *Aiguille*
- ⑯ *Vis de fixation de l'aiguille*
- ⑰ *Shuttle cover*
- ⑱ *Porte-bobine*
- ⑲ *Dévidoir*
- ⑳ *Volant à main*
- ㉑ *Prise de la pédale*
- ㉒ *Levier du pied-de-biche*
- ㉓ *Interrupteur principal/de la lampe*
- ㉔ *Poignée intégrée*
- ㉕ *Guide-fils/Disque de tension du dévidoir*
- ㉖ *Pédale*

ELEMENTOS PRINCIPALES

- ① *Selector de puntadas*
- ② *Tornillo de ajuste fino de los ojales*
- ③ *Palanca tirahilos*
- ④ *Soporte de accesorios*
- ⑤ *Disco de control de la tensión superior*
- ⑥ *Pulsador de retroceso*
- ⑦ *Cortador de hilo*
- ⑧ *Conjunto del soporte del prensatelas*
- ⑨ *Tornillo del prensatelas*
- ⑩ *Prensatelas (zigzag)*
- ⑪ *Placa de agujas (zigzag)*
- ⑫ *Garfio de la lanzadera*
- ⑬ *Portacanillas*
- ⑭ *Alimentadores*
- ⑮ *Aguja*
- ⑯ *Tornillo de sujeción de la aguja*
- ⑰ *Cubierta exterior del garfio*
- ⑱ *Portacarretes*
- ⑲ *Conjunto de bobinado de la canilla*
- ⑳ *Ruedecilla*
- ㉑ *Enchufe del pedal*
- ㉒ *Palanca del prensatelas*
- ㉓ *Interruptor principal y de luz*
- ㉔ *Asa incorporada*
- ㉕ *Guía hilos/Disco de tensión para bobinado*
- ㉖ *Pedal*

PRINCIPAIS COMPONENTES

- ① Botão seletor de pontos
- ② Parafuso de ajuste do caseado
- ③ Estica-fio
- ④ Base removível
- ⑤ Botão de regulagem da tensão superior
- ⑥ Alavanca de costura para trás
- ⑦ Cortador de linha
- ⑧ Conjunto do suporte do calcador
- ⑨ Parafuso do calcador
- ⑩ Calcador (para ponto ziguezague)
- ⑪ Chapa de agulha (para ponto ziguezague)
- ⑫ Lançadeira
- ⑬ Caixa da bobina
- ⑭ Dentes
- ⑮ Agulha
- ⑯ Parafuso de fixação da agulha
- ⑰ Tampa de acesso à lançadeira
- ⑱ Porta-carretel
- ⑲ Conjunto do enrolador de bobina
- ⑳ Volante
- ㉑ Tomada do plugue do pedal
- ㉒ Alavanca do calcador
- ㉓ Interruptor principal / interruptor da luz de costura
- ㉔ Alça
- ㉕ Guia-fio/ disco de tensão do enrolador
- ㉖ Pedal

ACCESSORIES

- ① Buttonhole foot (1 pc.)
- ② Zipper foot (1 pc.)
- ③ Button sewing Foot (1 pc.)
- ④ Needle set (regular single needle No. 14) (3 pcs.)
- ⑤ Bobbins (3 pcs.)
- ⑥ Darning plate (1 pc.)
- ⑦ Screwdriver (1 pc.)
- ⑧ Extra spool pin (1 pc.)

Parts code for zigzag presser foot: 138135-122

Foot controller: XC7359-021 (110/120V Area)
 XC7438-021 (220/240V Area)
 XC7456-021 (U.K.)
 XC7455-021 (Australia, New Zealand)

The above accessories are stored in the accessory bag inside the extension table. These accessories have been designed to help complete most sewing tasks.

ACCESSOIRES

- ① Pied pour boutons (1 pc.)
- ② Pied pour fermetures à glissière (1 pc.)
- ③ Pied pour boutons (1 pc.)
- ④ Jeu d'aiguilles (aiguille normale No. 14) (3 pcs.)
- ⑤ Canettes (3 pcs.)
- ⑥ Plaque à repriser (1 pc.)
- ⑦ Tournevi (1 pc.)
- ⑧ Porte-bobine supplémentaire (1 pc.)

Code des éléments pour le pied Zigzag: 138135-122

Pédale du rhéostat: XC7359-021 (Zones 110/120V)
 XC7438-021 (Zones 220/240V)
 XC7456-021 (R.U.)
 XC7455-021 (Australie, Nouvelle Zélande)

Les accessoires mentionnés ci-dessus se trouvent dans un sac, à l'intérieur de la table d'extension. Ils ont été conçus pour vous permettre de réaliser la plupart des tâches de couture. Pour de plus amples renseignements les concernant, veuillez vous reporter aux pages indiquées.

ACCESORIOS

- ① Prensateles para ojales (1 pza)
- ② Pata de cremalleras (1 pza)
- ③ Prensateles para la costura de botones (1 pza)
- ④ Paquete de agujas (agujas simples normales No 14) (3 pzas)
- ⑤ Canillas (3 pzas)
- ⑥ Placa de zurcir (1 pza)
- ⑦ Destornilladore (1 pza)
- ⑧ Portacarretes extra (1 pza)

Código del prensateles para la puntada zigzag: 138135-122

Pedal: XC7359-021 (zona con 110/120V)
 XC7438-021 (zona con 220/240V)
 XC7456-021 (Reino Unido)
 XC7455-021 (Australia, Nueva zelanda)

Los accesorios mencionados arriba se encuentran en la bolsa de accesorios, dentro del soporte de accesorios. Han sido concebidos para poder realizar la mayoría de las operaciones de costura.

ACESSÓRIOS

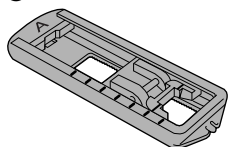
- ① Pé calcador para caseado (1)
- ② Pé calcador para zípers (1)
- ③ Pé calcador para pregar botoés (1)
- ④ Envelope de agulhas (3 agulhas normais nº 14)
- ⑤ Bobinas (3)
- ⑥ Chapa paro cerzidos (1)
- ⑦ Chaves de fenda (1)
- ⑧ Porta-carretel extra (1)

Código do pé calcador para zigue zague: 138135-122

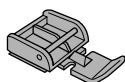
Pedal: XC7359-021 (regiões de 110/120 V)
 XC7438-021 (regiões de 220/240 V)
 XC7456-021 (R.U.)
 XC7455-021 (Austrália, Nova Zelândia)

Os acessórios acima mencionados encontram-se na respectiva caixa, parte integrante da base removível e foram projetados para auxiliar na realização da maioria das operações da costura.

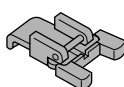
① X59369-321



② X59370-021



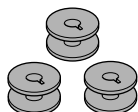
③ X59375-121



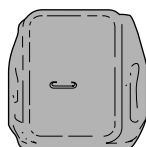
④ 129583-001



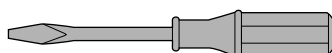
⑤ SA156 (For USA)
 SFB (XA5539-151)
 (For other countries)



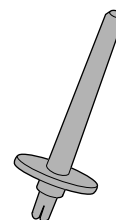
⑥ XA3442-121



⑦ X55467-021



⑧ 130920-021



OPERATING YOUR SEWING MACHINE

Connecting Plugs

1. Insert the foot controller plug, located between the foot controller and the power supply plug on the cord, into the jack on the machine.
2. Insert the power supply plug into an electrical outlet.

CAUTION:

1. When changing the light bulb or when the sewing machine is not in use, the power supply plug must be disconnected from the wall socket to avoid electrical hazards.
2. For U.S.A. only
This appliance has a polarized plug (one blade wider than the other). To reduce the risk of electric shock, this plug is intended to fit in a polarized outlet only one way.
If the plug does not fit completely in the outlet, reverse the plug.
If it still does not fit, contact a qualified electrician to install the proper outlet.
Do not modify the plug in any way.

FONCTIONNEMENT DE LA MACHINE A COUDRE

Raccordement

1. Brancher la fiche qui se trouve sur le cordon d'alimentation entre la pédale et la fiche d'alimentation dans la machine.
2. Brancher la fiche d'alimentation à une prise secteur.

PRECAUTION:

1. Lors du remplacement de l'ampoule, de la canette, de l'aiguille ou lorsque la machine n'est pas utilisée, il est recommandé de la débrancher de la prise secteur pour éviter toute décharge électrique.
2. Uniquement pour les Etats-Unis
Pour certains pays, cette machine est équipée d'une fiche polarisée pour courant alternatif, c'est-à-dire d'une fiche qui possède une lame plus grande que l'autre pour les zones où le voltage est de 120V. Par mesure de sécurité, il existe une seule manière d'introduire la fiche dans une prise de courant. Si l'on ne parvient pas à insérer la fiche à fond dans la prise, essayer dans l'autre sens. Si malgré cela, il est toujours impossible de la brancher, veuillez contacter un électricien pour qu'il vienne remplacer la prise. Ne jamais passer outre cette mesure de sécurité des fiches polarisées.

FUNCIONAMIENTO DE LA MÁQUINA DE COSER

Conexión de los enchufes

1. Conecte el enchufe a la máquina, el cordón, se encuentra situado entre el pedal y el enchufe destinado a la alimentación de corriente.
2. Conecte el enchufe de alimentación a una toma de corriente.

ATENCIÓN:

1. Cuando se cambia una aguja, la canilla o la bombilla de luz, o cuando se deja la máquina sin funcionar, se recomienda siempre retirar el enchufe de la toma de corriente para evitar choques eléctricos.
2. Sólo para EE.UU.
Esta máquina está provista de un enchufe polarizado para corriente alterna (un enchufe con un borne mas ancho que el otro) para las zonas con corriente eléctrica de 120V. Como medida de seguridad, existe una sola manera de adaptar ese enchufe a una toma de corriente. Si no puede introducir la clavija a fondo en el enchufe, intente cambiar la clavija de lado. Si la clavija no se introduce aún, póngase en contacto con un electricista para que le cambie el enchufe, que debe ser antigua. No descuide nunca de esta medida de seguridad del enchufe polarizado.

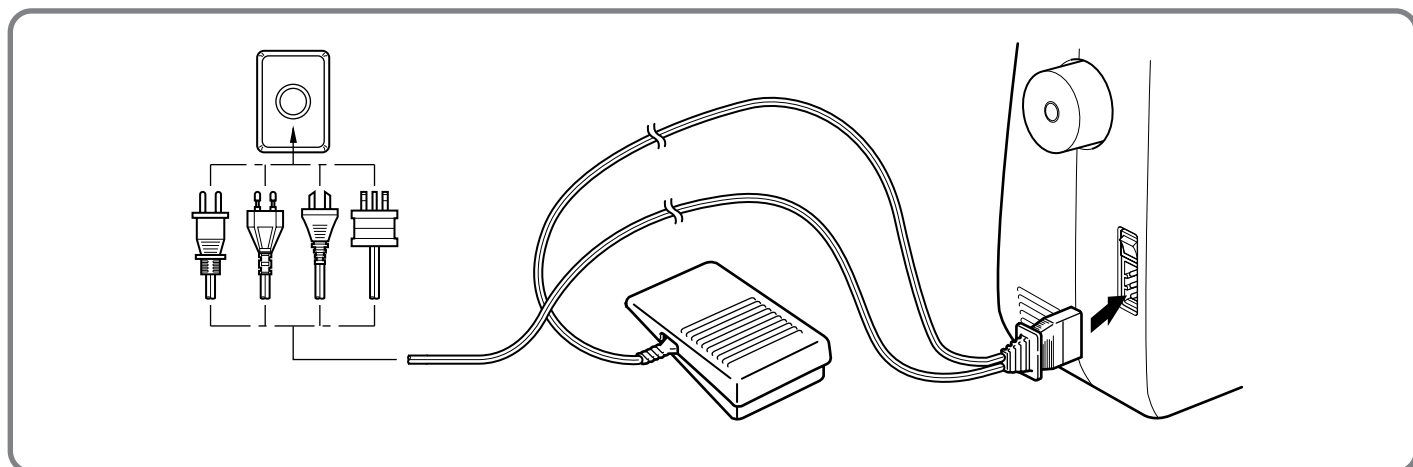
FUNCIONAMENTO DA SUA MÁQUINA DE COSTURA

Tomadas de ligação

1. Insira na tomada da máquina o plugue do pedal do motor, que se encontra no fio elétrico entre o pedal e o plugue da corrente.
2. Introduza o plugue de alimentação numa tomada de corrente.

ATENÇÃO:

1. Ao trocar a agulha, a bobina ou a lâmpada ou quando a máquina não estiver em uso, recomenda-se retirar o plugue da tomada para evitar acidentes.
2. Somente para os E.U.A.
Esta máquina está equipada com um plugue polarizado para corrente alternada (plugue com um pino mais largo que o outro) para as localidades com corrente elétrica de 120 V. Existe uma única forma de encaixar o plugue na tomada, como medida de segurança. Se você não conseguir encaixar totalmente o plugue na tomada, tente novamente invertendo o lado de encaixe do plugue. Se ainda assim, o encaixe total não for possível, solicite os serviços de um electricista para substituir a tomada. O plugue polarizado é uma medida de segurança que não deve ser desprezada.



Main Power and Sewing Light Switches

This switch turns the main power and sewing light on or off. (See fig. A.)

- ① Turn on (toward the "I" mark)
- ② Turn off (toward the "O" mark)

Foot Controller

When the foot controller is depressed lightly, the machine will run at a low speed. When the pressure on the foot controller is increased, the machine's speed will increase. When pressure on the foot controller is released, the machine will stop. (See fig. B.)

NOTE:

1. Be sure that nothing is placed on the foot controller when the machine is not being used.
2. A new sewing machine or one that has not been in use for a long period of time should be oiled as described on page 43. After oiling, be sure to wipe off any excess oil.

Note (For U.S.A. only):

This foot controller can be used for sewing machine model LS-2220/2720/1520/2125.

- ① Foot controller: Model KD-1902, N

Interruptor principal y de luz

Este interruptor permite apagar y encender la máquina y la luz. (Véase fig. A.)

- ① Encender (hacia la marca "I")
- ② Apagar (hacia la marca "O")

Pedal

Al presionar ligeramente el pedal, la máquina funcionará a baja velocidad. Al aumentar la presión, se incrementa también la velocidad de la máquina. Al soltar el pedal, la máquina se para. (Véase fig. B.)

NOTA:

1. Asegúrese siempre de no dejar ningún objeto sobre el pedal cuando la máquina no está utilizada.
2. Una nueva máquina de coser o que no haya sido utilizada por mucho tiempo debe ser lubricada tal como se indica en la página 43. Después de la lubricación, asegúrese siempre de limpiar todo el excedente de aceite.

- ① Pedal

Interrupteur principal et de la lampe

Cet interrupteur permet d'allumer et d'éteindre la machine ainsi que la lampe de couture. (Voir fig. A.)

- ① Allumer (pousser vers la marque "I")
- ② Eteindre (pousser vers la marque "O")

Pédale

Lorsque l'on appuie légèrement sur la pédale, la machine va fonctionner à faible vitesse. Si l'on augmente la pression, la vitesse de couture de la machine va augmenter également. La machine s'arrête lorsque la pression sur la pédale est relâchée. (Voir fig. B.)

REMARQUE:

1. S'assurer de ne rien placer sur la pédale lorsque la machine n'est pas utilisée.
2. Il est nécessaire d'huiler une nouvelle machine ou une machine n'ayant pas été utilisée pendant une longue période de temps selon les instructions page 43. Après l'avoir huilée, essuyer tout excédent d'huile.

- ① Pédale du rhéostat

Interruptor de força e de iluminação

Este interruptor liga e desliga a máquina e a luz de iluminação do trabalho. (Veja a fig. A.)

- ① Liga (posição "I")
- ② Desliga (posição "O")

Pedal do motor

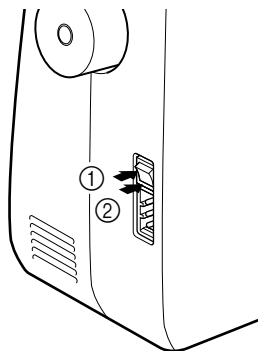
Pressionando se levemente o pedal, a máquina funcionará em baixa velocidade. Aumentando-se a pressão no pedal, a velocidade também aumentará. Ao soltarse o pedal, a máquina parará. (Veja a fig. B.)

NOTA:

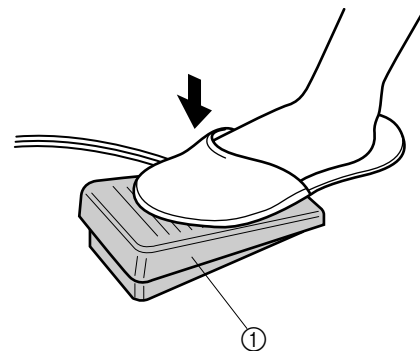
1. Certifique-se de que nada seja colocado sobre o pedal quando a máquina não estiver em funcionamento.
2. Uma máquina de costura nova ou que não tenha sido usada por um longo intervalo de tempo deverá ser lubrificada conforme descrito na página 43. Após a lubrificação, certifique-se de remover qualquer excesso de óleo.

- ① Pedal

A



B



Inserting the Needle

Turn power switch to "O".

1. Remove the power supply plug from the electrical outlet.
2. Raise the needle bar to its highest position.
3. Lower the presser foot.
4. If a needle is already installed, remove the needle by loosening the needle clamp with a coin and pulling the needle down.
5. With the flat side toward the back, insert the new needle as far as possible up against the needle stopper.
6. Tighten the needle clamp.

① Coin

Pour mettre l'aiguille en place

Mettez l'interrupteur d'alimentation sur "O".

1. Retirer la fiche de la prise de courant.
2. Remonter complètement l'aiguille.
3. Abaisser le pied-de-biche.
4. Retirer l'aiguille éventuellement présente en dévissant la fixation avec une pièce de monnaie et en tirant l'aiguille vers le bas.
5. Introduire une autre aiguille côté plat vers l'arrière, en l'enfonçant au maximum jusqu'à ce qu'elle vienne heurter le butoir.
6. Resserrer la fixation.

① Pièce de monnaie

Inserción de la aguja

Coloque el interruptor principal en "O".

1. Retire el enchufe de alimentación de la toma de corriente.
2. Levante la barra de la aguja a su posición más alta.
3. Baje el prensatelas.
4. En caso de que ya esté una aguja instalada, retírela aflojando el tornillo con una moneda y tirándola hacia abajo.
5. Introduzca otra aguja, con la parte redonda cara a usted. Hay que meterla lo más adentro posible hasta que toque arriba con el pasador.
6. Vuelva a apretar el tornillo de la aguja.

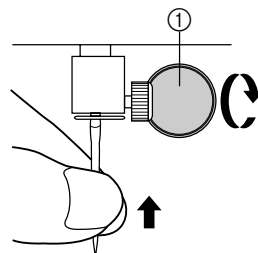
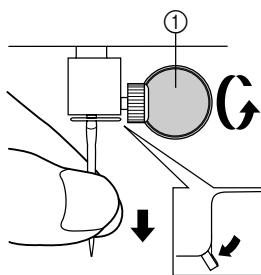
① Moneda

Colocação da agulha

Gire o interruptor de força até "O".

1. Desligue o plugue da tomada.
2. Levante a agulha até sua posição mais alta.
3. Abaixe o pé calçador.
4. Retire a agulha (caso haja uma instalada) girando o parafuso prendedor com uma moeda.
5. Insira a outra agulha com lado chato voltado para trás e o lado com a ranhura voltado para você. Empurre-a até o encosto.
6. Aperte firmemente o parafuso prendedor da agulha.

① Moeda



Checking the Needle

1. The sewing needle must always be straight and sharp for smooth sewing.
2. To check if the needle is bent, place the flat side of the needle down as shown in the illustration.
3. Replace the needle if it is bent or dull.

Vérification de l'aiguille

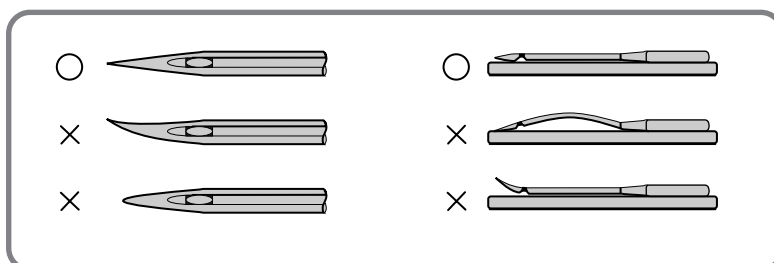
1. L'aiguille doit toujours être droite et pointue pour piquer correctement.
2. Pour vérifier si l'aiguille n'est pas tordue, placer le côté plat de l'aiguille vers le bas, comme le montre l'illustration.
3. Remplacer l'aiguille si elle est tordue ou usée.

Comprobación de la aguja

1. La aguja siempre ha de estar bien recta y afilada para un perfecto cosido.
2. Para comprobar que la aguja no está doblada, coloque la parte plana de la aguja hacia abajo como se muestra en el dibujo.
3. Cambie la aguja si está doblada o gastada.

Verificação da agulha

1. Para uma costura ideal, a agulha deve ser perfeitamente reta e pontiaguda.
2. Para verificar se a agulha está empenada apoie o seu lado plano sobre uma superfície reta.
3. Troque-a se você perceber que ela está empenada ou defeituosa.



Changing the Presser Foot

It may be necessary to change the presser foot according to your sewing needs.

SNAP-ON TYPE

Turn power switch to "O".

1. Raise the needle to its highest position by turning the balance wheel toward you (counterclockwise), and raise the presser foot lever.
2. Release the foot by raising the lever located at the back of the presser foot holder assembly.
3. Place a different presser foot on the needle plate so that the bar on the presser foot is in line with the slot on the shank.
4. Lower the presser foot lever and fix the presser foot onto the shank. If the presser foot is in the correct location, the bar should snap in.

Changement de pied-de-biche

En fonction des besoins, il peut s'avérer nécessaire de changer le pied-de-biche.

MODELE A CLIQUET

Mettre l'interrupteur principal sur "O".

1. Remonter complètement l'aiguille en tournant le volant vers soi (dans le sens opposé aux aiguilles d'une montre) et remonter le levier du pied-de-biche.
2. Libérer le pied en levant le levier situé à l'arrière du support.
3. Placer un pied différent sur la plaque à aiguille de telle manière que la tige du pied-de-biche s'aligne avec la fente de la fixation.
4. Abaisser le levier du pied-de-biche et fixer le pied sur l'axe. Si le pied-de-biche est mis correctement, la tige devrait se mettre en place d'elle même avec un déclic.

Cambio del prensatelas

Según sus necesidades de costura, puede ser necesario cambiar el prensatelas.

MODELO A PRESIÓN

Coloque el interruptor principal en "O".

1. Levante la aguja a su posición más alta, girando la ruedecilla hacia usted (en el sentido contrario al de las manecillas de un reloj) y levante la palanca del prensatelas.
2. Suelte el prensatelas levantando la palanca que hay en la parte trasera del soporte.
3. Coloque otro prensatelas en la placa de agujas de tal forma que la barra del prensatelas quede alineada con la ranura del soporte.
4. Baje la palanca del prensatelas y fije el prensatelas en el soporte. Si el prensatelas está bien colocado, la barra se entra a presión.

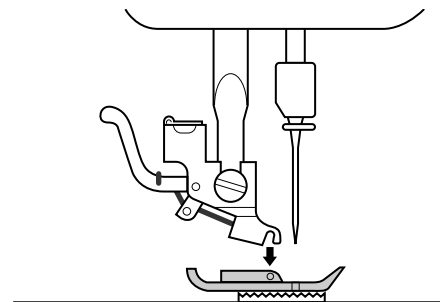
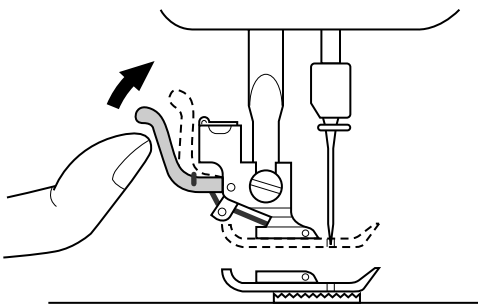
Troca do pé calcador

O pé calcador pode ser trocado conforme suas necessidades de costura.

ENCAIXE POR PRESSÃO.

Gire o interruptor de força até "O".

1. Levante a barra do pé calcador. Gire o volante no sentido horário levantando a agulha até sua posição mais alta.
2. Pressione a alavanca existente atrás do suporte do pé calcador. O pé calcador em uso se soltará.
3. Coloque o pé calcador que pretende usar, sobre a chapa da agulha de forma que o pino do pé calcador fique alinhado com a fenda do suporte.
4. Abaixee a alavanca do calcador para que se enganche no pé calcador. Se o pé calcador estiver na posição correta, o encaixe se dará automaticamente.



Converting to Free-Arm Style

Free-Arm sewing is convenient for sewing tubular and hard-to-reach areas on garments. To change your machine to the free-arm style, lift up on the extension table and pull it out.

- 1 Lift the bottom of the extension table up toward you.
- 2 Pull the extension table out to remove it.

① Extension table

Modèle bras libre

La couture à bras libre s'impose pour des coutures tubulaires ou pour des endroits difficiles à atteindre sur des vêtements. Pour obtenir la configuration à bras libre, il suffit de soulever et de retirer la table d'extension.

- 1 Soulever le bas de la table d'extension vers soi.
- 2 Tirer la table d'extension vers l'extérieur pour l'enlever.

① Table d'extension

Conversión en modalidad de brazo libre

La costura con brazo libre es práctica para coser en redondo y en partes del tejido de difícil acceso. Para transformar su máquina en esa modalidad, sólo hace falta levantar el soporte de los accesorios y sacarlo tirando de él.

- 1 Levante la parte inferior del soporte de accesorios hacia usted.
- 2 Tire hacia afuera para sacarlo.

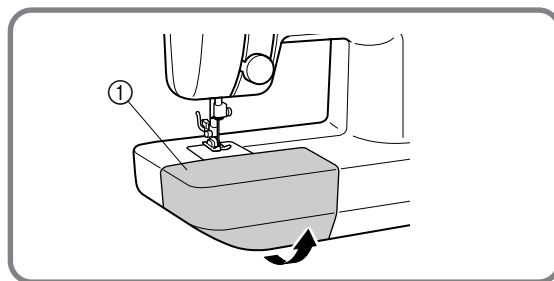
① Soporte de accesorios

Uso do braço livre

O uso do Braço Livre é recomendado para costuras tubulares e áreas de difícil acesso como mangas, cavas, etc. Usa-se também para aplicação ou costuras em geral nas roupas prontas, já fechadas. Para transformar sua máquina em Braço Livre, basta retirar a base removível.

- 1 Levante a base removível
- 2 Deslize a base removível para a esquerda e retire-a.

① Base removível



Steadying the Machine

When the sewing machine is placed on an uneven surface, turn the rubber cushion on the front right-hand side of the base plate to adjust its height until the sewing machine is stable.

Para estabilizar la máquina

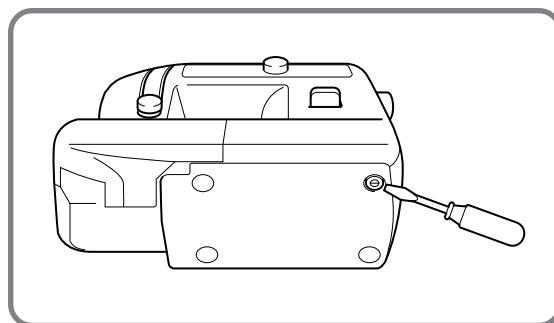
Si se instala la máquina de coser en una superficie desigual, puede ajustar su altura girando el cojinete de goma que se encuentra en la parte anterior derecha de la placa de base hasta que la máquina quede estable.

Pour stabiliser la machine

Lorsque la machine à coudre est installée sur une surface inégale, tourner le coussin en caoutchouc sur le côté avant droit de la plaque de base pour régler sa hauteur jusqu'à ce que la machine soit stable.

Para estabilizar a máquina

Quando a máquina de costura for colocada sobre uma superfície irregular, gire a almofada de borracha no lado direito dianteiro da placa-base para regular a sua altura até que a máquina de costura fique estável.



VARIOUS CONTROLS

Pattern Selection Dial

To select a stitch, simply turn the pattern selection dial in either direction. Stitch widths and lengths are shown on the following page.

- ① Pattern selection dial

DISTINTOS MANDOS

Selector de puntadas

Para seleccionar una puntada, sólo hace falta girar el disco en cualquier dirección. En la siguiente página, encontrará los largos y anchos de puntadas.

- ① Selector de puntadas.

DESCRIPTIF DES DIFFERENTES COMMANDES

Sélecteur de modèle de point

Pour sélectionner un modèle de point, tourner le sélecteur de modèle dans l'un ou l'autre sens. Sur la page suivante, vous trouverez une liste avec les longueurs et les largeurs de points en fonction du modèle choisi.

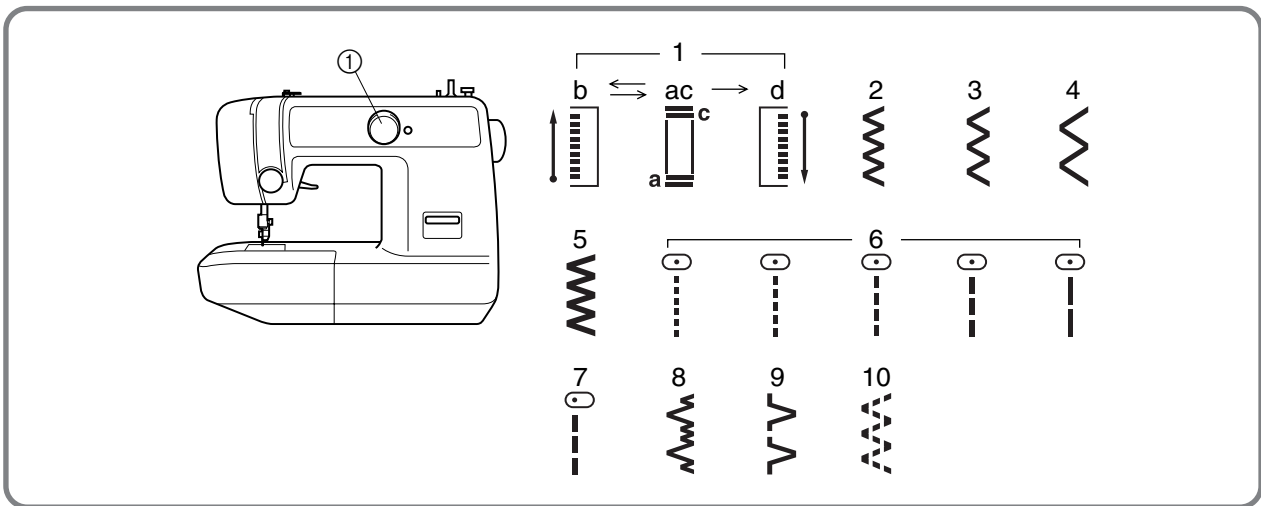
- ① Sélecteur de modèle de point

CONTROLES DIVERSOS

Botão seletor de pontos

Para seleccionar o ponto desejado, basta girar o botão seletor de pontos na direção pretendida. As larguras e comprimentos dos pontos encontram-se na tabela da página seguinte.

- ① botão seletor de pontos



PATTERNS AND STITCH NAMES

PATTERN	STITCH NAME	PAGE IN INSTRUCTIONS
1(a-b-c-d)	4-STEP AUTOMATIC BUTTONHOLE	30
2	ZIGZAG STITCH	26
3	ZIGZAG STITCH	26
4	ZIGZAG STITCH	26
5	ZIGZAG (SATIN) STITCH	26
6	STRAIGHT STITCH	24
7	STRAIGHT STITCH (Left needle position)	24
8	STRETCH BLIND STITCH	27
9	SHELL TUCK STITCH	29
10	ELASTIC STITCH	28

MOTIFS ET NOMS DES POINTS

MODÈLE	NOM DU POINT	PAGE DU MANUEL
1(a-b-c-d)	BOUTONNIÈRE AUTOMATIQUE EN 4 TEMPS	30
2	POINT ZIGZAG	26
3	POINT ZIGZAG	26
4	POINT ZIGZAG	26
5	POINT ZIGZAG (POINT DE BOURDON)	26
6	POINT DROIT	24
7	POINT DROIT (aiguille placée à gauche)	24
8	POINT ÉLASTIQUE INVISIBLE	27
9	POINT PICOT	29
10	POINT ÉLASTIQUE	28

DIBUJO Y NOMBRE DE LOS PUNTOS

<i>PUNTADA</i>	<i>NOMBRE</i>	<i>PÁGINA DEL manual</i>
<i>1(a-b-c-d)</i>	<i>OJAL AUTOMÁTICO DE 4 PASOS</i>	<i>30</i>
<i>2</i>	<i>PUNTADA ZIGZAG</i>	<i>26</i>
<i>3</i>	<i>PUNTADA ZIGZAG</i>	<i>26</i>
<i>4</i>	<i>PUNTADA ZIGZAG</i>	<i>26</i>
<i>5</i>	<i>PUNTADA ZIGZAG (DE REALCE)</i>	<i>26</i>
<i>6</i>	<i>PUNTADA RECTA</i>	<i>24</i>
<i>7</i>	<i>PUNTADA RECTA (aguja a la izquierda)</i>	<i>24</i>
<i>8</i>	<i>PUNTADA INVISIBLE ELÁSTICA</i>	<i>27</i>
<i>9</i>	<i>PUNTADA ONDAS</i>	<i>29</i>
<i>10</i>	<i>PUNTADA ELÁSTICA</i>	<i>28</i>

PADRÕES E NOMES DOS PONTOS

PONTO	DESIGNAÇÃO DO PONTO	INSTRUÇÕES NA PÁGINA
1(a-b-c-d)	CASEADO AUTOMÁTICO EM 4 FASES	30
2	PONTO ZIGUEZAGUE	26
3	PONTO ZIGUEZAGUE	26
4	PONTO ZIGUEZAGUE	26
5	PONTO ZIGUEZAGUE (CHEIO)	26
6	PONTO A RETO	24
7	PONTO RETO (agulha à esquerda)	24
8	PONTO INVISÍVEL ELÁSTICO	27
9	PONTO CONCHA (PREGAS, BAINHAS)	29
10	PONTO ELÁSTICO (TRÊS PONTINHOS)	28

Reverse Sewing Lever

To sew in reverse, press down the reverse sewing lever as far as possible and hold it in that position while lightly stepping on the foot controller. To sew forward, release the reverse sewing lever. Reverse sewing is used for locking and reinforcing seams.

Levier de couture en marche arrière

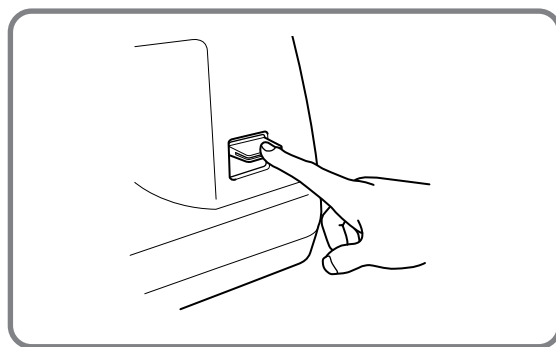
Pour coudre en arrière, abaissez au maximum le levier de couture en marche arrière, et le maintenir dans cette position tout en appuyant légèrement sur la pédale. Pour coudre à nouveau vers l'avant, relâcher le levier. Utiliser la couture en marche arrière pour arrêter ou renforcer une couture.

Palanca de retroceso

Para coser hacia atrás, baje completamente la palanca de retroceso y manténgala en esa posición mientras presiona ligeramente el pedal. Para volver a coser hacia adelante, vuelva a subir la palanca de retroceso. La costura hacia atrás se usa para terminar y reforzar costuras.

Alavanca de retrocesso

Para inverter o sentido da costura, pressione ao máximo a alavanca de retrocesso e retenha-a nessa posição, acionando simultânea e levemente o pedal do motor. Para voltar a costurar para frente, solte a alavanca. A costura em sentido inverso utiliza-se para rematar e reforçar costuras.



THREADING THE MACHINE

Winding the Bobbin

1. Place the spool of thread on the spool pin and pass the thread around the bobbin winding tension disc.
 - ① Bobbin winding tension disc
 - ② Bobbin winding
2. Pass the end of the thread through the hole in the bobbin from the inside.
3. Place the bobbin onto the bobbin winding shaft and slide the shaft to the right. Turn the bobbin clockwise, by hand, until the spring on the shaft slides into the slit on the bobbin.
 - ③ Spring
 - ④ Slit
4. While holding the end of the thread, gently press on the foot controller to wind the thread around the bobbin a few times, then stop the machine.
5. Trim the excess thread sticking out from the top of the bobbin and continue winding the thread onto the bobbin by pressing down on the foot controller.

NOTE:

The machine stops automatically when the bobbin is full.

6. When the machine stops, cut the thread between bobbin and spool, push the shaft to the left and remove the full bobbin from the shaft.

CAUTION:

Although the needle bar does not move when the bobbin winding shaft is slid toward the bobbin presser, the balance wheel will continue to turn. Therefore, do not touch the balance wheel while the bobbin is being wound.

ENFILAGE DE LA MACHINE

Remplissage de la canette

1. Placer la bobine de fil sur le porte-bobine et faire passer le fil par le disque de tension du dévidoir.
 - ① Disque de tension du dévidoir
 - ② Remplissage de la canette
2. Passer l'extrémité du fil dans l'orifice de la canette, par l'intérieur.
3. Placer la canette sur le dévidoir et glisser celui-ci vers la droite. Tourner la canette dans le sens des aiguilles d'une montre, à la main, jusqu'à ce que le ressort de la broche se place dans la rainure de la canette.
 - ③ Ressort
 - ④ Rainure
4. Tout en tenant l'extrémité du fil, appuyer doucement sur la pédale pour enrouler le fil autour de la canette. Arrêter la machine au bout de quelques tours.
5. Couper le bout de fil dépassant au-dessus de la canette puis continuer à enrouler le fil sur la canette en appuyant sur la pédale du rhéostat.

REMARQUE:

La machine s'arrête automatiquement lorsque la canette est pleine.

6. Lorsque la machine s'arrête, couper le fil entre la canette et la bobine, pousser le dévidoir vers la gauche et en retirer la canette pleine.

PRECAUTION:

Bien que la barre à aiguille ne fonctionne pas lorsque la broche du dévidoir est glissée pour maintenir la canette, le volant à main va continuer à tourner. Dès lors, éviter de toucher le volant lors du remplissage de la canette.

ENHEBRADO DE LA MÁQUINA

Bobinado de la canilla

1. Coloque un carrete de hilo en el porta carretes y pase el hilo por el disco de tensión de bobinado de la canilla
 - ① Disco de tensión de bobinado de la canilla
 - ② Bobinado de la canilla
2. Pase el extremo del hilo por el orificio de la canilla a partir del interior.
3. Coloque la canilla en el eje de bobinado y deslice dicho eje hacia la derecha. Gire la canilla con la mano en el sentido de las manillas de un reloj, hasta que el muelle impulsor del eje se deslice dentro de la ranura de la canilla.
 - ③ Muelle
 - ④ Ranura
4. Sujutando el extremo del hilo, presione suavemente el pedal para que el hilo dé un par de vueltas alrededor de la canilla y pare la máquina.
5. Deshaga el exceso de hilo arriba de la canilla. Siga bobinando el hilo en la canilla presionando el pedal.

NOTA:

La máquina se para automáticamente cuando la canilla está llena.

6. Cuando la máquina se pare, corte el hilo entre la canilla y el carrete, empuje el eje hacia la izquierda y retire la canilla llena del eje.

ATENCIÓN:

Aunque la barra de la aguja no se desplaza cuando el eje de bobinado de la canilla está empujado hacia el apretador de canilla, la ruedecilla va a seguir girando. Por lo tanto, no se puede tocarla mientras la canilla está bobinando.

PASSAGEM DAS LINHAS

Enrolador da bobina

1. Coloque o carretel, de linha no porta-carretel e passe a linha em volta do disco de tensão do enrolador.
 - ① Disco de tensão do enrolador
 - ② Enrolador
2. Passe a ponta da linha pelo orifício da bobina, de dentro para fora.
3. Coloque a bobina no eixo do enrolador e empurre o eixo para a direita. Rode a bobina no sentido horário, com a mão, até a mola do eixo do enrolador encaixar na ranhura da bobina.
 - ③ Mola
 - ④ Ranhura
4. Enquanto segura a ponta da linha, pressione suavemente o pedal para enrolar um pouco de linha na bobina, pare a máquina.
5. Corte a sobra de linha que ficou para fora e continue a encher a bobina com linha, pressionando o pedal.

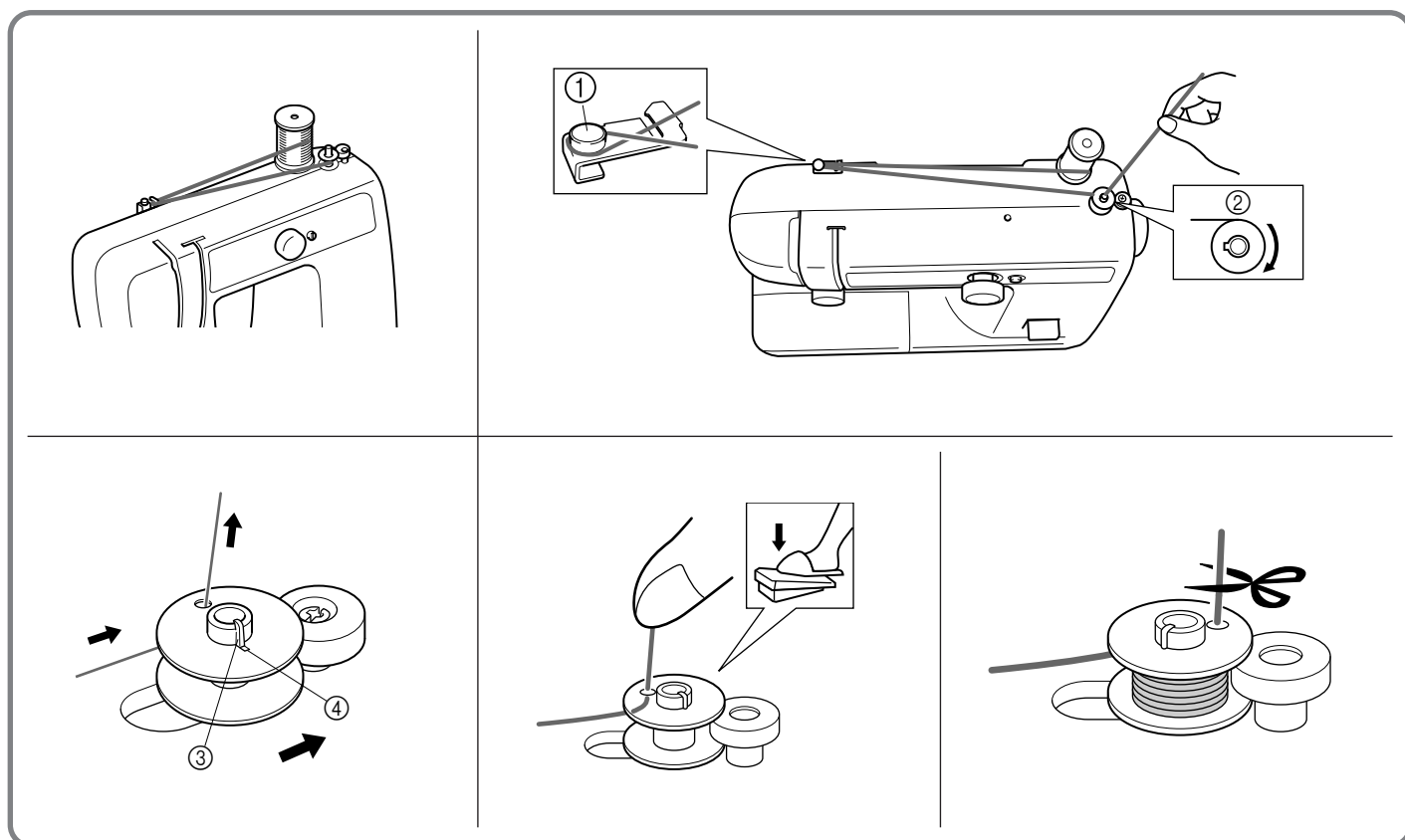
NOTA:

Quando a bobina estiver cheia, a máquina para automaticamente.

6. Quando a máquina parar, corte a linha entre a bobina e o carretel, empurre o eixo para a esquerda e remova a bobina cheia do eixo.

ATENÇÃO:

Embora a barra da agulha não se desloque quando se encosta o eixo do enrolador da bobina ao de rotação, o volante continuará girando. Não toque no volante, portanto, enquanto estiver enchendo a bobina, o volante continua a rodar. Por conseguinte, não toque no volante enquanto a canela estiver a ser bobinada.



Lower (bobbin) Threading

Turn power switch to "O".

1. Raise the needle to its highest position by turning the balance wheel toward you (counterclockwise) and raise the presser foot lifter.
2. Open the shuttle cover behind the extension table on the front of the machine and remove the bobbin case by pulling its latch toward you and pulling it out from the shuttle race (**fig. A**).
3. Unwind about 10 cm (4") of thread from a full bobbin and insert the bobbin into the bobbin case. (See **fig. B-1**.) Pull the trailing thread into the slot, down and to the left, as shown in **fig. B-2**, until it enters the delivery eye under the tension spring (**fig. B-3**).
4. Holding the bobbin case by the latch, fully insert the bobbin case into the shuttle race and release the latch. Make sure the bobbin case finger fits into the notch at the top of the race as shown in **fig. C**.

NOTE:

If the bobbin case is not properly placed back into the machine, it will fall out from the shuttle immediately after starting to sew.

- ① Bobbin case latch
- ② Bobbin case finger
- ③ Tension spring
- ④ Notch

Enhebrado inferior (de la canilla)

Coloque el interruptor principal en "O".

1. Levante la aguja a su posición más alta, girando la ruedecilla hacia usted (en el sentido contrario al de las manecillas de un reloj) y levante la palanca del prensatelas.
2. Abra la tapa del soporte para accesorios, en la parte delantera de la máquina, y retire el portacanillas de la máquina, tirando la uña metálica (pestillo) hacia usted y sacándola de la lanzadera (**fig. A**).
3. Tire unos 10 cm (4") de hilo de una canilla llena e inserte la canilla en el portacanillas. (Véase **fig. B-1**.) Tire del hilo suelto y páselo por la hendidura, abajo y hacia la izquierda, tal como se indica en la **fig. B-2**, hasta que quepa dentro del fleja de presión. (**fig. B-3**).
4. Sujetando el portacanillas por la uña metálica, introdúzcalo en la lanzadera y suelte el pestillo. Asegúrese de que la uñeta metálica del portacanillas se encaje en la ranura arriba tal como se indica en la **fig. C** a continuación.

NOTA:

Si el portacanillas no se encuentra bien colocado en la máquina, se saldrá de su alojamiento inmediatamente después de empezar a coser.

- ① Pestillo del portacanillas
- ② Uñeta del portacanillas
- ③ Resorte tensor
- ④ Hendidura

Mise en place du fil inférieur (canette)

Mette l'interrupteur principal sur "O".

1. Remonter complètement l'aiguille en tournant le volant vers soi (dans le sens opposé aux aiguilles d'une montre) et relever le levier du pied-de-biche.
2. Ouvrir le couvercle de la navette, derrière la table d'extension, à l'avant de la machine, et retirer le boîtier de la canette en tirant la languette métallique vers soi pour le sortir de la coursière. (**fig. A**)
3. Dévider environ 10 cm de fil de la canette pleine et insérer la canette dans le boîtier (voir **fig. B-1**). Faire passer le fil qui dépasse dans la fente, en bas et vers la gauche, comme illustré sur la **fig. B-2**, jusqu'à ce qu'il s'insère dans l'orifice de sortie sous le ressort de tension (**fig. B-3**).
4. Tout en tenant le boîtier par le loquet métallique, l'enfoncer à fond dans la navette et relâcher la languette métallique. Bien veiller à ce que la languette métallique du boîtier s'introduise dans l'encoche en haut de la glissière, comme le montre la **fig. C** ci-dessous.

REMARQUE:

Si le boîtier n'est pas placé correctement, il va s'échapper de la navette dès qu'on commence à coudre.

- ① Loquet du boîtier
- ② Languette du boîtier
- ③ Ressort tenseur
- ④ Encoche

Passagem da linha inferior (da bobina)

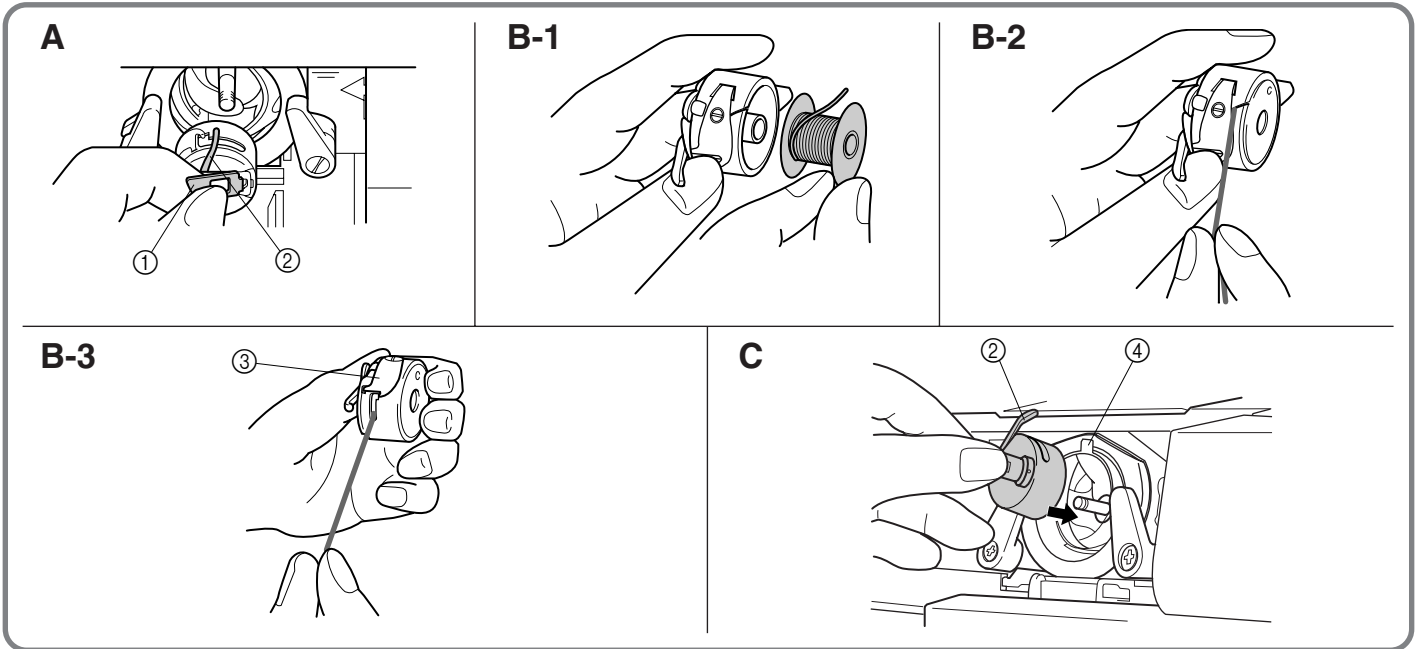
Gire o interruptor de força até "O".

1. Levante a agulha na sua posição mais alta girando o volante em sua direção (sentido antihorário) e levante a alavanca do barra do calcador.
2. Abra a tampa de acesso à lançadeira, atrás da base removível, na frente da máquina e retire a caixa da bobina puxando-a pelo fecho (**fig. A**).
3. Puxe uns 10 cm de linha de uma bobina cheia e introduza esta bobina na caixa de bobina (**fig. B-1**). Passe a linha que ficou para fora, pela ranhura e, em seguida, puxe-a para baixo e para a esquerda, sob a mola de tensão (**fig. B-2**) até que a linha alcance a abertura oval (**fig. B-3**).
4. Segurando-a pelo fecho, introduza a caixa da bobina no eixo da lançadeira. Solte o fecho para fixar a caixa da bobina. Certifique-se de que o bico da caixa da bobina se encaixe na ranhura no topo da lançadeira (**fig. C**).

NOTA:

Se a caixa da bobina não for correctamente introduzida na máquina, poderá soltar-se no início da costura.

- ① Fecho da caixa da bobina
- ② Bico da caixa da bobina
- ③ Mola de tensão
- ④ Ranhura

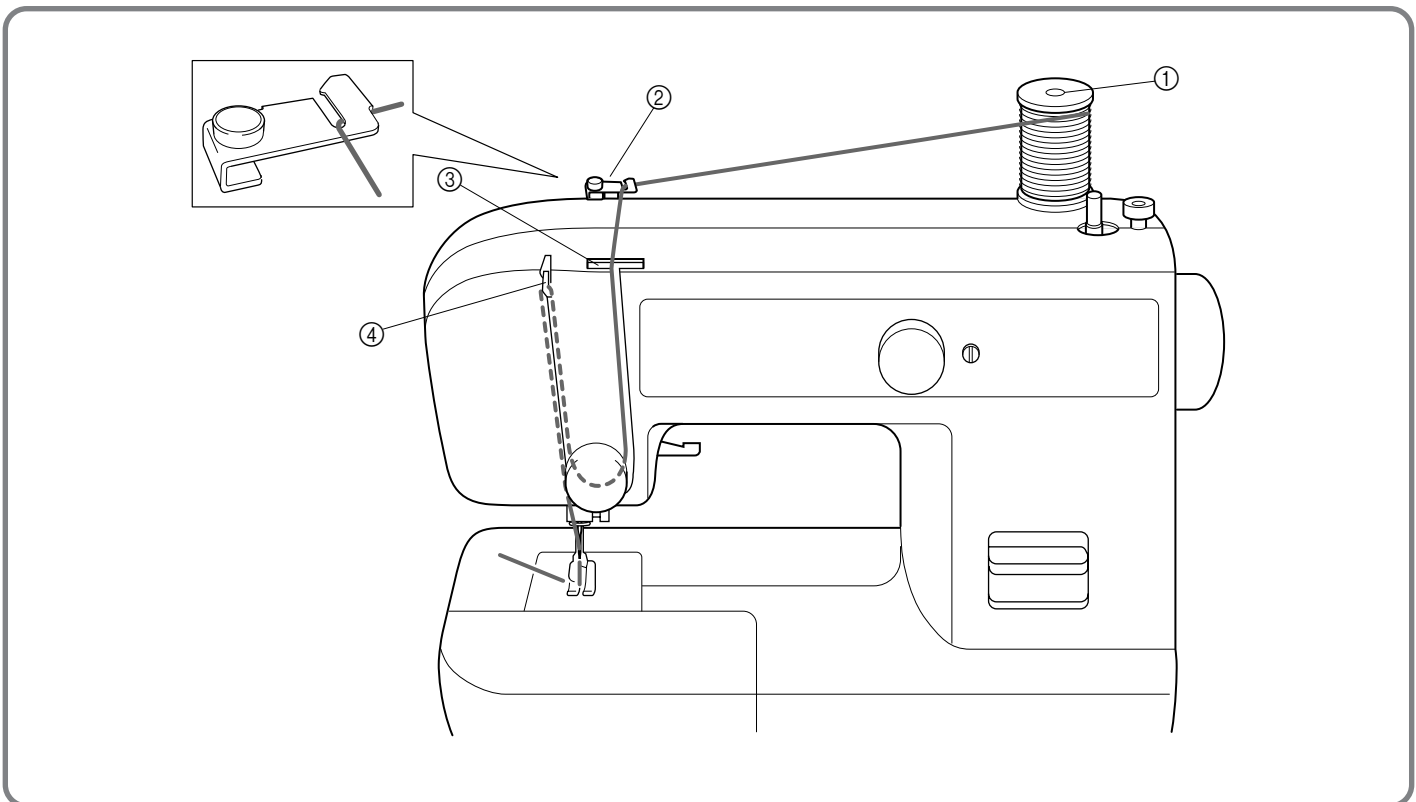


Upper (Needle) Threading

**Mise en place du fil supérieur
(fil de l'aiguille)**

Enhebrado superior (de la aguja)

Passagem da linha superior (agulha)



1. Raise the presser foot using the presser foot lifter and turn the balance wheel toward you (counterclockwise) to raise the thread take-up lever to its highest position.
2. Pull up the spool pin and place a spool of thread on this pin.
3. Pass the thread through both thread guides: the rear one first, then the front one. (**fig. A**)

- ① Spool pin
- ② Thread guide (rear)
- ③ Thread guide (front)
- ④ Thread take-up lever

4. Pull the thread down and around the upper tension control dial from the right to the left so the thread picks up the thread check spring. (See **fig. B.**) While holding the thread as shown in **fig. C**, pull it between the tension discs.

- ⑤ Upper tension control dial
- ⑥ Thread check spring

5. Guide the thread to the back of the thread take-up lever and around to the left (**fig. D**). Bring the thread through the slit by pulling it toward you and into the eyelet.

- ⑦ Thread take-up lever

6. Bring the thread down and pass it behind the thread guide.

- ⑧ Thread guide

7. Thread the needle from front to back and pull out about 5 cm (2") of thread as shown in **fig. E**.

NOTE:

If the thread is incorrectly fed, the thread may break, cause stitches to be skipped or cause the fabric to wrinkle.

1. Levante el prensatelas con la palanca y gire la ruedecilla hacia usted (en el sentido contrario al de las manecillas de un reloj) para subir la palanca tirahilos a su posición más alta.

2. Levante el porta carretes y coloque un carrete en el eje.

3. Pase el hilo a través de ambas guías: la de atrás primero y luego la de delante. (**fig. A**)

- ① Porta carretes
- ② Guía hilo (trasera)
- ③ Guía hilo (delantera)
- ④ Palanca tirahilos

4. Tire del hilo hacia abajo, pasando por el disco de control de la tensión superior de derecha a izquierda de tal forma que el hilo enganche el resorte de comprobación del hilo. (Véase **fig. B**). Mientras sujeta el hilo tal como indica la **fig. C**, páselo por los discos de tensión.

- ⑤ Disco de tensión del hilo
- ⑥ Resorte de comprobación del hilo.

5. Guíe el hilo por detrás de la palanca tirahilos y por la izquierda (**fig. D**). Lleve el hilo por la ranura, tirándolo hacia usted y pasándolo por el agujero.

- ⑦ Palanca tirahilos

6. Baje el hilo y páselo por detrás de la guía.

- ⑧ Guía

7. Enhebre la aguja de delante hacia atrás y saque unos 5 cm (2") de hilo tal como indica la **fig. E**.

NOTA:

Si el hilo está mal enhebrado, puede romperse, saltar puntadas o fruncir el tejido.

1. Lever le pied-de-biche à l'aide du levier correspondant et tourner le volant à main vers soi (dans le sens contraire aux aiguilles d'une montre) pour remonter complètement le levier releveur.

2. Lever le porte-bobine et y placer une bobine de fil.

3. Faire passer le fil par les deux guide-fils: d'abord l'arrière puis l'avant. (**fig. A**)

- ① Porte-bobine
- ② Guide-fils (arrière)
- ③ Guide-fils (avant)
- ④ Levier releveur de fil

4. Tirer le fil vers le bas et le faire passer par le disque de contrôle de tension supérieure de droite à gauche afin que le fil attrape le ressort de vérification (voir **fig. B**). Tirer le fil entre les disques de tension, tout en le tenant comme le montre la **fig. C**.

- ⑤ Disque de tension du fil
- ⑥ Ressort de vérification du fil

5. Guider le fil vers l'arrière du levier releveur puis autour vers la gauche (**fig. D**). Amener le fil vers la fente en le tirant vers soi et le faire passer par le chas.

- ⑦ Levier releveur

6. Tirer le fil vers le bas et le faire passer derrière le guide-fils.

- ⑧ Guide-fils

7. Enfiler l'aiguille de l'avant vers l'arrière et tirer environ 5 cm (2") de fil comme le montre la **fig. E**.

REMARQUE:

Si le fil n'est pas installé correctement, il peut se rompre, causer des sauts de points ou des fronces dans le tissu.

1. Levante o calcador com a alavanca e gire com a mão o volante, na sua direção (para a esquerda) para lerantar ao máximo o estica-fio.

2. Levante o porta-carretel e coloque no seu eixo um carretel de linhas.

3. Passe a linha através dos dois guia-fios: primeiro o posterior, e em seguida o anterior. (**fig. A**)

- ① Porta-carretel
- ② Guia-fio (posterior)
- ③ Guia-fio (anterior)
- ④ Estica-fio

4. Puxe a linha para baixo e contorne o botão de regulagem da tensão da linha superior, da direita para a esquerda, de forma que a linha passe pela mola de tensão da linha. (Veja a **fig. B**.) Segurando na linha da forma indicada na **fig. C**, puxe-a com força para encaixala entre os discos tensores (do botão).

- ⑤ Botão tensor da linha
- ⑥ Mola de tensão da linha

5. Guie a linha para a parte de trás do estica-fio e em seguida para a esquerda (**fig. D**); Passe-a através da fenda puxando-a para si e enfie-a no orifício do estica-fio.

- ⑦ Estica-fio

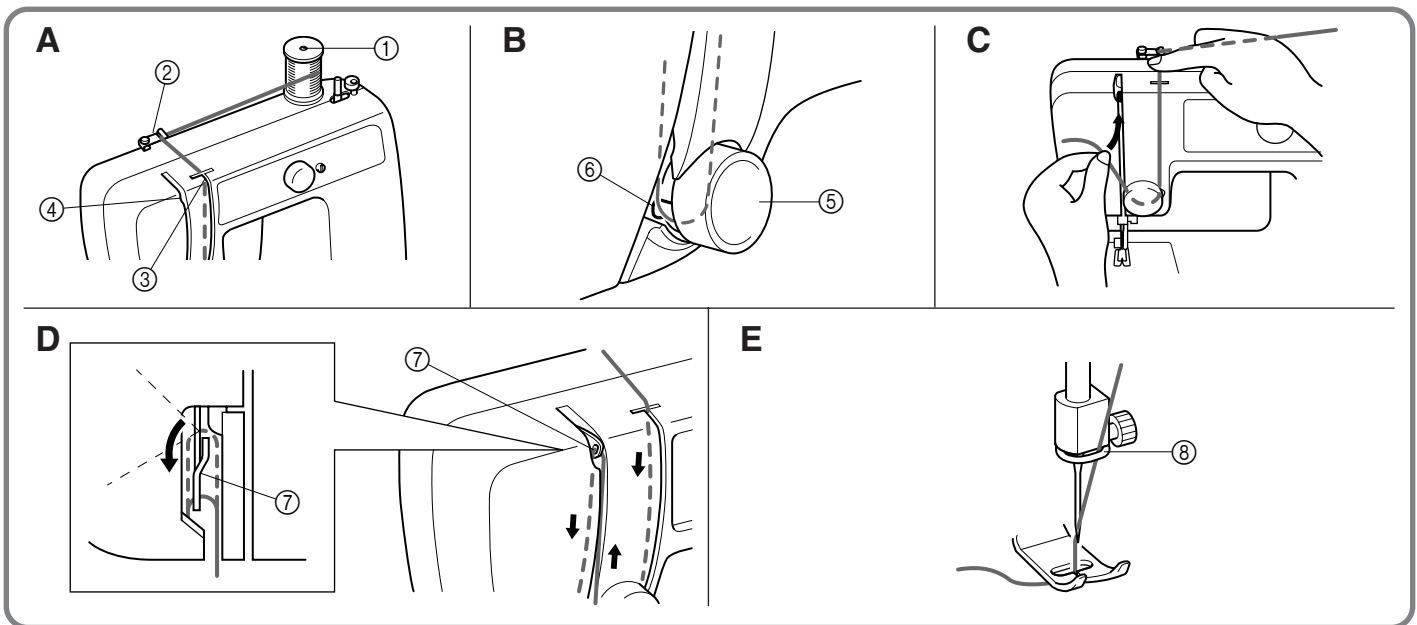
6. Puxe a linha para baixo e passe-a por detrás do guia-fio.

- ⑧ Guia-fio

7. Enfie a linha na agulha da frente para trás e puxe cerca de 5 cm de linha, conforme mostra a **fig. E**.

NOTA:

Se a linha não estiver corretamente passada, poderá partir-se provocando falha de pontos ou franzir o tecido.



Drawing Up Lower (bobbin) Thread

1. Raise the presser foot and the needle to their highest positions.
2. With your left hand, hold the end of the upper thread. With your right hand, turn the balance wheel toward you (counterclockwise) until the needle moves down and back up again to its highest position.
3. The upper thread should have caught the lower thread in a loop. Pull the upper thread toward you and the lower thread will come up from the bobbin in a large loop.
4. Pull out about 15 cm (6") of both threads and place them toward the back of the machine straight behind the presser foot. The upper thread should pass between the toes of the presser foot.

- ① Upper thread
- ② Lower thread loop
- ③ Lower thread

Remontée du fil inférieur (canette)

1. Lever au maximum le pied-de-biche et l'aiguille.
2. Avec la main gauche, tenir l'extrémité du fil supérieur. Avec la main droite, tourner le volant vers soi (dans le sens contraire aux aiguilles d'une montre) jusqu'à ce que l'aiguille descende puis remonte à nouveau complètement.
3. Le fil supérieur doit alors former une boucle avec le fil inférieur. Tirer vers soi le fil supérieur: le fil inférieur va se dérouler de la canette et former une boucle de plus en plus large.
4. Tirer environ 15 cm de chacun des deux fils et les placer vers l'arrière de la machine, juste derrière le pied-de-biche. Le fil supérieur doit passer entre les branches du pied-de-biche.

- ① Fil supérieur
- ② Boucle du fil inférieur
- ③ Fil inférieur

Para sacar el hilo de la canilla

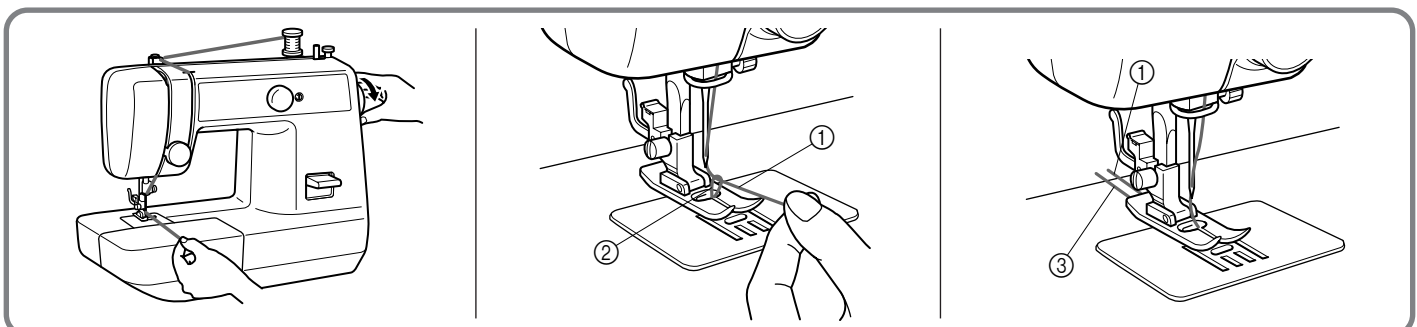
1. Levante el prensatelas y la aguja a sus posiciones más elevadas.
2. Con la mano izquierda, sujete el extremo del hilo superior. Con la mano derecha, gire la ruedecilla hacia usted (en el sentido contrario al de las manecillas de un reloj) hasta que la aguja vaya hacia abajo y suba a su posición más alta.
3. El hilo superior debe haber enganchado el hilo inferior y hacer una lazada. Tire del hilo superior hacia usted y el hilo inferior saldrá de la canilla en una бага larga.
4. Tire unos 15 cm (6") de ambos hilos y colóquelos hacia la parte atrás de la máquina, justo detrás del prensatelas. El hilo superior debe pasar entre los salientes del prensatelas.

- ① Hilo superior
- ② Bagas en el hilo inferior
- ③ Hilo inferior

Para puxar o fio da bobina

1. Levante o pé calçador e leve a agulha até sua posição mais alta.
2. Com a mão esquerda segure a ponta da linha superior. Com a mão direita gire o volante em sua direção (sentido anti-horário) até que a agulha desça até o ponto mais baixo volte a posição mais alta.
3. Ao subir, a agulha trará o fio inferior em uma laçada. Puxe o fio superior para que o inferior, venha para cima.
4. Puxe uns 15 cm de cada um dos fios e passe-os entre o pé calçador. Passe-os por baixo do pé calçador e leve-os para trás.

- ① Fio superior
- ② Laçada do fio inferior
- ③ Fio inferior



Twin-Needle Sewing (Option)

Your sewing machine is designed for twin-needle sewing which allows you to sew using two upper threads. You can use the same color or two different colors of thread for decorative stitches. Twin-needle sewing works well with these stitches: the Straight Stitch (6-10) and the Zigzag Stitch (2). Be sure that the two upper threads used for threading the twin needle have the same weight. If the threads do not have the same weight, the stitching may not be consistent.

INSERTING THE TWIN NEEDLE

Insert the twin needle in the same way that a single needle is inserted. (Refer to page 6.) The flat side of the needle should face toward the back and the rounded side should face toward you.

SETTING THE EXTRA SPOOL PIN

Place the extra vertical spool pin in the hole found on the top right-hand side of the machine. Place the second spool of thread on this pin as shown in **fig. A**.

- ① Extra spool pin

TWIN NEEDLE THREADING

Each needle should be threaded separately.

1. Threading the Right Needle

Follow the same instructions for single needle threading. See page 15 for more details.

2. Threading the Left Needle

Thread the left needle in the same way as the right needle was threaded, but do not pass the thread through the thread guide above the needle before passing it through the eye of the left needle as shown in **fig. B**.

- ② Right needle thread passes through this guide.
③ Left needle thread passes in front of this guide.

Couture avec l'aiguille jumelée (Option)

Cette machine à coudre a été conçue pour pouvoir être utilisée avec une aiguille jumelée, permettant ainsi de coudre avec deux fils supérieurs. Il est possible d'utiliser la même couleur de fil ou deux fils de couleurs différentes pour obtenir des points fantaisie décoratifs. Les coutures à l'aide d'une aiguille jumelée donnent d'excellents résultats avec les points suivants: le point droit (6-10) et le point zigzag (2). S'assurer que les deux fils supérieurs utilisés avec l'aiguille jumelée sont de la même épaisseur. Dans le cas contraire, les points ne seront pas nécessairement égaux.

MISE EN PLACE DE L'AIGUILLE JUMEELEE

Introduire l'aiguille comme pour une aiguille normale (veuillez vous référer à la page 6). Le côté plat de l'aiguille doit être tourné vers l'arrière et l'arrondi doit se situer face à l'utilisateur.

MISE EN PLACE DU PORTE-BOBINE SUPPLEMENTAIRE

Placer le porte-bobine vertical supplémentaire dans l'orifice qui se trouve au-dessus de la machine, du côté droit. Placer la seconde bobine de fil sur cet axe comme le montre la **fig. A**.

- ① Porte-bobine supplémentaire

ENFILAGE DE L'AIGUILLE JUMEELEE

Chaque aiguille doit être enfilée séparément.

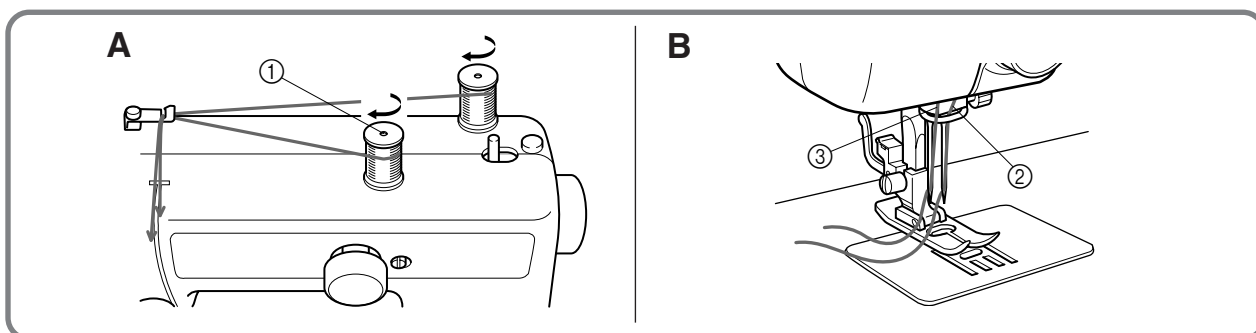
1. Enfilage de l'aiguille de droite

Suivre les mêmes instructions que pour l'enfilage d'une aiguille normale. Voir page 15 pour de plus amples détails.

2. Enfilage de l'aiguille de gauche

Enfiler l'aiguille de gauche de la même manière que l'aiguille de droite mais sans passer le fil par le guide-fils situé au-dessus de l'aiguille. Passer directement le fil par le chas de l'aiguille gauche, comme le montre la **fig. B**.

- ② Le fil de l'aiguille droite passe par le guide-fils.
③ Le fil de l'aiguille gauche passe devant le guide-fils.



Costura con aguja doble (Opción)

Su máquina de coser ha sido concebida para poder utilizar una aguja doble y permitir la costura con dos hilos superiores. Puede usar el mismo color de hilo o dos hilos de colores distintos para puntadas decorativas. Las costuras con aguja doble dan muy buenos resultados con las siguientes puntadas: la puntada recta (6-10) y la puntada zig-zag (2). Sin embargo, debe asegurarse de que los dos hilos usados para enhebrar la aguja doble sean del mismo peso. Si los hilos son de pesos distintos, las puntadas resultarán erróneas.

PARA INTRODUCIR LA AGUJA DOBLE.

Introdúzcala de la misma manera que una aguja simple (véase página 6). La parte plana de la aguja debe estar cara hacia atrás mientras que la parte redonda está cara a usted.

PARA INSTALAR EL PORTA CARRETES EXTRA

Coloque el porta carretes vertical extra en el orificio previsto arriba de la máquina, en la parte derecha. Coloque el segundo carrete de hilo en el eje tal como indica la **fig. A**.

① Porta carretes extra

ENHEBRADO DE LA AGUJA DOBLE

Cada una de las agujas debe ser enhebrada por separado.

1. Enhebrado de la aguja derecha

Siga las mismas instrucciones que para el enhebrado de una sola aguja (véase página 15 para mayores detalles al respecto).

2. Enhebrado de la aguja izquierda

Enhebre la aguja izquierda de la misma manera que la aguja derecha. Sin embargo, no hay que pasar el hilo por la guía que se sitúa arriba de la aguja. Conviene pasarlo directamente por el ojo de la aguja izquierda, tal como ilustrado arriba en la **fig. B**.

② El hilo de la aguja derecha pasa por la guía.

③ El hilo de la aguja izquierda pasa delante de la guía.

Costura com agulha dupla (Opções)

Sua máquina foi projetada para costurar com agulha dupla e utilizar dois fios superiores da mesma cor ou de cores diferentes para pontos decorativos. Obtêm-se ótimos resultados com agulha dupla usando os seguintes pontos: Ponto reto (6-10), Ponto em Zig Zag (2). Certifique-se de que as duas linhas superiores usadas para a agulha dupla possuem o mesmo peso. Se as linhas não forem do mesmo peso, a costura poderá não se consistente.

COLOCAÇÃO DA AGULHA DUPLA

Coloque a agulha dupla da mesma forma que a simples. (Consulte a página 6). O lado chato deve estar voltado para trás e o lado arredondado voltado para você.

COLOCAÇÃO DO PORTA-CARRETEL EXTRA

Encaixe o porta-carretel extra (vertical) no orifício correspondente, localizado na parte superior direita da máquina. Coloque um segundo carretel neste porta-carretel (A).

PASSAGEM DA LINHA NA AGULHA DUPLA

A linha deve ser passada em cada agulha separadamente.

1. Passagem do fio na agulha direita:

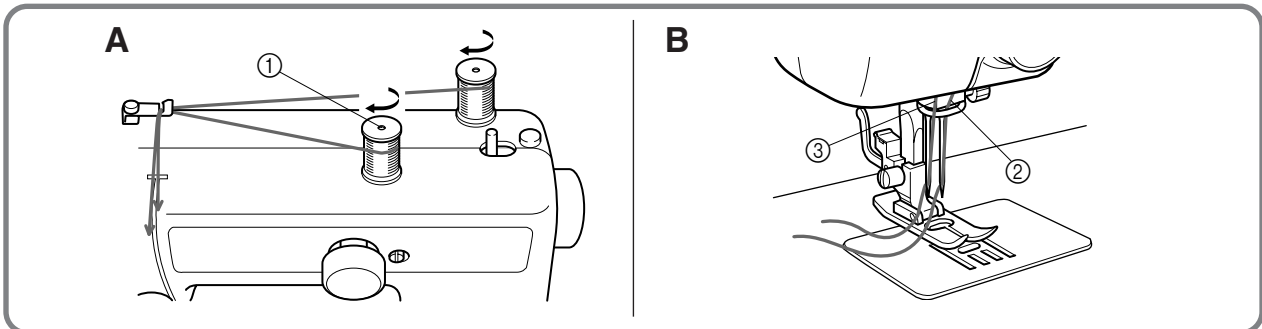
Siga as mesmas instruções da agulha simples utilizando porém a linha do carretel extra (consulte a página 15).

2. Passagem da linha na agulha esquerda:

Passa a linha na agulha esquerda da mesma forma que na direita mas não utilize o guia-fio localizado acima da agulha. Enfie a linha diretamente no furo da agulha esquerda (B).

① A linha da agulha direita passa pelo guia-fio.

② A linha da agulha esquerda passa por cima do guia-fio.



Thread Tension

Thread tension will affect the quality of your stitches. It may need to be adjusted when you change fabric or thread type.

NOTE:

It is recommended that a test sample be made on a fabric scrap before sewing on your project.

The basic thread tension setting is "5".

Possible problems and how to correct them.

A Upper tension is too tight.

Locks appear on the surface of the fabric.

A-1 Upper tension control dial

Decrease the tension by turning the dial to a lower number.

B Upper tension is too loose.

Locks appear on the reverse side of the fabric.

B-1 Upper tension control dial

Increase the tension by turning the dial to a higher number.

- ① Reverse
- ② Surface

Tension des fils

La tension des fils va affecter directement la qualité des points et il se peut qu'elle doive être réglée lors du changement de tissu ou de fil.

REMARQUE:

Il est conseillé d'effectuer une couture d'essai sur une chute de tissu avant de coudre sur l'ouvrage proprement dit.

La tension du fil est réglée par défaut sur "5".

Problèmes possibles et leurs remèdes.

A La tension supérieure est excessive.

Formation de boucles sur l'endroit du tissu.

A-1 Sélecteur de tension supérieure

Diminuer la tension en mettant le sélecteur sur un chiffre inférieur.

B La tension supérieure est insuffisante.

Formation de boucles sur l'envers du tissu.

B-1 Sélecteur de tension supérieure

Augmenter la tension en plaçant le sélecteur sur un chiffre plus élevé.

- ① Envers
- ② Endroit

Tensión de los hilos

La tensión de los hilos es muy importante para la calidad de las puntadas y puede requerir cierto ajuste al cambiar de tejido o de hilo.

NOTA:

Le recomendamos hacer una prueba en un pedazo de tela antes de empezar a coser con el tejido de trabajo.

El parámetro inicial de tensión del hilo es "5".

Problemas posibles y sus soluciones

A El hilo superior esta demasiado tirante

Aparecen bagas en la superficie del tejido.

A-1 Disco de control de la tensión superior

Disminuya la tensión al poner el disco en un número inferior.

B La tensión superior es insuficiente

Aparecen bagas en el revés del tejido.

B-1 Disco de control de la tensión superior

Aumente la tensión al poner el disco en un número superior.

- ① Revés
- ② Derecho

Tensão da linha

Da tensão dos fios depende a qualidade da costura: ajuste a tensão conforme o tecido ou linha em uso.

NOTA:

Recomenda-se testar a regulagem da tensão em um retalho do tecido a ser costurado.

O ajuste básico de tensão da linha é "5".

Eventuais problemas e respectivas soluções.

A O fio superior está muito esticado

Aparecem pontos emaranhados de fio na superfície do tecido.

A-1 Disco de controle da tensão superior

Diminua a tensão girando o disco de tensão para um número menor.

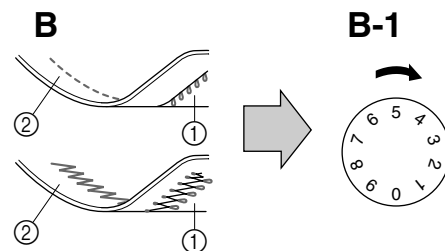
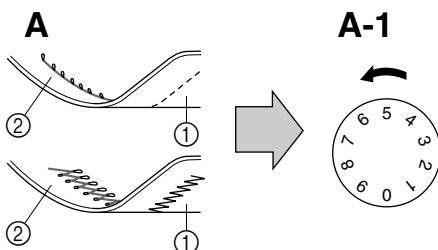
B A tensão do fio superior é insuficiente

Aparecem pontos emaranhados de fio no avesso do tecido.

B-1 Disco de controle da tensão superior

Aumente a tensão girando o disco de tensão para um número maior.

- ① Avesso
- ② Direito



NOTE:

The bobbin thread tension has already been adjusted at the factory for general use. For most sewing applications, no adjustment is needed.

When sewing with thin thread on thin fabrics, the thread tension may not be adjusted adequately with the upper tension control dial. Therefore, the thread tension must be adjusted according to the procedure described below.

C Bobbin tension is too loose.

Locks appear on the surface of the fabric.

Decrease the thread tension by turning the dial to a lower number. If the result is still not satisfactory, then adjust the bobbin thread tension as explained in **C-1**

C-1 Bobbin

Increase the tension in the bobbin by turning the screw with a small screwdriver in a clockwise direction. However, do not turn the screw more than one full turn.

Remember to return the screw to its original setting before starting your next project.

D Correct tension

Correct tension is important since too much or too little tension will weaken your seams or cause puckers in your fabric.

- ① Reverse
- ② Surface

REMARQUE:

La tensión del fil inferior a déjà été réglée d'usine pour une utilisation normale. Pour la plupart des applications de couture, il ne sera dès lors pas nécessaire de la régler.

Cependant, lors de la couture avec du fil fin sur des tissus légers, les réglages de tension du fil effectués à l'aide du disque de contrôle de la tension supérieure sont insuffisants. Dans ce cas, régler la tension du fil selon la méthode décrite ci-dessous.

C La tension inférieure est insuffisante.

Formation de boucles à l'endroit du tissu.

Diminuer la tension du fil en mettant le disque sur un chiffre inférieur. Si le résultat n'est pas encore concluant, régler la tension du fil de la canette comme expliqué au point **C-1**.

C-1 Canette

A l'aide d'un petit tournevis, augmenter la tension de la canette en tournant la vis dans le sens des aiguilles d'une montre, sans effectuer plus d'un tour complet.

Ne pas oublier de remettre la vis à sa position originale avant d'entamer un nouvel ouvrage.

D Tension correcte

Il est essentiel de procéder à un réglage correct de la tension du fil pour avoir des coutures solides sans que le tissu ne fronce.

- ① Envers
- ② Endroit

NOTA:

La tensión del hilo inferior ya se ha ajustado en fábrica para los usos comunes. Por lo tanto, para la mayoría de las costuras, no se requerirá ningún ajuste adicional.

Sin embargo, al coser con hilo delgado en tejidos finos, no se puede ajustar correctamente la tensión del hilo mediante el disco de control de la tensión superior. En esos casos, la tensión del hilo ha de ser ajustada de acuerdo con el proceso descrito a continuación.

C. La tensión del hilo inferior es insuficiente.

Aparecen bagas en la superficie del tejido.

Disminuya la tensión del hilo al girar el disco hacia un número inferior. Si el resultado no le conviene aún, ajuste la tensión del hilo de la canilla tal como se indica en **C-1**.

C-1 Canilla

Aumente la tensión en la canilla girando el tornillo, con un pequeño destornillador, en el sentido de las manecillas de un reloj. Sin embargo, no conviene dar más de una vuelta completa al tornillo.

No olvide volver a colocar el tornillo en su posición original antes de empezar otro tipo de costura.

D. Tensión correcta

Es importante tener una tensión correcta dado que una tensión insuficiente o demasiada tirante va a debilitar sus costuras o fruncir el tejido.

- ① Revés
- ② Derecho

NOTA:

A tensão da linha inferior vem regulada de fábrica para trabalhos normais de costura. Para a maioria das aplicações, não é necessário qualquer ajuste.

Quando costurar tecidos finos com linha fina, a tensão da linha não pode ser adequadamente regulada apenas com o disco de regulação da tensão da linha superior. É necessário regular a tensão da linha segundo o processo abaixo descrito.

C A linha inferior está muito frouxa.

Aparecem pontos com laçadas na parte superior (direito) do tecido.

Diminua a tensão da linha girando o disco de regulação da tensão da linha superior para um número inferior. Se o resultado ainda não for satisfatório, ajuste então a tensão da linha da bobina, da forma abaixo explanado em **C-1**.

C-1 Bobina

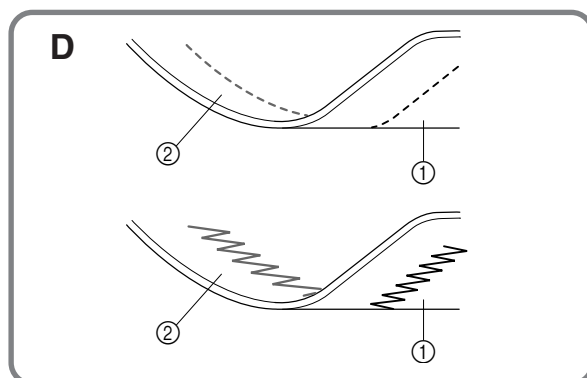
Aumente a tensão da linha na bobina girando o parafuso com uma pequena chave-de-fendas, para a direita. Todavia, não gire o parafuso mais de uma volta completa.

Não se esqueça de repor este parafuso na sua posição inicial antes do seu próximo trabalho.

D Tensão correcta

É importante que a tensão esteja correcta porque se for excessiva ou insuficiente enfraquecerá as costuras ou provocará a ocorrência de franzidos no tecido.

- ① Averso
- ② Direito



RELATIVE CHART OF SEWING FABRICS, NEEDLES AND THREADS COMBINATIONS

SEWING FABRICS		NEEDLE SIZES	THREAD SIZES
VERY THIN	Fine tricot, Fine lace, Thin linen, Silk, Organza, Chiffon	#65/9	Cotton: 80 Synthetic/ Polyester Long Fiber Fine Mercerized Cotton
LIGHTWEIGHT	Voile, Taffeta, Synthetics, Silk, Batiste	#75/11	Cotton: 60-80 Silk: "A" Synthetic/ Polyester Long Fiber Mercerized 50
MEDIUM WEIGHT	Cotton, Gingham, Poplin, Percalé, Piqué, Satin, Velvet, Lightweight wool, Fine corduroy, Suitings, Linen, Muslin	#90/14 (Supplied with your machine.)	Cotton: 50-60 Silk: "A" Synthetic/ Polyester Long Fiber Mercerized 50-60
HEAVYWEIGHT	Denim, Gabardine, Tweed, Corduroy, Canvas, Duck	#100/16	Cotton: 40-50 Mercerized Heavy Duty Polyester Long Fiber
KNITS	Single knit, Double knit, Jersey, Tricot	#90/14 (Ball point)	Cotton Wrapped Polyester Polyester Long Fiber

NOTE:

1. Select the correct needle and thread size from the above chart.
2. Use the same size thread for the upper (spool) and lower (bobbin) threads.

TABLEAU DES COMBINAISONS TISSU/AIGUILLE/FIL

TISSUS		CALIBRES D'AIGUILLES	TAILLES DE FILS
TRES FINS	Tricot léger, passementerie fine, lin délicat, soie, tulle, crêpe	#65/9	Coton: 80 Synthétiques/ Polyester longues fibres Coton mercerisé fin
LEGERS	Voile, taffetas, synthétiques, soie, batiste	#75/11	Coton: 60-80 Soie: "A" Synthétiques/ Polyester longues fibres Mercerisé calibre 50
MOYENS	Coton, vichy, popeline, percale, piqué, satin, velours, laine légère, velours côtelé fin, tissus de confection, lin, mousseline	#90/14 (Livrés avec la machine)	Coton: 50-60 Soie: "A" Synthétiques/ Polyester longues fibres Mercerisé calibre 50-60
LOURDS	Jeans, gabardine, tweed, velours côtelé, canevass, coutil	#100/16	Coton: 40-50 Mercerisé très résistant Polyester longues fibres
TRICOTS	Tricot simple, double, jersey, tricot en général	#90/14 (Pointe arrondie)	Polyester guipé coton Polyester longues fibres

REMARQUE:

1. Sélectionner selon le tableau ci-dessus la taille de fil et le calibre d'aiguille adéquats.
2. Utiliser la même taille de fil pour les fils inférieur (canette) et supérieur (bobine).

TABLA DE RELACIÓN ENTRE TEJIDOS, HILOS Y AGUJAS

TEJIDOS		TAMAÑO DE AGUJA	TAMAÑO DE HILO
MUY FINO	Punto fino, Encaje fino, Lino fino, Seda, Tul, Gasa	n° 65/9	Algodón: 80 Sintético/ Fibra larga de poliéster Algodón fino.
LIGERO	Velo, Tafetán, Sintéticos, Seda, Batista	n° 75/11	Algodón: 60-80 Seda: "A" Sintético/ Fibra larga de poliéster Mercería 50.
MEDIO	Algodón, Vichy, Popelin, Percal, Piqué, Satén, Ter-ciopelo, Lana ligera, Pana fina, Forros, Lino, Muse-lina	n° 90/14 (Provista con la máquina)	Algodón: 50-60 Seda "A" Sintético/ Fibra larga de poliéster Mercería 50-60
PESADO	Tejano, Gabardina, Tweed, Pana, Toldo, Dril	n° 100/16	Algodón: 40-50 Hilo Mercería gruesa. Fibra larga de poliéster
PRENDAS DE PUNTO	Prendas de punto simple, Prendas de punto doble, Jersey, Tricot	n° 90/14 (Punta de bola)	Poliéster envuelto de algodón Fibra larga de poliéster

NOTA:

1. Elija la aguja y el hilo correctos en la tabla arriba.
2. Utilice el mismo tamaño de hilo para los hilos superior (carrete) e inferior (canilla).

QUADRO PROPORCIONAL DE TECIDOS, AGULHAS E LINHAS PARA COSTURA

TECIDOS		AGULHA Nº	LINHA Nº
MUITO FINOS	Malha fina, Renda fina, Linho fino, Seda, Organza, Tule, Lingerie.	#65/9	Algodão: 80; Sintética/ Fibra Longa de Poliéster Algodão mercerizado fino
LEVES	Organdi, Viscose, Javanesa, Musselina, Tafetá, Seda, Cambraia gabardine, Linho, Feaula, etc.	#75/11	Algodão: 60-80; Seda: "A" Sintética/ Fibra Longa de Poliéster Mercerizada 50
MÉDIOS	Algodão, Guingão, Popelina, Percal, Cetim, Veludo, Tecido fino de lã, Fazenda, Linho, Musselina, etc.	#90/14 (fornecida com a máquina)	Algodão: 50-60; Seda: "A" Sintética/ Fibra Longa de Poliéster Mercerizada 50-60;
PESADOS	Sarja de algodão, Gabardina, Tweed (de lã e de algo-dão), Lona, Fina, Brim, etc.	#100/16	Algodão: 40-50; Mercerizada para tecidos pesados Fibra Longa de Poliéster
TECIDOS ELÁSTICOS	Malha simples, Malha dobrada, Jersey, Tricot	#90/14 (Ponta redonda)	Poliéster revestido de algodão Fibra Longa de Poliéster

NOTA:

1. Escolha a agulha e a linha correctas, consultando o quadro supra.
2. Utilize o mesmo tipo de linha superior (carretel) e inferior (bobina).
3. Para materiais muito fins recomenda se usar um papel fino sob o tecido.

Straight Stitching

Pattern	
6	(Center needle position)
7	(Left needle position)

The Straight Stitch (6 or 7) is used for top stitching and sewing lightweight fabrics.

Starting Sewing (fig. A)

1. Set the pattern selection dial to the appropriate Straight Stitch (6 or 7) with the desired length.
2. Raise the needle to its highest position and lift the presser foot lifter.
3. Pull up the bobbin thread by turning the balance wheel toward you (counterclockwise) and place both the upper and lower threads toward the back behind the presser foot.
4. Place the fabric under the presser foot and position the needle 1 cm (3/8") from the edge of the fabric.
5. Lower the presser foot.
6. To backtack, press the reverse sewing lever down as far as possible and lightly touch the foot controller. Sew 5 to 10 stitches in the reverse direction.
7. Release the reverse sewing lever and start sewing in the forward direction by applying pressure to the foot controller.

NOTE:

The backtack or reverse sewing is used for locking the end of seams and reinforcing stitches.

Changing Sewing Direction (fig. B)

1. Stop the machine at the point where you wish to change directions with the needle still in the fabric. If the needle ends in the up position, turn the balance wheel toward you (counterclockwise) until the needle enters the fabric.
2. Raise the presser foot and turn the fabric to line up its new direction using the needle as a pivot point.
3. Lower the presser foot and start sewing in the new direction.

NOTE:

For twin needle sewing, raise the needle when changing the sewing direction.

Finishing Sewing (fig. C)

Reverse stitching is used to lock the threads at the end of the seam or wherever reinforcement is needed.

1. Stitch to the end of the seam and stop.
2. Press the reverse sewing lever down and lightly touch the foot controller to stitch backwards for 1 cm (3/8") from the end of the fabric over the top of the existing stitch.

Removing the Fabric From the Machine (fig. D)

1. Stop the machine.
2. Turn the balance wheel toward you (counterclockwise) to bring the needle and thread take-up lever to their highest position.
3. Lift the presser foot and pull the fabric out gently to the left side.
4. Cut both threads using the thread cutter located on the back of the presser foot bar.
① Thread cutter
5. To prepare the machine for the next seam, pull about 10 cm (4") of both threads and place them toward the back of the machine. The upper thread should pass between the toes of the presser foot.

Puntada recta

Número de puntada	
6	(Aguja en el centro)
7	(Aguja a la izquierda)

La puntada recta (No 6 ó 7) se usa para costuras de remate y para coser materiales ligeros.

Point droit

Modèle	
6	(Aiguille au centre)
7	(Aiguille à gauche)

Le point droit (modèle 6 ou 7) sert pour la "haute couture" et pour coudre sur des tissus légers.

Pour commencer à coudre (fig. A)

1. Régler le sélecteur de modèle sur le point droit approprié (6 ou 7), avec la longueur souhaitée.
2. Remonter complètement l'aiguille et relever le levier du pied-de-biche.
3. Remonter le fil inférieur en tournant le volant vers soi (dans le sens opposé aux aiguilles d'une montre) et tirer les deux fils, inférieur et supérieur, vers l'arrière du pied-de-biche.
4. Placer le tissu sous le pied-de-biche et mettre l'aiguille à 1 cm du bord du tissu.
5. Abaisser le pied-de-biche.
6. Pour arrêter la couture, abaisser complètement le levier de couture en marche arrière et appuyer légèrement sur la pédale. Faire 5 à 10 points en marche arrière.
7. Relâcher le bouton de couture en marche arrière et commencer à coudre en avant en appuyant sur la pédale.

REMARQUE :

La couture en marche arrière sert à terminer les coutures et à consolider les points.

Pour modifier le sens de la couture (fig. B)

1. Arrêter la machine à l'endroit souhaité pour le changement de direction, en laissant l'aiguille piquée dans le tissu. Si l'aiguille est en position relevée, tourner le volant vers soi (dans le sens opposé aux aiguilles d'une montre) jusqu'à ce que l'aiguille pénètre dans le tissu.
2. Relever le pied-de-biche et faire pivoter le tissu autour de l'axe formé par l'aiguille, pour l'orienter dans la nouvelle direction.
3. Abaisser le pied-de-biche et commencer à coudre dans le nouveau sens.

REMARQUE:

Pour la couture avec une aiguille jumelée, relever l'aiguille pour changer de direction de couture.

Pour terminer la couture (fig. C)

Utiliser la couture en marche arrière pour faire un noeud à la fin d'une couture ou consolider des points.

1. Piquer jusqu'au bout de la couture puis arrêter la machine.
2. Abaisser le levier de couture en marche arrière et appuyer légèrement sur la pédale pour coudre sur 1 cm en arrière à partir du bord du tissu et recouvrir les points existants.

Pour retirer le tissu de la machine (fig. D)

1. Arrêter la machine.
2. Tourner le volant vers soi (dans le sens contraire des aiguilles d'une montre) pour remonter complètement l'aiguille et le levier releveur de fil.
3. Relever le pied-de-biche et dégager doucement le tissu vers la gauche.
4. Couper les deux fils à l'aide du coupe-fils situé derrière la barre du pied-de-biche.
① Coupe-fils
5. Afin de préparer la machine pour la couture suivante, tirer environ 10 cm des deux fils et les placer vers l'arrière de la machine. Le fil supérieur doit passer entre les branches du pied-de-biche.

Costurar com ponto reto

Nº do Ponto	
6	Aguilha na posição central
7	Aguilha na posição esquerda

O ponto reto (6 ou 7) utiliza-se para costurar o lado direito doteado para tecidos leves.

Para empezar a coser (fig. A)

1. Colocar el selector de puntadas en la puntada derecha adecuada (6 ó 7), con el largo deseado.
2. Levante la aguja a su posición más alta y suba la palanca del prensatelas.
3. Saque el hilo inferior girando la ruedecilla hacia usted (en el sentido contrario al de las manecillas de un reloj) y tire los hilos superior e inferior hacia la parte atrás del prensatelas.
4. Coloque el tejido debajo del prensatelas y posicione la aguja a 1 cm (3/8") de la orilla del tejido.
5. Baje el prensatelas.
6. Para retroceder, baje completamente la palanca de retroceso y presione ligeramente el pedal para coser 5 ó 10 puntadas hacia atrás.
7. Suelte la palanca de retroceso y vuelva a coser hacia adelante, presionando el pedal.

NOTA:

El retroceso o costura hacia atrás sirve para finalizar una costura y reforzar las puntadas.

Cambio de sentido de costura (fig. B)

1. Pare la máquina en donde quiera cambiar de dirección, con la aguja picada en el tejido. Si la aguja termina la puntada en la posición levantada, gire la ruedecilla hacia usted (en el sentido contrario al de las manecillas de un reloj) hasta que la aguja vuelva a penetrar el tejido.
2. Levante el prensatelas y gire el tejido en la dirección que debe seguir, usando la aguja como placa giratoria.
3. Baje el prensatelas y empiece a coser en la nueva dirección tal como ilustrado.

NOTA:

Para las costuras con una aguja doble, debe levantarse la aguja para cambiar de sentido de costura.

Para terminar las costuras (fig. C)

La puntada de retroceso se usa para trabar los hilos al final de una costura o en cualquier punto donde sea necesario reforzarla.

1. Cosa hasta el final de la costura y pare.
2. Baje la palanca de retroceso y presione suavemente el pedal para coser hacia atrás sobre 1 cm (3/8") a partir de la orilla del tejido, cubriendo así las puntadas existentes.

Para retirar el tejido de la máquina (fig. D)

1. Pare la máquina.
2. Gire la ruedecilla hacia usted (en el sentido contrario al de las manecillas de un reloj) para levantar la aguja y la palanca tirahilos a su posición más alta.
3. Levante el prensatelas y saque suavemente el tejido por la izquierda.
4. Corte ambos hilos usando el cortador que se encuentra detrás de la barra del prensatelas.
① Cortador de hilos
5. Con el fin de dejar la máquina preparada para la próxima costura, tire unos 10 cm (4") de ambos hilos y páselos hacia la parte atrás de la máquina. El hilo superior debe pasar entre los salientes del prensatelas.

Para iniciar a costura (fig. A)

1. Coloque o seletor de pontos no ponto reto pretendido (6 ou 7), com o comprimento desejado.
2. Leve a agulha para sua posição mais alta e levante a alavanca do pé calcador.
3. Puxe o fio inferior girando o volante em sua direção (sentido anti-horário). Leve ambos os fios (superior e inferior) para trás do pé calcador.
4. Coloque o tecido debaixo do pé calcador e posicione a agulha a 1 centímetro da beirada do tecido.
5. Abaixee o pé calcador.
6. Para costurar para trás, mantenha pressionado o botão de retrocesso e pressione suavemente o pedal. Faça 5 ou 10 pontos para trás.
7. Solte o botão de retrocesso e volte a costurar para frente pressionando o pedal.

NOTA:

Acostura em retrocesso é usada para finalizar uma costura e reforçar os pontos.

Mudando a direção da costura (fig. B)

1. Pare a máquina com a agulha enfiada no tecido no lugar onde pretende mudar a direção da costura. Se a agulha estiver fora do tecido, gire o volante à mão na sua direção (para a esquerda) até a agulha entrar no tecido.
2. Levante o pé calcador e gire o tecido na direção em que pretende costurar. A agulha enfiada no tecido servirá de ponto giratório.
3. Abaixee o pé calcador e continue a costura, agora na direção escolhida.

NOTA:

Para as costuras com agulha dupla, levante a agulha sempre que mudar de direção de costura.

Para terminar a costura (fig. C)

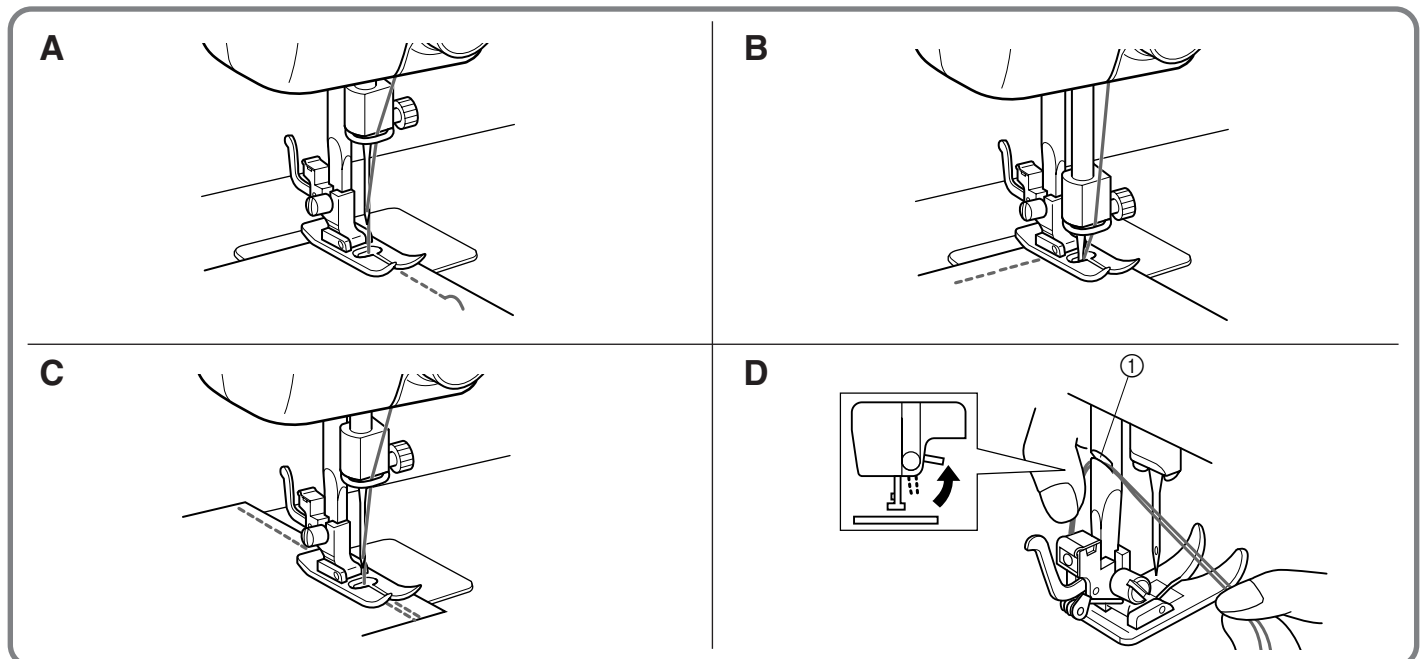
O ponto em retrocesso é usado para prender as linhas no final da costura ou sempre que um reforço for necessário.

A costura para trás é usada para arrematar o final da costura ou em qualquer situação quando se pretende reforçá-la.

1. Costure até o final e pare a máquina.
2. Aperte o botão de retrocesso e pressione suavemente o pedal para arrematar costurando para trás até à distância de aproximadamente 1 cm da beirada do tecido.

Para retirar o tecido da máquina (fig. D)

1. Pare a máquina.
2. Rode o volante em direção a você (sentido anti-horário) para trazer a agulha e a alavanca de regulagem da linha até as suas posições mais altas.
3. Levante o pé calcador e puxe suavemente o tecido para esquerda.
4. Corte ambos os fios no cortador de fio localizado atrás da barra do pé calcador.
① Cortador de fio
5. Se assim desejar, deixe a máquina pronta para a próxima costura puxando uns 10 cm de linha (inferior e superior) para trás e por baixo do pé calcador.



Zigzag Stitching

Pattern	
2	(Zigzag Stitch)
3	(Zigzag Stitch)
4	(Zigzag Stitch)

ZIGZAG STITCH

Set the pattern selection dial to the appropriate Zigzag Stitch (2, 3 or 4) with the desired width.

It is recommended to sew using the Straight Stitch at the beginning and end of the Zigzag Stitches.

Pattern	
5	(Zigzag (Satin) Stitch)

ZIGZAG (SATIN) STITCH

The Satin Stitch can be used for making decorative stitches. Set the pattern selection dial to the Zigzag (Satin) Stitch (5).

Puntadas zigzag

Número de puntada	
2	(Puntada zigzag)
3	(Puntada zigzag)
4	(Puntada zigzag)

PUNTADA ZIGZAG

Coloque el selector de puntadas en la posición de puntada zigzag adecuada (2,3 ó 4), con el ancho deseado.

Se recomienda coser con puntada recta al principio y al final de una costura de zigzag.

Número de puntada	
5	Costuras zigzag (de realce)

PUNTADA ZIGZAG (DE REALCE)

Las puntadas de realce pueden servir como puntadas decorativas. Coloque el selector de puntadas en la puntada zigzag (de realce) (5).

Points zigzag

Modèle	
2	(Point zigzag)
3	(Point zigzag)
4	(Point zigzag)

POINT ZIGZAG

Régler le sélecteur de modèle de point sur le point zigzag approprié (2,3 ou 4), avec la largeur souhaitée.

Il est recommandé de faire quelques points droits d'arrêt au début et à la fin d'une couture en points zigzag.

Modèle	
5	(Point zigzag (point de bourdon))

POINT ZIGZAG (POINT DE BOURDON)

Le point de bourdon peut servir comme point fantaisie décoratif. Régler le sélecteur de modèle de point sur le point zigzag (point de bourdon) (5).

Ponto ziguezague

Nº do dereuho	
2	(Ponto ziguezague)
3	(Ponto ziguezague)
4	(Ponto ziguezague)

PONTO ZIGUEZAGUE

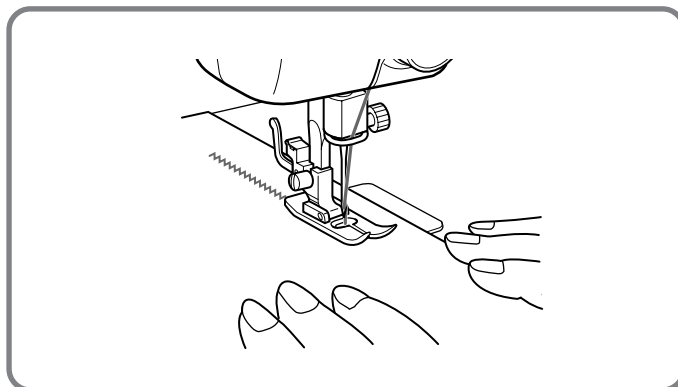
Coloque o botão selector do padrão no ponto ziguezague pretendido (2, 3 ou 4), com a largura desejada.

Aconselha-se a utilizar o ponto reto no início e no final das costuras efetuadas com pontos ziguezague.

Nº do dereuho	
5	Ponto ziguezague (Cheio)

PONTO ZIGUEZAGUE (CHEIO)

Este ponto pode ser utilizado para executar pontos decorativos. Coloque o seletor no ponto ziguezague (Cheio) (5).



Blind Hem Stitching

Pattern
8 (Stretch Blind Stitch)

The Stretch Blind Stitch is used to finish the edge of projects made with stretch fabrics without the stitch showing.

1. Set the pattern selection dial to 8.
2. Both the threads should be the same color as the fabric.
3. Fold back the fabric to the desired location of the hem as shown in **fig. A**. Then, fold the edge of the fabric as in **fig. B**. Leave a 6 mm (1/4") overlap at the edge.
4. Sew on the fold as in **fig. C**.
5. When the fabric is unfolded you will have a Stretch Blind Stitch hem as shown in **fig. D**.

Puntadas invisibles

Número de puntada
8 (Puntada invisible elástica)

La puntada invisible elástica se usa para terminar la orilla de una prenda realizada en un tejido elástico, sin que se vean las puntadas.

1. Ponga el selector de puntadas en 8.
2. Ambos hilos deben ser del mismo color que el tejido.
3. Doble el tejido según la orilla que desee hacer tal como ilustra la **fig. A**. Luego, déle la vuelta tal como indica la **fig. B**. Deje unos 6 mm (1/4") sin coser para esconderlos.
4. Cosa en el pliegue tal como muestra la **fig. C**.
5. Al desdoblar el tejido, tendrá un dobladillo con puntada invisible elástica tal como lo muestra la **fig. D**.

Point élastique invisible

Modèle
8 (Point élastique invisible)

Le point élastique invisible sert à terminer le bord d'ouvrages réalisés sur des tissus élastiques (extensibles) sans que les points n'apparaissent.

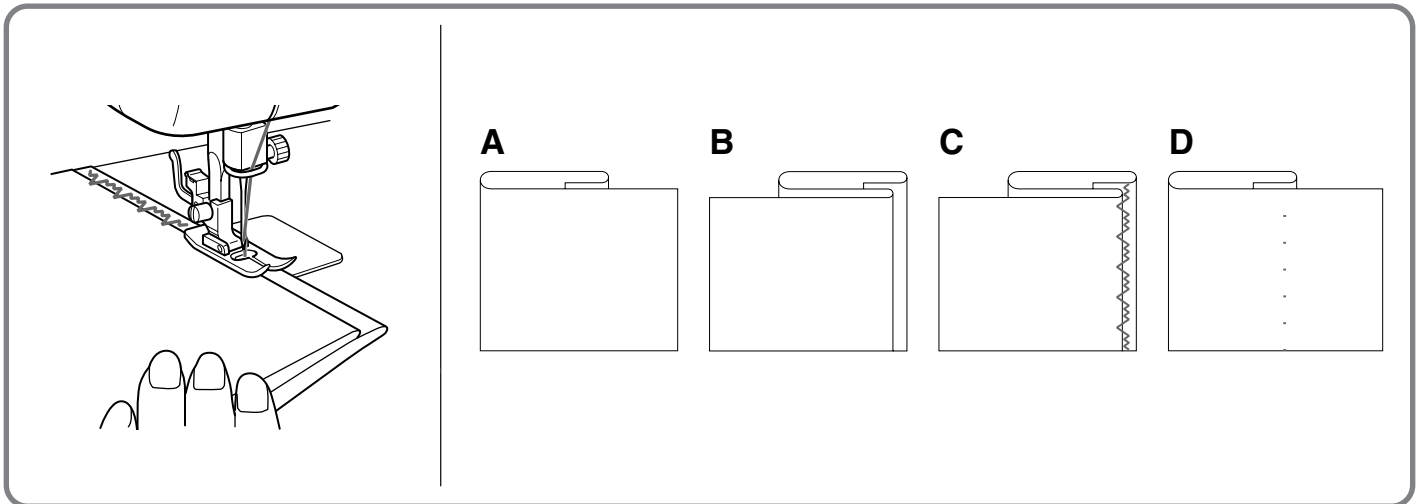
1. Mettre le sélecteur de modèle de point sur 8.
2. Les deux fils utilisés doivent être de la même couleur que le tissu à coudre.
3. Plier le tissu à la taille souhaitée pour l'ourlet, (comme le montre la **fig. A**) puis replier le bord en faisant chevaucher de 6 mm (voir **fig. B**.)
4. Coudre sur le repli (comme le montre la **fig. C**.)
5. Lorsque le tissu est déplié, on obtient un ourlet extensible invisible, tel qu'indiqué dans la **fig. D**.

Embainhar com ponto invisível elástico

Nº do ponto
8 (Ponto invisível elástico)

O Ponto invisível elástico utiliza-se para fazer bainhas em trabalhos efetuados com tecidos elástico, sem que o ponto fique à vista.

1. Coloque o seletor de pontos em 8.
2. Ambas as linhas devem ser da mesma cor do tecido.
3. Dobre o tecido até ao local de bainha pretendido, como mostra a **fig. A**. Em seguida, dobre a borda do tecido para trás da forma indicada na **fig. B**, deixando um trespasse de 6 mm na borda.
4. Costure nesta dobra, da forma indicada na **fig. C**.
5. Depois do tecido desdobrado, terá uma bainha feita com ponto invisível elástico, como mostra a **fig. D**.



Elastic Stitching

Pattern
10 (Elastic Stitch)

The Elastic Stitch can be used in 3 ways: mending, sewing elastic or joining fabric. Each is explained below. Set the pattern selection dial to 10.

MENDING

1. Place the reinforcement fabric under the tear to be mended.
2. Following the line of the tear, sew using the Elastic Stitch as illustrated in **fig. A**.

SEWING ELASTIC

1. Place the elastic on the fabric.
2. As you sew, stretch the elastic both in the front and behind the presser foot as shown in **fig. B**.

JOINING FABRIC

The Elastic Stitch can be used to join two pieces of fabric together and is very effective when sewing knitted fabrics. When nylon thread is used, the stitch will not be visible.

1. Place the edge of the two pieces of fabric together and center them under the presser foot.
2. Sew them together using the Elastic Stitch taking care to keep the two fabric edges close together as shown in **fig. C**.

Puntada elástica

Número de puntada
10 (puntada elástica)

Se puede usar la puntada elástica para tres operaciones: los remiendos, la inserción de gomas elásticas y como puntada de unión para juntar dos tejidos.

Cada una de estas operaciones se detalla a continuación. Ponga el selector de puntadas en 10.

REMIENDOS

1. Coloque una tela de refuerzo debajo de la parte a remendar.
2. Siguiendo la línea de la rasgadura, cosa con la puntada elástica tal como ilustrado en la **fig. A**.

INSERCIÓN DE GOMAS ELÁSTICAS

1. Ponga la goma sobre el tejido.
2. A medida que esté cosiendo, estire el elástico tanto delante como detrás del prensatelas tal como se muestra en la **fig. B**.

PUNTADA DE UNIÓN

La puntada elástica puede servir para unir dos trozos de tejido y resulta muy eficiente para la costura de prendas de punto. Si se usa un hilo de nylon, la puntada resultará invisible.

1. Junte las orillas de ambos trozos de tejido y céntrelas debajo del prensatelas.
2. Cósalas juntas con la puntada elástica, teniendo sumo cuidado en mantener las dos orillas de los tejidos muy juntas, tal como se aprecia en la **fig. C**.

Point élastique

Modèle
10 (Point élastique)

Le point élastique possède trois fonctions principales: le raccommodage, la couture d'élastiques ou l'assemblage de tissus. Chacune de ces trois fonctions se trouve détaillée ci-dessous. Mettre le sélecteur de modèle sur 10.

REPRISAGE

1. Placer une pièce de renfort sous la déchirure à réparer.
2. Coudre en suivant la ligne de la déchirure. Coudre au point élastique comme le montre la **fig. A**.

COUTURE D'ELASTIQUES

1. Placer l'élastique sur le tissu.
2. A mesure que l'on coud, tendre l'élastique de part et d'autre du pied-de-biche (voir **fig. B**).

ASSEMBLAGE DE TISSUS

Le point élastique peut servir à assembler deux morceaux de tissu. Il s'avère particulièrement efficace pour la couture de tricots. Avec du fil nylon, la couture sera invisible.

1. Placer bord à bord les deux pièces de tissu et les centrer sous le pied-de-biche.
2. Les assembler avec le point élastique, en prenant bien soin de garder les deux pièces bord à bord, comme le montre la **fig. C**.

Costura elástica

Nº do ponto
10 (Ponto elástico)

O Ponto elástico pode ser utilizado para 3 finalidades: remendar, pregar elásticos ou unir tecidos. Cada uma delas é a seguir explicada. Coloque o seletor de pontos em 10.

COMO FAZER REMENDOS

1. Coloque algum tipo de eforço (tela, papel, etc.) sob a área do tecido a ser remendado.
2. Seguindo a linha do rasgo, costure com o ponto elástico (**fig. A**).

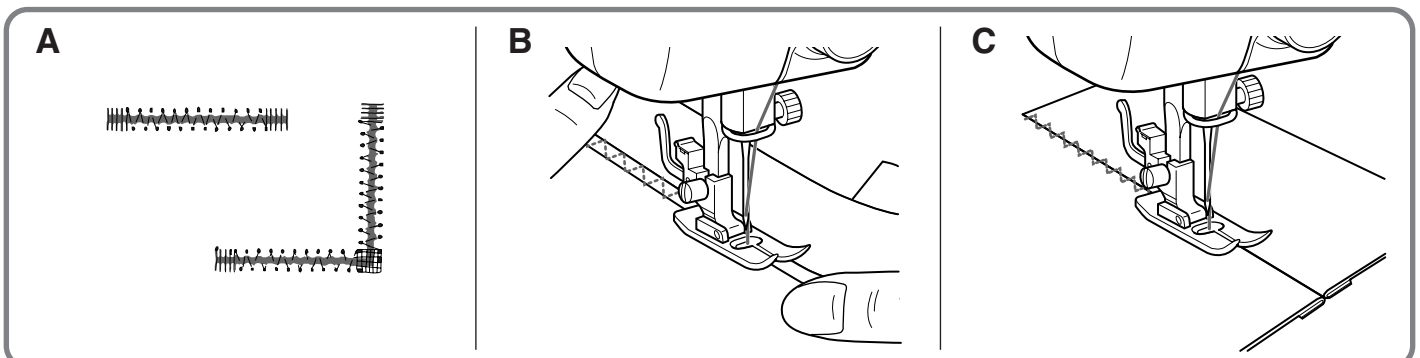
COMO COSTURAR ELÁSTICOS

1. Coloque o elástico sobre o tecido.
2. A medida que for costurando, estique o elástico tanto à frente quanto atrás do pé calcador (**fig. B**).

COMO UNIR DOIS TECIDOS

O ponto elástico usa-se para unir dois tecidos e é recomendado para costurar malhas. Para que a costura não seja percebida (ponto invisível) use fio de nylon.

1. Faça uma dobra de 1,5 cm nos dois tecidos e junte as duas beiradas sob o pé calcador, no centro.
2. Costure guiando o trabalho de tal maneira que os pontos elásticos preguem, em sua largura, os dois tecidos por igual (**fig. C**).



Shell Tuck Stitching

Pattern
9 (Shell Tuck Stitch)

The Shell Tuck Stitch can be used to sew a picot (lace-like) edge on a lightweight fabric.

1. Set the pattern selection dial to 9.
2. Use a tighter thread tension than normal.
3. At a slow speed, sew the fabric on the bias, placing it under the presser foot so that the straight stitches are sewn on the seamline and the zigzag stitches are sewn slightly over the folded edge.

Puntada ondas

Número de puntada
9 (Puntada ondas)

La puntada ondas puede usarse para coser una puntilla (como encaje) en un tejido fino.

1. Ponga el selector de puntadas en 9.
2. Este trabajo requiere aumentar un poco más la tensión de hilo que en condiciones normales.
3. Cosa lentamente el tejido en el sesgo, situándolo debajo del prensatelas de tal forma que las puntadas rectas se cosan en la línea de la costura y que las puntillas de las puntadas zigzag sobrepasen ligeramente el borde doblado.

Point picot

Modèle
9 (Point picot)

Utiliser ce point pour réaliser une lisière à picot (semblable à de la dentelle) sur un tissu léger.

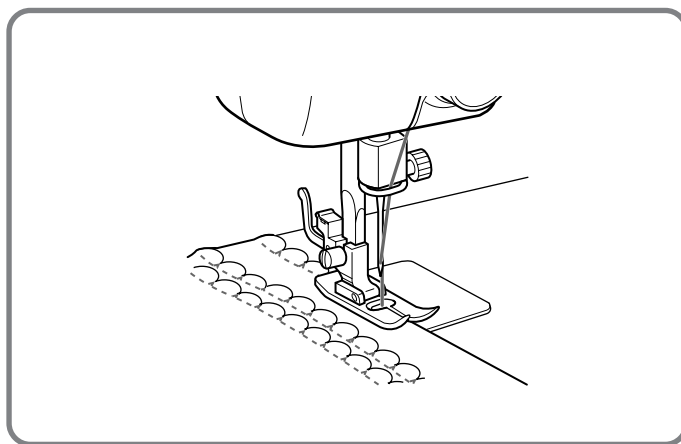
1. Mettre le sélecteur de modèle de point sur 9.
2. La tension du fil supérieur doit être légèrement plus forte que la normale.
3. Coudre lentement le tissu sur le biais après l'avoir placé sous le pied-de-biche de sorte que la machine puisse coudre des points droits sur la ligne de couture et des points zigzag légèrement au-dessus du bord replié.

Ponto concha

Nº do ponto
9 (Ponto concha)

O ponto concha pode utilizar-se para dar efeitos ondulados na borda de tecidos leves finos.

1. Coloque o seletor de pontos em 9.
2. Utilize uma tensão da linha superior maior do que o normal.
3. A baixa velocidade, costure o tecido em viés, colocando-o debaixo do calcador de forma que os pontos reto sejam efetuados na costura (de união) e os pontos ziguezague apanhem levemente a borda dobrada.



Making a Buttonhole

Pattern	Foot
1(b ac d)	Buttonhole foot

NOTE:

1. It is recommended to practice making a buttonhole on a scrap piece of fabric before attempting it on the actual garment.
2. When making buttonholes on soft fabrics, place stabilizer material on the underside of the fabric.

Buttonhole-making is a simple process that provides reliable results.

MAKING A BUTTONHOLE

1. Using tailor's chalk, mark the position and length of the buttonhole on the fabric.
2. Attach the buttonhole foot and push the outside frame back until the sliding insert is in the front.
3. The front bar tack will be sewn first. Place the fabric under the presser foot so that the middle of the front of the tailor's chalk line is directly in the center of the presser foot and aligned with the two red lines on the insert as shown below.

- ① Front of chalk mark
- ② Red lines

Para coser ojales

Número de puntada	Prensateles
1(b ac d)	Prensateles para ojales

NOTA:

1. Se recomienda probar los ojales en un pedazo de tejido antes de hacerlo realmente en las prendas.
2. Para hacer ojales en telidos muy finos, coloque entretela debajo del tejido.

La función que le permite coser ojales es un proceso simple que ofrece increíbles resultados.

COSIDO DEL OJAL

1. Con jaboncillo, marque la posición y el largo del ojal en el tejido.
2. Instale el prensateles para ojales y vuelva a empujar el marco exterior hasta que la inserción corredera se encuentre delante.
3. Primero, se cose el remate de la parte delantera del ojal. Coloque el tejido debajo del prensateles de tal manera que la marca del centro de la línea de jaboncillo esté directamente en el centro del prensateles y quede alineada con las dos líneas rojas de la inserción, tal como se ilustra.

- ① Parte delantera de la marca con jaboncillo.
- ② Líneas rojas

Création d'une boutonnière

Modèle	Pied-de-biche
1(b ac d)	Pied pour boutonnières

REMARQUE:

1. Il est vivement conseillé de s'entraîner au préalable sur une chute de tissu avant de faire la boutonnière sur l'ouvrage souhaité.
2. Lors de la réalisation de boutonnières sur des tissus doux et légers, placer une pièce de renfort à l'envers du tissu.

Facile à réaliser, la couture automatique de boutonnières à la machine donne des résultats très fiables.

POUR FAIRE UNE BOUTONNIERE

1. A l'aide d'une craie de tailleur, marquer sur le tissu l'emplacement et la longueur désirée de la boutonnière.
2. Installer le pied pour boutonnière et pousser le cadre extérieur vers l'arrière, jusqu'à ce que l'insertion à glissière se trouve devant.
3. La partie avant de la bride d'arrêt doit être cousue en premier. Placer le tissu sous le pied-de-biche de telle manière que le milieu de la ligne de craie avant se trouve au centre du pied-de-biche, alignée avec les deux lignes rouges, comme le montre la fig. A.

- ① Partie avant de la marque à la craie
- ② Lignes rouges

Casear

Nº de ponto	Calçador
1 (b ac d)	Calçador de casear

NOTA:

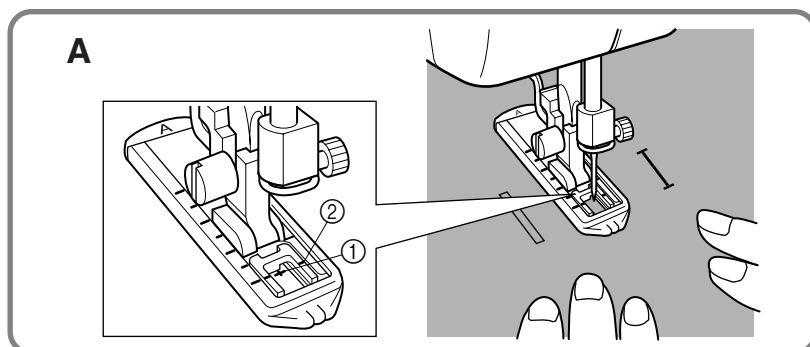
1. Recomende-se fazer um teste um retalhos do mesmo tecido que será usado.
2. Em tecidos muito finos, coloque um reforço sob o local do caseado.

A confecção do cassado é um processo simples que dá bons resultados.









COMO FAZER CASEADO

1. Com um giz de alfaiate marque a posição e o comprimento da casa no tecido.
2. Coloque o calçador de casear e empurre a esquadria exterior para trás até a abertura interior se encontrar à frente.
3. O arremate da prente do caseado sera costurado em primeiro lugar. Coloque o tecido sob o calçador de forma que o meio da linha marcada a giz (arremate da frente) fique exatamente no centro do calçador e alinhada com as duas marcas vermelhas do calçador, como se indica abaixo.









- ① Marca de giz do arremate da frente
- ② Marcas vermelhas (do calçador)





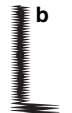





MAKING A BUTTONHOLE

Step	Sewn Portion	Pattern	How to Sew
Step a (Front end of buttonhole)			<ol style="list-style-type: none"> 1. Set the pattern selection dial to a. 2. Lower the presser foot and sew 5 to 6 stitches. 3. Stop the machine when the needle is at the left side of the stitches and raise the needle from the fabric.
Step b (Left side)			<ol style="list-style-type: none"> 1. Turn the pattern selection dial to b. 2. Sew the predetermined length of the tailor's chalk line. 3. Stop the machine when the needle is at the left side of the stitch and raise the needle.
Step c (Back end of buttonhole)			<ol style="list-style-type: none"> 1. Turn the pattern selection dial to c (same as a). 2. Lower the presser foot and sew 5 to 6 stitches. 3. Stop the machine when the needle is at the right side of the stitch and raise the needle from the fabric.
Step d (Right side)			<ol style="list-style-type: none"> 1. Set the pattern selection dial to d. 2. Sew the right side until the needle reaches the stitches formed in step a.









MARCHE A SUIVRE POUR FAIRE UNE BOUTONNIERE

Phase	Partie cousue	Modèle	Comment coudre
1er temps (barre d'arrêt avant de la boutonnière)			<ol style="list-style-type: none"> 1. Mettre le sélecteur de modèle sur a. 2. Abaisser le pied-de-biche et coudre 5 ou 6 points. 3. Arrêter la machine lorsque l'aiguille se trouve à gauche des points et relever l'aiguille du tissu.
2ème temps (côté gauche)			<ol style="list-style-type: none"> 1. Mettre le sélecteur de modèle sur b. 2. Coudre la longueur de la ligne pré-définie à la craie. 3. Arrêter la machine lorsque l'aiguille se trouve à gauche des points et lever l'aiguille.
3ème temps (barre d'arrêt arrière de la boutonnière)			<ol style="list-style-type: none"> 1. Mettre le sélecteur de modèle sur c (même position que pour a). 2. Abaisser le pied-de-biche et coudre 5 à 6 points. 3. Arrêter la machine lorsque l'aiguille se trouve à droite des points et lever l'aiguille du tissu.
4ème temps (côté droit)			<ol style="list-style-type: none"> 1. Mettre le sélecteur de modèle sur d. 2. Coudre la lèvre droite jusqu'à ce que l'aiguille atteigne les points formés à la phase a.

COSIDO DE UN OJAL

Pasos	Zona de cosido	Diseño	Como coser
Paso a (remate de la parte delantera del ojal)			<ol style="list-style-type: none"> 1. Ponga el selector de diseño en a. 2. Baje el prensatelas y cosa 5 ó 6 puntadas. 3. Pare la máquina cuando la aguja se encuentre a la izquierda de las puntadas y levante la aguja del tejido.
Paso b (lado izquierdo)			<ol style="list-style-type: none"> 1. Ponga el selector de diseño en b. 2. Cosa el largo pre-definido de la línea con jaboncillo. 3. Pare la máquina cuando la aguja se encuentre a la izquierda de la puntada y levántela.
Paso c (remate de la parte atrás del ojal)			<ol style="list-style-type: none"> 1. Ponga el selector de diseño en c (como para a). 2. Baje el prensatelas y cosa 5 ó 6 puntadas. 3. Pare la máquina cuando la aguja se encuentre a la derecha de las puntadas y levántela del tejido.
Paso d (lado derecho)			<ol style="list-style-type: none"> 1. Ponga el selector de diseño en d. 2. Cosa el lado derecho hasta que la aguja alcance las puntadas cosidas en el primer paso (Paso a).

FAZER UMA BOTOEIRA

Passo	Parte costurada	Padrão	Como coser
Passo a (mosca da frente da botoeira)			<ol style="list-style-type: none"> 1. Coloque o seletor de pontos em a. 2. A Baixe o calcador e execute de 5 a 6 pontos. 3. Pare a máquina quando a agulha estiver espetada do lado esquerdo dos pontos executados e levante a agulha plforado tecido.
Passo b (lado esquerdo)			<ol style="list-style-type: none"> 1. Gire o seletor de pontos para b. 2. Costure ao longo da linha marcada a giz correspondente ao comprimento pré-definido. 3. Pare a máquina quando a agulha estiver espetada do lado esquerdo dos pontos executados e levante-a para fora do tecido.
Passo c (mosca de trás da botoeira)			<ol style="list-style-type: none"> 1. Gire o seletor de pontos para c (o mesmo que a). 2. A Baixe o calcador e execute 5 a 6 pontos. 3. Pare a máquina quando a agulha estiver espetada do lado direito dos pontos executados e levante-a para fora do tecido.
Passo d (lado direito)			<ol style="list-style-type: none"> 1. Coloque o seletor de pontos em d. 2. Costure o lado direito até a agulha atingir os pontos executados no passo a.

SECURING THE STITCHING AND CUTTING THE BUTTON-HOLE

1. To secure the stitching, turn the material 90 degrees counterclockwise, set the pattern selection dial to the Straight Stitch (6-10) with the desired length and sew to the edge of the front bar tack.
2. Remove the fabric from the machine. It is recommended that pins be placed across both ends of the buttonhole as protection against cutting the stitches.
3. Cut an opening in the middle of the buttonhole with a seam ripper tool. Be careful not to cut through any stitches.

COMMENT ARRÊTER LA COUTURE ET OUVRIR LA BOUTONNIÈRE

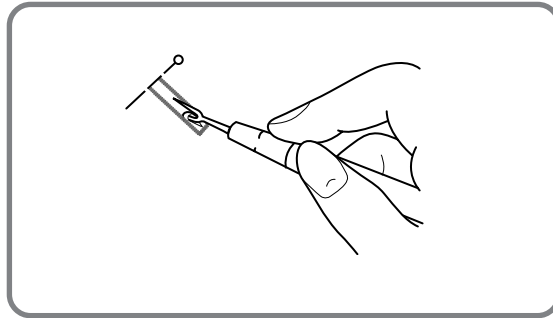
1. Pour arrêter la couture, tourner le tissu de 90 degrés dans le sens inverse des aiguilles d'une montre, mettre le sélecteur de modèle de point sur le point droit (6-10), réglé sur la longueur souhaitée, et coudre jusqu'au bout de la bride d'arrêt avant.
2. Retirer le tissu de la machine. Il est vivement conseillé de placer des épingles à chaque extrémité de la boutonnière afin de ne pas couper les barrettes.
3. Couper une ouverture au milieu de la boutonnière à l'aide du découd-vite, en veillant bien à ne couper aucune couture.

PARA COMPLETAR LAS PUNTADAS Y CORTAR EL OJAL

1. Para asegurar las puntadas, gire el tejido de 90 grados en el sentido contrario al de las manecillas de un reloj, coloque el selector de puntadas en la puntada recta (6-10) del largo deseado y cosa hasta el final del remate de la parte delantera.
2. Retire el tejido de la máquina. Se recomienda colocar alfileres en ambos extremos del ojal para evitar el corte de las puntadas.
3. Corte una apertura en el medio del ojal con la cuchilla especial que sirve para abrir costuras. Tenga cuidado en no cortar ninguna puntada.

PARA ARREMATAR OS PONTOS E CORTAR (ABRIR) A CASA

1. Para os pontos da casa, gire o tecido em 90 graus no sentido anti-horário e dê alguns pontos com a costura reta (ponto nº 6-10 do seletor) até o fim do arremate dianteiro da casa.
2. Retire o tecido da máquina. Coloque um alfinete em ambas as partes internas dos arremates da casa para evitar que, ao cortar o tecido para abrir o caseado, os arremates sejam danificados.
3. Corte o tecido dentro do caseado com o cortador especial. Tome cuidado para não cortar os pontos da casa.



Buttonhole Fine Adjustment

If the stitching on the two sides of the buttonhole do not appear uniform, the following adjustments can be made.

1. After sewing the left side of the buttonhole, stitch the right side and observe the feeding.
2. If the right side is too coarse or fine compared to the left side, adjust the buttonhole fine-adjusting screw as described below.

If the right side is too coarse, turn the buttonhole fine-adjusting screw with the enclosed large screwdriver in the - direction.

If the right side is too fine, turn the buttonhole fine-adjusting screw with the enclosed large screwdriver in the + direction.

This adjustment allows both sides of the buttonhole to appear uniform.

- ① Buttonhole fine-adjusting screw
- ② Right row
- ③ Too coarse
- ④ Too fine

Équilibrage des boutonnières

Si les points de chaque côté de la boutonnière sont dissemblables, procéder aux réglages suivants:

1. Lorsque l'on obtient un entraînement satisfaisant pour la lèvre gauche, coudre la lèvre droite de la boutonnière et observer l'entraînement.
2. Si la lèvre droite est trop dense ou trop espacée par rapport à la lèvre gauche, régler la vis d'équilibrage des boutonnières, comme indiqué ci-dessous.

Si le côté droit est trop dense, à l'aide du grand tournevis fourni, tourner la vis d'équilibrage des boutonnières dans le sens du -.
Si le côté droit est trop fin, à l'aide du grand tournevis fourni, tourner la vis d'équilibrage des boutonnières dans le sens du +.

Ce réglage rend les deux lèvres de la boutonnière uniformes.

- ① Vis d'équilibrage des boutonnières
- ② Lèvre droite
- ③ Trop dense
- ④ Trop fin

Ajuste fino de los ojales

Si las puntadas en ambos lados del ojal no parecen ser uniformes, se pueden hacer los siguientes ajustes.

1. Después de coser la parte izquierda del ojal, cosa la parte derecha y mire la alimentación del tejido.
2. Si la parte derecha del ojal es demasiado gruesa o fina con relación a la parte izquierda, apriete o suelte el tornillo para ajuste fino del ojal tal como se describe a continuación.

Si la parte derecha es demasiado gruesa, con el destornillador que se incluye, gire el tornillo en el sentido del -.

Si la parte derecha es demasiado fina, con el grande destornillador incluido, gire dicho tornillo en el sentido del +.

Este ajuste permite que ambos lados del ojal parezcan uniformes.

- ① Tornillo de ajuste fino de ojal
- ② Lado derecho
- ③ Demasiado grueso
- ④ Demasiado fino

Ajuste do caseado

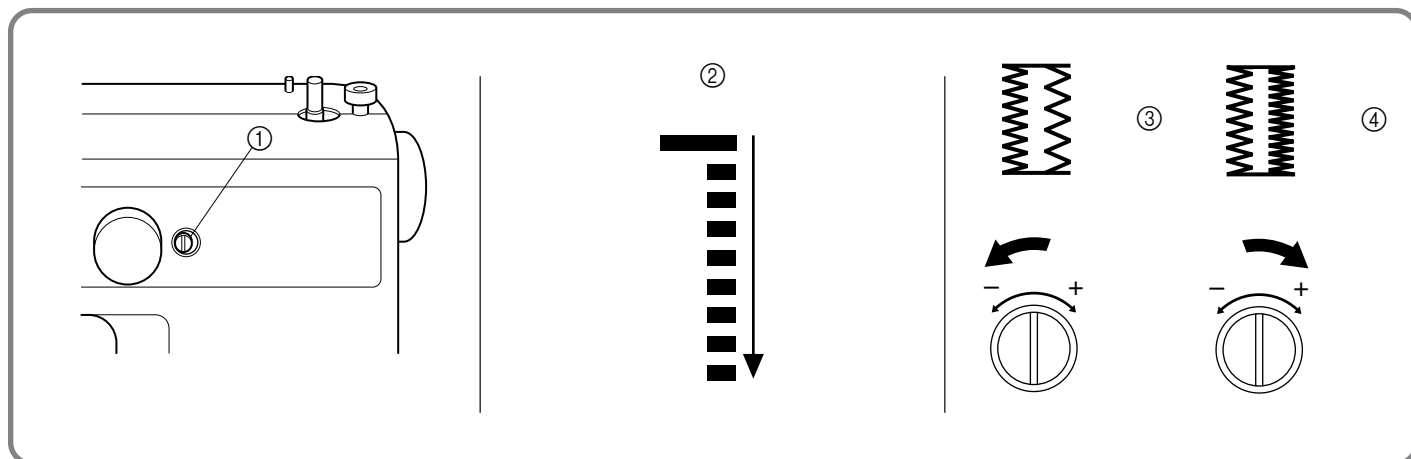
Se as costuras de ambos os lados da botoeira não estiverem uniformes, seguleas como fegue:

1. Depois de costurar o lado esquerdo da casa, costure o lado direito e observe a alimentação do teado.
2. Se o lado direito estiver mais fino ou mais cheio do que o lado esquerdo, gise o parafuso de ajuste do caseado da forma abaixo indicada.

Se o lado direito estiver muito fino, gire o parafuso regulagem do caseado com a chave de fendas grande, na direção -. Se o lado direito estiver muito (cheio/largo), gire o botão na direção +.

Esta regulagem permite uniformizar os dois lados do caseado.

- ① Parafuso de ajuste do caseado
- ② Lado direito (do caseado)
- ③ Muito cheio
- ④ Muito fino



Button Sewing

Pattern	Foot	Other
2, 3 or 4	Button Sewing Foot	Darning Plate

1. Measure the distance between the buttonholes and set the pattern selection dial to the Zigzag Stitch (2, 3 or 4) with the desired width.

Distance between holes	Pattern
1.6mm (1/16")	2
3.2 mm (1/8")	3
4.8 mm (3/16")	4

2. Attach the button sewing foot.
3. Place the darning plate on the needle plate as shown in **fig. A**.
4. Place a button between the foot and the fabric, turn the balance wheel and make sure that the needle enters the holes without hitting the button. If it hits, see step 1.
5. At a slow speed, sew approximately 10 stitches.
6. Remove the material from the machine. Cut the upper and lower threads leaving 15cm (6") lengths. Use a hand-sewing needle to draw the upper thread to the back of the material. Tie the two threads together to secure.

Coser botones

Número de puntada	Prensateles	Otros
2, 3 ó 4	Prensateles para botones	Placa de zurcir

1. Mida la distancia entre los distintos agujeros del botón y ponga el selector de puntadas en la puntada zigzag (2, 3 ó 4) con el ancho deseado.

Distancia entre los agujeros	Número de puntada
1,6mm	2
3,2 mm	3
4,8 mm	4

2. Instalar el prensateles para botones.
3. Instale la placa de zurcir sobre la placa de agujas tal como se ilustra en la **fig. A**.
4. Coloque un botón entre el prensateles y el tejido, gire la ruedecilla y asegúrese de que la aguja pase por los agujeros sin picar el botón. Si golpea el botón, véase el punto 1.
5. Cosa unas 10 puntadas a baja velocidad.
6. Retire el tejido de la máquina. Corte los hilos inferior y superior dejando unos 15 cm de hilos sueltos. Utilice una aguja de coser normal para pasar el hilo superior en el revés del tejido y haga un nudo con ambos hilos para asegurar la costura.

Pour coudre un bouton

Modèle	Pied-de-biche	Autre
2, 3 ou 4	Pied pour boutons	Plaque à repriser

1. Mesurer la distance entre les orifices et régler le sélecteur de modèle de point sur le point zigzag (2,3 ou 4) ayant la largeur appropriée.

Distance entre les orifices	Modèle
1,6 mm	2
3,2 mm	3
4,8 mm	4

2. Fixer le pied pour boutons.
3. Placer la plaque à repriser sur la plaque à aiguille comme le montre la **fig. A**.
4. Placer un bouton entre le pied et le tissu, tourner le volant et veiller à ce que l'aiguille pique dans les trous sans heurter le bouton. Si jamais elle heurte le bouton, veuillez vous reporter au point 1.
5. Coudre environ 10 points à faible vitesse.
6. Retirer le tissu de la machine. Couper les fils inférieur et supérieur en laissant à chacun une longueur de 15 cm. Utiliser une aiguille à coudre normale pour faire passer le fil supérieur à l'envers du tissu. Nouer les deux fils pour éviter que la couture ne se défasse.

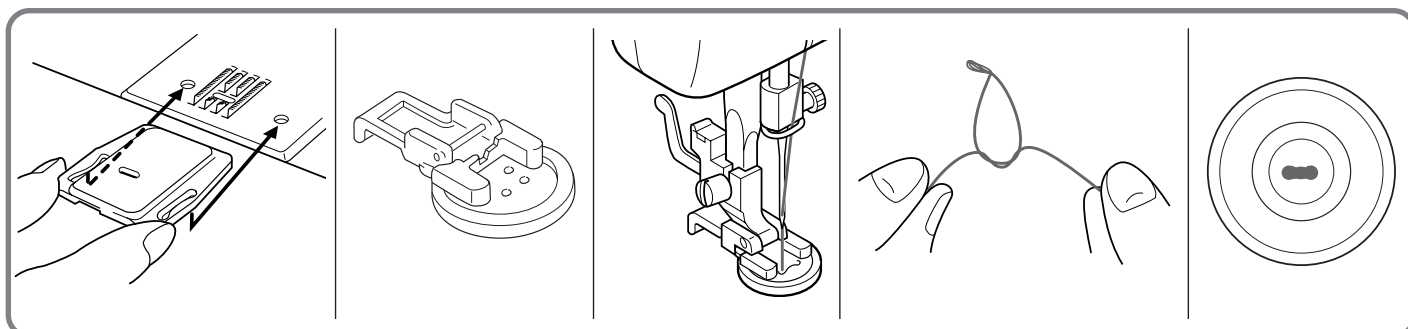
Pregar botões

Nº de ponto	Calçador	Outros
2, 3 ou 4	Calçador de pregar botões	Chapa para cerzido

1. Meça a distância entre os orifícios dos botões e coloque o seletor de pontos no ponto zigzag (2, 3 ou 4), com a largura pretendida.

Distância entre os orifícios do botão	Nº de ponto
1,6 mm	2
3,2 mm	3
4,8 mm	4

2. Coloque o calçador de pregar botões.
3. Coloque a chapa de cerzido na chapa de agulha, como indica a **fig. A**.
4. Coloque o botão entre o calçador e o tecido, gire o volante e certifique-se de que a agulha entra nos orifícios sem later no botão. Caso contrário, volte ao passo 1.
5. Execute cerca de 10 pontos a baixa velocidade.
6. Retire o tecido da máquina. Corte as linhas superior e inferior e ate-as juntas (com um nó) no avesso do tecido.



Zipper Insertion

Pattern	
6	(Straight Stitch)

The zipper foot is used to sew on various types of zippers and can easily be positioned to the right or left side of the needle.

When sewing the right side of the zipper, attach the shank to the left pin of the zipper foot. When sewing the left side of the zipper, attach the shank to the right pin of the zipper foot. See **fig. A**.

1. Set the pattern selection dial to the Straight Stitch (6) with the desired length.
2. Lower the presser foot lever and attach either the left or right pin of the zipper foot onto the shank.
3. Fold the edge of the fabric 2 cm (3/4") back and place the zipper under the folded portion.
4. Lower the needle into the notch located on the side of the zipper foot.
5. Sew from the bottom of the zipper toward the top on both sides. The needle should be positioned on the zipper side of the foot for best results. See **fig. B**. Sew through the fabric close to the edge of the zipper guiding the zipper foot along the zipper teeth.
6. To sew the opposite side of the zipper, release the foot by raising the lever located at the back of the presser foot holder assembly, install the zipper foot on the other side of the zipper and continue sewing using the other side notch.

- ① Zipper foot
- ② Right pin for sewing the left side of the zipper
- ③ Left pin for sewing the right side of the zipper
- ④ Lower the needle into the notch

Insertion de fermeture à glissière

Modèle	
6	(Point droit)

Le pied à semelle étroite permet de coudre de nombreux types de fermetures à glissière et peut aisément être installé à droite ou à gauche de l'aiguille.

Lors de la couture de la partie droite de la fermeture à glissière, fixer la semelle à la partie gauche du pied approprié. Lors de la couture du côté droit, installer la semelle à la partie droite du pied. Voir **fig. A**.

1. Mettre le sélecteur de modèle sur le point droit (6) avec la longueur souhaitée.
2. Abaisser le levier du pied-de-biche et fixer la partie gauche ou droite du pied pour fermetures à glissière dans l'encoche.
3. Plier le bord du tissu à 2 cm et placer la fermeture à glissière sous la partie pliée.
4. Abaisser l'aiguille et la faire passer dans l'encoche située sur le côté du pied pour fermetures à glissière.
5. Coudre la fermeture à glissière de bas en haut, des deux côtés. Pour obtenir les meilleurs résultats, il est recommandé de placer l'aiguille du côté de la fermeture à glissière par rapport au pied. Voir **fig. B**. Coudre le tissu près du bord de la fermeture en guidant le pied-de-biche pour fermetures le long des dents de la fermeture.
6. Pour coudre le côté opposé de la fermeture à glissière, libérer le pied en relevant le levier situé à l'arrière du support, installer le pied pour fermeture à glissière de l'autre côté de la fermeture et continuer à coudre en faisant passer l'aiguille par l'autre encoche.

- ① Pied pour fermetures à glissière
- ② Axe de droite pour coudre le côté gauche de la fermeture à glissière.
- ③ Axe de gauche pour coudre le côté droit de la fermeture à glissière.
- ④ Abaisser l'aiguille et la faire glisser dans l'encoche.

Poner de cremalleras

Número de puntada	
6	(Puntada recta)

La pata de cremalleras sirve para coser varios tipos de cremalleras y puede colocarse fácilmente hacia la izquierda o derecha de la aguja.

Cuando la cremallera se cose por el lado derecho, instale la pata deslizándola hacia la izquierda. Cuando se cose la cremallera por el lado izquierdo, instale la pata deslizándola hacia la derecha, tal como lo muestra la **fig. A**.

1. Ponga el selector de puntadas en la puntada recta (6) con el largo deseado.
2. Baje la palanca del prensatelas y coloque el eje izquierdo o derecho de la pata de cremalleras en el soporte.
3. Doble la orilla del tejido a 2 cm (3/4") y coloque la cremallera debajo de la parte doblada.
4. Baje la aguja en la hendidura situada en el lado de la pata de cremalleras.
5. Cosa a partir de la parte inferior de la cremallera hacia la parte superior, por ambos lados. Para mejores resultados, se debe colocar la aguja del lado de la pata y de la cremallera. Véase **fig. B** para mayores detalles. Cosa el tejido cerca de la orilla de la cremallera, guiando la pata a lo largo de los dientes de la cremallera.
6. Para coser el lado opuesto de la cremallera, suelte la pata al subir la palanca situada en la parte posterior del soporte, instale la pata en el otro lado de la cremallera y siga cosiendo, pasando la aguja por la hendidura del otro lado.

- ① Pata de cremalleras
- ② Eje derecho para coser la parte izquierda de la cremallera
- ③ Eje izquierdo para coser la parte derecha de la cremallera.
- ④ Baje la aguja dentro de la ranura.

Pregar zípers

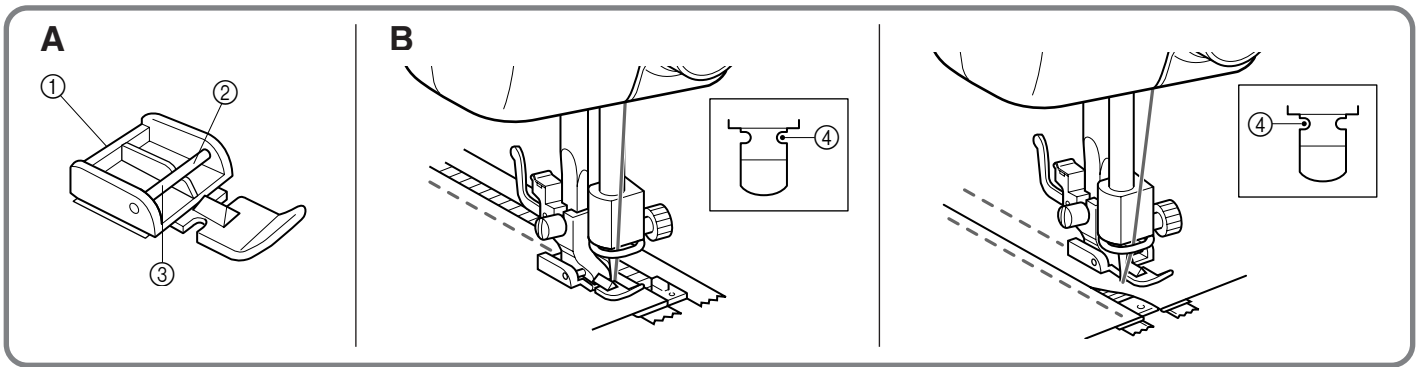
Nº do ponto	
6	(Ponto reto)

O pé calcador para zípers serve para pregar vários tipos de zípers e pode ser colocado facilmente à esquerda ou à direita da agulha.

Ao costurar o lado direito do zíper, posicione o pé calcador no lado esquerdo. Quando, ao contrário, costurar o lado esquerdo, posicione o pé calcador do lado direito (**Fig. A**).

1. Posicione o seletor no ponto reto (6) com o comprimento de ponto pretendido.
2. Abaixar a alavanca do pé calcador e encaixe o eixo esquerdo ou direito do pé calcador na barra do calcador.
3. Dobre uns 2 cm na beirada dos lados do tecido e coloque o zíper debaixo dos lados dobrados.
4. Abaixar a agulha passando-a na reentrância do parte lateral do pé calcador.
5. Costure ambos os lados do zíper a partir da base em direção ao topo. Para obter melhores resultados, a agulha deve ser posicionada no lado do pé calcador que está mais próximo do zíper. Veja **fig. B**. Costure o tecido próximo à borda do zíper, guiando o pé calcador para zípers ao longo dos dentes do zíper.
6. Para pregar o outro lado do zíper, solte a sapata pressionando a alavanca localizada na traseira da sapata. Fixe a sapata no mesmo lado do zíper que será costurado e continue a costurar utilizando a reentrância do outro lado do pé calcador.

- ① Pé calcador para pregar zípers.
- ② Eixo direito para pregar o lado esquerdo do zíper.
- ③ Eixo esquerdo para pregar o lado direito do zíper.
- ④ Abaixar a agulha passando-o pela reentrância.



Gathering

Pattern	
6	(Straight Stitch)

1. Set the pattern selection dial to the Straight Stitch (6) with the desired length.
2. Loosen the tension of the upper thread (to about 2) so that the lower thread lies on the underside of the fabric.
3. Sew a single row or evenly-spaced multiple rows of Straight Stitches.
4. Pull the lower thread(s) to gather the fabric.

Pour froncer un tissu

Modèle	
6	(Point droit)

1. Mettre le sélecteur de modèle sur le point droit (6) avec la longueur souhaitée.
2. Relâcher la tension du fil supérieur (mettre sur 2 environ) afin que le fil inférieur reste tendu à l'envers du tissu.
3. Faire une seule ligne ou plusieurs lignes de points droits à intervalles égaux.
4. Tirer sur le ou les fils inférieurs pour froncer le tissu.

Fruncido

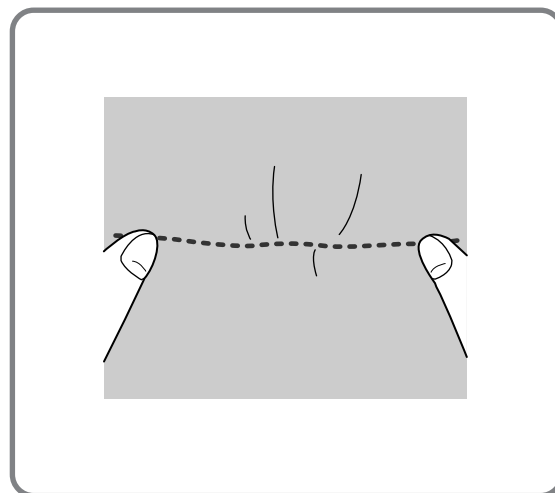
Número de puntada	
6	(Puntada recta)

1. Ponga el selector de puntadas en la puntada recta (6) con el largo deseado.
2. Suelte la tensión del hilo superior (hasta alrededor de 2) para que el hilo inferior se encuentre tirante en el revés del tejido.
3. Cosa una sola línea de puntadas rectas o distintas líneas a igual distancia las unas de las otras.
4. Tire del o de los hilos inferiores para fruncir el tejido.

Franzir

Nº do ponto	
6	(Ponto reto)

1. Coloque o seletor no pont reto (6), com o comprimento pretendido.
2. Diminua a tensão da linha superior (para cerca de 2) de forma que a linha inferior se mantenha na parte de baixo (do avesso) do tecido (i.e., que não seja puxada para o lado de cima).
3. Costure uma fileira simples ou múltiplas fileiras igualmente espaçadas de Pontos Retos.
4. Puxe a(s) linha(s) inferior(es) para franzir o tecido.



Darning

Pattern	Foot	Other
6 (Straight Stitch)	None	Darning Plate

1. Place the darning plate on the needle plate as shown in **fig. A**.
2. Set the pattern selection dial to the Straight Stitch (6) with the desired length.
3. Place the portion to be darned under the presser foot together with a fabric underlay for reinforcement.
4. Either remove both the presser foot and presser foot holder assembly or use an embroidering presser foot (sold separately).
5. Begin sewing alternating between gently drawing the work away from you and pulling it toward you. With the darning plate on the machine, the feed dogs will not move the fabric. You control the fabric movement with your hands.
6. Repeat this motion until the portion to be darned is filled with parallel lines of stitching. See **fig. B**.

Zurcido

Número de puntada	Prensateles	Otros
6 (Puntada recta)	Quitarlo, sin prensateles	Placa de zurcir

1. Instale la placa de zurcir sobre la placa de agujas tal como se ilustra en la **fig. A**.
2. Ponga el selector de puntadas en la puntada recta (6) con el largo deseado.
3. Ponga el tejido a zurcir debajo del prensateles con una pieza de tela de refuerzo debajo.
4. Quite el prensateles y su soporte o use un prensateles para bordados (que se vende aparte).
5. Empiece a coser empujando y tirando alternativamente del tejido. Cuando la placa de zurcir está puesta en la máquina, los alimentadores no tienen ningún efecto sobre el tejido. Su movimiento se controla únicamente con las manos.
6. Repita la operación hasta que se haya completado el zurcido consiguiendo unas cuantas pasadas de puntadas paralelas. Véase **fig. B**.

Reprisage

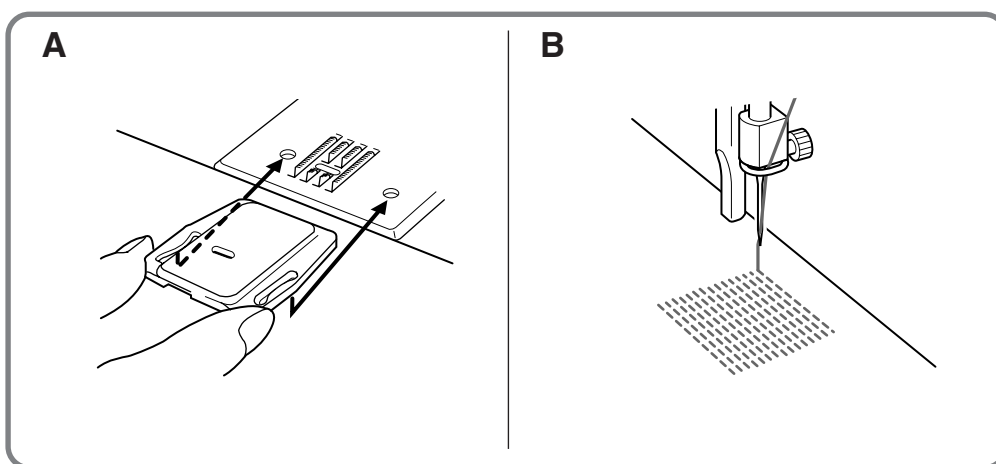
Modèle	Pied-de-biche	Autre
6 (Point droit)	Sans pied	Plaque à repriser

1. Placer la plaque à repriser sur la plaque à aiguille comme le montre la **fig. A**.
2. Mettre le sélecteur de modèle sur le point droit (6) avec la longueur souhaitée.
3. Placer la partie à repriser et la pièce de renfort sous le pied-de-biche.
4. Soit retirer le pied-de-biche et son support ou utiliser un pied pour broderies (non fourni)
5. Commencer à coudre en donnant au tissu un mouvement de va-et-vient (en le poussant et en le tirant doucement). Lorsque la plaque à repriser est installée sur la machine, les griffes d'entraînement n'ont plus d'effet sur le tissu. Le tissu est déplacé manuellement.
6. Répéter l'opération jusqu'à ce que l'ensemble de la partie à repriser soit couverte de lignes de piqûres parallèles. Voir **fig. B**.

Cerzadura (passajar)

Nº do ponto	Calcador	Outros
6 (Ponto reto)	Nenhum	Chapa de cerzadura

1. Coloque a chapa de cerzido na chapa de agulha, como indica a **fig. A**.
2. Coloque o botão seletor ponto reto (6), com o comprimento pretendido.
3. Coloque a parte a ser cerzida debaixo do calcador juntamente com um pedaço de tecido por baixo, para reforçar a costura.
4. Retire o calcador e o conjunto de suporte do calcador ou utilize um calcador de bordar (vendido separadamente).
5. Comece a costurar afastando e puxando alternadamente o tecido na sua direção. Com a chapa de cerzido colocada na máquina, os dentes não transfrontarai o tecido. Você controlará o movimento do tecido com as suas mãos.
6. Repita estes movimentos até que a parte a ser cerzida esteja completamente coberta com linhas paralelas de costura. Veja a **fig. B**.



Appliques

Pattern

2, 3, 4, 5 (Zigzag Stitch)

An applique is created by cutting a contrasting piece of fabric into a shape to be used as a decoration on a garment or project.

1. Baste the cut design to the fabric in the desired location where desired.
2. Carefully sew around the edge of the cutout design with the appropriate Zigzag Stitch (2, 3, 4 or 5).
3. Cut away the surplus fabric outside of the stitching.
4. Remove the basting, if necessary.

NOTE:

Make reinforcing Straight Stitches at the beginning and end of the stitching to secure your work.

Aplicaciones

Número de puntada

2, 3, 4, 5 (Puntada zigzag)

Si queremos colocar un aplique de piel etc. que haga contraste, para utilizarla como decoración en una prenda.

1. Hilvane la aplicación recortada al tejido, en donde desee ponerla.
2. Cosa cuidadosamente los bordes del diseño con la puntada zigzag (2, 3, 4 ó 5) apropiada.
3. Recorte el tejido sobrante que quede fuera del pespunte.
4. Quite los hilvanos, si fuera necesario.

NOTA:

Cosa unas puntadas rectas como refuerzo al principio y al final de las puntadas para que no puedan deshacerse.

Appliques

Modèle

2, 3, 4, 5 (Point zigzag)

Pour créer une applique, il suffit de découper un morceau d'un tissu contrastant et de lui donner la forme d'une décoration à appliquer sur un vêtement ou sur un ouvrage.

1. Faufilet le motif découpé à l'endroit souhaité.
2. Coudre soigneusement le contour du motif avec le point zigzag approprié (2,3,4 ou 5).
3. Couper la partie de tissu dépassant de la couture.
4. Défaufiler, si nécessaire.

REMARQUE:

Faire quelques points droits à chaque extrémité pour renforcer la couture.

Aplicações decorativas

Nº do ponto

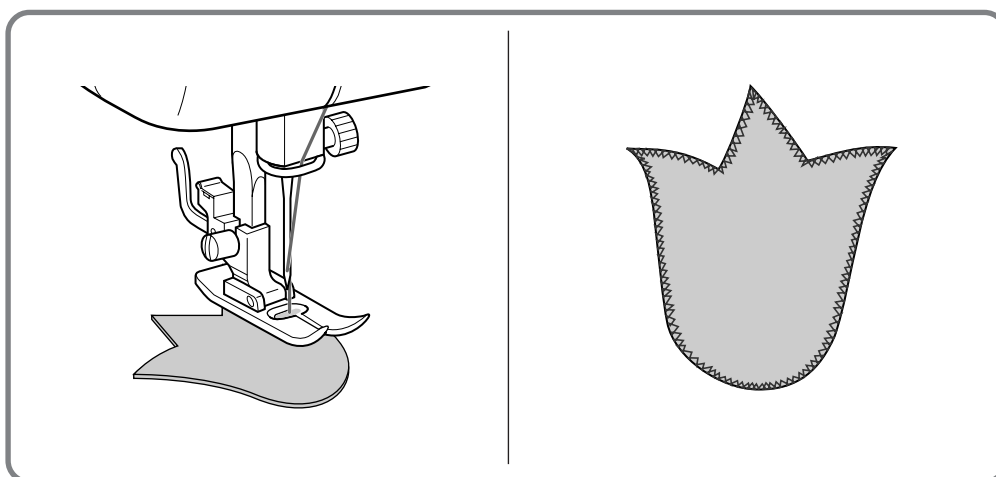
2, 3, 4, 5 (Ponto ziguezague)

Cria-se uma aplicação recortando uma peça de tecido contrastante com uma determinada forma, destinada a ser utilizada como motivo decorativo numa peça de vestuário ou em outra qualquer.

1. Alinhe o desenho recortado ao tecido, no local pretendido.
2. Costure cuidadosamente as beiradas do tecido recortado com o ponto zigzag apropriado (2, 3, 4 ou 5).
3. Corte o tecido excedente que se encontra do lado de fora da costura.
4. Retire o alinhavo, se for necessário.

NOTA:

Execute pontos de reforço no início e no final da costura para arrematar o seu trabalho.



Monogramming and Embroidering

Pattern	Foot	Other
2, 3, 4, 5 (Zigzag Stitch)	None	Darning Plate

PREPARING FOR MONOGRAMMING AND EMBROIDERING

1. Place the darning plate on the needle plate.
2. Set the pattern selection dial to the appropriate Zigzag Stitch (2, 3, 4 or 5).
3. Draw the lettering (for monogramming) or design (for embroidering) on the surface of the fabric.
4. Stretch the fabric in an embroidery hoops as firmly as possible with the underside of the fabric on the bottom of the inside hoop.
5. Place the work under the needle and lower the presser bar with both the presser foot and presser foot holder assembly removed.
6. Pull the lower thread up through the work at the starting position by turning the balance wheel to make a few stitches to hold the end of the thread.
7. Grip the hoop with the thumb and forefingers of both hands while pressing the fabric with the middle and third fingers and supporting the outside of the hoop with your smaller fingers.

Monogramas y bordados

Número de puntada	Prensateles	Otros
2, 3, 4, 5 (Puntada zigzag)	Quitarlo, sin prensateles	Placa de zurcir

PREPARACIÓN PARA MONOGRAMAS Y BORDADOS

1. Instale la placa de zurcir sobre la placa de agujas.
2. Ponga el selector de puntadas en la puntada zigzag apropiada (2,3,4 ó 5).
3. Dibuje las letras (para monogramas) o el diseño (para bordados) en el derecho del tejido.
4. Estire el tejido en el bastidor tanto como pueda y si es posible con el revés abajo del círculo interior.
5. Coloque la tela debajo de la aguja y baje la barra del prensateles, aunque no haya ningún prensateles o soporte puesto.
6. Girando la ruedecilla, pase el hilo inferior por el tejido donde quiera empezar y cosa unas puntadas para asegurar el extremo del hilo.
7. Sujete el bastidor con el pulgar e índice de cada mano, presione el tejido con los dedos medios y anulares y aguante los exteriores del bastidor con los meñiques.

Monogrammes et broderies

Modèle	Pied-de-biche	Autre
2, 3, 4, 5 (Point zigzag)	Sans pied	Plaque à repriser

PRÉPARATION AVANT DE FAIRE DES MONOGRAMMES OU DES BRODERIES

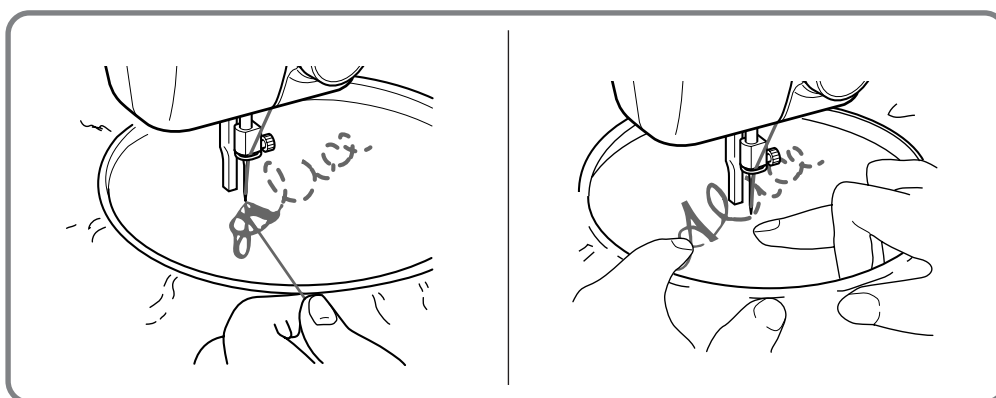
1. Placer la plaque à repriser sur la plaque à aiguille.
2. Mettre le sélecteur de modèle sur le numéro de point zigzag adéquat (2,3,4 ou 5).
3. Dessiner les lettres (monogrammes) ou le motif (broderies) sur l'endroit du tissu.
4. Tendre au maximum l'ouvrage sur le tambour, en maintenant l'envers du tissu dans le fond du cercle intérieur.
5. Placer l'ouvrage sous l'aiguille et abaisser la barre du pied-de-biche, sans pied et sans support.
6. Tirer le fil inférieur vers le haut à travers l'ouvrage à la position de départ en tournant le volant et faire quelques points de maintien.
7. Saisir le tambour des deux mains, avec le pouce et l'index, tout en appuyant sur le tissu avec le majeur et l'annulaire de chaque main. Les auriculaires serviront à tenir l'extérieur du tambour.

Execução de monogramas e de bordados

Nº do ponto	Calçador	Outros
2, 3, 4, 5 (Ponto ziguezague)	Nenhum	Chapa de cerzadura

PREPARAÇÃO PARA A EXECUÇÃO DE MONOGRAMAS OU BORDADOS

1. Coloque a chapa de cerzido sobre a chapa de agulha.
2. Coloque o botão selector de pontos no ziguezague adequado (2, 3, 4 ou 5).
3. Desenhe as letras (para o monograma) ou o desenho (para bordar) no lado direito do tecido.
4. Coloque o tecido num bastidor o mais esticado e firme possível, com o avesso do tecido na parte de cima do aro interior.
5. Coloque o tecido sob a agulha e abaixe a barra do precalçador, depois de ter retirado o calçador e o conjunto do suporte do calçador.
6. Puxe a linha inferior por sobre o trabalho na posição inicial girando o volante, e faça alguns pontos para prender a ponta da linha.
7. Segure o bastidor com o polegar e o indicador de cada mão. Pressione o tecido com os dedos médio e o anular e, com o dedo menor de cada mão, escore a parte externa do círculo do bastidor.



MONOGRAMMING (fig. A)

1. Sew moving the hoop slowly along the lettering at a constant speed.
2. To secure the stitching, set the pattern selection dial to the Straight Stitch (6) with the desired length and sew a few stitches at the end of the last letter.

EMBROIDERING (fig. B)

1. Stitch the outline of the design by moving the embroidery hoop.
2. Fill in the design alternating from the outline of the design to the inside and from the inside to the outline until the design is completely filled in. Keep the stitching close together.

NOTE:

A long stitch is made by moving the embroidery hoop rapidly and a short stitch is made by moving it slowly.

3. To secure the stitching, set the pattern selection dial to the Straight Stitch (6) with the desired length and sew a few stitches at the end of the design.

CAUTION:

Keep fingers away from moving parts, especially needles.

MONOGRAMAS (fig. A)

1. Cosa moviendo el bastidor lentamente por las letras, a una velocidad constante.
2. Para asegurar las puntadas, ponga el selector de puntadas en la puntada recta (6) con el largo deseado y cosa unas puntadas al final de la última letra.

BORDADO (fig. B)

1. Remarque el contorno del diseño, moviendo el bastidor de acuerdo con el dibujo.
2. Rellene el dibujo de puntadas adelantando alternativamente del contorno hacia el interior y del interior hacia el exterior hasta que el dibujo quede completamente cubierto de puntadas, teniendo siempre cuidado en mantener las puntadas muy juntas.

NOTA:

Se pueden realizar puntadas largas al mover el bastidor rápidamente y puntadas cortas al moverlo lentamente.

3. Para asegurar las puntadas, ponga el selector de puntadas en la puntada recta (6) con el largo deseado y cosa unas puntadas rectas al final del dibujo.

ATENCIÓN:

Mantenga los dedos alejados de las piezas móviles, especialmente de las de agujas.

MONOGRAMMES (fig. A)

1. Coudre à une vitesse constante en déplaçant lentement le tambour le long des lettres.
2. Pour arrêter la couture, régler le sélecteur de modèle de point sur le point droit (6) avec la longueur souhaitée et coudre quelques points à la fin de la dernière lettre.

BRODERIES (fig. B)

1. Piquer le contour du motif en déplaçant le tambour au fur et à mesure.
2. Remplir le motif en piquant alternativement à point serrés du contour vers le centre et du centre vers le bord jusqu'à ce que le dessin soit entièrement recouvert de points. Veiller à bien rapprocher les rangées de points.

REMARQUE:

Pour obtenir de grands points, déplacer rapidement le tambour. Pour faire un petit point, le déplacer lentement.

3. Pour arrêter la couture, régler le sélecteur de modèle de point sur le point droit (6) avec la longueur souhaitée et coudre quelques points droits à la fin du motif.

PRECAUTION:

Tenir les doigts à l'écart de tout élément mobile, en particulier les aiguilles.

EXECUÇÃO DE MONOGRAMAS (fig. A)

1. Costure movimentando o bastidor lentamente ao longo do desenho das letras, a velocidade constante.
2. Para arrematar a costura, coloque o seletor de pontos na costura reta (6), com o comprimento pretendido, e execute alguns pontos no final da última letra.

BORDAR (fig. B)

1. Costure a linha exterior do desenho movimentando o bastidor.
2. Preencha o desenho costurando alternadamente da borda para dentro e de dentro para a borda do desenho, até estar completamente coberto. Mantenha os pontos de costura bem juntos.

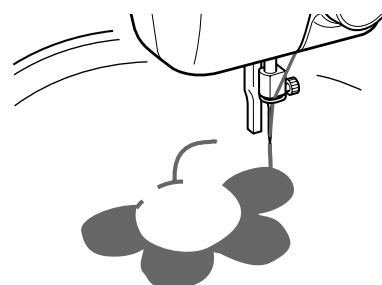
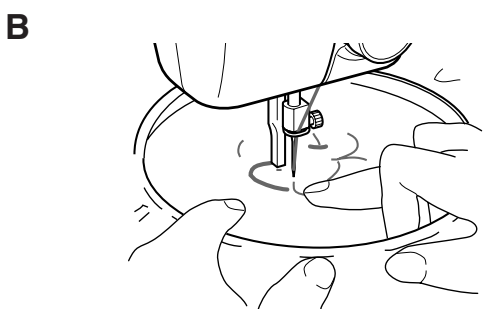
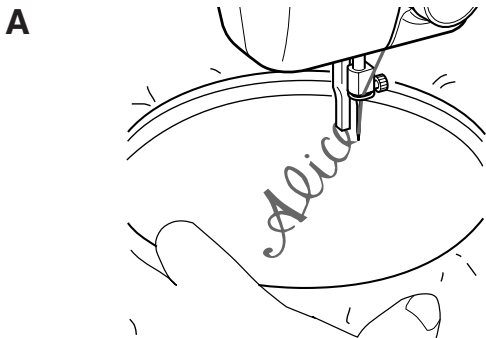
NOTA:

Podem executar-se pontos compridos movimentando o bastidor rapidamente e pontos curtos, movimentando-o lentamente.

3. Para arrematar a costura, coloque o seletor de pontos na costura reta (6), com o comprimento pretendido, e execute alguns pontos no final do desenho.

AVISO:

Mantenha os dedos fora do trajeto das partes móveis, especialmente das agulhas.



Changing the Bulb

1. Remove the power supply plug from the electrical outlet.
2. Loosen the face plate screw as shown in **fig. A**.
3. Remove the face plate from the machine as illustrated in **fig. B**.
4. Replace the sewing light bulb. See **fig. C**.
 - ① Bulb
 - ② Loosen
 - ③ Tighten
5. Reattach the face plate and fasten the screw as shown in **fig. D**.

Remplacement de l'ampoule

1. Retirer la fiche d'alimentation de la prise de courant.
2. Desserrer la vis du capot de la machine comme indiqué à la **fig. A**.
3. Retirer le capot comme le montre la **fig. B**.
4. Remplacer l'ampoule de la lampe. Voir **fig. C**.
 - ① Ampoule
 - ② Desserrer
 - ③ Visser
5. Rattacher le capot et resserrer la vis comme l'indique la **fig. D**.

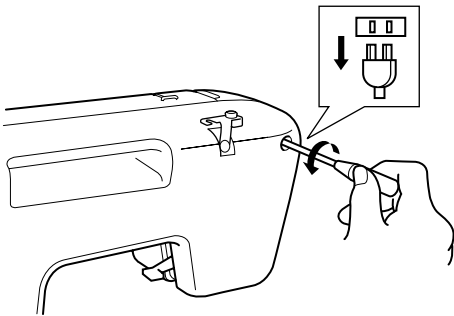
Cambio de la bombilla

1. Quite el enchufe de la máquina de la toma de corriente.
2. Afloje el tornillo de la cubierta de la máquina tal como se indica en la **fig. A**.
3. Retire la cubierta de la máquina tal como se indica en la **fig. B**.
4. Cambie la bombilla tal como se muestra en la **fig. C**.
 - ① Bombilla
 - ② Aflojar
 - ③ Apretar
5. Vuelva a colocar la cubierta y apriete el tornillo tal como indica la **fig. D**.

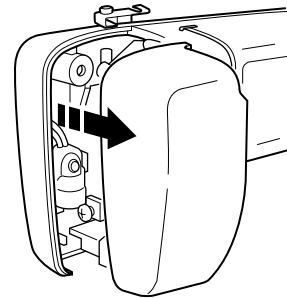
Substituição da lâmpada

1. Retire o plugue da tomada.
2. Solte o parafuso da tampa frontal (**fig. A**).
3. Retire a tampa frontal (**fig. B**).
4. Troque a lâmpada (**fig. C**).
 - ① Lâmpada
 - ② Soltar
 - ③ Apertar
5. Recoloque a tampa frontal (**fig. D**).

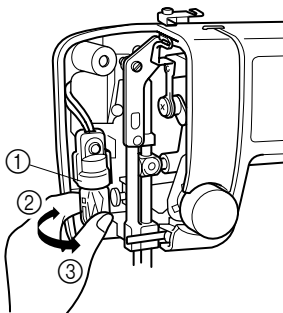
A



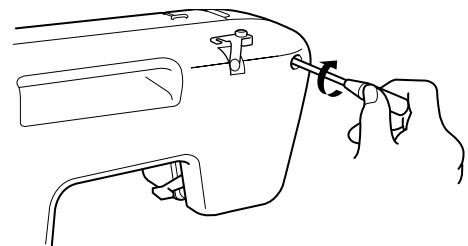
B



C



D



Oiling

1. Remove the power supply plug from the outlet.
2. Put 2 to 3 drops of oil at each of the points indicated in **fig. A**.
3. After oiling, run the machine at a fast speed without thread installed for a short time.
4. Be sure to wipe any excess oil off the machine.

NOTE:

The machine should be oiled once a week if it is used more than one hour a day. If the machine is used more often, oil every day. Sewing machine oil is available from your local sewing machine dealer or service center.

Do not apply too much oil as it may get on your thread and fabric.

Graissage

1. Retirer la fiche d'alimentation de la prise de courant.
2. Mettre 2 ou 3 gouttes d'huile sur chacun des points indiqués sur la **fig. A**.
3. Après le graissage, faire fonctionner la machine à grande vitesse, sans fil, pendant un court instant.
4. Essuyer tout excédent d'huile.

REMARQUE:

Si la machine sert environ une heure par jour, elle doit être huilée une fois par semaine. Si elle sert plus souvent, elle doit être huilée chaque jour.

Vous trouverez de l'huile pour machine à coudre chez votre revendeur ou dans un centre technique.

Ne pas verser trop d'huile car celle-ci pourrait couler sur les fils ou sur le tissu.

Engrasado

1. Desenchufe la máquina de la toma de corriente.
2. Ponga 2 ó 3 gotas de aceite en cada uno de los puntos señalados en la **fig. A**.
3. Después de lubricar la máquina, hágala funcionar rápidamente un instante y sin hilo.
4. Asegúrese de limpiar cualquier exceso de aceite de la máquina.

NOTA:

Lubricar la máquina una vez por semana si se usa más de una hora diaria. Si se usa más a menudo, engrasarla cada día. Puede comprar aceite para máquina de coser a su representante o en el centro técnico local. No conviene aplicar demasiada aceite ya que podría correr por el hilo y el tejido.

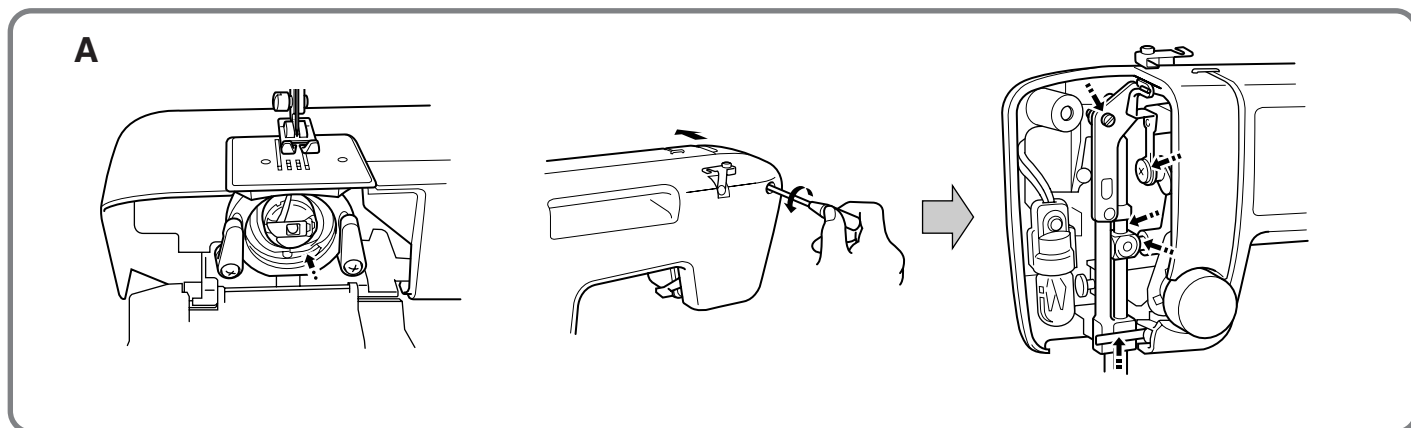
Lubrificação

1. Retire o plugue de alimentação da tomada de corrente.
2. Lubrifique com 2 ou 3 gotas de óleo para máquina de costura costura cada um dos pontos indicados na **fig. A**.
3. Depois de lubrificada, acione a máquina sem calcador e sem linha e em alta velocidade por um curto período de tempo.
4. Não se esqueça de limpar os restos de óleo da máquina.

NOTA:

A máquina deve ser lubrificada uma vez por semana se for utilizada mais de uma hora por dia. Se for usada com maior frequência, lubrifique-a diariamente. Pode adquirir óleo para a máquina de costura no seu concessionário ou no centro de reparações local.

Não aplique óleo em demasia, pois poderá manchar a linha ou o tecido.



Cleaning

Removing the Shuttle Hook

1. Remove the needle.
2. Remove the extension table and open the shuttle cover on the front of the free arm.
3. Take out the bobbin case by opening its latch and pulling it out from the shuttle race.
4. Slide the latch levers out from the retaining ring to remove the retaining ring. See **fig. A**.
5. Remove the hook by grasping its center post of the hook and pulling it out as shown in **fig. B**.

Nettoyage

Comment retirer le crochet de la navette

1. Retirer l'aiguille.
2. Retirer la table d'extension et ouvrir le couvercle de la navette, devant le bras libre.
3. Sortir le boîtier de la canette en tirant sur la languette métallique pour le sortir de la coursière.
4. Retirer les pattes de blocage de l'anneau de maintien pour l'ôter. Voir **fig. A**.
5. Sortir le crochet en le saisissant par son axe central et en tirant, comme l'indique la **fig. B**.

NOTE:

When the needle is lowered, the shuttle hook cannot be removed.

Cleaning the Shuttle Race

1. Remove any accumulated lint and thread with a brush from the retaining ring, hook, driver and race body.
2. A cloth dampened with machine oil should be used to wipe the shuttle race clean of lint.
3. Clean the lint from the shuttle hook in the same manner as described in step 2.
4. Reassemble the hook with the notch at the top and push the latch levers back to their positions to hold the retaining ring in place.

- ① Retaining ring
- ② Latch lever
- ③ Hook
- ④ Hook center post
- ⑤ Driver
- ⑥ Race body

REMARQUE:

Il est impossible de retirer le crochet de la navette lorsque l'aiguille est abaissée.

Nettoyage de la coursière de la navette

1. A l'aide d'une petite brosse, enlever la bourre et le fil qui se sont accumulés dans l'anneau de maintien, sur le crochet, dans l'entraînement et sur la coursière.
2. Nettoyer la coursière avec un chiffon imbibé d'huile pour machine.
3. Nettoyer la bourre du crochet de la navette comme indiqué au point 2.
4. Remonter le crochet avec l'encoche vers le haut et repousser les pattes de blocage en place, pour qu'elles maintiennent l'anneau en place.

- ① Anneau de maintien
- ② Patte de blocage
- ③ Crochet
- ④ Axe central du crochet
- ⑤ Entraînement
- ⑥ Coursière

Limpeza**Para sacar el garfio de la lanzadera**

1. Quite la aguja.
2. Retire el soporte de los accesorios y abra la cubierta de la lanzadera, enfrente del brazo libre.
3. Saque el portacanilla, abriendo su uñeta metálica (pestillo) y retirándolo de la pista de la lanzadera.
4. Retire las palancas que sujetan el anillo retenedor y saque dicho anillo. Véase **fig. A**.
5. Retire el garfio cogiéndolo de la barra central y sacándolo tal como ilustra la **fig. B**.

NOTA:

No puede quitarse el garfio cuando la aguja está abajo.

Limpeza de la pista de la lanzadera

1. Quite los hilos y polvo acumulados en el anillo retenedor, garfio, impulsor y pista con un cepillo.
2. Limpie el polvo de la lanzadera con un trapo impregnado de aceite de máquina.
3. Limpie los hilos y polvo del garfio tal como indicado en el punto 2.
4. Vuelva a juntar el garfio con la hendidura arriba y empuje las palancas en sus posiciones previas para que mantengan el anillo retenedor en su sitio.

- ① Anillo retenedor
- ② Palanca de la uñeta
- ③ Garfio
- ④ Eje central del garfio
- ⑤ Impulsor
- ⑥ Pista de la lanzadera.

Limpeza**Para retirar a lançadeira**

1. Levante a agulha na posição mais alta.
2. Abra a tampa de acesso à lançadeira, no Braço Livre, retirando antes a base removível.
3. Retire a caixa da bobina abrindo o fêcho e puxando-o em seguida.
4. Empurre para fora as alavancas de trava e retire o aro da lançadeira (**fig. A**).
5. Retire a lançadeira puxando-a pelo pino central (**fig. B**).

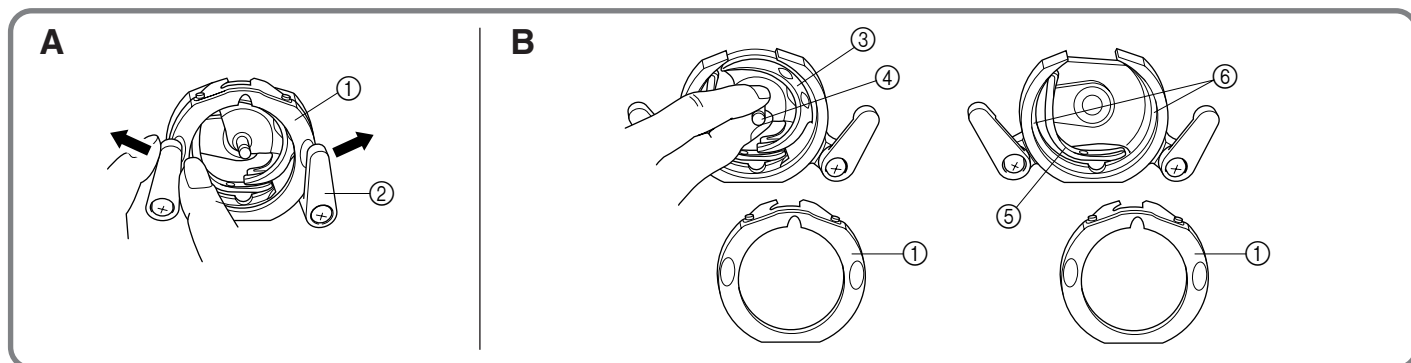
NOTA:

Não é possível retirar a lançadeira se a agulha estiver abaixada.

Limpeza do leito da lançadeira

1. Retire o pó, as linhas e os fiapos acumulados no aro da lançadeira, na lançadeira e no condutor da lançadeira usando um pincel ou escova.
2. Utilize um pano umedecido com óleo para máquina de costura para limpar a lançadeira.
3. Limpe do mesmo modo o condutor e o leito da lançadeira.
4. Monte novamente as peças e prenda, com as alavancas de trava, o aro da lançadeira com a ranhura voltada para cima.

- ① Aro da lançadeira
- ② Alavancas de trava
- ③ Lançadeira
- ④ Eixodalauçadeira
- ⑤ Condutor da lançadeira
- ⑥ Leito da lançadeira



Cleaning the Feed Dogs

1. Remove the presser foot holder and the needle.
2. Remove the needle plate using a coin or screwdriver to take out the screws.
3. Clean the lint from the upper part of the feed dogs and shuttle race body with a brush.

Nettoyage des griffes d'entraînement

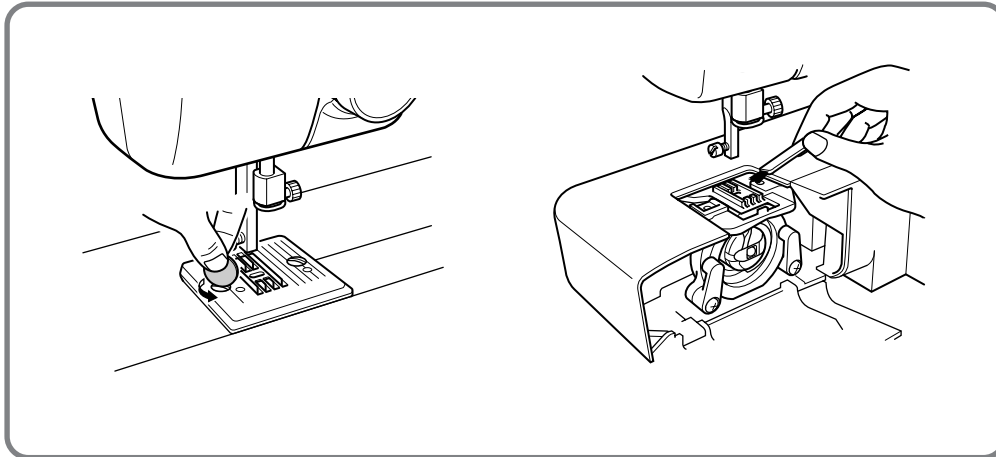
1. Retirer le support de pied-de-biche et l'aiguille.
2. Retirer la plaque à aiguille avec une pièce de monnaie pour desserrer les vis.
3. Nettoyer la partie supérieure des griffes d'entraînement et de la coursière de la navette à l'aide d'une brosse.

Limpieza de los alimentadores

1. Quite el soporte del prensatelas y la aguja.
2. Retire la placa de agujas con una moneda para aflojar los tornillos.
3. Limpie la parte superior de los dientes y el cuerpo de la lanzadera con un cepillo.

Limpeza dos dentes da máquina

1. Retire o suporte do calcador ea agulha.
2. Retire a chapa de agulha, utilizando uma moeda ou uma chave de fendas para tirar os parafusos.
3. Limpe o os fiapos acumulador na parte superior dos dentes e no corpo da lançadeira com uma escova.



Performance Checklist

Whenever sewing difficulties are encountered, review the section in this instruction manual that details the operation you are performing to make sure you are correctly using the machine. If the problem continues, the following checklist may help you to improve the operation. If you still have difficulties, contact your nearest service center.

Liste de vérification en cas de défaillances

En cas de problème, consulter d'abord le chapitre voulu dans le présent manuel pour s'assurer de la bonne utilisation de la machine. Si le problème persiste, la liste de vérification suivante peut vous aider à y remédier. Si vous ne parvenez toujours pas à résoudre le problème, veuillez contacter le centre technique le plus proche.

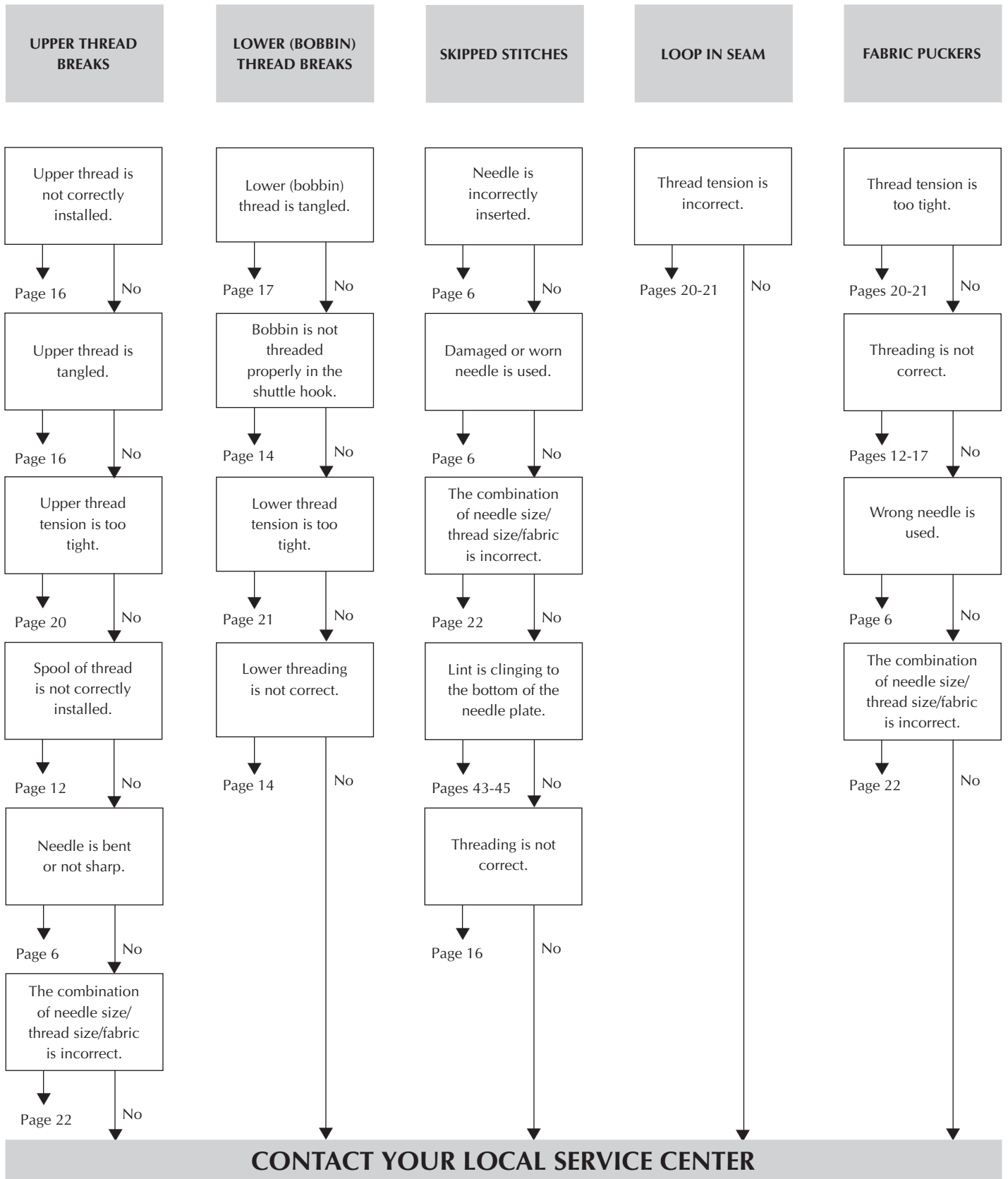
Listado de posibles incidencias

Cada vez que encuentre dificultades al coser, vuelva a consultar la parte de este manual de instrucciones que detalla la operación que está realizando, para comprobar que usa correctamente la máquina. Si el problema persiste, el siguiente listado le puede ayudar a mejorar el funcionamiento. Si a pesar de eso el problema persiste, póngase en contacto con el servicio técnico más cercano.

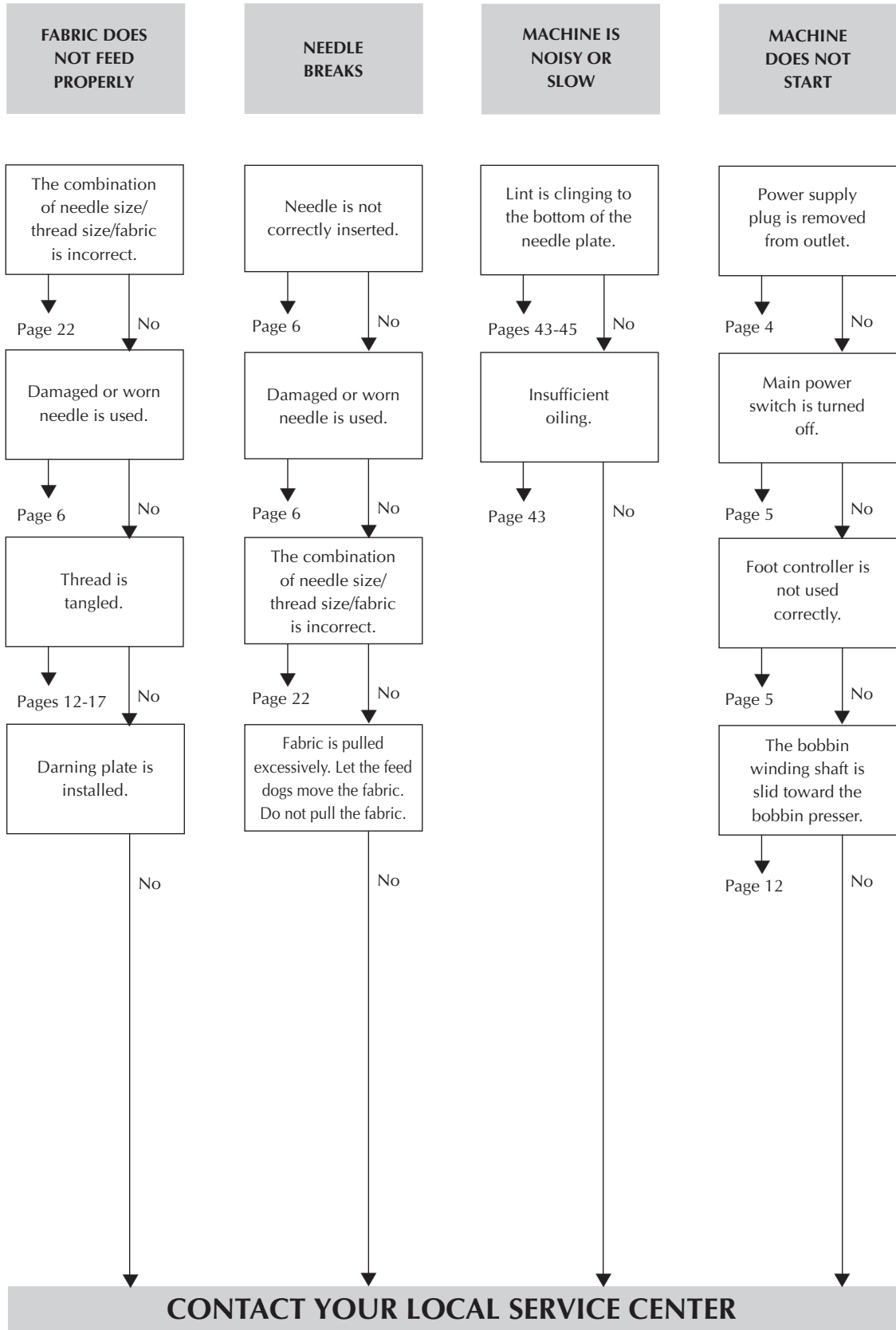
Eventuais problemas e sua solução

Consulte sempre este manual cada vez que você sentir dificuldade em qualquer operação para comprovar se a máquina está sendo usada corretamente. A maior parte das dificuldades que você encontrar durante a costura poderão ser resolvidas consultando a lista a seguir. Se ainda assim o problemas persistir, solicite os serviços de Assistência Técnica Autorizada mais próxima.

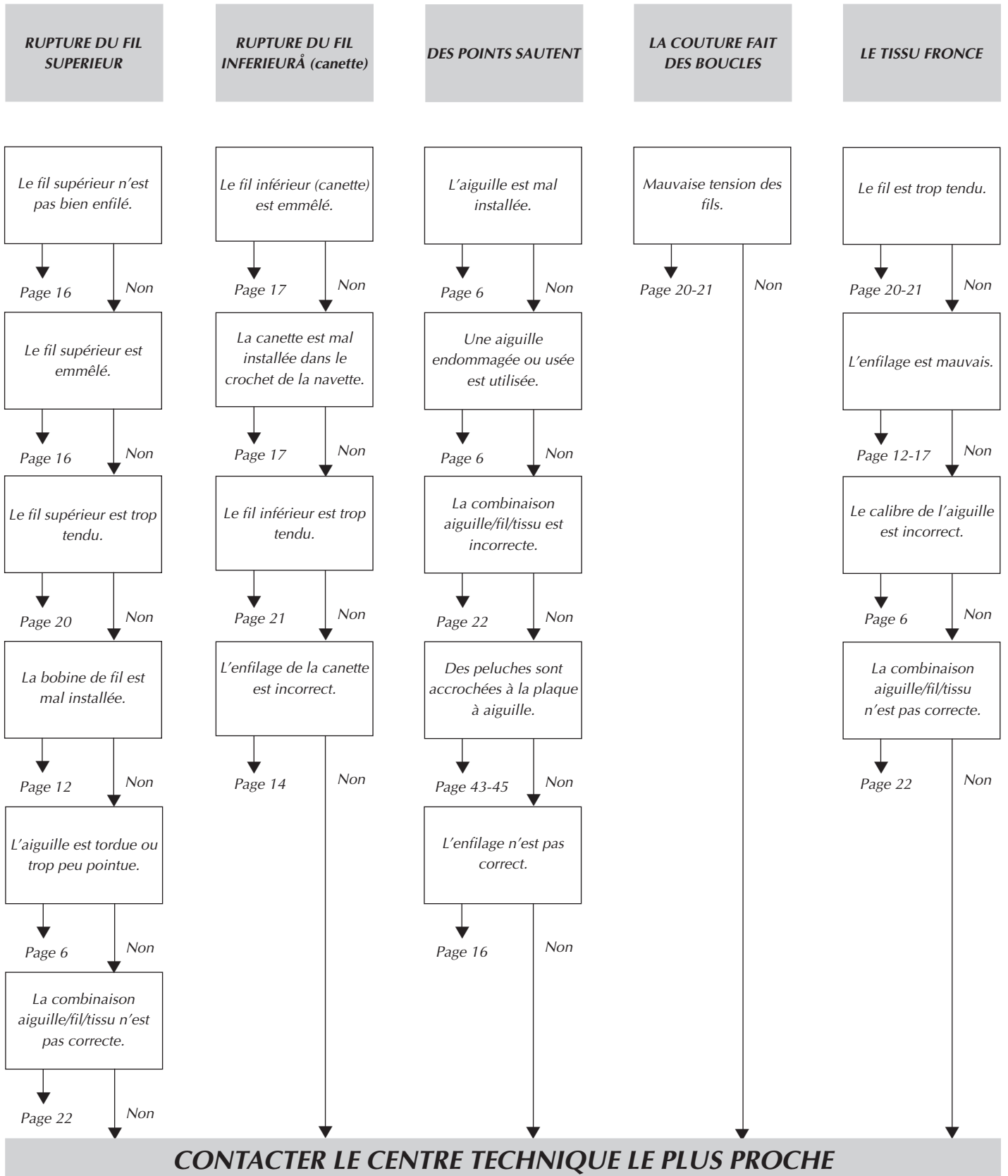
PERFORMANCE CHECK LIST



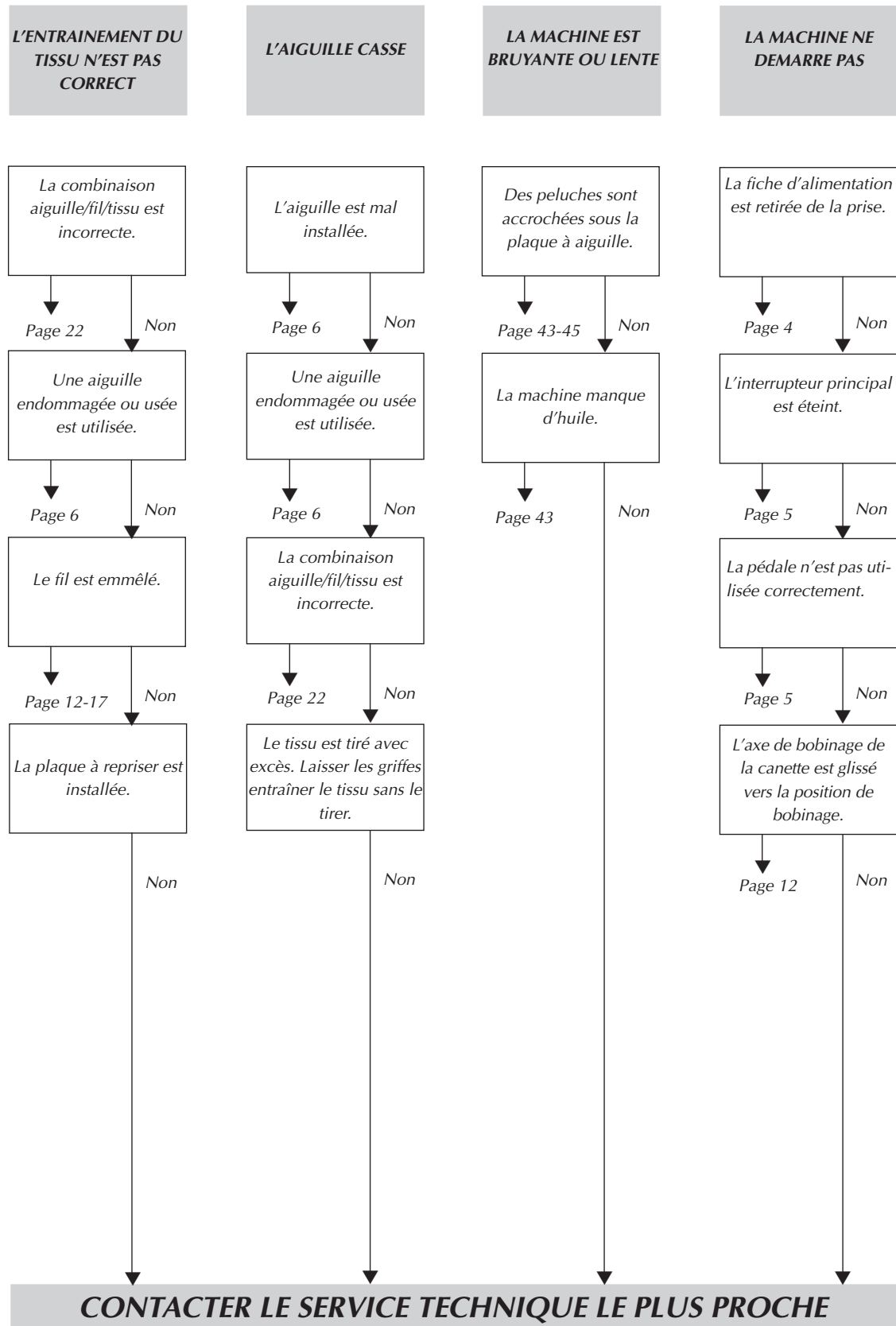
PERFORMANCE CHECK LIST



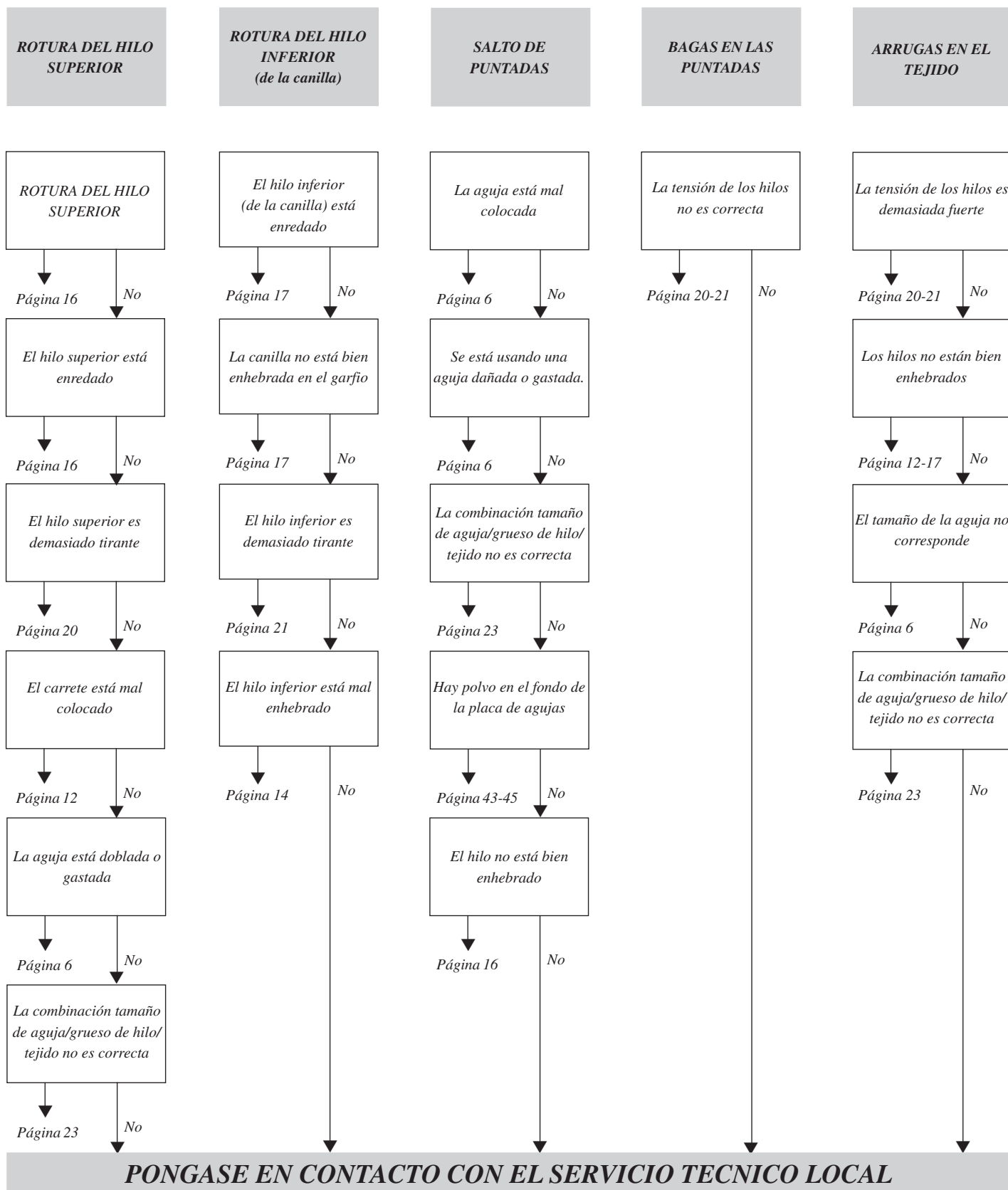
LISTE DE VERIFICATION EN CAS DE DEFAILLANCES



LISTE DE VERIFICATION DES DEFAILLANCES



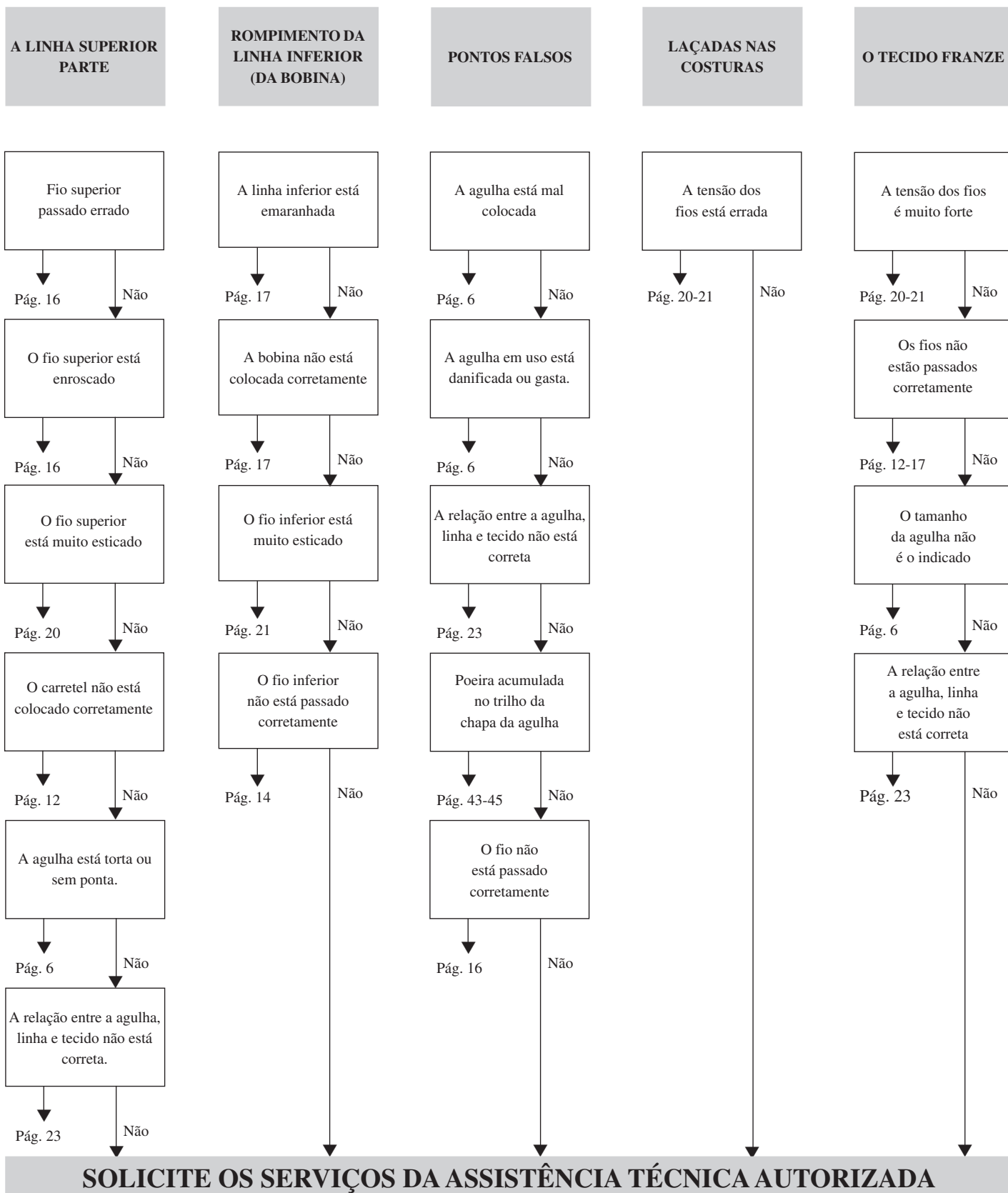
LISTADO DE POSIBLES INCIDENCIAS



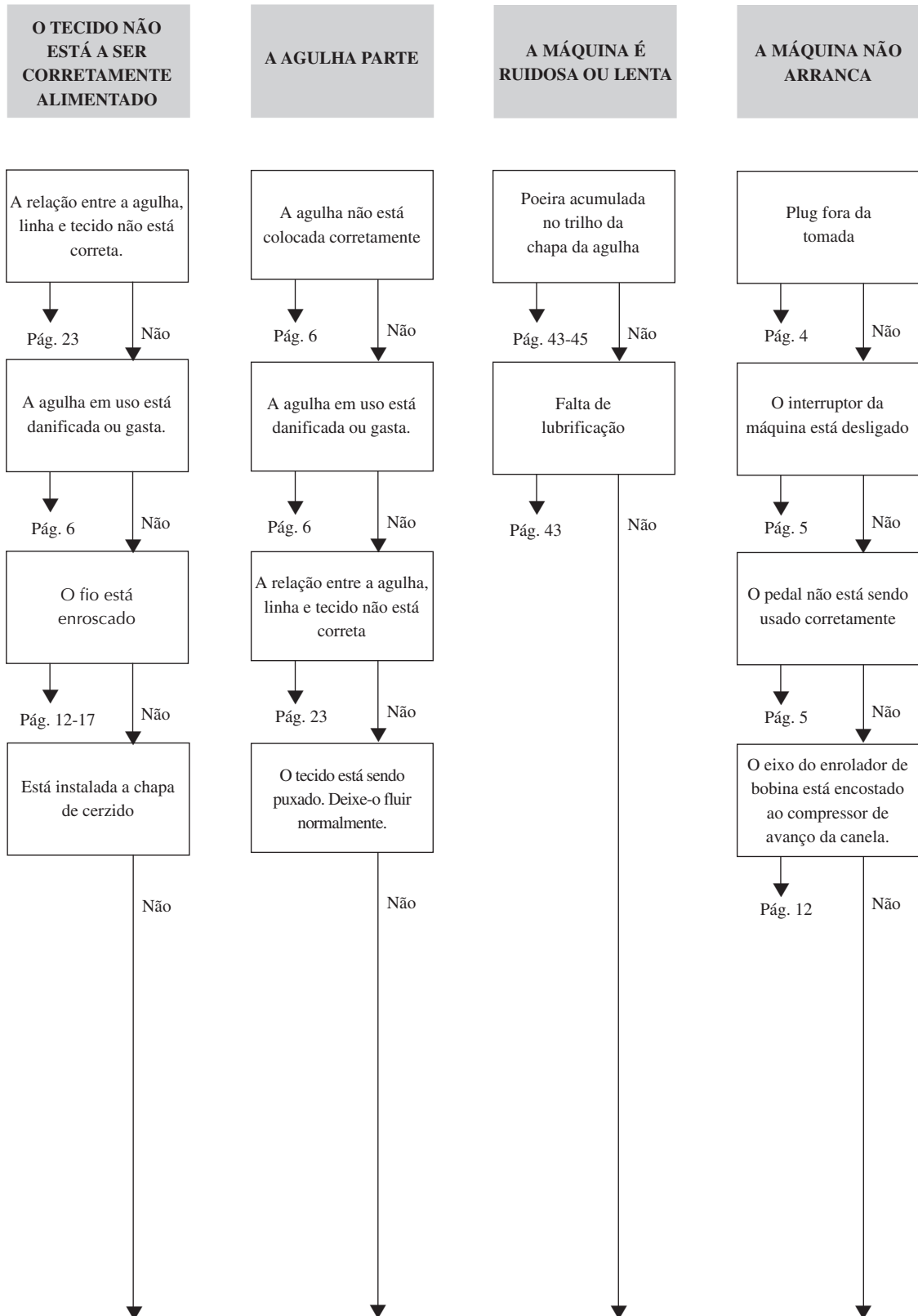
LISTADO DE POSIBLES INCIDENCIAS



LISTA DE CONTROLO DA EXECUÇÃO



LISTA DE CONTROLO DA EXECUÇÃO



SOLICITE OS SERVIÇOS DA ASSISTÊNCIA TÉCNICA AUTORIZADA

Repacking the Machine

Keep the carton and packing materials for future use. It may become necessary to reship the sewing machine. Improper packing or improper packing material could result in damage during shipping. Instructions for repacking the machine are illustrated below.

Embalaje de la máquina

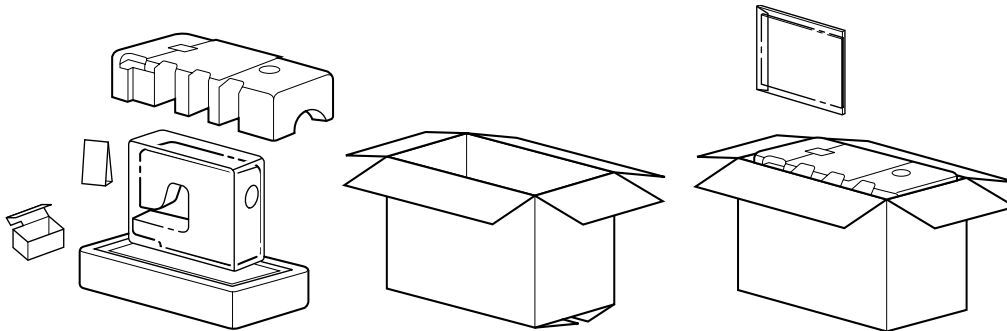
Guarde la caja de cartón y el embalaje por si acaso necesita transportar la máquina en el futuro. Un embalaje inadecuado o con materiales inadecuados puede causarle daños a la máquina durante el transporte. Para embalar la máquina correctamente, sírvase seguir las instrucciones que se ilustran continuación.

Emballage de la machine

Conserver le carton et les matériaux d'emballage pour pouvoir les réutiliser dans le futur ou pour réexpédier la machine. Un emballage mal fait ou avec des matériaux inadéquats pourrait occasionner des dégâts pendant le transport. Voir ci-après les instructions pour remettre la machine dans son emballage d'origine.

Reembalagem da máquina

Guarde a embalagem da máquina para eventuais transportes futuros. Uma embalagem inadequada pode danificar sua máquina durante o transporte. Para embalar a máquina corretamente veja as figuras.



IMPORTANT

This packing material is designed to prevent damage in transit. Save this packing material in the event it is needed to transport this sewing machine.

IMPORTANT

Cet emballage a été conçu pour protéger la machine pendant le transport. Conservez-le au cas où il serait nécessaire de déménager la machine.

IMPORTANTE

El material de embalaje está diseñado para prevenir daños durante el transporte. Guárdelo siempre en caso de que tenga que volver a transportar la máquina.

IMPORTANTE

O material da embalagem foi projetado para prevenir danos ao produto durante o transporte. Guarde-o, caso tenha que voltar a transportar sua máquina.

INDEX

	Page		Page
A			
Accessories	3		
Applique	39		
B			
Blind Hem Stitching	27		
Bobbin winding	12		
Buttonhole	30-31, 33		
Buttonhole Fine Adjustment	34		
Button Sewing	35		
C			
Cleaning	43-45		
Connecting Plugs	4		
D			
Darning	38		
Drawing Up Lower Thread	17		
E			
Elastic Stitching	27		
Embroidering	40-41		
F			
Feed Dog Cleaning	45		
Foot Controller	5		
Free-Arm Style	8		
G			
Gathering	37		
L			
Lower Threading	14		
M			
Main Power Switch	5		
Monogramming	40-41		
N			
Needle Replacement/inspection	6		
O			
Oiling	43		
P			
Pattern Selection Dial	9		
Performance Checklist	46, 47		
Principal Parts	1-2		
R			
Relative Chart of Sewing Fabrics, Needles and Threads	22		
Repacking	54		
Reverse Sewing Lever	12		
S			
Satin Stitching	26		
Sewing Light			
Light Bulb Replacement	42		
Switch	5		
Shell Tuck Stitching	29		
Shuttle Hook Removal	43-44		
Shuttle Race Cleaning	44		
Straight Stitching	24		
Stretch Blind Stitch	27		
T			
Thread Tension	20-21		
Troubleshooting	46, 47		
Twin-Needle Sewing	18		
U			
Upper Tension Control Dial	20		
Upper Threading	15-16		
W			
Winding the Bobbin	12		
Z			
Zigzag Stitching	26		
Zipper Insertion	36		

INDEX

	Page		Page
A			
Accessoires	3		
Aiguille			
Remplacement/Inspection	6		
Appliques	39		
B			
Boutonnière	30-31, 33		
Broderies	40-41		
C			
Coudre un bouton	35		
Couture avec une aiguille jumelée	18		
E			
Emballage	54		
Equilibrage des boutonnières	34		
F			
Fronces	37		
G			
Graissage	43		
Guide de dépannage	48, 49		
I			
Insertion de fermeture à glissière	36		
Interrupteur principal	5		
L			
Lampe de couture			
Interrupteur	5		
Remplacement de l'ampoule	42		
Levier de couture en marche arrière	12		
Liste de vérification des défaillances	48, 49		
M			
Mise en place du fil inférieur	14		
Mise en place du fil supérieur	15-16		
Modèle bras libre	8		
Monogrammes	40-41		
N			
Nettoyage	43-45		
Nettoyage de la coursière de la navette	44		
Nettoyage des griffes d'entraînement	45		
P			
Pédale	5		
Pièces principales	1, 2		
Point de bourdon	26		
Point droit	24		
Point picot	29		
Point élastique	28		
Point élastique invisible	27		
Point zigzag	26		
R			
Raccordement	4		
Remontée du fil inférieur	17		
Remplissage de la canette	12		
Reprisage	38		
Retrait du crochet de la navette	43-44		
S			
Sélecteur de modèle de point	9		
Sélecteur de tension supérieure	20		
T			
Tableau de comparaison tissus/aiguilles/fils	22		
Tension des fils	20-21		

INDICE

	Página		Página
A		M	
Accesorios	3	Modalidad brazo libre	8
Aguja		Monogramas	40-41
Cambio/Verificación	6	O	
Ajuste fino de los ojales	34	Ojales	30, 32-33
Aplicaciones	39	P	
B		Palanca de retroceso	12
Bobinado de la canilla	13	Pedal	5
Bombilla		Poner cremalleras	36
Cambio de la bombilla	42	Puntada elástica	28
Interruptor	5	Puntada invisible	27
Bordado	40-41	Puntada invisible elástica	27
C		Puntada de realce	26
Conexión de los enchufes	4	Puntada de unión	28
Costura con dos agujas	19	Puntada ondas	29
Costura de botones	35	Puntada recta	24-25
D		Puntada zigzag	26
Disco de tensión del hilo superior	20	S	
E		Sacar el garfio de la lanzadera	44
Elementos principales	1, 2	Sacar el hilo de la canilla	17
Embalaje	54	Selector de puntadas	9
Engrasado	43	T	
Enhebrado inferior	14	Tabla de relación entre tejidos, hilos y agujas	23
Enhebrado superior	15-16	Tensión de los hilos	20-21
F		Z	
Fruncido	37	Zurcido	38
G			
Guía de localización de errores	50, 51		
I			
Interruptor principal de la luz	5		
L			
Limpieza	44-45		
Limpieza de la lanzadera	44		
Limpieza de los alimentadores	45		
Listado de posibles incidencias	50, 51		

ÍNDICE

	Página		Página
A		P	
Acessórios	3	Para puxar o fio da bobina	17
Agulha		Para retirar a lançadeira	44
Substituição/Inspeção	6	Passagem da linha inferior (bobina)	14
Agulha dupla	3	Passagem da linha superior	15-16
Ajuste do caseado	34	Pedal do motor	5
Alavanca de retrocesso	12	Pont cheio	26
Aplicações decorativas	39	Ponto concha	29
B		Ponto invisível elástico	27
Bordados	40-41	Ponto reto	24-25
Botão seletor de pontos	9	Ponto ziguezague	26
C		Pregar botões	35
Caseado	30, 32-33	Pregar zípers	36
Cerzido	38	Principais componentes	1, 2
Costura com agulha dupla	19	Q	
Costura elástica	28	Quadro proporcional de tecidos, agulhas e linhas para costura	23
D		R	
Disco de controle da tensão superior	20	Reembalagem da máquina	54
E		T	
Embainhar com ponto invisível elástico	27	Tensão da linha	20-21
Enrolador da bobina	13	Tomadas de ligação	4
Execução de monogramas	40-41	U	
F		Uso do braço livre	8
Franzir	37		
I			
Iluminação do trabalho			
Interruptor	5		
Substituição da lâmpada	42		
Interruptor de força e de iluminação	5		
L			
Limpeza	44-45		
Limpeza do leito da lançadeira	44		
Limpeza dos dentes da máquina	45		
Lista de controlo da execução	52, 53		
Lubrificação	43		

ENGLISH
FRANÇAIS
ESPAÑOL
PORTUGUÊS
XC6790-021①
Printed in China

Free Manuals Download Website

<http://myh66.com>

<http://usermanuals.us>

<http://www.somanuals.com>

<http://www.4manuals.cc>

<http://www.manual-lib.com>

<http://www.404manual.com>

<http://www.luxmanual.com>

<http://aubethermostatmanual.com>

Golf course search by state

<http://golfingnear.com>

Email search by domain

<http://emailbydomain.com>

Auto manuals search

<http://auto.somanuals.com>

TV manuals search

<http://tv.somanuals.com>