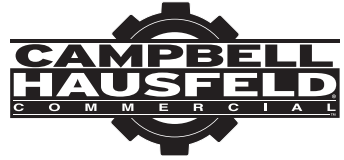
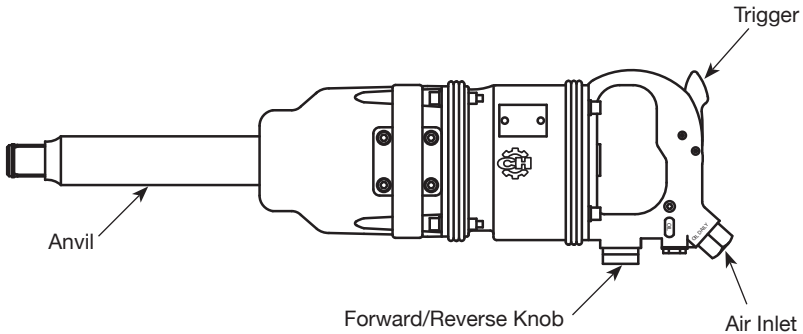


1 inch Impact Wrench



MODEL: CL155700AV



Impact Wrench Features

Description

Impact wrenches are designed for removing and installing nuts and bolts. A rotating mechanism delivers a series of blows that produces torque to remove or install a fastener.

Specifications

| | |
|----------------------------------|-------------------|
| Average | 19 SCFM @ 90 PSIG |
| Air Consumption | (20% usage) |
| Continuous | 95 SCFM @ 90 PSIG |
| Air Consumption | (100% usage) |
| Max Operating Pressure | 90 PSIG |
| Max RPM | 4,000 |
| Max Torque | 1500 ft.lb |
| Working Torque | 200 - 900 ft.lb |
| Impact Mechanism Type | Rocking Dog |
| Bolt Capacity | 1-1/4 inch |
| Air Inlet | 1/2 NPT (Female) |
| Minimum Hose Size | 1/2 inch |
| Drive | 1 inch Sq |
| Weight | 30 lbs. |

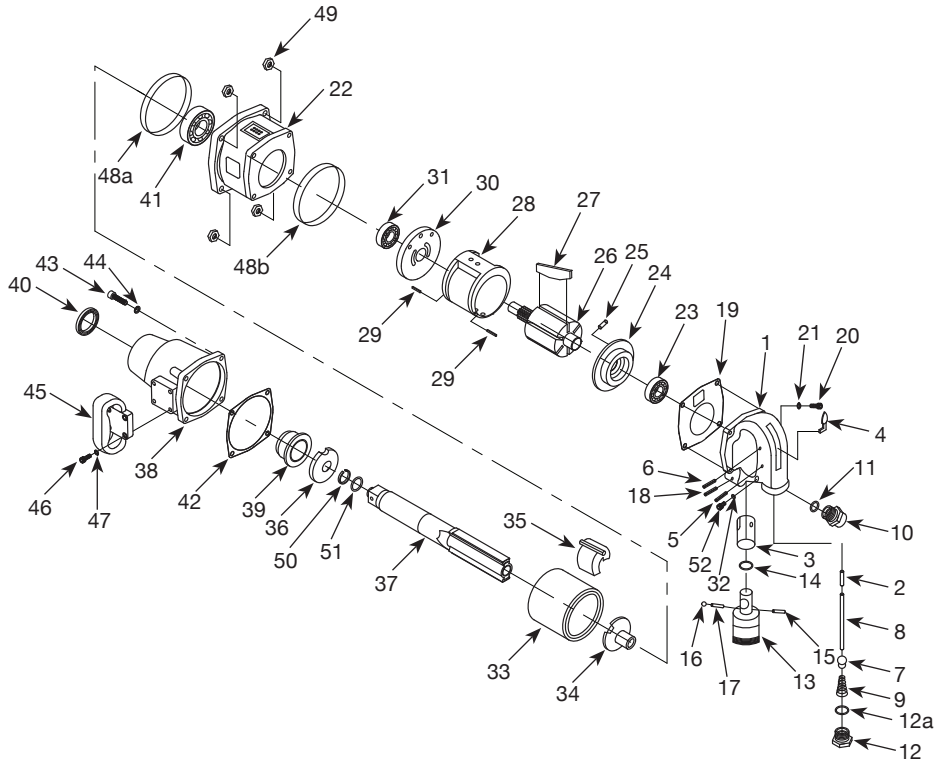
**For Replacement Parts or Technical Assistance,
Call 1-888-606-5587**

Please provide following information:

- Model number
- Serial number (if any)
- Part description and number as shown in parts list

Address any correspondence to:

Campbell Hausfeld
Attn: Customer Service
100 Production Drive
Harrison, OH 45030 U.S.A.



REGISTER YOUR PRODUCT ONLINE NOW!
<http://reg.ch-commercial.com>

REPLACEMENT PARTS LIST

| Ref. No. | Description | Part No. | Qty. |
|-----------------|----------------------|-----------------|-------------|
| 1 | Rear cover | -- | 1 |
| 2 | Throttle bushing | -- | 1 |
| 3 | Throttle bush | -- | 1 |
| 4 | Trigger | -- | 1 |
| 5 | Pin | -- | 1 |
| 6 | Pin | -- | 1 |
| 7 | Plastic cement valve | -- | 1 |
| 8 | Throttle pin | -- | 1 |
| 9 | Conical spring | ● | 1 |
| 10 | Air inlet | -- | 1 |
| 11 | O-ring | -- | 1 |
| 12 | Hex cap bolt | -- | 1 |
| 12A | O-ring | ● | 1 |
| 13 | Air regulator | -- | 1 |
| 14 | O-ring | ● | 1 |
| 15 | Pin | -- | 1 |
| 16 | Steel ball | -- | 1 |
| 17 | Spring | -- | 1 |
| 18 | Pin | ● | 1 |
| 19 | Rear gasket | ● | 1 |
| 20 | Hex cap bolt | ◆ | 4 |
| 21 | Spring washer | ◆ | 4 |
| 22 | Housing | -- | 1 |
| 23 | Rear Bearing | ▲ | 1 |
| 24 | Rear bearing plate | -- | 1 |
| 25 | Pin | -- | 1 |
| 26 | Rotor | -- | 1 |
| 27 | Vane | ● | 6 |
| 28 | Cylinder | ▲ | 1 |
| 29 | Pin | -- | 2 |
| 30 | Front bearing plate | -- | 1 |
| 31 | Front Bearing | ▲ | 1 |
| 32 | O-ring | ● | 1 |
| 33 | Hammer cage | ■ | 1 |
| 34 | Cam | ■ | 1 |
| 35 | Hammer | ■ | 1 |

Continued on next page

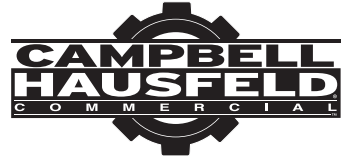
REPLACEMENT PARTS LIST (CONTINUED)

| Ref. No. | Description | Part No. | Qty. |
|----------|-------------------|----------|------|
| 36 | Hammer cage ring | -- | 1 |
| 37 | Anvil | -- | 1 |
| 38 | Front cover | -- | 1 |
| 39 | Sleeve | -- | 1 |
| 40 | Oil seal | ● | 1 |
| 41 | Bearing | ▲ | 1 |
| 42 | Front gasket | ● | 1 |
| 43 | Hex cap bolt | ◆ | 4 |
| 44 | Spring washer | ◆ | 4 |
| 45 | Knob | -- | 1 |
| 46 | Hex cap bolt | ◆ | 4 |
| 47 | Spring washer | ◆ | 4 |
| 48A | Protecting rubber | -- | 1 |
| 48B | Protecting rubber | -- | 1 |
| 49 | Lock nut | ◆ | 4 |
| 50 | Hog ring retainer | ● ■ | 1 |
| 51 | O-ring | ● ■ | 1 |
| 52 | Hex bolt | ● | 1 |

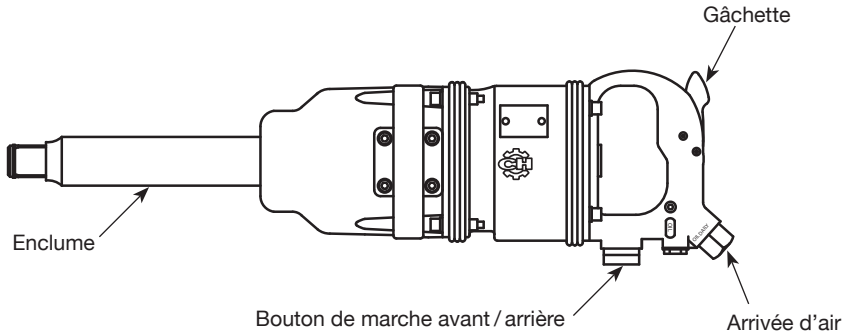
REPLACEMENT PARTS KITS

| Ref. No. | Description | Part No. |
|----------|--------------------------------|------------|
| ● | Tune up kit | SV142000AV |
| ■ | Impact mechanism kit | SV142100AV |
| ▲ | Motor bearing and cylinder kit | SV142200AV |
| ◆ | Bolt kit | SV142300AV |

Clé à Chocs 1 po



MODÈLE: CL155700AV



Caractéristiques de la Clé à Chocs

Description

Les clés à chocs sont conçues pour retirer et installer les écrous et les boulons. Un mécanisme de rotation offre une série de coups qui produit un couple pour retirer et installer une fixation.

Spécifications

| | |
|-------------------------------|--|
| Consommation |538 l/min @ 621 kPa d'air moyenne (utilisation 20%) |
| Consommation | 2690,1 l/min @ 621 kPa d'air continue (utilisation 100%) |
| Pression de Service Maximum. | 621 kPa |
| tr/min Max. | 4 000 |
| Couple Max. | 207,45 kg m |
| Couple de Service | 27,66 - 124,47 kg m |
| Type de mécanisme de chocs | Crabot basculant |
| Capacité de boulon | 1-1/4 po |
| Arrivée d'air. | 1/2 NPT (Femelle) |
| Taille de tuyau minimum | 1/2 po |
| Entraînement. | 1 po carré |
| Poids. | 13,6 kg |

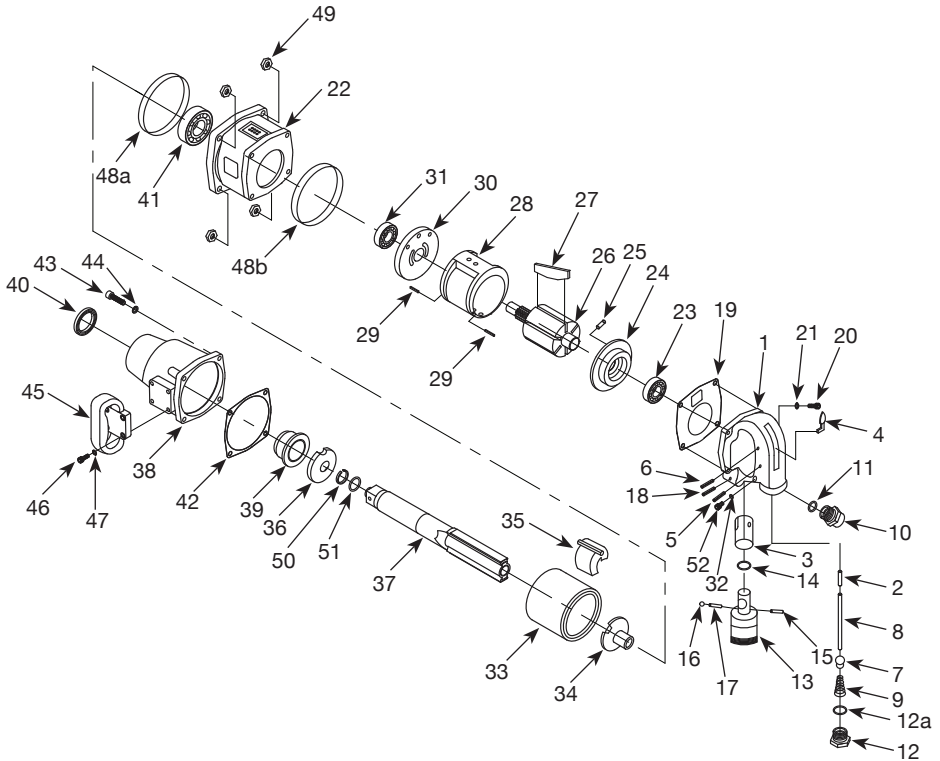
Pour pièces de rechange ou assistance technique, appeler 1-888-606-5587

S'il vous plaît fournir l'information suivante :

- Numéro de Modèle
- Numéro de série (si présent)
- Description et numéro de la pièce

Adresser toute correspondance à :

Campbell Hausfeld
Attn: Customer Service
100 Production Drive
Harrison, OH 45030 U.S.A.



ENREGISTREZ VOTRE PRODUIT EN LIGNE MAINTENANT !
<http://reg.ch-commercial.com>

LISTE DE PIÈCES DE RECHANGE

| N° de réf. | Description | N° de pièce | Qté. |
|------------|-----------------------------|-------------|------|
| 1 | Couvercle arrière | -- | 1 |
| 2 | Manette de réduction | -- | 1 |
| 3 | Douille d'accélérateur | -- | 1 |
| 4 | Gâchette | -- | 1 |
| 5 | Goupille | -- | 1 |
| 6 | Goupille | -- | 1 |
| 7 | Valve à ciment en plastique | -- | 1 |
| 8 | Goupille d'obturateur | -- | 1 |
| 9 | Ressort conique | ● | 1 |
| 10 | Arrivée d'air | -- | 1 |
| 11 | Joint torique | -- | 1 |
| 12 | Boulon à tête hexagonale | -- | 1 |
| 12A | Joint torique | ● | 1 |
| 13 | Régulateur d'air | -- | 1 |
| 14 | Joint torique | ● | 1 |
| 15 | Goupille | -- | 1 |
| 16 | Bille d'acier | -- | 1 |
| 17 | Ressort | -- | 1 |
| 18 | Goupille | ● | 1 |
| 19 | Joint d'étanchéité arrière | ● | 1 |
| 20 | Boulon à tête hexagonale | ◆ | 4 |
| 21 | Rondelle à ressort | ◆ | 4 |
| 22 | Carter | -- | 1 |
| 23 | Palier arrière | ▲ | 1 |
| 24 | Plaque d'appui arrière | -- | 1 |
| 25 | Goupille | -- | 1 |
| 26 | Rotor | -- | 1 |
| 27 | Vanne | ● | 6 |
| 28 | Cylindre | ▲ | 1 |
| 29 | Goupille | -- | 2 |
| 30 | Plaque de roulement avant | -- | 1 |
| 31 | Palier avant | ▲ | 1 |
| 32 | Joint torique | ● | 1 |
| 33 | Cage de marteau | ■ | 1 |
| 34 | Came | ■ | 1 |
| 35 | Marteau | ■ | 1 |

Suite à la page suivante

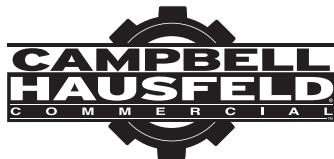
LISTE DE PIÈCES DE RECHANGE (SUITE)

| N° de réf. | Description | N° de pièce | Qté. |
|------------|----------------------------|-------------|------|
| 36 | Anneau de cage à marteau | -- | 1 |
| 37 | Enclume | -- | 1 |
| 38 | Couvercle avant | -- | 1 |
| 39 | Manchon | -- | 1 |
| 40 | Bague d'étanchéité d'huile | ● | 1 |
| 41 | Palier | ▲ | 1 |
| 42 | Joint d'étanchéité avant | ● | 1 |
| 43 | Boulon à tête hexagonale | ◆ | 4 |
| 44 | Rondelle à ressort | ◆ | 4 |
| 45 | Bouton | -- | 1 |
| 46 | Boulon à tête hexagonale | ◆ | 4 |
| 47 | Rondelle à ressort | ◆ | 4 |
| 48A | Caoutchouc de protection | -- | 1 |
| 48B | Caoutchouc de protection | -- | 1 |
| 49 | Écrou de serrage | ◆ | 4 |
| 50 | Anneau ouvert de retenue | ● ■ | 1 |
| 51 | Joint torique | ● ■ | 1 |
| 52 | Boulon hex | ● | 1 |

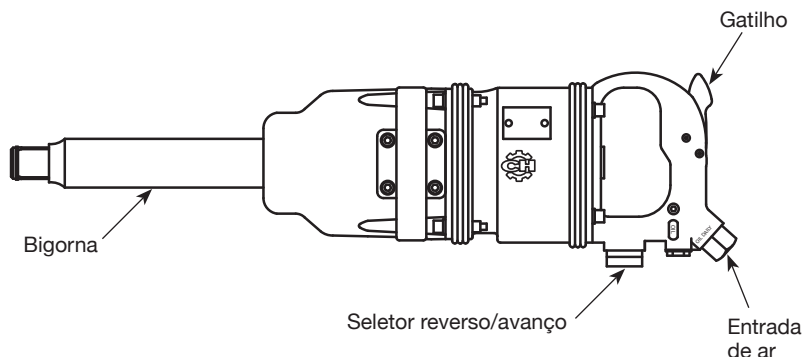
NÉCESSAIRES DE PIÈCES DE RECHANGE

| N° de réf. | Description | N° de pièce |
|------------|--|-------------|
| ● | Nécessaire pour la remise au point | SV142000AV |
| ■ | Nécessaire de mécanisme de choc | SV142100AV |
| ▲ | Roulement de moteur et ensemble de cylindres | SV142200AV |
| ◆ | Ensemble de boulons | SV142300AV |

Chave de impacto de 2,54 cm (1 pol.)



MODELO: CL155700AV



Características de la llave de impacto

Descrição

Chaves de impacto são desenvolvidas para remover e instalar porcas e parafusos. Um mecanismo giratório realiza uma série de acertos que produzem torque para remover ou instalar um prendedor.

Especificações

| | |
|---|--|
| Consumo | 538 l/min @ 6,21 bar médio de ar (uso de 20%) |
| Consumo | 2690,1 l/min @ 6,21 bar contínuo de ar (uso de 100%) |
| Pressão máxima de operação | 6,21 bar |
| RPM Maximo | 4 000 |
| Torque máx. | 207,45 kg m |
| Torque de trabalho | 27,66 - 124,47 kg m |
| Tipo de mecanismo de impacto | Balancim |
| Capacidade de parafuso | 3,18 cm |
| Entrada de ar | 1/2 NPT (Interior) |
| Orifício mínimo de mangueira | 12,7 mm |
| Impulso | 2,54 cm (1" Sq) |
| Peso | 13,6 kg |

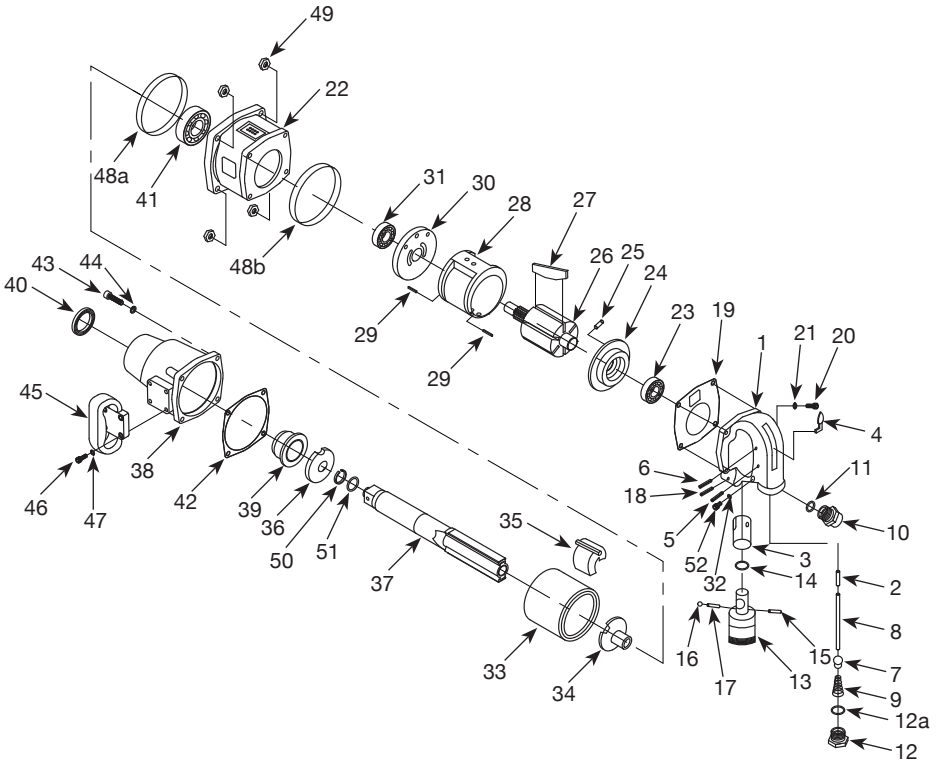
Para peças de reposição ou assistência técnica, entre em contato com o seu distribuidor local

Por favor forneça as seguintes informações:

- Número do modelo
- Número de série (se houver)
- Descrição e número da peça como mostrado na lista de peças

Envie as correspondências para:

Campbell Hausfeld
Attn: Customer Service
100 Production Drive
Harrison, OH 45030 U.S.A.



REGISTRE SEU PRODUTO ON-LINE AGORA!
<http://reg.ch-commercial.com>

LISTA DE PEÇAS DE REPOSIÇÃO

| No. de Ref. | Descrição | Número da Peça | Qtd. |
|-------------|------------------------------|----------------|------|
| 1 | Cobertura posterior | -- | 1 |
| 2 | Casquilho do controle | -- | 1 |
| 3 | Bucha de válvula de controle | -- | 1 |
| 4 | Gatilho | -- | 1 |
| 5 | Pino | -- | 1 |
| 6 | Pino | -- | 1 |
| 7 | Válvula plástica de cimento | -- | 1 |
| 8 | Pino de estrangulamento | -- | 1 |
| 9 | Mola cônica | ● | 1 |
| 10 | Entrada de ar | -- | 1 |
| 11 | Anel em "O" | -- | 1 |
| 12 | Parafuso de cabeça sextavada | -- | 1 |
| 12A | Anel em "O" | ● | 1 |
| 13 | Regulador de ar | -- | 1 |
| 14 | Anel em "O" | ● | 1 |
| 15 | Pino | -- | 1 |
| 16 | Bola de aço | -- | 1 |
| 17 | Mola | -- | 1 |
| 18 | Pino | ● | 1 |
| 19 | Vedação posterior | ● | 1 |
| 20 | Parafuso de cabeça sextavada | ◆ | 4 |
| 21 | Arruela de pressão | ◆ | 4 |
| 22 | Caixa | -- | 1 |
| 23 | Rolamento Traseiro | ▲ | 1 |
| 24 | Placa de suporte traseira | -- | 1 |
| 25 | Pino | -- | 1 |
| 26 | Rotor | -- | 1 |
| 27 | Escapamento | ● | 6 |
| 28 | Cilindro | ▲ | 1 |
| 29 | Pino | -- | 2 |
| 30 | Placa de mancal frontal | -- | 1 |
| 31 | Rolamento Frontal | ▲ | 1 |
| 32 | Anel em "O" | ● | 1 |
| 33 | Caixa dos marteletes | ■ | 1 |
| 34 | Came | ■ | 1 |
| 35 | Martelete | ■ | 1 |

Continua na próxima página

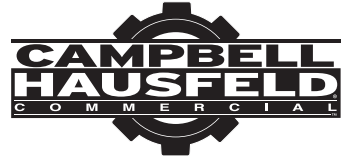
LISTA DE PEÇAS DE REPOSIÇÃO (CONTINUAÇÃO)

| No. de Ref. | Descrição | Número da Peça | Qtd. |
|-------------|------------------------------|----------------|------|
| 36 | Anel de gaiola de impacto | -- | 1 |
| 37 | Bigorna | -- | 1 |
| 38 | Tampa frontal | -- | 1 |
| 39 | Luva | -- | 1 |
| 40 | Vedador do furo de óleo | ● | 1 |
| 41 | Mancal | ▲ | 1 |
| 42 | Vedação frontal | ● | 1 |
| 43 | Parafuso de cabeça sextavada | ◆ | 4 |
| 44 | Arruela de pressão | ◆ | 4 |
| 45 | Seletor | -- | 1 |
| 46 | Parafuso de cabeça sextavada | ◆ | 4 |
| 47 | Arruela de pressão | ◆ | 4 |
| 48A | Borracha de proteção | -- | 1 |
| 48B | Borracha de proteção | -- | 1 |
| 49 | Contraporca | ◆ | 4 |
| 50 | Retentor de anel de chave | ● ■ | 1 |
| 51 | Anel em "O" | ● ■ | 1 |
| 52 | Parafuso sextavado | ● | 1 |

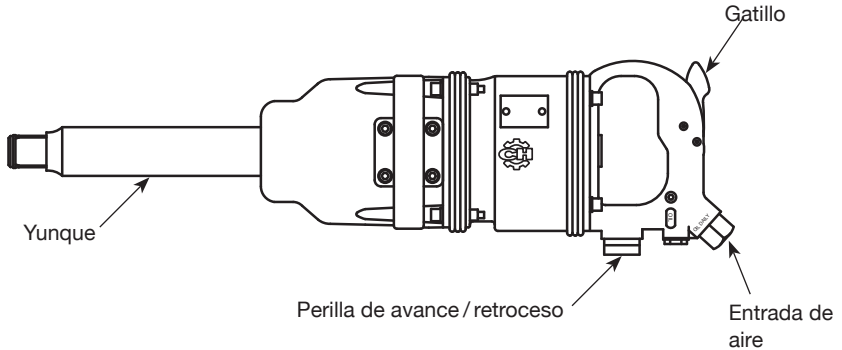
CONJUNTOS DE PEÇAS DE REPOSIÇÃO

| No. de Ref. | Descrição | Número da Peça |
|-------------|-----------------------------------|----------------|
| ● | Kit de ajuste | SV142000AV |
| ■ | Mecanismo de impacto completo | SV142100AV |
| ▲ | Kit de cilindro e mancal do motor | SV142200AV |
| ◆ | Kit de parafuso | SV142300AV |

Llave de Impacto de 2,54 cm (1 pulg.)



MODELO: CL155700AV



Características de la Llave de Impacto

Descripción

Las llaves de impacto están diseñadas para la instalación y remoción de tuercas y tornillos. Un mecanismo giratorio transmite una serie de golpes los cuales producen un torque, para la instalación o remoción del tornillo.

Especificaciones

| | |
|--|--|
| Consumo | 538 l/min @ 6,21 bar promedio de aire (20% de uso) |
| Consumo | 2690,1 l/min @ 6,21 bar de aire continuo (100% de uso) |
| Máx. presión operativa | 6,2 bar |
| RPM Max. | 4 000 |
| Torsión máx | 207,45 kg m |
| Torsión de trabajo | 27,66 - 124,47 kg m |
| Tipo de mecanismo de impacto | Martillo oscilante |
| Capacidad del perno | 3,18 cm (1-1/4 pulg.) |
| Entrada de aire | 12,7 mm NPT (Hembra) |
| Diámetro mínimo de la manguera | 12,7 mm (1/2 pulg.) |
| Impulsión. | 2,54 cm (1 pulg.) Sq. |
| Peso | 13,6 kg |

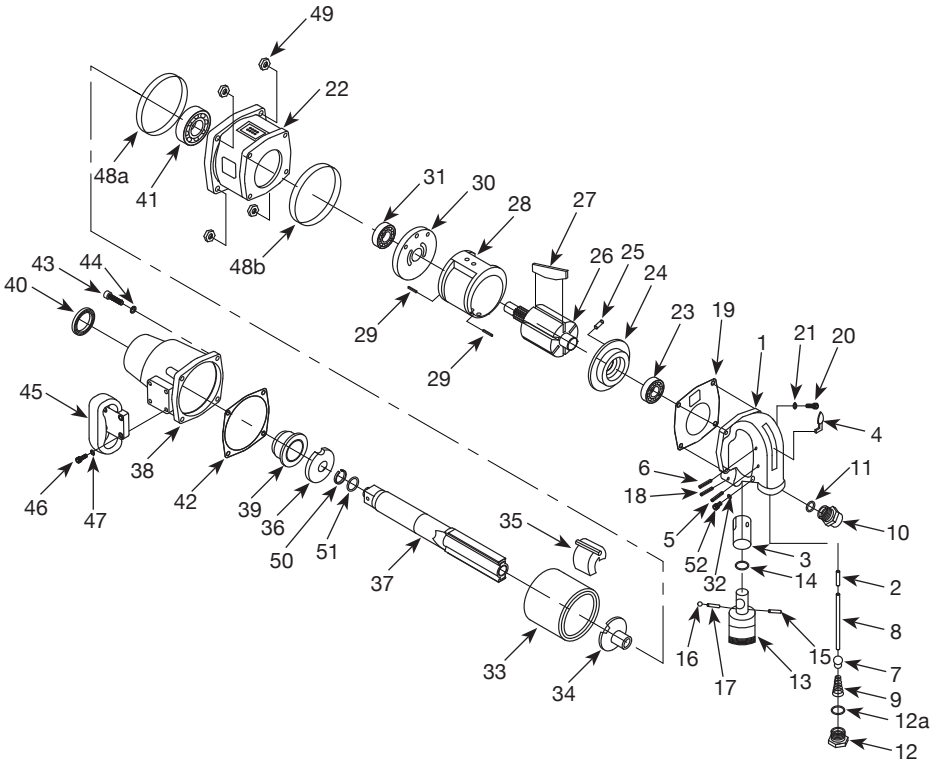
Para Ordenar Repuestos o Asistencia Técnica, Sírvese Llamar al Distribuidor Más Cercano a Su Domicilio

Sírvase darnos la siguiente información:

- Número del modelo
- Código impreso (si correspondiera)
- Descripción y número del repuesto según la lista de repuestos

Dirija toda la correspondencia a:

Campbell Hausfeld
Attn: Customer Service
100 Production Drive
Harrison, OH 45030 U.S.A.



¡REGISTRE SU PRODUCTO EN LÍNEA AHORA MISMO!
<http://reg.ch-commercial.com>

LISTA DE PARTES DE REPARACIÓN

| No. de Ref. | Descripción | No. de Parte | Ctd. |
|-------------|-------------------------------------|--------------|------|
| 1 | Tapa posterior | -- | 1 |
| 2 | Buje de estrangulación | -- | 1 |
| 3 | Casquillo del acelerador | -- | 1 |
| 4 | Gatillo | -- | 1 |
| 5 | Pasador | -- | 1 |
| 6 | Pasador | -- | 1 |
| 7 | Válvula de cemento plástico | -- | 1 |
| 8 | Pasador de la palanca del regulador | -- | 1 |
| 9 | Resorte cónico | ● | 1 |
| 10 | Entrada de aire | -- | 1 |
| 11 | Anillo en O | -- | 1 |
| 12 | Perno de cabeza hexagonal | -- | 1 |
| 12A | Anillo en O | ● | 1 |
| 13 | Regulador de aire | -- | 1 |
| 14 | Anillo en O | ● | 1 |
| 15 | Pasador | -- | 1 |
| 16 | Bola de acero | -- | 1 |
| 17 | Resorte | -- | 1 |
| 18 | Pasador | ● | 1 |
| 19 | Empaque posterior | ● | 1 |
| 20 | Perno de cabeza hexagonal | ◆ | 4 |
| 21 | Arandela de resorte | ◆ | 4 |
| 22 | Cubierta | -- | 1 |
| 23 | Cojinete posterior | ▲ | 1 |
| 24 | Placa del soporte trasero | -- | 1 |
| 25 | Pasador | -- | 1 |
| 26 | Rotor | -- | 1 |
| 27 | Paleta | ● | 6 |
| 28 | Cilindro | ▲ | 1 |
| 29 | Pasador | -- | 2 |
| 30 | Placa del balero delantero | -- | 1 |
| 31 | Cojinete delantero | ▲ | 1 |
| 32 | Anillo en O | ● | 1 |
| 33 | Jaula del martillo | ■ | 1 |
| 34 | Leva | ■ | 1 |
| 35 | Martillo | ■ | 1 |

Continúa en la página siguiente

LISTA DE PARTES DE REPARACIÓN (CONTINUACIÓN)

| No. de Ref. | Descripción | No. de Parte | Ctd. |
|-------------|----------------------------------|--------------|------|
| 36 | Anillo de la caja del martillo | -- | 1 |
| 37 | Yunque | -- | 1 |
| 38 | Cubierta delantera | -- | 1 |
| 39 | Manguito | -- | 1 |
| 40 | Sello del sistema de lubricación | ● | 1 |
| 41 | Cojinete | ▲ | 1 |
| 42 | Junta anterior | ● | 1 |
| 43 | Perno de cabeza hexagonal | ◆ | 4 |
| 44 | Arandela de resorte | ◆ | 4 |
| 45 | Perilla | -- | 1 |
| 46 | Perno de cabeza hexagonal | ◆ | 4 |
| 47 | Arandela de resorte | ◆ | 4 |
| 48A | Protector de caucho | -- | 1 |
| 48B | Protector de caucho | -- | 1 |
| 49 | Tuerca de seguridad | ◆ | 4 |
| 50 | Rondana de sujeción a presión | ● ■ | 1 |
| 51 | Anillo en O | ● ■ | 1 |
| 52 | Perno hexagonal | ● | 1 |

JUEGOS DE REPUESTOS

| No. de Ref. | Descripción | No. de Parte |
|-------------|--|--------------|
| ● | Juego de piezas para el afinamiento | SV142000AV |
| ■ | Juego de piezas del mecanismo de impacto | SV142100AV |
| ▲ | Kit de baleros del motor y cilindro | SV142200AV |
| ◆ | Kit de pernos | SV142300AV |

Free Manuals Download Website

<http://myh66.com>

<http://usermanuals.us>

<http://www.somanuals.com>

<http://www.4manuals.cc>

<http://www.manual-lib.com>

<http://www.404manual.com>

<http://www.luxmanual.com>

<http://aubethermostatmanual.com>

Golf course search by state

<http://golfingnear.com>

Email search by domain

<http://emailbydomain.com>

Auto manuals search

<http://auto.somanuals.com>

TV manuals search

<http://tv.somanuals.com>