

Garantía Limitada

1. Duración: Un año a partir de la fecha de compra del comprador original.
 2. QUIEN OTORGA DA ÉSTA GARANTÍA (EL GARANTE): Campbell Hausfeld / Scott Fetzer Company, Harrison, Ohio, 45030, Teléfono: (800) 330-0712.
 3. QUIEN RECIBE ÉSTA GARANTÍA (EL COMPRADOR): El comprador original (que no sea revendedor) de la Lavadora de Presión Campbell Hausfeld.
 4. QUÉ PRODUCTOS ESTÁN CUBIERTOS POR ESTA GARANTÍA: Cualquier herramienta de lavado a presión Campbell Hausfeld proporcionada o fabricada por el Garante.
 5. LO QUÉ ÉSTA CUBIERTO POR ESTA GARANTÍA: Los defectos de material y/o de manufactura que ocurran dentro del periodo de garantía con las excepciones anotadas abajo.
 6. LO QUÉ NO ÉSTA CUBIERTO POR ESTA GARANTÍA:
 - A. Las garantías implícitas, incluyendo aquéllas de comerciabilidad e IDONEIDAD PARA FINES PARTICULARES, ESTÁN LIMITADAS A PARTIR DE LA FECHA DE COMPRA ORIGINAL DE ACUERDO CON LO ESPECIFICADO EN EL PÁRRAFO DE DURACIÓN. Si esta herramienta de lavado a presión es empleada para uso comercial, industrial o alquiler, la garantía será aplicable durante 90 (noventa) días a partir de la fecha de compra. En algunos estados no está permitida la limitación de la duración de una garantía implícita, por lo cual las limitaciones antedichas pueden no ser aplicables en su caso.
 - B. CUALQUIER PÉRDIDA, DAÑO O GASTO INCIDENTAL, INDIRECTO O CONSECUENTE QUE PUEDA RESULTAR DE CUALQUIER DEFECTO, FALLA O MAL FUNCIONAMIENTO DE LA HERRAMIENTA de lavado a presión CAMPBELL HAUSFELD. En algunos estados no se permiten la exclusión o limitación de daños incidentales o consecuentes y en tal caso esta limitación o exclusión no es aplicable.
 - C. Cualquier fallo que sea el resultado de daños de envío, accidente, abuso, negligencia por parte del comprador o si éste no instala y hace funcionar la herramienta de lavado a presión de acuerdo con las instrucciones proporcionadas con el producto en el/los manual(es) del propietario.
 - D. El servicio al producto antes de la venta. Ejemplo ensamblaje, aceites o lubricantes, ajustes, etc.
 - E. Artículos o servicios que normalmente se necesitan para el mantenimiento de la herramienta de lavado a presión.
 - F. El motor de gasolina y sus componentes están expresamente excluidos de esta garantía limitada. Estos componentes deben de ser devueltos por el comprador al fabricante original o a su taller de reparación autorizado.
 - G. Partes adicionales no cubiertos en esta garantía:
 1. Artículos con un desgaste normal, como mangueras de alta presión, sellos de agua y aceite, anillos en O, válvulas, lanzas y boquillas de rociado.
 2. Escobillas del motor (modelos eléctricos solamente).
 3. Defectos externos que no interfieren con su funcionamiento.
 4. Componentes oxidados.
 5. Desgaste de la bomba o daño de la válvula causado por uso de aceite inapropiado, contaminación del aceite o por no seguir adecuadamente las recomendaciones de mantenimiento.
 7. RESPONSABILIDADES DEL GARANTE BAJO ÉSTA GARANTÍA: Según elija el Garante, la reparación o el reemplazo de la herramienta de lavado a presión o los componentes que estén defectuosos, que hayan funcionado en forma inadecuada o que no hayan cumplido con su función dentro de la duración del periodo de la garantía.
 8. RESPONSABILIDADES DEL COMPRADOR BAJO ESTA GARANTÍA:
 - A. Proporcionar prueba de la fecha de compra y registros de mantenimiento.
 - B. Ser cuidadoso con el funcionamiento y mantenimiento de la lavadora de presión de acuerdo al manual(s) del propietario.
 9. CUANDO EFECTUARA EL GARANTE LA REPARACION O REEMPLAZO CUBIERTO POR ESTA GARANTÍA: La reparación o reemplazo del equipo tomara el tiempo normal y de acuerdo a la carga de trabajo en ese momento el el centro de servicio y de acuerdo a la disponibilidad de refacciones.
- Esta garantía limitada es válida sólo en los EE.UU., Canadá y México y otorga derechos legales específicos. También usted podría tener otros derechos los cuales varían de estado a estado o de país a país.

See Warranty on page 8 for important information about commercial use of this product.



Deck 'N Drive Surface Cleaner

Electric Version

Operating Instructions and Parts Manual

Description

The Deck 'N Drive Surface Cleaner provides a convenient solution for all your cleaning needs outside the home.

Safety Guidelines

This manual contains information that is very important to know and understand. This information is provided for SAFETY and to PREVENT EQUIPMENT PROBLEMS. To help recognize this information, observe the following symbols.

⚠ DANGER Danger indicates an imminently hazardous situation which, if not avoided, WILL result in death or serious injury.

⚠ WARNING Warning indicates a potentially hazardous situation which, if not avoided, COULD result in death or serious injury.

⚠ CAUTION Caution indicates a potentially hazardous situation which, if not avoided, MAY result in minor or moderate injury.

NOTE: Information that requires special attention.

Important Safety Instructions

SAVE THESE INSTRUCTIONS

⚠ WARNING

When using this product, basic precautions should always be followed, including the following:

1. Read all instructions before using the product.

2. To reduce the risk of injury, close supervision is necessary when a product is used near children.
3. ALWAYS disconnect from gun before disassembling or repairing the unit.
4. Follow all safety codes as well as the Occupational Safety and Health Act (OSHA).
5. Ensure safety devices are operating properly before each use. DO NOT remove or modify any part of the surface cleaner.
6. Know how to stop this product and bleed pressure quickly. Be thoroughly familiar with the controls.
7. Stay alert – watch what you are doing.
8. Do not operate the product when fatigued or under the influence of alcohol or drugs.
9. Keep operation area clear of all persons.
10. Do not overreach or stand on unstable support. Keep good footing and balance at all times.

⚠ WARNING Risk of injection or severe injury. Keep clear of rotating arm and nozzles. Do not discharge streams at persons. This product is to be used only by trained operators. Always remove surface cleaner from gun before cleaning debris from tip.

REMINDER: Keep your dated proof of purchase for warranty purposes! Attach it to this manual or file it for safekeeping.

© 2005 Campbell Hausfeld/
Scott Fetzer

For parts, product & service information
visit www.chpower.com

IN465300AV 2/05

Safety Guidelines (Cont.)

- Keep clear of rotating arm and nozzles. NEVER direct high pressure spray at any person, animal or self.
- Always wear safety glasses or goggles and protective clothing when operating or performing maintenance.
- Never put hand or fingers over the spray nozzles while operating the unit.
- Never try to stop or deflect leaks with any body part.
- Always engage the trigger safety latch in the safe position when spraying is stopped even if only for a few moments.
- Always follow detergent manufacturer's label recommendations for proper use of detergents. Always protect eyes, skin, and respiratory system from detergent use.

⚠WARNING Do not use pressure that exceeds the operating pressure of any of the parts (hoses, fittings, etc.) in the pressurized system. Ensure all equipment and accessories are rated to withstand the maximum working pressure of the unit.

⚠WARNING Explosion hazard.

- NEVER spray flammable liquids or use pressure washer in areas containing combustible dust, liquids or vapors.
- Never operate this machine in a closed building or in or near an explosive environment.

⚠WARNING Do not spray electrical apparatus and wiring.

- Never disconnect the high pressure discharge hose from the machine while the system is pressurized. To depressurize machine, turn power and water supply off, then press gun trigger 2-3 times.
- Never permanently engage the trigger mechanism on the gun.

- Never operate the machine without all components properly connected to the machine (handle, gun/wand assembly, nozzles, etc.).

⚠WARNING Equipment damage.

- ALWAYS turn water supply "ON" before turning pressure washer "ON." Running pump dry causes serious damage.
 - Do not operate the pressure washer with the inlet water screen removed. Keep screen clear of debris and sediment.
 - NEVER operate pressure washer with broken or missing parts. Check equipment regularly and repair or replace worn or damaged parts immediately.
 - Use only the nozzles supplied with this machine.
 - Never leave the surface cleaner unattended while the machine is running.
 - Never attempt to alter factory settings. Altering factory settings could damage the unit and will void the warranty.
 - Always hold gun and surface cleaner firmly when starting and operating the machine.
 - NEVER allow the unit to run with the trigger released (off) for more than one (1) minute. Resulting heat buildup will damage pump.
 - Pressure washer is not meant to pump hot water. NEVER connect it to a hot water supply as it will significantly reduce the life of the pump.
 - NEVER store the surface cleaner outdoors or where it could freeze.
- ⚠CAUTION** Keep hose away from sharp objects. Bursting hoses may cause injury. Examine hoses regularly and replace if damaged. Do not attempt to mend a damaged hose.

Más herramientas de limpieza de Campbell Hausfeld Para hacer un pedido, llame al 1-800-330-0712



Lanza de jabón de alta presión

- Rocía jabón hasta 7,62 m
- El tanque de jabón tiene una capacidad de hasta 1,9 lts. de líquido. También tiene capacidad para blanqueador.
- Aproximadamente 3 minutos de tiempo de rociado con el tanque lleno
- Fabricado con materiales duraderos y resistentes a la oxidación
- La boquilla cuenta con un patrón de abanico ajustable
- La PW1060 funciona con la mayoría de las lavadoras a presión a gasolina, hasta 220,6 bar, 15,1 l/min
- La PW1061 funciona con la mayoría de las lavadoras a presión eléctricas



Potente boquilla giratoria

- El potente patrón de rociado giratorio limpia más profundamente superficies más anchas que las boquillas de rociado estándar y permite ahorrar tiempo y esfuerzo
- PW1022 para usar con todos los modelos eléctricos con pistola tipo bayoneta
- PW1023 para usar con todos los modelos a gasolina hasta 151,7 bar con pistola roscada



Presión de la boquilla ajustable

- Proporciona una excelente protección de superficies para una amplia variedad de proyectos
- Fabricado con materiales duraderos y resistentes a la oxidación
- La boquilla cuenta con un patrón de abanico fijo
- Ajustable desde 6,89 bar l a la máxima presión de la lavadora a presión
- La PW10700 funciona con la mayoría de las lavadoras a presión a gasolina, hasta 220,6 bar
- La PW1071 funciona con la mayoría de las lavadoras a presión eléctricas, hasta 131 bar



Detergente, 3,8 lts.

- Lavadora de hormigón PW0047
- Lavadora para automóviles y embarcaciones PW0049
- Lavadora de plataformas y cercas PW0050
- Lavadora para uso general PW0051
- Lavadora para casas y revestimientos exteriores PW0052
- Desengrasador para trabajo pesado PW0053



PW1011 Cepillos Rotatorios para Vehículos

- La acción rotatoria de las cerdas penetra la suciedad y el mugre, sin perjudicar el acabado delicado
- Para uso con las lavadoras de presión Campbell Hausfeld



Cepillo para plataformas y revestimientos exteriores PW1009

- La ancha cabeza del cepillo y las cerdas rígidas limpian plataformas y revestimientos exteriores más rápido y con más facilidad
- Para usar con todas las lavadoras a presión CH

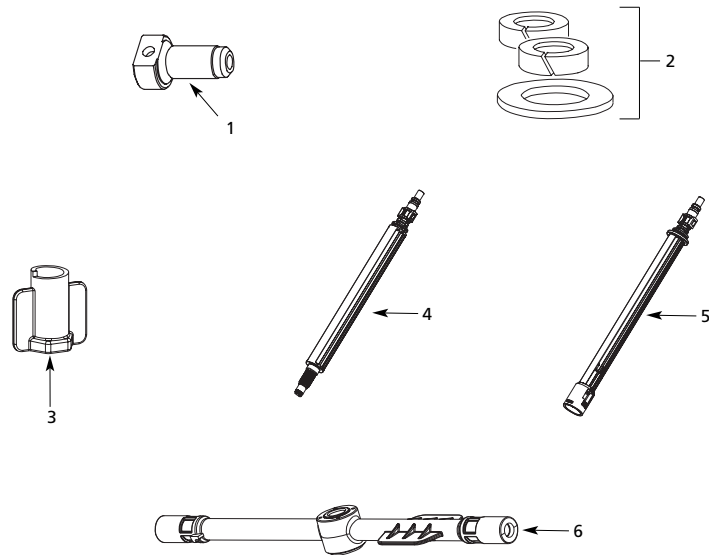
Para Ordenar Repuestos o Asistencia Técnica, Sírvase Llamar al Distribuidor Más Cercano a Su Domicilio

Sírvase darnos la siguiente:

- Descripción del Modelo: Limpiador de Superficies Deck 'N Drive
- Número de serie (de haberlo)
- Descripción y número del repuesto según la lista de repuestos

Dirija toda la correspondencia a:

Campbell Hausfeld
 Attn: Customer Service
 100 Mundy Memorial Drive
 Mt. Juliet, TN 37122 U.S.A.



No. de Ref.	Descripción	Número del repuesto	Ctd.
1	Boquilla, 0,95mm (juego de 2)	PM342100SV	1
2	Juego de sellado	PM342103SV	1
3	Herramienta para boquilla y perno central	PM342104SV	1
4	Extensión roscada	PM342105SV	1
5	Extensión de bayoneta	PM342106SV	1
6	Brazo giratorio	PM342107SV	1

Assembly

1. Attach threaded extension into surface cleaner base. **Do not overtighten.** Base should rotate easily around extension as shown in Figure 1.
2. Attach bayonet extension to first extension and base. Slide bayonet fitting into extension receptacle. Turn clockwise, as shown in Figure 1.

3. Attach to pressure washer gun as shown in Figure 1.

NOTE: For vertical surfaces, remove second extension, as shown in Figure 2.

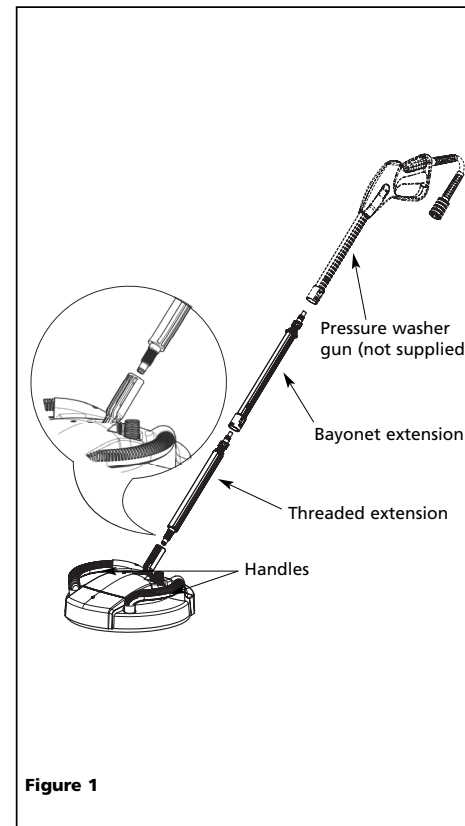


Figure 1

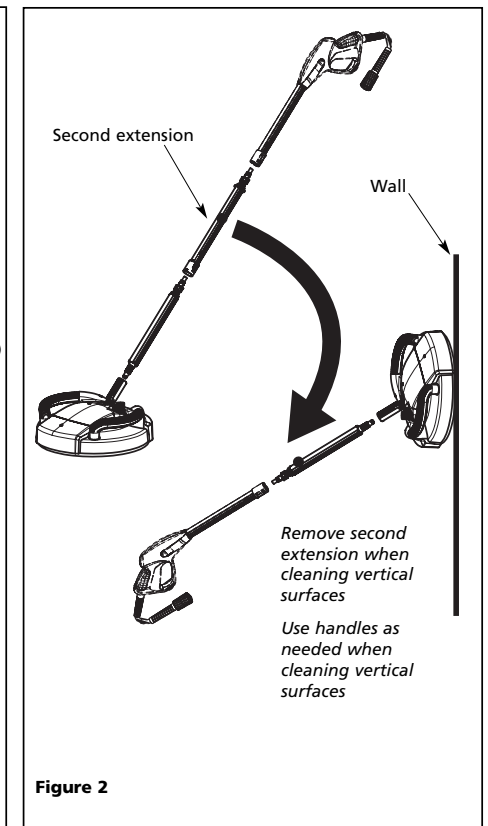


Figure 2

Operation

USING YOUR SURFACE CLEANER

1. Find the pressure adjusting knob on the top of surface cleaner. Use this knob to decrease or increase pressure. Decreasing the pressure will protect softer material such as wood decks and fences. Increased pressure can be used for concrete, brick or block surfaces (see Figure 3).
2. For best results, pull the surface cleaner toward you while spraying. If swirl marks appear on work surface, reduce your pulling speed. Always start pulling action before triggering gun. Always release trigger before stopping. This will avoid damaging soft material surfaces. Also avoid left to right movements when using the surface cleaner.
3. Do not allow rotating arm to make contact with sharp or hard objects (such as the edge of a step). This may result in damage to the rotating arm and nozzles (see Figure 4).
4. Use handles as needed when cleaning vertical surfaces.

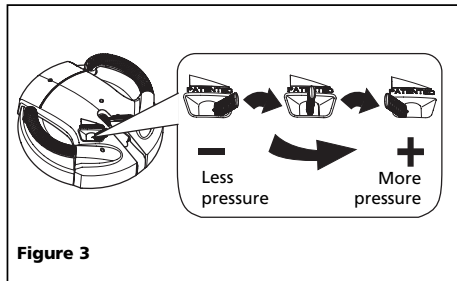


Figure 3

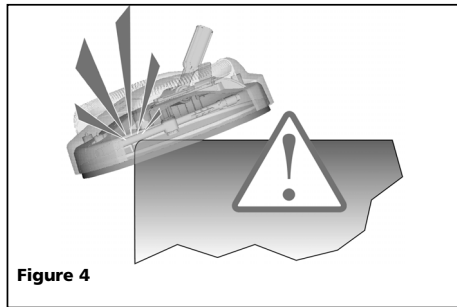


Figure 4

Guía de mantenimiento

NOTA: Después de un uso reiterado o de daño, cambie los sellos de plástico y la arandela de nylon según sea necesario (vea la Figura 5). Se han incluido sellos y arandelas adicionales para su practicidad.

1. Con la herramienta que se proporciona, retire el perno central y el brazo giratorio como se muestra en la Figura 5.
2. Usando la misma herramienta, retire la boquilla de cada extremo del brazo giratorio como se muestra en la Figura 5.
3. Reemplace la boquilla según sea necesario. Vea las figuras 6 y 7. Para una correcta alineación de las boquillas, ajuste hasta que la herramienta entre en contacto con la lengüeta del brazo giratorio, como se muestra en la Figura 8.
4. Reemplace el brazo giratorio y el perno central. Ajuste el perno central usando la herramienta que se proporciona, como se muestra en la Figura 5.

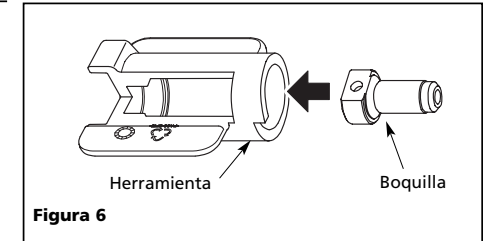


Figura 6

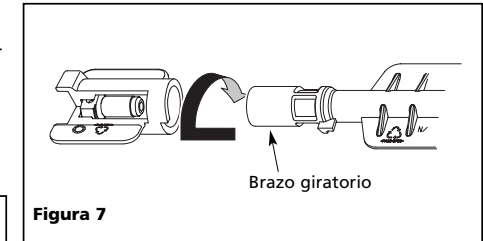


Figura 7

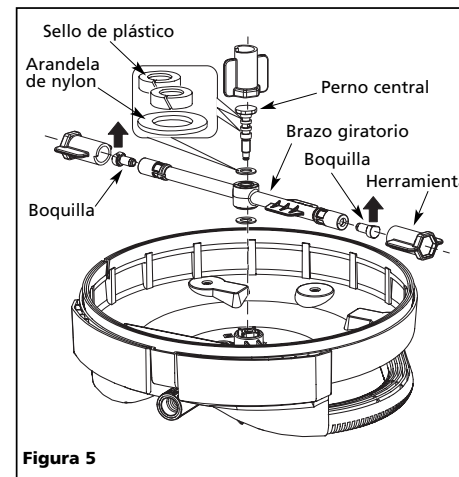


Figura 5

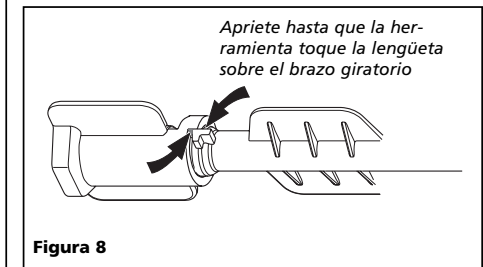


Figura 8

Funcionamiento

CÓMO USAR SU LIMPIADOR DE SUPERFICIES

1. Ubique la perilla de regulación de presión en la parte superior del limpiador de superficies. Use esta perilla para disminuir o aumentar la presión. Al disminuir la presión, protegerá materiales más blandos como plataformas de madera y cercas. Aumentar la presión puede servir para superficies de hormigón, ladrillos o bloques (vea la Figura 3).
2. Para obtener mejores resultados, tire del limpiador de superficies hacia usted mientras rocía. Si aparecen marcas de remolinos en la superficie de trabajo, reduzca la velocidad en que tira. Empiece siempre con jalar antes de accionar el gatillo de la pistola. Suelte siempre el gatillo antes de parar. También, evite los movimientos de izquierda a derecha cuando use el limpiador de superficies.
3. No permita que el brazo giratorio entre en contacto con objetos duros o afilados (como el borde de un escalón). Esto puede provocar daños al brazo giratorio y a las boquillas (vea la Figura 4).
4. Use los asideros de sujeción según sea necesario al limpiar superficies verticales.

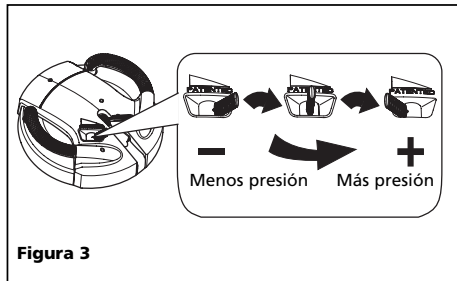


Figura 3

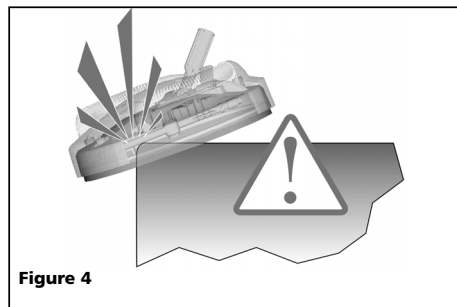


Figure 4

Maintenance Guide

NOTE: After repeated use or damage, replace plastic seals and nylon washer as needed (see Figure 5). An extra supply has been included for your convenience.

1. Using tool provided, remove center bolt and rotating arm as shown in Figure 5.
2. Using the same tool, remove nozzle from each end of rotating arm as shown in Figure 5.
3. Replace nozzle as needed. See Figures 6 and 7. For proper alignment of nozzles, tighten until tool contacts tab on rotating arm, as shown in Figure 8.
4. Replace rotating arm and center bolt. Tighten center bolt using tool provided, as shown in Figure 5.

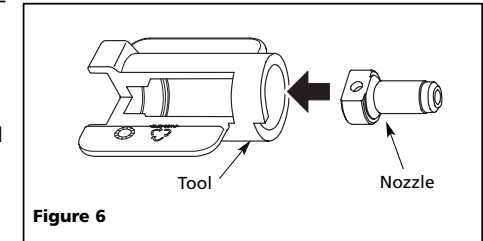


Figure 6

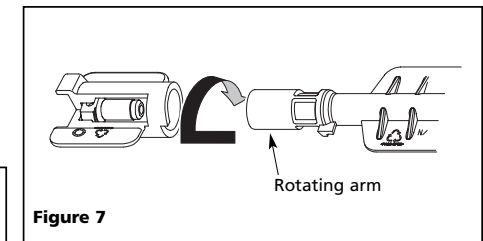


Figure 7

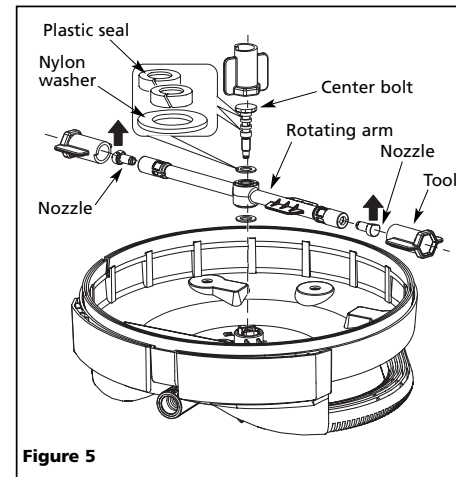


Figure 5

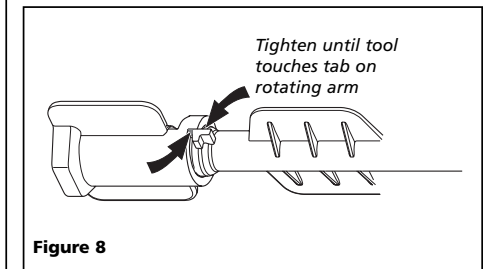


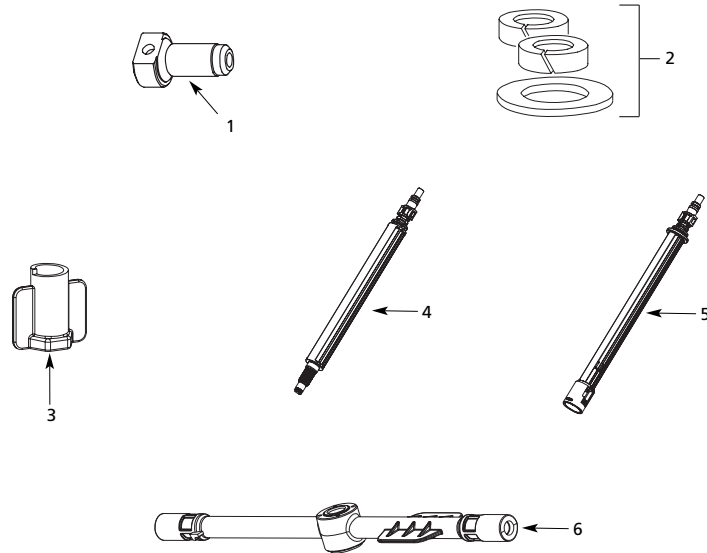
Figure 8

For replacement parts or technical assistance, call 1-800-330-0712

Please provide following information:

- Model Description: Deck 'N Drive Surface Cleaner
- Serial number (if any)
- Part description and number as shown in parts list

Address any correspondence to:
 Campbell Hausfeld
 Attn: Customer Service
 100 Mundy Memorial Drive
 Mt. Juliet, TN 37122 U.S.A.



Ref No.	Description	Part Number	Qty.
1	Nozzle, 0.95 mm (set of 2)	PM342100SV	1
2	Seal kit	PM342103SV	1
3	Tool for nozzle and center bolt	PM342104SV	1
4	Threaded extension	PM342105SV	1
5	Bayonet extension	PM342106SV	1
6	Rotating arm	PM342107SV	1

Ensamblaje

1. Conecte la extensión roscada a la base del limpiador de superficies. **No apriete en exceso.** La base debe girar fácilmente alrededor de la extensión como se muestra en la Figura 1.
2. Conecte la extensión de bayoneta a la primera extensión y a la base. Deslice la conexión de la bayoneta en el receptáculo de extensión. Gire hacia la derecha, como se muestra en la Figura 1.

3. Conecte a la pistola de su lavadora a presión como se muestra en la Figura 1.

NOTA: Para superficies verticales, quite la segunda extensión, como se muestra en la Figura 2.

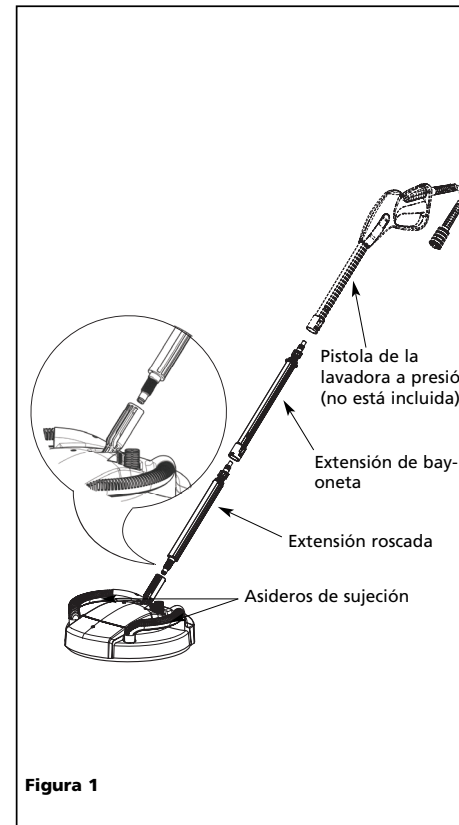


Figura 1

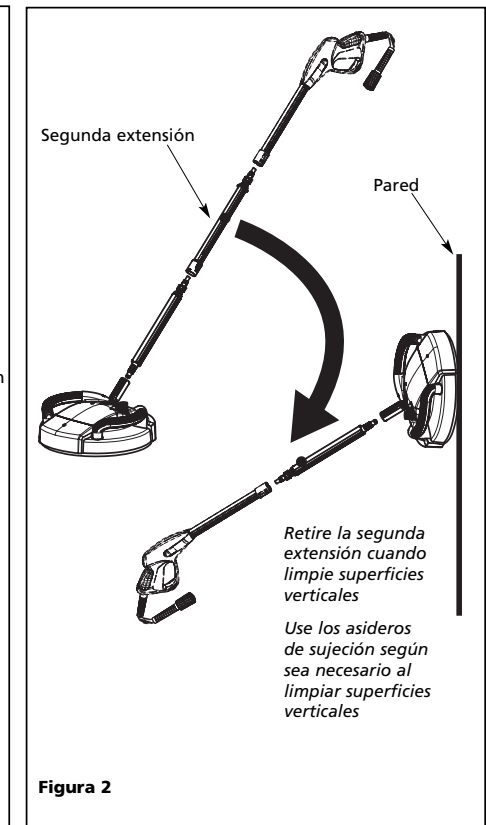


Figura 2

Guías de seguridad (cont.)

- Manténgase alejado del brazo giratorio y boquillas. NUNCA dirija el rociado de alta presión a ninguna persona, animal ni a usted mismo.
- Siempre use gafas de seguridad y vestimenta de protección cuando opere o realice el mantenimiento.
- Nunca coloque la mano o los dedos sobre las boquillas de rociado mientras opera la unidad.
- Nunca intente detener ni desviar las pérdidas con partes de su cuerpo.
- Siempre enganche el pasador de seguridad del gatillo en la posición segura cuando detiene el rociado, aunque sea solamente por algunos minutos.
- Siempre siga las recomendaciones que se encuentran en la etiqueta del fabricante para el correcto uso de detergentes. Siempre protéjase los ojos, la piel y las vías respiratorias del uso de detergentes.

⚠ADVERTENCIA *No ejerza presión que exceda la presión de funcionamiento de cualquiera de las piezas (mangueras, accesorios, etc.) en el sistema presurizado. Asegúrese de que todo el equipo y los accesorios estén clasificados para soportar la máxima presión de funcionamiento de la unidad.*

⚠ADVERTENCIA *Peligro de explosión.*

- NUNCA rocíe líquidos inflamables ni use la lavadora a presión en áreas que contengan polvo, líquidos o vapores combustibles.
- Nunca ponga esta máquina en funcionamiento en un edificio cerrado o dentro o cerca de un entorno explosivo.

⚠ADVERTENCIA *No rocíe sobre aparatos eléctricos ni cableados.*

- Nunca desconecte la manguera de descarga de alta presión de la máquina mientras el sistema esté presurizado. Para despresurizar la máquina, apague la corriente eléctrica y el suministro de agua, luego presione el gatillo de la pistola 2 ó 3 veces.
- Nunca enganche el mecanismo del gatillo en forma permanente en la pistola.

- Nunca ponga la máquina en funcionamiento sin que los componentes estén debidamente conectados a la máquina (mango, pistola/ensamble de la varilla, boquillas, etc.).

⚠ADVERTENCIA *Daño al equipo.*

- SIEMPRE encienda el suministro de agua antes de encender la lavadora a presión. El poner la bomba seca en funcionamiento provoca graves daños.
 - No ponga en funcionamiento la lavadora a presión si se ha quitado la rejilla de la entrada de agua. Mantenga la rejilla libre de residuos y sedimentos.
 - NUNCA opere la lavadora a presión si tiene piezas rotas o si le faltan piezas. Verifique el equipo periódicamente y repare o reemplace las piezas desgastadas o dañadas inmediatamente.
 - Use únicamente las boquillas que viene con esta máquina.
 - Nunca deje el limpiador de superficies sin supervisión mientras la máquina está en funcionamiento.
 - Nunca intente modificar las configuraciones de fábrica. El modificar configuraciones de fábrica podría dañar la unidad y anulará la garantía.
 - Siempre sostenga la pistola y el limpiador de superficies con firmeza cuando encienda y opere la máquina.
 - NUNCA permita que la unidad funcione durante más de 1 (un) minuto sin apretar el gatillo (desactivado). La acumulación de calor producida dañará la bomba.
 - La lavadora a presión no está diseñada para bombear agua caliente. NUNCA la conecte a un suministro de agua caliente ya que reducirá en forma significativa la vida útil de la bomba.
 - NUNCA guarde el limpiador de superficies a la intemperie o donde pudiera congelarse.
- ⚠PRECAUCION** *Mantenga la manguera alejada de objetos afilados. Si la manguera explota puede causar lesiones. Examine las mangueras regularmente y reemplácelas si están dañadas. No intente reparar una manguera dañada.*

More Cleaning Tools From Campbell Hausfeld Call 1-800-330-0712 to order



High Pressure Soap Lance

- Sprays soap up to 25 ft.
- Soap tank holds up to 1/2 gallon of fluid. Can also hold bleach.
- Approximately 3 minutes of spraying time with full tank
- Made of durable, rust resistant materials
- Nozzle features adjustable fan pattern
- PW1060 works with most gas pressure washers up to 3200 PSI, 4 GPM
- PW1061 works with most electric pressure washers



Rotating Power Nozzle

- Powerful rotating spray pattern cleans deeper and wider than standard spray nozzles to save time and effort
- PW1022 for use with all electric models with bayonet-style gun
- PW1023 for use with all gas models up to 2200 PSI with thread gun



Adjustable Pressure Nozzle

- Provides excellent surface protection for a wide range of projects
- Made of durable, rust resistant materials
- Nozzle features fixed fan pattern
- Adjustable from 100 PSI to pressure washer's maximum pressure
- PW1070 works with most gas pressure washers up to 3200 PSI
- PW1071 works with most electric pressure washers up to 1900 PSI



Detergent (1 gallon)

- PW0047 Concrete Cleaner
- PW0049 Car & Boat Wash
- PW0050 Deck & Fence Cleaner
- PW0051 General Purpose Cleaner
- PW0052 House & Siding Wash
- PW0053 Heavy Duty Degreaser



PW1011 Rotating Vehicle Brush

- Rotating action of bristles breaks down tough dirt and grime, yet is safe for delicate finishes
- For use with all Campbell Hausfeld pressure washers



PW1009 Deck & Siding Brush

- Wide brush head and stiff bristles clean deck and siding faster and easier
- For use with all CH pressure washers

Limited Warranty

1. DURATION: From one year from the date of purchase by the original purchaser.
2. WHO GIVES THIS WARRANTY (WARRANTOR): Campbell Hausfeld / Scott Fetzer Company, 100 Production Drive, Harrison, Ohio, 45030, Telephone: (800) 330-0712
3. WHO RECEIVES THIS WARRANTY (PURCHASER): The original purchaser (other than for purposes of resale) of the Campbell Hausfeld pressure washer.
4. WHAT PRODUCTS ARE COVERED UNDER THIS WARRANTY: Any Campbell Hausfeld Pressure Washer tool supplied or manufactured by the Warrantor.
5. WHAT IS COVERED UNDER THIS WARRANTY: Substantial defects on material and workmanship which occur within the duration of the warranty period with the exceptions noted below.
6. WHAT IS NOT COVERED UNDER THIS WARRANTY:
 - A. Implied warranties, including those of merchantability and FITNESS FOR A PARTICULAR PURPOSE ARE LIMITED FROM THE DATE OF ORIGINAL PURCHASE AS STATED IN THE DURATION. If this pressure washer tool is used for commercial, industrial or rental purposes, the warranty will apply for ninety (90) days from the date of purchase. Some States do not allow limitation on how long an implied warranty lasts, so the above limitations may not apply to you.
 - B. ANY INCIDENTAL, INDIRECT, OR CONSEQUENTIAL LOSS, DAMAGE, OR EXPENSE THAT MAY RESULT FROM ANY DEFECT, FAILURE, OR MALFUNCTION OF THE CAMPBELL HAUSFELD PRESSURE WASHER TOOL. Some States do not allow the exclusion or limitation of incidental or consequential damages, so the above limitation or exclusion may not apply to you.
 - C. Any failure that results from shipping damage, accident, purchaser's abuse, neglect or failure to install and operate pressure washer tool in accordance with instructions provided in the owner's manual(s) supplied with product.
 - D. Pre-delivery service, i.e. assembly, oil or lubricants and adjustment.
 - E. Items or service normally required to maintain the pressure washer tool.
 - F. Gasoline engine and components are expressly excluded from coverage under this limited warranty. Such components should be returned by the purchaser to the original manufacturer or to its authorized repair stations for service.
 - G. Additional items not covered under the warranty:
 1. Normal wear items such as high pressure hoses, water and oil seals, o-rings, valves, lances and spray nozzles.
 2. Motor brushes (Electric models only).
 3. Cosmetic defects that do not interfere with functionality.
 4. Rusted components.
 5. Pump wear or valve damage caused by using improper oil, oil contamination or by failure to follow proper oil maintenance guidelines.
7. RESPONSIBILITIES OF WARRANTOR UNDER THIS WARRANTY: Repair or replace, at Warrantor's option, pressure washer tool or component which is defective, has malfunctioned and/or failed to conform within duration of the warranty period.
8. RESPONSIBILITIES OF PURCHASER UNDER THIS WARRANTY:
 - A. Provide dated proof of purchase and maintenance records.
 - B. Use reasonable care in the operation and maintenance of the pressure washer as described in the owner's manual(s).
9. WHEN WARRANTOR WILL PERFORM REPAIR OR REPLACEMENT UNDER THIS WARRANTY: Repair or replacement will be scheduled and serviced according to the normal work flow at the servicing location, and depending on the availability of replacement parts.

This Limited Warranty applies in the U.S., Canada and Mexico only and gives you specific legal rights. You may also have other rights which vary from state to state or country to country.



Limpiador de Superficies Deck 'N Drive

Para uso con modelos a eléctricos

Manuel de Instrucciones y Lista de Piezas

Descripción

El limpiador de superficies Deck 'N Drive proporciona una práctica solución para todas sus necesidades de limpieza fuera de la casa.

Guías de seguridad

Este manual contiene información que es muy importante que se conozca y comprenda. Esta información se proporciona con fines de SEGURIDAD y para EVITAR PROBLEMAS CON EL EQUIPO. Para ayudar a reconocer esta información, observe los siguientes símbolos.

⚠ PELIGRO Peligro indica una situación inminentemente peligrosa, que si no se evita, OCASIONARÁ la muerte o lesiones graves.

⚠ ADVERTENCIA Advertencia indica una situación potencialmente peligrosa, que si no se evita, PODRÍA ocasionar la muerte o lesiones graves.

⚠ PRECAUCIÓN Precaución indica una situación potencialmente peligrosa, que si no se evita, PUEDE dar como resultado lesiones leves o moderadas.

NOTA: Información que requiere atención especial.

Importantes instrucciones de seguridad

GUARDE ESTAS INSTRUCCIONES

⚠ ADVERTENCIA

Cuando use este producto, siempre se deberán seguir precauciones básicas, incluyendo las siguientes:

1. Lea todas las instrucciones antes de usar el producto.
2. Para reducir el riesgo de lesiones, se deberá supervisar muy de cerca cuando un producto se usa cerca de niños.
3. Desconecte SIEMPRE la unidad de la pistola antes de desarmarla o repararla.
4. Cumpla con todos los códigos de seguridad así como también con la Ley de salud y seguridad ocupacional (OSHA).
5. Asegúrese de que los dispositivos de seguridad estén funcionando correctamente antes de cada uso. NO quite ni modifique ninguna pieza del limpiador de superficies.
6. Aprenda cómo detener este producto y liberar la presión rápidamente. Familiarícese bien con los controles.
7. Manténgase alerta y mire lo que está haciendo.
8. No haga funcionar el producto cuando esté fatigado o bajo la influencia de drogas o alcohol.
9. Mantenga a todas las personas alejadas del área de funcionamiento.
10. No se estire ni se pare sobre un apoyo inestable. Mantenga un buen soporte y equilibrio en todo momento.

⚠ ADVERTENCIA Riesgo de inyección o lesiones graves. Manténgase alejado del brazo giratorio y boquillas. No descargue chorros hacia las personas. Este producto está diseñado para que lo usen únicamente operadores capacitados. Siempre retire el limpiador de superficies de la pistola antes de limpiar los residuos de la boquilla.

RECORDATORIO: ¡Guarde su comprobante de compra con fecha para fines de la garantía! Adjúntela a este manual o archívela en lugar seguro.

Garantie Limitée

1. DURÉE : Pendant un an à partir de la date d'achat par l'acheteur original.
 2. GARANTIE ACCORDÉE PAR (GARANT): Campbell Hausfeld / Scott Fetzer Company, 100 Production Drive, Harrison, Ohio, 45030, Téléphone: (800) 330-0712
 3. BÉNÉFICIAIRE DE CETTE GARANTIE (ACHETEUR): L'acheteur original (sauf en cas de revente) du pulvérisateur de lavage Campbell Hausfeld.
 4. QUELS PRODUITS SONT COUVERTS SOUS CETTE GARANTIE : Tout pulvérisateur de lavage Campbell Hausfeld fourni ou fabriqué par le garant.
 5. COUVERTURE DE LA PRÉSENTE GARANTIE: Défauts de matière et de fabrication considérables qui se révèlent pendant la période de validité de la garantie avec les exceptions indiquées ci-dessous.
 6. LA PRÉSENTE GARANTIE NE COUVRE PAS:
 - A. Les garanties implicites, y compris celles de commercialité et D'ADAPTATION À UNE FONCTION PARTICULIÈRE SONT LIMITÉES À PARTIR DE LA DATE D'ACHAT INITIALE TELLE QU'INDIQUÉE DANS LA SECTION DURÉE. Si cet outil de pulvérisation de lavage est utilisé à des fins commerciales, industrielles ou de location, la garantie s'applique pendant quarante-dix (90) jours de la date d'achat. Certains états n'acceptent pas de limites quant à la durée de la garantie implicite, il se peut donc que les limites précédentes ne s'appliquent pas dans votre cas.
 - B. TOUT DOMMAGE, PERTE OU DÉPENSE FORTUIT, INDIRECT OU CONSÉCUTIF POUVANT RÉSULTER DE TOUT DÉFAUT, PANNE OU MAUVAIS FONCTIONNEMENT DE L'OUTIL DE PULVÉRISATION DE LAVAGE CAMPBELL HAUSFELD. Quelques Provinces (États) n'autorisent pas l'exclusion ni la limitation des dommages fortuits ou indirects. La limitation ou exclusion précédente peut donc ne pas s'appliquer.
 - C. Toute défaillance découlant de dommages durant l'expédition, d'accidents, de mauvais traitements de l'acheteur, de négligence ou de défaillance au niveau de l'installation et du fonctionnement du pulvérisateur conformément aux instructions fournies dans le(s) manuel(s) de propriétaire fourni(s) avec le produit.
 - D. Service avant livraison; montage, huile ou lubrifiants, et réglages par exemple.
 - E. Articles ou services qui sont exigés pour l'entretien du pulvérisateur.
 - F. Les moteurs à essence et les pièces détachées sont expressément exclus de cette garantie limitée. L'acheteur doit retourner les pièces détachées du moteur à essence au fabricant original ou à son centre de service autorisé.
 - G. Articles additionnels qui ne sont pas couverts sous cette garantie:
 1. Les articles d'usure normale tels que les boyaux haute pression, les joints d'étanchéité et d'eau, les joints toriques, les soupapes, les lances et les embouts de pulvérisation.
 2. Brosses de moteur (Modèles électriques seulement).
 3. Les défauts esthétiques qui n'affectent pas la fonction.
 4. Pièces détachées rouillées.
 5. Usure de la pompe ou le dommage aux soupapes causé par l'utilisation de type d'huile incorrect, la contamination de l'huile ou par le manque de suivre les directives d'entretien d'huile.
 7. RESPONSABILITÉS DU GARANT AUX TERMES DE CETTE GARANTIE: Réparation ou remplacement, au choix du Garant, d'un pulvérisateur de lavage ou d'une pièce détachée qui s'est révélé défectueux, qui fonctionne mal et/ou qui n'est pas conforme pendant la durée de validité de la garantie.
 8. RESPONSABILITÉS DE L'ACHETEUR AUX TERMES DE CETTE GARANTIE:
 - A. Fournir une preuve d'achat datée et un état d'entretien.
 - B. Utilisation et entretien du pulvérisateur de lavage avec un soin raisonnable, ainsi que le décri(vent)t le(s) manuel(s) d'utilisation.
 9. RÉPARATION OU REMPLACEMENT EFFECTUÉ PAR LE GARANT AUX TERMES DE LA PRÉSENTE GARANTIE: La réparation ou le remplacement sera prévu et exécuté en fonction de la charge de travail dans le centre de service et dépendra de la disponibilité des pièces de rechange.
- Cette Garantie Limitée s'applique aux É.-U., au Canada et au Mexique seulement et vous donne des droits juridiques précis. L'acheteur peut également jouir d'autres droits qui varient d'une Province, d'un État ou d'un Pays à l'autre.



Nettoyeur de surface Deck 'N Drive

À utiliser avec les modèles à électriques

Instructions d'Utilisation et Manuel de Pièces

Description

Le nettoyeur de surface Deck 'N Drive offre une solution pratique pour tous vos besoins de nettoyage à l'extérieur de la maison.

Directives de sécurité

Ce manuel contient de l'information très importante à connaître et à comprendre. L'information est fournie pour la SÉCURITÉ et pour ÉVITER LES PROBLÈMES D'ÉQUIPEMENT. Pour aider à reconnaître cette information, observer les symboles suivants.

⚠ DANGER Danger indique une situation dangereuse imminente qui MÈNERA à la mort ou à des blessures graves si elle n'est pas évitée.

⚠ AVERTISSEMENT Avertissement indique une situation potentiellement dangereuse qui, si elle n'est pas évitée, RISQUE d'entraîner des lésions corporelles graves ou même la mort.

⚠ ATTENTION Attention indique une situation potentiellement dangereuse qui, si elle n'est pas évitée, POURRAIT risquer d'entraîner des lésions corporelles mineures ou modérées.

REMARQUE : L'information qui exige une attention spéciale.

Importantes instructions de sécurité
CONSERVER CES INSTRUCTIONS

⚠ AVERTISSEMENT

En utilisant ce produit, il faut suivre les précautions de base, y compris ce qui suit :

1. Lire toutes les instructions avant d'utiliser le produit.

2. Pour réduire les risques de blessures, il faut une supervision étroite lorsqu'un produit est utilisé près d'enfants.
3. TOUJOURS débrancher du pistolet avant de démonter ou de réparer l'appareil.
4. Suivre tous les codes de sécurité en plus de l'Occupational Safety and Health Act (OSHA).
5. S'assurer que les dispositifs de sécurité fonctionnent correctement avant chaque utilisation. NE PAS retirer ou modifier toute pièce du nettoyeur de surface.
6. Il faut savoir comment arrêter l'appareil et purger la pression rapidement. Bien se familiariser avec les commandes.
7. Il faut être vigilant et savoir ce qu'on fait.
8. Ne pas faire fonctionner le produit fatigué ou sous l'influence de drogues ou d'alcool.
9. Garder les personnes loin de l'aire de fonctionnement.
10. Ne pas se pencher ou se tenir debout sur un support instable. Garder bon pied et bon équilibre en tout temps.

⚠ AVERTISSEMENT Risque d'injection ou de blessure grave. Rester hors de la portée du bras rotatif et des buses. Ne pas décharger de jets vers les personnes. Ce produit doit être utilisé seulement par des opérateurs formés. Toujours retirer le nettoyeur de surface du pistolet avant de retirer les débris de l'embout.

- Rester hors de la portée du bras rotatif et des buses. Ne JAMAIS pointer le jet pulvérisé haute pression vers toute personne, animal ou vers soi-même.
- Toujours porter des lunettes de sécurité, des lunettes étanches et des vêtements

MÉMENTO: Gardez votre preuve datée d'achat à fin de la garantie!
Joignez-la à ce manuel ou classez-la dans un dossier pour plus de sécurité.

Directives de sécurité (suite)

protecteurs en utilisant ou effectuant l'entretien.

- Ne jamais mettre la main ou les doigts sur les embouts de pulvérisation tandis que l'appareil est en marche.
- Ne jamais essayer d'arrêter ou de détourner les fuites avec toute partie du corps.
- Toujours engager le verrou de sécurité de la gâchette en position sans danger même si on arrête seulement pendant quelques moments.
- Toujours suivre les recommandations d'étiquettes du fabricant de détergent pour la bonne utilisation des détergents. Toujours se protéger les yeux, la peau et le système respiratoire du détergent.

⚠ AVERTISSEMENT *Ne pas utiliser de pression dépassant la pression de fonctionnement de toutes pièces (tuyaux, raccords, etc.) dans le système sous pression. S'assurer que tout l'équipement et les accessoires sont d'une valeur nominale appropriée pour soutenir la pression de service maximum de l'appareil.*

⚠ AVERTISSEMENT *Risque d'explosion.*

- NE JAMAIS pulvériser de liquides inflammables ou utiliser le pulvérisateur de lavage contenant de la poussière, des liquides ou des vapeurs combustibles.
- Ne jamais faire fonctionner cet appareil dans un édifice fermé ou dans ou près d'un environnement explosif.

⚠ AVERTISSEMENT *Ne pas pulvériser d'appareils électriques et de câblage.*

- Ne jamais débrancher le boyau de décharge haute pression de l'appareil tandis que ce dernier est sous pression. Pour réduire la pression de l'appareil, couper le courant et l'alimentation d'eau, puis presser la gâchette 2 à 3 fois.
- Ne jamais engager de manière permanente le mécanisme de la gâchette du pistolet.
- Ne jamais faire fonctionner l'appareil sans que tous les composants ne soient branchés correctement sur l'appareil (poignée, assem-

blage pistolet/baquette, embouts, etc.).

⚠ AVERTISSEMENT *Dompage à l'équipement.*

- Toujours mettre l'alimentation d'eau à "ON" (marche) avant de mettre l'appareil en marche. Faire tourner la pompe à sec cause de graves dommages.
- Ne pas faire fonctionner le pulvérisateur de lavage avec le tamis d'entrée d'eau retiré. Garder le tamis libre de débris et sédiments.
- NE JAMAIS faire fonctionner le pulvérisateur de lavage avec des pièces brisées ou manquantes. Vérifier régulièrement l'équipement et réparer ou remplacer immédiatement les pièces usées ou endommagées.
- Utiliser seulement l'embouts fourni avec cet appareil.
- Ne jamais laisser le nettoyeur de surface sans supervision tandis que l'appareil est en marche.
- Ne jamais essayer de modifier les réglages en usine. Modifier les réglages d'usine pourrait endommager l'appareil et annulerait la garantie.
- Toujours tenir le pistolet et le nettoyeur de surface bien fermement en démarrant et en utilisant l'appareil.
- NE JAMAIS laisser l'appareil fonctionner avec la gâchette dégagée (fermée) pendant plus d'une (1) minute. L'accumulation de chaleur résultante endommagera la pompe.
- Le pulvérisateur de lavage n'est pas conçu pour pomper l'eau chaude. NE JAMAIS le brancher à une alimentation d'eau chaude car cela réduira de beaucoup la vie de la pompe.
- NE JAMAIS ranger le nettoyeur de surface à l'extérieur ou à un endroit où il pourrait geler.

⚠ ATTENTION *Garder le boyau loin d'objets tranchants. Les boyaux qui éclatent peuvent causer des blessures. Examiner régulièrement les boyaux et les remplacer s'ils sont endommagés. Ne jamais essayer de réparer un boyau endommagé.*

Plus d'outils de nettoyage de Campbell Hausfeld Appeler le 1-800-330-0712 pour commander



Lance à savon haute pression

- Pulvérise du savon jusqu'à 7,6 m
- Réservoir de savon contient jusqu'à 1,9 l de fluide. Peut aussi convenir pour un agent de blanchiment.
- Environ 3 minutes de temps de pulvérisation avec un réservoir plein
- Fabriqué de matériaux durables, résistants à la rouille
- L'embout comprend un motif d'éventail réglable
- PW1060 fonctionne avec la plupart des pulvérisateurs de lavage à gaz jusqu'à 22063 kPa, 15,1 l/min
- PW1061 fonctionne avec la plupart des pulvérisateurs électriques



Embout mécanique rotatif

- Le puissant motif de pulvérisation rotatif nettoie en profondeur et plus large que les embouts de pulvérisation standard pour gagner du temps et réduire les efforts
- PW1022 à utiliser avec tous les modèles électriques avec pistolet de style à baïonnette
- PW1023 à utiliser avec tous les modèles à gaz jusqu'à 15168,5 kPa avec un pistolet filé



Embout de pression ajustable

- Fournit une excellente protection de surface pour une gamme variée de projets
- Fabriqué de matériaux durables, résistants à la rouille
- L'embout comprend un motif d'éventail fixe
- S'ajuste de 689,5 kPa à une pression maximum de pulvérisation de lavage
- PW1070 fonctionne avec la plupart des pulvérisateurs de lavage à gaz jusqu'à 22063 kPa
- PW1071 fonctionne avec la plupart des pulvérisateurs de lavage électriques jusqu'à 13100 kPa



Détergent, 3,8 litres

- PW0047 Nettoyeur de béton
- PW0049 Lavage de bateau et de voiture
- PW0050 Nettoyeur de terrasse et clôture
- PW0051 Nettoyeur tout usage
- PW0052 Lavage de maison et de parement
- PW0053 Dégraisseur robuste



PW1011 Brosse de véhicule rotative

- Action rotative des soies dissout la saleté et l'encrassement rebelles, mais sans endommager les finis délicats
- À utiliser avec tous les pulvérisateurs de lavage Campbell Hausfeld



PW1009 Brosse de terrasse et de parement

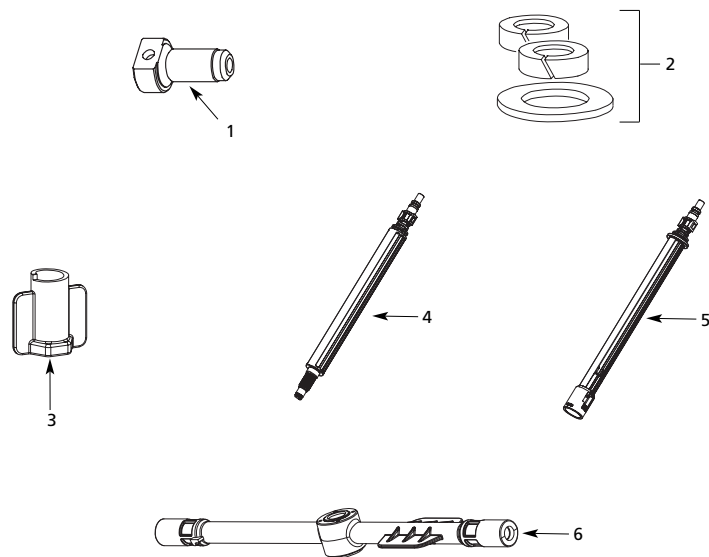
- Tête de large brosse et soies dures nettoient les terrasses et les parements plus rapidement et plus facilement
- À utiliser avec tous les pulvérisateurs de lavage CH

Pour Pièces de Rechange ou assistance technique, appeler 1-800-330-0712

S'il vous plaît fournir l'information suivant:

- Description du modèle : Nettoyeur de surface Deck 'N Drive
- Numéro de série (si présent)
- Description de la pièce et son numéro sur la liste

Adresser toute correspondance à :
Campbell Hausfeld
Attn: Customer Service
100 Mundy Memorial Drive
Mt. Juliet, TN 37122 U.S.A.



No de Réf.	Description	Numéro de pièce	Qté.
1	Embout, 0,95 mm (jeu de 2)	PM342100SV	1
2	Trousse de joints	PM342103SV	1
3	Outil pour embout et boulon central	PM342104SV	1
4	Rallonge filetée	PM342105SV	1
5	Rallonge à baïonnette	PM342106SV	1
6	Bras rotatif	PM342107SV	1

Assemblage

1. Fixer la rallonge filetée dans la base du nettoyeur de surface. **Ne pas trop resserrer.** La base devrait tourner facilement autour de la rallonge tel qu'illustré sous la figure 1.
2. Fixer la rallonge à baïonnette à la première rallonge et à la base. Glisser le raccord à baïonnette dans la prise de la rallonge. Tourner dans le sens des aiguilles d'une montre, tel qu'illustré sous la figure 1.

3. Fixer le pistolet du pulvérisateur de lavage tel qu'illustré sous la figure 1.

REMARQUE : Pour les surfaces verticales, retirer la deuxième rallonge, tel qu'illustré sous la figure 2.

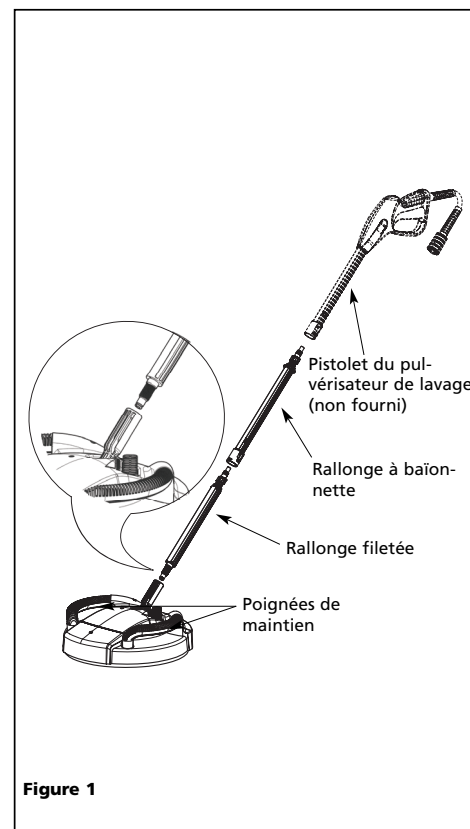


Figure 1

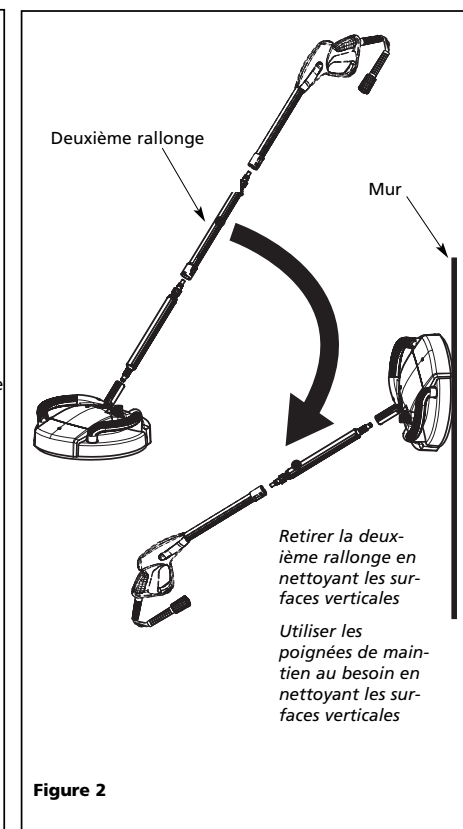


Figure 2

Fonctionnement

UTILISER VOTRE NETTOYEUR DE SURFACE

1. Trouver le bouton d'ajustement de pression sur le dessus du nettoyeur de surface. Utiliser ce bouton pour réduire ou augmenter la pression. Réduire la pression protégera le matériau plus doux tel que terrasses de bois et clôtures. On peut augmenter la pression pour les surfaces de béton, de brique ou de bloc (voir la figure 3).
2. Pour les meilleurs résultats, tirer le nettoyeur de surface vers soi tout en pulvérisant. Si des marques en spirale apparaissent sur la surface de travail, réduire votre vitesse de traction. Commencer toujours à tirer avant d'utiliser la gâchette du pistolet. Toujours dégager la gâchette avant de finir de tirer. Ceci évitera d'endommager les surfaces de matériaux mous. Éviter aussi les mouvements de gauche à droite en utilisant le nettoyeur de surface.
3. Ne pas laisser le bras rotatif entrer en contact avec les objets durs ou tranchants (comme le bord d'une marche). Ceci pourrait endommager le bras rotatif et les embouts (voir la figure 4).
4. Utiliser les poignées de maintien au besoin en nettoyant les surfaces verticales.

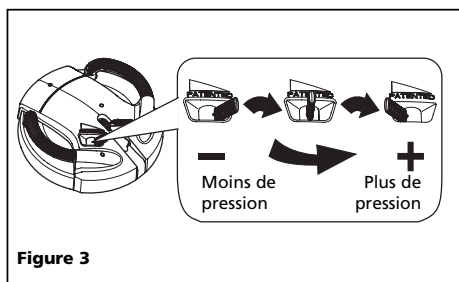


Figure 3

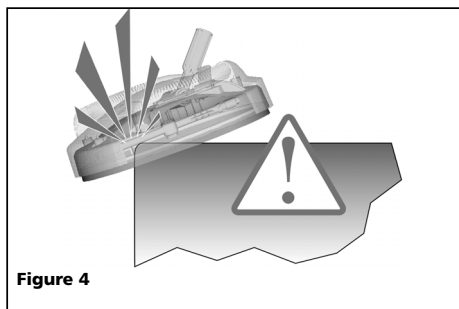


Figure 4

Guide d'entretien

REMARQUE : Après une utilisation répétée ou des dommages, remplacer les garnitures étanches de plastique et la rondelle de nylon au besoin (voir la figure 5). Une fourniture supplémentaire a été incluse pour votre commodité.

1. Utiliser l'outil fourni et retirer le boulon central et le bras rotatif tel qu'illustré sous la figure 5.
2. Utiliser le même outil, retirer l'embout de chaque extrémité du bras rotatif tel qu'illustré sous la figure 5.
3. Remplacer l'embout au besoin. Voir les figures 6 et 7. Pour un alignement approprié des embouts, resserrer jusqu'à ce que l'outil entre en contact avec la languette sur le bras rotatif, tel qu'illustré sous la figure 8.
4. Replacer le bras rotatif et le boulon central. Resserrer le boulon central utilisant l'outil fourni, tel qu'illustré sous la figure 5.

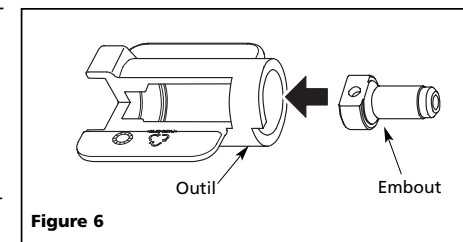


Figure 6

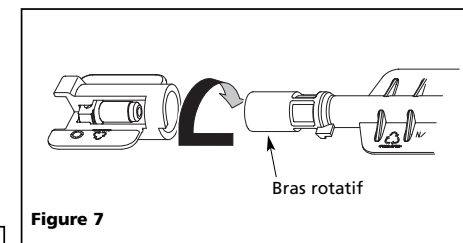


Figure 7

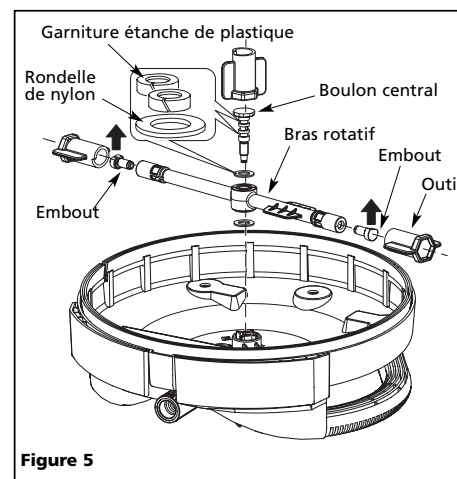


Figure 5

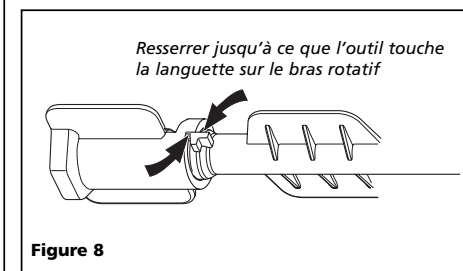


Figure 8

Free Manuals Download Website

<http://myh66.com>

<http://usermanuals.us>

<http://www.somanuals.com>

<http://www.4manuals.cc>

<http://www.manual-lib.com>

<http://www.404manual.com>

<http://www.luxmanual.com>

<http://aubethermostatmanual.com>

Golf course search by state

<http://golfingnear.com>

Email search by domain

<http://emailbydomain.com>

Auto manuals search

<http://auto.somanuals.com>

TV manuals search

<http://tv.somanuals.com>