

Dell™ PowerEdge™  
R210 Systems

# Getting Started With Your System

Guide de mise en route

Primeiros passos com o sistema

Procedimientos iniciales con el sistema





Dell™ PowerEdge™  
R210 Systems

# Getting Started With Your System

**Regulatory Model E10S**  
**Regulatory Type E10S001**

# Notes, Cautions, and Warnings



**NOTE:** A NOTE indicates important information that helps you make better use of your computer.



**CAUTION:** A CAUTION indicates potential damage to hardware or loss of data if instructions are not followed.



**WARNING:** A WARNING indicates a potential for property damage, personal injury, or death.

---

**Information in this document is subject to change without notice.**

© 2009 Dell Inc. All rights reserved.

Reproduction of these materials in any manner whatsoever without the written permission of Dell Inc. is strictly forbidden.

Trademarks used in this text: *Dell*, the *DELL* logo, and *PowerEdge* are trademarks of Dell Inc.; *Intel* and *Xeon* are registered trademarks of Intel Corporation in the U.S. and other countries; *Microsoft*, *Hyper-V*, *Windows*, and *Windows Server* are either trademarks or registered trademarks of Microsoft Corporation in the United States and/or other countries; *Red Hat* and *Red Hat Enterprise Linux* are registered trademarks of Red Hat, Inc. in the United States and other countries; *SUSE* is a registered trademark of Novell, Inc. in the United States and other countries.

Other trademarks and trade names may be used in this document to refer to either the entities claiming the marks and names or their products. Dell Inc. disclaims any proprietary interest in trademarks and trade names other than its own.

Regulatory Model E10S  
Regulatory Type E10S001

June 2009

P/N U499M

Rev. A01

# Installation and Configuration

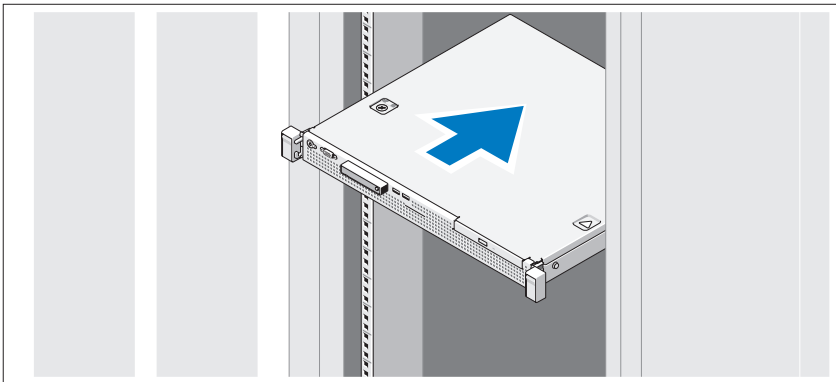
**⚠ WARNING:** Before performing the following procedure, review the safety instructions that came with the system.

## Unpacking the System

Unpack your system and identify each item.

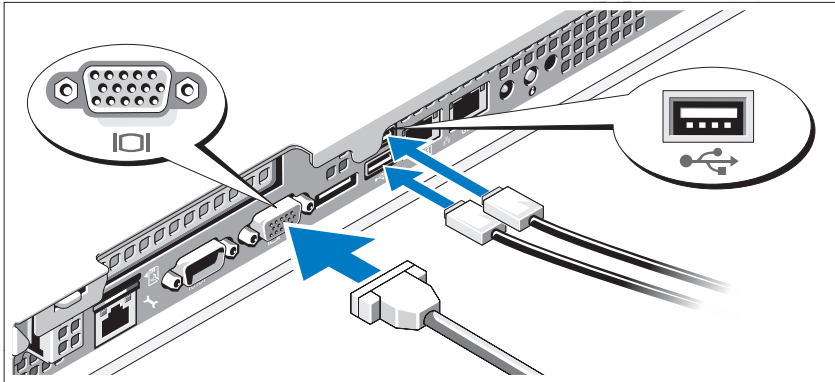
## Installing the Rails and System in a Rack

**⚠ CAUTION:** If installed in a closed or multi-unit rack assembly, the operating ambient temperature of the rack environment may be greater than room ambient. Therefore, consideration should be given to installing the equipment in an environment compatible with the maximum ambient temperature (T<sub>ma</sub>) specified by the manufacturer. For more information, see "Technical Specifications" on page 8.



Assemble the rails and install the system in the rack following the safety instructions and the rack installation instructions provided with your system.

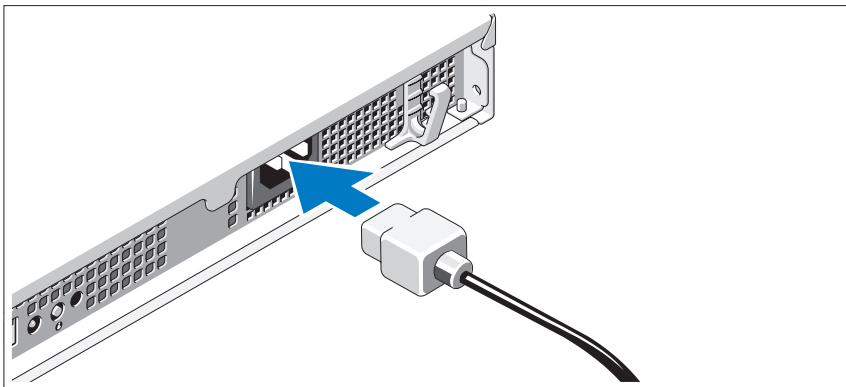
## Optional – Connecting the Keyboard, Mouse, and Monitor



Connect the keyboard, mouse, and monitor (optional).

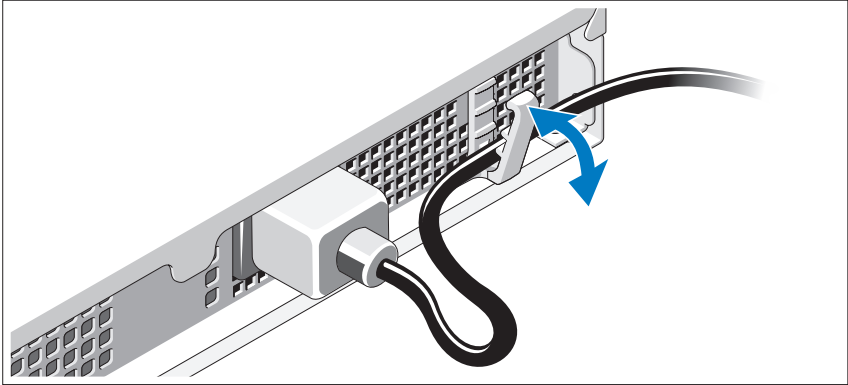
The connectors on the back of your system have icons indicating which cable to plug into each connector. Be sure to tighten the screws (if any) on the monitor's cable connector.

## Connecting the Power Cable



Connect the system's power cable to the system and, if a monitor is used, connect the monitor's power cable to the monitor.

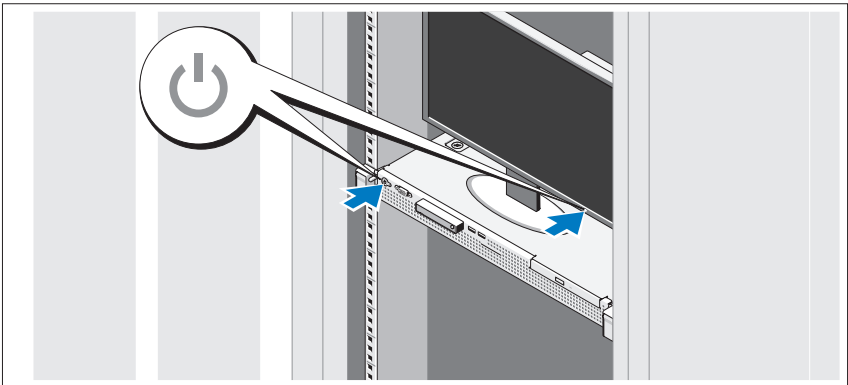
## Securing the Power Cable



Bend the system power cable as shown in the illustration and secure the cable in the retention clip.

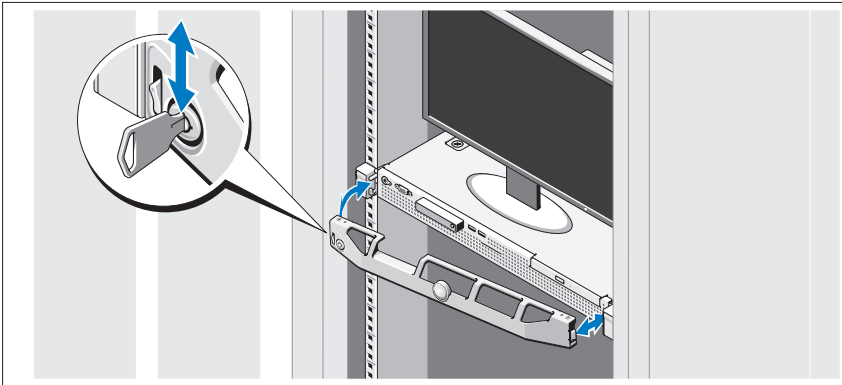
Plug the other end of the power cable into a grounded electrical outlet or a separate power source such as an uninterruptible power supply (UPS) or a power distribution unit (PDU).

## Turning On the System



Press the power button on the system and the monitor. The power indicators should light.

## Installing the Optional Bezel



Install the bezel (optional).

## Complete the Operating System Setup

If you purchased a preinstalled operating system, see the operating system documentation that ships with your system. To install an operating system for the first time, see the installation and configuration documentation for your operating system. Be sure the operating system is installed before installing hardware or software not purchased with the system.

## Supported Operating Systems

- Microsoft® Windows Server® 2008 R2 (x64) Web, Standard, Foundation, and Enterprise Editions
- Microsoft Windows Server 2008 SP2 (x86) Web, Standard, and Enterprise Editions
- Microsoft Windows Server 2008 SP2 (x64) Web, Standard, and Enterprise Editions
- Microsoft Windows Server 2008 x32-bit (x86) Web, Standard, and Enterprise Editions
- Microsoft Windows Server 2008 (x64) Web, Standard, Foundation, and Enterprise Editions



- Microsoft Windows Small Business Server 2008 (x64) Standard and Premium Editions
- Microsoft Windows<sup>®</sup> Essential Business Server (x64) Standard and Premium Editions
- Microsoft Windows Server 2003 R2 32-bit (x86) Standard and Enterprise Editions
- Microsoft Windows Server 2003 R2 (x64) Standard and Enterprise Editions
- Microsoft Windows Server<sup>®</sup> 2008 Hyper-V™
- Microsoft Hyper-V Server 2008
- Red Hat<sup>®</sup> Enterprise Linux<sup>®</sup> 5.3 (x86\_64)
- Red Hat Enterprise Linux 5.3 (x86)
- SUSE<sup>®</sup> Linux Enterprise Server 11 (x86\_64)



**NOTE:** For the latest information on supported operating systems, see [www.dell.com](http://www.dell.com).

## Other Information You May Need



**WARNING:** See the safety and regulatory information that shipped with your system. Warranty information may be included within this document or as a separate document.

- The rack documentation included with your rack solution describes how to install your system into a rack.
- The *Hardware Owner's Manual* provides information about system features and describes how to troubleshoot the system and install or replace system components. This document is available online at [support.dell.com/manuals](http://support.dell.com/manuals).
- Any media that ships with your system that provides documentation and tools for configuring and managing your system, including those pertaining to the operating system, system management software, system updates, and system components that you purchased with your system.



**NOTE:** Always check for updates on [support.dell.com/manuals](http://support.dell.com/manuals) and read the updates first because they often supersede information in other documents.

## Obtaining Technical Assistance

If you do not understand a procedure in this guide or if the system does not perform as expected, see your *Hardware Owner's Manual*. Dell™ offers comprehensive hardware training and certification. See [www.dell.com/training](http://www.dell.com/training) for more information. This service may not be offered in all locations.

## Technical Specifications

---

### Processor

---

Processor type	Intel® Xeon® processor 3400 series
----------------	------------------------------------

---

### Expansion Bus

---

Bus type	PCI Express Generation 2
Expansion slots	One full-height, half-length x16 link

---

### Memory

---

Architecture	1066 and 1333 MHz DDR3 unbuffered Error Correcting Code (ECC) DIMMs
Memory module sockets	Four 240-pin
Memory module capacities	1 GB, 2 GB, or 4GB
Minimum RAM	1 GB
Maximum RAM	16 GB

---

### Drives

---

Hard drives	Up to two 3.5-inch cabled SAS or SATA internal drives or Up to two 2.5-inch cabled SAS, SATA, or SSD internal drives
Optical drive	One optional internal slimline SATA DVD-ROM or DVD+/-RW drive <b>NOTE:</b> DVD devices are data only Optional external USB DVD-ROM

---

**Connectors**

---

**Back**

NIC	Two RJ-45 (for integrated 1-GB NICs)
Serial	9-pin, DTE, 16550-compatible
USB	Two 4-pin, USB 2.0-compliant
Video	15-pin VGA
eSATA	One 7-pin connector

**Front**

Video	15-pin VGA
USB	Two 4-pin, USB 2.0-compliant

**Internal**

USB	Two 4-pin, USB 2.0-compliant
-----	------------------------------

---

**Video**

---

Video type	Matrox G200, integrated in Winbond WPCM450
Video memory	8 MB

---

**Power**

---

**AC power supply (per power supply)**

Wattage	250 W
Voltage	100-240 VAC, 50/60 Hz, 4-2 A
Heat dissipation	1039 BTU/hr maximum
Maximum inrush current	Under typical line conditions and over the entire system ambient operating range, the inrush current may reach 25 A

**Batteries**

System battery	CR 2032 3.0-V lithium ion coin cell
----------------	-------------------------------------

---

**Physical**

---

Height	4.24 cm (1.67 in)
Width	43.4 cm (17.09 in)
Depth	39.37 cm (15.5 in)
Weight (maximum configuration)	8.058 kg (17.77 lb)

---

**Environmental**

---

**NOTE:** For additional information about environmental measurements for specific system configurations, see [www.dell.com/environmental\\_datasheets](http://www.dell.com/environmental_datasheets).

**Temperature**

Operating 10° to 35°C (50° to 95°F) with a maximum temperature gradation of 10°C per hour

**NOTE:** For altitudes above 2950 feet, the maximum operating temperature is derated 1°F/550 ft.

Storage -40° to 65°C (-40° to 149°F) with a maximum temperature gradation of 20°C per hour

**Relative humidity**

Operating 20% to 80% (noncondensing) with a maximum humidity gradation of 10% per hour

Storage 5% to 95% (noncondensing)

**Maximum vibration**

Operating 0.26 Grms at 5–350 Hz for 15 min

Storage 1.54 Grms at 10–250 Hz for 15 min

---

**Environmental (continued)**

---

**Maximum shock**

Operating	One shock pulse in the positive z axis (one pulse on each side of the system) of 31 G for 2.6 ms in the operational orientation
Storage	Six consecutively executed shock pulses in the positive and negative x, y, and z axes (one pulse on each side of the system) of 71 G for up to 2 ms  Six consecutively executed shock pulses in the positive and negative x, y, and z axes (one pulse on each side of the system) of 32 G faired square wave pulse with velocity change at 270 inches/second (686 centimeters/second)

**Altitude**

Operating	-16 to 3048 m (-50 to 10,000 ft)  <b>NOTE:</b> For altitudes above 2950 feet, the maximum operating temperature is derated 1°F/550 ft.
Storage	-16 to 10,600 m (-50 to 35,000 ft)

**Airborne Contaminant Level**

Class	G2 or lower as defined by ISA-S71.04-1985
-------	---



# Systemes Dell™ PowerEdge™ R210

## Guide de mise en route

**Modèle de régulation E10S**  
**Type de régulation E10S001**

# Remarques, précautions et avertissements



**REMARQUE** : Une REMARQUE indique des informations importantes qui peuvent vous aider à mieux utiliser votre ordinateur.



**PRÉCAUTION** : Une PRÉCAUTION vous avertit d'un risque de dommage matériel ou de perte de données en cas de non-respect des instructions données.



**AVERTISSEMENT** : Un AVERTISSEMENT vous avertit d'un risque d'endommagement du matériel, de blessure corporelle ou de mort.

---

Les informations contenues dans ce document sont sujettes à modification sans préavis.  
© 2009 Dell Inc. Tous droits réservés.

La reproduction de ce document de quelque manière que ce soit sans l'autorisation écrite de Dell Inc. est strictement interdite.

Marques mentionnées dans ce document : *Dell*, le logo *DELL* et *PowerEdge* sont des marques de Dell Inc. ; *Intel* et *Xeon* sont des marques déposées d'Intel Corporation aux États-Unis et dans d'autres pays ; *Microsoft*, *Hyper-V*, *Windows* et *Windows Server* sont des marques ou des marques déposées de Microsoft Corporation aux États-Unis et/ou dans d'autres pays ; *Red Hat* et *Red Hat Enterprise Linux* sont des marques enregistrées de Red Hat, Inc. aux États-Unis et dans d'autres pays ; *SUSE* est une marque déposée de Novell, Inc. aux États-Unis et dans d'autres pays.

D'autres marques commerciales et noms de marque peuvent être utilisés dans ce document pour faire référence aux entités se réclamant de ces marques et de ces noms ou de leurs produits. Dell Inc. dénie tout intérêt propriétaire vis-à-vis des marques commerciales et des noms de marque autres que les siens.

Modèle de régulation E10S  
Type de régulation E10S001

Juin 2009

N/P U499M

Rév. A01



# Installation et configuration

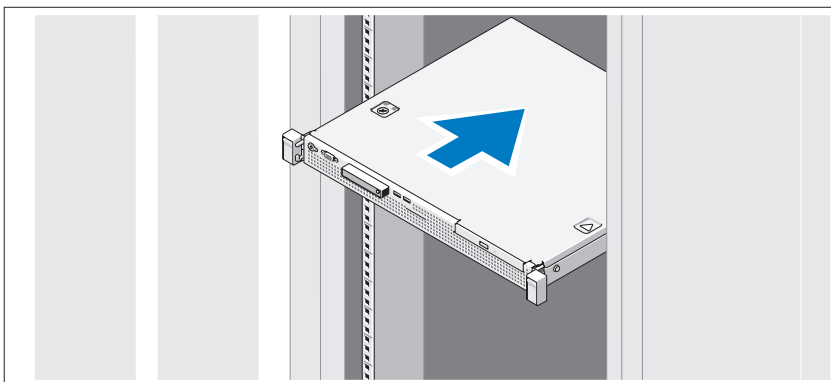
**⚠ AVERTISSEMENT :** avant de commencer, consultez les consignes de sécurité fournies avec le système.

## Déballage du système

Sortez le système de son emballage et identifiez chaque élément.

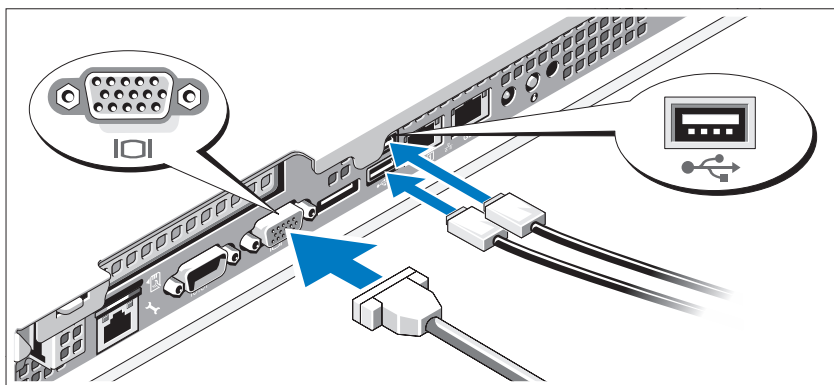
## Installation des rails et du système dans un rack

**⚠ PRÉCAUTION :** en cas d'installation dans un assemblage de rack fermé ou comprenant plusieurs unités, la température ambiante de fonctionnement observée dans l'environnement du rack peut être supérieure à celle de la pièce. Il est donc impératif d'installer l'équipement dans un environnement compatible avec la température ambiante maximale indiquée par le constructeur. Pour plus d'informations, voir "Caractéristiques techniques", page 20.



Assemblez les rails et installez le système dans le rack en suivant les consignes de sécurité et les instructions d'installation du rack fournies avec votre système.

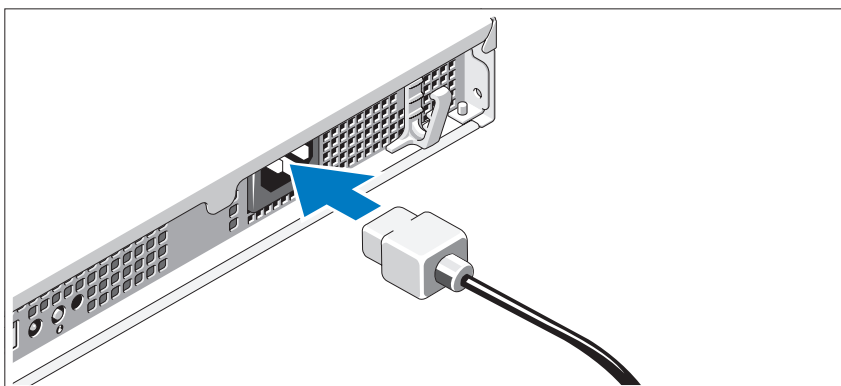
## Facultatif – Connexion du clavier, de la souris et du moniteur



Connectez le clavier, la souris et le moniteur (si nécessaire).

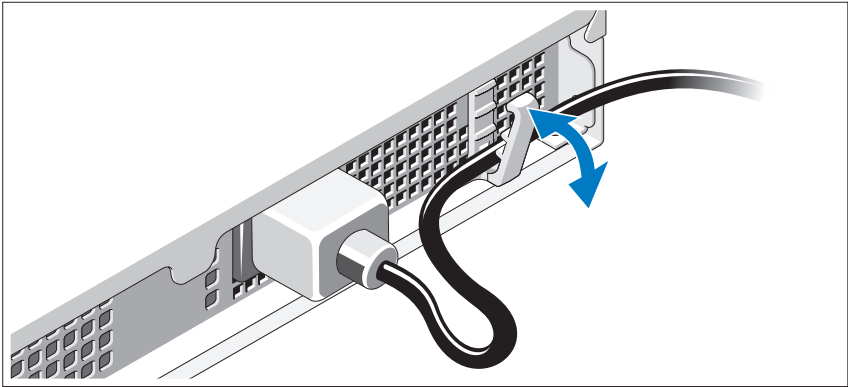
Les icônes des connecteurs situées à l'arrière du système indiquent où insérer chaque câble. N'oubliez pas de serrer les vis situées sur le connecteur du câble du moniteur, s'il en est équipé.

### Branchement du câble d'alimentation.



Branchez le câble d'alimentation au système et, si vous utilisez un moniteur, connectez son câble d'alimentation à celui-ci.

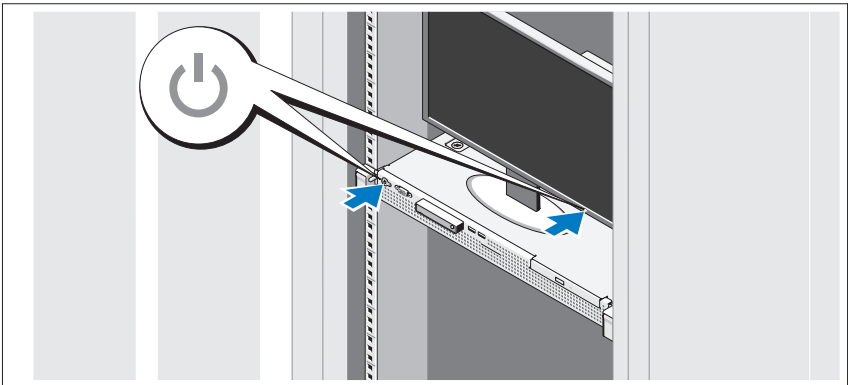
## Fixation du câble d'alimentation.



Pliez le câble d'alimentation comme le montre l'illustration et faites-le passer dans le clip de fixation.

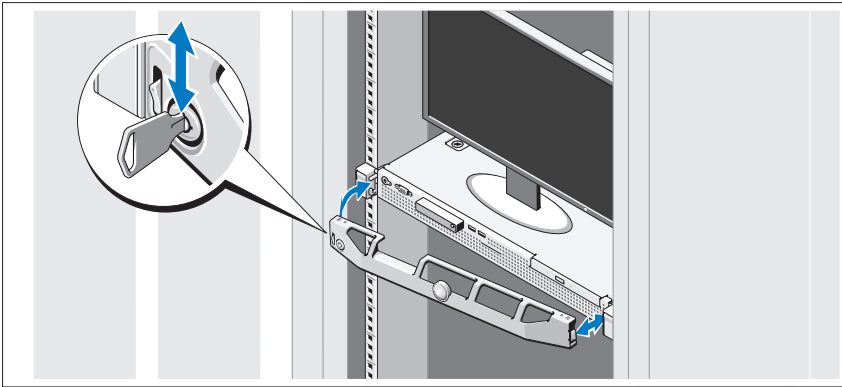
Branchez ensuite l'autre extrémité du câble d'alimentation à une prise de courant mise à la terre ou à une source d'alimentation autonome (onduleur ou unité de distribution de l'alimentation [PDU]).

## Mise sous tension du système



Appuyez sur le bouton d'alimentation du système et sur celui du moniteur. Les voyants d'alimentation s'allument.

## Installation du cadre en option



Installez le cadre.

## Installation du système d'exploitation

Si vous avez acheté un système d'exploitation préinstallé, consultez tout d'abord la documentation associée, fournie avec l'ordinateur. Pour une première installation du système d'exploitation, consultez la documentation concernant l'installation et la configuration du système d'exploitation. Veillez à installer le système d'exploitation avant tout élément matériel ou logiciel acheté séparément.

## Systèmes d'exploitation pris en charge

- Microsoft® Windows Server® 2008 R2 (x64) éditions Web, Standard, Foundation et Enterprise
- Microsoft Windows Server 2008 SP2, éditions Web, Standard et Enterprise (x86)
- Microsoft Windows Server 2008 SP2, éditions Web, Standard et Enterprise (x64)
- Microsoft Windows Server 2008, éditions Web, Standard et Enterprise x32 bits (x86)
- Microsoft Windows Server 2008, éditions Web, Standard, Foundation et Enterprise (x64)

- Microsoft Windows Small Business Server 2008, éditions Standard et Premium (x64)
- Microsoft Windows<sup>®</sup> Essential Business Server, éditions Standard et Premium (x64)
- Microsoft Windows Server 2003 R2, éditions Standard et Enterprise 32 bits (x86)
- Microsoft Windows Server 2003 R2, éditions Standard et Enterprise (x64)
- Microsoft Windows Server<sup>®</sup> 2008 Hyper-V™
- Microsoft Hyper-V Server 2008
- Red Hat<sup>®</sup> Enterprise Linux<sup>®</sup> 5.3 (x86\_64)
- Red Hat Enterprise Linux Server 5.3 (x86)
- SUSE<sup>®</sup> Linux Enterprise Server 11 (x86\_64)



**REMARQUE** : pour obtenir les informations les plus récentes sur les systèmes d'exploitation pris en charge, rendez-vous sur le site [www.dell.com](http://www.dell.com).

## Autres informations utiles



**AVERTISSEMENT** : consultez les informations sur la sécurité et les réglementations fournies avec votre système. Les informations sur la garantie se trouvent soit dans ce document, soit à part.

- La documentation fournie avec le rack indique comment installer le système dans un rack.
- Le document *Manuel du propriétaire* présente les caractéristiques du système et contient des informations de dépannage et des instructions d'installation ou de remplacement des composants. Il est disponible en ligne sur le site [support.dell.com/manuals](http://support.dell.com/manuals).
- Tous les supports fournis avec le système contenant de la documentation et des outils permettant de configurer et de gérer le système, y compris les supports du système d'exploitation, du logiciel de gestion du système, des mises à jour système et des composants système que vous avez achetés avec le système.



**REMARQUE** : vérifiez toujours si des mises à jour sont disponibles sur le site [support.dell.com/manuals](http://support.dell.com/manuals) et lisez-les en premier, car elles remplacent souvent les informations contenues dans les autres documents.

## Obtention d'une assistance technique

Si vous ne comprenez pas une procédure décrite dans ce guide ou si le système ne réagit pas comme prévu, reportez-vous au document *Manuel du propriétaire*. Dell™ offre une formation exhaustive et une certification sur le matériel. Pour plus d'informations, voir [www.dell.com/training](http://www.dell.com/training). Ce service n'est disponible que dans certains pays.

## Caractéristiques techniques

---

### Processeur

---

Type de processeur	Intel® Xeon® Processeur série 3400
--------------------	------------------------------------

---

### Bus d'extension

---

Type de bus	PCI Express 2ème génération
Logements d'extension	Un logement pleine hauteur, demi-longueur x16 liaisons

---

### Mémoire

---

Architecture	Barrettes DIMM 1066 et 1333 MHz DDR3 ECC (Error Correcting Code) sans tampon
Supports de barrettes de mémoire	Quatre supports à 240 broches
Capacité des barrettes de mémoire	1 Go, 2 Go ou 4Go
RAM minimale	1 Go
RAM maximale	16 Go

---

## Lecteurs

---

Disques durs	Jusqu'à deux lecteurs SAS ou SATA internes de 3,5 pouces avec câble ou Jusqu'à deux lecteurs SAS, SATA ou SSD internes de 2,5 pouces avec câble
Lecteur optique	Un lecteur slim SATA DVD-ROM ou DVD+/-RW interne en option <b>REMARQUE :</b> Les périphériques DVD sont uniquement des périphériques de données Un lecteur de DVD-ROM USB externe (en option)

---

## Connecteurs

---

### Arrière

Carte réseau (NIC)	Deux connecteurs RJ-45 (pour cartes réseau intégrées de 1 Go)
Série	Connecteur DTE à 9 broches, compatible 16550
USB	Deux connecteurs à 4 broches, conformes USB 2.0
Vidéo	VGA à 15 broches
eSATA	Un connecteur à 7 broches

### Avant

Vidéo	VGA à 15 broches
USB	Deux connecteurs à 4 broches, conformes USB 2.0

### Internes

USB	Deux connecteurs à 4 broches, conformes USB 2.0
-----	---

---

## Vidéo

---

Type de vidéo	Matrox G 200, intégré dans Winbond WPCM450
Mémoire vidéo	8 Mo

---

## Alimentation

---

### Bloc d'alimentation CA (selon la tension en vigueur)

Puissance	250 W
Tension	100-240 VCA, 50/60 Hz, 4-2 A
Dissipation thermique	1 039 BTU/h maximum
Appel de courant maximal	Dans des conditions de lignes typiques et dans toute la gamme ambiante de fonctionnement du système, l'appel de courant peut atteindre 25A.

### Piles

Pile du système	Pile bouton au lithium-ion CR2032 (3 V)
-----------------	---

---

## Caractéristiques physiques

---

Hauteur	4,24 cm (1,67 pouces)
Largeur	43,4 cm (17,09 pouces)
Profondeur	39,37 cm (15,5 pouces)
Poids (configuration maximale)	8,058 kg (17,77 livres)

---

## Environnement

---

**REMARQUE :** pour plus d'informations concernant les mesures d'exploitation liées à différentes configurations spécifiques, rendez-vous sur [www.dell.com/environmental\\_datasheets](http://www.dell.com/environmental_datasheets).

### Température

En fonctionnement	De 10 à 35 °C (de 50 à 95 °F) avec un gradient thermique maximal de 10 °C par heure
-------------------	---

**REMARQUE :** pour les altitudes supérieures à 900 mètres (2 950 pieds), la température maximale de fonctionnement est réduite de 0,55 °C (1 °F) tous les 168 mètres (550 pieds).

Stockage	De -40 à 65 °C (de -40 à 149 °F) avec un gradient thermique maximal de 20 °C par heure
----------	--



---

## Environnement *(suite)*

---

### Humidité relative

En fonctionnement	De 20 à 80 % (sans condensation) avec un gradient d'humidité maximal de 10 % par heure
Stockage	De 5 % à 95 % (sans condensation)

### Tolérance maximale aux vibrations

En fonctionnement	0,26 Grms avec un balayage de 5 à 350 Hz pendant 15 minutes
Stockage	1,54 Grms avec un balayage de 10 à 250 Hz pendant 15 minutes

### Choc maximal

En fonctionnement	Une impulsion de choc de 31 G pendant un maximum de 2,6 ms sur l'axe z positif (une impulsion de chaque côté du système)
Stockage	Six chocs consécutifs de 71 G pendant un maximum de 2 ms en positif et négatif sur les axes x, y et z (une impulsion de chaque côté du système)  Six chocs consécutifs de 32 G (onde carrée moyenne) avec un changement de vitesse de 270 pouces/seconde (686 centimètres/seconde) en positif et négatif sur les axes x, y, z (une impulsion de chaque côté du système)

### Altitude

En fonctionnement	De -16 à 3 048 m (de -50 à 10 000 pieds)
-------------------	--

**REMARQUE :** pour les altitudes supérieures à 900 mètres (2 950 pieds), la température maximale de fonctionnement est réduite de 0,55 °C (1 °F) tous les 168 mètres (550 pieds).

Stockage	De -16 à 10 600 m (-50 à 35 000 pieds)
----------	--

### Contaminants en suspension dans l'air

Classe	G2 ou inférieure selon la norme ISA-S71.04-1985
--------	---



Sistemas Dell™  
PowerEdge™ R210  
Primeiros passos  
com o sistema

Modelo de regulamentação E10S  
Tipo de regulamentação E10S001

# Notas, Avisos e Advertências



**NOTA:** uma NOTA fornece informações importantes que o ajudam a utilizar melhor o computador.



**AVISO:** um AVISO indica um potencial de danos ao hardware ou a perda de dados se as instruções não forem seguidas.



**ADVERTÊNCIA:** uma ADVERTÊNCIA indica um potencial de danos à propriedade, risco de lesões corporais ou mesmo risco de vida.

---

As informações contidas neste documento estão sujeitas a alterações sem aviso prévio.  
© 2009 Dell Inc. Todos os direitos reservados.

É expressamente proibida qualquer forma de reprodução deste material sem a permissão por escrito da Dell Inc.

Marcas comerciais usadas neste texto: *Dell*, o logotipo *DELL* e *PowerEdge* são marcas comerciais da Dell Inc.; *Intel* e *Xeon* são marcas registradas da Intel Corporation nos EUA e em outros países; *Microsoft*, *Hyper-V*, *Windows*, e *Windows Server* são marcas comerciais ou marcas registradas da Microsoft Corporation nos Estados Unidos e/ou em outros países; *Red Hat* e *Red Hat Enterprise Linux* são marcas registradas da Red Hat, Inc. nos Estados Unidos e em outros países; *SUSE* é uma marca registrada da Novell Inc. nos Estados Unidos e em outros países.

As demais marcas e nomes comerciais podem ser usados neste documento como referência às entidades proprietárias dessas marcas e nomes ou a seus produtos. A Dell Inc. declara que não tem interesse de propriedade sobre marcas comerciais e nomes comerciais que não sejam os seus próprios.

Modelo de regulamentação E10S  
Tipo de regulamentação E10S001

Junho de 2009

N/P U499M

Rev. A01

# Instalação e configuração

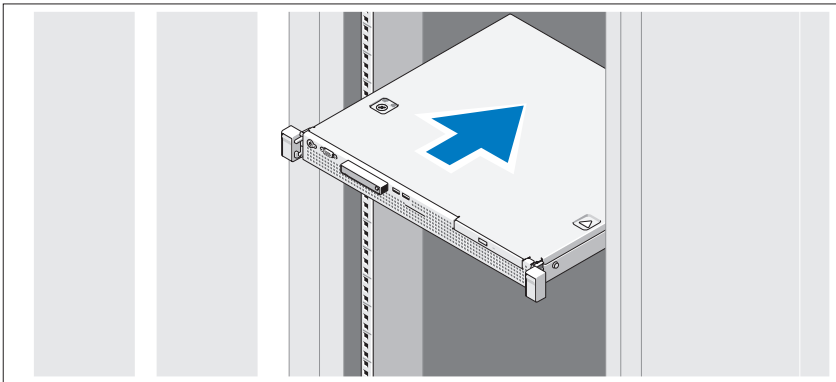
**⚠ ADVERTÊNCIA:** Antes de executar o procedimento a seguir, siga as instruções de segurança fornecidas com o sistema.

## Como remover o sistema da embalagem

Remova o sistema da embalagem e identifique cada item.

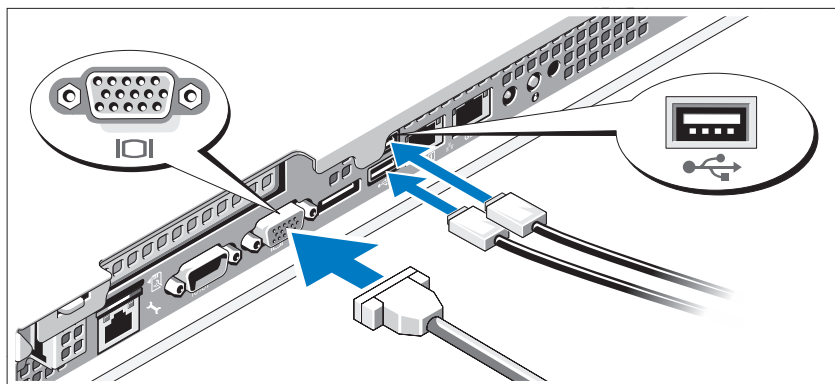
## Como instalar os trilhos e o sistema no rack

**⚠ AVISO:** Se instalado em um conjunto de rack de várias unidades ou fechado, a temperatura ambiente de operação do ambiente do rack pode ser maior do que a da sala. Portanto, é importante instalar o equipamento em um ambiente compatível com a temperatura ambiente máxima especificada pelo fabricante. Para obter mais informações, consulte “Especificações técnicas” na página 32.



Monte os trilhos e instale o sistema no rack seguindo as instruções de segurança e as instruções de instalação fornecidas com o sistema.

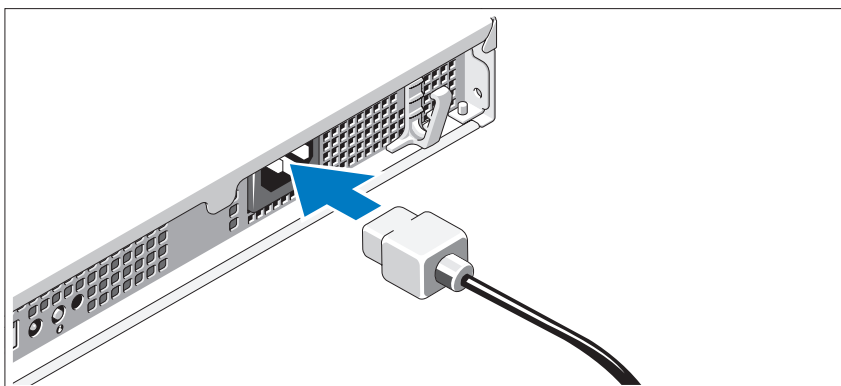
## Opcional – Como conectar o teclado, mouse e monitor



Conecte o teclado, o mouse e o monitor (opcional).

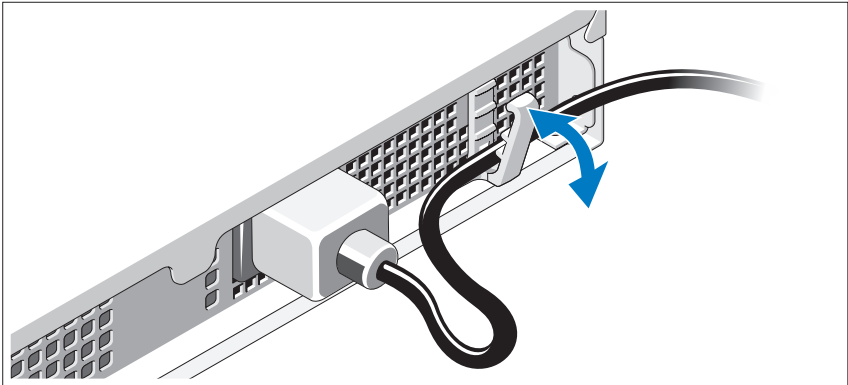
Os conectores na parte traseira do sistema têm ícones que indicam quais cabos devem ser ligados a cada conector. Aperte os parafusos (se houver) do conector do cabo do monitor.

## Como conectar o cabo de alimentação



Conecte o cabo de alimentação ao sistema e, se for usado um monitor, conecte o cabo de alimentação ao monitor.

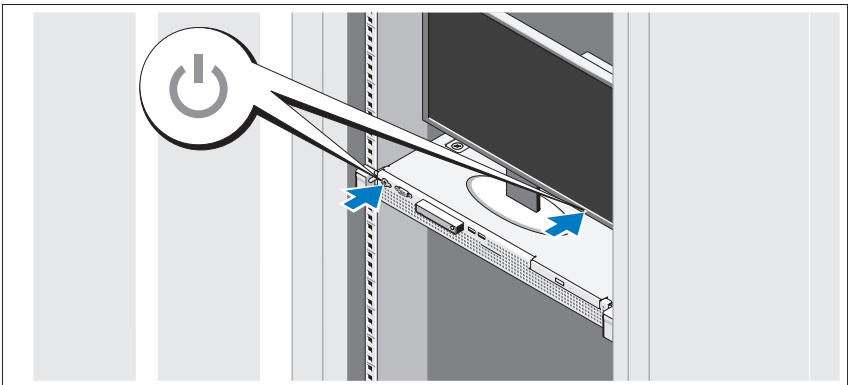
## Como prender o cabo de alimentação



Dobre o cabo de alimentação conforme mostrado na ilustração e fixe o cabo na presilha de fixação.

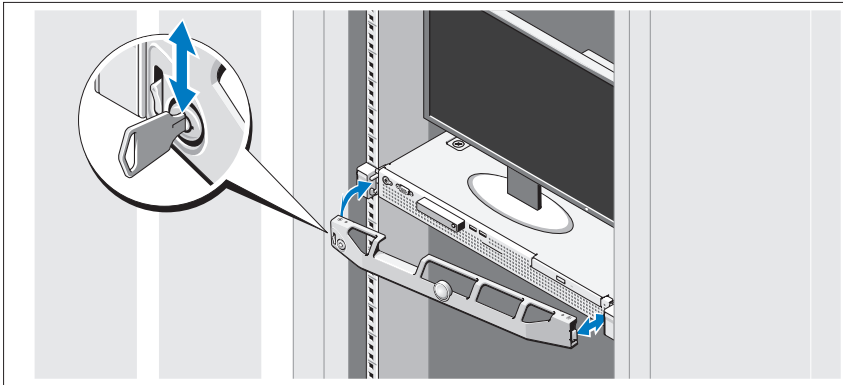
Conecte a outra extremidade do cabo de alimentação a uma tomada elétrica aterrada ou a uma fonte de energia separada como, por exemplo, uma UPS (Uninterruptible Power Supply [Fonte de Alimentação Ininterrupta]) ou uma PDU (Power Distribution Unit [Unidade de Distribuição de Energia]).

## Como ligar o sistema



Pressione o botão liga/desliga do sistema e do monitor. As luzes indicadoras de alimentação deverão se acender.

## Como instalar o painel opcional



Instale o painel frontal (opcional).

## Conclua a configuração do sistema operacional

Se você tiver comprado um sistema operacional pré-instalado, consulte a respectiva documentação fornecida com o sistema. Para instalar um sistema operacional pela primeira vez, consulte a documentação de instalação e configuração do sistema operacional. Certifique-se de que o sistema operacional esteja instalado antes de instalar qualquer hardware ou software que não tenha sido adquirido com o sistema.

## Sistemas operacionais compatíveis

- Microsoft® Windows Server® 2008 R2 edições Web, Standard, Foundation e Enterprise (x64)
- Microsoft Windows Server 2008 SP2, edições Web, Standard e Enterprise (x86)
- Microsoft Windows Server 2008 SP2, edições Web, Standard e Enterprise (x64)
- Microsoft Windows Server 2008 x32-bit, edições Web, Standard e Enterprise (x86)
- Microsoft Windows Server 2008, edições Web, Standard Foundation e Enterprise (x64)



- Microsoft Windows Small Business Server 2008, edições Standard e Premium (x64)
- Microsoft Windows<sup>®</sup> Essential Business Server, edições Standard e Premium (x64)
- Microsoft Windows Server 2003 R2 32-bit edições Standard e Enterprise (x86)
- Microsoft Windows Server 2003 R2, edições Standard e Enterprise (x64)
- Microsoft Windows Server<sup>®</sup> 2008 Hyper-V™
- Microsoft Hyper-V Server 2008
- Red Hat<sup>®</sup> Enterprise Linux<sup>®</sup> 5.3 (x86\_64)
- Red Hat Enterprise Linux Server 5.3 (x86)
- SUSE<sup>®</sup> Linux Enterprise Server 11 (x86\_64)



**NOTA:** Para obter as informações mais recentes sobre os sistemas operacionais compatíveis, consulte o site [www.dell.com](http://www.dell.com).

## Outras informações úteis



**ADVERTÊNCIA:** Consulte as informações sobre normalização e segurança fornecidas com o sistema. As informações sobre garantia podem estar incluídas neste documento ou serem fornecidas como um documento separado.

- A documentação do rack incluída com o rack descreve como instalar o sistema em racks.
- O *manual do proprietário de hardware* fornece informações sobre os recursos do sistema e descreve como solucionar problemas do sistema e instalar ou trocar componentes. Este documento está disponível online em [support.dell.com/manuals](http://support.dell.com/manuals).
- Qualquer mídia fornecida com o sistema que apresente documentação e ferramentas para a configuração e o gerenciamento do sistema, incluindo as relacionadas ao sistema operacional, software de gerenciamento de sistema, atualizações do sistema e componentes do sistema adquiridos com o sistema.



**NOTA:** Verifique sempre se há atualizações disponíveis no site [support.dell.com/manuals](http://support.dell.com/manuals) e leia primeiro as atualizações, pois elas geralmente substituem informações contidas em outros documentos.

## Como obter assistência técnica

Se não compreender algum procedimento descrito neste guia ou se o sistema não apresentar o desempenho esperado, consulte o *Manual do proprietário de hardware*. A Dell™ oferece treinamento abrangente e certificação de hardware. Consulte o site [www.dell.com/training](http://www.dell.com/training) para obter mais informações. Esse serviço pode não ser oferecido em todos os locais.

## Especificações técnicas

---

### Processador

---

Tipo de processador	Processador Intel® Xeon® série 3400
---------------------	-------------------------------------

---

### Barramento de expansão

---

Tipo de barramento	PCI Express Geração 2
Slots de expansão	Um slot com conexão x16, altura total e meio comprimento

---

### Memória

---

Arquitetura	1066 e 1333 MHz DDR3 com Código de correção de erro (Error Correcting Code, ECC) DIMMs sem buffer
Soquetes dos módulos de memória	Quatro de 240 pinos
Recursos dos módulos de memória	1 GB, 2 GB, ou 4GB
Mínimo de RAM	1 GB
Máximo de RAM	16 GB

---

## Unidades

---

Discos rígidos	Até duas unidades internas de 3,5 polegadas, SAS ou SATA cabeadas  ou  Até duas unidades internas de 2,5 polegadas, SAS, SATA ou SSD cabeadas
Unidade óptica	Uma unidade interna opcional slimline Unidade SATA DVD-ROM ou DVD+/-RW  <b>NOTA: Os dispositivos de DVD destinam-se somente a dados.</b>  Unidade externa USB DVD-ROM opcional

---

## Conectores

---

### Traseiros

Placa de rede	Dois conectores RJ-45 (para placas de rede de 1 GB integradas)
Serial	Conector DTE de 9 pinos, compatível com 16550
USB	Dois conectores de 4 pinos, compatíveis com USB 2.0
Vídeo	VGA de 15 pinos
eSATA	Um conector de 7 pinos

### Frontais

Vídeo	VGA de 15 pinos
USB	Dois conectores de 4 pinos, compatíveis com USB 2.0

### Internos

USB	Dois conectores de 4 pinos, compatíveis com USB 2.0
-----	---

---

**Vídeo**

---

Tipo de vídeo	Matrox G200, integrado em Winbond WPCM450
Memória de vídeo	8 MB

---

**Alimentação**

---

**Fonte de alimentação CA (por fonte de alimentação)**

Potência	250 W
Tensão	100-240 VCA, 50/60 Hz, 4-2 A
Dissipação de calor	1039 BTU/hr máximo
Pico máximo de corrente inicial ("inrush")	Sob condições de linha típicas e dentro de todo o intervalo de temperatura ambiente de funcionamento do sistema, a corrente de entrada poderá atingir 25 A

**Baterias**

Bateria do sistema	Bateria tipo moeda de íons de lítio, CR 2032 de 3,0 V
--------------------	---

---

**Características físicas**

---

Altura	4,2 cm (1,67 pol)
Largura	43,4 cm (17,09 pol)
Profundidade	39,37 cm (15,5 pol)
Peso (com a configuração máxima)	8,058 kg (17,77 lb)

---

## Requisitos ambientais

---

**NOTA:** Para obter informações adicionais sobre medidas ambientais para configurações específicas do sistema, visite o site [www.dell.com/environmental\\_datasheets](http://www.dell.com/environmental_datasheets).

### Temperatura

Operacional 10 °C a 35 °C (50° a 95°F) com variação máxima de 10 °C por hora

**NOTA:** Para altitudes acima de 900 m (2.950 pés), a temperatura de operação máxima é avaliada em 1°C/300 m (1°F/550 pés).

Armazenamento -40 °C a 65 °C (-40° a 149°F) com variação máxima de 20 °C por hora

### Umidade relativa

Operacional 20% a 80% (sem condensação) com variação máxima de 10% por hora

Armazenamento 5% a 95% (sem condensação)

### Vibração máxima

Operacional 0,26 Grms a 5–350 Hz por 15 min

Armazenamento 1,54 Grms a 10–250 Hz por 15 min

### Choque máximo

Operacional Um pulso de choque no eixo z positivo (um pulso de cada lado do sistema) de 31 G por até 2,6 ms na orientação operacional

Armazenamento Seis pulsos de choque aplicados consecutivamente nos eixos x, y e z positivos e negativos (um pulso de cada lado do sistema) de 71 G por até 2 ms

Seis pulsos de choque aplicados consecutivamente nos eixos x, y e z positivos e negativos (um pulso de cada lado do sistema) de onda quadrada de 32 G com variação de velocidade de 270 polegadas/segundo (686 centímetros/segundo)

---

**Requisitos ambientais (continuação)**

---

**Altitude**

Operacional -16 m a 3.048 m (-50 a 10.000 pés)

**NOTA:** Para altitudes acima de 900 m (2.950 pés), a temperatura de operação máxima é avaliada em 1°C/300 m (1°F/550 pés).

Armazenamento -16 m a 10.600 m (-50 a 35,000 pés)

**Nível de poluentes transportados pelo ar**

Classe G2 ou inferior, conforme definido pelo ISA-S71.04-1985

Sistemas Dell™  
PowerEdge™ R210

Procedimientos iniciales  
con el sistema

Modelo reglamentario E10S  
Tipo reglamentario E10S001

# Notas, precauciones y avisos



**NOTA:** Una NOTA proporciona información importante que le ayudará a utilizar mejor el ordenador.



**PRECAUCIÓN:** Un mensaje de PRECAUCIÓN indica la posibilidad de daños en el hardware o la pérdida de datos si no se siguen las instrucciones.



**AVISO:** Un mensaje de AVISO indica el riesgo de daños materiales, lesiones o incluso la muerte.

---

**La información contenida en este documento puede modificarse sin previo aviso.**

**© 2009 Dell Inc. Todos los derechos reservados.**

Queda estrictamente prohibida la reproducción de este material en cualquier forma sin la autorización por escrito de Dell Inc.

Marcas comerciales utilizadas en este texto: *Dell*, el logotipo de *DELL* y *PowerEdge* son marcas comerciales de Dell Inc.; *Intel* y *Xeon* son marcas comerciales registradas de Intel Corporation en los Estados Unidos y en otros países; *Microsoft*, *Hyper-V*, *Windows* y *Windows Server* son marcas comerciales o marcas comerciales registradas de Microsoft Corporation en los Estados Unidos o en otros países; *Red Hat* y *Red Hat Enterprise Linux* son marcas comerciales registradas de Red Hat, Inc. en los Estados Unidos y en otros países; *SUSE* es una marca comercial registrada de Novell, Inc. en los Estados Unidos y en otros países.

Otras marcas y otros nombres comerciales pueden utilizarse en este documento para hacer referencia a las entidades que los poseen o a sus productos. Dell Inc. renuncia a cualquier interés sobre la propiedad de marcas y nombres comerciales que no sean los suyos.

Modelo reglamentario E10S  
Tipo reglamentario E10S001

Junio de 2009

N/P U499M

Rev. A01



# Instalación y configuración

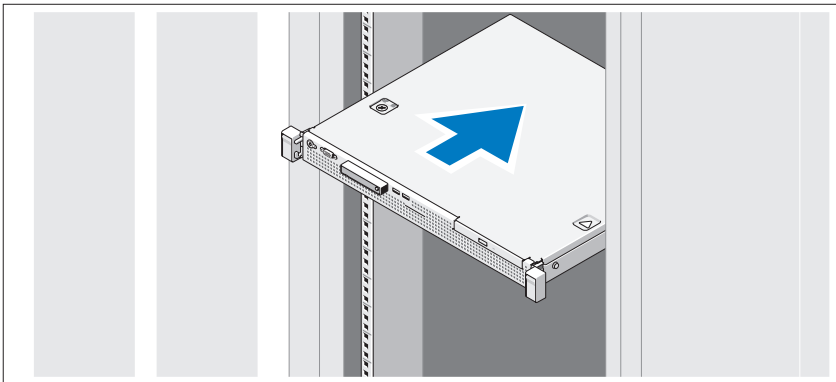
**!** **AVISO:** Antes de realizar el procedimiento siguiente, revise las instrucciones de seguridad incluidas con el sistema.

## Desembalaje del sistema

Desembale el sistema e identifique cada elemento.

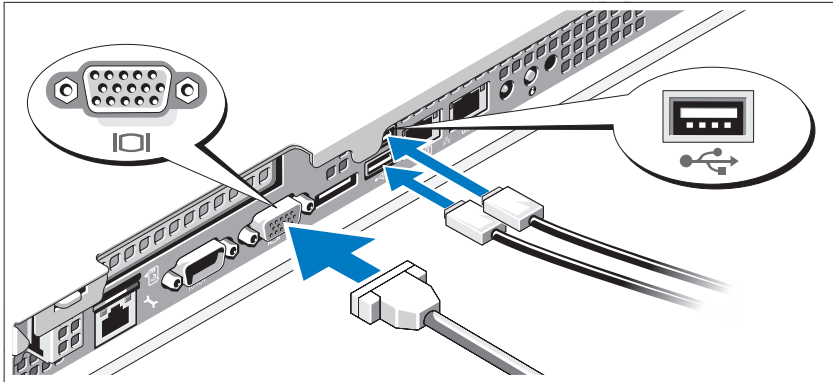
## Instalación de los rieles y del sistema en un rack

**△ PRECAUCIÓN:** Si se instala en un conjunto de rack de varias unidades o cerrado, la temperatura ambiente de funcionamiento del entorno del rack puede superar la temperatura ambiente de la sala. Por tanto, se debe considerar la posibilidad de instalar el equipo en un entorno compatible con la temperatura ambiente máxima (T<sub>ma</sub>) especificada por el fabricante. Para obtener más información, consulte "Especificaciones técnicas" en la página 44.



Monte los rieles e instale el sistema en el rack siguiendo las instrucciones de seguridad y de instalación del rack incluidas con el sistema.

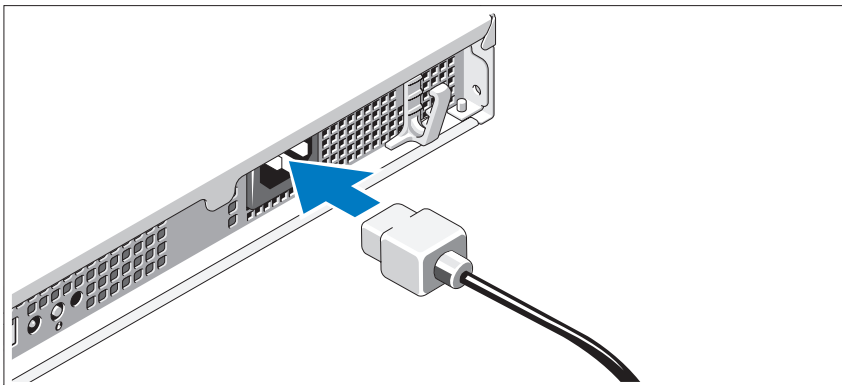
## Conexión del teclado, el ratón y el monitor (opcional)



Conecte el teclado, el ratón y el monitor (opcional).

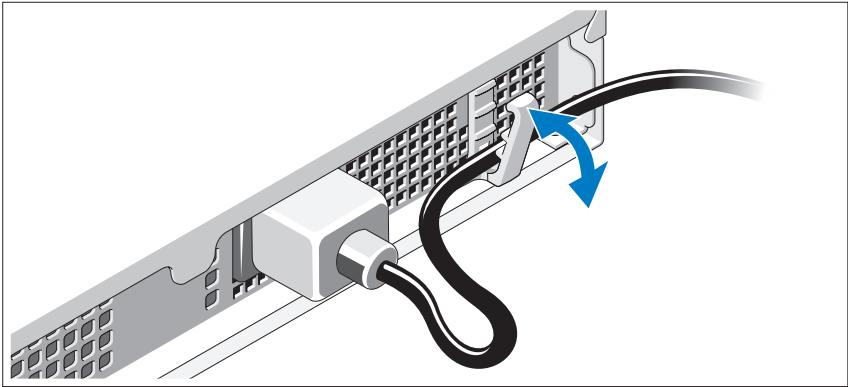
Los conectores de la parte posterior del sistema incluyen iconos que indican qué cable debe enchufarse en cada conector. Asegúrese de apretar los tornillos (si los hay) del conector del cable del monitor.

## Conexión del cable de alimentación



Conecte el cable de alimentación al sistema y, si se utiliza un monitor, conecte el cable de alimentación correspondiente al monitor.

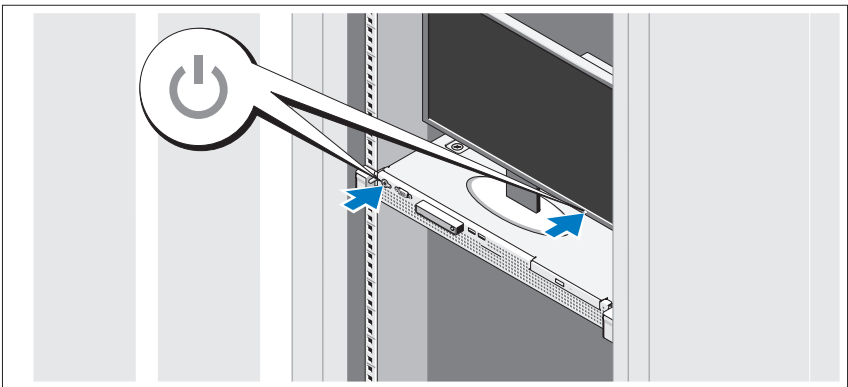
## Fijación del cable de alimentación



Doble el cable de alimentación del sistema como se muestra en la ilustración y fíjelo en el gancho de retención.

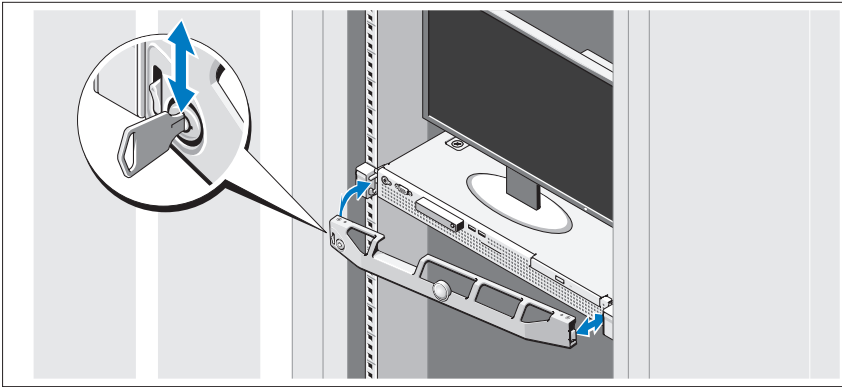
Conecte el otro extremo del cable de alimentación a una toma eléctrica con conexión a tierra o a otra fuente de energía, como por ejemplo un sistema de alimentación ininterrumpida (SAI) o una unidad de distribución de alimentación (PDU).

## Encendido del sistema



Presione el botón de encendido del sistema y del monitor. Los indicadores de alimentación deberían encenderse.

## Instalación del embellecedor opcional



Instale el embellecedor (opcional).

## Finalización de la configuración del sistema operativo

Si ha adquirido un sistema operativo preinstalado, consulte la documentación del sistema operativo que se suministra con el sistema. Para instalar un sistema operativo por primera vez, consulte la documentación de instalación y configuración del sistema operativo. Asegúrese de que el sistema operativo esté instalado antes de instalar hardware o software no adquiridos con el sistema.

## Sistemas operativos admitidos

- Microsoft® Windows Server® 2008 R2 (x64) Web, Standard, Foundation y Enterprise Edition
- Microsoft Windows Server 2008 SP2 (x86) Web, Standard y Enterprise Edition
- Microsoft Windows Server 2008 SP2 (x64) Web, Standard y Enterprise Edition
- Microsoft Windows Server 2008 de 32 bits (x86) Web, Standard y Enterprise Edition
- Microsoft Windows Server 2008 (x64) Web, Standard, Foundation y Enterprise Edition

- Microsoft Windows Small Business Server 2008 (x64) Standard y Premium Edition
- Microsoft Windows<sup>®</sup> Essential Business Server (x64) Standard y Premium Edition
- Microsoft Windows Server 2003 R2 de 32 bits (x86) Standard y Enterprise Edition
- Microsoft Windows Server 2003 R2 (x64) Standard y Enterprise Edition
- Microsoft Windows Server<sup>®</sup> 2008 Hyper-V™
- Microsoft Hyper-V Server 2008
- Red Hat<sup>®</sup> Enterprise Linux<sup>®</sup> 5.3 (x86\_64)
- Red Hat Enterprise Linux 5.3 (x86)
- SUSE<sup>®</sup> Linux Enterprise Server 11 (x86\_64)



**NOTA:** Para obtener la información más reciente sobre los sistemas operativos admitidos, visite [www.dell.com](http://www.dell.com).

## Otra información útil



**AVISO:** Consulte la información sobre normativas y seguridad suministrada con el sistema. La información sobre la garantía puede estar incluida en este documento o constar en un documento aparte.

- En la documentación del rack incluida con la solución de rack se describe cómo instalar el sistema en un rack.
- En el *Manual del propietario del hardware* se proporciona información sobre las características del sistema y se describe cómo solucionar problemas del sistema e instalar o sustituir componentes. Este documento está disponible en línea en [support.dell.com/manuals](http://support.dell.com/manuals).
- En los soportes multimedia suministrados con el sistema se incluyen documentación y herramientas para configurar y administrar el sistema, incluidas las del sistema operativo, el software de administración del sistema, las actualizaciones del sistema y los componentes del sistema que haya adquirido con el sistema.



**NOTA:** Compruebe si hay actualizaciones en [support.dell.com/manuals](http://support.dell.com/manuals) y, si las hay, léalas antes de proceder a la instalación, puesto que a menudo sustituyen la información contenida en otros documentos.

## Obtención de asistencia técnica

Si no comprende algún procedimiento descrito en esta guía o si el sistema no funciona del modo esperado, consulte el *Manual del propietario del hardware*. Dell™ cuenta con una amplia oferta de formación y certificación de hardware. Para obtener más información, vaya a [www.dell.com/training](http://www.dell.com/training). Es posible que este servicio no se ofrezca en todas las regiones.

## Información de la NOM (sólo para México)

La información que se proporciona a continuación aparece en el dispositivo descrito en este documento, en cumplimiento de los requisitos de la Norma Oficial Mexicana (NOM):

Importador:	Dell Inc. de México, S.A. de C.V. Paseo de la Reforma 2620 -11º Piso Col. Lomas Altas 11950 México, D.F.
Número de modelo:	E10S
Voltaje de alimentación:	100-240 V CA
Frecuencia:	50/60 Hz
Consumo eléctrico:	4-2 A

## Especificaciones técnicas

---

### Procesador

---

Tipo de procesador	Procesador Intel® Xeon® serie 3400
--------------------	------------------------------------

---

### Bus de expansión

---

Tipo de bus	PCI Express de segunda generación
Ranuras de expansión	Una ranura de altura completa y de media longitud, enlace x16

---

---

## Memoria

---

Arquitectura	Módulos DIMM DDR3 ECC sin búfer a 1 066 y 1 333 MHz
Zócalos de módulo de memoria	Cuatro de 240 patas
Capacidades del módulo de memoria	1 GB, 2 GB o 4 GB
RAM mínima	1 GB
RAM máxima	16 GB

---

## Unidades

---

Unidades de disco duro	Hasta dos unidades SAS o SATA internas de 3,5 pulgadas cableadas O bien: Hasta dos unidades SAS, SATA o SSD internas de 2,5 pulgadas
Unidad óptica	Una unidad de DVD-ROM o DVD+/-RW SATA reducida interna opcional <b>NOTA:</b> Los dispositivos de DVD son sólo de datos. Unidad de DVD-ROM USB externa opcional

---

## Conectores

---

### Posteriores

NIC	Dos RJ-45 (para NIC de 1 GB integradas)
Serie	9 patas, DTE, compatible con 16550
USB	Dos de 4 patas compatibles con USB 2.0
Vídeo	VGA de 15 patas
eSATA	Un conector de 7 patas

### Frontales

Vídeo	VGA de 15 patas
USB	Dos de 4 patas compatibles con USB 2.0

### Internos

USB	Dos de 4 patas compatibles con USB 2.0
-----	--

---

## Vídeo

---

Tipo de vídeo	Matrox G200, integrado en Winbond WPCM450
Memoria de vídeo	8 MB

---

## Alimentación

---

### Fuente de alimentación de CA (por fuente de alimentación)

Potencia	250 W
Voltaje	100-240 V CA, 50/60 Hz, 4-2 A
Disipación de calor	1 039 BTU/h (304,3 W) como máximo
Corriente de conexión máxima	En condiciones normales de línea y en todo el rango operativo del sistema, la corriente de la conexión puede alcanzar 25 A.

### Baterías

Batería del sistema	Batería de tipo botón litio-ion CR2032 de 3 V
---------------------	---

---

## Características físicas

---

Altura	4,24 cm
Anchura	43,4 cm
Profundidad	39,37 cm
Peso (configuración máxima)	8,058 kg

---

## Especificaciones ambientales

---

**NOTA:** Para obtener información adicional sobre medidas ambientales relativas a configuraciones del sistema específicas, vaya a [www.dell.com/environmental\\_datasheets](http://www.dell.com/environmental_datasheets).

### Temperatura

En funcionamiento	De 10 °C a 35 °C con una gradación de temperatura máxima de 10 °C por hora <b>NOTA:</b> Para altitudes superiores a 900 m, la temperatura máxima de funcionamiento se reduce 1 °C cada 300 m.
En almacenamiento	De -40 °C a 65 °C con una gradación de temperatura máxima de 20 °C por hora



---

## Especificaciones ambientales *(continuación)*

---

### Humedad relativa

En funcionamiento	Del 20 al 80% (sin condensación) con una gradación de humedad máxima del 10% por hora
En almacenamiento	Del 5 al 95% (sin condensación)

### Vibración máxima

En funcionamiento	0,26 Grms a 5-350 Hz durante 15 minutos
En almacenamiento	1,54 Grms a 10-250 Hz durante 15 minutos

### Impacto máximo

En funcionamiento	Un choque en el sentido positivo del eje z (un choque en cada lado del sistema) de 31 G durante 2,6 ms en la orientación de funcionamiento
En almacenamiento	Seis choques ejecutados consecutivamente en los ejes x, y y z positivo y negativo (un choque en cada lado del sistema) de 71 G durante un máximo de 2 ms  Seis choques ejecutados consecutivamente en los ejes x, y y z positivo y negativo (un choque en cada lado del sistema) de onda cuadrada alisada de 32 G con cambio de velocidad a 686 cm/s

### Altitud

En funcionamiento	De -16 a 3 048 m  <b>NOTA:</b> Para altitudes superiores a 900 m, la temperatura máxima de funcionamiento se reduce 1 °C cada 300 m.
En almacenamiento	De -16 a 10 600 m

### Nivel de contaminación atmosférica

Clase	G2 o menos de acuerdo con ISA-S71.04-1985
-------	---



## Free Manuals Download Website

<http://myh66.com>

<http://usermanuals.us>

<http://www.somanuals.com>

<http://www.4manuals.cc>

<http://www.manual-lib.com>

<http://www.404manual.com>

<http://www.luxmanual.com>

<http://aubethermostatmanual.com>

Golf course search by state

<http://golfingnear.com>

Email search by domain

<http://emailbydomain.com>

Auto manuals search

<http://auto.somanuals.com>

TV manuals search

<http://tv.somanuals.com>