

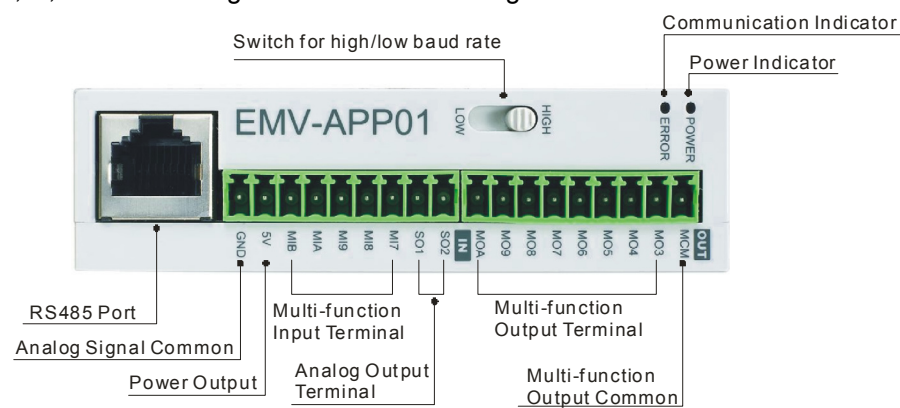
EMV-APP01 Multi-function I/O Extension Card

Instruction Sheet

- ◆ Please thoroughly read this instruction sheet before installation and putting it into use.
- ◆ The content of this instruction sheet and the driver file may be revised without prior notice. Please consult our distributors or download the most updated instruction version at <http://www.delta.com.tw/industrialautomation/>.

1 Function Explanation

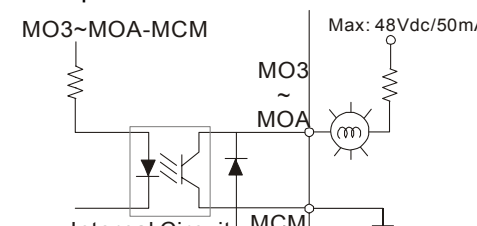
EMV-APP01 is optional I/O extension card for VFD-VE series of AC motor drive. Due to communication via RS-485 communication port (COM1), to ensure normal communication, please set COM1 communication protocol (Pr 09-04) to "8, N, 1 for RTU" regardless of switch for high or low baud rate.



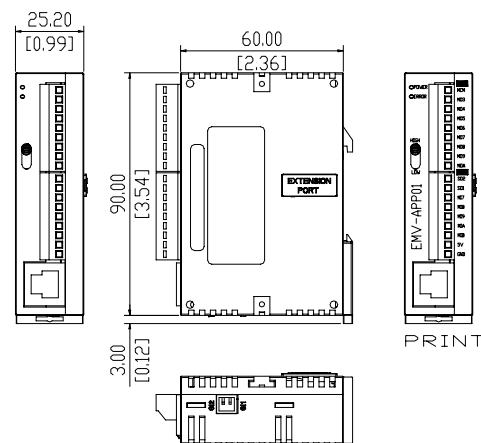
NOTE

When switching baud rate, firstly you should disconnect RS-485 cable, then switch for high or low baud rate and set AC motor drive baud rate (Pr 09-01) to correspond with the switch's baud rate. Only if the user does as the description above, you can switch baud rate successfully. If you don't disconnect RS-485 cable firstly and switch for high or low baud rate directly, you still can see ERROR LED displays normal communication, whereas, actually the communication fails, even if AC motor drive baud rate (Pr 09-01) is corresponding to the switch's baud rate.

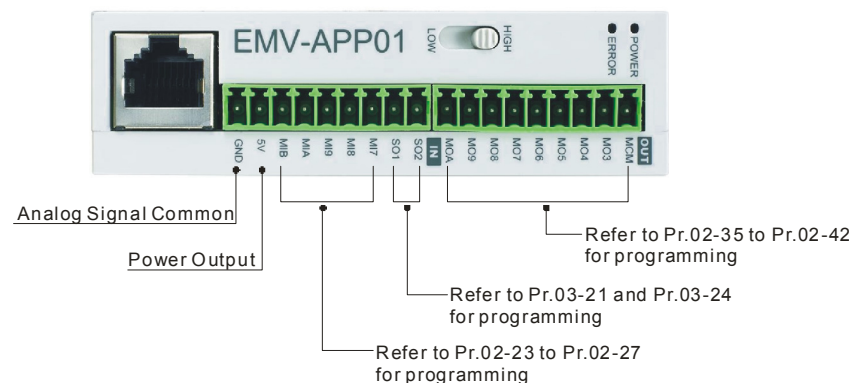
Terminal Symbol	Explanation
POWER	Power Indicator. If the connection between EMV-APP01 and AC motor drive is right, this LED will be steadily on.
ERROR	Communication Indicator. If the EMV-APP01 can communicate with AC motor drive normally, this LED will be on; if not, it will blink.
HIGH/LOW	Switch for high/low baud rate HIGH: Set EMV-APP01's baud rate to 115200 LOW: Set EMV-APP01's baud rate to 9600
5V	Power Output: 5VDC/500mA Max
GND	Analog Signal Common NOTE This terminal is only used with the terminals 5V, SO1, SO2, MI7~MIB on EMV-APP01. DO NOT confuse with the control terminal "DCM" on AC motor drive.
SO1-GND	Analog Output Terminal: 0~10.0V (Output Current: 2mA Max)
SO2-GND	Analog output value is defined by Pr.03-21 and Pr.03-24.

Terminal Symbol	Explanation
MI7~MIB	Multi-function Input Terminal Refer to Pr.02-23 to Pr.02-27 for programming the multi-function inputs. For example: MI7-GND ON: the activation current is 6.5mA. OFF: leakage current tolerance is 10 μ A.
MO3~MOA	Multi-function Output Terminal (Photocoupler) AC motor drive output various signals by open collector, such as AC drive operating, frequency attained, overload indication and so on. Refer to Pr.02-35 to Pr.02-42 for programming the multi-function outputs. 
MCM	Multi-function Output Common Max: 48Vdc/50mA NOTE This terminal is only used with "MO3" ~ "MOA" terminal on EMV-APP01. DO NOT confuse with the control terminal "MCM" on AC motor drive.

2 Dimension



3 Wiring Diagram



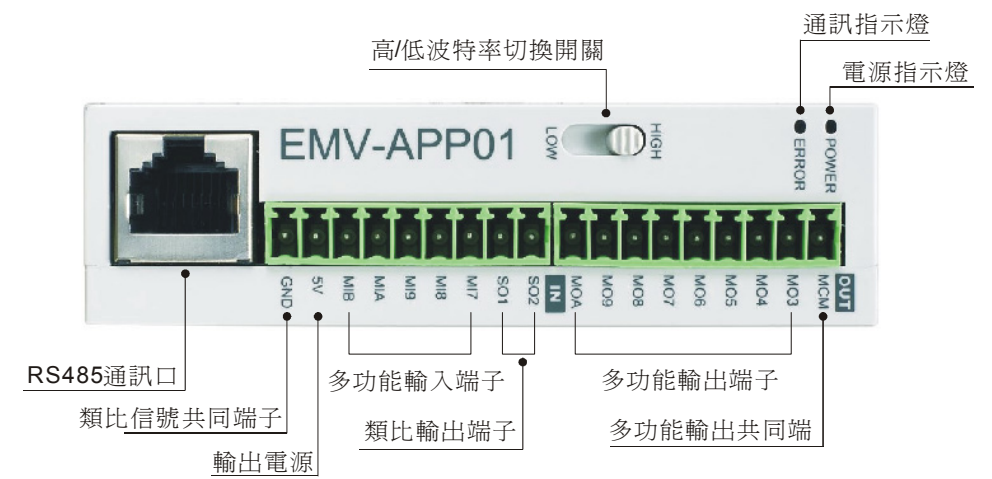
When wiring, please refer to Parameter Group 02 and 03 in Chapter 4 Parameters for programming the multi-function inputs/outputs. The user could choose suitable setting functions to meet your own needs.

EMV-APP01 多功能擴充卡說明書

- ◆ 請詳細閱讀下列說明後才使用本產品，以確保使用安全。
- ◆ 由於產品精益求精，當內容規格有所修正時，請洽詢代理商或至台達網站 (<http://www.delta.com.tw/industrialautomation/>) 下載最新版本。

1 功能說明

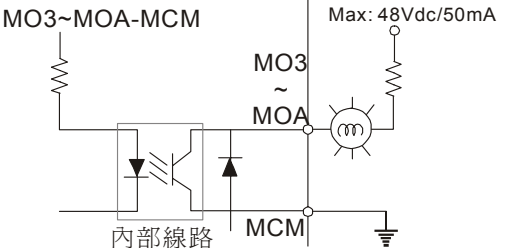
多功能擴充卡 (EMV-APP01) 是專為 VFD-VE 系列產品所設計的選購品。藉由 RS-485 通訊接口 (COM1) 與交流馬達驅動器作使用，為了確保通訊使用正常，無論多功能擴充卡 (EMV-APP01) 的波特率切換開關 (高速/低速)，都需要將驅動器 (COM1) 通訊格式 (09-04) 設置在 8, N, 1 RTU 模式。



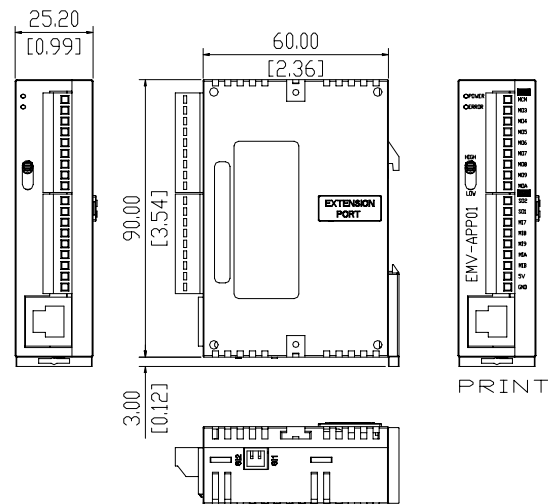
NOTE

當要切換通訊高/低波特率時，請先將 RS-485 的通訊線拔除後，切換高/低波特率開關，更改驅動器的通訊波特率 (09-01) 為開關相對應的波特率，才能真正切換完成。若先切換高/低波特率開關，未先將 RS-485 的通訊線拔除，即使更改驅動器的通訊波特率 (09-01) 為開關相對應的波特率，ERROR 燈雖還是顯示正常，但實際上通訊功能無效。

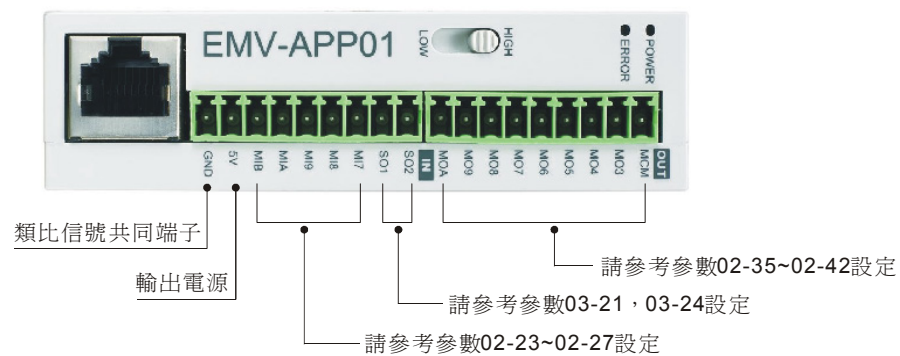
端子名稱	說明
POWER 指示燈	電源指示燈，當多功能擴充卡 (EMV-APP01) 與驅動器的連接正確，才會亮燈。
ERROR 指示燈	通訊指示燈，當多功能擴充卡 (EMV-APP01) 與驅動器可以通訊時，會亮燈；當無法正常通訊時，此燈會閃爍。
HIGH/LOW 開關	擴充卡波特率切換開關。 HIGH: 設置擴充卡的通訊波特率為 115200。 LOW: 設置擴充卡的通訊波特率為 9600。
5V	輸出電源 500mA Max
GND	類比信號共同端子 NOTE 此 GND 僅與多功能擴充卡 (EMV-APP01) 上的 5V、SO1、SO2、MI7~MIB 使用，請勿與驅動器上的控制端子 DCM 混淆。
SO1-GND	多功能類比電壓輸出端子 0~10.0V (輸出電流: 2mA Max)
SO2-GND	類比輸出量由參數 03-21 和 03-24 定義。

端子名稱	說明
MI7~MIB	多功能輸入端子 端子MI7~MIB的功能選擇,可參考參數02-23~02-27多功能輸入選擇。 如: MI7-GND 導通(ON)時,動作電流為 6.5mA; 斷路時(OFF),容許漏電流為 10 μ A
MO3~MOA	多功能輸出端子(光耦合) 交流馬達驅動器以電晶體開集極方式輸出各種監視訊號。如運轉中,頻率到達,過載指示等等信號。詳細請參考參數02-35~02-42多功能輸出端子選擇。 
MCM	多功能輸出端子共同端。Max: 48Vdc/50mA NOTE 此 MCM 僅與多功能擴充卡 (EMV-APP01) 上的 MO3~MOA 使用,請勿與驅動器上的控制端子 MCM 混淆。

2 產品尺寸圖



3 配線示意圖



配線時,請參考第四章參數功能說明 參數群 02 及 03 內容中提供使用者多功能的輸入/輸出的功能選擇,顧客可自行選擇適合的設定功能選項符合自身需求。

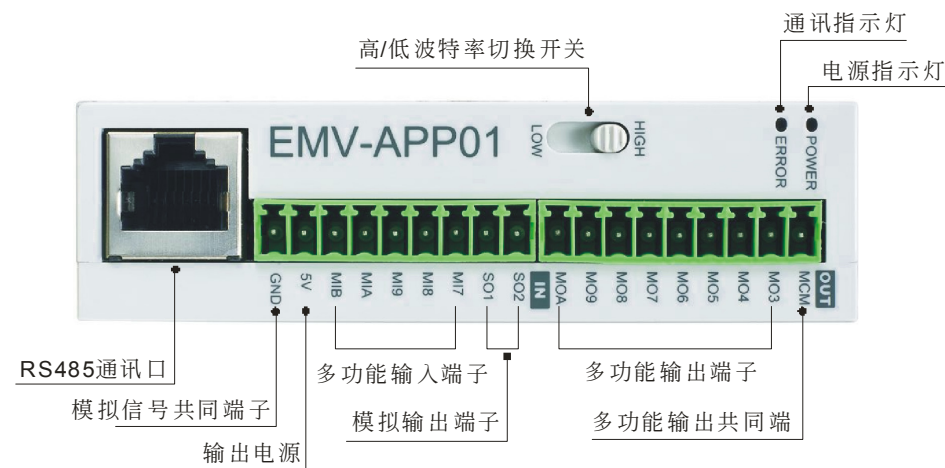


EMV-APP01 多功能扩展卡说明书

- ◆ 请详细阅读下列说明后才使用本产品,以确保使用安全。
- ◆ 由于产品精益求精,当内容规格有所修正时,请咨询代理商或至台达网站 (<http://www.delta.com.tw/industrialautomation>) 下载最新版本。

1 功能说明

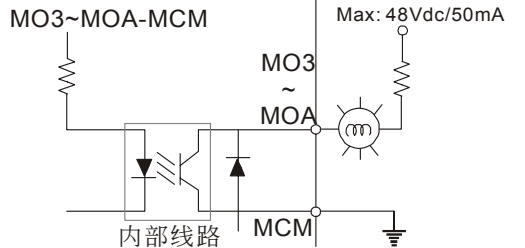
多功能扩展卡 (EMV-APP01) 是专为 VFD-VE 系列产品所设计的选购品。藉由 RS-485 通讯接口 (COM1) 与交流电机驱动器作使用,为了确保通讯使用正常,无论多功能扩展卡 (EMV-APP01) 的波特率切换开关 (高速/低速),都需要将驱动器 (COM1) 通讯格式 (09-04) 设置在 8, N, 1 RTU 模式。



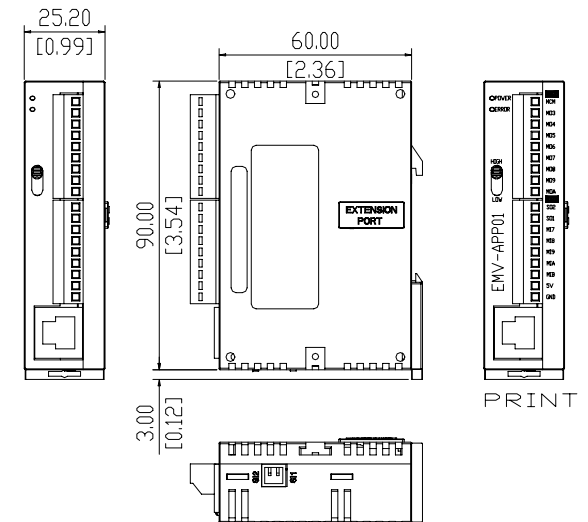
NOTE

当要切换通讯高/低波特率时,请先将 RS-485 的通讯线拔除后,切换高/低波特率开关,更改驱动器的通讯波特率 (09-01) 为开关相对应的波特率,才能真正切换完成。若先切换高/低波特率开关,未先将 RS-485 的通讯线拔除,即使更改驱动器的通讯波特率 (09-01) 为开关相对应的波特率,ERROR 灯虽还是显示正常,但实际上通讯功能无效。

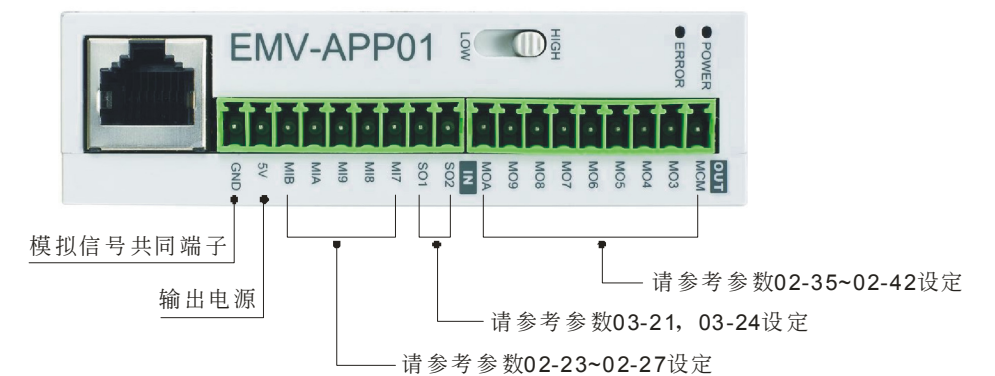
端子名称	说明
POWER 指示灯	电源指示灯,当多功能扩展卡 (EMV-APP01) 与驱动器的连接正确,才会亮灯。
ERROR 指示灯	通讯指示灯,当多功能扩展卡 (EMV-APP01) 与驱动器可以通讯时,会亮灯;当无法正常通讯时,此灯会闪烁。
HIGH/LOW 开关	扩展卡波特率切换开关。 HIGH: 设置扩展卡的通讯波特率为 115200。 LOW: 设置扩展卡的通讯波特率为 9600。
5V	输出电源 500mA Max
GND	模拟信号共同端子 NOTE 此 GND 仅与多功能扩展卡 (EMV-APP01) 上的 5V、SO1、SO2、MI7~MIB 使用,请勿与驱动器上的控制端子 DCM 混淆。
SO1-GND	多功能模拟电压输出端子 0~10.0V (输出电流: 2mA Max)
SO2-GND	模拟输出量由参数 03-21 和 03-24 定义。

端子名称	说明
MI7~MIB	多功能输入端子 端子MI7~MIB的功能选择,可参考参数02-23~02-27多功能输入选择。 如: MI7-GND 导通(ON)时,动作电流为 6.5mA; 断路时(OFF),容许漏电流为 10 μ A
MO3~MOA	多功能输出端子(光耦合) 交流电机驱动器以晶体管开集极方式输出各种监视讯号。如运转中,频率到达,过载指示等等信号。详细请参考参数02-35~02-42多功能输出端子选择。 
MCM	多功能输出端子共同端。Max: 48Vdc/50mA NOTE 此 MCM 仅与多功能扩展卡 (EMV-APP01) 上的 MO3~MOA 使用,请勿与驱动器上的控制端子 MCM 混淆。

2 产品尺寸图



3 配线示意图



配线时,请参考第四章参数功能说明 参数群 02 及 03 内容中提供使用者多功能的输入/输出的功能选择,顾客可自行选择适合的设定功能选项符合自身需求。

Free Manuals Download Website

<http://myh66.com>

<http://usermanuals.us>

<http://www.somanuals.com>

<http://www.4manuals.cc>

<http://www.manual-lib.com>

<http://www.404manual.com>

<http://www.luxmanual.com>

<http://aubethermostatmanual.com>

Golf course search by state

<http://golfingnear.com>

Email search by domain

<http://emailbydomain.com>

Auto manuals search

<http://auto.somanuals.com>

TV manuals search

<http://tv.somanuals.com>