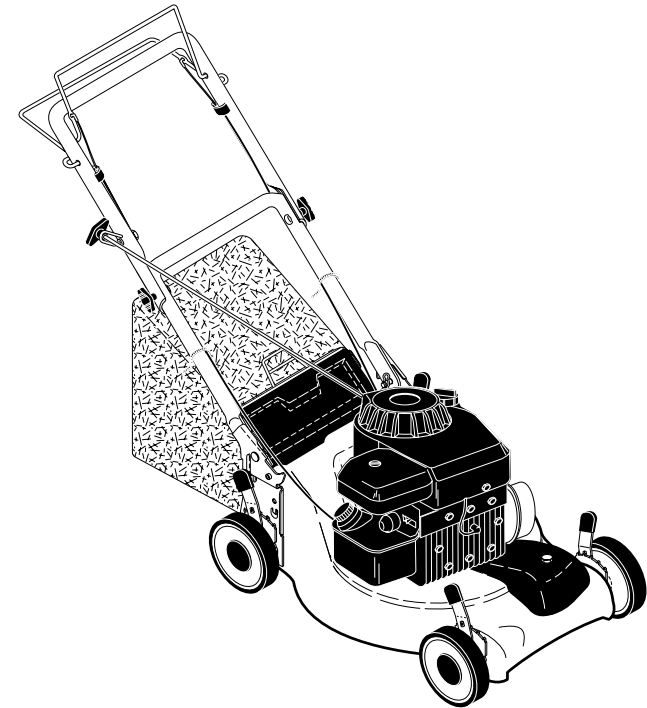


- SE ALLMÄNNA UPPLYSNINGGAR**  
**Transport**  
**Lossa tändstiftkabeln.** Töm bensen tanken. Vid transport med allmänna transportmedel måste både bensen och olja tömmas ur.
- NO GENERELLE OPPLYSNINGER**  
**Transport**  
**Ta av pluggledningen.** Tøm bensintanken. Ved offentlig transport må både bensen og olje tømmes.
- DK GENERELLE OPLYSNINGER**  
**Transport**  
**Fjern tændkablet.** Tøm benzintanken. Ved transport med offentlige transportmidler skal både bensen og olie aftappes.
- FI YLEISTÄ**  
**Kuljetus**  
**Irroitakaa tulpan johto.** Tyhjennä tankki. Julkisissa kuljetusvälineissä kuljetettaessa sekä bensiini että öljy tulee poistaa koneesta.
- PT INFORMAÇÕES GERAIS**  
**Transporte**  
**Remove o terminal da vela de ignição.** Esvazie o tanque de gasolina. Para transporte público, o óleo do motor e a gasolina devem ser removidos.
- GR ΓΕΝΙΚΕΣ ΠΛΗΡΟΦΟΡΙΕΣ**  
**Μεταφορά**  
**Βγάλετε το βύσμα μπουζί.** Αδειάστε το ρεζερβουάρ. Αν μεταφέρετε με μέσα δημόσιας μεταφοράς, πρέπει να αδειάστε το λάδι και τη βενζίνη του κινητήρα.

# Flymo

## FL510D



### Handbok

Läs noga dessa anvisningar och se till att du förstår dem innan du använder denna maskin.

### Håndbok med bruksanvisninger

Vennligst les nøye gjennom disse bruksanvisningene for å være sikker på at du forstår de før du tar maskinen i bruk.

### Instruktionsbog

Læs disse instruktioner omhyggeligt og forstå dem, før du bruger denne maskine.

### Ohjekirja

Lue nämä ohjeet huolellisesti ja varmista, että ymmärrät ne ennen kuin käytät tätä konetta.

### Manual de Instruções

Favor ler com atenção e verificar se compreendeu bem as seguintes instruções antes de utilizar a máquina.

### Εγχειρίδιο οδηγιών

Διαβάστε προσεκτικά αυτές τις οδηγίες και βεβαιωθείτε ότι τις έχετε κατανοήσει πλήρως πριν χρησιμοποιήσετε το μηχάνημα.

## SE INNEHÅLLSFÖRTECKNING

|                                 |       |
|---------------------------------|-------|
| SÄKERHETSFÖRESKRIFTER SIDAN 3-8 |       |
| TEKNISKA DATA.....              | 9     |
| ÖVERSIKT.....                   | 10    |
| MONTERING.....                  | 10-12 |
| INSTÄLLNING.....                | 13    |
| START OCH STOPP.....            | 14-16 |
| ANVÄNDNING AV KLIPPAREN.....    | 16-17 |
| UNDERHÅLL.....                  | 17-19 |
| ALLMÄNNA UPPLYSNINGAR.....      | 20    |

## DK INDHOLDSFORTEGNELSE

|                               |          |
|-------------------------------|----------|
| SIKKERHEDSREGLER.....         | SIDE 3-8 |
| TEKNISKE SPECIFIKATIONER..... | 9        |
| OVERSIGT.....                 | 10       |
| MONTERING.....                | 10-12    |
| INDSTILLING.....              | 13       |
| START OG STOP.....            | 14-16    |
| ANVENDELSE AF KLIPPEREN.....  | 16-17    |
| EFTERSYN.....                 | 17-19    |
| GENERELLE OPLYSNINGER.....    | 20       |

## NO INNHOLDSFORTEGNELSE

|                             |          |
|-----------------------------|----------|
| SIKKERHETSREGLER.....       | SIDE 3-8 |
| TEKNISKE DATA.....          | 9        |
| OVERSIKT.....               | 10       |
| MONTERING.....              | 10-12    |
| INNSTILLING.....            | 13       |
| START OG STOPP.....         | 14-16    |
| BRUK AV KLIPPEREN.....      | 16-17    |
| VEDLIKEHOLD.....            | 17-19    |
| GENERELLE OPPLYSNINGER..... | 20       |

## FI SISÄLTÖ

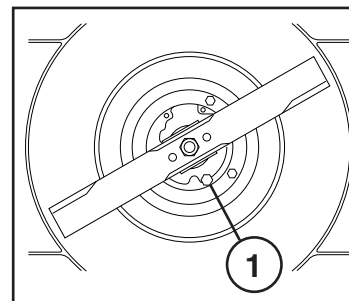
|                             |       |
|-----------------------------|-------|
| TURVAOHJEET.....            | 3-8   |
| TEKNISIÄ TIETOJA.....       | 9     |
| YLEISKATSAUS.....           | 10    |
| KOKOAMINEN.....             | 10-12 |
| SÄÄTÖ.....                  | 13    |
| KÄYNNISTYS JA PYSÄYTYS..... | 14-16 |
| LEIKKURIN KÄYTTÖ.....       | 16-17 |
| KUNNOSSAPITO.....           | 17-19 |
| YLEISTÄ.....                | 20    |

## PT ÍNDICE

|                              |       |
|------------------------------|-------|
| INSTRUÇÕES DE SEGURANÇA..... | 3-8   |
| ESPECIFICAÇÕES TÉCNICAS..... | 9     |
| VISÃO GERAL.....             | 10    |
| MONTAGEM.....                | 10-12 |
| AJUSTES.....                 | 13    |
| PARTIDAS E PARADAS.....      | 14-16 |
| UTILIZAÇÃO.....              | 16-17 |
| MANUTENÇÃO.....              | 17-19 |
| INFORMAÇÕES GERAIS.....      | 20    |

## GR ΠΕΡΙΕΧΟΜΕΝΑ

|                           |       |
|---------------------------|-------|
| ΚΑΝΟΝΕΣ ΑΣΦΑΛΕΙΑΣ.....    | 3-8   |
| ΤΕΧΝΙΚΑ ΣΤΟΙΧΕΙΑ.....     | 9     |
| ΣΥΝΟΨΗ.....               | 10    |
| ΣΥΝΑΡΜΟΛΟΓΗΣΗ.....        | 10-12 |
| ΡΥΘΙΣΕΙΣ.....             | 13    |
| ΕΚΚΙΝΗΣΗ ΚΑΙ ΔΙΑΚΟΠΗ..... | 14-16 |
| ΧΡΗΣΗ.....                | 16-17 |
| ΣΥΝΤΗΡΗΣΗ.....            | 17-19 |
| ΓΕΝΙΚΕΣ ΠΛΗΡΟΦΟΡΙΕΣ.....  | 20    |



SE (1) DRÄNERINGS-  
PLUGGFÖROLJA

NO (1) DRENERINGS-  
PLUGGFÖROLJA

DK (1) AFTAPNINGSPROP,  
OLIE

FI (1) ÖLJYNPOIST-  
OAUKONTULPPA

PT (1) VÁLVULA DE  
DRENAGEM ÓLEO

GR (1) ΤΑΠΑ ΑΠΟΣΤΡΑΓΓΙΣΗΣ  
ΛΑΔΙΟΥ

SE Byt olja varje säsong, eller efter 25 timmars körning. Kör motorn varm, stanna motorn och ta bort tändkabeln. Ta bort dräneringspluggen på motorns undersida och tappa ur oljan. Fyll därefter på ny olja. SAE 30 kan användas.

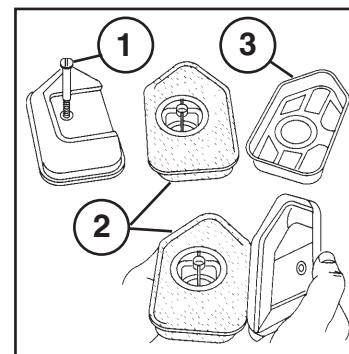
NO Skift olje hver sesong, eller etter 25 timers kjøring. Kjør motoren varm, stans motoren og ta bort tenningskabelen. Ta bort dreneringspluggen på undersiden av motoren og tapp av oljen. Fyll deretter på ny olje. SAE 30 kan brukes.

DK Skift olie hver sæson eller efter 25 timers brug. Lad motoren blive varm, stands den og fjern tændkablet. Fjern aftapningsproppen på undersiden af motoren og tap olien af. Fyld ny olie på. SAE 30 kan anvendes.

FI Vaihtakaa öljy kerran kaudessa tai 25 tunnin käytön jälkeen. Käyttäkää moottori lämpimäksi, pysäyttäkää se ja irroittakaa sytytyskaapeli. Poistakaa tyhjennysulppa moottorin alapuolelta ja antakaa öljyn valua ulos. Täyttäkää tämän jälkeen uudella öljyllä. SAE 30 voidaan käyttää.

PT Troque o óleo ao final de cada estação ou após cada 25 horas de operação. Deixe o motor ligado e aquecido e retire o terminal da vela de ignição. Remova a tampa do fundo do motor e drene todo o óleo. Encha com óleo novo. Uma sugestão é o SAE 30.

GR Αλλάξτε λάδι στο τέλος κάθε σεζόν ή μετά από χρόνο λειτουργίας 25 ωρών. Ενώ ο κινητήρας είναι ακόμα ζεστός, βγάλτε το βύσμα μπουζί. Βγάλτε την τάπα αποστράγγισης λαδιού από το κάτω μέρος του κινητήρα και αποστραγγίστε το λάδι. Γεμίστε με καινούργιο λάδι. Μπορείτε να χρησιμοποιήσετε SAE 30.



SE (1) SKRUV  
(2) FILTER  
(3) HUS

NO (1) SKRUE  
(2) FILTER  
(3) HUS

DK (1) SKRUE  
(2) FILTER  
(3) HUS

FI (1) RUUVI  
(2) SUODATIN  
(3) KOTELO

PT (1) PARAFUSO  
(2) FILTRO  
(3) CORPO

GR (1) ΒΙΔΑ  
(2) ΦΙΛΤΡΟ  
(3) ΣΩΜΑ

SE Rengöring av luftfilter. Lossa skruven, ta av locket och ta ur filterinsatsen. Rengör filtret i fotogen. Tillsätt 2-3 matskedar olja som fördelas ordentligt i filtret.

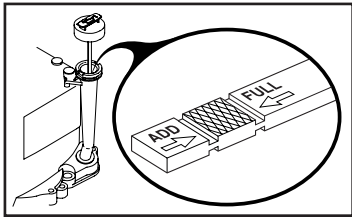
NO Rengjøring av luftfilter. Løsn skruen, ta av dekelet og fjern filterinnsatsen. Rengjør filtret i sprit. Tilsatt 2-3 spiseskjeer olje, som fordels godt i filteret.

DK Rengøring af luftfilter. Løsn skruen, tag dækslet af og fjern filterindsatsen. Rengør filteret i petroleum. Tilsæt 2-3 spiseskefulde olie, som fordeles godt i filteret.

FI Ilmansuodattimen puhdistus. Irrota ruuvi, poista kansi ja suodatimen irrotettava osa. Puhdista suodatin paloöljyssä. Lisää 2-3 ruokalusikallista öljyä, joka tulee levittää kunnolla suodatinpinnalle.

PT Limpeza do filtro de ar. Gire o porta-filtro no sentido anti-horário e retire a composição do filtro. Cleanse the filter in kerosene. Add 2-3 spoonfuls of oil and spread it evenly throughout the filter.

GR Καθαρισμός φίλτρου αέρα. Ξεβιδώστε τη βίδα, βγάλτε το καπάκι και το φυσίγγιο φίλτρου. Καθαρίστε το φίλτρο με κηροζίνη. Προσθέστε 2-3 κουταλιές λάδι και απλώστε το ομοιόμορφα σε όλο το φίλτρο.



**SE Regelbundet**  
Stanna motorn och skruva upp oljestickan. Nivån skall ligga mellan FULL och ADD. **NOTERA:** Oljestickan måste vara helt nerskruvad för att visa korrekt oljenivå. Undvik att fylla för mycket olja.

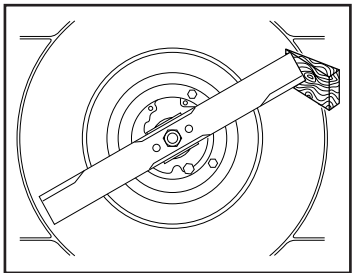
**NO Regelmessig**  
Stans motoren og skru peilpinnen opp. Nivået skal ligge mellom FULL og ADD. **MERK:** Peilepinnen må være helt nedskrudd for at riktig oljenivå skal vises. Unngå å fylla på for mye olje.

**DK Regelmæssigt**  
Standts motoren og check oliestanden i motoren. Den skal være mellem FULL og ADD. **BEMÆRK:** låget skal være skruet helt på for at give rigtig indikation af oliestanden på pinden. Undgå at fylde for meget olie på.

**FI Säännöllisesti**  
Pysäyttäkää moottori ja irroittakaa mittatikku. Öljyn tulee olla kohtien FULL ja ADD välillä. **HUOMAUTUS:** Mittatikuun tulee olla ruuvattu aivan alimpaan kohtaan jotta se voi osoittaa öljyn oikean määrän.

**PT A intervalos regulares**  
Desligue o motorede aparafuse a vareta. O nível deve estar entre CHEIO e ADICIONAR. **OBS:** A vareta deve ser aparafusada até o fim para indicar o nível correto do óleo. Ao adicionar óleo, evite encher demais.

**GR Σε τακτά χρονικά διαστήματα**  
Διακόψτε τη λειτουργία του κινητήρα και ξεβιδώστε τη ράβδο μέτρησης λαδιού. Η στάθμη λαδιού πρέπει να βρίσκεται μεταξύ των ενδείξεων FULL (γεμάτο) και ADD (προσθήκη). **ΣΗΜΕΙΩΣΗ:** Πρέπει να βιδώσετε τη ράβδος μέτρησης λαδιού εντελώς προς τα κάτω για να έχετε τη σωστή ένδειξη της στάθμης λαδιού. Αποφεύγετε να προσθέτετε υπερβολικά λάδι.



**SE Årligen (efter säsongens slut)**  
Slipning och balansering av kniven. **Lossa tändstiftkabeln.** Att sätta fast och ta bort knivarna kräver att du använder skyddshandskar. Skruva av kniven och lämna den till slipning och balansering på en serviceverkstad. Dra åt skruvarna ordentligt när Ni sätter fast kniven igen.

**NO Årlig (etter sesongslutt)**  
Sliping og balansering av kniven. **Ta av pluggledningen.** Montering og fjerning av kniven krever bruk av beskyttelseshansker. Skru av kniven og lever den til sliping og balansering på et serviceverksted. Trekk skruen ordentlig til ved montering.

**DK Årligt eftersyn (efter endt sæson)**  
Slibning og afbalancering af kniven. **Fjern tændkablet.** Brug af beskyttelseshandsker er påkrævet ved montering og afmontering af klingens. Skru kniven af og indlever den til slibning og afbalancering på et serviceværksted. Træk skruen godt til ved montering.

**FI Vuositain (joka sauden jälkeen)**  
Terän hionta ja tasapainoittaminen. **Irroittakaa tulpan johto.** Leikkurin terän asentaminen ja irroittaminen vaatii suojakäsineiden käyttöä. Ruuvatkaa terä irti ja toimittakaa se huoltoverstaalle hiotavaksi ja tasapainoitettavaksi. Kootessanne kiinnittäkää ruuvi kunnolla.

**PT Anualmente (ao final da estação)**  
Esmerilhamento e balanceamento da lâmina de corte. **Remove o terminal da vela de ignição.** Desaparafuse a lâmina de corte e leve-a a uma oficina especializada para afiar e balancear. Aperte o parafuso corretamente ao montá-la novamente.

**GR Κάθε έτος (τέλος σεζόν)**  
Τρόχισμα και ζυγοστάθμιση της λεπίδας κοπής. **Αποσυνδέστε το βύσμα μπουζί.** Πρέπει να φοράτε προστατευτικά γάντια όταν βάζετε και βγάζετε τη λεπίδα. Ξεβιδώστε τη λεπίδα κοπής και αποστειλετέ την σε ένα συνεργείο επισκευής για τρόχισμα και ζυγοστάθμιση. Όταν συναρμολογείτε τη λεπίδα ξανά, σφίξτε σωστά τη βίδα.

**SE Säkerhetsföreskrifter för roterande gräsklippare**  
**VIKTIGT:** Denna klippare kan klippa av händer och fötter samt slunga iväg föremål. Underlåtenhet att följa säkerhetsanvisningarna kan resultera i allvarliga skador eller dödsfall.

## I. Övning

- Läs noga igenom anvisningarna. Se till att du har bekantat dig med alla reglage och hur utrustningen ska användas.
- Tillåt aldrig barn eller personer som inte är införstådda med anvisningarna att använda gräsklipparen. Lokala föreskrifter kan reglera förarens ålder.
- Använd aldrig klippare om personer, speciellt barn, eller husdjur uppehåller sig i närheten.
- Kom ihåg att föraren är ansvarig för olyckor eller olyckstillbud som påverkar andra personer eller deras ågor och ägodelar.
- Stanna rotorbladet när gräsklipparen måste lutas för transport över områden andra än gräs och vid transport till och från området som skall klippas.
- Använd aldrig maskinen med defekta skydd, eller utan säkerhetsanordningar, till exempel avskärmare och/eller gräsuppsamlare, på plats.
- Ändra inte strycklackens inställning eller kör motorn på allt för hög hastighet. Om motorn körs med för hög hastighet kan detta öka riskerna för olyckor och personskador.
- Koppla ur alla blad- och drivkopplingar innan motorn startas.
- Starta motorn försiktigt enligt instruktionerna och håll fötterna väl undan från rotorbladet.
- Luta inte gräsklipparen vid start om det inte behövs. Om så är fallet, luta inte mer än absolut nödvändigt och lyft endast den del som är vänd bort från användaren.
- Starta inte motorn stående framför gräsutblåset.
- Stoppa inte händer eller fötter nära eller under roterande delar. Håll alltid ur vägen för utblåset.
- Plocka aldrig upp eller försök bära gräsklipparen när motorn är igång.
- Stanna motorn och koppla ur tändstiftshatten:
  - innan du rensar utkastet från material som fastnat;
  - innan du kontrollera, rengör eller reparerar gräsklipparen;
  - efter det att du har kört in i ett främmande föremål. Undersök gräsklipparen för att se om den har skadats och utför reparationer innan du åter startar och kör maskinen;
  - om maskinen börjar att vibrera oronormalt mycket (kontrollera omedelbart).

## II. Förberedelser

- Bär alltid kraftiga skor och långbyxor under användning av klipparen. Var aldrig barfota eller bär sandaler när du använder utrustningen.
- Undersök noga omgivningen där utrustningen ska användas och avlägsna alla föremål som kan komma att slungas iväg av maskinen.
- VARNING - Bensen är ytterst lättantändligt.**
  - Förvara alltid bränsle i behållare som är avsedda för detta ändamål.
  - Fyll alltid på bränsle utomhus och rök inte under tiden.
  - Fyll på bränsle innan motorn startas. Avlägsna aldrig locket till bensintanken eller fyll på bensen medan motorn är igång eller medan den fortfarande är varm.
  - Om du skulle spilla bensen ska du inte starta motorn utan rulla undan maskinen från området med den utspillda bensen samt undvika alla former av gnistbildning tills dess att bensen har dunstat.
  - Sätt alltid tillbaka locket till bensintanken och andra behållare.
- Ersätt trasiga ljuddämpare.
- Utför alltid en visuell inspektion för att kontrollera att knivbladen, bultarna och klipparen inte är slitna eller skadade före starten. Ersätt hela satsen av knivblad och bultar för att bibehålla balansen.
- Var försiktig när du roterar ett knivblad på en maskin med flera blad eftersom detta kan försäka att även de andra bladen roterar.

## III. Användning

- Kör inte motorn i ett slutet rum där farliga mängder av koloxid kan samlas.
- Klipp endast i dagsljus eller under fullgott artificiellt ljus.
- Undvik bruk i vått gräs, om möjligt.
- Tänk på stabilt fotfäste i slutningar.
- Gå, spring aldrig.
- Vid bruk av roterande gräsklippare, klipp långs med slutningar, aldrig upp och ner.
- lakta extrem varsamhet vid byte av riktning i slutning.
- Klipp inte överdrivet branta partier.
- lakta extrem varsamhet vid dragande av gräsklipparen mot dig.
- Se till att alla muttrar, bultar och skruvar är ordentligt åtdragna för att vara säkra på att utrustningen är säker att använda.
- Se till att det inte finns bensen i tanken om du förvarar utrustningen i en byggnad där ångorna kan nå öppen eld eller gnistor.
- Låt motorn svalna innan du förvarar den i ett stängt utrymme.
- Undvik brandrisk genom att se till att motorn, ljuddämparen, batterihållaren och bensinförvaringsutrymmet är fritt från gräs, löv och överflödigt smörjmedel.
- Kontrollera ofta att gräsuppsamlare inte är slitna eller trasiga.
- Av säkerhetsskäl skall slitna eller skadade delar omedelbart ut.
- Om du måste tömma bensintanken ska detta göras utomhus.



## Sikre driftsmetoder for gangkontrollerte roterende plenklippere

**VIGTIGT:** Denne plæneklipper kan, i værste fald, amputere hender og fødder og slynge genstande langt væk. Hvis du ikke følger følgende sikkerhedsinstruksjoner, kan det medføre alvorlige kvæstelser eller død.

### I. Uddannelse

- Læs instruksjonerne omhyggeligt.
- Du bør have kendskab til betjeningsgrebene og korrekt brug af udstyret.
- Lad ikke børn, eller personer der ikke har kendskab til instruksjonerne, benytte plæneklipperen. Benyt ikke plæneklipperen, mens mennesker, specielt børn, eller kæledyr opholder sig i nærheden.
- Husk, at føreren eller brugeren er ansvarlig for ulykker eller evt. faresituationer, der forekommer, overfor andre mennesker eller deres ejendom.

### II. Forberedelse

- Når du slår græs, skal du altid benytte solidt fodtøj og lange bukser; du må ikke være barfodet eller gå med åbne sandaler.
- Efterse området grundigt, hvor plæneklipperen skal benyttes, og fjern alle genstande, som kan slynge væk af maskinen.
- ADVARSEL** - Benzin er yderst brandfarligt.
  - Opbevar brændstof i dunke, der er godkendt til formålet.
  - Påfyld kun brændstof udendørs. Rygning er forbudt ved påfyldning af brændstof.
  - Påfyld brændstof, før motoren startes. Tag aldrig dækslet af brændstofftanken eller påfyld benzin, mens motoren er i gang eller er varm.
  - Ved spild af brændstof: For at undgå at antænde brændstoffet må du ikke forsøge at starte motoren, før du har flyttet maskinen væk fra stedet, hvor brændstoffet blev spildt.
- Udskift evt. defekte lydpotter.
- Forud for brug, bør du altid efterse følgende grundigt for slid eller skader: Knive, knivbolte og skærehoveder. Udskift slidte eller beskadigede knive og bolte i sæt, for at bevare balancen.
- Da maskinen har flere knive, bør du være forsigtig, fordi de andre knive kan dreje med, når du drejer én kniv.

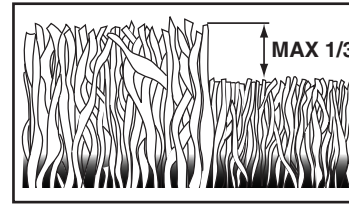
### III. Betjening

- Lad ikke motoren gå i lukkede rum, hvor der kan udvikles farlig kullite.
- Benyt kun plæneklipperen i dagslys eller i god kunstig belysning.
- Unngå å bruke utstyret på vått gress, der dette er praktisk mulig.
- Forsikre deg om at du trår stødig i skråninger.
- Gå, ikke løp.
- Med roterende maskiner med hjul, klipp på tvers av skråninger, ikke oppover og nedover.
- Vær spesielt forsiktig når du skifter retning i skråninger.
- Ikke klipp i spesielt bratte skråninger.
- Vær spesielt forsiktig når du setter den i revers eller trekker plæneklipperen mot deg.
- Stopp bladet dersom plæneklipperen må holdes på skrå for transportering på andre underlag enn gress, og ved transport av plæneklipperen til og fra det området som skal klippes.

- Plæneklipperen skal aldri brukes med defekte verneinnretninger, eller uten at sikkerhetsinnretninger, f.eks. deflektorer og/eller gressfangere, er på plass.
- Du må ikke ændre motorens regulatorindstilling eller overskride motorens tilladte hastighed. Hvis motoren kører med for stor hastighed, kan det forøge risikoen for personskader.
- Kople ut alle blad- og kjøreklostersjer før motoren startes.
- Start motoren eller skru på motoren forsiktig etter instruksene og med føttene plassert på god avstand fra bladet.
- Ikke skrå plæneklipperen når motoren startes eller skrues på, unntatt hvis klipperen må skrås for å startes. I så fall, ikke skrå mer enn absolutt nødvendig, og løft kun den delen som vender bort fra brukeren.
- Ikke start motoren når du står foran utladningsrønnen.
- Ikke putt hender eller føtter i nærheten av eller under de roterende delene. Hold alltid avstand fra utladningsåpningen.
- Plæneklipperen skal aldri løftes opp eller bæres når motoren er i gang.
- Stopp motoren og kople fra tennpluggledningen:
  - før blokkeringer eller tilstopninger i græsudkasterrøret fjernes;
  - inden kontrol, rengøring eller arbejde på plæneklipperen;
  - efter at have ramt et fremmedlegeme. Efterse plæneklipperen for skader og foretag reparasjoner, før du starter maskinen og benytter den igen;
  - hvis maskinen begynner at vibrere unormalt, kontroller den omgående.
- Stopp motoren:
  - når du forlater plæneklipperen;
  - før du fyller drivstoff.
- Reduser hastigheden, mens motoren standses. Hvis motoren er udstyret med en afspæringsventil, lukkes for brændstoffet, når du er færdig med at slå græs.
- Gå sakte når det brukes etterplate.

### IV. Vedlikeholdelse og Oplagring

- Sørg for, at alle møtrikker, bolte og skruer er spændt sikkert for at sikre, at udstyret er i forsvarlig driftsmæssig stand.
- Udstyret må aldrig oplagres med benzin i tanken i en bygning, hvor dampene kan komme i forbindelse med åben ild eller gnister.
- Lad motoren køle af, før plæneklipperen oplagres i en lukket bygning.
- Brandfaren reduceres, ved at rengøre motoren, lyd-potten, batterirummet og brændstoffområdet for græs, blade og overskydende smørefedt.
- Efterse klippeaggregatet hyppigt for slid eller beskadigelse.
- Udskift slidte eller beskadigede dele af sikkerhedsgrunde.
- Hvis brændstofftanken skal tømmes, skal det gøres udendørs.



Omgräsmattan växer snabbt klipp 2 gånger i veckan. Klipp aldrig mer än 1/3 av gräsens längd. Detta gäller särskilt under torrperioder. Klipp först med stor klipphöjd. Kontrollera resultatet och sänk till önskad höjd. Om gräset är extra långt, kör sakta och klipp ev. två gånger.



Ved sterk vekst klipp 2 ganger pr. uke. Klipp aldri mer enn 1/3 av gressets lengde, spesielt i tørre perioder. Klipp først gang med stor klippehøyde. Kontroller resultatet og senk til ønsket høyde. Er gresset ekstra langt, kjør sakte, evt. klipp to ganger.



Klip græsset 2 gange om ugen i den kraftigste vækstperiode. Klip aldrig mer en 1/3 af græs længden, især ikke i tørre perioder. Foretag den første klipning med plænrklipprtn indfyllry i rn sg fr højeste positioner. Check resultatet, og sænk derefter klipperen ned i ønsket højde. Hvis græsset er ekstra langt, kørs langsomt, evt. klip 2 gange.



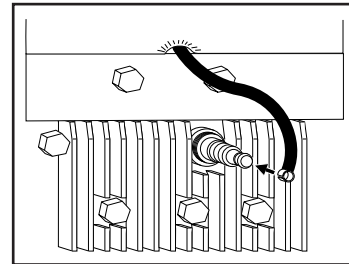
Ruohonkasvun ollessa voimakkaimmillaan leikkaus tulee suorittaa 2 kertaa viikossa. Älkää koskaan leikatko enempää kuin 1/3 ruohonpituudesta, erityisesti kuivina fausina. Ensimmäisellä kerralla leikatkaa korkealta. Tarkistakaa tulos ja alentaakaa leijuukorkeutta toivottuun korkeuteen. Mikäli ruoho on erityisen pitkää, tulee ajo suorittaa hitaasti, tai tehdä se kahteen kertaan.



Corte a grama duas vezes por semana durante os períodos de crescimento mais ativo. Nunca corte mais de 1/3 do comprimento da grama, especialmente durante os períodos secos. Selecione uma altura alta de corte ao usar a máquina pela primeira vez. Examine o resultado e então selecione a altura mais baixa desejada. Corte devagar ou faça duas sessões de corte, se a grama estiver muito comprida.



Κουρεύετε το γκαζόν δύο φορές την εβδομάδα στις πιο δραστήριες περιόδους ανάπτυξης. Μην κουρεύετε ποτέ περισσότερο από το 1/3 του μήκους του χορταριού, ιδιαίτερα κατά τις ζηρές περιόδους. Την πρώτη φορά, κουρεύετε το γκαζόν ρύθμιση μεγάλου ύψους. Ελέγξτε το αποτέλεσμα και χαμηλώστε τη μηχανή κουρέματος γκαζόν στην επιθυμητή ρύθμιση. Κουρεύετε το γκαζόν αργά ή κουρεύετε το δύο φορές αν είναι πολύ μακρύ.



#### Underhåll

**Tag alltid bort tändkabeln** före reparation, rengöring eller underhållsarbete. Efter 5 timmar, drag åt skruvar och muttrar. Kontrollera oljan. När klipperen läggs på sidan måste **tändstiftet** vara **högsta punkt**.



#### Vedlikehold

**Ta alltid av pluggledningen** før reparasjon, rengjøring eller vedlikeholdsarbeide. Etter 5 timer, trekk til skruer og muttere. Sjekk oljen. Når klipperen tippes på siden må **tennpluggen** være **høyeste punkt**.



#### Eftersyn

**Fjern altid tændkablet fra tændrøret** før reparation, rengøring eller vedligeholdelsesarbejde. Efter 5 timers drift — stram alle skruer og mtrikker. Check olien. Når klipperen anbringes på siden skal **tændrøret** være **højeste punkt**.



#### Kunnossapito

**Irrottakaa aina tulpan johto** ennen kuin ryhdytte korjaamaan, puhdistamaan tai muuten huoltamaan koneita. Kun koneita on käytetty 5 tuntia, ruuvit ja mutterit tulee kiristää. Tarkistakaa öljy. Kun leikkuri käännetään kyljelleen tulee **sytytystulpan** olla **ylinpäin**.



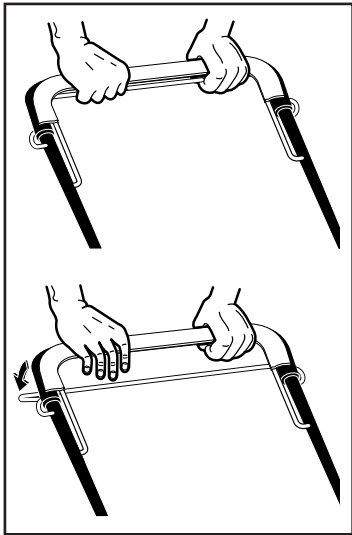
#### Manutenção

**Sempre remova o terminal da vela de ignição** antes de fazer reparos, limpeza ou trabalho de manutenção. Se a máquina ficar mais de cinco horas ligada, torne a apertar os parafusos e porcas. Verifique o óleo. A **vela de ignição** deve estar **na parte mais superior** da máquina quando esta estiver virada para cima.

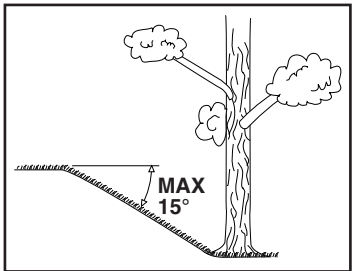


#### Συντήρηση

Να αφαιρείτε πάντοτε το βύσμα μπουζί πριν εκτελέσετε εργασίες επισκευής, καθαρισμού ή συντήρησης. Μετά από χρόνο λειτουργίας 5 ωρών, σφίξτε τις βίδες και τα παξιμάδια. Ελέγξτε το λάδι. Το μπουζί πρέπει να βρίσκεται στο πιο ψηλό σημείο της μηχανής κουρέματος γκαζόν όταν τη γένητε προς τα πάνω.



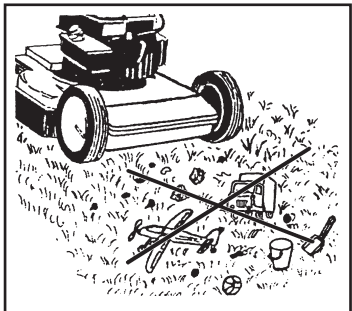
- SE Körning**
- In- (1) och urkoppling (2) sker med kopplingsbygein överst på handtaget.
- NO Kørsel**
- Inn- (1) og utkoppling (2) av framdriften skjer med koblingsbøylen øverst på håndtaket.
- DK Ajo**
- Ind- (1) og udkobling (2) af fremdriften sker med koblingsbøjlen øverst på håndtaget.
- FI Kjööring**
- Leikkuri (1) kytketään päällä (2) ja pois kytkinsangan ylösassa sijaitsevan kahan avulla.
- PT Propulsão**
- A transmissão de avanço está engrenada (1) e desengrenada (2) com a barra da embreagem na extremidade da alavanca.
- GR Κίνηση**
- Μπορείτε να ενεργοποιήσετε (1) και να απενεργοποιήσετε (2) τη μηχανή με τη ράβδο συμπλέκτη που βρίσκεται στο πάνω μέρος της λαβής.



- SE Användning**
- Klipparen bör inte användas i terräng som lutar mer än 15°. Problem med motorns smörjning kan då uppstå.
- NO Bruk**
- Klipperen bør ikke brukes i terreng som heller mer enn 15°. Problem med motorens smøring kan da oppstå.
- DK Anvendelse**
- For at undgå smøringsproblemer bør klipperen ikke anvendes i terræn der hælder mere end 15°.
- FI Käyttö**
- Leikkuria ei tule käyttää maastossa jonka kaltevuuskulma on enemmän kuin 15°. Täällöin ilmenee ongelmia moottorin voitelussa.

- PT Utilização**
- A cortadora não deve ser utilizada em terrenos com declives de mais de 15°, pois isso pode resultar em problemas com a lubrificação do motor.

- GR Χρήση**
- Μη χρησιμοποιείτε τη μηχανή κοψίματος γραζών σε έδαφος με κλίση μεγαλύτερη από 15°. Μπορεί να προκληθούν προβλήματα λίπανσης του κινητήρα.



- SE** Innan klippningen påbörjas bör grenar, dvistar, stenar etc, avlägsnas från gräsmattan.
- NO** Før klippingen starter må grener, leker, steiner, osv. fjernes fra plenen.
- DK** Inden klipningen påbegyndes, bør man fjerne grene, legetøj, sten o.s.v. fra plænen, da dette kan beskadige kniv eller motor.
- FI** Ennen leikkaamista tulee nurmikolta poistaa oksat, leikkikalut, kivet jne.
- PT** Antes de começar, remover do gramado quaisquer objetos tipo gravetos, brinquedos e pedras.
- GR** Πριν ξεκινήσετε να κορεύετε το γραζόν, απομακρύνεται αντικείμενα που βρίσκονται επάνω στο γραζόν, όπως κλαράκια, παιχνίδια και πέτρες.

- DK Sikre fremgangsmåder til betjening af fodgænger-styrede roterende græsslåmaskiner**
- VIKTIG:** Denne klipperen er i stand til å kutte av hender og føtter samt kaste ting rundt omkring. Hvis du unnlater å overholde de følgende sikkerhetsforanstaltninger kan dette resultere i alvorlig skade eller dødsfall.

## I. Opplæring

- Bruksanvisningene må leses nøye. Pass godt på at du gjør deg kjent med betjeningsutstyret og lærer hvordan det skal brukes.
- La aldri barn eller uvedkommende personer som ikke er kjent med bruksanvisningene bruke gressklipperen/traktoren. Lokale retningslinjer kan eventuelt begrense operatørens aldersgrense.
- Bruk aldri gressklipperen mens folk, spesielt barn eller dyr, befinner seg i nærheten.
- Husk alltid på at operatøren eller brukeren har ansvaret for de ulykker eller farer som eventuelt forekommer på andre mennesker eller deres eiendommer.
- Stop klingens hvis græsslåmaskinen skal vippes når der krydses andre overflater end græs, og når græsslåmaskinen transporteres til og fra stedet som skal slås.
- Anvend aldri græsslåmaskinen med defekt beskyttelse, eller uten sikkerhedsudstyr, for eksempel afledninger og/eller græsopsamlere istedet.
- Motorens regulatorinnstillinger må ikke endres, og motoren må ikke kjøres for fort. Drift av motoren med ekstra sterk hastighet kan forårsake personskader.
- Frigjør alle klinge og drifts koblinger før motoren startes.
- Start motoren eller tilslut motoren forsiktig i henhold til instruksjonene og med fødderne passende langt fra klingens.
- Græsslåmaskinen må ikke vippes når motoren startes eller tilsluttes, undtagen hvis græsslåmaskinen skal vippes for å starte. I dette tilfælde må den ikke vippes mere end absolut nødvendig og kun den del som vender væk fra operatøren må vippes.
- Start ikke motoren hvis De står foran udladningsrenden.
- Hold ikke hænder eller fødder tæt på eller under drejende dele. Hold hele tiden afstand til udladning-såbningen.
- Græsslåmaskinen må ikke løftes eller bæres når motoren er i gang.
- Stop motoren og frigjør tændkablet:
  - før du skal rengjøre blokkeringer eller forhindre tilstopping av gress-sjakten;
  - før du kontrollerer, rengjør eller arbeider på gressklipperen;
  - hvis du har kommet bort i en fremmed gjenstand, må du kontrollere gressklipperen nøye for å se om eventuell skade og reparasjoner må utføres før du kan ta utstyret i bruk igjen;
  - hvis maskinen begynner med unormale vibrasjoner (dette må undersøkes øyeblikkelig).

## II. Forberedelse

- Når gressklipperen/traktoren er i bruk, er det viktig at føreren alltid bruker kraftige sko og lange bukser. Kjøretøyet må ikke drives barbert eller med åpne sandaler.
- Kontroller hele området hvor utstyret skal brukes og fjern eventuelle ting som lett kan bli slengt omkring av maskinen.
- ADVARSEL - Bensen er meget brannfarlig.
  - Oppbevar brensel i spesielle beholdere laget til dette formål.
  - Fyll kun på bensen utendørs. Det er viktig å huske på at røyking mens man fyller på bensen er meget farlig.
  - Bensinen må tilsettes før maskinen startes. Ta aldri lokket av bensintanken eller tilsett bensen mens motoren er i gang eller mens den er varm.
  - Hvis du tilfeldigvis søler med bensen, må du ikke prøve å starte motoren. Flytt maskinen bort fra det området hvor du sølte, og la vær å start motoren igjen helt til bensinlukten har forsvunnet.
  - Sett alle lokene på brenselstankene og beholderne godt fast igjen.
- Fjern alle defekte lyddepere.
- Før du tar maskinen i bruk, må du alltid sjekke kjøretøyet visuelt for å være sikker på at bladene, bladskruene og hele skjæremonteringen ikke har blitt slitt eller skadet. Eventuelle slitte eller skadede blader og skruer erstattes i satser slik at balansen opprettholdes til alle tider.
- På maskiner med flere blader, vær forsiktig da rotering av ett blad, kan forårsake at andre blader også begynner å rotere.
- Stop motoren:
  - hver gang De går væk fra græsslåmaskinen;
  - før påfyllning af brændstof.
- Slå ned strupeinnstillingen hvis motoren løper ut, og hvis motoren er utstyrt med en avstengningsventil, slå av bensinen når du er ferdig med å klippe gresset.
- Kør langsomt hvis der anvendes et påsat sæde.

## III. Drift

- Denne maskinen må ikke brukes innenfor et begrenset område hvor farlig karbonmonoksid kan oppsamles.
- Bruk gressklipperen/traktoren kun om dagen eller med godt kunstig lys.
- Undgå bruk af maskinen på vådt græs, hvis muligt.
- Vær alltid sikker på fodfæste på skråninger.
- Gå, løb aldrig.
- For rotormaskiner på hjul, slås langs med fladerne på skråninger, aldrig op og ned.
- Vær yderst forsiktig hvis der skiftes retning på skråninger.
- Slå ikke meget stejle skråninger.
- Vær yderst forsiktig hvis græsslåmaskinen vendes eller trækkes imod Dem.

## IV. Vedlikehold og Oppbevaring

- Pass på at alle skruer og bolter sitter godt fast for å kunne forsikre deg om at utstyrets driftsforhold er gode og trygge.
- Maskinen må aldri oppbevares med bensen i tanken innendørs hvor dunstene kan nå åpen flamme eller gnister.
- La motoren avkjøles før gressklipperen settes til oppbevaring hvor som helst.
- For å kunne redusere fare for brann, må motoren, lyddepere, batteriseksjonen og bensinbeholderen holdes borte fra gressområder, løv, eller områder som er omgitt av meget olje.
- Sjekk gressfangeren ofte for å unngå slitasje eller skade.
- Slitte eller ødelagte deler må sjekkes ofte av sikkerhetsmessige årsaker.
- Hvis bensintanken må tømmes, må dette gjøres utendørs.



## Käyden ohjattavien ruohonleikkureiden turvalliset käyttötavat

**TÄRKEÄÄ:** Tämä leikkuri voi vahingoittaa käsiä ja jalkoja ja se voi heittää esineitä. Alla olevin turvallisuusääntöjen laiminlyöminen voi johtaa vakavaan vammaan tai kuolemaan.

### I. Koulutus

- Lue ohjeet huolellisesti. Tutustu säätimiin ja opettele välineiden oikea käyttö.
- Älä koskaan anna lasten tai ihmisten, jotka eivät ole tutustuneet käyttöohjeisiin, käyttää ruohonleikkuria. Paikalliset säännöt voivat rajoittaa ajajan ikää.
- Älä koskaan leikkaa ruohoa, kun ihmisiä, varsinkin lapsia on lähellä.
- Muista, että ajaja tai käyttäjä on vastuussa alueella toisille ihmisille sattuvista onnettomuuksista tai vaaroista.

### II. Valmistelu

- Ruohoa leikattaessa on aina käytettävä vahvoja jalkineita ja pitkiä housuja. Älä käytä konetta paljain jaloin tai avoimin sandaalein.
- Tarkasta huolellisesti alue, jolta ruoho leikataan ja poista kaikki esineet, joita kone voi heittää ympäri.
- VAIROITUS! Bensiini on hyvin tulenarkaa.
  - Säilytä polttoaine tähän tarkoitukseen erityisesti suunnitelluissa astioissa.
  - Lisää polttoainetta ainoastaan ulkona; älä tupakoi polttoainetäytön aikana.
  - Lisää polttoainetta ennen kuin käynnistät moottorin. Älä koskaan poista tulppaa polttoainesäiliöstä tai lisää bensiiniä moottorin ollessa käynnissä tai kuumana.
  - Jos bensiiniä läikky, älä yritä käynnistää moottoria, vaan siirrä kone pois läikymäalueelta ja vältä luomasta mitään sytytyslähdetä ennen kuin bensiinihöyryt ovat hävinneet.
  - Pane kaikki polttoainesäiliöiden ja astioiden kannet huolellisesti paikoilleen.
- Vaihda vialliset äänenvaimentimet.
- Ennen käyttöä tarkista aina visuaalisesti, että terät, terien pulkit ja leikkuulaite eivät ole kuluneita tai vaurioituneita. Vaihda kuluneet tai vahingoittuneet terät ja pulkit sarjoittain tasapainon säilyttämiseksi.
- Monitoraisissa koneissa on oltava varovainen, yhden terän pyörittäminen voi aiheuttaa toisten terien pyörimisen.

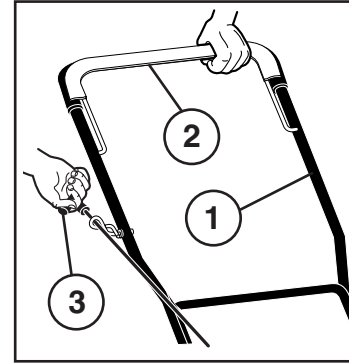
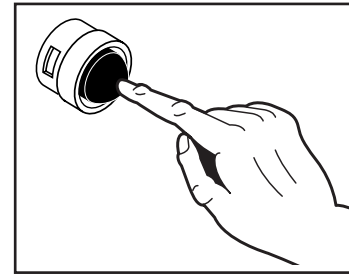
### III. Käyttö

- Älä käytä moottoria suljetussa tilassa, johon voi keräytyä vaarallisia hiilimonoksidihöyryjä.
- Leikkaa ruoho vainpäivänvalossa tai hyvässä valaistuksessa.
- Mikäli mahdollista, vältä käyttämästä laitetta märällä nurmikolla.
- Varmista aina jalansijasi rinteissä.
- Kävele, älä koskaan juokse.
- Kuljeta pyörillä varustettuja vaakatasoleikkureita rinteiden pitkittäissuunnassa, älä koskaan ylös ja alas.
- Ole ääriremmäisen varovainen vaihtaessasi suuntaa rinteissä.
- Älä leikkaa erittäin jyrkkiä rinteitä.
- Ole erittäin varovainen peruuttaessasi tai vetäessäsi ruohonleikkuria itseäsi kohti.

- Pysäytä terä, jos ruohonleikkuri täytyy kallistaa kuljetusta varten tai ylittäessäsi muita pintoja kuin ruohikkoa ja kuljettaessasi ruohonleikkuria leikattavalle alueelle tai siltä pois.
- Älä koskaan käytä ruohonleikkuria, jona turvasuojat ovat viallisia tai ilman paikoilleen kiinnitettyjä turvalaitteita, esimerkiksi ohjauslevyjä ja/tai ruohonkerääjiä.
- Älä muuta moottorin säätöjä tai aja moottoria liian suurilla nopeuksilla. Jos moottoria ajetaan yli nopeuksilla voi henkilövämmän vaara lisääntyä.
- Vapauta kaikki terän ja ajokytkimet ennen moottorin käynnistystä.
- Käynnistä moottori ja kytke moottoriin virta varoen ohjeiden mukaan ja jalat kunnolla erossa terästä.
- Älä kallista ruohonleikkuria moottoria käynnistettäessä tai kytkettäessä moottoriin virta paltsi jos ruohonleikkuri on tarkoitettu kallistettavaksi käynnistettäessä. Tässä tapauksessa älä ehdottomasti kallista enempää kuin on tarpeen ja nosta ainoastaan käyttäjästä pois päin olevaa osaa.
- Älä käynnistä moottoria seisten poistokourun edessä.
- Älä laita käsiä tai jalkoja pyörivien osien lähelle. Pysy aina sivussa poistoaukosta.
- Älä koskaan nosta tai kanna ruohonleikkuria moottorin käydessä.
- Pysäytä moottori ja irrota sytytystulpan johto:
  - ennen kuin puhdistat tukoksia tai poistat esteen poistokourusta;
  - ennen kuin tarkistat, puhdistat tai huollat konetta.
  - jos osut vieraaseen esineeseen. Tarkista ruohonleikkurinin kohdistunut vahinko ja korjaa ennen kuin aloitat ja käytät sitä uudelleen;
  - jos kone alkaa täristä epänormaalisti (tarkista heti) terälaite on vahingoittunut.
- Pysäytä moottori:
  - aina jättäessäsi ruohonleikkurin;
  - ennen polttoaineen lisäästä.
- Vähennä kaasun säätöä moottorin hidastamiseksi; jos moottorissa on sulkuventtiili, käännä polttoaine pois ruohonleikkauksen päätyttyä.
- Aja hitaasti käyttäessäsi hinattavaa istuinta.

### IV. Huolto ja Säilytys

- Pidä kaikki mutterit, pulkit ja ruuvit tiukalla varmistaaksesi, että välineistö on hyvässä toimintakunnossa.
- Älä koskaan säilytä konetta bensiinin ollessa säiliössä rakennuksessa, jossa höyryt voivat joutua kosketuksiin avoimen liekin tai kipinän kanssa.
- Anna moottorin jäähtyä ennen kuin säilytät sitä missään suljetussa tilassa.
- Palovaaran vähentämiseksi, pidä moottori, vaimenin, akkuosasto ja bensiinin säilytyspaikka vapaana ruohosta, lehdistä tai liiallisesta rasvasta.
- Tarkista usein, ettei ruohonkerääjä ole kulunut ja muuten huonossa kunnossa.
- Vaihda kuluneet tai vahingoittuneet osat turvallisuuden vuoksi.
- Mikäli polttoainesäiliö on tyhjennettävä, on se suoritettava ulkona.



FI (1) YLEMPI OHJAIN  
(2) KÄYTTÖSÄÄDIN  
(3) KÄYNNISTYSKAHVA

PT (1) CABO SUPERIOR  
(2) BRAÇO DE FREIO  
(3) CABO DE ARRANQUE

GR (1) ΑΝΩ ΛΑΒΗ  
(2) ΖΥΓΩΜΑ ΦΡΕΝΟΥ  
(3) ΛΑΒΗ ΕΚΚΙΝΗΤΗ



## Käynnistys ja Pysäytys

Asettakaa leikkuri tasaiselle alustalle. Huom: ei sepelille tai soralle jne. Täyttäkää tankki puhtaalla bensiinillä, **ei öljysekoitteisella**. Sekä lyijytöntä että lyijyitoista bensiiniä, voidaan käyttää. **Älkää täyttäkö bensiiniä moottorin ollessa käynnissä.**

- Kylmää moottoria käynnistettäessä, paina rikastinta kolme (3) kertaa ennen kuin yrität käynnistystä. Paina rikastinta voimakkaasti. Tämä ei yleensä ole välttämätöntä käynnistettäessä moottoria joka on ollut jo käynnissä muutaman minuutin.
  - Painakaa käyttösäädin ohjainta vastaan ja vetäkää nopeasti käynnistyskahvasta. Päästäkää käynnistysnaru hitaasti takaisin.
  - Sammuttakaa moottori irroittamalla ote käyttösäätimestä.
- HUOMAA:** Kylmällä säällä ryyppyys täytyy ehkä suorittaa uudelleen. Lämpimällä säällä liikaa ryyppyys taas saattaa kastella tulpat, jolloin moottori ei käynnisty. Jos moottori saa liikaa polttoainetta, on odotettava muutama hetki ennen uutta yritystä. Moottoria EI SAA ryyppyttää enempää.



## Arranque e Parada

Coloque a cortadora numa superfície plana. Obs.: evite cascalho ou similar. Encha o tanque com gasolina, **sem mistura com óleo**. A gasolina pode conter ou não chumbo. **Não abasteça gasolina com o motor ligado.**

- Para ligar o motor frio, aperte o botão de injeção tres (3) vezes antes de tentar dar partida. Aperte com firmeza.
  - Mantenha o braço de freio do motor na posição IN. Vire a chave de ignição para a posição "ligar".
  - Para "DESLIGAR" o motor, solte o braço de freio do motor.
- OBS:** Em locais com baixas temperaturas, pode ser necessário repetir os passos do botão de injeção. Em locais quentes, o excesso de injeção pode causar afogamento e impedir a partida do motor. Se você afogar o motor, espere alguns minutos antes de tentar dar partida e NÃO repita os passos da injeção.

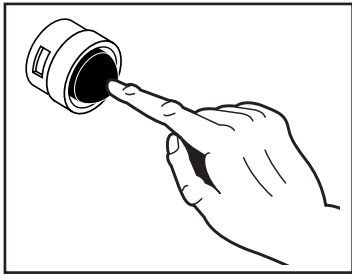


## Έναρξη Και Διακοπή

Τοποθετήστε τη μηχανή κourέματος γκαζόν σε επίπεδη επιφάνεια. Σημείωση: Μην την τοποθετήσετε σε χαλίκι ή παρόμοιο υλικό. Γεμίστε το ρεζερβουάρ με βενζίνη, **όχι αναμιγμένη με λάδι**. Μπορείτε να χρησιμοποιήσετε τόσο αμόλυβδη βενζίνη όσο και βενζίνη με μόλυβδο. **Μη γεμίζετε βενζίνη ενώ ο κινητήρας βρίσκεται σε λειτουργία.**

- Για να θέσετε τον κινητήρα σε λειτουργία όταν είναι κρύος, πιέστε τρεις (3) φορές το γομωτήρα πριν προσπαθήσετε να τον θέσετε σε λειτουργία. Πιέστε σταθερά. Το βήμα αυτό συνήθως δεν απαιτείται όταν θέτετε σε λειτουργία ένα κινητήρα ο οποίος λειτουργούσε για λίγα λεπτά.
- Κρατήστε το μοχλό φρένου κινητήρα από τη λαβή και τραβήξτε γρήγορα τη λαβή εκκινήτη. Μην αφήσετε το σκονί εκκινήτη να ανακάμψει απότομα.
- Για να διακόψετε τη λειτουργία του κινητήρα, αφήστε το μοχλό φρένου κινητήρα.

**ΣΗΜΕΙΩΣΗ:** Όταν ο καιρός είναι πιο ψυχρός, ίσως χρειαστεί να επαναλάβετε τα βήματα γόμωσης. Όταν ο καιρός είναι πιο ζεστός, μπορεί να προκαλέσετε "μπουκωμα" του κινητήρα αν κάνετε υπερβολική γόμωση. Σε αυτήν την περίπτωση, ο κινητήρας δεν θα ξεκινά. Αν "μπουκώσετε" τον κινητήρα, περιμένετε λίγα λεπτά πριν προσπαθήσετε να κάνετε τον βάλτε μπρος και ΜΗΝ επαναλάβετε τα βήματα γόμωσης.



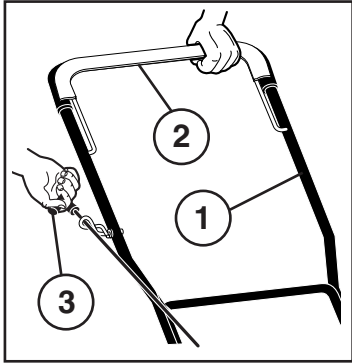
(SE)

### Start och Stopp

Placera klipparen på plant underlag. Obs. ej på singel, grus eller liknande. Fyll tanken med ren bensin, **ej oljeblandad**. Blyfri och blyhaltig bensin kan användas. **Fyll inte på bensin medan motorn är igång.**

- Vid start av kall motor ska du trycka på flödaren (3) gånger före start. Tryck kraftigt. Detta steg behöver vanligen inte utföras när du startar en motor som redan varit i gång några minuter.
- Håll manöverreglaget mot der övre styret och drag i starthandtaget snabbt. Tillåt inte starthandtaget att snäppa tillbaka.
- Stanna motorn genom att släppa manöverreglaget.

**OBS:** I kylig väderlek kan dessa flödningssteg behöva upprepas. I varm väderlek kan alltför mycket användning av flödaren leda till att motorn flödar och inte startar. Om detta inträffar ska du vänta några minuter innan du försöker starta på nytt och INTE upprepa flödningsstegen.



(NO)

### Start og Stopp

Placer klipperen på plant underlag. Obs. ikke på singel, grus el. lign. Fyll tanken med ren bensin, **ikke oljeblandad**. Både blyfri och blyhaltig bensin kan benyttes. **Fyll ikke bensin mens motoren går.**

- For å kunne starte en kald motor, må hjelpepedalen trykkes (3) ganger før du prøver. Trykk hardt. Dette skrittet er vanligvis ikke nødvendig når du skal starte en motor som allerede har vært i gang i noen få minutter.
- Hold manøvreringskontrollen mot styret og dra raskt i starthåndtaket. Slipp startsnøret sakte tilbake.
- Stans motoren ved å slippe manøvreringskontrollen.

**MERK:** I kaldt vær kan det være nødvendig å gjenta de tidligere nevnte skritt. Hvis du gir for meget gass i varmt vær, kan dette resultere i at motoren blir overfylt. Hvis dette skjer, bør du vente noen minutter før du prøver å starte motoren igjen.

(SE)

- (1) ÖVRE STYRE
- (2) MANÖVERREGLAGE
- (3) STARTHANDTAG

(NO)

- (1) ØVRE STYRE
- (2) MANØVRERINGSKONTROLL
- (3) STARTHÅNDTAK

(DK)

- (1) STYRETS OVERDEL
- (2) BETJENINGSHÅNDTAG
- (3) STARTHÅNDTAG

(DK)

### Start og Stop

Placér klipperen på et jævnt underlag, (ikke grus, rald og lign.) Fyld tanken med ren benzin, **ikke olieblandet**. Både blyfri og blyholdig benzin kan anvendes. **Fyld ikke benzin på mens motoren går.**

- En kold motor startes, ved at trykke på tipperen (3) gange inden De forsøger at starte motoren. Tryk hårdt. Det er normalt ikke nødvendigt at tippe, når De starter en motor, som allerede har været startet i et par minutter.
- Hold betjeningshåndtaget ind mod styret og træk hurtigt i starthåndtaget. Lad startsnoren gå langsomt tilbage.
- Stands motoren ved at give slip på betjeningshåndtaget.

**BEMÆRK:** I koldt vejr kan det være nødvendigt at gentage tipningen. I varmt vejr kan overtipping forårsage overfyldning og motoren vil ikke starte. Såfremt De overfylder motoren, bør De vente et par minutter, inden De forsøger at starte og BØR IKKE gentage tipningen.

(PT)

### Treinoamento para operar com segurança para pedestres – Cortador de grama giratório manobrado

**IMPORTANTE:** Esta máquina de corte é capaz de amputar mãos e pés e lançar objetos. A falta de observação das instruções de segurança a seguir pode causar ferimentos sérios ou morte.

#### I. Treinoamento

- Leia as instruções com atenção. Familiarize-se com os controles e o uso apropriado do equipamento.
- Nunca devem ser deixadas crianças ou pessoas que não conhecem as instruções usar o cortador de grama. As normas locais podem impor um limite para a idade do operador.
- Nunca corte quando pessoas, sobretudo crianças ou animais, estiverem perto.
- Deve ser lembrado que o operador ou o usuário é responsável por acidentes ou perigos causados a outras pessoas ou sua propriedade.

#### II. Preparação

- Enquanto estiver cortando, use sempre calçados de segurança e calças compridas. Não opere o equipamento quando estiver descalço ou com sandálias abertas.
- Deve-se inspecionar a área onde o equipamento for usado e remova todos os objetos que podem ser lançados pela máquina.
- AVISO - o combustível é altamente inflamável.
  - Armazene o combustível em recipientes apropriados para tal finalidade.
  - Abasteça somente ao ar livre e não fume enquanto estiver abastecendo.
  - Acrescente combustível antes de dar a partida no motor. Nunca remova a tampa do tanque de combustível ou acrescente gasolina enquanto o motor estiver funcionando ou quando o motor está quente.
  - Se derramar gasolina não deve ser dada a partida no motor, mas desloque a máquina longe da área de derramamento e evite de criar qualquer fonte de ignição até dissipar os vapores de gasolina.
  - Recoloque todos os tanques de combustível e tampas de recipiente firmemente.
- Substitua os silenciadores com defeito.
- Antes do uso, inspecione sempre visualmente para ver que as lâminas, parafusos das lâminas e o conjunto de corte não estejam danificados. Substitua lâminas estragadas ou gastas e parafusos nos jogos para preservar o contrapeso.
- Em máquinas com multi-lâminas, tome cuidado que virando uma lâmina pode causar a rotação de outras lâminas.

#### III. Operação

- Não coloque o motor em funcionamento num espaço fechado onde podem se acumular fumos perigosos de monóxido de carbono.
- Corte somente com a luz do dia ou com boa luz artificial.
- Evite de fazer o equipamento funcionar em grama molhada, onde possível.
- Esteja sempre certo de seu piso nos declives.
- Ande, nunca corra.
- Para máquinas giratórias com rodas, corte através da superfície das pendências, nunca para cima e para baixo.
- Tome muito cuidado quando trocar de direção nas pendências.
- Não corte excessivamente em pendências íngremes.
- Tome o máximo cuidado quando inverter ou puxar o cortador de grama na própria direção.

- Trave a lâmina se o cortador de grama tiver que ser inclinado para o transporte quando cruzar superfícies diferentes de grama e quando transportar o cortador de grama para e a área a ser cortada.
- Nunca opere o cortador de grama com proteções defeituosas, ou sem dispositivos de segurança, por exemplo, defletores e/ou separadores de grama, no lugar.
- Não troque as configurações do ajuste do motor e não acelere demais o motor. Fazendo o motor funcionar com excesso de velocidade pode aumentar o risco de ferimentos às pessoas.
- Desconecte todas as lâminas e a caixa de velocidade antes de dar a partida no motor.
- Dê a partida no motor ou ligue o motor cuidadosamente de acordo com as instruções e com os pés bem longe da lâmina.
- Não incline o cortador de grama quando der a partida no motor ou ligar, exceto se o cortador de grama tiver que ser inclinado para partir. Nesse caso, não incline mais do que o absolutamente necessário e levante somente a parte que está longe do operador.
- Não dê a partida no motor quando estiver na frente da rampa de descarga.
- Não coloque mãos ou pés próximo ou embaixo de partes rotativas. Mantenha sempre livres as aberturas de descarga.
- Nunca pegue ou transporte o cortador de grama enquanto o motor estiver funcionando.
- Pare o motor e desligue o fio da vela de ignição:
  - antes de limpar as obstruções ou liberar a rampa;
  - antes de controlar, limpar ou trabalhar no cortador de grama;
  - depois de ter batido num objeto estranho. Inspeção os danos no cortador de grama e faça as reparações antes de reiniciar e funcionar o cortador de grama;
  - se o cortador de grama inicia a vibrar irregularmente (controle imediatamente).
- Pare o motor:
  - sempre quando deixar o cortador de grama;
  - antes de reabastecer.
- Reduza a regulação do afogador enquanto o motor ficar parado e, se o motor tiver a válvula de interrupção, desligue o combustível quando terminar de cortar.
- Ande devagar quando usar um assento posterior.

#### IV. Manutenção e Armazenamento

- Mantenha todas as porcas e parafusos apertados para estar seguro que o equipamento possa trabalhar em condição de segurança.
- O equipamento nunca deve ser armazenado com gasolina dentro do tanque no interior de um edifício onde os fumos possam alcançar uma chama aberta ou fátca.
- Deixe o motor arrefecer antes de armazenar em lugar fechado.
- Para reduzir o perigo de fogo, mantenha o motor, silenciador, compartimento de bateria e área de armazenamento de gasolina, livre de grama, folhas ou graxa excessiva.
- Controle com frequência o coletor de grama quanto a desgaste e deterioração.
- Por segurança substitua peças gastas ou danificadas.
- Se o tanque de combustível tiver que ser descarregado, isto deve ser feito ao ar livre.



## Ασφαλείς πρακτικές λειτουργίας για περιστρεφόμενες μηχανές κουρέματος γκαζόν με πεζό χειριστή

**ΣΗΜΑΝΤΙΚΟ:** Το παρόν μηχανήμα κοπής μπορεί να ακρωτηριάσει χέρια και πόδια και να εκτοξεύσει αντικείμενα. Αν δεν ακολουθήσετε τις παρακάτω οδηγίες ασφάλειας, μπορεί να προκληθεί σοβαρός τραυματισμός ή θάνατος.

### I. Κατάρτιση

- Διαβάστε προσεκτικά τις οδηγίες. Εξοικειωθείτε με τα χειριστήρια και τη σωστή χρήση του εξοπλισμού.
- Μην αφήνετε ποτέ παιδιά ή άτομα που δεν γνωρίζουν τις παρούσες οδηγίες να χειρίζονται το μηχανήμα κουρέματος γκαζόν. Η ηλικία του χειριστή ενδεχομένως να περιορίζεται από τοπικούς κανονισμούς.
- Μη κουρεύετε το γκαζόν όταν βρίσκονται κοντά άτομα, και ιδιαίτερα παιδιά, ή κατοικίδια ζώα.
- Να λαμβάνετε υπόψη σας ότι ο χειριστής ή ο χρήστης είναι υπεύθυνος για τυχόν ατυχήματα που συμβαίνουν ή κινδύνους που υπάρχουν για άλλα άτομα ή για την ιδιοκτησία τους.

### II. Προετοιμασία

- Όταν κουρεύετε το γκαζόν, να φοράτε πάντοτε σταθερά υποδήματα και μακρύ παντελόνι. Μη χειρίζεστε το μηχανήμα ζυπόλυτοι ή φορώντας ανοιχτά σανδάλια.
- Ελέγξτε προσεκτικά την περιοχή όπου θα χρησιμοποιήσετε τον εξοπλισμό ή απομακρύνετε κάθε αντικείμενο το οποίο μπορεί να εκτοξευθεί από το μηχανήμα.
- ΠΡΟΕΙΔΟΠΟΙΗΣΗ – Η βενζίνη είναι πολύ εύφλεκτη.
  - Να αποθηκεύετε τη βενζίνη σε δοχεία ειδικά σχεδιασμένα για το σκοπό αυτό.
  - Να εκτελείτε τον ανεφοδιασμό μόνο σε εξωτερικό χώρο και μην καπνίζετε ενώ κάνετε ανεφοδιασμό.
  - Να προσθέτετε καύσιμο πριν από την εκκίνηση του κινητήρα. Μη βγάζετε ποτέ την τάπα από το ρεζερβουάρ και μην προσθέτετε ποτέ βενζίνη όταν ο κινητήρας βρίσκεται σε λειτουργία ή όταν είναι ζεστός.
  - Σε περίπτωση που χυθεί βενζίνη, μην προσπαθήσετε να θέσετε τον κινητήρα σε λειτουργία, αλλά απομακρύνετε το μηχανήμα από τη περιοχή όπου έχει χυθεί καύσιμο και αποφύγετε τη δημιουργία πηγής ανάφλεξης έως ότου σκορπιστούν οι αναθυμιάσεις της βενζίνης.
  - Τοποθετήστε ξανά όλες τις τάπες του ρεζερβουάρ και των δοχείων με ασφάλεια.
- Αλλάξτε τους ελαττωματικούς σιλανσιέ.
- Πριν από τη χρήση, πάντοτε να ελέγχετε οπτικά ότι οι λεπίδες, τα μπουλόνια των λεπίδων και η κοπτική διάταξη δεν έχουν υποστεί φθορές ή ζημιές. Αλλάξτε τις λεπίδες και τα μπουλόνια που έχουν υποστεί φθορές ή ζημιές κατά ομάδες για να διατηρήσετε την ισορροπία.
- Προσέχετε στις μηχανές με πολλαπλές λεπίδες επειδή η περιστροφή μίας λεπίδας μπορεί να προκαλέσει την περιστροφή άλλων λεπίδων.

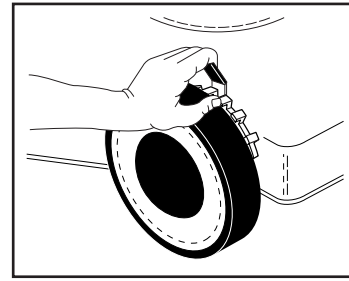
### III. Λειτουργία

- Μη θέτετε τον κινητήρα σε λειτουργία σε κλειστό χώρο όπου μπορεί να συσσωρευτούν επικίνδυνες αναθυμιάσεις μονοξειδίου του άνθρακα.
- Να κουρεύετε γκαζόν μόνο κατά τη διάρκεια της ημέρας ή με καλό τεχνητό φωτισμό.
- Όταν είναι δυνατό, αποφεύγετε να θέτετε τον εξοπλισμό σε λειτουργία σε βρεγμένο γκαζόν.
- Στις ανηφόρες πάντοτε να βεβαιώνετε ότι στέκεστε σταθερά.
- Να περπατάτε, ποτέ να μην τρέχετε.
- Για τροχοφόρα περιστρεφόμενα μηχανήματα, να κουρεύετε το γκαζόν κατά πλάτος της ανηφόρας και ποτέ ανηφορικά και κατηφορικά.
- Προσέχετε πολύ όταν αλλάζετε κατεύθυνση στις ανηφόρες.
- Μη κουρεύετε γκαζόν σε υπερβολικά απότομες ανηφόρες.
- Προσέχετε πολύ όταν κάνετε πίσω ή τραβάτε το μηχανήμα προς το μέρος σας.
- Διακόψτε τη λειτουργία της λεπίδας αν πρέπει να δώσετε κλίση στη μηχανή κουρέματος γκαζόν για λόγους μεταφοράς, όταν διασχίζετε επιφάνειες που δεν έχουν γκαζόν και όταν μεταφέρετε τη μηχανή κουρέματος γκαζόν προς και από την περιοχή όπου θα κουρεύετε το γκαζόν.

- Μη θέτετε ποτέ τη μηχανή κουρέματος γκαζόν σε λειτουργία με ελαττωματικά προστατευτικά ή χωρίς να βρίσκονται στη θέση τους οι συσκευές ασφάλειας, για παράδειγμα τους ανακλαστήρες ή/και συλλέκτες χορταριών.
- Μην αλλάζετε τις ρυθμίσεις του ρυθμιστή στροφών κινητήρα και μην υπερβαίνετε το όριο στροφών του κινητήρα. Αν θέτετε τον κινητήρα σε λειτουργία σε υπερβολικές στροφές μπορεί να αυξηθεί ο κίνδυνος πρόκλησης τραυματισμού.
- Αποσυνδέστε όλες τις λεπίδες και τους συμπλέκτες κίνησης πριν θέσετε τον κινητήρα σε λειτουργία.
- Ξεκινήστε τη λειτουργία του κινητήρα ή ανάψτε το μοτέρ προσεκτικά σύμφωνα με τις οδηγίες, ενώ τα πόδια σας βρίσκονται μακριά από τη λεπίδα.
- Μη γέρνετε τη μηχανή κουρέματος γκαζόν όταν ξεκινάτε τη λειτουργία του κινητήρα ή όταν ανάβετε το μοτέρ, εκτός αν είναι απαραίτητο να γείρετε τη μηχανή κουρέματος γκαζόν για να τη θέσετε σε λειτουργία. Σε αυτήν την περίπτωση, μην τη γείρετε περισσότερο από ό,τι απαιτείται και σηκώστε μόνο το τμήμα που βρίσκεται μακριά από το χειριστή.
- Μη θέσετε τον κινητήρα σε λειτουργία όταν στέκεστε μπροστά από τη χροάνη εκβολής.
- Μην πλησιάζετε τα χέρια ή τα πόδια σας κοντά ή κάτω από περιστρεφόμενα μέρη. Να μένετε πάντοτε μακριά από τα ανοίγματα εκβολής.
- Μη σηκώνετε ποτέ και μη μεταφέρετε ποτέ τη μηχανή κουρέματος γκαζόν όταν ο κινητήρας βρίσκεται σε λειτουργία.
- Σβήστε τον κινητήρα και αποσυνδέστε την ντίζα του μοτοζί:
  - πριν καθαρίσετε ανοίγματα και πριν ξεβουλώσετε τη χροάνη.
  - πριν ελέγξετε, καθαρίσετε ή εκτελέσετε εργασίες στη μηχανή κουρέματος γκαζόν.
  - αν συγκρουστείτε επάνω σε ξένο αντικείμενο. Ελέγξτε τη μηχανή κουρέματος γκαζόν για ζημιές και εκτελέστε τις εργασίες επισκευής πριν θέσετε τη μηχανή κουρέματος γκαζόν ξανά σε λειτουργία:
    - αν η μηχανή κουρέματος γκαζόν αρχίσει να δονείται περίεργα (ελέγξτε αμέσως).
- Σβήστε τον κινητήρα:
  - κάθε φορά που απομακρύνετε από τη μηχανή κουρέματος γκαζόν.
  - πριν από τον ανεφοδιασμό.
- Μειώστε τη ρύθμιση του μοχλού πεταλούδας όταν σβήνετε τον κινητήρα και σε περίπτωση που ο κινητήρας διαθέτει βαλβίδα διακοπής, αποκόψτε το καύσιμο όταν ολοκληρώσετε το κούρεμα του γκαζόν.
- Όταν χρησιμοποιείτε ρυμολκούμενο κάθισμα, να προχωράτε αργά.

### IV. Συντήρηση και αποθήκευση

- Διατηρείτε σφικτά όλα τα παξιμάδια, τα μπουλόνια και τις βίδες για να εξασφαλίσετε ότι ο εξοπλισμός βρίσκεται σε ασφαλή κατάσταση λειτουργίας.
- Μην αποθηκεύετε ποτέ τον εξοπλισμό με βενζίνη στο ρεζερβουάρ σε υπερβολικά απότομες ανηφόρες.
- Αφήστε τον κινητήρα να κρυώσει πριν τον αποθηκεύσετε σε οποιοδήποτε κλειστό χώρο.
- Για να μειώσετε το κίνδυνο πυρκαγιάς, διατηρείτε τον κινητήρα, το σιλανσιέ, το χώρο μπαταρίας και το χώρο αποθήκευσης βενζίνης χωρίς φυτά ή βλάστηση και υπερβολικό γράσο.
- Ελέγχετε τακτικά το συλλέκτη χορταριών για φθορά.
- Για ασφάλεια, αλλάξτε τα μέρη που έχουν υποστεί φθορές ή ζημιές.
- Αν πρέπει να αποστραγγίσετε το ρεζερβουάρ, η διαδικασία αυτή πρέπει να γίνεται σε εξωτερικό χώρο.



### Inställning

Klipparen kan ställas in i olika klipphöjder. Ställ in önskad klipp höjd med spaken vid respektive hjul. Tryck spaken mot hjulet och reglera klipphöjden.



### Innstilling

Plenklipperen kan innstilles i forskjellige klippe høyder. Still inn den den ønskede klippe høyde ved hjelp av spaken ved de respektive hjul. Trykk spaken mot hjulet og reguler klippe høyden.



### Indstilling

Plæneklipperen kan indstilles i forskellige klippehøjder. Der indstilles i den ønskede klippehøjde ved hjælp af løftestangen ved hjulene. Løftestangen trykkes ind mod hjulet, og klippehøjden reguleres.



### Säättö

Leikkuri voidaan säätää viiteen eri leikkuukorkeuteen. Säädä haluttu leikkuukorkeus ko. Pyörän ääresä olevalla vivulla. Paina vipua pyörää vasten ja säädä leikkuukorkeus.



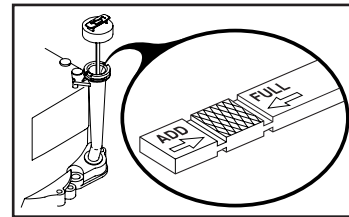
### Ajuste

A cortadora pode ser regulada para cortar em níveis diferentes. Seleccione o nível desejado ajustando a alavanca situada em cada roda. Mova a alavanca de encontro à roda e seleccione o nível de corte.



### Ρύθμιση

Μπορείτε να ρυθμίσετε τη μηχανή κουρέματος γκαζόν σε διάφορα επίπεδα κοπής. Ρυθμίστε το επιθυμητό επίπεδο κοπής με τη βοήθεια του μοχλού σε κάθε τροχό. Μετακινήστε το μοχλό προς τον τροχό και ρυθμίστε το επίπεδο κοπής. Αν όλοι οι τροχοί δεν βρίσκονται στο ίδιο ύψος, η κοπή θα είναι ανομοιόμορφη.



### Oljepåfyllning

Fyll olja i motorn. SAE30 kan användas. (Läs igenom de bifogade instruktionerna för motorn).



### Oljepåfylling

Fyll olje på motoren. SAE30 kan benyttes. (Se også de vedlagte instruksjonene for behandling av motoren).



### Oljepåfyldning

Fyld olie på motoren. SAE30 kan anvendes. (Læs også motorens betjeningsvejledning).



### Öljyntäyttö

Täyttäkää öljyä moottoriin. SAE30 ovat sopivia öljyjä. (Lue myös mukana toimitetut moottorin käyttöohjeet).



### Abastecimento de óleo

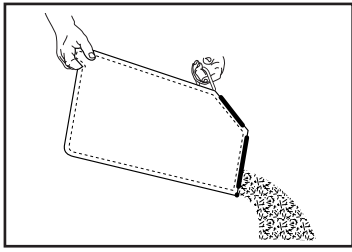
Abasteça o motor com óleo. Uma sugestão é o SAE30. (Leia também as instruções de operação de motor, em anexo).



### Πλήρωση λαδιού

Γεμίστε το κινητήρα με λάδι κινητήρα. Μπορείτε να χρησιμοποιήσετε SAE30. (Επίσης, διαβάστε τις οδηγίες λειτουργίας που συνοδεύουν το μοτέρ).





- SE Tömning Av Gräsupsamlare**
- Stanna motorn genom att släppa manöverreglaget.
  - Lyft upp bakluckan och ta bort gräsupsamlaren med hjälp av handtaget.
  - Släpa inte gräsupsamlaren på marken vid tömning. Det kan orsaka onödigt slitage på väven hos uppsamlarpåsen.

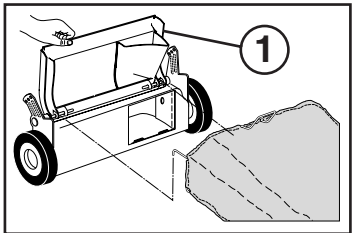
- NO Tømming Av Gressopsamler**
- Stans motoren ved å slippe manøvreringskontrollen.
  - Løft opp bakluken og ta bort gressopsamleren ved hjelp av håndtaket.
  - Slep ikke gressopsamleren langs marken ved tömning. Det kan forårsake unødig slitasje på veven i oppsamlerposen.

- DK Tømning Af Græsopsamleren**
- Stands motoren ved at give slip på betjeningshåndtaget.
  - Luk bagklappen op og fjern græsopsamleren ved hjælp af håndtaget.
  - Græsopsamleren må ikke slæbes hen ad jorden ved tömning. Det slider unødvendig meget på posen.

- FI Ruohonkokoajan Tyhjennys**
- Pysäyttäkää moottori irrottamalla ote käyttöäätimestä.
  - Nostakaa takaluukku ylös ja irrottakaa ruohonkokoaja kahvan avulla.
  - Älkää vetäkö ruohonkokoajaa maata pitkin tyhjennettäessä. Se voi aiheuttaa kokoajapussin kudoksen turhaa kulumista.

- PT Para Esvaziar O Coletor De Grama**
- Para remover o coletor de grama, solte o braço de freio do motor para desligar o motor.
  - Levante a porta traseira e remova o coletor de grama pela alça.
  - Não arraste o saco ao esvaziá-lo, pois isso causa desgaste desnecessário.

- GR Αδειασμα Συλλέκτη Χορταριών**
- Για να βγάλετε το συλλέκτη χορταριών, απελευθερώστε το μοχλό φρένου κινητήρα για να διακόψετε τη λειτουργία του κινητήρα.
  - Σηκώστε το πίσω πορτάκι και βγάλτε το συλλέκτη χορταριών με τη βοήθεια της λαβής.
  - Μη σέρνετε το σάκο όταν τον αδειάζετε επειδή θα προκληθεί άσκοπη φθορά.



- SE Att Bygga Om Gräsklipparen FÖR UPPSAMLING BAKÅT**
- Gräsupsamlaren monterad.
  - Den baklucka (1) stänga.

- NO For Å Gjøre Om Klipper POSEPÅFYLDNING I BAGENDEN**
- Græssamleren er installert.
  - SÅDAN LÅVER MAN HAKKELSE
  - Bakluke (1) nær.

- DK Konvertering Af Slåmaskine FOR OPSAMLING BAK**
- Gressopsamler installert.
  - FOR OPPMALING
  - Bagklap (1) lukket.

- FI Leikkurin Muunto TAAKSEASENNETTUUN SÄKITYKSEEN**
- Ruohonkokoajan paikoilleen asennettuna.
  - MAANKUOHKEUTTAMISEEN
  - Takaluukku (1) läheinem.

- PT Para Converter A Cortadora PARA COLETA TRASEIRA**
- Coletor de grama instalado.
  - PARA TRITURAÇÃO
  - Tampa traseira (1) fechada.

- GR Μετατροπή Μηχανής Κουρέματος Γκαζόν ΓΙΑ ΤΟΠΟΘΕΤΗΣΗ ΠΙΣΩ ΣΑΚΟΥ**
- Τοποθετήστε το συλλέκτη χορταριών.
  - ΓΙΑ ΣΥΛΛΟΓΗ ΦΥΛΛΩΝ
  - Το πίσω πορτάκι (1) είναι κλειστό.

- SE** Dessa symboler kan förekomma på enheten eller i den dokumentation som levererats tillsammans med produkten. Lär känna dem och deras innebörd.

- NO** Disse symbolene har eventuelt blitt inkludert på din enhet eller i bruksanvisningene som leveres med produktet. Symbolene bør læres slik at du kan forstå hva de betyr.

- DK** Disse symboler kan findes på din plæneklipper eller i de instruktioner der leveres med den. Det er vigtigt at lære og forstå deres betydning.

- FI** Nämä symbolit voivat esiintyä laitteessasi tai tuotteen mukana seuraavassa kirjallisuudessa. Opi ymmärtämään niiden merkitys.

- PT** Os seguintes símbolos podem estar presentes na sua máquina ou nos folhetos que acompanham o produto. Leia e aprenda o significado de cada um.

- GR** Τα σύμβολα αυτά μπορεί να εμφανίζονται στο μηχανήμα σας ή στη βιβλιογραφία που παρέχεται με το προϊόν. Μάθετε και κατανοήσετε τη σημασία τους.

**LÄS ANVÄNDARHÄNDBOKEN LES BRUKSANVISNINGENE LÆS BETJENINGSVEJLEDNINGEN LUE OMISTAJAN OHJEKIRJUA LEIA O MANUAL DO PROPRIETÁRIO ΔΙΑΒΑΣΤΕ ΤΟ ΕΓΧΕΙΡΙΔΙΟ ΧΡΗΣΤΗ**

**MOTORN PÅ MOTOR PÅ MOTOR STARTET MOOTTORI PÄÄLLÄ MOTOR LIGADO ENAPSH KINHTHPA**

**L LÅG HÖY LAV HØJ MATALA BAIXO XAMHAO**

**H HÖG HØY HØJ KORKEA ALTO ΨΥΗΛΟ**

**CHOKE CHOKE CHOKER RIKASTIN AFOGADOR ΤΣΟΚ**

**SNABB HURTIG HURTIG NOPEA RAPIDO ΓΡΗΓΟΡΑ**

**LÅNGSAM LANGSAM LANGSAM HIDAS DEVAGAR ΑΡΓΑ**

**BRÄNSLE BRENSLE BRÆNDSTOF POLTOAINNE COMBUSTÍVEL KΑΥΣΙΜΟ**

**BATTERI BATTERI BATTERI AKKU BATERIA ΜΠΑΤΑΡΙΑ**

**OLJETRYCK OLJETRYCK OLJETRYCK ÖLJYNPAINE ΠΡΕΣΣΑ ΔΟ ΟΛΕΟ ΠΙΕΣΗ ΛΑΔΙΟΥ**

**SE TILL ATT ÅSKÅDARE BEFINNER SIG PÅ BEHÖRIGT AVSTÅND UVEDKOMMENDE PERSONER BØR HOLDES BORTE HOLD TILSTEDEVÆRENDE PÅ AFSTAND ΠΙΘΑ ΟΗΚΙΚΥΚΛΙΑΤ ΠΟΙΣ ΛΑΗΤΗΤΥΒΙΛΤΑ ΜΑΝΤΕΝΗΑ ΡΕΔΕΣΤΡΕΣ Α ΔΙΣΤΑΝΚΙΑ ΚΡΑΤΗΤΕ ΤΟΥΣ ΠΑΡΙΣΤΑΜΕΝΟΥΣ ΜΑΚΡΙΑ**

**LJUDEFFEKTIVNIVÅ LYDEFFEKTIVNIVEAU LYDSTYRKENIVÅ ÄÄNENVOIMAKKUSTASO NIVEL SADIO DO PODER ΣΤΑΘΜΗ ΙΣΧΥΟΣ ΗΧΟΥ**

**VIKTIGT FORSIKTIG FORSICHTIG VARO CUIDADO ΠΡΟΣΟΧΗ**

**VARNING ADVARSEL ADVARSEL VARIOUITIS AVISO ΠΡΟΕΙΔΟΠΟΙΗΣΗ**

**HÖJD FÖR KLIPPARE KLIPPEHÖYDE LEIKKUKORKEUS ALTURA DA CORTADORA ΨΥΟΣ ΜΗΧΑΝΗΣ ΚΟΥΡΕΜΑΤΟΣ ΓΚΑΖΟΝ**

**HETA YTOR VARME OVERFLADER VARME OVERFLATER KUUMAT PINNAT SUPERFÍCIES QUENTES ΘΕΡΜΗ ΕΠΙΦΑΝΕΙΑ**

**AVLÄGSNA INTE SKYDDSKÅPOR NÅR MOTORN ÄR IGÅNG IKKE FJERN DEKSLER NÅR MOTOREN ER I GANG FJERN IKKE AFSKÆRMNINGER NÅR MOTOREN ER I GANG ÄLÄ IRROTA SUOJUKSIA MOOTTORIN KÄYDESSÄ PERICOLO. TENERE LONTANI MANI PIEDI ΜΗ ΒΓΑΖΕΤΕ ΤΑ ΚΑΛΥΜΜΑΤΑ ΟΤΑΝ Η ΜΗΧΑΝΗ ΒΡΙΣΚΕΤΑΙ ΣΕ ΛΕΙΤΟΥΡΓΙΑ**

**SE UPP FÖR UTFLYGANDE FÖREMÅL PASS OPP FOR FLYVENDE GJENSTANDER PAS PÅ FLYVENDE GENSTANDE VARO HEITETTÄVIÄ ESINEITÄE CUIDADO COM OBJETOS ATRADOS ΠΡΟΣΕΧΤΕ ΓΙΑ ΕΚΤΟΣΕΥΟΜΕΝΑ ΑΝΤΙΚΕΙΜΕΝΑ**

**FARA, HÅLL UN DAN HÄNDER OCH FÖTTER FARE, HOLD HENDER OG FÖTTER BORTE FARE! HOLD HÆNDER OG FØDDER VÆK VAARAM OUDÄ KÄDET JA JALAT POIS PERIGO, MANTENHA MÃOS E PÉS AFASTADOS Ο ΚΙΝΑΥΝΟΣ, ΚΡΑΤΑ ΤΑ ΕΥΡΩΠΑΪΚΗ ΟΑΗΤΙΑ**

**EUROPEISK STANDARD FÖR MASKINSÄKERHET EUROPEISKE MASKINSIKKERHETSREGLER EU'S MASKINDIREKTIV FOR SIKKERHED EUROOPPALAINEN KONETURVADIREKTIIVI INSTRUCÖES DE SEGURANÇΑ PARA MÁQUINAS EUROPEIAS ΓΙΑ ΤΗΝ ΑΣΦΑΛΕΙΑ ΜΗΧΑΝΗΜΑΤΩΝ**

**FOR RIBBEK I N. USA, CALL 1-800-849-4499**

**LW KG**

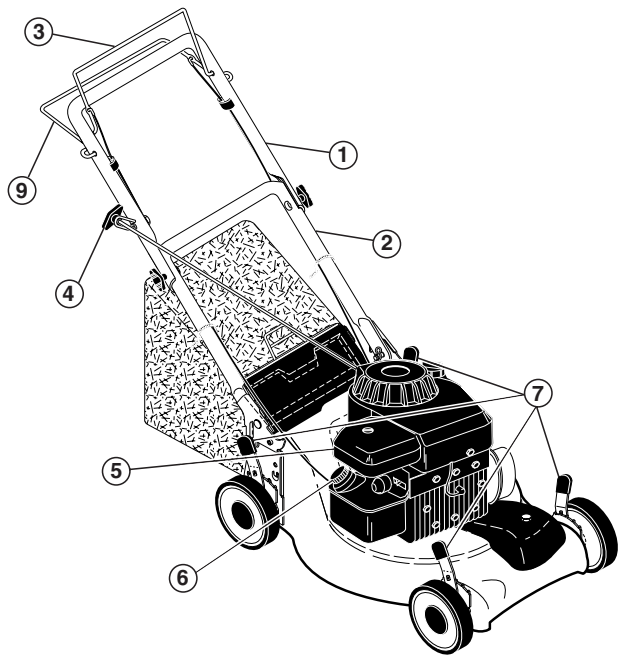
**MODEL / MODELE SERIAL / SERIE**

**PRODUCT NO. / PRODUIT NO. RPM BR**

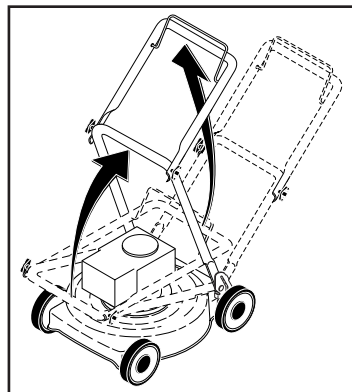
**MADE IN U.S.A. / FABRIQUE AUX E.U.**

FL510D

|                             |                         |
|-----------------------------|-------------------------|
| <b>hp/kw</b>                | 4,0 / 3,0               |
| <b>km/h</b>                 | 0 – 4,2                 |
| <b>cm</b>                   | 53                      |
| <b>mm</b>                   | 33 – 90                 |
| <b>KG</b>                   | 41,3                    |
| <b>EN836:1997/A2</b>        |                         |
| <b>ISO 3744 98/37/EC</b>    | <b>LpA &lt; 90 dBA</b>  |
| <b>ISO 11094 2000/14/EC</b> | <b>LwA &lt; 100 dBA</b> |
| <b>m/s²</b>                 | <b>EN 1033</b>          |
| <b>Vibratie</b>             | <b>4</b>                |
| <b>Vibrazioni</b>           |                         |
| <b>Vibration</b>            |                         |
| <b>Tärinä</b>               |                         |
| <b>Vibração</b>             |                         |
| <b>ΔΟΝΗΣΗ</b>               |                         |

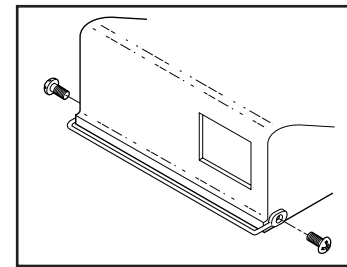


| SE                 | NO               | DK                | FI                   | PT                                      | GR                              |
|--------------------|------------------|-------------------|----------------------|---|---------------------------------|
| 1 Handtag, övre    | Håndtak, øvre    | Håndtag, øverste  | Kahva, ylempi        | Cabo superior                           | Άνω λαβή                        |
| 2 Handtag, nedre   | Håndtak, nedre   | Håndtag, nederste | Kahva, alempi        | Cabo inferior                           | Κάτω λαβή                       |
| 3 Motorbromsbygel  | Motorbremseboyle | Motorbremsebojle  | Moottorijarru        | Braco de freio de motor                 | Μοχλός φρένου κινητήρα          |
| 4 Starthandtag     | Starthåndtak     | Starthåndtag      | Käynnistyskahva      | Puxador de partida                      | Λαβή εκκίνησης                  |
| 5 Luftfilter       | Luftfilter       | Luftfilter        | Ilmansuodatin        | Filtro de ar                            | Φίλτρο αέρα                     |
| 6 Bensinpåfyllning | Bensinpåfylling  | Benzinpåfyldning  | Bensiinintäyttö      | Entrada de gasolina                     | Είσοδος βενζίνης                |
| 7 Højdregering     | Høydereg.grep    | Højde reg.greb    | Korkeuden-säätökahva | Comando do acelerador                   | Λαβή ρύθμιση ύψους              |
| 9 Kopplingsbygel   | Koblingsboyle    | Koblingsbojle     | Kytकिनविपु           | Braco de embreagem; Alavanca de comando | Μοχλός συμπλέκτη-μοχλός ελέγχου |



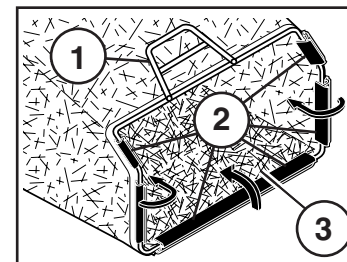
- SE** **MONTERING Handtag**  
Fäll upp handtaget i pilktnng. När handtaget är uppfällt, drag åt vingmutterarna.
- NO** **MONTERING Håndtak**  
Håndtaket trekkes ut i pilens retning. Når håndtaket er slått opp, trekk til vingemutterne.
- DK** **MONTERING Håndtag**  
Håndtaget trækkes ud i pilens retning. Når håndtaget er slået op, spændes vingemotrikkerne.
- FI** **ASENNUS Kahva**  
Nosta kahvaa nuolen suuntaan. Kun kahva on jlhäällä, kiristä siipimutterit.
- PT** **MONTAGEM Cabo**  
Puxe o cabo para cima, na direção da seta. Com o cabo virado para cima, aperte as porcas borboleta.

- GR** **ΣΥΝΑΡΜΟΛΟΓΗΣΗ Λαβή**  
Τραβήξτε τη λαβή προς την κατεύθυνση που δείχνει το βέλος. Με τη λαβή στραμμένη προς τα πάνω, σφίξτε τα παξιμάδια με τα περυσία.



- SE** **Montera Det Bakre Fotskyddet**  
• Placera skyddet enligt bilden och sätt fast med de medföljande fästansordningarna. **NOTERA:** För att full säkerhet skall erhållas på denna maskin, måste fotskyddet vara installerat.
- NO** **Monér Bageste Baskyttelseskærm**  
• Placér skærmen som vist og fastgør den med medfølgende skruer. **MERK:** Fotvernet må installeres for sikker drift av denne maskinen.
- DK** **Installer Den Bagerste Benbeskytteren**  
• Innstill beskytteren som vist, og fest den med de beslagene som medfølger. **BEMÆRK:** Benbeskyttelsen skal monteres til sikker betjening af denne maskine.
- FI** **Asenna Takimmainen Jalkasuojus**  
• Sijoita suojuus kuvan osoittamalla tavalla ja kiinnitä mukana seuraavilla kiinnikkeellä. **HUOMAUTUS:** Jalkasuojia on asennettava paikalleen tämän koneen turvallisen käytön varmistamiseksi.

- PT** **Aplicar Pé Guardar**  
• Posicione o protetor como mostrado e fixe-o com os prendedores fornecidos. **OBS:** A proteção do pé deve ser instalada para a operação segura desta máquina.
- GR** **Τοποθέτηση Πίσω Προστατευτικού Ποδιών**  
• Τοποθετήστε το προστατευτικό όπως απεικονίζεται και ασφαλίστε με τους συνδετήρες που παρέχονται. **ΣΗΜΕΙΩΣΗ:** Είναι απαραίτητο να τοποθετήσετε το προστατευτικό ποδιών για την ασφαλή λειτουργία αυτής της μηχανής.



- SE** **Ihopsättning Och Montering Av Gräsupsamlare**  
• Sätt in ramen i gräsupsamlaren med gräsupsamlarens hårda del nedåt.  
• Dra plasthakarna runt över ramen.  
• Gräsupsamlaren hålls på plats genom luckans tryck mot gräsupsamlarramen.
- NO** **Sammensetting Og Montering Av Gressoppsamler**  
• Sett rammen inn i gressoppsamleren med den harde delen av gressoppsamleren ned.  
• Dra plasthakene rundt over rammen.  
• Gressoppsamleren holdes på plass ved lukens trykk mot gressoppsamleren.

- SE** (1) RAM FÖR GRÄSUPPSAMLARE  
(2) PLASTHAKAR  
(3) RAMÖPPNING

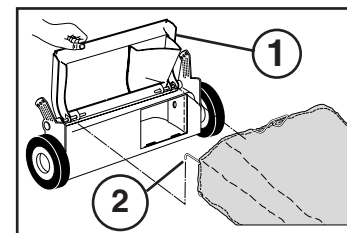
- NO** (1) RAMME FOR GRESSOPPSAMLER  
(2) PLASTHAKER  
(3) RAMMEÅPNING

- DK** (1) RAMME TIL GRÆSOPPSAMLER  
(2) PLASTIKKROGE  
(3) RAMMEÅBNING

- FI** (1) RUOHONKOKOJAN RUNKO  
(2) MUOVIIHAAT  
(3) RUNGON AUKKO

- PT** (1) MOLDURA DO COLETOR  
(2) BORDAS DE VINIL  
(3) ABERTURA DA MOLDURA

- GR** (1) ΣΚΕΛΕΤΟΣ ΣΥΛΛΕΚΤΗ  
(2) ΔΕΣΤΡΑ ΒΙΝΥΛΙΟΥ  
(3) ΑΝΟΙΓΜΑ ΣΚΕΛΕΤΟΥ



- DK** **Samling Og Montering Af Græsopsamler**  
• Sæt rammen ind i græsopsamleren. Græsopsamlerens hårde del skal vende nedad.  
• Træk plastikroge rundt over rammen.  
• Græsopsamleren holdes på plads ved at klappen trykkes mod rammen.

- FI** **Ruohonkokoajan Kokoaminen Ja Asennus**  
• Työntäkää runko ruohonkokoajaan ruohonkokoajan kova osa alaspäin.  
• Vetäkää muoviihaat rungon ympärille.  
• Ruohonkokoajan pitää paikallaan luukun paine ruohonkokoajan runkoa vastaan.

- PT** **Para Montar E Acoplar O Coletor De Grama**  
• Instale a moldura do coletor de grama dentro do saco de grama com a parte reforçada do saco para baixo.  
• Encaixe as bordas de vinil na moldura.  
• O coletor de grama estará preso à caixa da cortadora de grama quando a porta traseira rebaixar sobre a moldura do coletor de grama.

- GR** **Συναρμολόγηση Και Σύνδεση Συλλέκτη Χορταριών**  
• Τοποθετήστε το σκελετό συλλέκτη χορταριών στο σάκο χορταριών με το σκληρό τμήμα του σάκου στο κάτω μέρος.  
• Ολισθήστε τις δεστρες βινυλίου επάνω από το σκελετό.  
• Ο συλλέκτης χορταριών είναι ασφαλισμένος στο περίβλημα της μηχανής κourέματος γκαζόν όταν το πίσω πορτάκι είναι χαμηλωμένο επάνω στο σκελετό του συλλέκτη χορταριών.

- SE** (1) BAKLUCKA  
(2) RAM FÖR GRÄSUPPSAMLARE
- NO** (1) BAKLUKE  
(2) RAMME FOR GRESSOPPSAMLER
- DK** (1) BAGKLAP  
(2) RAMME TIL GRÆSOPPSAMLER
- FI** (1) TAKALUUKKU  
(2) RUOHONKOKOJAN RUNKO
- PT** (1) PORTA TRASEIRA  
(2) MOLDURA DO COLETOR DE GRAMA
- GR** (1) ΠΙΣΩ ΠΟΡΤΑΚΙ  
(2) ΣΚΕΛΕΤΟΣ ΣΥΛΛΕΚΤΗ ΧΟΡΤΑΡΙΩΝ

## Free Manuals Download Website

<http://myh66.com>

<http://usermanuals.us>

<http://www.somanuals.com>

<http://www.4manuals.cc>

<http://www.manual-lib.com>

<http://www.404manual.com>

<http://www.luxmanual.com>

<http://aubethermostatmanual.com>

Golf course search by state

<http://golfingnear.com>

Email search by domain

<http://emailbydomain.com>

Auto manuals search

<http://auto.somanuals.com>

TV manuals search

<http://tv.somanuals.com>