

**Instructions for use and installation**

Cooker Hood

**Istruzioni per l'uso e l'installazione**

Cappa

**Mode d'emploi et installation**

Hotte de Cuisine

**Bedienungsanleitung und Einrichtung**

Dunstabzugshaube

**Kullanım ve montaj talimatları**

Davlumbaz

FGL 6015 XS**FGL 7015 XS****FGL 9015 XS**

INDEX

EN

RECOMMENDATIONS AND SUGGESTIONS	3
CHARACTERISTICS	4
INSTALLATION	5
USE	8
MAINTENANCE	9

INDICE

IT

CONSIGLI E SUGGERIMENTI	10
CARATTERISTICHE	11
INSTALLAZIONE	12
USO	15
MANUTENZIONE	16

SOMMAIRE

FR

CONSEILS ET SUGGESTIONS	17
CARACTERISTIQUES	18
INSTALLATION	19
UTILISATION	22
ENTRETIEN	23

INHALTSVERZEICHNIS

DE

EMPFEHLUNGEN UND HINWEISE	24
CHARAKTERISTIKEN	25
MONTAGE	26
BEDIENUNG	29
WARTUNG	30

İÇERİKLER

TR

TAVSIYELER VE ÖNERİLER	31
ÖZELLİKLER	32
MONTAJ	33
KULLANIM	36
BAKIM	37

RECOMMENDATIONS AND SUGGESTIONS

⚠ The Instructions for Use apply to several versions of this appliance. Accordingly, you may find descriptions of individual features that do not apply to your specific appliance.

INSTALLATION


- The manufacturer will not be held liable for any damages resulting from incorrect or improper installation.
 - The minimum safety distance between the cooker top and the extractor hood is 650 mm (some models can be installed at a lower height, please refer to the paragraphs on working dimensions and installation).
 - Check that the mains voltage corresponds to that indicated on the rating plate fixed to the inside of the hood.
 - For Class I appliances, check that the domestic power supply guarantees adequate earthing.
- Connect the extractor to the exhaust flue through a pipe of minimum diameter 120 mm. The route of the flue must be as short as possible.
- Do not connect the extractor hood to exhaust ducts carrying combustion fumes (boilers, fireplaces, etc.).
 - If the extractor is used in conjunction with non-electrical appliances (e.g. gas burning appliances), a sufficient degree of aeration must be guaranteed in the room in order to prevent the backflow of exhaust gas. The kitchen must have an opening communicating directly with the open air in order to guarantee the entry of clean air.

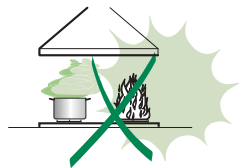
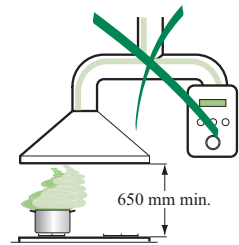
USE

- The extractor hood has been designed exclusively for domestic use to eliminate kitchen smells.
- Never use the hood for purposes other than for which it has been designed.
- Never leave high naked flames under the hood when it is in operation.
- Adjust the flame intensity to direct it onto the bottom of the pan only, making sure that it does not engulf the sides.
- Deep fat fryers must be continuously monitored during use: overheated oil can burst into flames.
- Do not flambè under the range hood; risk of fire
- This appliance is not intended for use by persons (including children) with reduced physical, sensory or mental capabilities, or lack of experience and knowledge, unless they have been given supervision or instruction concerning use of the appliance by a person responsible for their safety.
- Children should be supervised to ensure that they do not play with the appliance.

MAINTENANCE

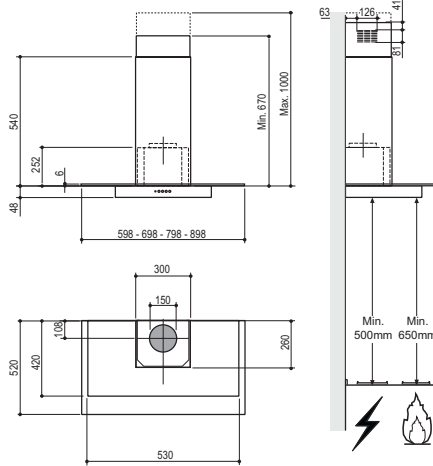
- Switch off or unplug the appliance from the mains supply before carrying out any maintenance work.
- Clean and/or replace the Filters after the specified time period (Fire hazard).
- Clean the hood using a damp cloth and a neutral liquid detergent.

The symbol  on the product or on its packaging indicates that this product may not be treated as household waste. Instead it shall be handed over to the applicable collection point for the recycling of electrical and electronic equipment. By ensuring this product is disposed of correctly, you will help prevent potential negative consequences for the environment and human health, which could otherwise be caused by inappropriate waste handling of this product. For more detailed information about recycling of this product, please contact your local city office, your household waste disposal service or the shop where you purchased the product.



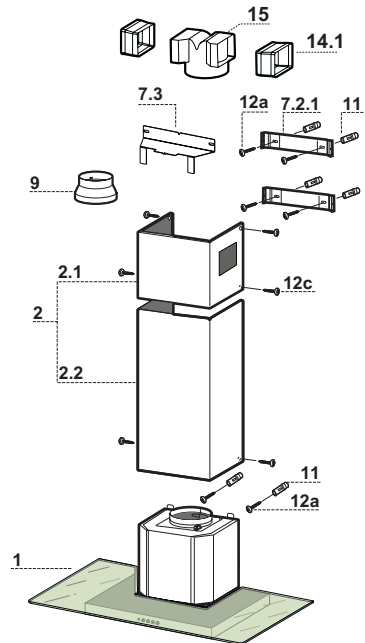
CHARACTERISTICS

Dimensions



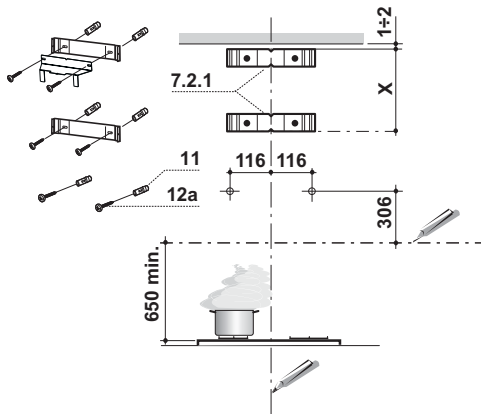
Components

Ref.	Q.ty	Product Components
1	1	Hood Body, complete with: Controls, Light, Blower, Filters
2	1	Telescopic Chimney comprising:
2.1	1	Upper Section
2.2	1	Lower Section
9	1	Reducer Flange \varnothing 150-120 mm
14.1	2	Air Outlet Connection Extension
15	1	Air Outlet Connection
Ref.	Q.ty	Installation Components
7.2.1	2	Upper Chimney Section Fixing Brackets
7.3	1	Air Outlet Connection Support
11	6	Wall Plugs
12a	6	Screws 4,2 x 44,4
12c	6	Screws 2,9 x 9,5
Q.ty	Documentation	
1	Instruction Manual	



INSTALLATION

Wall drilling and bracket fixing

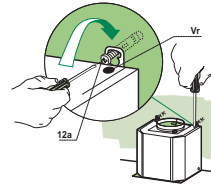


Wall marking:

- Draw a vertical line on the supporting wall up to the ceiling, or as high as practical, at the centre of the area in which the hood will be installed.
- Draw a horizontal line at 650 mm above the hob.
- Place bracket **7.2.1** on the wall as shown about 1-2 mm from the ceiling or upper limit aligning the centre (notch) with the vertical reference line.
- Mark the wall at the centres of the holes in the bracket.
- Place bracket **7.2.1** on the wall as shown at X mm below the first bracket (X = height of the upper chimney section supplied), aligning the centre (notch) with the vertical line.
- Mark the wall at the centres of the holes in the bracket.
- Mark a reference point as indicated at 116 mm from the vertical reference line and 306 mm above the horizontal reference line.
- Repeat this operation on the other side.
- Drill \varnothing 8 mm holes at all the centre points marked.
- Insert the wall plugs **11** in the holes.
- Fix the lower bracket **7.2.1** using the **12a** screws (4,2 x 44,4) supplied.
- Fix the upper bracket **7.2.1** and the air outlet connection support **7.3** together using the 2 screws **12a** (4,2 x 44,4) supplied.
- Insert the two screws **12a** (4,2 x 44,4) supplied in the hood body fixing holes, leaving a gap of 5-6 mm between the wall and the head of the screw.

Mounting the hood body

- Before attaching the hood body, tighten the two screws **Vr** located on the hood body mounting points.
- Hook the hood body onto the screws **12a**.
- Fully tighten the support screws **12a**.
- Adjust the screws **Vr** to level the hood body.

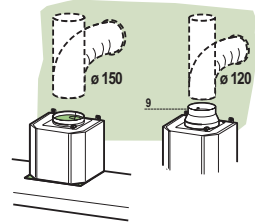


Connections

DUCTED VERSION AIR EXHAUST SYSTEM

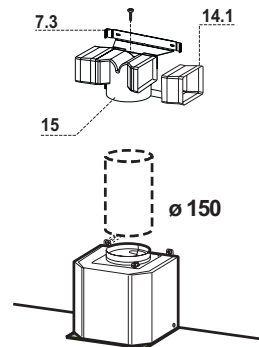
When installing the ducted version, connect the hood to the chimney using either a flexible or rigid pipe \varnothing 150 or 120 mm, the choice of which is left to the installer.

- To install a \varnothing 120 mm air exhaust connection, insert the reducer flange 9 on the hood body outlet.
- Fix the pipe in position using sufficient pipe clamps (not supplied).
- Remove any activated charcoal filters.



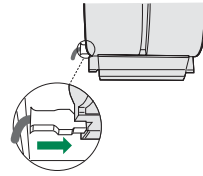
RECIRCULATION VERSION AIR OUTLET

- Insert the connection extension pieces laterally **14.1** in connection **15**.
- Insert the Connector **15** into the Support bracket **7.3** and fix it with a screw.
- Make sure that the outlet of the extension pieces **14.1** is horizontally and vertically aligned with the chimney outlets.
- Connect the air outlet connection **15** to the hood body outlet using either a flexible or rigid pipe \varnothing 150 mm, the choice of which is left to the installer.
- Ensure that the activated charcoal filters have been inserted.



ELECTRICAL CONNECTION

- Connect the hood to the mains through a two-pole switch having a contact gap of at least 3 mm.
- Remove the grease filters (see paragraph Maintenance) being sure that the connector of the feeding cable is correctly inserted in the socket placed on the side of the fan.



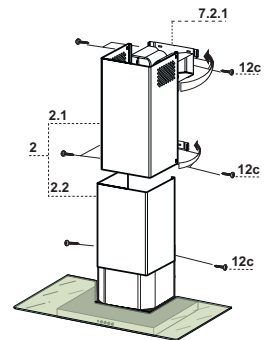
Flue assembly

Upper exhaust flue

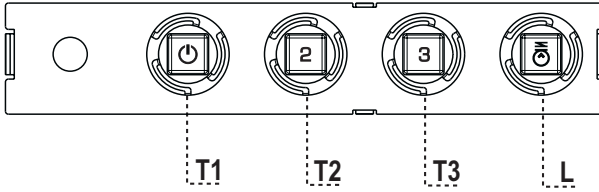
- Slightly widen the two sides of the upper flue and hook them behind the brackets **7.2.1**, making sure that they are well seated.
- Secure the sides to the brackets by using the 4 screws **12c** (2,9 x 9,5) supplied.
- Make sure that the outlet of the extensions pieces is aligned with the chimney outlets.

Lower exhaust flue

- Slightly widen the two sides of the flue and hook them between the upper flue and the wall, making sure that they are well seated.
- Fix the lower part laterally to the hood body by using the 2 screws **12c** (2,9 x 9,5) supplied.



USE



Control panel

BUTTON	LED	FUNCTIONS
T1 Speed	On	Turns the Motor on at Speed one. Turns the Motor off.
T2 Speed	On	Turns the Motor on at Speed two.
T3 Speed	Fixed	When pressed briefly, turns the Motor on at Speed three.
L Light		Turns the Lighting System on and off.

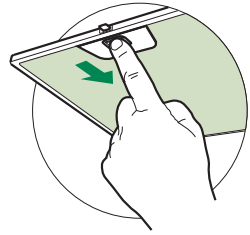
Warning: Button **T1** turns the motor off, after first passing to speed one.

MAINTENANCE

Grease filters

CLEANING METAL SELF-SUPPORTING GREASE FILTERS

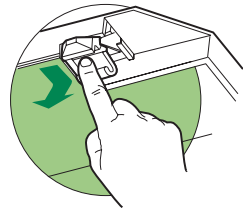
- The filters must be cleaned every 2 months of operation, or more frequently for particularly heavy usage, and can be washed in a dishwasher.
- Remove the filters one at a time by pushing them towards the back of the group and pulling down at the same time.
- Wash the filters, taking care not to bend them. Allow them to dry before refitting.
- When refitting the filters, make sure that the handle is visible on the outside.



Activated charcoal filter (Recirculation version)

REPLACING THE ACTIVATED CHARCOAL FILTER

- The filter is not washable and cannot be regenerated, and must be replaced approximately every 4 months of operation, or more frequently for particularly heavy usage.
- Remove the metal grease filters.
- Remove the saturated activated carbon filter by releasing the fixing hooks.
- Fit the new filter by hooking it into its seating.
- Refit the metal grease filters.

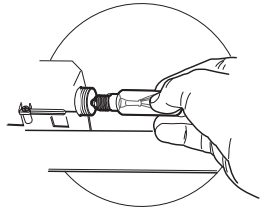


Lighting

LIGHT REPLACEMENT

40 W incandescent light.

- Remove the metal grease filters.
- Unscrew the bulbs and replace them with new ones having the same characteristics.
- Replace the metal grease filters.



CONSIGLI E SUGGERIMENTI

⚠ Questo libretto di istruzioni per l'uso è previsto per più versioni dell'apparecchio. È possibile che siano descritti singoli particolari della dotazione, che non riguardano il Vostro apparecchio.

INSTALLAZIONE


- Il produttore declina qualsiasi responsabilità per danni dovuti ad installazione non corretta o non conforme alle regole dell'arte.
- La distanza minima di sicurezza tra il Piano di cottura e la Cappa deve essere di 650 mm. (alcuni modelli possono essere installati ad un'altezza inferiore, fare riferimento ai paragrafi ingombro e installazione).
- Verificare che la tensione di rete corrisponda a quella riportata nella targhetta posta all'interno della Cappa.
- Per Apparecchi in Classe I^a accertarsi che l'impianto elettrico domestico garantisca un corretto scarico a terra.
- Collegare la Cappa all'uscita dell'aria aspirata con tubazione di diametro pari o superiore a 120 mm. Il percorso della tubazione deve essere il più breve possibile.
- Non collegare la Cappa a condotti di scarico dei fumi prodotti da combustione (caldaie, caminetti, ecc.).
- Nel caso in cui nella stanza vengano utilizzati sia la Cappa che apparecchi non azionati da energia elettrica (ad esempio apparecchi utilizzatori di gas), si deve provvedere ad una aerazione sufficiente dell'ambiente. Se la cucina ne fosse sprovvista, praticare un'apertura che comunichi con l'esterno, per garantire il richiamo d'aria pulita.

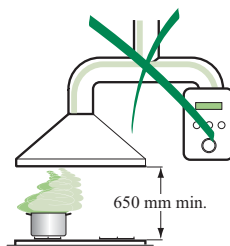
USO

- La Cappa è stata progettata esclusivamente per uso domestico, per abbattere gli odori della cucina.
- Non fare mai uso improprio della Cappa.
- Non lasciare fiamme libere a forte intensità sotto la Cappa in funzione.
- Regolare sempre le fiamme in modo da evitare una evidente fuoriuscita laterale delle stesse rispetto al fondo delle pentole.
- Controllare le friggitrici durante l'uso: l'olio surriscaldato potrebbe infiammarsi.
- Non preparare alimenti flambé sotto la cappa da cucina; pericolo d'incendio.
- Questo apparecchio non deve essere utilizzato da persone (bambini inclusi) con ridotte capacità psichiche, sensoriali o mentali, oppure da persone senza esperienza e conoscenza, a meno che non siano controllati o istruiti all'uso dell'apparecchio da persone responsabili della loro sicurezza.
- I bambini devono essere supervisionati per assicurarsi che non giochino con l'apparecchio.

MANUTENZIONE

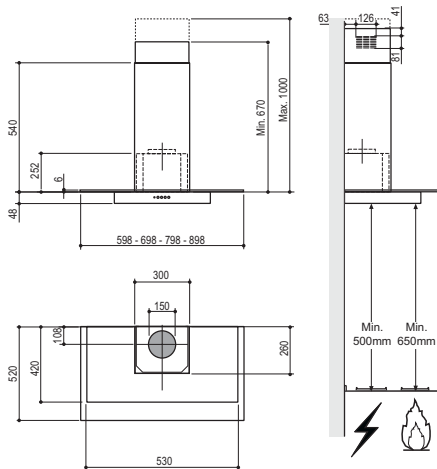
- Prima di procedere a qualsiasi operazione di manutenzione, disinserire la Cappa togliendo la spina elettrica o spegnendo l'interruttore generale.
- Effettuare una scrupolosa e tempestiva manutenzione dei Filtri secondo gli intervalli consigliati (Rischio di incendio).
- Per la pulizia delle superfici della Cappa è sufficiente utilizzare un panno umido e detersivo liquido neutro.

Il simbolo  sul prodotto o sulla confezione indica che il prodotto non deve essere considerato come un normale rifiuto domestico, ma deve essere portato nel punto di raccolta appropriato per il riciclaggio di apparecchiature elettriche ed elettroniche. Provvedendo a smaltire questo prodotto in modo appropriato, si contribuisce a evitare potenziali conseguenze negative per l'ambiente e per la salute, che potrebbero derivare da uno smaltimento inadeguato del prodotto. Per informazioni più dettagliate sul riciclaggio di questo prodotto, contattare l'ufficio comunale, il servizio locale di smaltimento rifiuti o il negozio in cui è stato acquistato il prodotto.



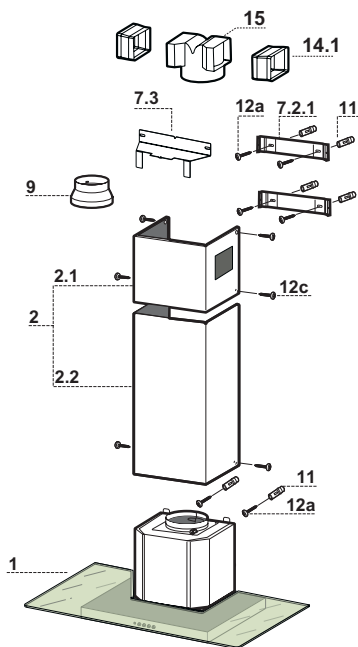
CARATTERISTICHE

Ingombro

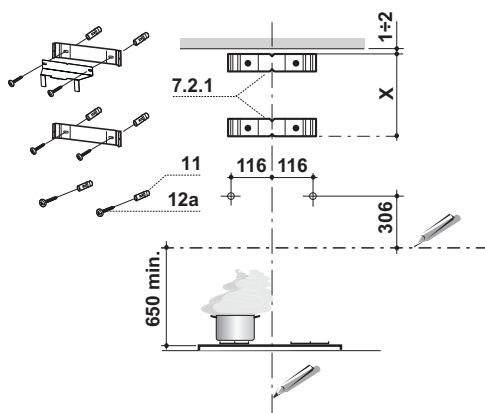


Componenti

Rif.	Q.tà	Componenti di Prodotto
1	1	Corpo Cappa completo di: Comandi, Luce, Gruppo Ventilatore, Filtri
2	1	Camino Telescopico formato da:
2.1	1	Camino Superiore
2.2	1	Camino Inferiore
9	1	Flangia di Riduzione \varnothing 150-120 mm
14.1	2	Prolunga Raccordo Uscita Aria
15	1	Raccordo Uscita Aria
Rif.	Q.tà	Componenti di Installazione
7.2.1	2	Staffe Fissaggio Camino Superiore
7.3	1	Staffa Sostegno Raccordo
11	6	Tasselli
12a	6	Viti 4,2 x 44,4
12c	6	Viti 2,9 x 9,5
Q.tà	Documentazione	
1	Libretto Istruzioni	



Foratura Parete e Fissaggio Staffe

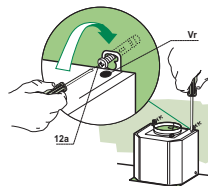


Tracciare sulla Parete:

- una linea Verticale fino al soffitto o al limite superiore, al centro della zona prevista per il montaggio della Cappa;
- una linea Orizzontale a: 650 mm min. sopra il Piano di Cottura.
- Appoggiare come indicato la Staffa **7.2.1** a 1-2 mm dal soffitto o dal limite superiore, allineando il suo centro (intagli) sulla linea Verticale di riferimento.
- Segnare i centri dei Fori della Staffa.
- Appoggiare come indicato la Staffa **7.2.1** a X mm sotto la prima staffa (X = altezza Camino Superiore in dotazione), allineando il suo centro (intagli) sulla linea Verticale di riferimento.
- Segnare i centri dei Fori della Staffa.
- Segnare come indicato, un punto di riferimento a 116 mm dalla linea Verticale di riferimento, e 306 mm sopra la linea Orizzontale di riferimento.
- Ripetere questa operazione dalla parte opposta.
- Forare \varnothing 8 mm i punti segnati.
- Inserire i tasselli **11** nei fori.
- Fissare la Staffa inferiore **7.2.1** utilizzando le Viti **12a** (4,2 x 44,4) in dotazione.
- Fissare insieme la Staffa superiore **7.2.1** e la Staffa sostegno raccordo **7.3** utilizzando le 2 viti **12a** (4,2 x 44,4) in dotazione.
- Avvitare 2 Viti **12a** (4,2 x 44,4) in dotazione nei fori per il fissaggio del corpo Cappa, lasciando uno spazio di 5-6 mm fra la parete e la testa della vite.

Montaggio Corpo Cappa

- Prima di agganciare il Corpo Cappa, serrare le 2 Viti **Vr** situate sui punti di aggancio del Corpo Cappa.
- Agganciare il Corpo Cappa alle Viti **12a**.
- Serrare definitivamente le Viti **12a** di supporto.
- Agire sulle Viti **Vr** per livellare il Corpo Cappa.

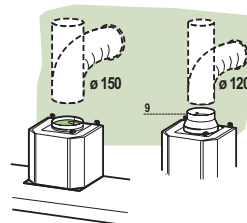


Connessioni

USCITA ARIA VERSIONE ASPIRANTE

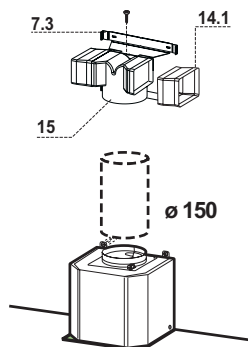
Per installazione in Versione Aspirante collegare la Cappa alla tubazione di uscita per mezzo di un tubo rigido o flessibile di $\varnothing 150$ o 120 mm, la cui scelta è lasciata all'installatore.

- Per collegamento con tubo $\varnothing 120$ mm, inserire la Flangia di riduzione **9** sull'Uscita del Corpo Cappa.
- Fissare il tubo con adeguate fascette stringitubo. Il materiale occorrente non è in dotazione.
- Togliere eventuali Filtri Antiodore al Carbone attivo.



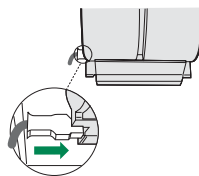
USCITA ARIA VERSIONE FILTRANTE

- Inserire lateralmente le Prolunghe Raccordo **14.1** sul Raccordo **15**.
- Inserire il Raccordo **15** nella Staffa di Sostegno **7.3** fissandolo con una Vite.
- Assicurarsi che l'uscita delle Prolunghe Raccordo **14.1** risulti in corrispondenza delle bocchette del Camino sia in orizzontale che in verticale.
- Collegare il Raccordo **15** all'Uscita del Corpo Cappa per mezzo di un tubo rigido o flessibile di $\varnothing 150$ mm, la cui scelta è lasciata all'installatore.
- Assicurarsi della presenza del Filtro Antiodore al Carbone attivo.



CONNESSIONE ELETTRICA

- Collegare la Cappa all'Alimentazione di Rete interponendo un Interruttore bipolare con apertura dei contatti di almeno 3 mm.
- Rimuovere i Filtri antigrasso (vedi par. "Manutenzione") e assicurarsi che il connettore del Cavo di alimentazione sia correttamente inserito nella presa dell'Aspiratore



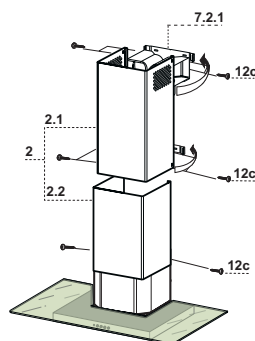
Montaggio Camino

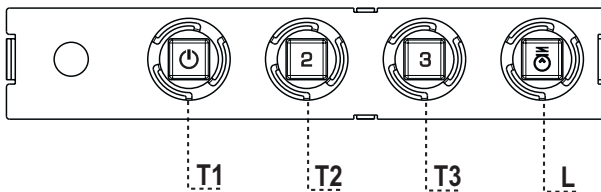
Camino superiore

- Allargare leggermente le due falde laterali, agganciarle dietro le Staffe **7.2.1** e richiuderle fino a battuta.
- Fissare lateralmente alle Staffe con 4 Viti **12c** (2,9 x 9,5) in dotazione.
- Assicurarsi che l'uscita delle Prolunghe Raccordo risulti in corrispondenza delle bocchette del Camino.

Camino inferiore

- Allargare leggermente le due falde laterali del Camino, agganciarle tra il Camino superiore e la parete e richiuderle fino a battuta.
- Fissare lateralmente la parte inferiore al Corpo Cappa, con 2 Viti **12c** (2,9 x 9,5) in dotazione.





Quadro comandi

TASTO	LED	FUNZIONI
T1	Velocità Acceso	Accende il Motore alla Prima velocità. Spegne il Motore.
T2	Velocità Acceso	Accende il Motore alla Seconda velocità.
T3	Velocità Fisso	Premuto brevemente Accende il Motore alla Terza velocità.
L	Luce	Accende e spegne l'Impianto di Illuminazione.

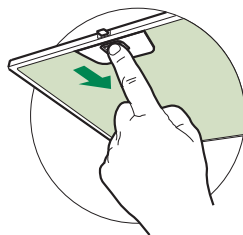
Attenzione: Il tasto **T1** spegne il motore passando sempre per la prima velocità.

MANUTENZIONE

Filtri antigrasso

PULIZIA FILTRI ANTIGRASSO METALLICI AUTOPORTANTI

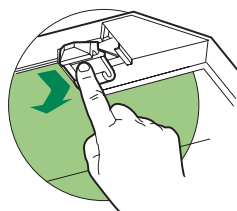
- Sono lavabili anche in lavastoviglie, e necessitano di essere lavati ogni 2 mesi circa di utilizzo o più frequentemente, per un uso particolarmente intenso.
- Togliere i Filtri uno alla volta, spingendoli verso la parte posteriore del gruppo e tirando contemporaneamente verso il basso.
- Lavare i Filtri evitando di piegarli, e lasciarli asciugare prima di rimontarli.
- Rimontarli facendo attenzione a mantenere la maniglia verso la parte visibile esterna.



Filtro antiodore (Versione Filtrante)

SOSTITUZIONE FILTRO ANTIODORE AL CARBONE ATTIVO

- Non è lavabile e non è rigenerabile, va sostituito almeno ogni 4 mesi o più frequentemente, per un uso particolarmente intenso.
- Togliere i Filtri antigrasso metallici.
- Rimuovere il Filtro antiodore al Carbone attivo saturo, agendo sugli appositi agganci.
- Montare il nuovo Filtro agganciandolo nella sua sede.
- Rimontare i Filtri antigrasso metallici.

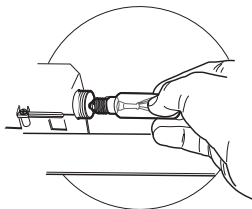


Illuminazione

SOSTITUZIONE LAMPADE

Lampade a incandescenza da 40 W

- Togliere i Filtri antigrasso metallici.
- Svitare le Lampade e sostituirle con nuove di uguali caratteristiche.
- Rimontare i Filtri antigrasso metallici.



CONSEILS ET SUGGESTIONS

⚠ La présente notice d'emploi vaut pour plusieurs versions de l'appareil. Elle peut contenir des descriptions d'accessoires ne figurant pas dans votre appareil.

INSTALLATION

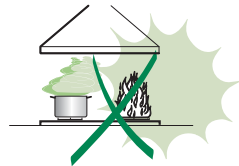
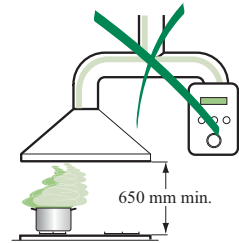
- Le fabricant décline toute responsabilité en cas de dommage dû à une installation non correcte ou non conforme aux règles de l'art.
- La distance minimale de sécurité entre le plan de cuisson et la hotte doit être de 650 mm au moins (certains modèles peuvent être installés à une hauteur inférieure : se reporter aux paragraphes « Encombrement » et « Installation »).
- Vérifier que la tension du secteur correspond à la valeur qui figure sur la plaquette apposée à l'intérieur de la hotte.
- Pour les Appareils appartenant à la 1ère Classe, veiller à ce que la mise à la terre de l'installation électrique domestique ait été effectuée conformément aux normes en vigueur.
- Connecter la hotte à la sortie d'air aspiré à l'aide d'une tuyauterie d'un diamètre égal ou supérieur à 120 mm. Le parcours de la tuyauterie doit être le plus court possible.
- Ne pas connecter la hotte à des conduites d'évacuation de fumées issues d'une combustion tel que (Chaudière, cheminée, etc...).
- Si vous utilisez des appareils qui ne fonctionnent pas à l'électricité dans la pièce ou est installée la hotte (par exemple: des appareils fonctionnant au gaz), vous devez prévoir une aération suffisante du milieu. Si la cuisine en est dépourvue, pratiquez une ouverture qui communique avec l'extérieur pour garantir l'infiltration de l'air pur.


UTILISATION

- La hotte a été conçue exclusivement pour l'usage domestique, dans le but d'éliminer les odeurs de la cuisine.
- Ne jamais utiliser abusivement la hotte.
- Ne pas laisser les flammes libres à forte intensité quand la hotte est en service.
- Toujours régler les flammes de manière à éviter toute sortie latérale de ces dernières par rapport au fond des marmites.
- Contrôler les friteuses lors de l'utilisation car l'huile surchauffée pourrait s'enflammer.
- Ne pas préparer d'aliments flambés sous la hotte de cuisine : risque d'incendie
- Cet appareil ne doit pas être utilisé par des personnes (y compris les enfants) ayant des capacités psychiques, sensorielles ou mentales réduites, ni par des personnes n'ayant pas l'expérience et la connaissance de ce type d'appareils, à moins d'être sous le contrôle et la formation de personnes responsables de leur sécurité.
- Les enfants doivent être surveillés pour s'assurer qu'ils ne jouent pas avec l'appareil.

ENTRETIEN

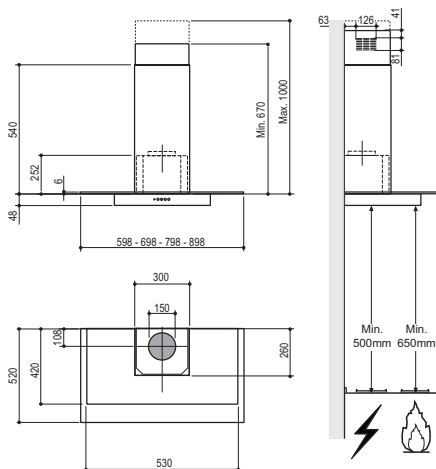
- Avant de procéder à toute opération d'entretien, retirer la hotte en retirant la fiche ou en actionnant l'interrupteur général.
- Effectuer un entretien scrupuleux et en temps dû des Filtres, à la cadence conseillée (Risque d'incendie).
- Pour le nettoyage des surfaces de la hotte, il suffit d'utiliser un chiffon humide et déter-sif liquide neutre.



Le symbole  sur le produit ou son emballage indique que ce produit ne peut être traité comme déchet ménager. Il doit plutôt être remis au point de ramassage concerné, se chargeant du recyclage du matériel électrique et électronique. En vous assurant que ce produit est éliminé correctement, vous favorisez la prévention des conséquences négatives pour l'environnement et la santé humaine qui, sinon, seraient le résultat d'un traitement inapproprié des déchets de ce produit. Pour obtenir plus de détails sur le recyclage de ce produit, veuillez prendre contact avec le bureau municipal de votre région, votre service d'élimination des déchets ménagers ou le magasin où vous avez acheté le produit.

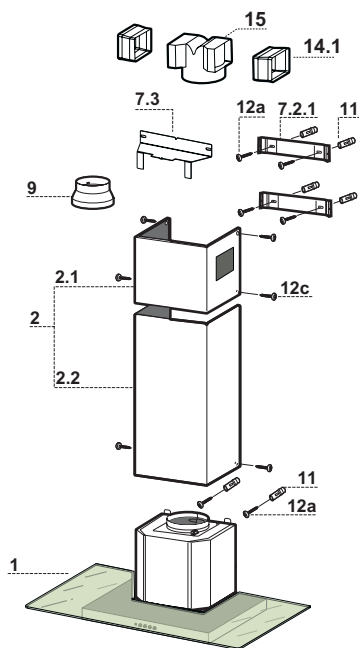
CARACTERISTIQUES

Encombrement



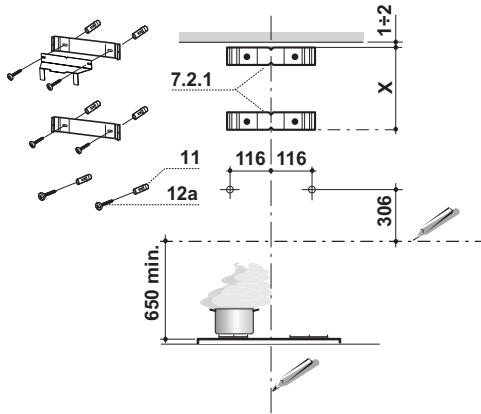
Composants

Ref.	Q.té	Composants de Produit
1	1	Corps Hotte équipé de:Commandes, Lumière, Groupe Ventilateur,Filtres
2	1	Cheminée Télescopique formée de :
2.1	1	Cheminée Supérieure
2.2	1	Cheminée Inférieure
9	1	Flasque de Réduction ø 150-120 mm
14.1	2	Rallonge Raccord Sortie Air
15	1	Raccord Sortie Air
Ref.	Q.té	Composants pour l'installation
7.2.1	2	Brides Fixation Cheminée Supérieure
7.3	1	Bride Support Raccord
11	6	Cheilles
12a	6	Vis 4,2 x 44,4
12c	6	Vis 2,9 x 9,5
Q.té	Documentation	
1	Manuel d'instructions	



INSTALLATION

Perçage Paroi et Fixation Brides

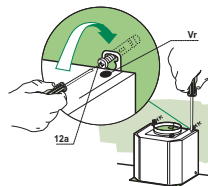


Tracer sur la paroi:

- une ligne verticale allant jusqu'au plafond ou à la limite supérieure, au centre de la zone prévue pour le montage de la hotte;
- une ligne horizontale à 650 mm min. au-dessus du plan de cuisson.
- Poser comme indiqué une bride **7.2.1** sur la paroi à 1-2 mm du plafond ou de la limite supérieure, en alignant son centre (découpes) sur la ligne verticale de repère.
- Marquer les centres des trous rainurés de la bride.
- Poser comme indiqué la bride **7.2.1** à X mm sous la première bride (X = hauteur cheminée supérieure fournie), en alignant son centre (découpes) sur la ligne verticale de repère.
- Marquer les centres des trous rainurés de la bride.
- Marquer comme indiqué, un point de référence à 116 mm de la ligne verticale de repère, et 306 mm au-dessus de la ligne horizontale de repère.
- Répéter cette opération sur le côté opposé.
- Percer de $\varnothing 8$ mm tous les points marqués.
- Insérer les chevilles **11** dans les trous.
- Fixer la bride inférieure **7.2.1** en utilisant les vis **12a** (4,2 x 44,4) fournies.
- Fixer ensemble la bride supérieure **7.2.1** et le support **7.3** en utilisant les vis **12a** (4,2 x 44,4) fournies.
- Visser les 2 vis **12a** (4,2 x 44,4) fournies dans les trous de fixation du corps hotte, en laissant un espace de 5-6 mm entre le mur et la tête de la vis.

Montage Corps Hotte

- Avant d'accrocher le corps hotte, serrer les deux vis **Vr** situées sur les points d'accrochage du corps hotte.
- Accrocher le corps hotte aux vis **12a** prévues à cet effet.
- Serrer définitivement les vis **12a** de support.
- Agir sur les vis **Vr** pour niveler le corps hotte.

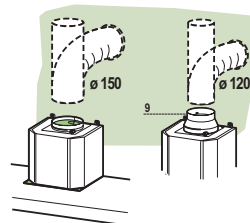


Branchements

SORTIE AIR VERSION ASPIRANTE

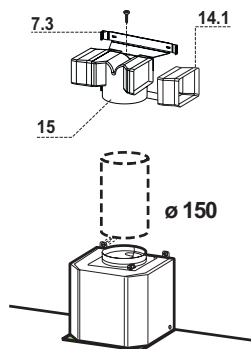
En cas d'installation en version aspirante, brancher la hotte à la tuyauterie de sortie via un tube rigide ou flexible de \varnothing 150 ou 120 mm, au choix de l'installateur.

- En cas de branchement avec un tube de \varnothing 120 mm, insérer le flasque de réduction **9** sur la sortie du corps de la hotte.
- Fixer le tube par des colliers appropriés. Le matériau nécessaire n'est pas fourni.
- Retirer les éventuels filtres anti-odeur au charbon actif.



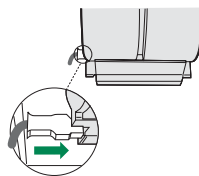
SORTIE AIR VERSION FILTRANTE

- Insérer latéralement les rallonges raccord **14.1** sur le raccord **15**.
- Placer le raccord **15** dans l'étrier de soutien **7.3** en le fixant avec une vis.
- S'assurer que la sortie des rallonges raccord **14.1** se trouve au niveau des bouches de la cheminée aussi bien en horizontal qu'en vertical.
- Brancher le raccord **15** à la sortie du corps de la hotte avec un tube rigide ou flexible de \varnothing 150 mm, selon le choix de l'installateur.
- S'assurer de la présence des filtres anti-odeur au charbon actif.



BRANCHEMENT ELECTRIQUE

- Brancher la hotte sur le secteur en interposant un interrupteur bipolaire avec ouverture des contacts d'au moins 3 mm.
- Enlever les filtres à graisse (voir § "Entretien") et s'assurer que le connecteur du câble d'alimentation soit bien branché dans la prise du diffuseur.



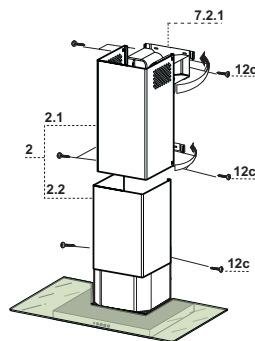
Montage Cheminée

Cheminée supérieure

- Elargir légèrement les deux bords latéraux, et les accrocher derrière les brides **7.2.1** ; refermer jusqu'à la butée.
- Fixer latéralement aux brides à l'aide des 4 vis **12c** fournies.
- S'assurer que la sortie des rallonges raccord se trouve au niveau des bouches de la cheminée.

Cheminée inférieure

- Elargir légèrement les deux bords latéraux de la Cheminée et les accrocher entre la Cheminée supérieure et la paroi; refermer jusqu'à la butée.
- Fixer latéralement la partie inférieure au corps hotte, à l'aide des deux 2 vis **12c** fournies.



UTILISATION

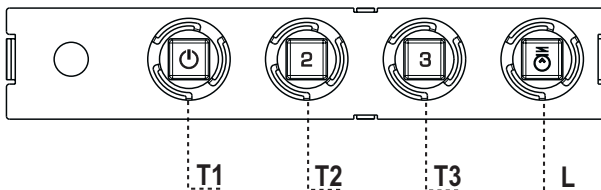


Tableau des commandes

TOUCHE	VOYANT	FONCTIONS
--------	--------	-----------

T1	Vitesse	Allumé	Démarre le moteur en première vitesse. Coupe le moteur.
-----------	---------	--------	--

T2	Vitesse	Allumé	Démarre le moteur en deuxième vitesse.
-----------	---------	--------	--

T3	Vitesse	Fixe	Appuyée brièvement, démarre le moteur en troisième vitesse.
-----------	---------	------	---

L	Lumière		Branche et débranche l'éclairage.
----------	---------	--	-----------------------------------

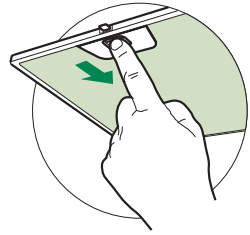
Attention : La touche **T1** coupe le moteur en passant toujours par la première vitesse.

ENTRETIEN

Factres anti-graisse

NETTOYAGE FILTRES ANTI-GRAISSE METALLIQUES AUTOPORTEURS

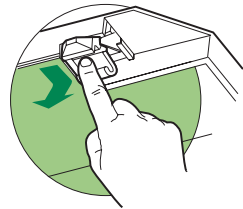
- Lavables au lave-vaisselle, ils doivent être lavés environ tous les 2 mois d'emploi ou plus fréquemment en cas d'emploi particulièrement intense.
- Retirer les filtres l'un après l'autre, en les poussant vers la partie arrière du groupe et en tirant simultanément vers le bas.
- Laver les filtres en évitant de les plier et les laisser sécher avant de les remonter.
- Remonter les filtres en veillant à ce que la poignée reste vers la partie visible externe



Factre anti-odeur (Version filtrante)

REPLACEMENT FILTRE AU CHARBON ACTIF

- Ni lavable, ni régénérable, le remplacer au moins tous les 4 mois d'emploi ou plus fréquemment en cas d'emploi particulièrement intense.
- Retirer les filtres anti-graisse métalliques.
- Retirer le filtre anti-odeur au charbon actif colmaté, en agissant sur les crochets prévus à cet effet.
- Monter le nouveau filtre anti-odeur au charbon actif.
- Remonter les filtres anti-graisse métalliques.

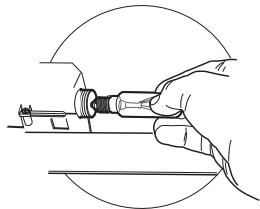


Eclairage

REPLACEMENT LAMPES

Lampes à incandescence de 40 W

- Retirer les filtres anti-graisse métalliques.
- Dévisser les lampes et les remplacer par de nouvelles avec les mêmes caractéristiques.
- Remonter les filtres anti-graisse métalliques.



EMPFEHLUNGEN UND HINWEISE

⚠ Diese Gebrauchsanleitung gilt für mehrere Geräte-Ausführungen. Es ist möglich, dass einzelne Ausstattungsmerkmale beschrieben sind, die nicht auf Ihr Gerät zutreffen.

MONTAGE

- Der Hersteller haftet nicht für Schäden, die auf eine fehlerhafte und unsachgemäße Montage zurückzuführen sind.
- Der minimale Sicherheitsabstand zwischen Kochmulde und Haube muss 650 mm betragen (einige Modelle können an einer geringeren Höhe installiert werden, beziehen Sie sich dazu auf den Absatz Raumbedarf und Installation).
- **Prüfen, ob die Netzspannung mit dem Wert auf dem im Haubeninneren angebrachten Schild übereinstimmt.**
- Bei Geräten der Klasse I ist sicherzustellen, dass die elektrische Anlage des Wohnhauses über eine vorschriftsmäßige Erdung verfügt.
- Das Anschlussrohr der Haube zur Luftaustrittsöffnung muss einen Durchmesser von 120 mm oder darüber aufweisen. Der Rohrverlauf muss so kurz wie möglich sein.
- Die Haube darf an keine Entlüftungsschächte angeschlossen werden, in die Verbrennungsgase (Heizkessel, Kamine usw.) geleitet werden.
- Werden im Raum außer der Dunstabzugshaube andere, nicht elektrisch betriebene (z.B. gasbetriebene) Geräte verwendet, muss für eine ausreichende Belüftung gesorgt werden. Sollte die Küche diesbezüglich nicht entsprechen, ist an einer Aussenwand eine Öffnung anzubringen, die Frischluftzufuhr gewährleistet.

BEDIENUNG

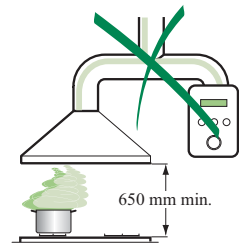
- Die Dunstabzugshaube ist ausschließlich zum Einsatz im privaten Haushalt und zur Beseitigung von Küchengerüchen vorgesehen.
- Unsachgemäßer Einsatz der Haube ist zu unterlassen.
- Große Flammen bei eingeschalteter Haube niemals unbedeckt lassen.

⚠ **Achtung! Große Flammen bei eingeschalteter Haube niemals unbedeckt lassen.**

- Die Intensivität der Flamme ist so zu regulieren, dass sie den Topfboden nicht überragt.

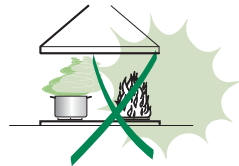
⚠ **Achtung! Frittiergeräte müssen während des Gebrauchs stets beaufsichtigt werden: Überhitztes Öl kann sich entzünden.**


- Frittiergeräte müssen während des Gebrauchs stets beaufsichtigt werden: überhitztes Öl kann sich entzünden.
- Keine flambierten Speisen unter der Abzugshaube zubereiten: Brandgefahr.
- Dieses Gerät darf nicht von Personen, auch Kindern, mit verminderten psychischen, sensorischen und geistigen Fähigkeiten, oder von Personen ohne Erfahrung und Kenntnisse benutzt werden, sofern sie nicht von für ihre Sicherheit verantwortlichen Personen beaufsichtigt und beim Gebrauch des Geräts angeleitet werden.
- Kinder dürfen sich nicht unbeaufsichtigt in der Nähe des Geräts aufhalten und auf keinen Fall mit dem Gerät spielen.



WARTUNG

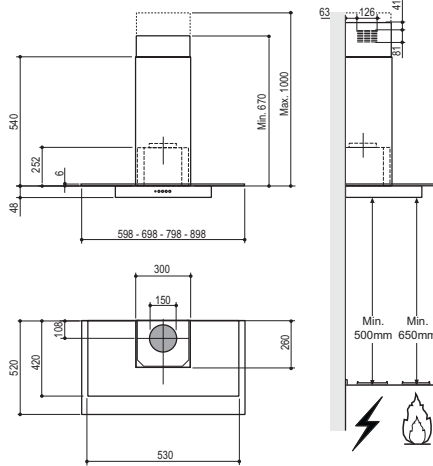
- Bevor Wartungsarbeiten durchgeführt werden, muss die Stromzufuhr zur Haube unterbrochen werden, indem der Stecker gezogen oder der Hauptschalter abgeschaltet wird.
- Bei der Filterwartung müssen die vom Hersteller empfohlenen Zeiträume zum Austauschen der Filter genauestens eingehalten werden (Brandgefahr).
- Zur Reinigung der Haubenflächen Wir empfehlen ein feuchtes Tuch und ein mildes Flüssigreinigungsmittel.
- Bitte keine Reinigungsmittel mit Scheuermittel verwenden. Die Oberfläche wird damit verkratzt.



Das Symbol  auf dem Produkt oder seiner Verpackung weist darauf hin, dass dieses Produkt nicht als normaler Haushaltsabfall zu behandeln ist, sondern an einem Sammelpunkt für das Recycling von elektrischen und elektronischen Geräten abgegeben werden muss. Durch Ihren Beitrag zum korrekten Entsorgen dieses Produkts schützen Sie die Umwelt und die Gesundheit Ihrer Mitmenschen. Umwelt und Gesundheit werden durch falsches Entsorgen gefährdet. Weitere Informationen über das Recycling dieses Produkts erhalten Sie von Ihrem Rathaus, Ihrer Müllabfuhr oder dem Geschäft, in dem Sie das Produkt gekauft haben.

CHARAKTERISTIKEN

Platzbedarf

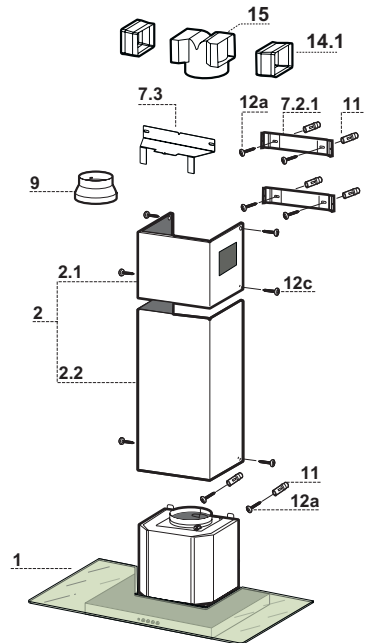


Komponenten

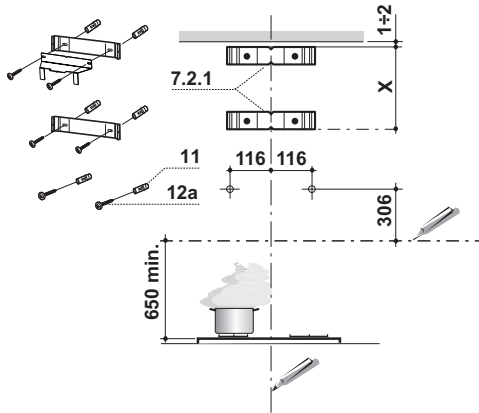
Pos.	St.	Produktkomponenten
1	1	Haubenkörper mit Schaltern, Beleuchtung, Gebläsegruppe, Filter
2	1	Teleskopkamin bestehend aus:
2.1	1	oberer Kaminteil
2.2	1	unterer Kaminteil
9	1	Reduzierflansch \varnothing 150-120 mm
14.1	2	Verlängerung Luftaustritt-Anschlussstück
15	1	Luftaustritt-Anschlussstück

Pos.	St.	Montagekomponenten
7.2.1	2	Befestigungsbügel oberer Kaminteil
7.3	1	Bügel für Anschlusshalter
11	6	Dübel
12a	6	Schrauben 4,2 x 44,4
12c	6	Schrauben 2,9 x 9,5

St.	Dokumentation
1	Bedienungsanleitung



Bohren der Befestigungslöcher und Fixieren der Befestigungsbügel



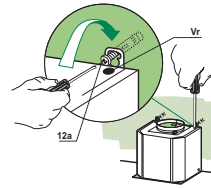
⚠ Achtung: Bitte beachten Sie bei der Montage das Gewicht der kompletten Haube. Die Tragfähigkeit der Decke oder alternativ der Trägerplatte für diese Zugbelastung muss vor der Montage geprüft und gegebenenfalls durch die Anbringung von geeigneten Befestigungs- oder Stabilisierungselementen hergestellt werden. Kann eine hinreichende Tragfähigkeit nicht sichergestellt werden, ist von einer Montage abzusehen.

Nachstehende Linien an die Wand zeichnen:

- eine vertikale Linie bis zur Decke oder oberen Begrenzung, und zwar in der Mitte des Bereiches, in dem die Haube montiert werden soll;
- eine horizontale Linie: mit einem minimalen Abstand von 650 mm zur Kochfläche.
- Einen Bügel **7.2.1** zirka 1-2 mm unter der Decke oder oberen Begrenzung an die Wand legen und seinen Mittelpunkt (Einschnitte) auf die vertikale Bezugslinie ausrichten.
- Die Mitte der beiden Bügellöcher an der Wand markieren.
- Den zweiten Bügel **7.2.1** an die Wand legen, wobei ein Abstand X mm vom oberen Bügel einzuhalten ist (X = Höhe des jeweiligen oberen Kaminteils); den Mittelpunkt (Einschnitte) auf die vertikale Bezugslinie ausrichten.
- Die Mitte der Bügellöcher an der Wand markieren.
- Wie beschrieben einen Bezugspunkt 116 mm von der vertikalen Bezugslinie und 306 mm oberhalb der horizontalen Bezugslinie kennzeichnen.
- Gleichermäßen an der gegenüberliegenden Seite vorgehen.
- Mit einem Bohrer \varnothing 8 mm die markierten Punkte bohren.
- Die Dübel **11** in die Bohrungen einfügen.
- Den unteren Bügel mit den mitgelieferten Schrauben **12a** (4,2 x 44,4) fixieren.
- Den Bügel für Anschlusshalter mit den 2 mitgelieferten Schrauben **12a** (4,2 x 44,4) auf den oberen Bügel **7.2.1** befestigen.
- 2 der mitgelieferten Schrauben **12a** (4,2 x 44,4) bei den Befestigungslöchern des Haubenkörpers einschrauben, wobei zwischen Wand und Schraubenkopf ein Freiraum von 5-6 mm zu belassen ist.

Montage des Haubenkörpers

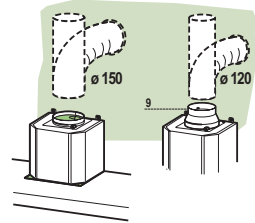
- Bevor der Haubenkörper eingehakt wird, die 2 Schrauben **Vr** bei den Haubenkörper-Anhakenpunkten festziehen.
- Den Haubenkörper bei den Schrauben **12a** einhängen.
- Die Halteschrauben **12a** definitiv festziehen.
- Den Haubenkörper mit Hilfe der Schrauben **Vr** ausrichten.



Anschluss der Abluftversion

Bei Abluftbetrieb kann die Haube vom Installateur wahlweise mittels Rohr oder Schlauch (\varnothing 150 oder 120 mm) an die Außenrohrleitung angeschlossen werden.

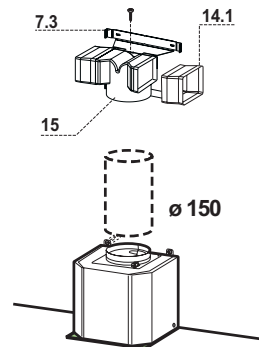
- Bei Verwendung eines Anschlussrohres \varnothing 120 den Reduzierflansch **9** am Haubenaustritt anbringen.
- Das Rohr mit geeigneten Rohrschellen fixieren. Das hierzu erforderliche Material wird nicht mitgeliefert.
- Eventuell vorhandene Aktivkohlefilter entnehmen.



⚠ Achtung! Alle Querschnittänderungen oder Richtungsänderungen des Abluftkanals reduzieren die Leistung der Haube.

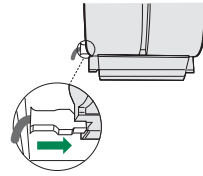
Anschluss der Umluftversion

- Die Verlängerungen **14.1** beim Anschluss **15** seitlich einfügen.
- Den Anschluss **15** am Haltebügel **7.3** einsetzen und mit einer Schraube fixieren.
- Überprüfen, ob die Verlängerungen **14.1** mit den entsprechenden Kaminstützen sowohl horizontal wie auch vertikal übereinstimmen.
- Vom Installateur wahlweise mittels Rohr oder Schlauch (\varnothing 150 mm), den Anschluss **15** am Haubenaustritt anbringen.
- Kontrollieren, ob der Aktivkohle-Geruchsfilter montiert ist.



Elektroanschluss

- ⚠ Vor der Installation die Netzspannung durch Herausdrehen der Sicherung oder ausschalten des Hauptschalters stromlos machen.
- Bei Anschluss der Haube an das Stromnetz muss ein zweipoliger Schalter mit einem Öffnungsweg von mindestens 3 mm zwischengeschaltet werden.
 - Entfernen Sie die Fettfilter (s. Abschnitt „Wartung“) und versichern Sie sich, daß die Kabelverbindung in die Steckdose des Gebläses einwandfrei eingesteckt wird.
- ⚠ **Achtung:** Das Gerät nur an die Netzspannung die im Typenschild angegeben ist anschließen.



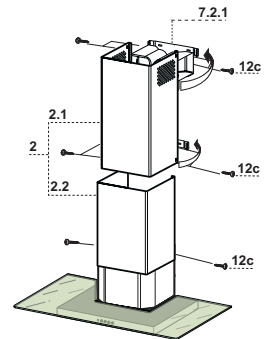
Kaminmontage

Oberer Kaminteil

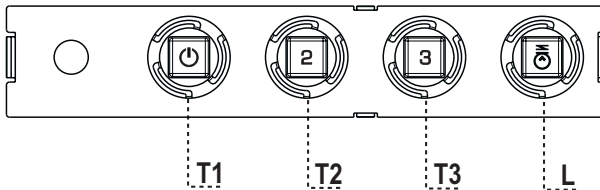
- Die beiden seitlichen Schenkel leicht auseinanderbiegen, hinter den Bügeln **7.2.1** einhängen und bis zum Anschlag wieder schließen.
- Bei den Bügeln **7.2.1** mit Hilfe der 4 mitgelieferten Schrauben **12c** fixieren.
- Überprüfen, ob die Verlängerungen mit den entsprechenden Kaminstützen übereinstimmen.

Unterer Kaminteil

- Die beiden seitlichen Schenkel des Kaminteils leicht auseinanderbiegen, zwischen dem oberen Kaminteil und der Wand einhängen und bis zum Anschlag wieder schließen.
- Den unteren Teil seitlich am Haubenkörper mit 2 der mitgelieferten Schrauben **12c** fixieren.



BEDIENUNG



Schalttafel

TASTE	LED	FUNKTIONEN
T1	Betriebsgeschwindigkeit	Eingeschaltet Schaltet den Motor bei der ersten Betriebsgeschwindigkeit ein. Stellt den Motor ab.
T2	Betriebsgeschwindigkeit	Eingeschaltet Schaltet den Motor bei der zweiten Betriebsgeschwindigkeit ein.
T3	Betriebsgeschwindigkeit	Bleibend Schaltet den Motor bei der dritten Betriebsgeschwindigkeit ein.
L	Licht	Schaltet die Beleuchtung ein und aus.

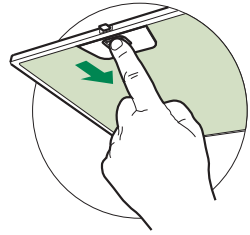
Achtung: Mit der Taste **T1** wird von der ersten Betriebsgeschwindigkeit aus der Motor abgestellt.

WARTUNG

Fettfilter

SELBSTTRAGENDER METALLFETTFILTER REINIGUNG

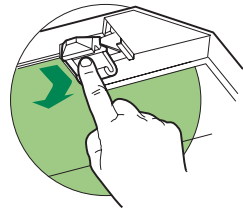
- Sie müssen nach 2-monatigem Betrieb bzw. bei starkem Einsatz auch häufiger gereinigt werden, was im Geschirrspüler möglich ist.
- Die Filter nacheinander aushaken, indem sie auf die Rückseite der Gruppe geschoben und gleichzeitig nach unten gezogen werden.
- Die Filter reinigen (darauf achten, sie nicht zu verbiegen) und vor der Remontage trocknen lassen.
- Bei der Remontage ist darauf zu achten, dass sich der Griff auf der sichtbaren Außenseite befindet.



Geruchsfilter (Umluftversion)

AUSTAUSCHEN DER AKTIVKOHLE FILTER

- Dieser Filter kann weder gewaschen noch wiederverwendet werden und ist alle 4 Betriebsmonate bzw. bei starkem Einsatz auch häufiger auszutauschen.
- Die Metallfettfilter entfernen.
- Den gesättigten Aktivkohle-Geruchsfilter aushaken.
- Den neuen Filter in seinem Sitz einhaken.
- Die Metallfettfilter wieder montieren.

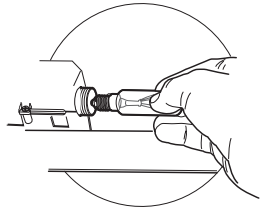


Beleuchtung

AUSWECHSELN DER LAMPEN

Glühlampen 40W

- Die Metallfettfilter entfernen.
- Die Lampen ausschrauben und durch gleichwertige ersetzen.
- Die Metallfettfilter wieder montieren.



TAVSİYELER VE ÖNERİLER

△ Bu kullanma talimatı birden fazla cihaz modeli için geçerlidir.
Cihazınıza uymayan bazı donanım özellikleri tarif edilmiş olabilir.

MONTAJ


- Yalnış veya eksik montajdan doğan herhangi bir zararın sorumluluğu üreticiye ait değildir.
- Davlumbaz ile pişirici cihazın ocak kısmı arasındaki minimum güvenli mesafesi 650 mm.dir (bazı modeller daha alçak seviyede bir yüksekliğe kurulabilir, hacim ve kurulum ile ilgili paragraflara bakınız).
- Besleme voltajının, davlumbaz içerisine yerleştirilen bilgi etiketinde belirtilenle aynı olup olmadığını kontrol edin.
- Sınıf I elektrikli aletleri için, güç kaynağının yeterli topraklamayı sağlayıp sağlamadığını kontrol edin. Minimum 120 mm çapında bir boru yoluyla davlumbazı çıkış bacasına bağlayın. Baca bağlantısı mümkün oldu- ğunca kısa olmalıdır.
- Davlumbaz borusunu yanıcı duman taşıyan baca deliğine (buhar kazanı, şömine, vb.) bağlamayın.
- Davlumbazın elektrikle çalışmayan aletlerle (örneğin; gazlı cihazlar) bağıntılı olarak kullanılmaması halinde çıkış gazının geri tepmesini önlemek amacıyla odada yeterli bir havalandırma sağlanmalıdır. Temiz hava girişini temin etmek için mutfakta doğrudan dışarıya açılan bir açıklık bulunmalıdır.

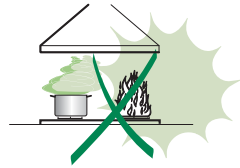
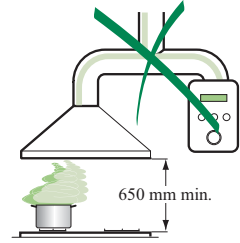
KULLANIM

- Davlumbaz mutfaktaki kokuların emilmesi amacıyla evlerde kullanım için tasarlanmıştır. Ticari ve endüstriyel amaçlar için kullanmayınız.
- Davlumbazı tasarlandığı amaçların dışında kesinlikle kullanmayınız.
- Davlumbaz çalışırken altında kesinlikle yüksek çıplak ateş bırakmayın.
- Alev yoğunluğunu doğrudan tencerenin altında kalacak şekilde ayarlayın, kenarlarını sarmadığından emin olun.
- Yağda kızartma tavalarını kullanırken sürekli olarak takip edin: fazla ısınan yağ tutuşabilir.
- Kapağın altında kıvılcımdan kaçının, yangın riski
- Bu alet, güvenliklerinden sorumlu kişiler tarafından kontrol edilmedikleri veya eğitilmedikleri sürece; fiziksel, duymasal ve zihinsel kapasitesinde kısıtlama olan (çocuklar dahil) veya aleti kullanma tecrübesi ve bilgisi olmayan kişiler tarafından kullanılamaz.
- Bebeklerin, aletle oynamadıklarından emin olmak için kontrol edilmeli gerekir.

BAKIM

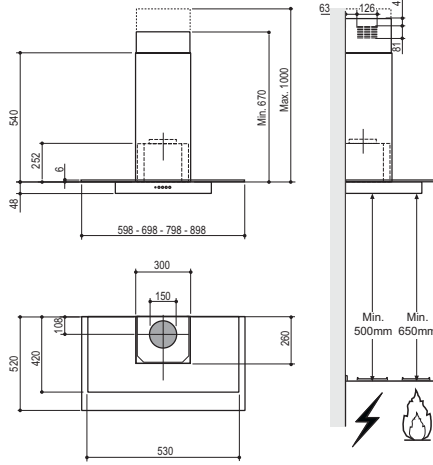
- Herhangi bir bakım işlemini gerçekleştirmeden önce davlumbazı kapatın veya fişini çıkarın.
- Filtreleri belirtilen zamanlarda temizleyin ve / veya değiştirin (Yangın riski).
- Cihazı nemli bir bez ve nötr bir sıvı deterjan kullanarak temizleyin.

Ürün veya paketi üzerindeki  sembolü, bu ürünün normal bir evsel atık olarak görülmemesi ve bu tip elektrikli veya elektronik cihazların atıldığı dönüşümlü toplama noktalarına terk edilmemesi gerektiğine işaret eder. Bu ürünü gerektiği gibi elimine etme kurallarına uyarmanız çevre ve insan sağlığı üzerindeki olumsuz etkilerini bertaraf etmeye katkı sağlamış olursunuz. Bu ürünün geri dönüşüm koşulları hakkında daha ayrıntılı bilgi için hudutları içinde bulunduğunuz belediyenin ilgili diareesine, atık yoketme servisine veya ürünün satıcısına danışınız.



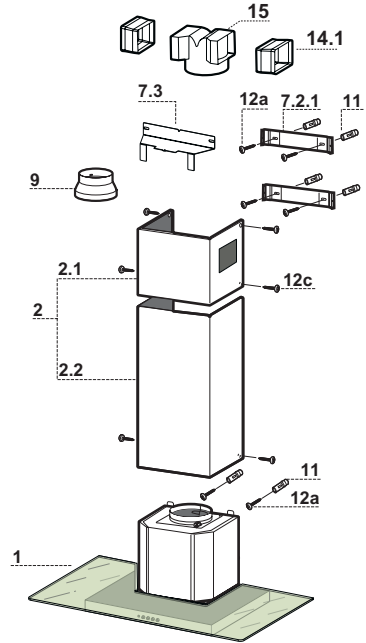
ÖZELLİKLER

Boyutlar

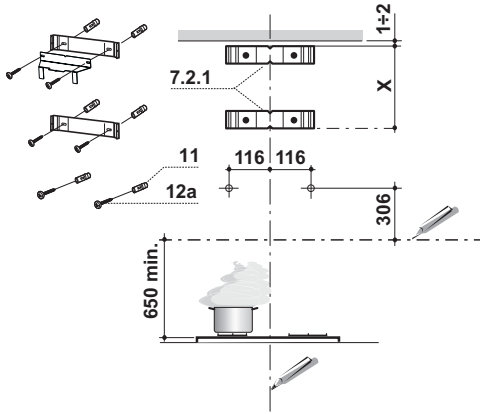


Parçalar

Ref.	Adet	Ürünün parçaları
1	1	Şunlardan oluşan davlumbaz gövdesi: Kumandalar, Lamba, Fan grubu, Filtreler
2	1	Şunlardan oluşan teleskopik baca:
2.1	1	Üst baca
2.2	1	Alt baca
9	1	Redüksiyon Flanşı ø 150-120 mm
14.1	2	Hava Çıkışı Uzatma Rakoru
15	1	Hava Çıkışı Rakoru
Ref.	Adet	Montaj Parçaları
7.2.1	2	Üst Baca Tesbit Braketleri
7.3	1	Rakor Destek Braketi
11	6	Dübeller
12a	6	Vidalar 4,2 x 44,4
12c	6	Vidalar 2,9 x 9,5
Adet	Belgeler	
1	1	Talimat Kılavuzu



Duvarın Delinmesi ve Braketlerin Sabitlenmesi

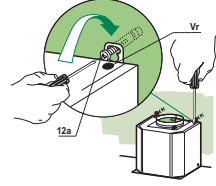


Duvara şunları çiziniz:

- Tavana yada üst sınıra kadar uzanan Dikey bir çizgi: Davlumbazın monte edileceği yerin tam merkezinden geçmelidir;
- Tezgâh (setüstü ocak) yüzeyinden 650 mm mesafeden geçen bir Yatay çizgi.
- Gösterildiği gibi Braketi **7.2.1** tavandan 1-2 mesafeye dayayınız ve bunun merkezini (çentik) Dikey referans çizgisine hizalayınız.
- Braketin deliklerinin ortasından işaret koyunuz.
- Gösterildiği gibi Braketi **7.2.1** ilk braketin altına ve bundan X mesafeye dayayınız (X = Üst Bacanın boyu) ve bunun merkezini (çentik) Dikey referans çizgisine hizalayınız.
- Braketin deliklerinin ortasından işaret koyunuz.
- Gösterildiği gibi Dikey referans çizgisinden 116 mm mesafeye, Yatay referans çizgisinin de 306 mm üzerine gelecek şekilde bir referans deliği işaretleyiniz.
- Bu işlemi diğer taraftan da tekrar ediniz.
- İşaretlenen yerlere $\varnothing 8$ mm çapında delikler açınız.
- Dübelleri (**11**) deliklere yerleştiriniz.
- Cihaz donanımında verilen vidaları **12a** (4,2 x 44,4) kullanarak alt Braketi **7.2.1** sabitleyiniz.
- Üs Braket **7.2.1** ile rakor destek Braketini **7.3** cihaz donanımında verilen 2 adet vidayı **12a** (4,2 x 44,4) kullanarak birlikte sabitleyiniz.
- Davlumbaz gövdesinin sabitlenmesi için, açılan deliklere donanımdaki 2 adet vidayı **12a** (4,2 x 44,4) takıp, sıkınız ve vidanın kafası ile duvar arasında 5-6 mm'lik bir mesafje bırakınız.

Davlumbaz Gövdesi Montajı

- Davlumbaz Gövdesini kancalara takmadadan önce gövde üzerindeki kancalama noktalarında bulunan 2 adet vidayı **Vr** sıkınız.
- Davlumbaz Gövdesini vidalara **12a** takınız.
- Destek vidalarını **12a** nihai olarak sıkınız.
- **Vr** vidalarına müdahale ederek Davlumbaz Gövdesi seviyesini hizalayınız.

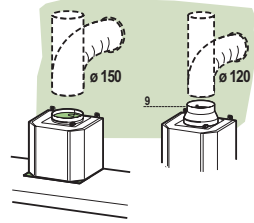


Bağlantılar

ASPIRATÖRLÜ MODEL HAVA ÇIKIŞI

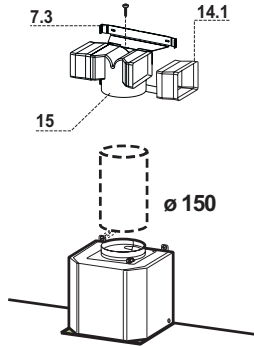
Aspiratörlü modelin montajı için, davlumbaz, montörün seçeceği 150 yada 120 mm çapında sert veya esnek bir boru ile çıkış kanalına bağlanmalıdır.

- $\varnothing 120$ mm çapında boru ile bağlantı için, redüksiyon flanşını (**9**) davlumbaz gövdesi çıkışına yerleştiriniz.
- Boruyu uygun kelepçelerle sıkarak sabitleyiniz. Bu malzeme davlumbaz donanımıyla birlikte verilmemiştir.
- Varsa aktif karbonlu koku alma filtrelerini çıkarınız.



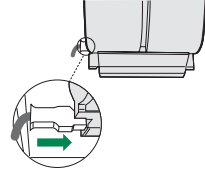
FİLTRE VERSİYONUNDA BAĞLANTILAR

- Rakor Uzatılarını **14.1** diğer rakora takınız **15**.
- Soketi **15** destek mesnedine **7.3** yerleştirin ve bir vida ile sabitleyin.
- Rakor uzantıları çıkışının **14.1** hem dikey hem yatay planda baca ağızlarına denk gelmesine dikkat ediniz.
- Rakoru **15** montörün seçeceği sert yada esnek 150 mm çapında bir boru ile davlumbaz gövdesi Çıkışına bağlayınız.
- Aktif karbonlu koku filtresinin mevcut olduğundan emin olunuz.



ELEKTRİK BAĞLANTISI

- Davlumbazı şebeke ceryanına bağlarken aray temas aralığı en az 3 mm olan çift kutuplu bir elektrik anahtarı koyunuz.
- Yağ tutucu filtreleri çıkarınız (bakınız "Bakım" paragrafı) ve besleme kablosu socketinin aspiratör prizine iyice takılmış olduğundan emin olunuz.



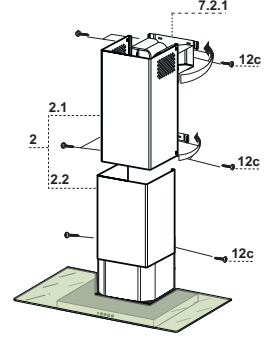
Bacanın montajı

Üst baca

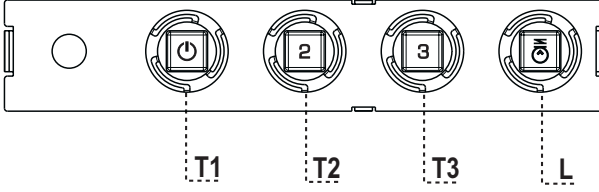
- İki yan kenarı hafifçe açınız, bunları braketlerin **7.2.1** arkasına geçirin ve tam dayanana kadar tekrar kapatınız.
- Cihaz donanımında verilen 4 adet vidayla **12c** (2,9 x 9,5) yan taraflarından braketlere sabitleyiniz.
- Rakor uzantılarının çıkışının baca ağızlarına denk gelmesine dikkat ediniz.

Alt baca

- Bacanın iki yan kenarını hafifçe açınız, Üst baca ile duvar arasına geçirip tam dayanana kadar kapatınız.
- Cihaz donanımında verilen 2 adet vidayla **12c** (2,9 x 9,5) alt tarafını davlumbaz gövdesine sabitleyiniz.



KULLANIM



Kumanda Tablosu

TUŞ	LED	FONKSİYON
T1 Hız	Açık	Birinci hızda motoru çalıştırır. Motoru durduruyor.
T2 Hız	Açık	İkinci hızda motoru çalıştırır.
T3 Hız	Sabit	Hafifçe basılınca, üçüncü hızda motoru çalıştırır.
L Işık		Işık tesisatını açıp kapatır.

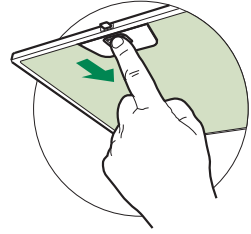
Dikkat: T1 tuşu daima ilk hızdan geçerek motoru durdurur.

BAKIM

Yağ tutucu filtreler

METALİK YAĞ TUTUCU FİLTRELERİN TEMİZLENMESİ

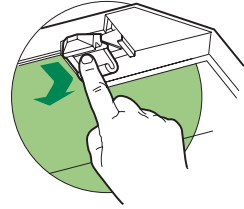
- Bu filtreler bulaşık makinasında da yıkanabilir ve normal kullanıldıklarında iki ayda bir, yoğun kullanım halinde ise daha sıkça yıkanmaları gereklidir.
- Filtreleri, grubun arka tarafından ittirerek ve aynı anda aşağı doğru çekerek tek tek çıkarınız.
- Filtreleri yıkarken eğip katlamayınız, tekrar monte etmeden önce de kurutunuz.
- Monte ederken kulpun görünen dış tarafa doğru gelmesine dikkat ediniz.



Koku Filtresi (Filtreli Model)

AKTİF KARBONLU KOKU FİLTRESİNİN DEĞİŞTİRİLMESİ

- Yıkanabilir ya da rejenere edilebilir nitelikte değildir, normalde en az 4 ayda bir, yoğun kullanımda ise daha sıkça değiştirilir.
- Metalik Yağ Filtrelerini çıkarınız.
- Doymuş durumdaki Aktif Karbonlu Koku Filtresini kancalarını serbest bırakarak çıkarınız.
- Yeni filtreyi yuvasına takınız.
- Metalik Yağ Filtrelerini tekrar monte ediniz.

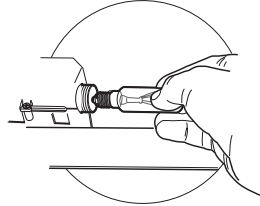


Aydınlatma

AMPULLERİN DEĞİŞTİRİLMESİ

40 W akkor lambalar

- Metalik yağ tutucu filtreleri çıkarınız.
- Ampulleri gevşetip çıkarınız ve aynı özelliklere sahip yenisiyle değiştiriniz.
- Metalik yağ tutucu filtreleri tekrar takınız.





Franke S.p.a.
Via Pignolini,2
37019 Peschiera del Garda (VR)
www.franke.it

436004820_ver1

Free Manuals Download Website

<http://myh66.com>

<http://usermanuals.us>

<http://www.somanuals.com>

<http://www.4manuals.cc>

<http://www.manual-lib.com>

<http://www.404manual.com>

<http://www.luxmanual.com>

<http://aubethermostatmanual.com>

Golf course search by state

<http://golfingnear.com>

Email search by domain

<http://emailbydomain.com>

Auto manuals search

<http://auto.somanuals.com>

TV manuals search

<http://tv.somanuals.com>