



Istruzioni per l'uso e l'installazione

Cappa



Instructions for use and installation

Cooker Hood



Mode d'emploi et installation

Hotte de Cuisine



Bedienungsanleitung und Einrichtung

Dunstabzugshaube



Kullanım ve montaj talimatları

Davlumbaz

FTC 622

FTC 922

Libretto di Istruzioni

INDICE

CONSIGLI E SUGGERIMENTI	7
CARATTERISTICHE	8
INSTALLAZIONE	9
USO	11
MANUTENZIONE	12

Instructions Manual

INDEX

RECOMMENDATIONS AND SUGGESTIONS	13
CHARACTERISTICS	14
INSTALLATION	15
USE	17
MAINTENANCE	18

Manuel d'Instructions

SOMMAIRE

CONSEILS ET SUGGESTIONS	19
CARACTERISTIQUES	20
INSTALLATION	21
UTILISATION.....	23
ENTRETIEN.....	24

Bedienungsanleitung

INHALTSVERZEICHNIS

EMPFEHLUNGEN UND HINWEISE	25
CHARAKTERISTIKEN.....	26
MONTAGE	27
BEDIENUNG.....	29
WARTUNG.....	30

Kullanım Kilavuku

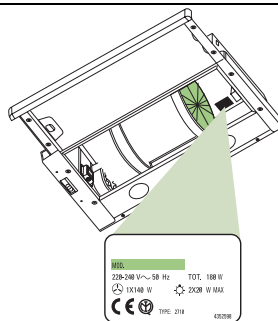
İÇERİKLER

TAVSİYELER VE ÖNERİLER	31
ÖZELLİKLER	32
MONTAJ	33
KULLANIM	35
BAKIM	36

CONSIGLI E SUGGERIMENTI

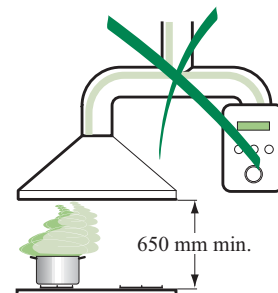
INSTALLAZIONE

- Il produttore declina qualsiasi responsabilità per danni dovuti ad installazione non corretta o non conforme alle regole dell'arte.
- La distanza minima di sicurezza tra il Piano di cottura e la Cappa deve essere di 650 mm.
- Verificare che la tensione di rete corrisponda a quella riportata nella targhetta posta all'interno della Cappa.
- Per Apparecchi in Classe Ia accertarsi che l'impianto elettrico domestico garantisca un corretto scarico a terra.
- Collegare la Cappa all'uscita dell'aria aspirata con tubazione di diametro pari o superiore a 120 mm. Il percorso della tubazione deve essere il più breve possibile.
- Non collegare la Cappa a condotti di scarico dei fumi prodotti da combustione (caldaie, caminetti, ecc.).
- Nel caso in cui nella stanza vengano utilizzati sia la Cappa che apparecchi non azionati da energia elettrica (ad esempio apparecchi utilizzatori di gas), si deve provvedere ad una aerazione sufficiente dell'ambiente. Se la cucina ne fosse sprovvista, praticare un'apertura che comunichi con l'esterno, per garantire il richiamo d'aria pulita.



USO

- La Cappa è stata progettata esclusivamente per uso domestico, per abbattere gli odori della cucina.
- Non fare mai uso improprio della Cappa.
- Non lasciare fiamme libere a forte intensità sotto la Cappa in funzione.
- Regolare sempre le fiamme in modo da evitare una evidente fuoriuscita laterale delle stesse rispetto al fondo delle pentole.
- Controllare le friggitorici durante l'uso: l'olio surriscaldato potrebbe infiammarsi.
- La Cappa non deve essere utilizzata da bambini o persone non abilitate all'uso corretto.



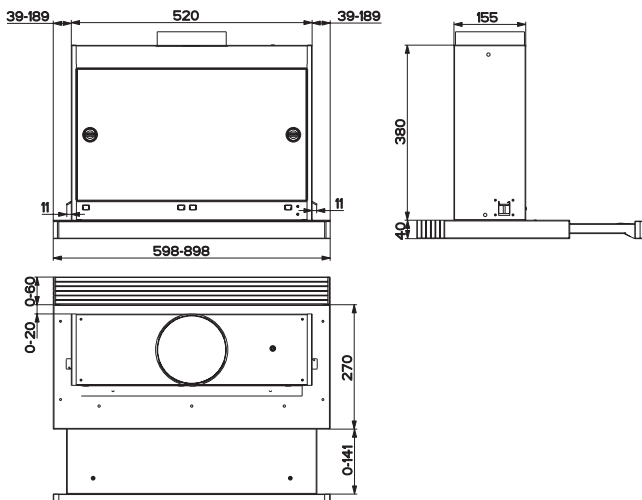
MANUTENZIONE

- Prima di procedere a qualsiasi operazione di manutenzione, disinserire la Cappa togliendo la spina elettrica o spegnendo l'interruttore generale.
- Effettuare una scrupolosa e tempestiva manutenzione dei Filtri secondo gli intervalli consigliati.
- Per la pulizia delle superfici della Cappa è sufficiente utilizzare un panno umido e detersivo liquido neutro.



CARATTERISTICHE

Ingombro

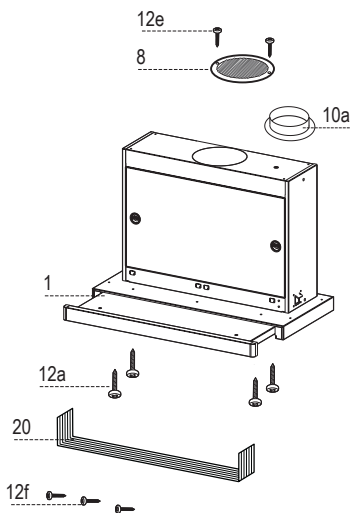


Componenti

Rif.	Q.tà	Componenti di Prodotto
1	1	Corpo Cappa completo di: Comandi, Luce, Gruppo Ventilatore, Filtri
8	1	Griglia direzionata uscita aria
10a	1	Flangia ø 120
20	1	Profilo chiusura

Rif.	Q.tà	Componenti di Installazione
12a	4	Viti 3,5 x 16
12e	2	Viti 2,9 x 12,7
12f	3	Viti 2,9 x 9,5

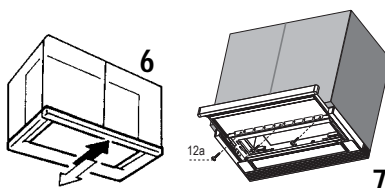
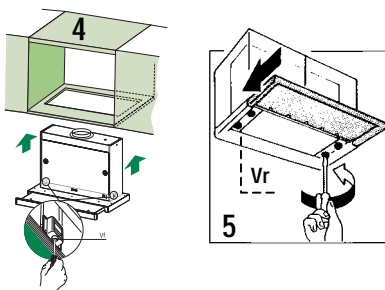
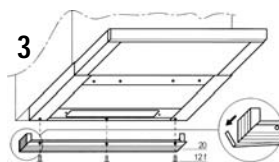
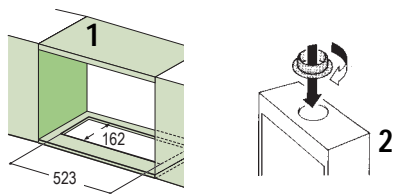
Q.tà	Documentazione
1	Libretto Istruzioni



INSTALLAZIONE

Foratura Piano di supporto e Montaggio Cappa

- La Cappa può essere installata direttamente sul piano inferiore dei Pensili (650 mm min. dal Piano di Cottura) con i Supporti laterali a scatto.
- Praticare un incasso sul piano inferiore del Pensile, come indicato. (fig.1)
- Inserire la flangia nel foro superiore di scarico. (fig.2)
- Avvitare il profilo di chiusura **20** alla parte posteriore della cappa utilizzando le viti **12f** (2,9 x 9,5) in dotazione. (fig.3)
- Aprire il carrello aspirante.
- Togliere i Filtri Antigrasso uno alla volta, agendo sugli appositi agganci.
- Richiudere il carrello aspirante.
- Inserire la Cappa fino ad agganciare i Supporti laterali a scatto. (fig.4)
- Aprire il carrello aspirante.
- Bloccare definitivamente serrando le Viti **Vf** dal sotto della Cappa. (fig.4)
- Se è necessario effettuare degli aggiustamenti dell'intero corpo portafiltri, operare come segue:
 - Allentare le quattro viti di regolazione **Vr** e richiudere il carrello. (fig.5)
 - Traslare l'intero corpo portafiltri fino ad ottenere l'allineamento desiderato con il pensile. (fig.6)
 - Sempre mantenendo fermo il corpo cappa estrarre il carrello e serrare le viti di regolazione **Vr**. (fig.5)
 - Ora è possibile fissare definitivamente la cappa al pensile usando le viti **12a** (3,5 x 16) in dotazione. (fig.7)
- Rimontare i Filtri antigrasso.
- Richiudere il carrello aspirante.

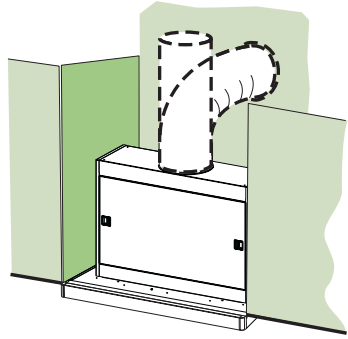


Connessioni

USCITA ARIA VERSIONE ASPIRANTE

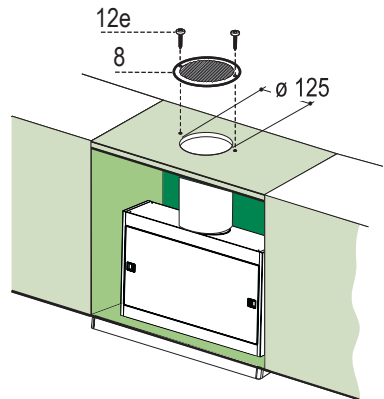
Per installazione in Versione Aspirante collegare la Cappa alla tubazione di uscita per mezzo di un tubo rigido o flessibile dello stesso diametro della flangia precedentemente installata

- Fissare il tubo con adeguate fascette stringitubo. Il materiale occorrente non è in dotazione.
- Togliere eventuali Filtri Antiodore al Carbone attivo.



USCITA ARIA VERSIONE FILTRANTE

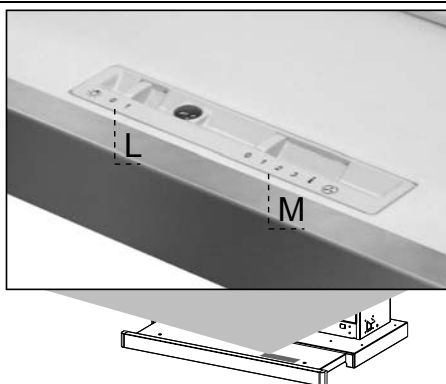
- Praticare un foro \varnothing 125 mm sull'eventuale Mensola soprastante la Cappa.
- Inserire la Flangia **10a** sull'uscita del Corpo Cappa.
- Collegare la Flangia al foro di uscita sulla Mensola soprastante la Cappa con un tubo rigido o flessibile di \varnothing 120 mm.
- Fissare il tubo con adeguate fascette stringitubo. Il materiale occorrente non è in dotazione.
- Fissare la Griglia direzionata **8** sull'uscita con 2 Viti **12e** (2,9 x 12,7) in dotazione.
- Assicurarsi della presenza dei Filtri antiodore al Carbone attivo.



CONNESSIONE ELETTRICA

- Collegare la Cappa all'Alimentazione di Rete interponendo un Interruttore bipolare con apertura dei contatti di almeno 3 mm.

USO



Le varie funzioni vengono attivate automaticamente con l'estrazione del carrello. Per spegnere le funzioni impostate sarà sufficiente richiudere il carrello.

TASTO	FUNZIONE
-------	----------

L	Luci	Accende e spegne l'Impianto di Illuminazione.
----------	------	---

M	Motore	Accende e spegne il motore Aspirazione.
----------	--------	---

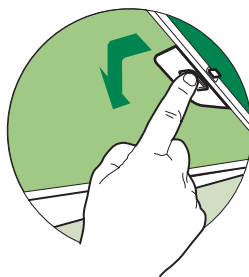
- | | | |
|--|--|---|
| | | <ol style="list-style-type: none">1. Velocità minima, adatta ad un ricambio d'aria continuo particolarmente silenzioso, in presenza di pochi vapori di cottura.2. Velocità media, adatta alla maggior parte delle condizioni d'uso, dato l'ottimo rapporto tra portata d'aria trattata e livello sonoro.3. Velocità massima, adatta a fronteggiare grandi emissioni di vapore di cottura, anche per tempi prolungati.i. Velocità intensiva, adatta a fronteggiare le massime emissioni di fumi di cottura. |
|--|--|---|

MANUTENZIONE

Filtri antigrasso

PULIZIA FILTRI ANTIGRASSO METALLICI AUTOPORTANTI

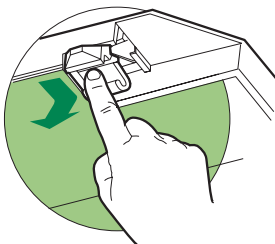
- Sono lavabili anche in lavastoviglie, e necessitano di essere lavati ogni 2 mesi circa di utilizzo o più frequentemente, per un uso particolarmente intenso.
- Estrarre il carrello aspirante.
- Togliere i Filtri uno alla volta, agendo sugli appositi agganci.
- Lavare i Filtri evitando di piegarli, e lasciarli asciugare prima di rimontarli. (Un'eventuale cambiamento del colore della superficie del filtro, che potrebbe verificarsi nel tempo, non pregiudica assolutamente l'efficienza dello stesso.)
- Rimontarli facendo attenzione a mantenere la maniglia verso la parte visibile esterna.
- Chiudere il carrello aspirante.



Filtri antiodore (Versione Filtrante)

SOSTITUZIONE

- Non sono lavabili né rigenerabili, vanno sostituiti ogni 4 mesi circa di utilizzo o più frequentemente, per un uso particolarmente intenso.
- Estrarre il carrello aspirante.
- Togliere i Filtri Antigrasso
- Rimuovere il Filtro antiodore al Carbone attivo saturo, agendo sugli appositi agganci.
- Rimontare i Filtri antigrasso.
- Richiudere il carrello aspirante.

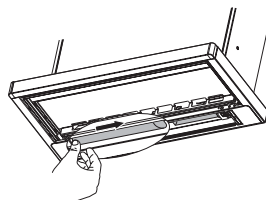
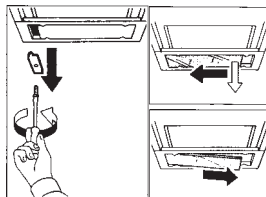


Illuminazione

SOSTITUZIONE LAMPADE

Lampade fluorescenti da 9 W.

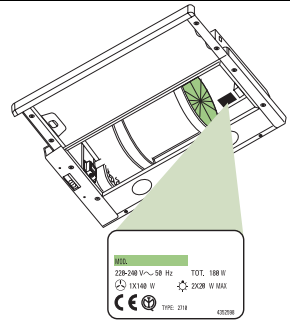
- Togliere i terminali metallici che fissano la plafoniera in vetro.
- Far scorrere la plafoniera in vetro verso un lato, fino a liberare l'estremità opposta. Abbassare leggermente l'estremità libera e farlo scorrere fino a liberarlo totalmente.
- Sostituire la lampada con una nuova di uguali caratteristiche.
- Rimontare la plafoniera in vetro in sequenza inversa.



RECOMMENDATIONS AND SUGGESTIONS

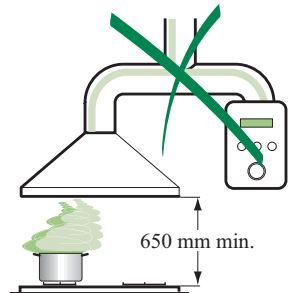
INSTALLATION

- The manufacturer will not be held liable for any damages resulting from incorrect or improper installation.
- The minimum safety distance between the cooker top and the extractor hood is 650 mm.
- Check that the mains voltage corresponds to that indicated on the rating plate fixed to the inside of the hood.
- For Class I appliances, check that the domestic power supply guarantees adequate earthing.
Connect the extractor to the exhaust flue through a pipe of minimum diameter 120 mm. The route of the flue must be as short as possible.
- Do not connect the extractor hood to exhaust ducts carrying combustion fumes (boilers, fireplaces, etc.).
- If the extractor is used in conjunction with non-electrical appliances (e.g. gas burning appliances), a sufficient degree of aeration must be guaranteed in the room in order to prevent the backflow of exhaust gas. The kitchen must have an opening communicating directly with the open air in order to guarantee the entry of clean air.



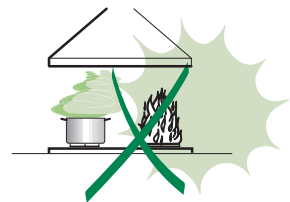
USE

- The extractor hood has been designed exclusively for domestic use to eliminate kitchen smells.
- Never use the hood for purposes other than for which it has been designed.
- Never leave high naked flames under the hood when it is in operation.
- Adjust the flame intensity to direct it onto the bottom of the pan only, making sure that it does not engulf the sides.
- Deep fat fryers must be continuously monitored during use: overheated oil can burst into flames.
- The hood should not be used by children or persons not instructed in its correct use.



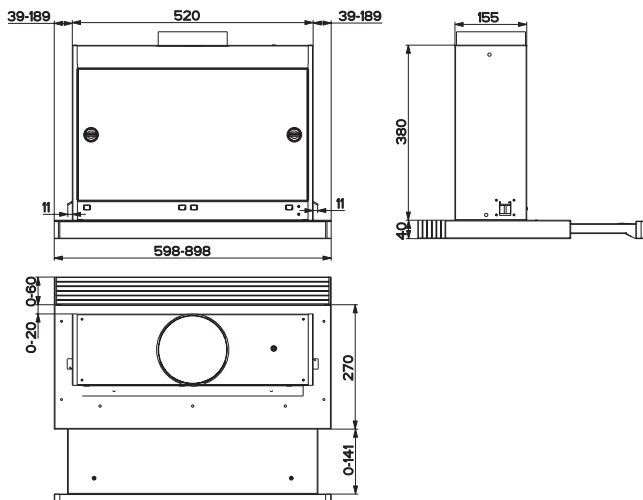
MAINTENANCE

- Switch off or unplug the appliance from the mains supply before carrying out any maintenance work.
- Clean and/or replace the Filters after the specified time period.
- Clean the hood using a damp cloth and a neutral liquid detergent.



CHARACTERISTICS

Dimensions

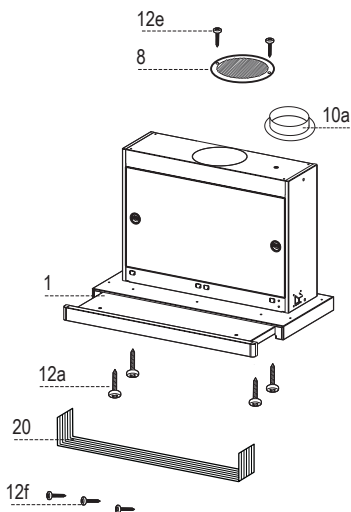


Components

Ref.	Q.ty	Product Components
1	1	Hood Body, complete with: Controls, Light, Blower, Filters
8	1	Directional Air Outlet grille
10a	1	Flange \varnothing 120 mm
20	1	Closing element

Ref.	Q.ty	Installation Components
12a	4	Screws 3,5 x 16
12e	2	Screws 2,9 x 12,7
12f	3	Screws 2,9 x 9,5

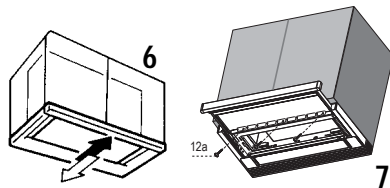
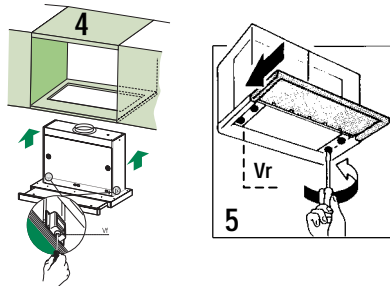
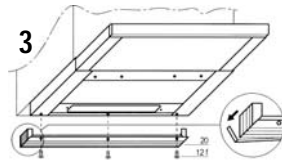
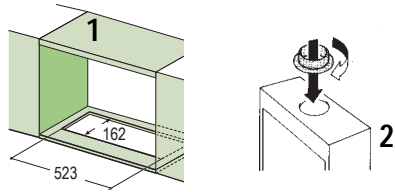
Q.ty	Documentation
1	Instruction Manual



INSTALLATION

Drilling the Support surface and Fitting the Hood

- The Hood can be fitted directly on the lower surface of the Wall Units (650 mm min. above the Cooker Top) using the snap-on Side Supports.
- Make an opening on the lower surface of the Wall Unit, as indicated. (fig.1)
- Choose the correct flange measure basing on the air outlet diameter and insert it to the upper air outlet opening. (fig.2)
- Screw the closing profile **20** onto the rear part of the hood, using the screws **12f** (2.9 x 9.5) provided. (fig.3)
- Open the sliding suction panel.
- Remove the metal grease filters one by one by turning the hooks provided.
- Close the sliding suction panel again.
- Insert the Hood until the snap-on side supports click into place. (fig.4)
- Open the sliding suction panel.
- Lock in position by tightening the screws **Vr** from underneath the Hood. (fig.4)
- If necessary, adjust the whole filter holder unit and proceed as follows:
 - Loosen the four adjustment screws **Vr** and close the sliding panel again. (fig.5)
 - Move the entire filter holder unit until it is properly aligned with the wall unit. (fig.6)
 - Keeping the hood canopy still, remove the sliding panel and lock the adjustment screws again. (fig.5)
 - The hood can now be fastened to the wall unit using the four screws **12a** (3.5 x 16) provided. (fig.7)
- Replace the metal grease filters.
- Close the sliding suction panel again.

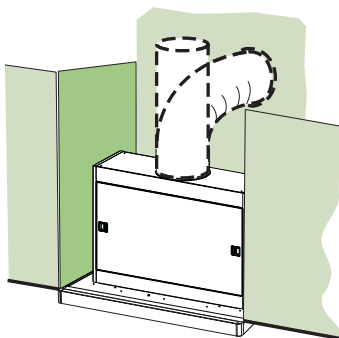


Connections

DUCTING VERSION AIR EXHAUST SYSTEM

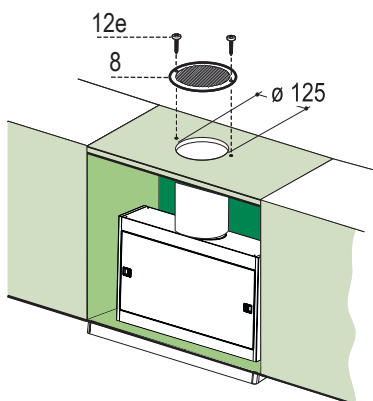
When installing the hood in ducting version, a rigid or a flexible pipe with the diameter corresponding to the flange diameter is used in order to connect the hood to the air outlet piping.

- Fix the pipe with an adequate quantity of pipe clamps (not supplied).
- Remove possible charcoal filters.



RECIRCULATION VERSION AIR OUTLET

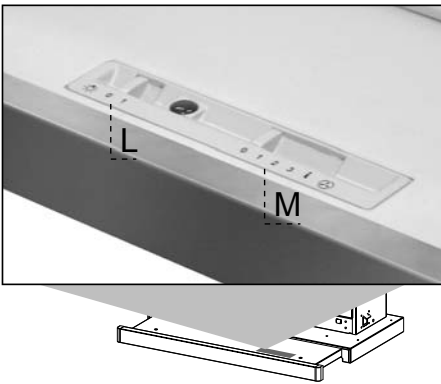
- Cut a hole \varnothing 125 mm in any shelf that may be positioned over the hood.
- Insert the flange **10a** on the hood body outlet.
- Connect the flange to the outlet on the shelf over the hood using a flexible or rigid pipe \varnothing 120 mm.
- Fix the pipe in position using sufficient pipe clamps (not supplied).
- Fix the directional grille **8** on the recirculation air outlet using the 2 screws **12e** (2,9 x 12,7) provided.
- Ensure that the activated charcoal filters have been inserted.



ELECTRICAL CONNECTION

- Connect the hood to the mains through a two-pole switch having a contact gap of at least 3 mm..

USE



By pulling out the sliding panel it is possible to automatically activate all the hood functions. By simply closing the sliding panel all the functions are switched off.

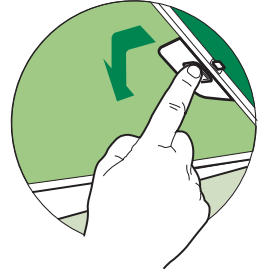
SWITCH		FUNCTIONS
L	Light	Switches the lighting system on and off
M	Motor	Switches the extractor motor on and off
		1. Low speed, used for a continuous and silent air change in the presence of light cooking vapour.
		2. Medium speed, suitable for most operating conditions, thanks to an optimum relation between hood performance and noise.
		3. Maximum speed, suitable when the highest cooking vapour emission has to be eliminated for longer periods.
		i. Intensive speed, suitable for the strongest cooking vapours and odours.

MAINTENANCE

Grease filters

CLEANING METAL CASSETTE GREASE FILTERS

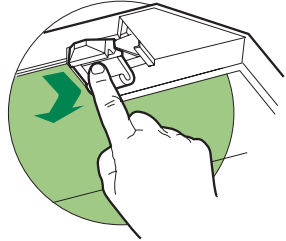
- The filters must be cleaned every 2 months, or more frequently in case of particularly heavy use of the hood. Filters can be washed in a dishwasher.
- Pull out the sliding suction panel.
- Remove the filters one by one, after having disconnected the relative fastening elements.
- Wash the filters, taking care not to bend them. Let them get dry before refitting them. (The colour of the filter surface may change throughout the time but this has no influence to the filter efficiency).
- When refitting the filters, make sure that the handle is visible on the outside.
- Close the sliding suction panel.



Charcoal filter (Recycling version)

REPLACING CHARCOAL FILTERS

- These filters are not washable and cannot be regenerated, and must be replaced approximately every four months or more frequently by particularly heavy use.
- Pull out the sliding suction panel.
- Remove the grease filters.
- Remove the saturated carbon filter by releasing the fixing hooks
- Replace the grease filters.
- Close the sliding suction panel.

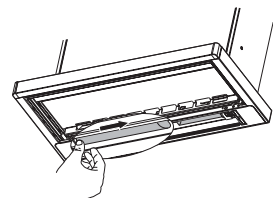
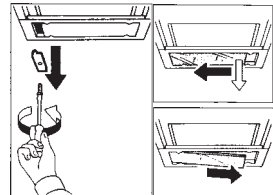


Lighting

LIGHT REPLACEMENT

9 W fluorescent lights.

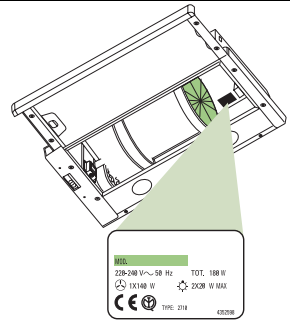
- Remove the metal terminals fixing the glass.
- Slide the glass cover to the right until the left hand is free. Lower it slightly and slide it to the left to free it completely.
- Replace the light with a new one of the same type and rating.
- Replace the glass cover in reverse order.



CONSEILS ET SUGGESTIONS

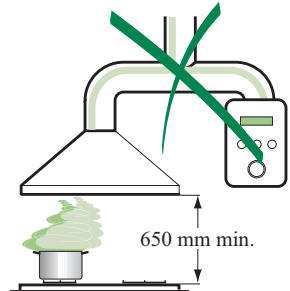
INSTALLATION

- Le fabricant décline toute responsabilité en cas de dommage dû à une installation non correcte ou non conforme aux règles de l'art.
- La distance minimale de sécurité entre le plan de cuisson et la hotte doit être de 650 mm au moins.
- Vérifier que la tension du secteur correspond à la valeur qui figure sur la plaquette apposée à l'intérieur de la hotte.
- Pour les Appareils appartenant à la Ière Classe, veiller à ce que la mise à la terre de l'installation électrique domestique ait été effectuée conformément aux normes en vigueur.
- Connecter la hotte à la sortie d'air aspiré à l'aide d'une tuyauterie d'un diamètre égal ou supérieur à 120 mm. Le parcours de la tuyauterie doit être le plus court possible.
- Eviter de connecter la hotte à des conduites d'évacuation de fumées issues d'une combustion tel que (Chaudière, cheminée, etc...).
- Si vous utilisez des appareils qui ne fonctionnent pas à l'électricité dans la pièce ou est installée la hotte (par exemple: des appareils fonctionnant au gaz), vous devez prévoir une aération suffisante du milieu. Si la cuisine en est dépourvue, pratiquez une ouverture qui communique avec l'extérieur pour garantir l'infiltration de l'air pur.



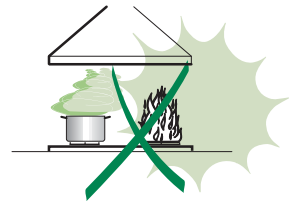
UTILISATION

- La hotte a été conçue exclusivement pour l'usage domestique, dans le but d'éliminer les odeurs de la cuisine.
- Ne jamais utiliser abusivement la hotte.
- Ne pas laisser les flammes libres à forte intensité quand la hotte est en service.
- Toujours régler les flammes de manière à éviter toute sortie latérale de ces dernières par rapport au fond des marmites.
- Contrôler les friteuses lors de l'utilisation car l'huile surchauffée pourrait s'enflammer.
- La hotte ne doit pas être utilisée par des enfants ou des personnes ne pouvant pas assurer une utilisation correcte.



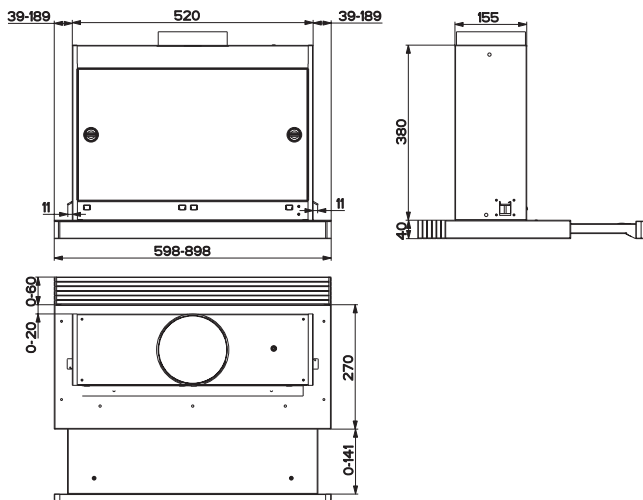
ENTRETIEN

- Avant de procéder à toute opération d'entretien, retirer la hotte en retirant la fiche ou en actionnant l'interrupteur général.
- Effectuer un entretien scrupuleux et en temps dû des Filtres, à la cadence conseillée.
- Pour le nettoyage des surfaces de la hotte, il suffit d'utiliser un chiffon humide et détersif liquide neutre.



CARACTERISTIQUES

Encombrement

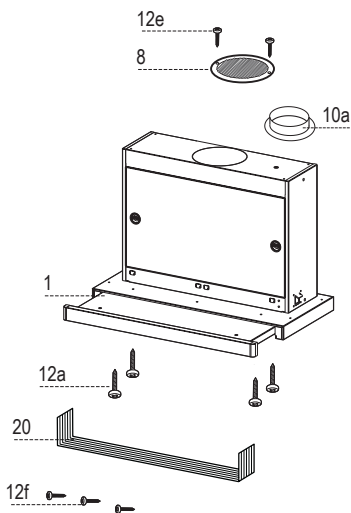


Composants

Réf.	Q.té	Composants de Produit
1	1	Corps Hotte équipé de: Commandes, Lumière, Groupe Ventilateur, Filtrés
8	1	Grille orientée Sortie de l'Air
10a	1	Flasque ø 120 mm
20	1	Profil fermeture

Réf.	Q.té	Composants pour l'installation
12a	4	Vis 3,5 x 16
12e	2	Vis 2,9 x 12,7
12f	3	Vis 2,9 x 9,5

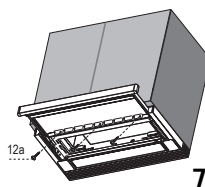
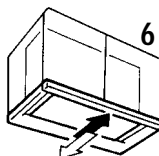
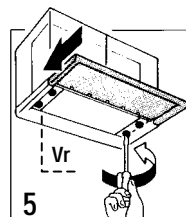
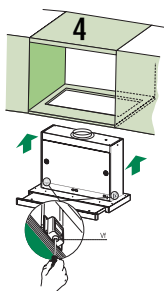
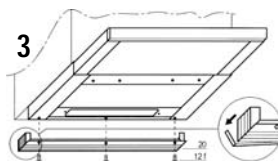
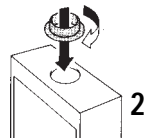
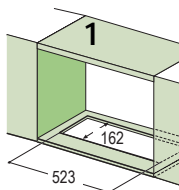
Q.té	Documentation
1	Manuel d'instructions



INSTALLATION

Perçage du Plan de support et Montage de la Hotte

- Il est possible d'installer la Hotte directement sur le plan inférieur des Armoires murales (650 mm. min. par rapport aux Plaques de Cuisson), à l'aide des Supports latéraux par encliquetage.
- Percer une ouverture (emboîtement) sur le plan inférieur de l'Armoire murale, comme indiqué. (fig.1)
- Insérer la flasque correcte dans le trou supérieur de sortie de l'air. (fig.2)
- Visser le profil de fermeture **20** sur la partie arrière de la hotte, en utilisant les vis **12f** (2,9 x 9,5) fournies avec l'appareil. (fig.3)
- Sortir le chariot aspirant.
- Retirer les Filtres Anti-graisse l'un après l'autre, en intervenant sur les crochets spécialement prévus.
- Fermer le chariot aspirant.
- Insérer la Hotte jusqu'à accrocher les Supports latéraux par encliquetage. (fig.4)
- Sortir le chariot aspirant.
- Bloquer définitivement la pièce, en serrant les Vis **Vf** depuis le dessous de la Hotte. (fig.4)
- Si nécessaire, effectuer des ajustements du corps porte-filtres tout entier, puis suivre les instructions suivantes:
 - Desserrer les quatre vis de réglage **Vr** et refermer le chariot. (fig.5)
 - Déplacer le corps porte-filtres tout entier, jusqu'à obtenir l'alignement souhaité de l'armoire murale. (fig.6)
 - Toujours en maintenant bloqué le corps de la hotte, sortir le chariot et bloquer à nouveau les vis de réglage. (fig.5)
 - Maintenant il est possible de fixer définitivement la hotte contre l'armoire murale en utilisant les quatre vis **12a** (3,5 x 16) fournies avec l'appareil. (fig.7)
- Remonter les Filtres anti-graisse.
- Sortir le chariot aspirant.

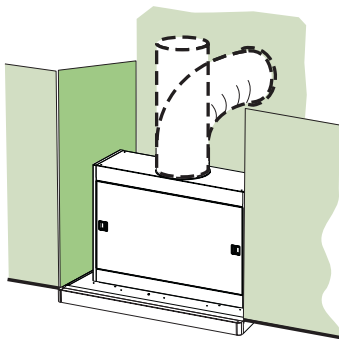


Branchements

SORTIE AIR VERSION ASPIRANTE

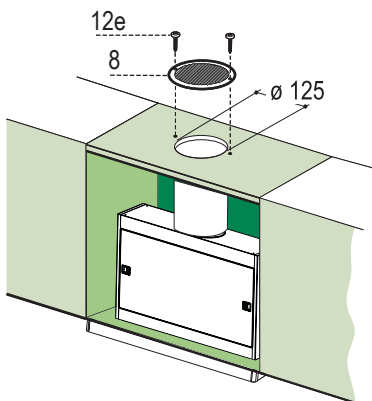
En cas d'installation en version aspirante, brancher la hotte à la tuyauterie de sortie utilisant un tube rigide ou flexible avec le même diamètre de la flasque précédemment installée.

- Fixer le tube par des colliers appropriés. Le matériau nécessaire n'est pas fourni.
- Retirer les éventuels filtres anti-odeur au charbon actif.



SORTIE AIR VERSION FILTRANTE

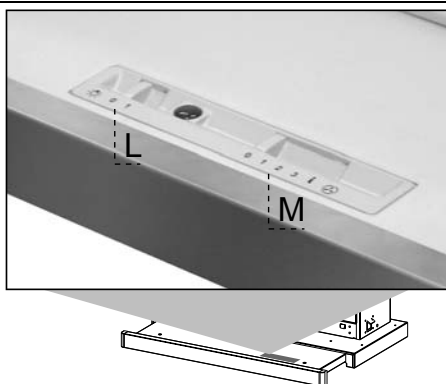
- Percer un trou de $\varnothing 125$ mm. sur l'éventuelle Tablette qui se trouve au-dessus de la Hotte.
- Insérer le flasque **10a** sur la sortie du corps de la hotte.
- Connecter la Flasque au trou de sortie sur la Tablette qui se trouve au-dessus de la Hotte, au moyen d'un tuyau rigide ou flexible de $\varnothing 120$ mm.
- Fixer le tube par des colliers appropriés. Le matériau nécessaire n'est pas fourni.
- Fixer la Grille orientée **8** sur la sortie de l'air recyclé à l'aide de 2 Vis **12e** (2,9 x 12,7) fournies avec l'appareil.
- S'assurer de la présence des filtres anti-odeur au charbon actif.



BRANCHEMENT ELECTRIQUE

- Brancher la hotte sur le secteur en interposant un interrupteur bipolaire avec ouverture des contacts d'au moins 3 mm.

UTILISATION



Les différentes fonctions de la hotte sont activées automatiquement avec l'ouverture du tiroir. Pour arrêter les fonctions sélectionnées il suffit de fermer le tiroir.

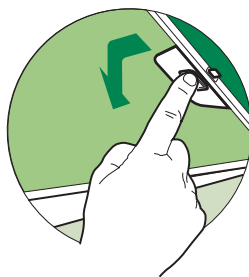
TOUCHE	FUNCTIONS	
L	Lumières	Allume et éteint l'éclairage.
M	Moteur	Allume et éteint le moteur aspiration
		1. Vitesse minimale, pour un rechange d'air permanent particulièrement silencieux en cas de faibles vapeurs de cuisson.
		2. Vitesse moyenne pour la plupart des conditions d'utilisation, étant donné le rapport optimal entre débit d'air traité et niveau sonore.
		3. Vitesse maximum, pour faire face aux émissions maximum de vapeur de cuisson, même pendant des temps prolongés .
		i. Vitesse turbo, cette vitesse est conseillée pour de grandes émissions de va-peurs de cuisson.

ENTRETIEN

Filtres anti-graisse

NETTOYAGE DES FILTRES ANTI-GRASSE MÉTALLIQUES AUTOPOR-TEURS

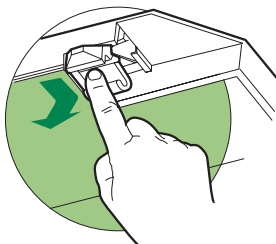
- Les filtres peuvent être également lavés au lave-vaisselle; il faut les laver tous les 2 mois d'emploi environ, ou bien plus souvent, en cas d'emploi particulièrement intense.
- Sortir le chariot aspirant.
- Retirer un Filtre à la fois, en intervenant sur les crochets spécialement prévus.
- Laver les Filtres en évitant de les plier, puis laisser sécher avant de les remonter(L'éventuel changement de couleur de la surface du filtre, qui pourrait survenir au cours du temps, ne porte absolument pas préjudice à l'efficacité de celui-ci.).
- Remonter les filtres, en faisant attention à ce que la poignée soit orientée vers la partie visible externe.
- Fermer le chariot aspirant.



Filtres anti-odeur (Version Filtrante)

REPLACEMENT

- Les filtres ne peuvent pas être lavés ni régénérés; il faut les remplacer tous les 3-4 mois d'emploi environ ou bien plus souvent, en cas d'emploi particulièrement intense.
- Sortir le chariot aspirant.
- Retirer les Filtres Anti-graisse.
- Retirer le Filtre anti-odeur au Charbon actif saturé, en intervenant sur les crochets spécialement prévus.
- Remonter les Filtres anti-graisse.
- Refermer le chariot aspirant.

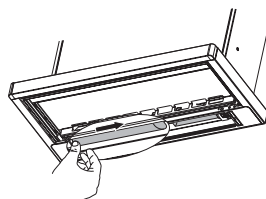
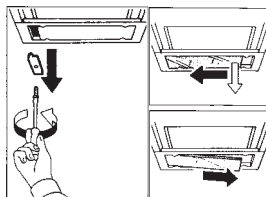


Eclairage

REPLACEMENT LAMPES

Lampes fluorescentes de 9 W.

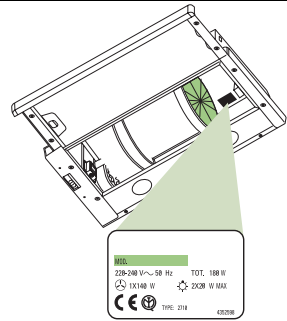
- Retirer les étaux métalliques qui fixent le plafonnier en verre.
- Faire glisser le plafonnier en verre sur un côté jusqu'à libérer l'extrémité opposée. Abaisser légèrement l'extrémité libre et le faire glisser jusqu'à le libérer totalement.
- Remplacer la lampe par une nouvelle avec les mêmes caractéristiques.
- Remonter le plafonnier en verre dans la séquence inverse.



EMPFEHLUNGEN UND HINWEISE

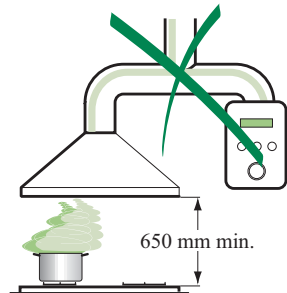
MONTAGE

- Der Hersteller haftet nicht für Schäden, die auf eine fehlerhafte und unsachgemäße Montage zurückzuführen sind.
- Der minimale Sicherheitsabstand zwischen Kochmulde und Haube muss 650 mm betragen.
- Prüfen, ob die Netzspannung mit dem Wert auf dem im Haubeninneren angebrachten Schild übereinstimmt.
- Bei Geräten der Klasse I ist sicherzustellen, dass die elektrische Anlage des Wohnhauses über eine vorschriftsmäßige Erdung verfügt.
- Das Anschlussrohr der Haube zur Luftaustrittsöffnung muss einen Durchmesser von 120 mm oder darüber aufweisen. Der Rohrverlauf muss so kurz wie möglich sein.
- Die Haube darf an keine Entlüftungsschächte angeschlossen werden, in die Verbrennungsgase (Heizkessel, Kamine usw.) geleitet werden.
- Werden im Raum außer der Dunstabzugshaube andere, nicht elektrisch betriebene (z.B. gasbetriebene) Geräte verwendet, muss für eine ausreichende Belüftung gesorgt werden. Sollte die Küche diesbezüglich nicht entsprechen, ist an einer Aussenwand eine Öffnung anzubringen, die Frischluftzufuhr gewährleistet.



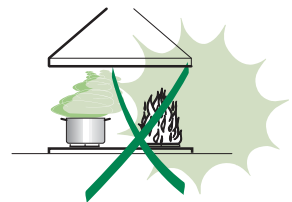
BEDIENUNG

- Die Dunstabzugshaube ist ausschließlich zum Einsatz im privaten Haushalt und zur Beseitigung von Küchengerüchen vorgesehen.
- Unsachgemäßer Einsatz der Haube ist zu unterlassen.
- Große Flammen bei eingeschalteter Haube niemals unbedeckt lassen.
- Die Intensivität der Flamme ist so zu regulieren, dass sie den Topfboden nicht überragt.
- Frittiergeräte müssen während des Gebrauchs stets beaufsichtigt werden: überhitztes Öl kann sich entzünden.
- Die Dunstabzugshaube darf von Kindern oder Personen, die hinsichtlich der Bedienung nicht unterwiesen wurden, keinesfalls verwendet werden.



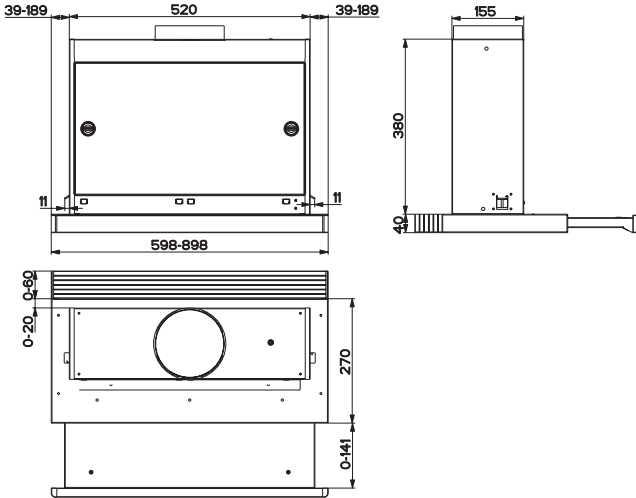
WARTUNG

- Bevor Wartungsarbeiten durchgeführt werden, muss die Stromzufuhr zur Haube unterbrochen werden, indem der Stecker gezogen oder der Hauptschalter abgeschaltet wird.
- Bei der Filterwartung müssen die vom Hersteller empfohlenen Zeiträume zum Austauschen der Filter genauestens eingehalten werden.
- Zur Reinigung der Haubenflächen Wir empfehlen ein feuchtes Tuch und ein mildes Flüssigreinigungsmittel.



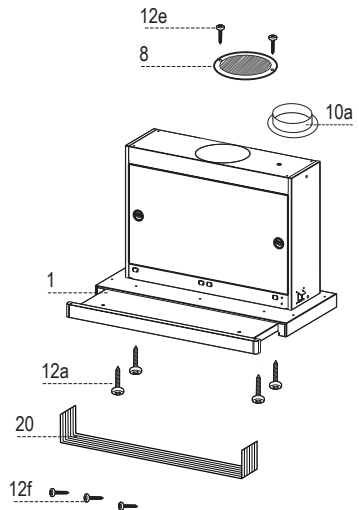
CHARAKTERISTIKEN

Platzbedarf



Komponenten

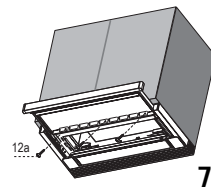
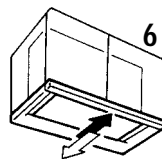
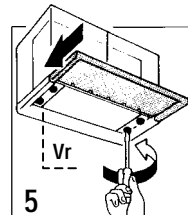
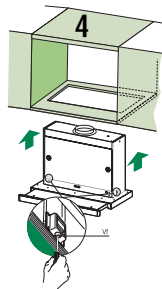
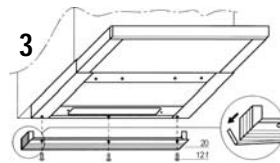
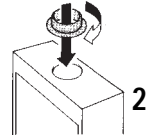
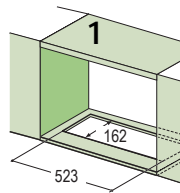
Pos.	St.	Produktkomponenten
1	1	Haubenkörper mit Schaltern, Beleuchtung, Gebläsegruppe, Filter
8	1	Lufleitgitter Luftaustritt
10a	1	Flansch \varnothing 120 mm
20	1	Abdeckprofil
Pos.	St.	Montagekomponenten
12a	4	Schrauben 3,5 x 16
12e	2	Schrauben 2,9 x 12,7
12e	3	Schrauben 2,9 x 9,5
St.	Dokumentation	
1	Bedienungsanleitung	



MONTAGE

Bohren der Trägerplatte und Montage der Dunstabzugshaube

- Die Haube kann direkt an der Unterseite der Hängeschränke (mindestens 650 mm von der Kochmulde entfernt) mit seitlichen Schnapphalterungen fixiert werden.
- An der Unterseite des Hängeschranks, wie in der Abbildung gezeigt, eine Öffnung anbringen. (Abb.1)
- Abluftstutzen in die obere Luftaustrittsöffnung einstecken. (Abb.2)
- Das Abschlussprofil **20** an der Rückseite der Haube mit den beiliegenden Schrauben **12f** (2,9x9,5) fixieren. (Abb.3)
- Den herausziehbaren Wrasenleitschirm öffnen.
- Die Fettfilter nacheinander entnehmen, indem die entsprechenden Haltevorrichtungen gelöst werden.
- Den herausziehbaren Wrasenleitschirm wieder schließen.
- Die Haube einschieben, bis die seitlichen Halterungen einschnappen. (Abb.4)
- Den herausziehbaren Wrasenleitschirm öffnen.
- Die Haube von unten her mit den Schrauben **Vf** fixieren. (Abb.5)
- Falls erforderlich, das unter Teil wie nachstehend beschrieben ausrichten:
 - Die vier Einstellschrauben **Vr** lockern und den Wrasenleitschirm wieder schließen. (Abb.5)
 - Den gesamten unteren Korpus verschieben, bis er auf den Oberschrank ausgerichtet ist. (Abb.6)
 - Den Haubenkörper festhalten, den Wrasenleitschirm öffnen und die Einstellschrauben festziehen. (Abb.5)
- Nun kann die Haube am Oberschrank mit den vier beiliegenden Schrauben **12a** (3,5 x 16) fixiert werden. (Abb.7)
- Die Fettfilter wieder montieren.
- Den herausziehbaren Wrasenleitschirm wieder schließen.

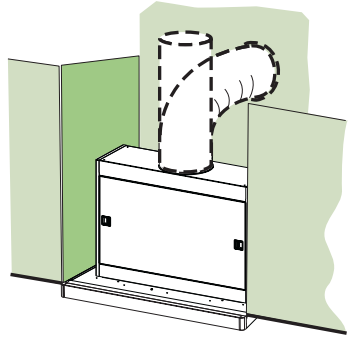


Anschlüsse

ANSCHLUSS IN ABLUFTVERSION

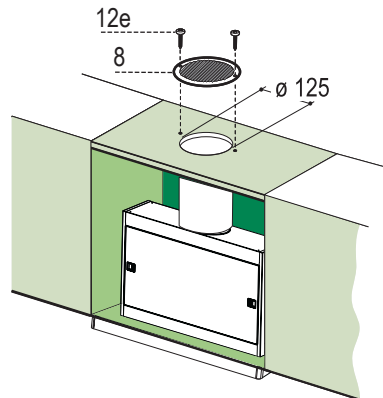
Für die Installation in Abluftversion die Haube mit Hilfe eines Rohres oder Schlauches vom selben Durchmesser wie der zuvor installierte Flansch an die Auslassleitung anschließen.

- Das Rohr mit geeigneten Rohrschellen fixieren. Das hierzu erforderliche Material wird nicht mitgeliefert.
- Eventuell vorhandene Aktivkohlefilter entnehmen.



ANSCHLUSS IN UMLUFTVERSION

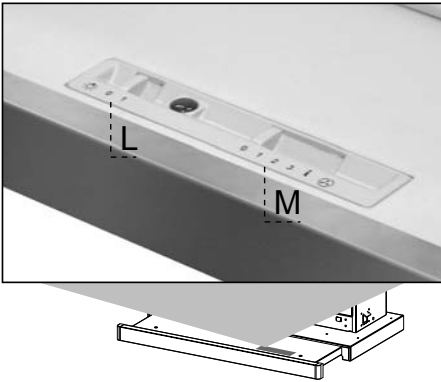
- In das eventuell über der Haube vorhandene Bord ein Loch \varnothing 125 mm bohren.
- Den flansch **10a** am Haubenausritt anbringen.
- Den Flansch beim Luftaustritt am Bord oberhalb der Haube mittels Rohr oder Schlauch \varnothing 120 mm anschließen.
- Das Rohr mit geeigneten Rohrschellen fixieren. Das hierzu erforderliche Material wird nicht mitgeliefert.
- Das Luftleitgitter **8** mit Hilfe von 2 der mitgelieferten Schrauben **12e** (2,9 x 12,7) beim Austritt der rückzuführenden Luft fixieren.
- Sicherstellen, dass der Aktivkohle-Geruchsfilter vorhanden ist.



ELEKTROANSCHLUSS

- Bei Anschluss der Haube an das Stromnetz muss ein zweipoliger Schalter mit einem Öffnungsweg von mindestens 3 mm zwischengeschaltet werden.

BEDIENUNG



Die verschiedenen Funktionen werden automatisch beim Öffnen des Paneels eingeschaltet. Um die Funktionen wieder auszuschalten, das Panel wieder schließen.

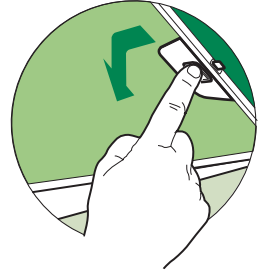
SCHALTER	FUNKTION	
L	Beleucht	Schaltet die Beleuchtung ein und aus
M	Motor	Schaltet den Gebläsemotor ein und aus
		1. geringste Gebläsestufe, diese Stufe ist für einen ständigen und besonders leisen Luftaustausch bei geringer Kochdunstentwicklung geeignet.
		2. mittlere Gebläsestufe, eignet sich aufgrund des guten Verhältnisses zwischen Fördervolumen und Geräuschentwicklung für die meisten Anwendungssituationen.
		3. höchste Gebläsestufe, eignet sich für starke Kochdunstentwicklung, auch über längere Zeit hin.
		i. Intensivstufe. Bei sehr starker Kochdunstentwicklung geeignet.

WARTUNG

Fettfilter

REINIGUNG DER SELBSTTRAGENDEN METALLFETTFILTER

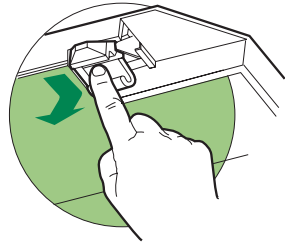
- Die Filter können auch im Geschirrspüler gereinigt werden und müssen nach zwei Monaten Betriebszeit oder, bei besonders intensiver Nutzung, öfter gereinigt werden.
- Den Ansaugschlitten herausziehen.
- Die entsprechenden Haken lösen und die Filter einzeln herausnehmen.
- Die Filter reinigen und vor dem Wiedereinsetzen trocknen lassen, dabei nicht knicken. (Eine eventuelle Verfärbung der Filteroberfläche, zu der es im Laufe der Zeit kommen kann, beeinträchtigt die Wirksamkeit des Filters keinesfalls.)
- Die Filter wieder einsetzen, dabei darauf achten, dass der Griff nach außen hin sichtbar ist.
- Den Ansaugschlitten wieder schließen.



Geruchsfilter (Umluftversion)

FILTERWECHSEL

- Die Filter lassen sich nicht reinigen oder regenerieren und müssen nach vier Monaten Betriebszeit oder, bei besonders intensiver Nutzung, öfter ersetzt werden.
- Den Ansaugschlitten herausziehen.
- Die Fettfilter entnehmen
- Die entsprechenden Haken lösen und den gesättigten Aktivkohle-Geruchsfilter entnehmen.
- Die Fettfilter wieder einsetzen.
- Den Ansaugschlitten wieder schließen.

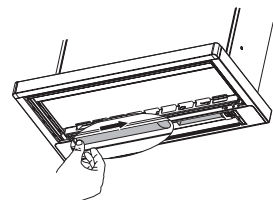
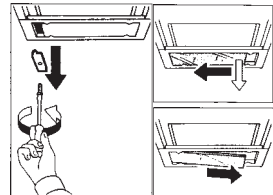


Beleuchtung

AUSTAUSCHEN DER LAMPEN

Leuchtstofflampen zu 9 W.

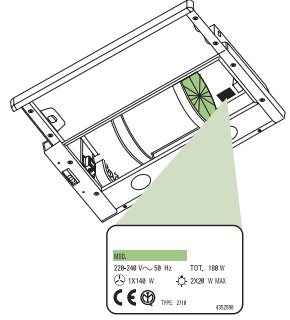
- Die Metallklammern entfernen, die die gläserne Lampenabdeckung halten.
- Die gläserne Lampenabdeckung zur Seite gleiten lassen, bis die gegenüberliegende Seite frei liegt. Die freie Seite leicht nach unten ziehen und die Lampenabdeckung zur Seite gleiten lassen, bis die Beleuchtung ganz frei liegt.
- Die Lampe durch eine neue mit den selben Eigenschaften ersetzen.
- Die gläserne Lampenabdeckung in umgekehrter Reihenfolge wieder anbringen.



TAVSİYELER VE ÖNERİLER

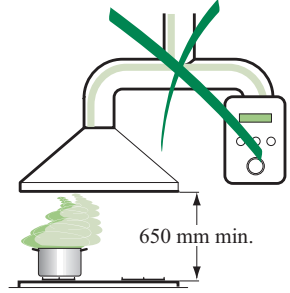
MONTAJ

- Yalnız veya eksik montajdan doğan herhangi bir zararın sorumluluğu üreticiye ait değildir.
- Davlumbaz ile pişirici cihazın ocak kısmı arasındaki minimum güvenlik mesafesi 650 mm.dir.
- Besleme voltajının, davlumbaz içerisine yerleştirilen bilgi etiketinde belirtilenle aynı olup olmadığını kontrol edin.
- Sınıf I elektrikli aletleri için, güç kaynağının yeterli topraklamayı sağlayıp sağlamadığını kontrol edin. Minimum 120 mm çapında bir boru yoluyla davlumbazı çıkış bacasına bağlayın. Baca bağlantısı mümkün oldu- ğunca kısa olmalıdır.
- Davlumbaz borusunu yanıcı duman taşıyan baca deliğine (buhar kazanı, şömine, vb.) bağlamayın.
- Davlumbazın elektrikle çalışmayan aletlerle (örneğin; gazlı cihazlar) bağıntılı olarak kullanılmaması halinde çıkış gazının geri tepmesini önlemek amacıyla odada yeterli bir havalandırma sağlanmalıdır. Temiz hava girişini temin etmek için mutfakta doğrudan dışarıya açılan bir açıklık bulunmalıdır.



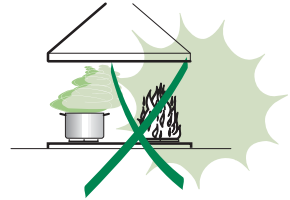
KULLANIM

- Davlumbaz mutfaktaki kokuların emilmesi amacıyla evlerde kullanım için tasarlanmıştır. Ticari ve endüstriyel amaçlar için kullanmayınız.
- Davlumbazı tasarlandığı amaçların dışında kesinlikle kullanmayınız.
- Davlumbaz çalışırken altında kesinlikle yüksek çıplak ateş bırakmayın.
- Alev yoğunluğunu doğrudan tencerenin altında kalacak şekilde ayarlayın, kenarlarını sarmadığından emin olun.
- Yağda kızartma tavalarını kullanırken sürekli olarak takip edin: fazla ısınan yağ tutuşabilir.
- Davlumbaz çocuklar veya doğru kullanım konusunda bilgisi olmayan kişiler tarafından kullanılmalıdır.



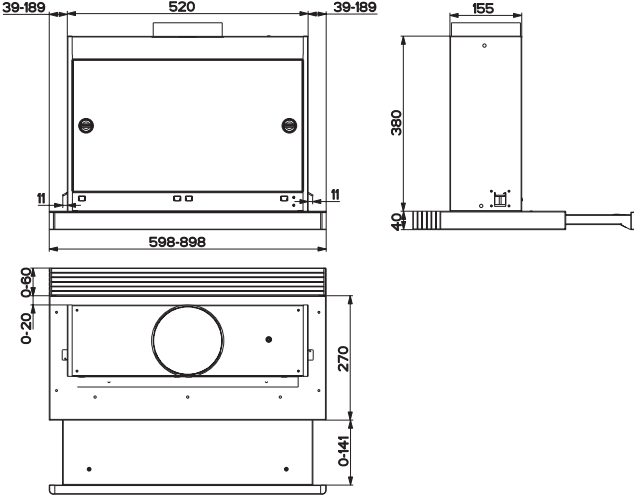
BAKIM

- Herhangi bir bakım işlemini gerçekleştirmeden önce davlumbazı kapatın veya fişini çıkarın.
- Filtreleri belirtilen zamanlarda temizleyin ve / veya değiştirin.
- Cihazı nemli bir bez ve nötr bir sıvı deterjan kullanarak temizleyin.



ÖZELLİKLER

Boyutlar

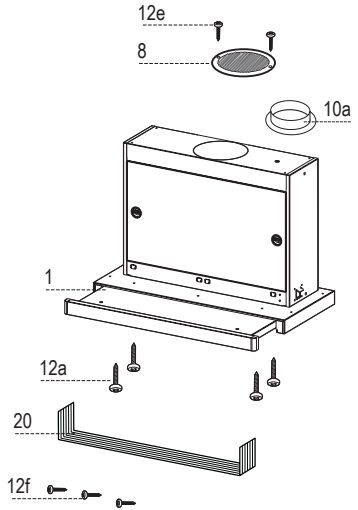


Bileşenler

Ref.	Adet	Ürün Bileşenleri
1	1	Kumandaları, Işığı, Ventilator Grubu ve Filtreleri ile komple Baca Gövdesi
8	1	Hava tahliye ızgarası
10a	1	Flanş ø 120
20	1	Kapak profili

Ref.	Adet	Montaj Bileşenleri
12a	4	Vida 3,5 x 16
12e	2	Vida 2,9 x 12,7
12f	3	Vida 2,9 x 9,5

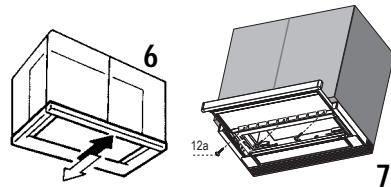
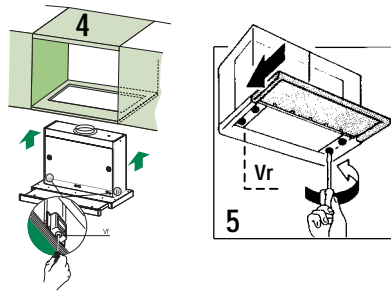
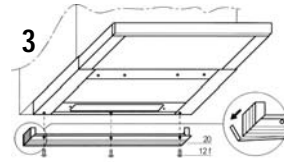
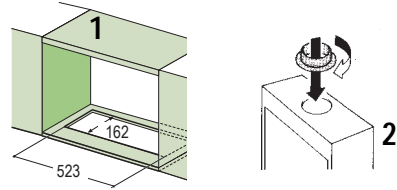
Adet	Belgeler
1	Kullanım Kılavuzu



MONTAJ

Destek Düzlemi Delme Planı ve Baca Montajı

- Yan kilit destekleri aracılığı ile bacanın doğrudan asma dolapların alt kısmına monte edilmesi mümkündür (ocak seviyesinin en az 650 mm yukarisında).
- Gösterildiği gibi, dolabın alt kısmına bir alan açılır (Şekil 1).
- Flanşı üst tahliye deliğine yerleştirin (Şekil 2).
- Kapak profilini **20 12f** vidalarını (2,9 x 9,5) kullanarak bacanın arka kısmına vidalayınız (Şekil 3).
- Emme grubunu açın.
- Kilitlerini açmak sureti ile yağ önleyici filtreleri teker teker sökün.
- Emme grubunu kapatın.
- Yan kilit destekler kapanıncaya kadar bacayı itin (Şekil 4).
- Emme grubunu açın.
- Bacanın alt kısmındaki **Vf** vidaları sıkarak sabitleyin (Şekil 4).
- Eğer filtrelerin bulunduğu kısmın ayarlanması gerekiyorsa, aşağıda izah edildiği üzere hareket edin:
 - Dört adet **Vr** vidasını gevşetin ve grubu kapatın (Şekli 5).
 - Filtreleri içeren kısmı ileri veya geri kaydırarak dolap ile istenilen hizaya getirin. (Şekil.6).
 - Baca grubunu sabit tutarak grubu çıkarın ve **Vr** ayar vidalarını (2,9 x 9,5) sıkın (Şekil.5).
 - **12a** vidalarını (3,5 x 16) kullanarak baca-yı dolaba sabitleyin (Şekil 7).
- Yağ önleyici filtreleri yerine takın.
- Emme grubunu kapatın. r

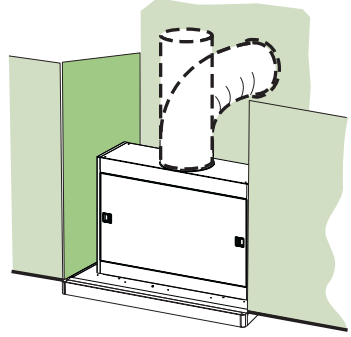


Bağlantılar

EMME MODELİ HAVA TAHLİYESİ

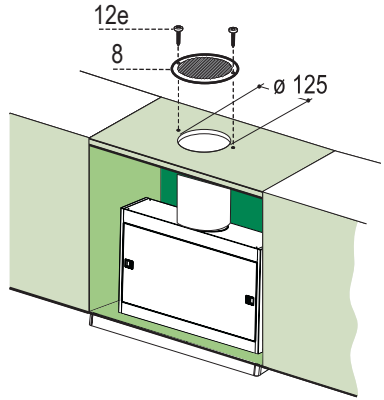
Emme modelini monte etmek için bacaı tahliye bacasına bağlayın. Ara parça olarak, genişliği önceden monte edilen flanşın çapı ile aynı olan esnek veya esnek olmayan bir hortum kullanın.

- Hortumu uygun kelepçeler aracılığı ile sıkın. Gereken malzemeler dahil değildir.
- Aktif karbonlu koku önleyici filtreler var ise bunları çıkarın.



FİLTRE MODELİNDE HAVA TAHLİYESİ

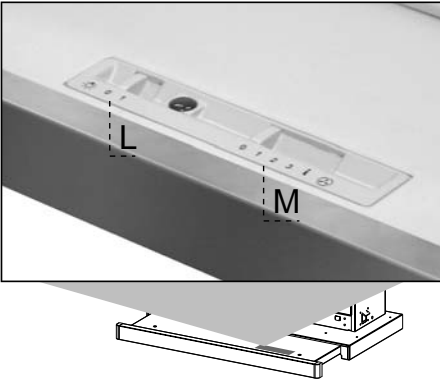
- Bacanın üstünde yer alan olası rafa 125 mm çapında bir delik açın.
- Baca gövdesinin tahliye deliğine **10a** flanşını yerleştirin.
- Flanş ile bacanın üst kısmında yer alan rafa açılmış olan deliği 120 mm çapında esnek veya esnek olmayan bir boru ile birleştirin.
- Hortumu uygun kelepçeler ile sabitleyin. Gerekli malzeme dahil değildir.
- **8** no.lu yönlü ızgarayı 2 adet **12e** vidası (2,9 x 12,7) (dahildir) kullanarak çıkışa monte edin.
- Aktif karbonlu koku önleyici filtrelerin yerlerinde olmalarına dikkat edin.



ELEKTRİK BAĞLANTISI

- Davlumbazı, temas noktaları arasında 3 mm açıklık olan çift kutuplu bir anahtar üzerinden elektrik şebekesine bağlayın.

KULLANIM



Şaryonun dışarıya doğru kaydırılması ile farklı fonksiyonlar aktif hale gelmektedir. Bunların kapatılması için şaryonun yere kaydırılması yeterli olacaktır.

DÜĞME İŞLEVİ

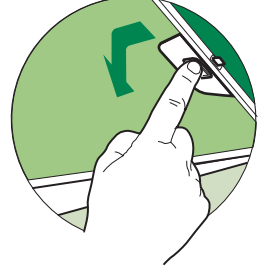
DÜĞME	İŞLEVİ
L	Işıklar Işıklandırma sistemini açar ve kapatır.
M	Motor Havalandırma motorunu açar ve kapatır. <ol style="list-style-type: none">1. Minimum hız; sessiz bir şekilde sürekli hava değişimini sağlar; az dumanlı durumlarda kullanılır.2. Ortalama hız; işlenen hava miktarı ile çıkan ses arasındaki oranın mükemmelliği açısından pişirme şartlarının çoğuna uygundur.3. Azami hız; çokça buhar meydana getiren pişirme şartına uygun olup uzun süreler boyunca devrede kalabilir.<ol style="list-style-type: none">i. Yoğun hız; azami düzeydeki pişirme buharları ile baş etmek için.

BAKIM

Yağ filtreleri

MONTELİ METAL YAĞ FİLTRELERİNİN TEMİZLİĞİ

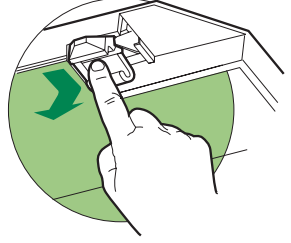
- Bulaşık makinesinde yıkanabilirler, 2 ayda bir veya özellikle yoğun kullanım söz konusu ise daha sık yıkanmalıdırlar.
- Emme arabasını çıkartın.
- Kancalarına basturmak sureti ile filtreleri teker teker çıkartın.
- Filtreleri katlamadan yıkayın ve monte etmeden önce kurutun. (Zamanla filtre yüzeyinde meydana gelebilecek renk değişikliği filtrenin etkinliğinde kesinlikle bir azalmaya neden olmaz.)
- Kolu dışarıdan görülen tarafta kalacak şekilde yeniden monte edin.
- Emme arabasını kapatın.



Koku filtreleri (Filtreli Versiyon)

DEĞİŞTİRME

- Yıkamazlar ve yeniden kullanılamazlar, yaklaşık her 4 ay kullanıldıktan sonra veya özellikle yoğun kullanım söz konusu ise değiştirilirler.
- Emme arabasını çıkartın.
- Yağ filtrelerini çıkartın.
- Kancalarından bastırarak koku filtresini aktif satüre karbondan çıkartın.
- Yağ filtresini yerine takın.
- Emme arabasını kapatın.

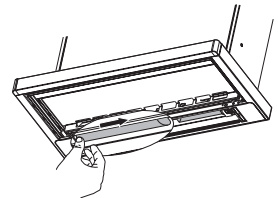
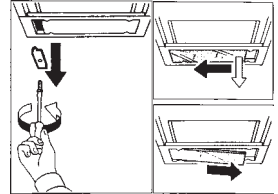



Işıklandırma


AMPULLERİN DEĞİŞTİRİLMESİ


9W floresan ampuller


- Cam kapağı yerinde tutan metalik bağlantıları çıkarın.
- Kapağı bir tarafa doğru kaydırmak sureti ile diğer ucun serbest kalmasını sağlayın. Serbest ucu hafifçe aşağıya indirerek tamamen serbest kalana kadar kaydırın.
- Ampülü aynı özelliklere sahip bir yenisi ile değiştirin.
- Yukarıda bahse konu işlemi tersine uygulayarak cam kapağı kapatın.




Il simbolo  sul prodotto o sulla confezione indica che il prodotto non deve essere considerato come un normale rifiuto domestico, ma deve essere portato nel punto di raccolta appropriato per il riciclaggio di apparecchiature elettriche ed elettroniche. Provvedendo a smaltire questo prodotto in modo appropriato, si contribuisce a evitare potenziali conseguenze negative per l'ambiente e per la salute, che potrebbero derivare da uno smaltimento inadeguato del prodotto. Per informazioni più dettagliate sul riciclaggio di questo prodotto, contattare l'ufficio comunale, il servizio locale di smaltimento rifiuti o il negozio in cui è stato acquistato il prodotto.

The symbol  on the product or on its packaging indicates that this product may not be treated as household waste. Instead it shall be handed over to the applicable collection point for the recycling of electrical and electronic equipment. By ensuring this product is disposed of correctly, you will help prevent potential negative consequences for the environment and human health, which could otherwise be caused by inappropriate waste handling of this product. For more detailed information about recycling of this product, please contact your local city office, your household waste disposal service or the shop where you purchased the product.

Le symbole  sur le produit ou son emballage indique que ce produit ne peut être traité comme déchet ménager. Il doit plutôt être remis au point de ramassage concerné, se chargeant du recyclage du matériel électrique et électronique. En vous assurant que ce produit est éliminé correctement, vous favorisez la prévention des conséquences négatives pour l'environnement et la santé humaine qui, sinon, seraient le résultat d'un traitement inapproprié des déchets de ce produit. Pour obtenir plus de détails sur le recyclage de ce produit, veuillez prendre contact avec le bureau municipal de votre région, votre service d'élimination des déchets ménagers ou le magasin où vous avez acheté le produit.

Das Symbol  auf dem Produkt oder seiner Verpackung weist darauf hin, dass dieses Produkt nicht als normaler Haushaltsabfall zu behandeln ist, sondern an einem Sammelpunkt für das Recycling von elektrischen und elektronischen Geräten abgegeben werden muss. Durch Ihren Beitrag zum korrekten Entsorgen dieses Produkts schützen Sie die Umwelt und die Gesundheit Ihrer Mitmenschen. Umwelt und Gesundheit werden durch falsches Entsorgen gefährdet. Weitere Informationen über das Recycling dieses Produkts erhalten Sie von Ihrem Rathaus, Ihrer Müllabfuhr oder dem Geschäft, in dem Sie das Produkt gekauft haben.

Ürün veya paketi üzerindeki  sembolü, bu ürünün normal bir evsel atık olarak görülmemesi ve bu tip elektrikli veya elektronik cihazların atıldığı dönüşümlü toplama noktalarına terk edilmesi gerektiğine işaret eder. Bu ürünü gerektiği gibi elimine etme kurallarına uyarmanız çevre ve insan sağlığı üzerindeki olumsuz etkilerini bertaraf etmeye katkı sağlamış olursunuz. Bu ürünün geri dönüşüm koşulları hakkında daha ayrıntılı bilgi için hudutları içinde bulunduğunuz belediyenin ilgili diarasine, atık yoketme servisine veya ürünün satıcısına danışınız.

Franke S.p.a.
Via Pignolini,2
37019 Peschiera del Garda (VR)
www.franke.it

Free Manuals Download Website

<http://myh66.com>

<http://usermanuals.us>

<http://www.somanuals.com>

<http://www.4manuals.cc>

<http://www.manual-lib.com>

<http://www.404manual.com>

<http://www.luxmanual.com>

<http://aubethermostatmanual.com>

Golf course search by state

<http://golfingnear.com>

Email search by domain

<http://emailbydomain.com>

Auto manuals search

<http://auto.somanuals.com>

TV manuals search

<http://tv.somanuals.com>