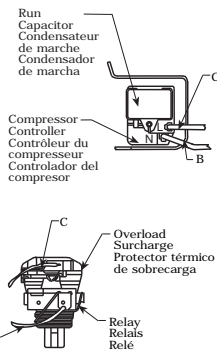
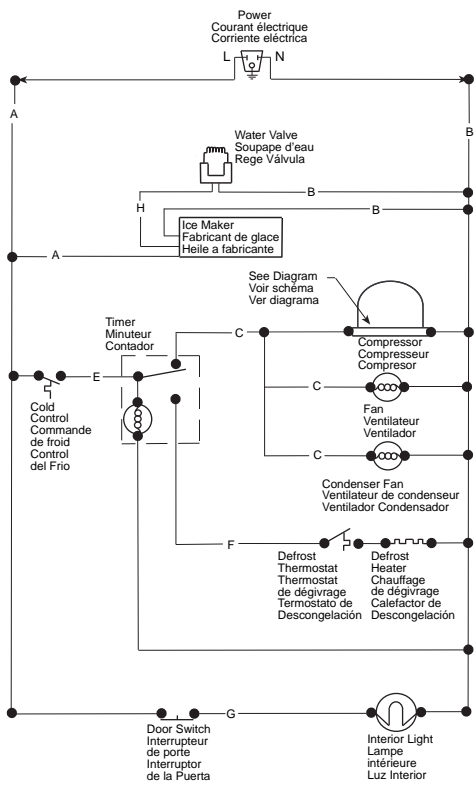


ELECTRICAL CIRCUIT
CIRCUIT ÉLECTRIQUE
CIRCUITO ELECTRICO

297005601B



SERVIC DATA SHEET
AUTOMATIC DEFROST
UPRIGHT FREEZER
FICHE DE DONNÉES TECHNIQUES
CONGÉLATEUR VERTICAL À
DÉGIVRAGE AUTOMATIQUE
FICHA DE DATOS TÉCNICOS
CONGELADOR VERTICAL CON
DESCONGELACION AUTOMÁTICA

IMPORTANT SAFETY NOTICE
The information provided herein is designed to assist qualified repair personnel only. Untrained persons should not attempt to make repairs due to the possibility of electrical shock. Disconnect power cord before servicing.

AVIS DE SÉCURITÉ IMPORTANT
L'information fournie n'est destinée qu'au personnel de réparation qualifié. Par suite du risque de décharge électrique, les personnes non expérimentées ne devraient pas essayer d'entreprendre des réparations. Débrancher le cordon avant tout entretien.

AVISO IMPORTANTE DE SEGURIDAD
La información aquí provista está destinada a ayudar al personal calificado de reparación solamente. Las personas no especializadas en esta materia no deben intentar hacer reparaciones debido a la posibilidad de choque eléctrico. Desconecte el cordón eléctrico antes del mantenimiento.

IMPORTANT
If any green grounding wires are removed during servicing, they must be returned to their original position and properly secured.

IMPORTANT
Si des fils de mise à la terre verts sont enlevés lors de l'entretien, les remettre à leur position d'origine et bien les fixer.

IMPORTANT
Si los alambres de puesta a tierra verdes son sacados durante el mantenimiento, ellos deben volver a colocarse en su posición original y ser asegurados debidamente.

TEMPERATURE CONTROL 216715200
7°F cut-in, -5°F cut-out @ number 1 setting.
COMMANDE DE TEMPÉRATURE
Enclenchement 7°F, déclenchement -5°F au réglage numéro 1
CONTROL DE LA TEMPERATURA
Conexión 7°F, desconexión -5°F en el ajuste 1.

- A.. Black, Noir, Negro
- B.. White, Blanc, Blanco
- C.. Yellow, Jaune, Amarillo
- D.. Red, Rouge, Rojo
- E.. Blue, Bleu, Azul
- F.. Orange, Orange, Anaranjado
- G.. Brown, Brun, Marron
- H.. Purple, Violet, Púrpura

PERFORMANCE (Control at number 1 setting)		
Room Ambient	70°F	90°F
Freezer Compartment Temperature	5-12°F	5-12°F
Percent Running Time	30-40%	45-55%
Wattage Range (Last 1/3 of cycle)	110-125	115-130
Suction Pressure (Cut-in, Cut-out), PSIG	14-0	14-0
High Side Pressure (Last 1/3 of cycle), PSIG	110-125	150-165
PERFORMANCE (commande sur réglage numéro 1)		
Température ambiante	70°F	90°F
Température du compartiment congélateur	5-12°F	5-12°F
Pourcentage de durée de fonctionnement	30-40%	45-55%
Gamme de puissance (dernier 1/3 du cycle)	110-125	115-130
Pression d'aspiration (enclenchement, déclenchement), en lb/po ² au man.	14-0	14-0
Pression côté haut (dernier 1/3 du cycle), en lb/po ² au man.	110-125	150-165
RENDIMIENTO (Control en el ajuste 1)		
Temperatura Ambiente	70°F	90°F
Temperatura del Compartimiento Congelador	5-12°F	5-12°F
Porcentaje de Tiempo de Funcionamiento	30-40%	45-55%
Gama de Potencia (Último 1/3 de ciclo)	110-125	115-130
Presión de Aspiración (Conexión, Desconexión), en Lbs/pulg. ²	14-0	14-0
Presión Lado Alto (Último 1/3 de ciclo), Lbs/pulg. ²	100-125	150-165

DEFROST CONTROL
An automatic 30 minute defrosting period is initiated after every 12 hours of compressor running time. During the defrosting period a thermostat will switch the defrost heater off after the frost on the evaporator has melted. The defrost thermostat closes at 10°F and opens at 50°F.

COMMANDE DE DÉGIVRAGE
Une période de dégivrage de 30 minutes commence automatiquement après 12 heures de fonctionnement du compresseur. Au cours de la période de dégivrage, un thermostat arrête l'élément chauffant de dégivrage une fois que le givre sur l'évaporateur as fondu. Le thermostat de dégivrage se ferme à 10°F et s'ouvre à 50°F.

CONTROL DE DESCONGELACION
Se inicia un periodo 30 minutos de descongelación automática después de cada 12 horas de funcionamiento del compresor. Durante el periodo de descongelación un termostato apagará el calefactor de descongelación después que se haya disuelto la escarcha del evaporador. El termostato de descongelación se cierra a 10°F y se abre a 50°F.

Specifications subject to change without notice.
For complete performance data by model refer to service manual.
Options shown are not necessarily part of model
Caractéristiques modifiables sans préavis.
Pour des renseignements complets: se reporter au manuel du modèle.
Las opciones mostradas no son pas necesariamente una parte de modelo.
Especificaciones sujetas a cambio sin aviso previo.
Para información completa, consultar el manual del modelo.
Las opciones ilustradas no son necesariamente parte de este modelo.

Free Manuals Download Website

<http://myh66.com>

<http://usermanuals.us>

<http://www.somanuals.com>

<http://www.4manuals.cc>

<http://www.manual-lib.com>

<http://www.404manual.com>

<http://www.luxmanual.com>

<http://aubethermostatmanual.com>

Golf course search by state

<http://golfingnear.com>

Email search by domain

<http://emailbydomain.com>

Auto manuals search

<http://auto.somanuals.com>

TV manuals search

<http://tv.somanuals.com>