

GAGGIA®

ISTRUZIONI PER L'USO
OPERATING INSTRUCTIONS
GEBRAUCHSANWEISUNG
MODE D'EMPLOI
INSTRUCCIONES DE USO
GEBRUIKSAANWIJZING
INSTRUCCOES E MODO DE
EMPREGO

SYNCRONY®
COMPACT



Ci congratuliamo per la vostra scelta!
 Grazie a questa macchina potrete gustare un delizioso caffè o cappuccino nel comfort della vostra casa.

Congratulations on your choice!
 As the proud owner of the machine, you can now experience the taste of a delicious cup of espresso or cappuccino in the comfort of your own home.

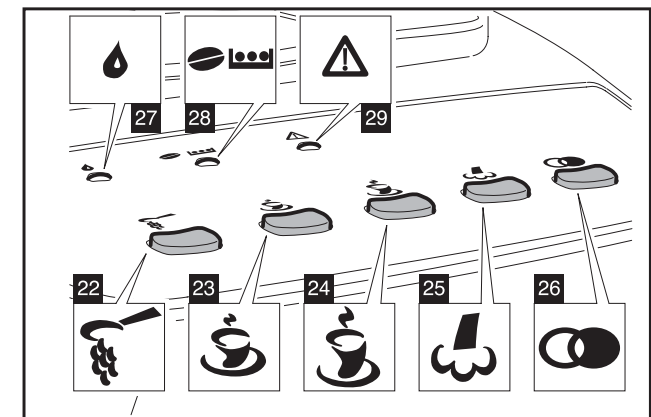
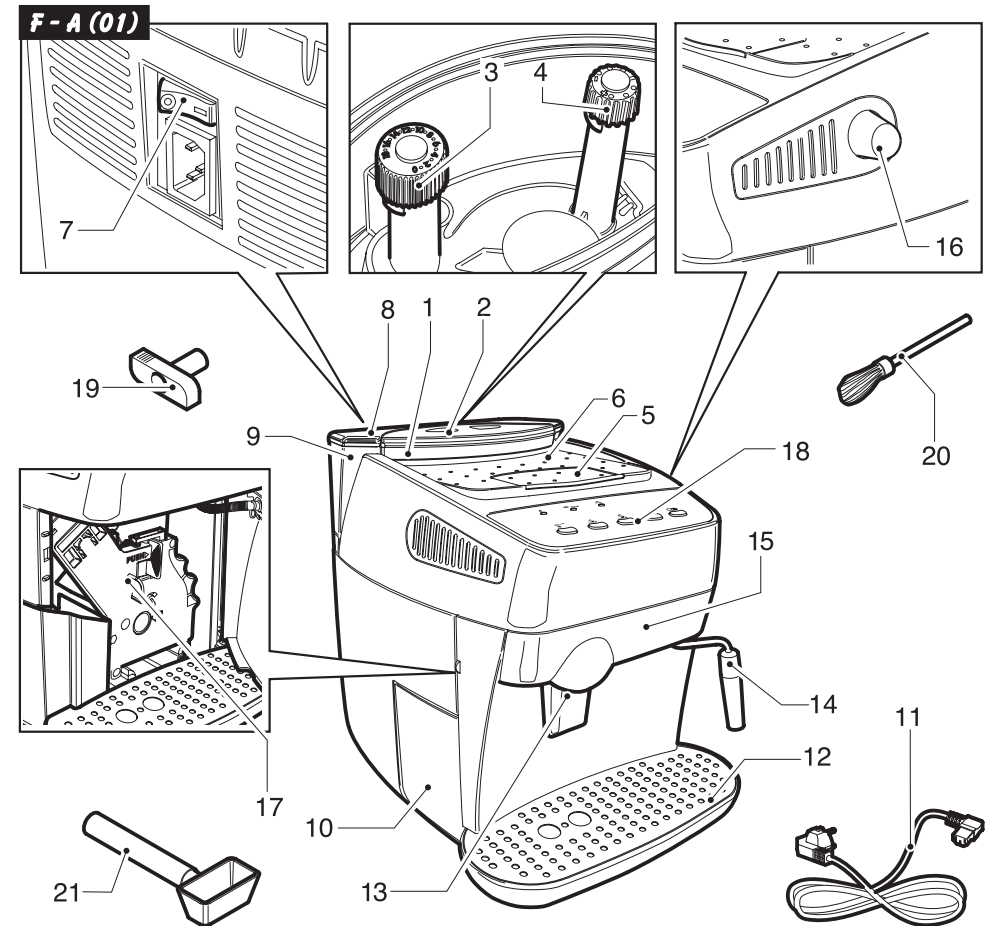
Wir gratulieren Ihnen zu Ihrer Wahl!
 Dank dieser Maschine können Sie jetzt bequem zu Hause einen köstlichen Espresso oder Cappuccino trinken.

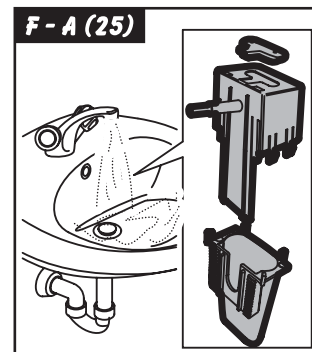
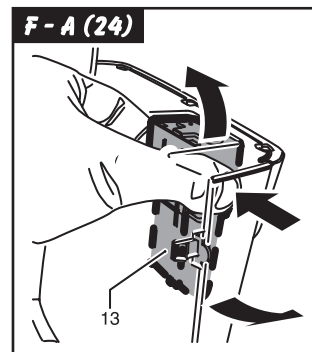
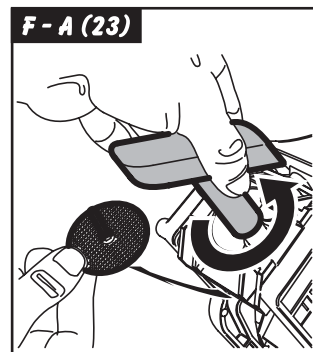
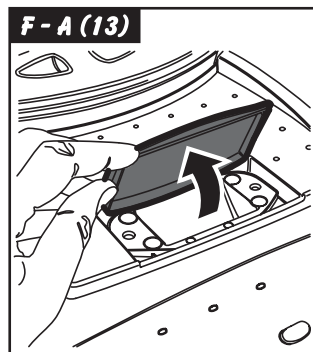
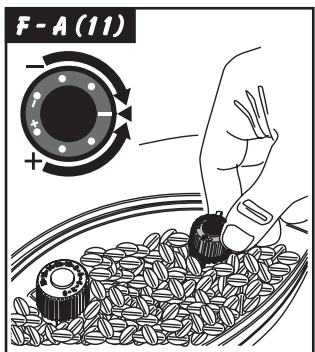
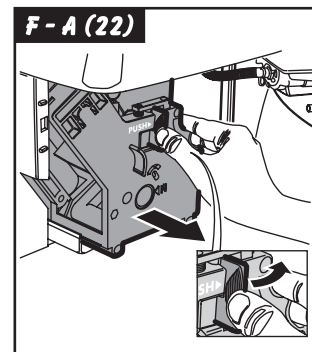
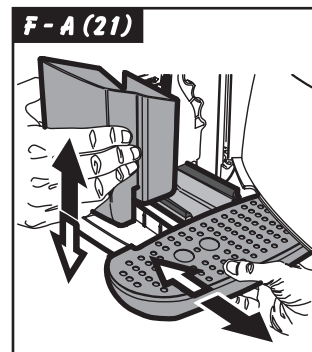
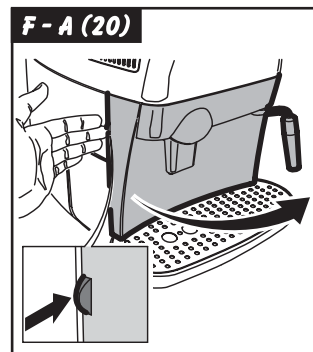
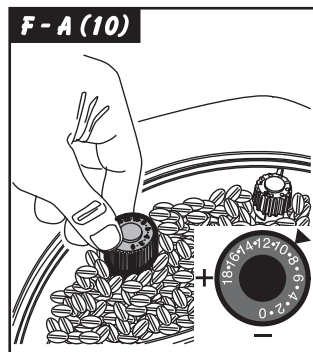
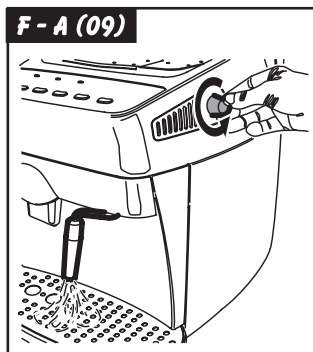
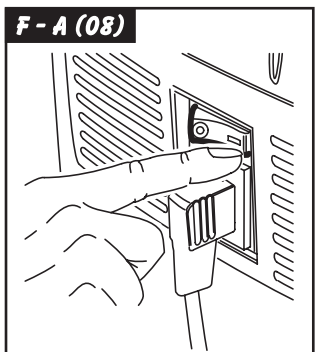
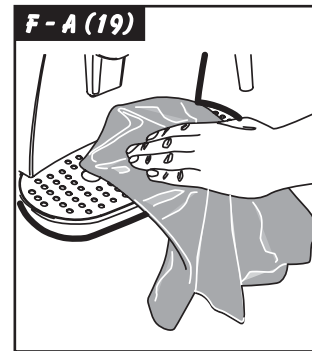
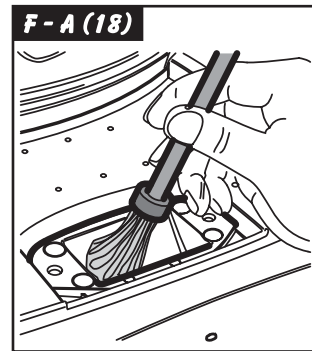
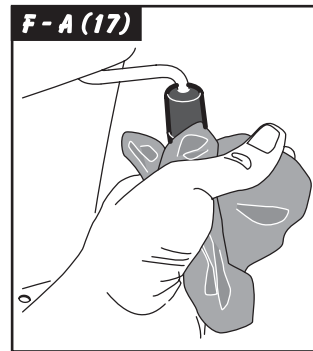
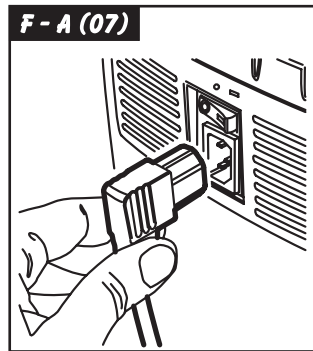
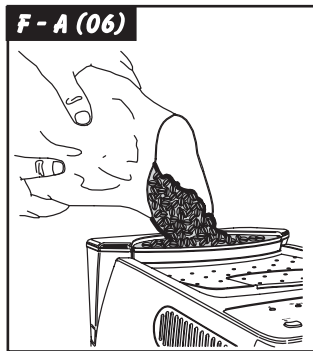
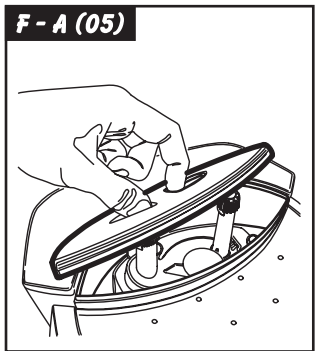
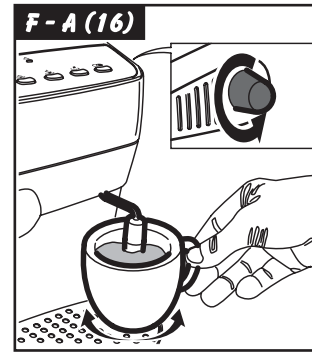
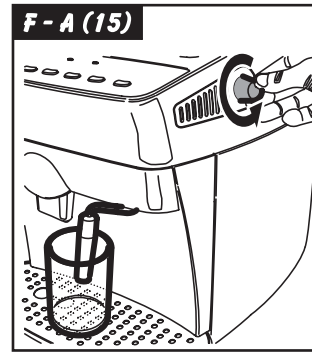
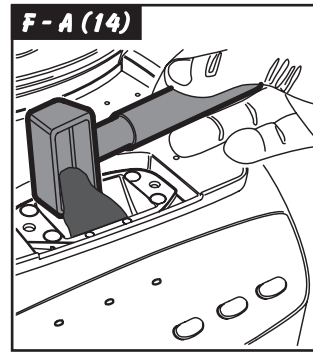
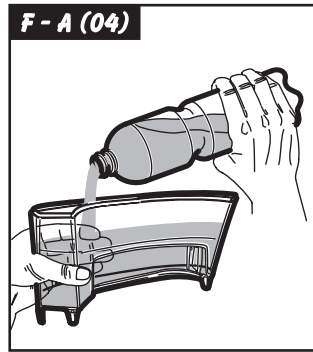
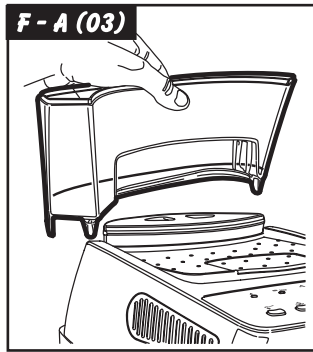
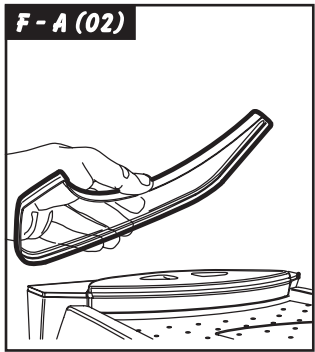
Félicitations pour votre choix.
 Grâce à cette machine, vous pouvez maintenant déguster chez vous un délicieux espresso ou un cappuccino.

¡Les felicitamos por su decisión!
 Gracias a ésta máquina podrán degustar un delicioso café o capuchino en la comodidad de su hogar.

Wij feliciteren u met uw keuze! Dank zij dit apparaat kunt u thuis van een lekker kopje koffie of cappuccino genieten.

Felicitamo-lo pela sua escolha!
 Graças à Coffee pode saborear um delicioso café ou cappuccino no conforto da sua casa.





PRECAUZIONI IMPORTANTI

Durante l'utilizzo di elettrodomestici, è consigliabile prendere alcune precauzioni per limitare il rischio di incendi, scosse elettriche e/o incidenti.

- 1 Leggere attentamente tutte le istruzioni ed informazioni riportate in questo manuale e in qualsiasi altro opuscolo contenuto nell'imballo prima di avviare od utilizzare la macchina espresso.
- 2 Non toccare superfici calde.
- 3 Non immergere cavo, spine o il corpo della macchina in acqua o altro liquido per evitare incendi, scosse elettriche o incidenti.
- 4 Fare particolare attenzione durante l'utilizzo della macchina espresso in presenza di bambini.
- 5 Togliere la spina dalla presa se la macchina non viene utilizzata o durante la pulizia. Farla raffreddare prima di inserire o rimuovere pezzi e prima di procedere alla sua pulizia.
- 6 Non utilizzare la macchina con cavo o spina danneggiati o in caso di guasti o rotture. Far controllare o riparare l'apparecchio presso il centro di assistenza più vicino.
- 7 L'utilizzo di accessori non consigliati dal produttore possono causare danni a cose e persone.
- 8 Non utilizzare la macchina espresso all'aperto.
- 9 Evitare che il cavo penda dal tavolo o che tocchi superfici calde.
- 10 Tenere la macchina espresso lontano da fonti di calore.
- 11 Controllare che la macchina espresso sia in posizione "Spento" prima di inserire la spina nella presa. Per spegnerla, posizionarla su "Spento" e rimuovere quindi la spina dalla presa.
- 12 Utilizzare la macchina unicamente per uso domestico.
- 13 Fare estrema attenzione durante l'utilizzo del vapore.

CONSERVARE QUESTE ISTRUZIONI

AVVERTENZA

La macchina espresso è stata studiata unicamente per uso domestico. Qualsiasi intervento di assistenza, fatta eccezione per le operazioni di pulizia e di normale manutenzione, dovrà essere prestato da un centro di assistenza autorizzato. Non immergere la macchina in acqua. Qualsiasi riparazione dovrà essere effettuata unicamente dal centro di assistenza autorizzato.

- 1 Controllare che il voltaggio indicato sulla targhetta corrisponda al vostro.
- 2 Non utilizzate mai acqua tiepida o calda per riempire il serbatoio dell'acqua. Utilizzate unicamente acqua fredda.
- 3 Non toccate con le mani le parti calde della macchina ed il cavo di alimentazione durante il funzionamento.
- 4 Non pulire mai con detersivi corrosivi o utensili che graffiano. È sufficiente un panno morbido inumidito con acqua.
- 5 Per evitare la formazione di calcare, si può utilizzare acqua minerale naturale.


ISTRUZIONI SUL CAVO ELETTRICO

- A** Viene fornito un cavo elettrico abbastanza corto per evitare che si attorcigli o che vi inciampiate.
- B** Si possono utilizzare, con molta attenzione, delle prolunghie.
- C** Qualora venga utilizzata una prolunga, verificare:
- 1 che il voltaggio riportato sulla prolunga sia perlomeno, uguale al voltaggio elettrico dell'elettrodomestico;
 - 2 che sia munito di una spina a tre pin con messa a terra (qualora il cavo dell'elettrodomestico sia di questo tipo);
 - 3 che il cavo non penda dal tavolo per evitare di inciamparvi.

1 GENERALITÀ



La macchina da caffè è indicata per la preparazione di caffè espresso impiegando sia caffè in grani sia caffè in polvere ed è dotata di un dispositivo per l'erogazione del vapore e dell'acqua calda.


Il corpo della macchina, dall'elegante design, è stato progettato per uso domestico e non è indicato per un funzionamento continuo di tipo professionale.

-  **Attenzione. Non si assumono responsabilità per eventuali danni in caso di:**
- impiego errato e non conforme agli scopi previsti;
 - riparazioni non eseguite presso i centri d'assistenza autorizzati;
 - manomissione del cavo di alimentazione;
 - manomissione di qualsiasi componente della macchina;
 - impiego di pezzi di ricambio ed accessori non originali.

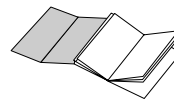
In questi casi viene a decadere la garanzia.

1.1 Per facilitare la lettura

-  **Il triangolo d'avvertimento indica tutte le istruzioni importanti per la sicurezza dell'utente. Attenersi scrupolosamente a tali indicazioni per evitare ferimenti gravi!**
- 

-  **Questo simbolo evidenzia le informazioni da tenere in maggiore considerazione, per un migliore utilizzo della macchina.**

Le illustrazioni corrispondenti al testo si trovano nel risvolto di copertina. Tenere queste pagine aperte durante la lettura delle istruzioni per l'uso.



1.2 Impiego di queste istruzioni per l'uso

Conservare queste istruzioni per l'uso in un luogo sicuro ed allegarle alla macchina per caffè qualora un'altra persona dovesse utilizzarla. Per ulteriori informazioni o nel caso di problemi, non trattati del tutto o soltanto insufficiente-

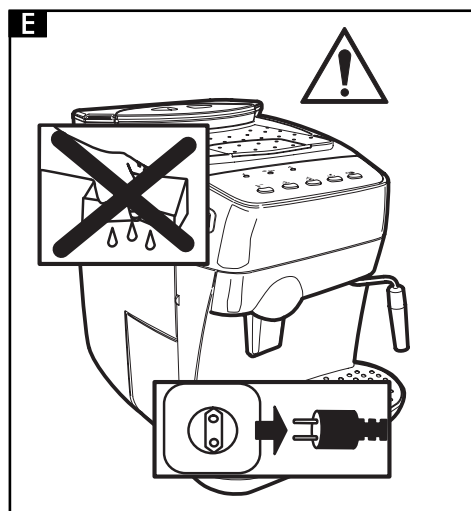
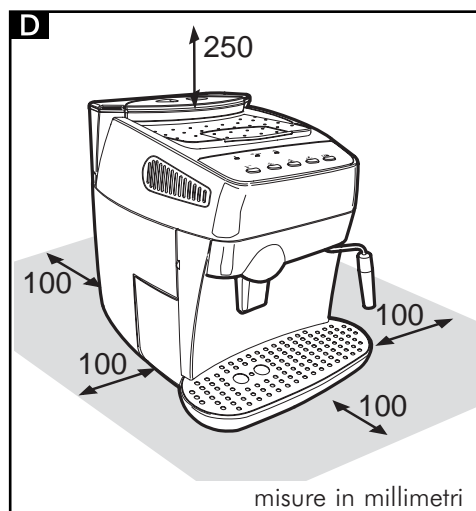
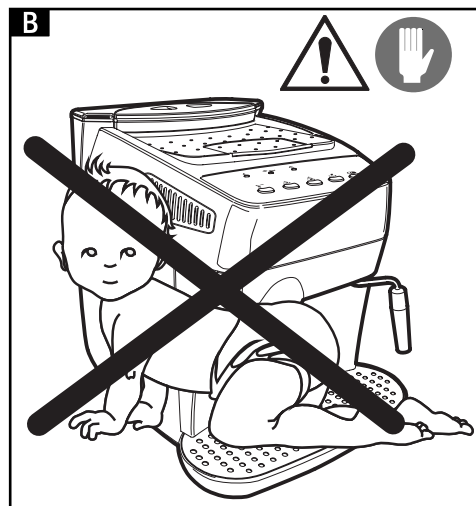
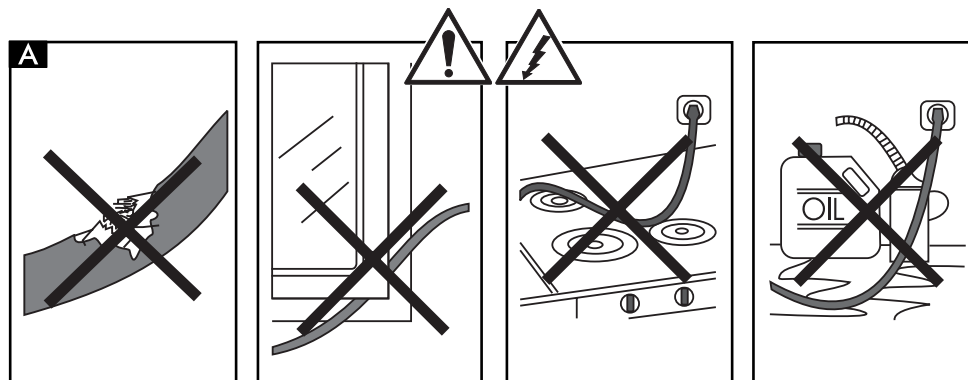
mente nelle presenti istruzioni, rivolgetevi ai Centri di Assistenza Autorizzati.

2 DATI TECNICI

• Tensione nominale	Vedi targhetta posta sull'apparecchio
• Potenza nominale	Vedi targhetta posta sull'apparecchio
• Materiale corpo	Termoplastico (ABS)
• Dimensioni (l x a x p) (mm)	280 x 385 x 390
• Peso (Kg)	8
• Lunghezza cavo (mm)	1200
• Pannello comandi	Frontale
• Serbatoio acqua	Estraibile
• Alimentazione	Vedi targhetta posta sull'apparecchio
• Serbatoio acqua (lt.)	1,3
• Capacità contenitore caffè (gr)	230 di caffè in grani
• Pressione pompa (bar)	15
• Caldaia	Alluminio
• Dispositivi di sicurezza	Valvola di sicurezza pressione caldaia termostato di sicurezza.

Con riserva di modifiche di costruzione ed esecuzione dovute al progresso tecnologico

Macchina conforme alla Direttiva Europea 89/336/CEE (Decreto legislativo 476 del 04/12/92), relativa all'eliminazione dei disturbi radiotelevisivi.



3 NORME DI SICUREZZA



Mai mettere a contatto dell'acqua le parti sotto corrente: pericolo di cortocircuito! Il vapore surriscaldato e l'acqua calda possono provocare scottature! Mai dirigere il getto di vapore o dell'acqua calda verso parti del corpo, toccare con precauzione il beccuccio vapore / acqua calda: pericolo di scottature!

Destinazione d'uso

- La macchina per caffè è prevista esclusivamente per l'impiego domestico.
- È vietato apportare modifiche tecniche e ogni impiego illecito, a causa dei rischi che essi comportano!
- La macchina per caffè deve essere utilizzata solo da adulti in condizioni psico-fisiche non alterate.

Alimentazione di corrente

- Allacciare la macchina per caffè soltanto ad una presa di corrente adeguata.
- La tensione deve corrispondere a quella indicata sulla targhetta dell'apparecchio.

Cavo d'alimentazione (Fig.A)

- Mai usare la macchina per caffè se il cavo d'alimentazione è difettoso.
- Far sostituire subito da un Centro di Assistenza Autorizzato i cavi e le spine difettosi.
- Non far passare il cavo d'alimentazione per angoli e su spigoli vivi, sopra oggetti molto caldi e proteggerlo dall'olio.
- Non portare o tirare la macchina per caffè tenendola per il cavo.
- Non estrarre la spina tirandola per il cavo oppure toccarla con le mani ed i piedi bagnati.
- Evitare che il cavo d'alimentazione cada liberamente da tavoli o scaffali.

Protezione d'altre persone (Fig.B)

- Assicurarsi che nessun bambino abbia la pos-

sibilità di giocare con la macchina per caffè. I bambini non si rendono conto del pericolo connesso agli elettrodomestici.

- Non lasciare i materiali utilizzati per imballare la macchina alla portata dei bambini.

Pericolo d'ustioni (Fig.C)

- Non dirigere contro se stessi e/o altri il getto di vapore surriscaldato e/ o d'acqua calda: pericolo di scottature.
- Usare sempre le apposite maniglie o manopole.
- Non inserire oggetti attraverso le aperture dell'apparecchio.

Spazio per l'installazione, l'uso e la manutenzione (Fig.D)

- Scegliere un piano d'appoggio ben livellato.
- Sistemare la macchina per caffè in un posto sicuro, dove nessuno possa rovesciarla o venire ferito.
- Scegliere un ambiente sufficientemente illuminato, igienico e con presa di corrente facilmente accessibile;
- Non posare la macchina su superfici molto calde e nelle vicinanze di fiamme aperte per evitare che la carcassa fonda o comunque si danneggi.
- Porre a 10 cm di distanza da pareti e piastre di cottura.
- Non tenere la macchina a temperature inferiori a 0°C; c'è il pericolo che il gelo possa danneggiare la macchina.
- La presa di corrente deve essere raggiungibile in ogni momento.
- Non usare la macchina per caffè all'aperto.

Pulizia (Fig.E)

- Prima di pulire la macchina, è indispensabile posizionare l'interruttore generale (7) su "O" e poi staccare la spina dalla presa di corrente.
- Inoltre, aspettare che la macchina si raffreddi.
- Mai immergere la macchina nell'acqua! Impedire che venga a contatto con getti d'acqua.
- È severamente vietato cercare d'intervenire all'interno della macchina.

Custodia della macchina

- Quando la macchina rimane inutilizzata per un periodo prolungato, spegnere la macchina e staccare la spina dalla presa.
- Custodirla in luogo asciutto e non accessibile ai bambini.
- Proteggerla dalla polvere e dallo sporco.

Riparazioni / Manutenzione

- Nel caso di guasti, difetti o sospetto di difetto dopo una caduta, staccare subito la spina dalla presa di corrente. Mai mettere in funzione una macchina difettosa.
- Soltanto i Centri di Assistenza Autorizzati possono effettuare interventi e riparazioni.
- Nel caso di interventi e/o riparazioni non eseguiti da centri di assistenza autorizzato, si declina ogni responsabilità per eventuali danni.

Antincendio

- In caso di incendio utilizzare estintori ad anidride carbonica (CO₂). Non utilizzare acqua o estintori a polvere.

DESCRIZIONE COMPONENTI:

Fig.01

- 1 Contenitore caffè in grani
- 2 Coperchio mobile contenitore caffè in grani (salva aroma)
- 3 Pomello regolazione macinatura
- 4 Pomello regolazione dose
- 5 Coperchio dosatore caffè in polvere
- 6 Piano appoggia-tazze
- 7 Interruttore generale (ON/OFF)
- 8 Coperchio serbatoio acqua
- 9 Serbatoio acqua
- 10 Cassetto raccogli fondi
- 11 Cavo alimentazione
- 12 Vasca raccogli gocce + griglia
- 13 Erogatore caffè regolabile in altezza
- 14 Tubo vapore/acqua calda
- 15 Sportello anteriore
- 16 Pomello erogazione vapore
- 17 Gruppo erogatore caffè
- 18 Pannello comandi
- 19 Chiave gruppo erogatore caffè
- 20 Spazzolino per pulizia
- 21 Misurino caffè in polvere

Pannello comandi

- 22 Pulsante/Led selezione caffè in polvere
- 23 Pulsante erogazione caffè espresso / Led pronto temperatura
- 24 Pulsante erogazione caffè lungo / Led pronto temperatura
- 25 Pulsante/Led selezione funzione vapore
- 26 Pulsante/Led selezione funzione decalcificazione
- 27 Led allarme acqua
- 28 Led allarme mancanza caffè in grani o svuotare il cassetto raccogli fondi
- 29 Led segnalazione malfunzionamenti

4 INSTALLAZIONE

Per la propria sicurezza e quella di terzi attenersi scrupolosamente alle "Norme di sicurezza" riportate nel cap. 3.

4.1 Imballo

L'imballo originale è stato progettato e realizzato per proteggere la macchina durante la spedizione.

Si consiglia di conservarlo per un eventuale trasporto futuro.

4.2 Operazioni preliminari

- Prelevare dall'imballo la macchina da caffè e posizionarla in un luogo idoneo rispondente ai requisiti richiesti e descritti nelle norme di sicurezza (cap.3).
- Aprire lo sportello della macchina, prelevare la vasca raccogli gocce (12) dall'imballo ed inserirvi il cassetto raccogli fondi (10); successivamente inserire la vasca raccogli gocce nella macchina (Fig.21).
- Assicurarsi che la vasca raccogli gocce con la griglia (Fig.01-pos.12), il cassetto fondi (10) ed il gruppo erogatore caffè (17) siano inseriti correttamente e che lo sportello anteriore (15) sia chiuso.
- Conservare a portata di mano lo spazzolino per la pulizia (20), la chiave gruppo erogatore caffè (19) che vengono forniti in dotazione con la macchina.
Se all'accensione della macchina il led rosso (29) rimane acceso, significa che una delle parti sopra descritte non è stata posizionata correttamente.

i Nota importante: È importante leggere quanto riportato nel Capitolo 15, ove viene spiegato in dettaglio il significato di tutte le segnalazioni che la macchina fornisce all'utilizzatore, mediante le luci posizionate sul pannello comandi.

4.3 Prima accensione

- Aprire il coperchio del serbatoio acqua (Fig.02) ed estrarre il serbatoio (Fig.03). Sciacquare e riempire, con acqua fresca potabile (Fig.04), il serbatoio; si consiglia di non su-

perare il riferimento contrassegnato con la dicitura "MAX". Reinserire il serbatoio acqua nella sede apposita e riposizionare il coperchio sopra ad esso.

⚠ Immettere nel serbatoio (9) sempre e soltanto acqua fresca non gassata. Acqua calda nonché altri liquidi possono danneggiare il serbatoio e/o la macchina. Non mettere in funzione la macchina senz'acqua: accertarsi che ve ne sia a sufficienza all'interno del serbatoio.

- Sollevare il coperchio (Fig.05) e immettere caffè in grani nel contenitore (Fig.06).

⚠ Usare sempre e soltanto caffè in grani. Caffè in polvere, liofilizzato, nonché altri oggetti danneggiano la macchina.

- Riposizionare il coperchio nel contenitore caffè (1).
- Inserire la spina nella presa di corrente sul retro della macchina da caffè (Fig.07), dopo essersi assicurati che l'interruttore generale (7) sia in posizione (O). Inserire la spina dell'altro capo del cavo in una presa a parete di corrente adeguata.
- La macchina si presenta con l'interruttore generale in posizione (O); per accenderla è sufficiente premere il pulsante (Fig.08); cominciano a lampeggiare i led (23) e (24) del pannello comandi.
- Per caricare il circuito, dirigere il tubo vapore (Fig.01-pos.14) sulla vasca raccogli gocce, mettere una tazza o un recipiente adatto sotto il beccuccio del tubo vapore e ruotare il pomello (Fig.09) in senso antiorario ed attendere fino a quando fuoriesce acqua, in modo regolare, dal tubo vapore; per interrompere l'erogazione di acqua, ruotare il pomello in senso orario.

i Nota: Prima di procedere alla prima messa in funzione, in caso di prolungata inattività, se il serbatoio acqua è stato vuotato completamente o se il led (27) lampeggia, è obbligatorio caricare il circuito della macchina.

- Dopo l'accensione, durante la fase di riscaldamento della macchina, i led (23) e (24) lampeggiano simultaneamente. Terminata la fase di riscaldamento i led (23) e (24) sono accesi in modo fisso.
- terminate le operazioni di cui sopra, la macchina è predisposta per l'uso.
- Per erogare caffè, acqua calda o vapore, ed utilizzare correttamente la macchina, seguire attentamente le istruzioni che seguono.

5 MACINACAFFÈ (FIG.10)

⚠ Attenzione! La manopola di regolazione della macinatura, posta all'interno del contenitore caffè (Fig.10), deve essere ruotata solo quando il macinacaffè è in funzione. Non inserire caffè in polvere e/o liofilizzato nel contenitore caffè in grani.

È vietato introdurre qualsiasi materiale che non sia caffè in grani. Il macinacaffè contiene organi in movimento che possono essere pericolosi; vietato introdurre le dita e/o altri oggetti.

Prima di intervenire, per qualsiasi motivo, all'interno del contenitore caffè, disinserire l'interruttore generale (7) e staccare la spina dalla presa di corrente. Non immettere caffè in grani quando il macinacaffè è in funzione.

La qualità ed il gusto del caffè dipendono, oltre che dalla miscela utilizzata, anche dal grado di macinatura.

La macchina è dotata di un pomello (Fig.10) per la regolazione del grado di macinatura. Per variare il grado di macinatura ruotare il pomello graduato quando il macinacaffè è in funzione; le cifre riportate sulla manopola indicano il grado di macinatura.

Ogni apparecchio è regolato, in fabbrica, su un grado di macinatura medio: se la macinatura risulta essere troppo fine è necessario ruotare la manopola verso valori più alti; se la macinatura risulta essere troppo grossa è necessario ruotare la manopola verso valori più bassi.

La variazione del grado di macinatura si noterà soltanto dopo l'erogazione di tre/quattro caffè.

Usare miscele di caffè in grani per macchine espresso. Evitare di utilizzare gradi di macinatura in posizioni estreme (Es.1 – 16); in questi casi utilizzare miscele di caffè differenti. Conservare il caffè al fresco, in un contenitore chiuso ermeticamente.

La macinatura deve essere regolata nel caso in cui il caffè verga erogato in modo non ottimale:

Erogazione troppo veloce = macinatura troppo grossa > aumentare il grado di macinatura; Erogazione a gocce e/o assente = macinatura troppo fine > diminuire il grado di macinatura.

6 REGOLAZIONE DOSE CAFFÈ (FIG.11)

Nella macchina è possibile regolare la quantità di caffè (dose) che si desidera macinare. La dose viene impostata, dal costruttore, su un valore medio che soddisfa la maggior parte delle esigenze.

Ruotando il pomello (Fig.11), situato all'interno del contenitore caffè, in senso antiorario si aumenta la dose di caffè in polvere; ruotando il pomello in senso orario si diminuisce la dose di caffè in polvere.

La regolazione della dose deve essere effettuata prima di premere il pulsante di erogazione caffè. Questo sistema permette di ottenere un'erogazione ottimale con tutti i tipi di caffè presenti in commercio.

7 EROGAZIONE CAFFÈ

i Nota: Nel caso in cui la macchina non eroghi caffè, verificare che il serbatoio apposito contenga acqua a sufficienza.

- Prima di erogare caffè verificare che i led verdi di pronto temperatura (23) e (24) siano accesi in modo fisso, che il serbatoio acqua ed il serbatoio caffè siano pieni.
- Posizionare 1 o 2 tazze sotto ai beccucci dell'erogatore; potete regolare l'altezza dell'erogatore spostandolo manualmente verso l'alto o verso il basso (Fig.12), in modo che si adatti alle vostre tazzine.

7.1 Erogazione con caffè in grani

- Per erogare il caffè occorre premere il tasto di erogazione caffè (23 o 24); il tasto selezionato comincia a lampeggiare (vedi Cap.15), mentre quello non selezionato viene spento. Per erogare 1 caffè, posizionare una sola tazzina sotto ai beccucci di erogazione caffè e premere una sola volta il pulsante (23 o 24); per erogare 2 caffè, posizionare due tazzine sotto ai beccucci di erogazione caffè e premere 2 volte di seguito il pulsante (23 o 24). In questa modalità di funzionamento, la macchina provvede automaticamente a macinare e dosare la giusta quantità di caffè; la preparazione di due caffè richiede due cicli di macinatura e due cicli di erogazione gestiti automaticamente dalla macchina.
- Successivamente si avvia il ciclo di erogazione.
- Dopo aver compiuto il ciclo di preinfusione, il caffè comincerà a fuoriuscire dal beccuccio erogatore (Fig.01-pos.13). L'erogazione del caffè si fermerà automaticamente quando verrà raggiunto il livello preimpostato (vedi par.7.3); è comunque possibile interrompere l'erogazione del caffè premendo il pulsante (Fig.01-pos.23 o 24).

7.2 Erogazione con caffè in polvere

i Per utilizzare questa funzione è necessario utilizzare il misurino (Fig.01-pos.21) per dosare il caffè in polvere dall'interno della macchina.

⚠ Inserire nel dosatore (5) solo caffè in polvere per macchine espresso; caffè in grani, liofilizzato, ed altri materiali, inseriti in questo dosatore, danneggiano la macchina.

⚠ È vietato inserire le dita all'interno del dosatore caffè in polvere, vi sono degli organi in movimento.

Per prelevare la giusta quantità, di caffè in polvere, da inserire nel dosatore, utilizzare solo il misurino (21) in dotazione alla macchina. Inserire un solo misurino, di caffè in polvere, alla volta; per ottenere due caffè è obbligatorio effettuare due cicli separati in

successione l'uno all'altro.

- Premere il pulsante (22) per selezionare la funzione; il led posto nel pulsante si accende.
- Sollevare il coperchio dosatore caffè in polvere (Fig.13).
- Prelevare, con il misurino, una dose di caffè; togliere la quantità eccessiva di caffè in polvere presente nel misurino.
- Vuotare il caffè in polvere all'interno del dosatore (Fig.14).
- Chiudere il coperchio del dosatore caffè in polvere.
- Per erogare il caffè occorre premere il tasto di erogazione caffè (23 o 24); il tasto selezionato comincia a lampeggiare (vedi Cap.15), mentre quello non selezionato viene spento.
- Si avvia il ciclo di erogazione.
- Dopo aver compiuto il ciclo di preinfusione, il caffè comincerà a fuoriuscire dal beccuccio erogatore (13). L'erogazione del caffè si fermerà automaticamente quando viene raggiunto il livello preimpostato (vedi par.7.3); è comunque possibile interrompere l'erogazione del caffè premendo il pulsante (23 o 24).
- Successivamente la macchina si riporta automaticamente nel modo di funzionamento normale (vedi par. 7.1).

7.3 Regolazione quantità caffè per tazza

La macchina è stata programmata per erogare 2 tipi di caffè: caffè espresso con il pulsante (23) e caffè lungo con il pulsante (24).

Per adattare i valori programmati alle dimensioni delle tazze, porre la tazza sotto l'erogatore (13), premere il tasto di erogazione del tipo di caffè desiderato (23 o 24) e mantenerlo premuto.

Attendere che la tazza venga riempita con la quantità desiderata ed a quel punto rilasciare il tasto.

i Avvertenza: mantenere il tasto (23 o 24) premuto durante tutto il processo di erogazione del caffè.

In questo modo la macchina è programmata per erogare la quantità di caffè da voi desiderata.

8 EROGAZIONE ACQUA CALDA

⚠ Attenzione: all'inizio possono verificarsi brevi spruzzi di acqua calda: pericolo di scottature. Il tubo d'erogazione dell'acqua calda può raggiungere temperature elevate: evitare di toccarlo direttamente con le mani.

- Prima di erogare acqua calda verificare che le luci verdi di pronto temperatura (23 e 24) siano accese in modo fisso. Con la macchina pronta per l'erogazione del caffè, procedere nel seguente modo.
- Mettere una tazza e/o un recipiente sotto al tubo acqua calda/vapore (Fig.15).
- Aprire, in senso antiorario, il pomello come indicato in Fig.15.
- Prelevare la quantità desiderata di acqua calda; per fermare l'erogazione dell'acqua calda ruotare in senso orario il pomello. La macchina si riporta nel funzionamento normale.

9 EROGAZIONE VAPORE/PREPARAZIONE DEL CAPPUCCINO

i Il vapore può essere utilizzato per montare il latte per il cappuccino ma anche per il riscaldamento delle bevande.

⚠ Pericolo di scottature! All'inizio dell'erogazione possono verificarsi brevi spruzzi di acqua calda. Il tubo di erogazione può raggiungere temperature elevate: evitare di toccarlo direttamente con le mani.

Con la macchina pronta per erogare caffè, premere il pulsante (25), i led (23) e (24) si spengono. La macchina necessita di un tempo di preriscaldamento; durante tutta questa fase il led (25) lampeggia.

- Prima di erogare vapore attendere che il led verde di pronto temperatura (25) si sia acceso in modo fisso, questo segnala il raggiungimento della corretta temperatura di funzionamento.
- Dirigere il tubo vapore (14) sopra la vasca raccogli-gocce, aprire il pomello (16) "Acqua calda/vapore" per qualche istante, in modo

da far uscire l'acqua residua dal tubo vapore; in breve tempo comincerà ad uscire solo vapore.

- Chiudere il pomello (16).
- Riempire con latte freddo 1/3 del contenitore che si desidera utilizzare per preparare il cappuccino.

i Per garantire un miglior risultato nella preparazione del cappuccino, il latte e la tazza utilizzata devono essere freddi.

- Immergere il tubo vapore nel latte da riscaldare e aprire il pomello (16); far ruotare il recipiente con lenti movimenti dal basso verso l'alto per rendere uniforme la formazione di schiuma (Fig.16).
- Dopo aver utilizzato il vapore per il tempo desiderato chiudere il pomello (16).
- Lo stesso sistema può essere utilizzato per il riscaldamento di altre bevande.
- Pulire, dopo questa operazione il tubo vapore con un panno umido (Fig.17).

9.1 Passaggio da vapore a caffè

- Per poter erogare caffè, dopo aver selezionato la funzione vapore, è necessario premere nuovamente il pulsante (25).
- Nel passaggio da erogazione vapore a erogazione caffè, i led (23), (24) e (25) lampeggiano contemporaneamente indicando che la macchina è in sovratemperatura e non può erogare caffè.
- Per potere erogare caffè, è necessario scaricare dell'acqua ruotando il pomello Vapore (16) fino a quando non rimangono accesi, in modo fisso, solo i led di pronto temperatura (23) e (24).

10 PULIZIA E MANUTENZIONE

Pulizia generica

- La manutenzione e la pulizia possono essere effettuate soltanto quando la macchina è fredda e scollegata dalla rete elettrica.
- Non immergere la macchina nell'acqua e non inserire i componenti nella lavastoviglie.
- Non utilizzare oggetti acuminati o prodotti chimici aggressivi (solventi) per la pulizia.

- Non asciugare la macchina e/o i suoi componenti utilizzando un forno a microonde e/o un forno convenzionale
- Si consiglia di pulire quotidianamente il serbatoio dell'acqua, provvedendo al ricambio dell'acqua.
- Pulire il dosatore caffè in polvere quotidianamente:
 - Prendere il pennello in dotazione e pulire il dosatore (Fig.18).
- Per la pulizia dell'apparecchio utilizzare un panno morbido inumidito con acqua (Fig.19).
- Pulire il vano di servizio ed il gruppo erogatore.
- Raccomandiamo di svuotare e pulire ogni giorno la vasca raccogli gocce (12) ed il cassetto raccogli fondi (10); per eseguire questa operazione è necessario aprire lo sportello anteriore (Fig.20) ed estrarre la vasca raccogli gocce (Fig.21); successivamente si può procedere con lo svuotamento ed alla pulizia di tutti i componenti.
- L'erogatore caffè può essere tolto per la pulizia (Fig.24):
 - Abbassare i beccucci dell'erogatore
 - Impugnare l'erogatore come indicato in Fig.24 ed estrarlo dalla sua sede.
 - Lavare il tutto con acqua calda.

10.1 Gruppo erogatore

i Il gruppo erogatore (17) deve essere pulito ogni volta che si riempie il contenitore di caffè in grani o, in ogni caso, almeno una volta alla settimana.

- Spegner la macchina premendo l'interruttore (7) in posizione (O) ed estrarre la spina dalla presa di corrente a parete.
- Aprire lo sportello di servizio (15), successivamente togliere la vasca raccogli gocce (12) e di conseguenza il cassetto raccogli fondi.
- Estrarre il gruppo erogatore tenendolo per l'apposita maniglia e premendo sul tasto indicato dalla scritta "PUSH" (Fig.22).
- Assicurarsi che i due filtri in acciaio siano liberi da ogni residuo di caffè. Il filtro superiore si può togliere svitando, in senso antiorario, il perno di plastica con l'apposita chiave in dotazione (Fig.23).
- Il gruppo erogatore può essere lavato solo

con acqua calda senza detergente. Quindi lavarlo ed asciugare accuratamente tutti i suoi componenti.

- Rimontare il filtro ed avvitare nuovamente, con cura, il perno in plastica servendosi dell'apposita chiave.
- Pulire accuratamente il vano interno della macchina.
- Tenendolo per l'apposita maniglia, introdurre di nuovo il gruppo erogatore nell'apposito vano fino ad ottenerne l'aggancio.
- Inserire il cassetto raccogli fondi e la griglia nella la vasca raccogli gocce ed inserire quest'ultima nella macchina.
- Chiudere lo sportello (15).

11 DECALCIFICAZIONE

La formazione del calcare avviene con l'uso dell'apparecchio; la decalcificazione è necessaria ogni 3-4 mesi, quando si osserva una riduzione della portata dell'acqua o quando lampeggia la Spia del pulsante (26).

i Qualora si voglia eseguirla personalmente, si può utilizzare un prodotto decalcificante per macchine da caffè di tipo non tossico e/o nocivo, comunemente reperibile in commercio.

⚠ Attenzione! Non utilizzare in nessun caso l'aceto come decalcificante.

Per procedere alla decalcificazione della macchina seguire le istruzioni riportate.

- Miscelare il decalcificante con acqua come specificato sulla confezione del prodotto decalcificante e riempire il serbatoio dell'acqua.
- Accendere la macchina con l'interruttore generale (7).
- Premere il pulsante (26), per almeno 5 secondi, per selezionare la funzione; il led rimane acceso in modo fisso.
- Dirigere il tubo vapore (14) sulla vasca raccogli gocce.
- Posizionare un contenitore di adeguate capacità sotto al tubo vapore ed aprire in senso antiorario il pomello acqua calda (16). La macchina inizia un ciclo automatico di

decalcificazione intervallato con pause prestabilite dal costruttore e gestite automaticamente dalla macchina.

- Alla fine del ciclo viene fermata l'erogazione della soluzione decalcificante ed i 5 tasti iniziano a lampeggiare simultaneamente.
- Chiudere il pomello erogazione acqua calda (16) ruotandolo in senso orario. In questo caso lampeggia anche il led (27).
- Sciacquare il serbatoio dell'acqua e riempirlo con acqua fresca potabile.
- Posizionare un contenitore di adeguate capacità sotto al tubo vapore e vuotare 2/3 del contenuto del serbatoio dell'acqua ruotando il pomello vapore (16) in senso antiorario; per fermare l'erogazione ruotare il pomello (16) in senso orario.
- Lasciare riscaldare la macchina e vuotare il rimanente contenuto del serbatoio dell'acqua ruotando il pomello vapore (16) in senso antiorario; per fermare l'erogazione ruotarlo in senso orario.

i Qualora si utilizzi un prodotto diverso da quello consigliato si raccomanda di rispettare comunque le istruzioni della casa produttrice riportate sulla confezione del prodotto decalcificante.

i Se il ciclo di decalcificazione viene interrotto spegnendo la macchina, questo viene ripristinato alla riaccensione della stessa.

12 PROGRAMMAZIONE FUNZIONI MACCHINA

La macchina permette di programmare alcuni parametri in funzione delle esigenze dell'utilizzatore.

Per programmare le funzioni è obbligatorio entrare nella modalità di programmazione agendo come segue:

- Assicurarsi che l'interruttore generale (7) della macchina sia in posizione (O) e che il pomello acqua calda (16) sia chiuso.
- Premere i tasti (23) e (25) e contemporaneamente ed accendere la macchina con l'interruttore generale (7).

In questo modo si è nella modalità di program-

mazione della macchina.

Per uscire dalla programmazione e attivare le funzioni programmate spegnere e riaccendere la macchina con l'interruttore generale (7).

12.1 Programmazione "durezza acqua"

L'acqua corrente è più o meno calcarea a seconda delle regioni. Per questo motivo l'apparecchio può essere regolato secondo il grado di durezza dell'acqua della località a cui è destinato, espresso in scala da 1 a 4.

L'apparecchio è già programmato su un valore medio (durezza 3).

i Prima di effettuare questa regolazione è necessario verificare la durezza dell'acqua mediante la striscia in dotazione nella macchina. Immergere brevemente (1 secondo) la striscia in dotazione nell'acqua e scuoterla leggermente. Dopo un minuto i risultati del test sono visibili sulla striscia.

Per programmare questa funzione agire come segue:

- Premere il tasto (22); successivamente il numero dei tasti accesi indica la durezza dell'acqua programmata;
- Se si desidera modificare il grado di durezza dell'acqua premere ripetutamente il tasto (22) fino a quanto viene indicato, dall'accensione dei tasti, il grado di durezza selezionato.

Durezza 1 = accesi i tasti (22) e (23)

Durezza 2 = accesi i tasti (22), (23) e (24)

Durezza 3 = accesi i tasti (22), (23), (24) e (25)

Durezza 4 = accesi i tasti (22), (23), (24), (25) e (26)

L'indice di durezza corrisponde ai quadrati 1-4 sulla striscia.

12.2 Programmazione del "ciclo di risciacquo"

Subito dopo l'accensione, l'apparecchio elimina automaticamente i resti d'acqua rimasti nelle tubature per garantire che il caffè vengano preparati solo con acqua fresca.

Per programmare questa funzione agire come segue:

- Premere il tasto (23); quando la funzione è attivata si accende il led (27).

12.3 Programmazione della "preinfusione"

Il processo di preinfusione, con il quale il caffè viene leggermente inumidito prima dell'infusione vera e propria, fa risaltare l'aroma pieno del caffè, che acquista un gusto eccellente.

Per programmare questa funzione agire come segue:

- Premere il tasto (24); quando la funzione è attivata si accende il led (28).

i Nota: questa funzione è già attivata dal costruttore.

12.4 Programmazione della "premacinatura"

Con il processo di premacinatura l'apparecchio macina due volte: la prima per il tipo di caffè selezionato, la seconda per il caffè successivo (non ancora selezionato). Questa funzione conviene solo se si devono preparare contemporaneamente diversi caffè (p.es. durante una visita, una festa).

Per programmare questa funzione agire come segue:

- Premere il tasto (25); quando la funzione è attivata si accende il led (29).

13 INFORMAZIONI DI CARATTERE GIURIDICO

- Le presenti istruzioni per l'uso contengono le informazioni necessarie per l'impiego corretto, per le funzioni operative e la manutenzione accurata dell'apparecchio.
- Queste conoscenze e l'osservanza delle presenti istruzioni, rappresentano la premessa per un uso senza pericolo nel pieno rispetto della sicurezza in caso di funzionamento e manutenzione dell'apparecchio. Se si desiderano ulteriori informazioni, o se dovessero suben-

trare particolari problemi che si ritiene nelle presenti istruzioni d'uso non siano stati spiegati con sufficiente chiarezza, preghiamo di rivolgersi al rivenditore locale o direttamente alla ditta costruttrice.

- Inoltre facciamo notare che il contenuto di queste istruzioni d'uso non è parte di una convenzione precedente o già esistente, di un accordo o di un contratto legale e che non ne cambiano la sostanza.
- Tutti gli obblighi del costruttore si basano sul relativo contratto di compravendita che contiene anche il regolamento completo ed esclusivo riguardo alle prestazioni di garanzia.
- Le norme di garanzia contrattuali non vengono né limitate né estese in base alle presenti spiegazioni.
- Le istruzioni per l'uso contengono informazioni protette dal diritto d'autore.
- Non è permesso fotocopiarle o tradurle in un'altra lingua senza previo accordo scritto da parte del Costruttore.

14 SMALTIMENTO

- Rendere inutilizzabile gli apparecchi non più in uso.
- Staccare la spina dalla presa e tagliare il cavo elettrico.
- Consegnare gli apparecchi fuori uso a un centro di raccolta idoneo.

15 SPIE PANNELLO COMANDI

LUCE VERDE (22)

- Macchina in erogazione con caffè macinato

LUCE VERDE (23) FISSA**LUCE VERDE (24) FISSA CONTEMPORANEAMENTE**

- Macchina in temperatura pronta:
per l'erogazione del caffè;
per l'erogazione dell'acqua calda.

LUCE VERDE (23) LAMPEGGIANTE**LUCE VERDE (24) LAMPEGGIANTE CONTEMPORANEAMENTE**

- Macchina in fase di riscaldamento per l'erogazione caffè ed acqua calda

LUCE VERDE (23) LAMPEGGIANTE IN MODO LENTO

- Macchina in erogazione di 1 caffè espresso

LUCE VERDE (23) LAMPEGGIANTE IN MODO VELOCE

- Macchina in erogazione di 2 caffè espressi

LUCE VERDE (24) LAMPEGGIANTE IN MODO LENTO

- Macchina in erogazione di 1 caffè lungo

LUCE VERDE (24) LAMPEGGIANTE IN MODO VELOCE

- Macchina in erogazione di 2 caffè lunghi

LUCE VERDE (25) FISSA

- Macchina in temperatura pronta per l'erogazione del vapore

LUCE VERDE (25) LAMPEGGIANTE

- Macchina in fase di riscaldamento per l'erogazione vapore.

LUCE ROSSA (26) LAMPEGGIANTE

- La macchina necessita di un ciclo di decalcificazione

Eseguire la decalcificazione come descritto nel Par.11.

Per cancellare la preselezione premere un altro tasto mantenendo il rubinetto chiuso.

LUCE ROSSA (26) FISSA

- È stata selezionata la funzione di decalcificazione.

Per eseguire la decalcificazione come descritto nel Par.11. aprire il pomello erogazione acqua calda (16).

LUCE VERDE (23) LAMPEGGIANTE**LUCE VERDE (24) LAMPEGGIANTE****LUCE VERDE (25) LAMPEGGIANTE CONTEMPORANEAMENTE**

- Macchina in sovratemperatura; in questa modalità la macchina non può erogare caffè.

È necessario scaricare dell'acqua nella vasca raccogli-gocce ruotando il pomello Vapore (16) fino a quando le luci verdi di pronto temperatura (23) (24) non rimangono accese in modo fisso e si spegne la luce verde (25).

LED ROSSO (27) FISSO

- Quantità d'acqua insufficiente nel serbatoio.

Riempire il serbatoio con acqua fresca potabile, caricare il circuito ed iniziare nuovamente la procedura.

LED ROSSO (27) LAMPEGGIANTE

- Circuito acqua non carico.

Caricare il circuito

LED ROSSO (28) FISSO

- Serbatoio caffè in grani vuoto.

Riempire il serbatoio con caffè in grani ed iniziare nuovamente la procedura.

LED ROSSO (28) LAMPEGGIANTE

- Cassetto fondi pieno

**Per spegnere la luce rossa lampeggiante, vuotare il cassetto dai fondi di caffè

LED ROSSO (29) FISSO

- Gruppo erogatore, vasca raccogli gocce, sportello anteriore non in posizione corretta per il funzionamento della macchina.

Per spegnere la luce rossa fissa, verificare che tutti i componenti siano inseriti o chiusi in modo corretto.

LUCE ROSSA (29) LAMPEGGIANTE

- Motore macina Bloccato

- Motore gruppo erogatore bloccato

Rivolgersi al centro assistenza



**** Nota importante:** il cassetto raccogli fondi deve essere vuotato solo quando la macchina è accesa. Il cassetto deve essere estratto per almeno 5 secondi. Lo svuotamento del cassetto a macchina spenta non permette l'erogazione del caffè alla riaccensione della stessa.

IMPORTANT SAFEGUARDS

When using electrical appliances, basic safety precautions should always be followed to reduce the risk of fire, electric shock, and/or injury to persons, including the following:

- 1 Read all instructions and information in this instruction book and any other literature included in this carton referring to this product before operating or using this appliance.
- 2 Do not touch hot surfaces. Use handles or knobs.
- 3 To protect against fire, electric shock and personal injury do not immerse cord, plugs or appliance in water or other liquid.
- 4 Close supervision is necessary when any appliance is used by or near children.
- 5 Unplug from outlet when not in use and before cleaning. Allow to cool before putting on or taking off parts, and before cleaning the appliance.
- 6 Do not operate any appliance with a damaged cord or plug or after the appliance malfunctions or has been damaged in any way. Return appliance to the nearest authorized service centre for examination, repair or adjustment.
- 7 The use of accessory attachments not recommended by the appliance manufacturer may result in fire, electric shock or personal injury.
- 8 Do not use outdoors.
- 9 Do not let cord hang over edge of table or counter, or touch hot surfaces.
- 10 Do not place on or near a hot gas or electric burner, or in a heated oven.
- 11 Always turn appliance "OFF", then plug cord into the wall outlet. To disconnect, turn switch to "OFF", then remove plug from wall outlet.
- 12 Do not use appliance for other than intended household use.
- 13 Use extreme caution when using hot steam.

CAUTION

This appliance is for household use. Any servicing, other than cleaning and user maintenance, should be performed by an authorized service centre. Do not immerse base in water. To reduce the risk of fire or electric shock, do not disassemble the base. There are no user serviceable parts inside. Repair should be done by authorized service personnel only.

- 1 Check voltage to be sure that the voltage indicated on the nameplate agrees with your voltage.
- 2 Never use warm or hot water to fill the water tank. Use cold water only.
- 3 Keep your hands and the cord away from hot parts of the appliance during operation.
- 4 Never clean with scouring powders or hard implements. Simply use a soft cloth dampened with water.
- 5 To avoid your coffee maker scaling up, use purified or bottled water.

INSTRUCTIONS FOR THE POWER SUPPLY CORD

- A** A short power-supply cord is provided to reduce risks of getting tangled up or tripping over a longer cord.
- B** Longer extension cords are available and may be used if care is exercised in their use.
- C** If a long extension cord is used:
- 1 the marked electrical rating of the extension cord should be at least as great as the electrical rating of the appliance.
 - 2 if the appliance is of the grounded type, the extension cord should be a grounding type
 - 3 the cable does not hang from the table to avoid the risk of getting caught up in it.

SAVE THESE INSTRUCTIONS

2 TECHNICAL PARTICULARS


• Nominal Voltage	See nameplate found on the appliance.
• Rated Output	See nameplate found on the appliance.
• Material of Body	Thermoplastic (ABS)
• Dimensions (l x h x d) (mm)	280 x 385 x 390
• Weight (Kg)	8
• Cord Length (mm)	1200
• Control Panel	Front
• Water Tank	Removable
• Power Supply	See nameplate found on the appliance.
• Water Tank (l)	1.3
• Coffee Container Capacity (g)	230 of coffee beans
• Pump Pressure (bar)	15
• Boiler	Aluminium
• Safety Devices	Boiler pressure safety valve Safety thermostat

The manufacturer reserves the right to change the make up of the machine in the light of any technological breakthrough.

The machine complies to the European Standard 89/336/EEC (legislative decree 476 04.12.92), referring to the elimination of broadcasting disturbance.

1 GENERALITIES



This coffee maker is designed to make espresso coffee using both coffee beans and ground coffee; it is also equipped with a device for supplying steam and hot water. This elegantly designed appliance has been designed for household use and is not suitable for continuous, professional-type use.


 **Caution: The manufacturer cannot be held liable for any damages/injury attributable to the following:**

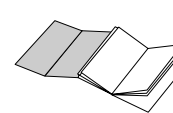
- Incorrect use and not in keeping with the indented use.
- Repairs not carried out by authorized service centres.
- Tampering with the supply cord.
- Tampering with any machine part.
- Use of not original spare parts and accessory attachments.

In these cases, the guarantee is invalidated.

1.1 Reading this instruction book

 The following symbols have been used to facilitate reading:
 The caution triangle denotes all instructions important for the safety of the user. Follow these instructions scrupulously to avoid serious injury!

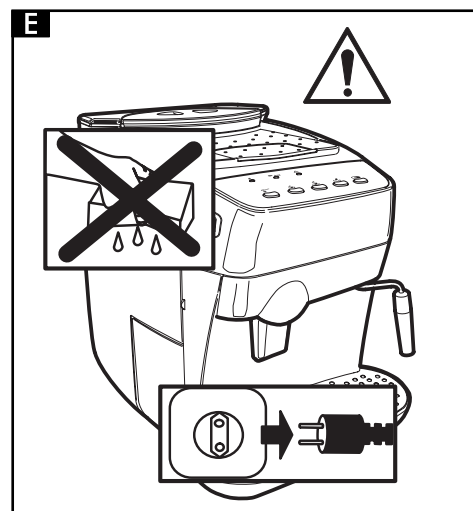
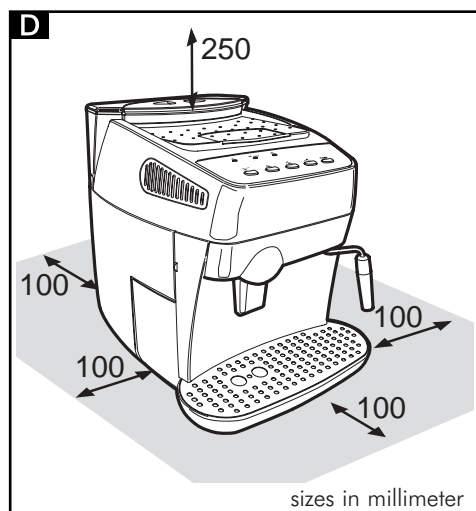
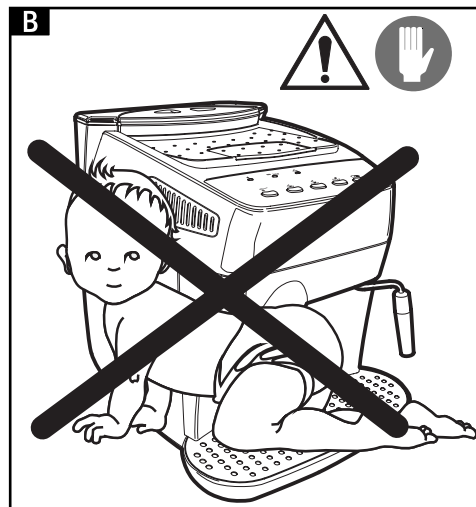
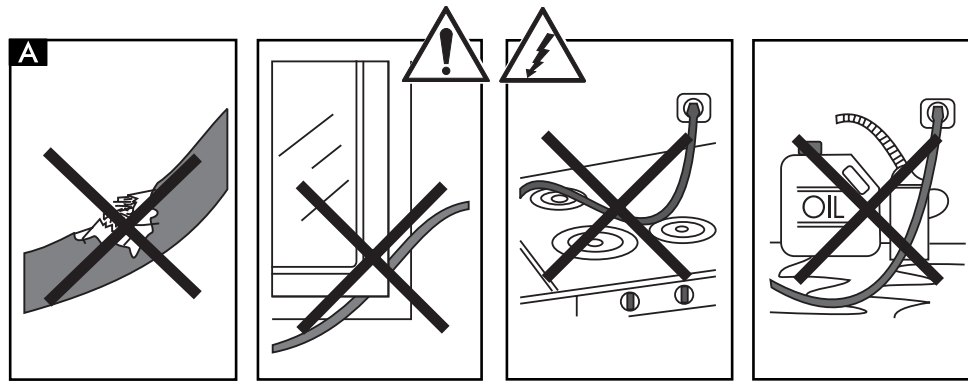
 This symbol denotes information that should be taken into account to get the most out of the appliance.



The figures referred to in the text can be found on the cover flap. Keep these pages open when reading the instructions.

1.2 Using this instruction book

Keep these instructions in a safe place and hand them over to any other person who uses this coffee maker. For additional information or for information on topics not covered or inadequately covered in this book, contact the authorized service centres.



3 SAFETY STANDARDS



Never let live parts come into contact with water: short-circuit hazard! The superheated steam and hot water can cause scalding! Never direct the steam or the hot water jet towards body parts! Touch the steam /hot water nozzle carefully: scalding hazard!

Intended Use

- This coffee maker is intended for household use only.
- Do not make technical changes and use the appliance inappropriately: damage/injury hazard!
- The coffee maker must only be used by adults who are in full control of their mental and physical capacities.

Power Supply

- Connect the coffee maker to a suitable outlet only.
- The voltage must match the one specified on the nameplate of the appliance.

Power Supply Cord (Fig.A)

- Never use the coffee maker if it has a faulty cord.
- The defective cord must be replaced immediately.
- An authorized service centre must replace the defective cords and plugs immediately.
- Do not let the cord touch sharp edges, very hot objects and oily surfaces.
- Do not carry or pull the coffee maker by the cord.
- Do not pull the cable to remove the plug, and do not touch the plug with wet hands or feet.
- Avoid letting the cord dangle from tables or raised surfaces.

Preventing Injury (Fig.B)

- Ensure that the machine is out of the reach of children.

Children are not aware of the risks involved in electrical appliances.

- Do not leave packing material near children.

Scalding Hazard (Fig.C)

- Do not direct the flow of the superheated steam and/or hot water towards yourself and/or others: scalding hazard!
- Always use the correct handles or knobs.
- Do not insert objects through the openings in the appliance.

Space necessary to installation, usage, and maintenance. (Fig.D)

- Place the machine on a flat, even surface.
- The machine must be positioned in a safe place where it cannot be knocked over or cause injury.
- Choose a position that is well-lit, hygienic and where a wall socket is easily accessible.
- To prevent melting or damage to the casing, do not rest the machine on very hot surfaces or near open flames.
- Place the coffee maker 10 cm away from walls and cooking tops.
- Do not keep the machine at a temperature below 0°C; frost may damage the machine.
- The wall outlet must be reachable at all times.
- Do not use the coffee maker outdoors.

Cleaning (Fig.E)

- Before cleaning the coffee maker, switch the ON/OFF switch (7) to "O"; then, remove the plug from the wall outlet.
- Wait for the machine to cool down.
- Never immerse the appliance in water! Avoid splashes.
- Never tamper with the machine inside parts.

Storing the Appliance

- When the appliance is not used regularly, switch OFF the appliance and remove the plug from the wall outlet.
- Store it in a dry place, away from children.
- Protect it from dust and dirt.

Repairing / Maintenance

- If the coffee maker falls and you see or suspect damages or malfunctions, immediately remove the plug from the wall. Never use faulty machines.
- Repairs must be made by authorized service centres only.
- If authorized service centres do not carry out maintenance work and/or repairs, the manufacturer is not liable for any damages.

Fire Fighting

- In the event of a fire, use carbon dioxide extinguishers (CO₂). Do not use water or powder extinguishers.

DESCRIPTION OF PARTS

See Fig.01

- 1 Coffee bean container
- 2 Coffee bean container cover (aroma preserver)
- 3 Grinding control knob
- 4 Dose control knob
- 5 Ground coffee doser cover
- 6 Drip plate for placing coffee cups
- 7 ON-OFF switch
- 8 Water tank cover
- 9 Water tank
- 10 Coffee grounds drawer
- 11 Power cord
- 12 Drip tray + plate
- 13 Height adjustable coffee dispenser
- 14 Steam / hot water nozzle and pipe
- 15 Front cover
- 16 Steam knob
- 17 Coffee dispenser
- 18 Control panel
- 19 Key of coffee dispenser
- 20 Cleaning brush
- 21 Ground coffee measuring spoon

Control panel

- 22 Ground coffee button /LED
- 23 Espresso coffee button / temperature-ready LED
- 24 Weak coffee button / temperature-ready LED
- 25 Steam button / LED
- 26 Descale button / LED
- 27 Water warning light
- 28 No ground coffee warning light / full coffee grounds drawer warning light
- 29 Malfunction warning light

4 INSTALLING THE COFFEE MAKER

For your safety and the safety of third parties, follow the "Safety Standards" (see chapter 3).

4.1 Packaging

The original packaging was designed and made to protect the appliance during shipment. We recommend you keep it for future needs.

4.2 Preliminaries

- Remove the coffee maker from the packaging and position it in a suitable location that meets the requirements specified and described in the safety standards (chap.3).
- Open the machine door, take the drip tray (12) from the package, and fit the dregs box (10); then, fit the drip tray in the machine (Fig.21).
- Make sure that the drip tray and plate (Fig.01, pos. 12), the coffee grounds drawer (10) and the coffee dispenser (17) are fitted correctly and that the front cover (15) is closed.
- Keep the cleaning brush (20) and the key of the coffee dispenser (19) handy, which were supplied with the appliance.

If the red light (29) is still on when the machine is started, it means that one of the parts described above is positioned incorrectly.

i **Caution:** You must read chapter 15. This chapter explains in detail the meaning of all the visual signals displayed to the user through the lights (LEDs) found on the control panel.

4.3 Preparing the coffee maker for use

- Open the water tank cover (Fig.02) and remove the tank (Fig.03). Rinse and fill with fresh potable water (Fig.04); we recommend that you do not exceed the "MAX" level mark. Replace the water tank in its housing and reposition the cover on top.

! Always fill the tank (9) with fresh still water. Hot water and other liquids can damage the tank and/or the appliance. Do not operate the appliance without water: make sure that there is enough water inside the tank.

- Lift the cover (Fig.05) and fill the container with coffee beans (Fig.06).

! Use coffee beans only. Ground and instant coffee, as well as other items, cause damage to the appliance.

- Close the cover of the coffee bean container (1).
- Insert the plug into the outlet at the back of the coffee maker (Fig.07) after making sure that the ON/OFF switch (7) is in the "O" position.
- Insert the other end of the plug into a suitable wall outlet.
- When not in use, the ON/OFF switch of the appliance is in the "O" position. To switch ON the coffee maker, simply press the switch (Fig.08). The LEDs (23) and (24) start flashing on the control panel.
- To fill the circuit, direct the steam/hot water nozzle (Fig.01, item 14) towards the drip tray, place a cup or suitable vessel under the steam nozzle and turn the knob anticlockwise (Fig.09). Wait for water to flow regularly from the nozzle and, then, shut off the flow by turning the knob clockwise.

i **Note:** You must fill the circuit of the appliance if the machine is switched ON for the first time, the machine has not been used for a long time, the water tank has been emptied completely or the warning light (27) flashes.

- After switching ON the appliance, LEDs (23) and (24) flash simultaneously during the heating phase. Once the heating phase is finished, LEDs (23) and (24) emit a fixed light.
- At this point, your coffee maker is ready for use.
- Follow the instructions below to dispense coffee, hot water or steam and use the appliance correctly.

5 THE COFFEE GRINDER (FIG.10)

⚠ Caution! Only turn the grinding control knob, found inside the coffee bean container (Fig.10), when the coffee grinder is working. Do not insert ground and/or instant coffee in the coffee bean container. Do not insert anything other than coffee beans in the container. The coffee grinder contains dangerous moving parts; keep fingers and/or other objects away. Before carrying out any operations in the coffee bean container, switch OFF the ON/OFF switch (7) and remove the plug from the wall outlet. Do not insert coffee beans when the coffee grinder is working.

The quality and the taste of your coffee depend, in addition to the used blend, also on the grinding coarseness.

The appliance comes with a grinding adjusting knob (Fig.10). To use this feature, turn the graduated knob when the coffee grinder is working; the numbers displayed on the knob indicate the grinding coarseness.

The manufacturer sets the knob to an average grinding coarseness in the factory: if the ground coffee is too fine, turn the knob toward the higher values; if the ground coffee is too coarse, turn the knob toward the lower values.

You will note the change only after pouring three /four coffees.

Use coffee beans for espresso coffee makers. Avoid using limit grinding positions (e.g. 1 and 16); if this is necessary, try using different coffee blends.

Store the coffee in a cool and dry place, in an airtight container.

You should change the grinding position if the coffee does not outflow optimally, specifically: Too fast = grinding too coarse > grind coffee finer;

Too slow (drips and/or no flow) = grinding too fine > grind coffee coarser.

6 ADJUSTING THE COFFEE DOSE (FIG.11)

You may select the quantity of coffee (dose) that

you wish to grind. The manufacturer sets an average dose in the factory.

To change the ground coffee dose, simply turn the knob (Fig.11) found inside the coffee container. Turn it anticlockwise to increase the dose and clockwise to decrease the dose.

You must adjust the dose before pressing the coffee dispenser button.

This system allows you to obtain an optimal cup of coffee with all types of marketed coffee.

7 THE COFFEE DISPENSER

i Note: If the appliance does not dispense coffee, check the water level in the tank.

- Before making coffee, make sure that the green temperature-ready LEDs (23) and (24) are lit and emit a fixed light and that the water tank and the coffee container are full.
- Place 1 or 2 coffee cups under the coffee dispenser spouts; you can adjust the height of the dispenser by moving it up or down manually (Fig.12) until it suits your cups.

7.1 Making coffee with coffee beans

- To dispense the coffee, press the correct coffee button (23) or (24). The selected button starts flashing (see chap.15), while the other switches off.

To make 1 coffee, position a single coffee cup under the coffee dispenser spouts and press the button (23) or (24) only once; to make 2 coffees, position two coffee cups under the spouts and press the button (23) or (24) twice.

In this operating mode, the appliance automatically grinds and doses the right quantity of coffee; making two coffees requires two grinding and dispensing cycles, which are automatically managed by the machine.

- Then, the dispensing cycle starts.
- After carrying out the prebrewing cycle, coffee

will start to come out of the spout (Fig.01, pos.13).

The coffee will stop flowing automatically when the preset level is reached (see par.7.3). You can interrupt the flow of coffee by pressing the button (Fig.01, pos.23 or 24).

7.2 Making coffee with ground coffee

i In this operating mode, you must use the supplied measuring spoon (Fig.01, pos.21) to dose the ground coffee.

⚠ Only use ground coffee suitable for espresso coffee makers in the doser (5); placing coffee beans, instant coffee and other materials inside the doser causes damage to the appliance.

⚠ Keep fingers away from the ground coffee doser since there are moving parts.

Use the supplied measuring spoon (21) to measure the right quantity of ground coffee to place in the doser.

Use only one filled measuring spoon at a time; to make two coffees, you must go through the entire process twice.

- Press the button (22) to select the function; the LED lights up.
- Lift the cover of the ground coffee doser (Fig.13).
- Fill the measuring spoon with one coffee dose; discard any excess quantity of ground coffee.
- Fill the doser with the ground coffee (Fig.14)
- Close the cover of the ground coffee doser.
- To make the coffee, press the desired coffee button (23) or (24); the selected button starts flashing (see chapter 15), while the other switches off.
- The dispensing cycle begins.
- After carrying out the prebrewing cycle, coffee will start to come out of the spout (13).
- The coffee will stop flowing automatically when the preset level is reached (see par. 7.3). You can interrupt the flow of coffee by pressing the button (23) or (24).
- Then the machine automatically returns to the normal operating mode (see para. 7.1).

7.3 Adjusting the quantity of coffee per cup

Your coffee maker has been programmed to make 2 types of coffee: espresso coffee with the button (23) and weak coffee with the button (24). To adjust the programmed values to the size of your cups, place the cup under the coffee dispenser (13), press the button of the desired type of coffee (23) or (24) and keep it pressed. Wait for the machine to fill the cup up to the desired level and, then, release the button.

i Note: keep the button (23) or (24) pressed during the entire coffee dispensing process.

In this way, the appliance is programmed to supply the quantity of coffee you selected.

8 MAKING HOT WATER

⚠ Caution: splashing may occur at the start – scalding hazard! The hot water nozzle and pipe can reach high temperatures: avoid touching directly with your hands.

- Before dispensing hot water, make sure that the green temperature-ready LEDs (23 and 24) emit a fixed light. Proceed as follows when the appliance is ready to dispense hot water:
- Place a cup and/or pitcher under the steam/hot water nozzle (Fig.15).
- Turn the knob anticlockwise as shown in Fig.15.
- When you have obtained the desired quantity of hot water, turn the knob clockwise to shut off the flow. The appliance resets itself so that it is ready for normal operation.

9 MAKING STEAM / PREPARING CAPPUCCINO

i Steam can be used to froth the milk for cappuccinos but also to heat beverages.

⚠ Scalding hazard! Splashing may occur at the start – scalding hazard! The hot water nozzle and pipe can reach high temperatures: avoid

touching directly with your hands.

When the appliance is ready to dispense coffee, press the button (25), the LEDs (23) and (24) switch off. The appliance goes through a preheating period; during this phase, the LED (25) flashes.

- Before dispensing steam, wait for the green temperature-ready LED (25) to light up in a fixed way; this indicates that the correct operative temperature has been reached.
- Direct the steam nozzle (14) towards the drip tray and turn the "hot water/steam" knob (16) for a few seconds so that any residual water comes out of the steam nozzle. Continue until only steam is dispensed.
- Turn the knob (16) to OFF.
- Fill 1/3 of the vessel that you wish to use to make cappuccino with cold milk.

i For best results when making cappuccinos, the milk and the used cup should be cold.

- Immerse the steam nozzle into the milk to be frothed and turn the knob (16); turn the container slowly with up-down movements to make uniform frothing (Fig.16).
- After using the steam for the desired time, shut off the steam (16).
- The same system can be used to heat other beverages.
- Clean the steam nozzle with a damp cloth (Fig.17)

9.1 Making coffee after using the steam function

- If you want to make more coffee immediately after steaming milk, you must press the button again (25).
- During the transition period, the LEDs (23), (24) and (25) flash at the same time indicating that the appliance is superheated and cannot make coffee.
- To make coffee, you must drain the water by turning the steam knob (16) until only the temperature-ready LEDs (23) and (24) remain lit in a fixed way.

10 CLEANING AND MAINTENANCE

General Cleaning

- Maintenance and cleaning should only be carried out when the appliance is cold and disconnected from the power supply.
- Do not immerse the appliance in water and do not wash the parts in the dishwasher.
- Do not use abrasives or aggressive chemicals (solvents) for cleaning.
- Do not dry the machine and/or any of its parts using a microwave and/or conventional oven.
- We recommend you clean the water tank and change the water daily.
- Clean the ground coffee doser daily.
 - Use the supplied brush to clean the doser (Fig.18).
- To clean the appliance, use a soft cloth dampened with water (Fig.19).
- Clean the service area and the coffee dispenser.
- We recommend you empty and clean the drip tray (12) and the coffee grounds drawer (10) daily; to carry out this operation you must open the front cover (Fig.20) and remove the drip tray (Fig.21); then, you can empty and clean all the components.
- You can remove the coffee dispenser in order to clean it (Fig.24):
 - lower the dispensing unit nozzles
 - take the dispensing unit as shown in Fig. 24, and remove it from its housing
 - wash the whole unit with warm water.

10.1 The coffee dispenser

i The coffee dispenser (17) must be cleaned each time you fill the coffee bean container or, anyhow, at least once a week.

- Switch off the appliance by pressing the ON/OFF switch (7) to the "O" position and remove the plug from the wall outlet.
- Open the service cover (15). Remove the drip tray (12) and the coffee grounds drawer.
- Remove the coffee dispenser by holding it by its handle and pressing the "PUSH"

button (Fig.22)

- Make sure that the two steel filters are free from any coffee residues. The top filter can be removed by unscrewing the plastic pin anticlockwise using the specific supplied key (Fig.23.).
- Wash the coffee dispenser only with hot water: do not use detergents. Then accurately wash and dry all its components.
- Refit the filter and carefully screw the plastic pin back on using the specific key.
- Clean the compartment inside the appliance.
- Holding it by its handle, insert the coffee dispenser into its housing until it snaps into place.
- Insert the coffee grounds drawer, the drip tray plate and the drip tray.
- Close the cover (15).

11 DESCALING

Scaling occurs naturally when the appliance is used. Approximately every 3-4 months you should descale it; it is ready for descaling when you notice a reduction in the water flow or when the LED of the button (26) flashes.

i If you wish to carry this out at home, you can use a descaling product for coffee makers that is non toxic and/or not harmful and commonly available on the market.



Caution! Never use vinegar.

To descale the appliance proceed as follows:

- Mix the descaler with water as specified on the package and fill the water tank.
- Switch ON the appliance with the ON/OFF switch (7).
- Press the button (26) for at least 5 seconds to select the descaling operating mode; the LED emits a fixed light.
- Direct the steam nozzle (14) toward the drip tray.
- Position a vessel of adequate capacity under the steam nozzle and turn the hot water knob anticlockwise (16). The appliance starts an automatic descaling cycle with pauses preset by the manufacturer and managed

automatically by the appliance.

- At the end of the cycle, the flow of the descaling solution is shut off and the 5 buttons start flashing simultaneously.
- Turn the knob of the hot water nozzle (16) clockwise to OFF. In this case, also the warning light (27) flashes.
- Rinse the water tank and fill it with fresh drinking water.
- Position a vessel of adequate capacity under the steam nozzle and empty 2/3 of the contents of the water tank by turning the steam knob (16) anticlockwise; to shut off the flow, turn the knob (16) clockwise.
- Let the appliance heat up and empty the remaining contents of the water tank by turning the steam knob (16) anticlockwise; to stop the flow, turn it clockwise.

i If you use a different product from the recommended one, we recommend you follow the instructions of the descaler manufacturer as specified on the package.

i If the descaling cycle is interrupted by switching the machine OFF, this is restarted when the machine is switched back ON.

12 FUNCTION PROGRAMMING

The appliance allows you to programme some parameters depending on your needs.

To programme the functions, you must enter programming mode as follows:

- Ensure that the ON/OFF switch (7) of the appliance is switched to "O" and that the hot water knob (16) is OFF.
- Press the buttons (23) and (25) and, at the same time, switch ON the appliance using the ON/OFF switch (7).

You are now in the programming mode.

To quit the programming mode and implement your changes, switch the machine OFF and, then, back ON again using the main switch (7).

12.1 Programming water hardness

Running water is more or less hard, depending on the area. This coffee maker can be adjusted so that it will work optimally with the water hardness level, expressed on a scale from 1 to 4, of your area.

The appliance is already set to an average value (hardness3).

i Before proceeding, you must check the water hardness of your area using the strip supplied with the appliance. Quickly immerse (1 second) the strip into the water and shake slightly. After a minute, the strip shows the test results.

To programme this function, proceed as follows:

- Press the button (22); the number of lit buttons indicates the programmed water hardness;
- If you desire to change the water hardness level, press the button (22) repeatedly up to when the correct number of lit buttons are displayed, indicating the water hardness level.

Hardness 1 = buttons (22) and (23) lit

Hardness 2 = buttons (22), (23) and (24) lit

Hardness 3 = buttons (22), (23), (24) and (25) lit

Hardness 4 = buttons (22), (23), (24), (25) and (26) lit

The hardness index matches the 1-4 squares on the strip.

12.2 Programming the rinsing cycle

Immediately after switching ON, the machine automatically eliminates any remaining water in the piping circuit to guarantee that the coffee is made with fresh water only.

To programme this function, proceed as follows:

- Press the button (23); when the function is ON, the warning light (27) lights up.

12.3 Programming "Prebrewing"

The prebrewing process slightly dampens the coffee before brewing; this brings out the full aroma of the coffee and gives it an excellent taste.

To programme this function, proceed as follows:

- Press the button (24); when the function is ON, the warning light (28) lights up.

i Note: the manufacturer has already activated this function.

12.4 Programming "Pregrinding"

The pregrinding procedure makes the machine grind twice: the first time, for the type of selected coffee and, the second, for the next type of coffee (not yet selected). This function is only useful if you must prepare different types of coffee at the same time (for example, during a visit, party).

To programme this function, proceed as follows:

- Press the button (25); when the function is ON, the warning light (29) lights up.

13 LEGAL INFORMATION

- This instruction book contains the necessary information to use and upkeep your appliance correctly.
- The information should be viewed as a guideline to use and upkeep your coffee maker in safety. The information is not exhaustive. For additional information or for information on topics not covered or inadequately covered in this book, please contact the authorized service centres or the manufacturer directly.
- In addition, we should mention that these instructions are not a part of a previous or existing agreement, legal contract or similar and that the information is not changed by any other document.
- All the manufacturer's obligations and liabilities are based on the relative sale contract that also specifies all warranty terms and conditions.
- The contractual warranty terms and conditions are not limited or extended based on this instruction book.
- This instruction book contains information protected by copyright.

- This instruction book cannot be photocopied or translated into other languages without the explicit written consent of the manufacturer.

14 SCRAPPING

- Make unusable any appliances not in use.
- Detach the plug from the wall outlet and cut the electric cord.
- Deliver broken appliances to a suitable collection centre.

15 CONTROL PANEL LEDS

GREEN LED (22)

- Appliance dispensing ground coffee

GREEN LED (23), FIXED**GREEN LED (24), FIXED SIMULTANEOUSLY**

- Temperature-ready:
To dispense coffee
To dispense hot water

GREEN LED (23), FLASHING**GREEN LED (24), FLASHING SIMULTANEOUSLY**

- Appliance is heating up to dispense coffee or hot water

GREEN LED (23), SLOW FLASHING

- Appliance dispensing 1 espresso coffee

GREEN LED (23), FAST FLASHING

- Appliance dispensing 2 espresso coffees

GREEN LED (24), SLOW FLASHING

- Appliance dispensing 1 weak coffee

GREEN LED (24), FAST FLASHING

- Appliance dispensing 2 weak coffees

GREEN LED (25), FIXED

- Temperature-ready to dispense steam

GREEN LED (25), FLASHING

- Appliance heating up to dispense steam

RED LED (26), FLASHING

- The appliance needs a descaling cycle
Descale as described in par. 11.
To cancel the selection, press another button keeping the knob turned OFF.

RED LED (26), FIXED

- The descaling function was selected
To descale as described in par. 11, turn the hot water knob to ON (16)

GREEN LED (23), FLASHING**GREEN LED (24), FLASHING****GREEN LED (25), FLASHING SIMULTANEOUSLY**

- Appliance superheated; the appliance cannot dispense coffee

You must drain the water into the drip tray by turning the steam knob (16) until the green temperature-ready LEDs (23) and (24) start flashing and the green LED (25) switches off.

RED WARNING LIGHT (27), FIXED

- Inadequate quantity of water in the tank

Fill the tank with fresh potable water, fill the circuit and start the procedure again.

RED WARNING LIGHT (27), FLASHING

- The water circuit is empty

Fill the circuit

RED WARNING LIGHT (28), FIXED

- The coffee bean container is empty

Fill the container with coffee beans and start the procedure again.

RED WARNING LIGHT (28), FLASHING

- The coffee grounds drawer is full

**The flashing red light goes off when the dregs box is emptied.

RED WARNING LIGHT (29), FIXED

- Incorrectly positioned coffee dispenser, drip tray and/or front cover.

The fixed red light goes off when all the components are correctly positioned or closed.

RED WARNING LIGHT (29), FLASHING

- The coffee grinder motor is blocked
- Dispensing unit motor shutdown.

Contact an authorized service centre

i ** Caution: The coffee grounds drawer must only be emptied when the appliance is ON. The drawer must be removed for at least 5 seconds. If the drawer is emptied with the appliance OFF, coffee will not be dispensed when the machine is switched back ON.

WICHTIGE VORSICHTSMASSNAHMEN

Bei der Verwendung von Elektrogeräten empfiehlt es sich, um die Gefahr von Brand, elektrischen Schlägen und Unfällen einzuschränken.

- 1 Alle in diesem oder jedem anderen in der Verpackung enthaltenen Heft angegebenen Anweisungen und Informationen aufmerksam durchlesen, ehe die Espressomaschine eingeschaltet oder benutzt wird.
- 2 Keine heißen Flächen berühren.
- 3 Netzkabel, Stecker oder den Maschinenkörper nicht in Wasser oder andere Flüssigkeit tauchen, um Brand, elektrische Schläge und Unfälle zu vermeiden.
- 4 Im Beisein von Kindern die Espressomaschine mit besonderer Vorsicht handhaben.
- 5 Den Stecker aus der Steckdose ziehen, sobald die Maschine nicht mehr benutzt wird oder gereinigt wird. Bevor Teile entnommen oder eingesetzt werden sowie vor der Reinigung die Maschine abkühlen lassen.
- 6 Keine kaputten oder defekten Geräte oder Geräte mit beschädigtem Netzkabel oder –stecker verwenden. Das schadhafte Gerät beim nächsten Händler oder Kundendienst prüfen, reparieren oder neu einstellen lassen.
- 7 Die Verwendung nicht vom Hersteller empfohlenen Zubehörs kann Brand, elektrische Schläge und Unfälle verursachen.
- 8 Die Espressomaschine nicht im Freien verwenden.
- 9 Das Kabel darf nicht vom Tisch herunterhängen oder heiße Flächen berühren.
- 10 Die Espressomaschine nicht in der Nähe von heißen Küchenherden oder Backöfen verwenden.
- 11 Prüfen, ob die Maschine sich in Stellung „0“ befindet, bevor man den Stecker einsteckt. Zum Ausschalten auf „0“ stellen, dann den Stecker aus der Steckdose ziehen.
- 12 Die Maschine nur im Haushalt verwenden.
- 13 Bei Verwendung von heißem Dampf mit äußerster Vorsicht verfahren.

DIESE ANWEISUNGEN GUT AUFBEWAHREN

HINWEISE

Diese Espressomaschine wurde ausschließlich für den Haushalt entwickelt. Sämtliche Eingriffe mit Ausnahme der Reinigung oder normalen Wartung dürfen ausschließlich durch den autorisierten Kundendienst vorgenommen werden. Das Gerät nicht in Wasser tauchen. Reparaturen dürfen nur durch Fachpersonal des autorisierten Kundendienstes erfolgen.

- 1 Sicherstellen, dass die auf dem Datenschild des Geräts angegebene Spannung mit der Ihres Netzanschlusses übereinstimmt.
- 2 Nie lauwarmes oder heißes Wasser in den Wasserbehälter füllen. Ausschließlich kaltes Wasser verwenden.
- 3 Während des Betriebs nie die heißen Teile oder das Netzkabel der Maschine berühren.
- 4 Keine Schleif- oder Scheuermittel zum Reinigen verwenden. Es genügt ein weicher Lappen mit Wasser.
- 5 Zur Vermeidung von Kalkablagerungen kohlenstofffreies Mineralwasser verwenden.

BETRIEBSANLEITUNGEN ZUM NETZKABEL

- A** Das mitgelieferte Netzkabel ist relativ kurz, damit es sich nicht verdrehen kann oder Sie darüber stolpern.
- B** Längere Netzkabel können verwendet werden, doch sollte man dabei mit grösster Vorsicht vorgehen.
- C** Sollte ein längeres Netzkabel verwendet werden, folgendes überprüfen:
- 1 dass die auf der Verlängerungsschnur vermerkte Spannung mindestens der des Elektrogerätes entspricht;
 - 2 dass es einen Stecker mit drei Stiften (Erdung) hat, falls das Netzkabel des Elektrogerätes ebenfalls drei hat;
 - 3 Das Netzkabel darf nicht am Tisch herunterhängen; Sie könnten darüber stolpern.

1 ALLGEMEINES

Die Espressomaschine ist für die Zubereitung von Espresso bestimmt, wobei sowohl Kaffeebohnen als auch gemahlener Kaffee verwendet werden können. Sie ist außerdem mit einer Vorrichtung für die Dampf- und Heißwasserausgabe ausgestattet.

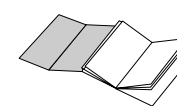
Der Maschinenkörper mit seinem eleganten Design wurde für den Gebrauch im Haushalt entworfen und ist nicht für einen durchgehenden Betrieb professioneller Art geeignet.

- ! Achtung**
Es wird keine Haftung übernommen für eventuelle Schäden im Fall von:
- falscher und nicht bestimmungsgemäßer Nutzung;
 - Reparaturen, die nicht bei einem autorisierten Kundendienst vorgenommen wurden;
 - Veränderung des Netzkabels;
 - Veränderung irgendeiner Komponenten der Maschine;
 - Verwendung von nicht originalen Ersatzteilen und Zubehör.
- In diesen Fällen erlischt der Garantieanspruch.

1.1 Erläuterungen zu diesem Handbuch

- ! Das Hinweisdreieck zeigt alle wichtigen Anweisungen für die Sicherheit des Nutzers an. Diese Anweisungen sorgfältig befolgen, um schwere Verletzungen zu vermeiden!**

- i Dieses Symbol kennzeichnet Informationen, die für eine bessere Nutzung der Maschine besonders beachtet werden müssen.**



Die Illustrationen zum Text befinden sich auf der Umschlagklappe. Diese Seiten beim Lesen der Gebrauchsanweisung offen halten.

1.2 Verwendung dieser Gebrauchsanweisung

Diese Gebrauchsanweisungen an einem sicheren

Ort aufbewahren und der Espressomaschine beilegen, falls sie von einer anderen Person benutzt wird.

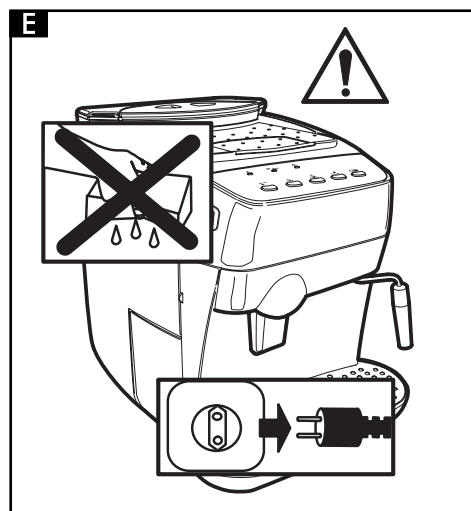
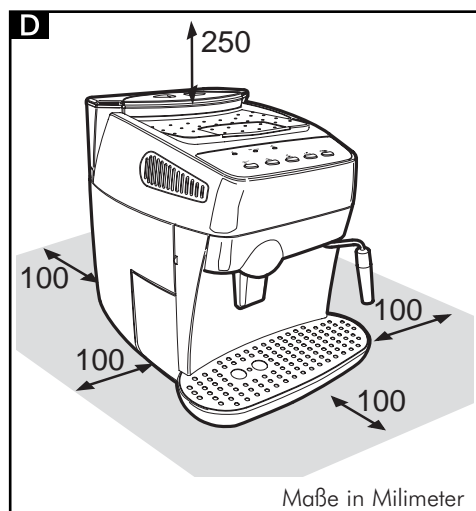
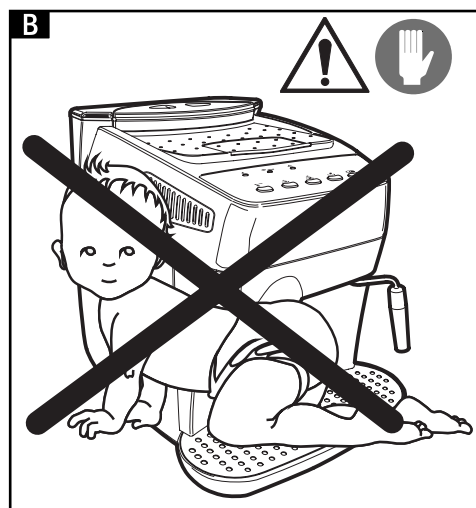
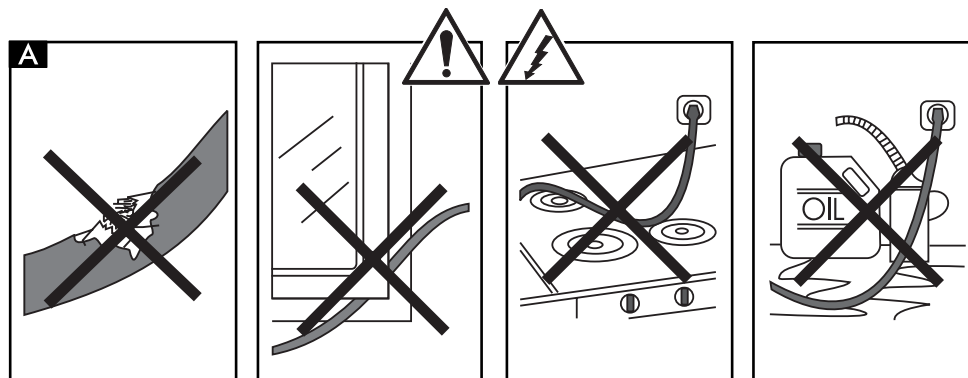
Für weitere Informationen oder bei Problemen, die in diesen Anweisungen nicht oder nur ungenügend behandelt werden, wenden Sie sich bitte an den autorisierten Kundendienst.

2 TECHNISCHE DATEN

• Nennspannung	Siehe Kennschild an der Maschine
• Nennleistung	Siehe Kennschild an der Maschine
• Material des Gerätekörpers	Thermoplast (ABS)
• Abmessungen (L x H x T) in mm	280x385x390
• Gewicht (kg)	8
• Kabellänge (mm)	1200
• Bedienfeld	Frontal
• Wasserbehälter	Abnehmbar
• Stromversorgung	Siehe Kennschild an der Maschine
• Wasserbehälter (l)	1,3
• Fassungsvermögen Kaffeebehälter (g)	230 Kaffeebohnen
• Pumpendruck (bar)	15
• Brühgruppe	Aluminium
• Sicherheitsvorrichtungen	Sicherheitsdruckventil Brühgruppe, Sicherheitsthermostat.

Änderungen an der Konstruktionsweise und Ausführung aufgrund technologischen Fortschritts möglich.

Diese Maschine entspricht der Europäischen Direktive 89/336/CEE (Gesetzesdekret 476 vom 04.12.92) über die Funkentstörung.



3 SICHERHEITSVORSCHRIFTEN



Nie die unter Strom stehenden Teile in Berührung mit Wasser bringen: Kurzschlussgefahr! Der heiße Dampf und das heiße Wasser können zu Verbrühungen führen! Nie den Dampf- oder Heißwasserstrahl auf Körperteile richten und die Dampf-/Heißwasserdüse immer vorsichtig anfassen: Verbrühungsgefahr!

Bestimmungsgemäßer Gebrauch

- Die Espressomaschine ist ausschließlich für den Gebrauch im Haushalt bestimmt.
- Technische Veränderungen und jeder unzulässige Gebrauch sind wegen der damit verbundenen Gefahren verboten!
- Die Espressomaschine darf nur von Erwachsenen in gesundem geistig-körperlichem Zustand verwendet werden.

Stromversorgung

- Die Espressomaschine nur an eine geeignete Steckdose anschließen.
- Die Spannung muss dem Wert auf dem Kennschild des Geräts entsprechen.

Netz Kabel (Abb.A)

- Die Espressomaschine nie mit defekten Netzkabel verwenden.
- Schadhafte Kabel und Stecker sofort von einem autorisierten Kundendienst ersetzen lassen.
- Das Netzkabel nicht über Ecken, scharfe Kanten und heiße Gegenstände führen und vor Öl schützen.
- Die Espressomaschine nicht am Kabel tragen oder ziehen.
- Den Stecker nicht am Kabel herausziehen und nicht mit nassen Händen oder Füßen berühren.
- Das Netzkabel darf nicht lose von Tischen oder Regalen herunterhängen.

Schutz anderer Personen (Abb.B)

- Sicherstellen, daß keine Kinder mit der Espressomaschine spielen können. Kinder können die Gefahrensituationen, die durch Haushaltsgeräte entstehen können, nicht abschätzen.
- Die Verpackungsmaterialien der Maschine nicht in Reichweite von Kindern lassen.

Verbrennungsgefahr (Abb.C)

- Nie den heißen Dampf- oder Wasserstrahl auf sich selbst und/oder andere richten: Verbrühungsgefahr.
- Immer die entsprechenden Griffe und Drehknöpfe verwenden.
- Keine Gegenstände in die Öffnungen des Gerätes einführen.

Platz für Installation, Betrieb und Wartung (Abb.D)

- Eine ebene Aufstellungsfläche wählen;
- Die Espressomaschine an einem sicheren Ort aufbewahren, wo sie niemand umstoßen oder sich daran verletzen kann.
- Einen gut beleuchteten Aufstellort wählen; er sollte darüber hinaus hygienisch sein und eine gut zugängliche Steckdose aufweisen;
- Die Espressomaschine nie auf heiße Oberflächen und in die Nähe von offenem Feuer stellen, da das Gehäuse sonst schmelzen oder auf andere Art beschädigt werden könnte.
- In 10 cm Abstand von Wänden und Kochflächen aufstellen.
- Die Maschine keinen Temperaturen von unter 0°C aussetzen; es besteht die Gefahr der Beschädigung der Maschine durch Frost.
- Die Steckdose muss zu jedem Zeitpunkt erreichbar sein.
- Die Espressomaschine nicht im Freien verwenden.

Reinigung (Abb.E)

- Bevor die Maschine gereinigt wird, muss der Hauptschalter (7) unbedingt auf „0“ gestellt und dann der Netzstecker aus der Steckdose abgezogen werden.

- Außerdem abwarten, bis die Maschine sich abgekühlt hat.
- Nie die Maschine in Wasser tauchen! Die Maschine darf nicht mit Wasserstrahlen in Berührung kommen.
- Es ist streng verboten, innerhalb der Maschine eingreifen zu wollen.

Aufbewahrung der Maschine

- Wenn die Maschine längere Zeit nicht verwendet wird, abschalten und den Stecker aus der Steckdose abziehen.
- An einem trockenen, für Kinder unerreichbaren Ort aufbewahren.
- Vor Staub und Schmutz schützen.

Reparaturen/Wartung

- Bei Schäden, Defekten oder dem Verdacht auf Schäden nach einem Herunterfallen sofort den Netzstecker aus der Steckdose abziehen. Nie eine defekte Maschine in Betrieb setzen.
- Nur die autorisierten Kundendienstzentren können Eingriffe und Reparaturen vornehmen.
- Bei Eingriffen und/oder Reparaturen, die nicht von einem autorisierten Kundendienstzentrum durchgeführt wurden, verfällt jede Haftung für eventuelle Schäden.

Brandschutz

- Im Brandfall Kohlendioxidlöscher verwenden (CO₂-Feuerlöscher). Nie Wasser oder Pulverfeuerlöscher verwenden.

BESCHREIBUNG DER KOMPONENTEN

Abb.01

- 1 Behälter Kaffeebohnen
- 2 Abnehmbarer Deckel des Kaffeebohnenbehälters (Aromaschutz)
- 3 Einstellschalter Mahlstufe
- 4 Einstellschalter Dosierung
- 5 Deckel des Dosierers für gemahlene Kaffeebohnen
- 6 Tassenstellfläche
- 7 Hauptschalter (ON/OFF)
- 8 Wasserbehälterdeckel
- 9 Wasserbehälter
- 10 Tresterbehälter
- 11 Netzkabel
- 12 Wassersammelschale und –rost
- 13 Höhenverstellbare Espressobrühdüse
- 14 Dampf-/Heißwasserdüse
- 15 Vordere Klappe
- 16 Dampfausgabeknopf
- 17 Brühgruppe
- 18 Bedienfeld
- 19 Schlüssel Brühgruppe
- 20 Bürste für Reinigung
- 21 Messbecher für gemahlene Kaffeebohnen

Bedienfeld

- 22 Wahltaste/Kontrolllampe (LED) für gemahlene Kaffeebohnen
- 23 Ausgabetaste Espresso/LED für Temperaturbereitschaft
- 24 Ausgabetaste Kaffee/LED für Temperaturbereitschaft
- 25 Wahltaste/LED Dampffunktion
- 26 Wahltaste/LED Entkalkungsfunktion
- 27 LED Alarm Wasserstand
- 28 LED Alarm keine Kaffeebohnen oder Tresterbehälter voll
- 29 LED Anzeige Funktionsstörungen

4 INSTALLATION

Für die eigene und die Sicherheit anderer Personen gewissenhaft die „Sicherheitsvorschriften“ in Kap.3 beachten.


4.1 Verpackung

Die Originalverpackung wurde entwickelt und ausgeführt, um die Maschine beim Versand zu schützen.

Es wird empfohlen, sie für einen eventuellen späteren Transport aufzubewahren.

4.2 Vorbereitung der Espressomaschine


- Die Espressomaschine aus der Verpackung entnehmen und an einem geeigneten Ort aufstellen. Er muss den Anforderungen der Sicherheitsvorschriften entsprechen, die in Kap.3 verlangt und beschrieben werden.
- Die Tür der Maschine öffnen, die Abtropfwanne (12) aus der Verpackung nehmen und die Satzschublade (10) einsetzen; dann die Abtropfwanne in die Maschine einsetzen (Abb. 21).
- Prüfen, dass die Wassersammelschale mit Rost (Abb.01 – Pos.12), der Tresterbehälter (10) und die Brühgruppe (17) korrekt eingesetzt sind und die vordere Klappe (15) geschlossen ist.
- Die Reinigungsbürste (20) und den Schlüssel für die Brühgruppe (19), die zur Maschinenausstattung gehören, griffbereit aufbewahren. Wenn beim Einschalten der Maschine die rote LED-Anzeige (29) nicht erlischt, bedeutet dies, dass eines der oben beschriebenen Teile nicht richtig angebracht ist.

 Wichtiger Hinweis: Es ist wichtig, die Angaben in Kapitel 15 zu lesen, das im Einzelnen alle Anzeigen in ihrer Bedeutung beschreibt, die die Maschine mit den Kontrolllampen auf dem Bedienfeld dem Nutzer anzeigt.


4.3 Inbetriebnahme

- Den Deckel des Wasserbehälters (Abb.02) öffnen und den Behälter (Abb.03) herausnehmen. Den Behälter ausspülen und


mit frischem Trinkwasser füllen (Abb.04), dabei sollte der Strich „MAX“ nicht überschritten werden. Den Wasserbehälter wieder einsetzen und den Deckel aufsetzen.

 In den Wasserbehälter (9) immer nur frisches Wasser ohne Kohlensäure füllen. Heißes Wasser und andere Flüssigkeiten können den Behälter und/oder die Maschine beschädigen. Die Maschine nie ohne Wasser anschalten: Prüfen, dass sich im Tank ausreichend Wasser befindet.

- Den Deckel (Abb.05) anheben und Kaffeebohnen in den Behälter (Abb.06) füllen.

 Stets nur Kaffee in Bohnen einfüllen. Gemahlener oder löslicher Kaffee oder andere Objekte beschädigen die Maschine.

- Den Deckel wieder auf den Kaffeebehälter (1) aufsetzen.
- Prüfen, dass der Hauptschalter (7) auf Position „0“ steht, dann den Stecker in den Stromanschluss auf der Rückseite der Espressomaschine stecken (Abb.07). Den Netzstecker am anderen Kabelende in eine geeignete Wandsteckdose stecken.
- Der Hauptschalter der Maschine steht normalerweise auf Position „0“; zum Anschalten drückt man einfach die Taste (Abb.08), dann beginnen die Kontrolllampen (23) und (24) auf dem Bedienfeld zu blinken.
- Um den Kreis zu füllen, die Dampfdüse (Abb.01-Pos.14) auf die Wassersammelwanne richten, eine Tasse oder einen geeigneten Behälter unter den Kopf der Dampfdüse stellen und den Knopf (Abb.09) gegen den Uhrzeigersinn drehen. Warten, bis aus der Dampfdüse gleichmäßig Wasser austritt. Zur Unterbrechung des Wasseraustritts den Knopf im Uhrzeigersinn drehen.

 Hinweis: Vor der ersten Inbetriebnahme nach längerem Stillstand, wenn der Wasserbehälter vollständig ausgeleert wurde oder wenn die Kontrolllampe (27) leuchtet, muss der Kreis der Maschine immer gefüllt werden.

- Nach dem Einschalten blinken in der Aufheizphase der Maschine die Kontrolllampen (23) und (24) gleichzeitig. Wenn die Aufheizphase beendet ist, leuchten diese LED (23) und (24) durchgehend.
- Nach diesen genannten Arbeitsschritten ist die Espressomaschine betriebsbereit.
- Um Espresso, heißes Wasser oder Dampf auszugeben und die Maschine korrekt zu verwenden, die folgenden Anweisungen beachten.

5 KAFFEEMÜHLE (ABB.10)

⚠ Achtung! Der Einstellknopf für den Mahlgrad innerhalb des Kaffeebehälters (Abb.10) darf nur gedreht werden, wenn die Kaffeemühle in Betrieb ist. Keinen gemahlene oder löslichen Kaffee in den Behälter für die Kaffeebohnen füllen. Es ist verboten, anderes Material als Kaffeebohnen einzufüllen. Die Kaffeemühle enthält bewegliche Organe, die gefährlich sein können; es ist verboten, die Finger und/oder andere Gegenstände einzuführen. Vor jedem Eingreifen innerhalb des Kaffeebehälters, egal aus welchem Grund, den Hauptschalter (7) ausschalten und den Netzstecker aus der Steckdose ziehen. Keine Kaffeebohnen einfüllen, wenn die Kaffeemühle in Betrieb ist.

Die Qualität und der Geschmack des Espresso hängen außer von der verwendeten Kaffeemischung auch von der Feinheit des Mahlgrads ab.

Die Maschine verfügt über einen Knopf (Abb.10) für die Einstellung der Feinheitsgrads. Um die Mahlstufe zu ändern, den abgestuften Knopf drehen, wenn die Kaffeemühle in Betrieb ist. Die Ziffern auf dem Knopf zeigen die Feinheit der Mahlung an.

Jedes Gerät wird werkseitig auf eine mittlere Feinheit eingestellt: wenn die Körnung zu fein ist, muss der Knopf auf die höheren Werte gedreht werden, ist die Körnung dagegen zu grob, muss der Knopf auf die niedrigeren Werte gedreht werden.

Die Veränderung im Feinheitsgrad bemerkt man erst nach der Ausgabe von drei bis vier Espresso.

Bohnenkaffeemischungen für Espresso-Maschinen verwenden. Die Mahlstufen in den extremen Positionen sollten nicht verwendet werden (z.B. 1, 16); in diesen Fällen andere Kaffeemischungen verwenden. Den Kaffee kühl in einem luftdicht abgeschlossenen Behälter aufbewahren.

Die Mahlstufe muss eingestellt werden, wenn der Espresso nicht optimal ausgegeben wird:
Zu schnelle Ausgabe = zu grobe Körnung > Mahlstufe verringern;
Ausgabe tropfenweise und/oder gar nicht = zu feine Körnung > Mahlstufe erhöhen.

6 EINSTELLUNG DER KAFFEEMENGE (ABB.11)

Bei der Espressomaschine kann die Kaffeemenge (Dosis) eingestellt werden, die gemahlen werden soll. Die Dosis wird vom Hersteller auf einen Mittelwert eingestellt, der die Ansprüche zum größten Teil befriedigt.

Dreht man den Knopf (Abb.11) innerhalb des Kaffeebehälters gegen den Uhrzeigersinn, wird die Menge des Kaffeepulvers erhöht; dreht man den Knopf im Uhrzeigersinn, wird die Menge verringert.

Die Menge muss eingestellt werden, bevor man den Knopf der Espressoausgabe drückt. Dieses System ermöglicht mit allen handelsüblichen Kaffeesorten eine optimale Espressoausgabe.

7 ESPRESSOAUSGABE

i Hinweis: Wenn die Maschine keinen Espresso ausgibt, prüfen, dass der Wasserbehälter genügend Wasser enthält.

- Vor der Espressoausgabe prüfen, dass die grünen Temperatur-LED (23) und (24) durchgehend leuchten und dass Wasserbehälter und Kaffeebehälter gefüllt sind.
- 1 oder 2 Tassen unter den Brühkopf stellen. Sie können die Höhe des Brühkopfs regulieren, indem Sie ihn von Hand nach oben oder nach unten schieben (Abb.12),

so dass er passend für Ihre Tassen eingestellt ist.

7.1 Espressoausgabe mit Bohnenkaffee

- Für die Espressoausgabe muss die entsprechende Taste (23 oder 24) gedrückt werden; die gewählte Taste beginnt zu blinken (siehe Kap.15), während die andere erlischt.

Um 1 Espresso auszugeben, eine einzige Tasse unter den Ausgabehahn stellen und die Taste (23 oder 24) nur einmal drücken; um 2 Espresso auszugeben, zwei Tassen unter den Ausgabehahn stellen und die Taste (23 oder 24) 2 Mal hintereinander drücken.

In dieser Betriebsart sorgt die Maschine automatisch dafür, die richtige Kaffeemenge zu mahlen und zu dosieren; die Zubereitung von 2 Espresso erfordert zwei Mahl- und zwei Ausgabezyklen, die von der Maschine automatisch gesteuert werden.

- Anschließend beginnt der Ausgabezyklus.
- Nach dem Vorbrühzyklus tritt der Espresso aus dem Hahn der Brühgruppe aus (Abb.01-Pos.13).

Die Espressoausgabe hält automatisch an, wenn der eingestellte Stand erreicht ist (siehe Abschnitt 7.3). Die Espressoausgabe kann allerdings durch einen Tastendruck (Abb.01 - Pos.23 oder 24) unterbrochen werden.

7.2 Espressoausgabe mit gemahlendem Kaffee

i Um diese Funktion zu verwenden, muss der Messbecher (Abb.01 - Pos.21) entnommen werden, um den gemahlene Kaffee in der Maschine zu dosieren.

⚠ In die Dosiervorrichtung (5) nur gemahlene Kaffee für Espresso-Maschinen füllen. Kaffeebohnen, löslicher Kaffee und andere Materialien in dieser Dosiervorrichtung beschädigen die Maschine.

⚠ Es ist verboten, die Finger in den Dosierer für gemahlene Kaffee zu

führen, denn dieser ist mit beweglichen Organen ausgestattet.

Um die richtige Menge von gemahlene Kaffee in die Dosiervorrichtung einzufüllen, nur den Messbecher (21) in der Maschinenausstattung verwenden. Nur eine Messbecherfüllung Kaffee zur Zeit einfüllen. Für die Zubereitung von zwei Espresso müssen zwei getrennten Zyklen hintereinander ausgeführt werden.

- Taste (22) drücken, um die Funktion zu wählen. Die Kontrolllampe in der Taste leuchtet auf.
- Den Deckel der Dosiervorrichtung für gemahlene Kaffee anheben (Abb.13).
- Mit dem Messbecher eine Dosis gemahlene Kaffee entnehmen, die überschüssige Menge vom Messbecher entfernen.
- Den gemahlene Kaffee in die Dosiervorrichtung (Abb.14) füllen.
- Den Deckel des Kaffeedosierers schließen.
- Für die Espressoausgabe muss die entsprechende Taste (23 oder 24) gedrückt werden; die gewählte Taste beginnt zu blinken (siehe Kap. 15), während die andere erlischt.
- Der Ausgabezyklus beginnt.
- Nach dem Vorbrühzyklus tritt der Espresso aus dem Hahn der Brühgruppe aus (13). Die Espressoausgabe hält automatisch an, wenn der eingestellte Stand erreicht ist (siehe Abschnitt 7.3). Die Espressoausgabe kann aber durch einen Tastendruck auf Taste (23 oder 24) unterbrochen werden.
- Dann setzt sich die Maschine automatisch auf Normalbetrieb wieder (siehe Abschnitt 7.1).

7.3 Einstellung der espressomenge pro tasse

Die Maschine wurde für zwei Arten von Kaffee programmiert: Espresso mit Taste (23) und Kaffee mit Taste (24).

Um die programmierten Werte an Ihre Tassengröße anzupassen, die Tasse unter den Ausgabehahn (13) stellen, die Ausgabetaaste für die gewünschte Kaffeeart drücken (23 oder 24) und gedrückt halten.

Abwarten, bis die Tasse mit der gewünschten Menge gefüllt wurde und

dann die Taste loslassen.

i **Achtung: Die Taste (23 oder 24) beim ganzen Kaffeeausgabeprozess gedrückt halten.**

Auf diese Weise ist die Maschine auf die von Ihnen gewünschte Kaffeemenge programmiert.

8 HEISSWASSERAUSGABE

! **Achtung! Am Anfang können kurze Heißwasserspritzer austreten: Verbrühungsgefahr!**

Die Ausgabedüse für das heiße Wasser kann hohe Temperaturen erreichen: nicht direkt mit den Händen berühren!

- Vor der Ausgabe von heißem Wasser prüfen, dass die grünen Lampen für Temperaturbereitschaft (23 und 24) durchgehend leuchten.
Wenn die Maschine für die Espressoausgabe bereit ist, wie folgt vorgehen:
- Eine Tasse und/oder einen Behälter unter die Heißwasser-/Dampfdüse stellen (Abb.15).
- Den Drehgropf gegen den Uhrzeigersinn öffnen, wie in Abb.15 angegeben.
- Die gewünschte Menge von heißem Wasser entnehmen. Um die Heißwasserausgabe abzustellen, den Knopf im Uhrzeigersinn drehen. Die Maschine stellt sich wieder auf den Normalbetrieb ein.

9 DAMPFAUSGABE / CAPPUCINOZUBEREITUNG

i **Mit dem Dampf kann die Milch für den Cappuccino aufgeschäumt werden, er kann aber auch zur Erwärmung von Getränken verwendet werden.**

! **Verbrühungsgefahr! Achtung! Am Anfang der Ausgabe können kurze Heißwasserspritzer austreten. Die Ausgabedüse kann hohe Temperaturen erreichen: nicht direkt mit den Händen berühren!**

Wenn die Maschine bereit für die

Espressoausgabe ist, Taste (25) drücken. Die LED (23) und (24) erlöschen. Die Maschine braucht eine gewisse Vorheizzeit: in dieser Phase blinkt die LED (25).

- Vor der Dampfausgabe warten, dass die grüne LED für die Temperaturbereitschaft (25) durchgehend leuchtet. Dies zeigt an, dass die richtige Betriebstemperatur erreicht ist.
- Die Dampfdüse (14) über die Wassersammelschale richten, den Knopf (16) „Heißwasser/Dampf“ für einige Momente öffnen, so dass Restwasser aus der Dampfdüse austreten kann. Nach kurzer Zeit tritt nur noch Dampf aus.
- Den Knopf (16) schließen.
- Den Behälter für die Cappuccinozubereitung zu 1/3 mit Milch füllen.

i **Um das beste Ergebnis bei der Cappuccinozubereitung zu garantieren, müssen die Milch und der verwendete Behälter kalt sein.**

- Die Dampfdüse in die Milch tauchen und den Knopf (16) öffnen. Den Behälter mit langsamen Bewegungen von unten nach oben drehen, so dass der Schaum sich gleichmäßig bildet (Abb.16).
- Wenn der Dampf für die gewünschte Dauer benutzt wurde, den Knopf (16) schließen.
- Das gleiche System kann für die Erwärmung anderer Getränke verwendet werden.
- Nach diesem Vorgang die Dampfdüse mit einem feuchten Lappen reinigen (Abb.17).

9.1 Übergang von Dampf zu Espresso

- Um nach dem Dampfbetrieb wieder Espresso auszugeben, muss erneut Taste (25) gedrückt werden.
- Beim Übergang von der Dampfausgabe zur Espressoausgabe blinken die Kontrolllampen (23), (24) und (25) gleichzeitig und zeigen damit an, dass die Maschine überhitzt ist und noch keinen Kaffee ausgeben kann.
- Um Kaffee auszugeben, muss das Wasser abgelassen werden. Dazu den Dampfschalter (16) drehen, bis die Kontrolllampen der Temperaturbereitschaft (23) und (24) durchgehend leuchten.

10 WARTUNG

Allgemeine Reinigung

- Wartung und Reinigung können nur vorgenommen werden, wenn die Maschine kalt und vom Stromnetz abgetrennt ist.
- Die Maschine nicht in Wasser tauchen. Die Komponenten nicht in der Geschirrspülmaschine waschen.
- Keine spitzen Gegenstände oder chemisch aggressive Produkte (Lösungsmittel) für die Reinigung verwenden.
- Die Maschine bzw. ihre Bauteile nie mit Hilfe einer Mikrowelle bzw. eines herkömmlichen Herdes trocknen.
- Es wird empfohlen, den Wasserbehälter täglich zu reinigen und das Wasser auszuwechseln.
- Den Dosierer für gemahlene Kaffee täglich reinigen:
 - Dazu den mitgelieferten Pinsel nehmen und den Dosierer säubern (Abb.18).
- Für die Reinigung des Geräts einen weichen, mit Wasser befeuchteten Lappen verwenden (Abb.19).
- Den Arbeitsbereich und den Brühkopf reinigen.
- Wir empfehlen, die Wassersammelschale (12) und den Tresterbehälter (10) täglich zu entleeren und zu reinigen, dazu muss die vordere Klappe (Abb.20) geöffnet und die Wassersammelschale (Abb.21) herausgenommen werden. Anschließend kann man diese entleeren und alle Komponenten reinigen.
- Der Brühkopf kann für die Reinigung abgenommen werden (Abb.24):
 - Die Ausgießer der Ausgussgruppe absenken
 - Die Ausgussgruppe anfassen, wie in Abb.24 gezeigt, und aus ihrer Halterung ziehen.
 - Das Ganze mit warmem Wasser waschen.

10.1 Brühgruppe

i **Die Brühgruppe (17) muss jedes Mal gereinigt werden, wenn man den Kaffeebohnenbehälter auffüllt, mindestens jedoch einmal die Woche.**

- Die Maschine ausschalten. Dazu den Hauptschalter (7) auf Position 0 stellen und den Stecker aus der Wandsteckdose ziehen.
- Die Arbeitsklappe (15) öffnen, die

Wassersammelschale (12) und anschließend den Tresterbehälter entnehmen.

- Die Brühgruppe herausziehen, indem man sie an ihrem Griff anfasst und die Taste mit der Aufschrift „PUSH“ (Abb.22) drückt.
- Prüfen, dass die beiden Stahlfilter keine Kaffeerückstände enthalten. Der obere Filter kann herausgenommen werden, indem man den Plastikstift mit dem mitgelieferten Schlüssel gegen den Uhrzeigersinn abschraubt (Abb.23).
- Die Brühgruppe darf nur mit warmem Wasser ohne Spülmittel gereinigt werden. Dann spülen und alle Bestandteile sorgfältig abtrocknen.
- Den Filter wieder einsetzen und den Plastikstift mit dem dazugehörigen Schlüssel sorgfältig wieder anschrauben.
- Den Bereich innerhalb der Maschine sorgfältig reinigen.
- Die Brühgruppe an ihrem Griff festhalten und wieder in ihre Halterung einsetzen, bis sie einrastet.
- Den Tresterbehälter einsetzen. Den Rost auf die Wassersammelschale legen und diese wieder in die Maschine einsetzen.
- Die Klappe (15) schließen.

11 ENTKALKUNG

Mit dem Betrieb der Maschine kommt es zu Kalkbildung. Eine Entkalkung ist 3-4 Monate notwendig, wenn man eine Verringerung der Wasserausgabemenge beobachtet oder wenn die Kontrolllampe der Taste (26) blinkt.

i **Wenn man die Entkalkung selbst vornehmen möchte, verwendet man ein handelsübliches Entkalkungsmittel für Kaffeemaschinen, das nicht giftig und/oder schädlich ist.**

! **Achtung! In keinem Fall Essig als Entkalker verwenden!**

Um die Maschine zu entkalken, die folgenden Anweisungen beachten.

- Das Entkalkungsmittel nach den Angaben auf der Packung mit Wasser mischen und den damit Wasserbehälter füllen.
- Die Maschine mit dem Hauptschalter (7) anschalten.

- Die Taste (26) mindestens 5 Sekunden lang drücken, um die Funktion zu wählen; die Kontrolllampe leuchtet durchgehend.
- Die Dampfdüse (14) auf die Wassersammelschale richten.
- Einen Behälter mit geeigneter Größe unter die Dampfdüse stellen und den Heißwasserknopf (16) gegen den Uhrzeigersinn öffnen. Die Maschine beginnt einen automatischen Entkalkungszyklus, der durch vom Hersteller festgelegte Pausen unterbrochen und automatisch von der Maschine gesteuert wird.
- Am Ende des Zyklus wird die Ausgabe der Entkalkungslösung angehalten und die 5 Tasten beginnen gleichzeitig zu blinken.
- Den Heißwasserknopf (16) im Uhrzeigersinn drehen und schließen. Dabei blinkt auch die Kontrolllampe (27).
- Den Wasserbehälter ausspülen und mit frischem Trinkwasser füllen.
- Einen Behälter mit geeigneter Größe unter die Dampfdüse stellen und 2/3 des Wasserbehälterinhalts entleeren, indem der Heißwasserknopf (16) gegen den Uhrzeigersinn geöffnet wird. Um die Ausgabe anzuhalten, den Knopf (16) im Uhrzeigersinn drehen.
- Die Maschine erwärmen lassen und den verbliebenen Inhalt des Wasserbehälters entleeren, dazu den Heißwasserknopf (16) gegen den Uhrzeigersinn drehen. Um die Ausgabe anzuhalten, im Uhrzeigersinn drehen.

i Wenn man ein anderes Produkt als das empfohlene verwendet, sollte man in jedem Fall die Anweisungen des Herstellers beachten, die auf der Verpackung des Entkalkungsmittels angegeben sind.

i Wenn die Maschine während des Entkalkungszyklus abgeschaltet und der Vorgang damit unterbrochen wird, wird er beim Wiederanschalten fortgesetzt.

12 PROGRAMMIERUNG DER MASCHINENFUNKTIONEN

Einige Parameter der Maschine können nach den Ansprüchen des Nutzers individuell

programmiert werden.

Um die Funktionen zu programmieren, erhält man auf folgende Weise Zugang zum Programmiermodus:

- Prüfen, dass der Hauptschalter (7) der Maschine auf Position 0 steht und der Heißwasserknopf (16) geschlossen ist.
- Die Tasten (23) und (25) gleichzeitig drücken und die Maschine mit dem Hauptschalter (7) anschalten.

Um die Programmierung zu verlassen und die programmierten Funktionen zu aktivieren, die Maschine mit dem Hauptschalter aus- und wieder einschalten (7).

12.1 Programmierung „Wasserhärte“

Je nach dem Nutzungsort ist das Leitungswasser mehr oder weniger kalkhaltig. Aus diesem Grund kann das Gerät auf den Härtegrad des Wassers am Bestimmungsort eingestellt werden. Der Wert wird in einer Skala von 1 bis 4 ausgedrückt.

Das Gerät ist bereits auf einen Mittelwert eingestellt (Wasserhärte 3).

i Vor dieser Einstellung muss die Wasserhärte mit dem Streifen, der sich in der Maschinenausstattung befindet, geprüft werden. Den mitgelieferten Streifen kurz (1 Sekunde) in Wasser tauchen und leicht ausschütteln. Nach einer Minute ist das Testergebnis auf dem Streifen sichtbar.

Für die Programmierung dieser Funktion wie folgt vorgehen:

- Taste (22) drücken. Die Anzahl der aufleuchtenden Tasten zeigt die programmierte Wasserhärte an.
- Wenn man den Wasserhärtegrad verändern will, wiederholt die Taste (22) drücken, bis durch das Aufleuchten der Tasten der gewählte Härtegrad angezeigt wird.

Härtegrad 1 = Tasten (22) und (23) leuchten

Härtegrad 2 = Tasten (22), (23) und (24) leuchten

Härtegrad 3 = Tasten (22), (23), (24) und (25) leuchten

Härtegrad 4 = Tasten (22), (23), (24), (25) und (26) leuchten.

Der Härteindex entspricht den Quadraten 1 bis 4 auf dem Streifen.

12.2 Programmierung „Spülzyklus“

Gleich nach dem Anschalten beseitigt das Gerät automatisch die Wasserreste, die in den Leitungen verblieben sind. Damit wird garantiert, dass der Espresso nur mit frischem Wasser zubereitet wird.

Um diese Funktion zu programmieren, geht man wie folgt vor:

- Taste (23) drücken. Wenn die Funktion aktiviert ist, leuchtet die Kontrolllampe (27) auf.

12.3 Programmierung „Vorbrühen“

Das Verfahren des Vorbrühens, mit dem das Kaffeepulver vor dem eigentlichen Aufbrühen leicht angefeuchtet wird, bringt das volle Aroma des Kaffees zur Geltung, so dass er seinen hervorragenden Geschmack annimmt.

Um diese Funktion zu programmieren, geht man wie folgt vor:

- Taste (24) drücken. Wenn die Funktion aktiviert ist, leuchtet die Kontrolllampe (28) auf.

i Hinweis: Diese Funktion ist vom Hersteller bereits aktiviert.

12.4 Programmierung „Vormahlen“

Mit dem Vormahlverfahren mahlt das Gerät zweimal: das erste Mal für die gewählte Kaffeeart, das zweite für den folgenden Kaffee (der noch nicht eingestellt wurde). Diese Funktion ist nur dann von Vorteil, wenn man gleichzeitig mehrere Espressi zubereiten muss (z.B. bei einem Besuch, einem Fest o.ä.).

Diese Funktion wird wie folgt programmiert:

- Taste (25) drücken. Wenn die Funktion aktiviert ist, leuchtet die Kontrolllampe (29) auf.

13 JURISTISCHE INFORMATIONEN

- Diese Gebrauchsanweisungen enthalten die Informationen, die für den korrekten Gebrauch, die Betriebsfunktionen und die

sorgfältige Wartung des Gerätes notwendig sind.

- Diese Kenntnisse und die Beachtung der vorliegenden Anweisungen stellen die Voraussetzung für eine gefahrlose Nutzung in voller Beachtung der Sicherheit beim Betrieb und bei der Wartung des Gerätes dar. Wenn man weitere Informationen wünscht oder besondere Probleme auftreten sollten, die in diesen Gebrauchsanweisungen nicht mit ausreichender Klarheit erklärt werden, bitten wir Sie, sich an den lokalen Händler oder direkt an die Herstellerfirma zu wenden.
- Wir weisen außerdem darauf hin, dass der Inhalt dieser Gebrauchsanweisungen nicht Teil einer vorangegangenen oder bereits bestehenden Vereinbarung, einer Absprache oder eines legalen Vertrages ist und dass sie deren Substanz nicht ändern.
- Alle Pflichten des Herstellers basieren auf dem entsprechenden Kaufvertrag, der auch die vollständige und ausschließliche Regelung bezüglich der Garantieleistungen enthält.
- Die vertraglichen Garantievorschriften werden durch die vorliegenden Erklärungen weder eingeschränkt noch ausgedehnt.
- Die Gebrauchsanweisungen enthalten Informationen, die durch das Urheberrecht geschützt sind.
- Ohne die vorherige schriftliche Genehmigung des Herstellers ist es nicht erlaubt, sie zu fotokopieren oder sie in eine andere Sprache zu übersetzen.

14 ENTSORGUNG

- Geräte, die nicht mehr in Betrieb sind, müssen unbenutzbar gemacht werden.
- Den Stecker aus der Steckdose ziehen und das Netzkabel abschneiden.
- Geräte außer Betrieb einer geeigneten Abfallsammelstelle übergeben.

15 KONTROLLAMPEN BEDIENTELD

GRÜNES LICHT (22)

- Die Maschine gibt gemahlten Espresso aus.

GRÜNES LICHT (23) LEUCHTET**GRÜNES LICHT (24) LEUCHTET GLEICHZEITIG**

- Die Maschine hat die Betriebstemperatur erreicht:
für die Ausgabe von Espresso;
für die Ausgabe von heißem Wasser.

GRÜNES LICHT (23) BLINKT**GRÜNES LICHT (24) BLINKT GLEICHZEITIG**

- Die Maschine ist in der Heizphase für die Espresso- und Heißwasserausgabe.

GRÜNES LICHT (23) BLINKT LANGSAM

- Die Maschine gibt 1 Tasse Espresso aus.

GRÜNES LICHT (23) BLINKT SCHNELL

- Die Maschine gibt 2 Tassen Espresso aus.

GRÜNES LICHT (24) BLINKT LANGSAM

- Die Maschine gibt 1 Tasse Kaffee aus.

GRÜNES LICHT (24) BLINKT SCHNELL

- Die Maschine gibt 2 Tassen Kaffee aus.

GRÜNES LICHT (24) LEUCHTET

- Die Maschine hat die Betriebstemperatur für die Dampfausgabe erreicht.

GRÜNES LICHT (24) BLINKT

- Die Maschine ist in der Heizphase für die Dampfausgabe.

ROTES LICHT (26) BLINKT

- Die Maschine muss entkalkt werden.

Die Maschine wie in Kap. 11 beschrieben entkalken.

Zum Löschen der Voreinstellung eine andere Taste drücken und den Hahn geschlossen halten.

ROTES LICHT (26) LEUCHTET

- Die Entkalkungsfunktion wurde eingestellt.

Für die Entkalkung laut Kap. 11 den Heißwasserknopf (16) öffnen..

GRÜNES LICHT (23) BLINKT**GRÜNES LICHT (24) BLINKT****GRÜNES LICHT (25) BLINKT GLEICHZEITIG**

- Die Maschine ist überhitzt; in diesem Zustand ist die Espressoausgabe nicht möglich.

Das Wasser in der Sammelschale muss abgelassen werden, indem man den Dampfschalter (16) dreht, bis die grünen Lampen der Temperaturbereitschaft (23) und (24) durchgehend leuchten und die grüne Kontrolllampe (25) erlischt.

ROTE LED (27) LEUCHTET

- Wassermenge im Behälter reicht nicht aus.

Den Behälter mit frischem Trinkwasser füllen, den Kreis füllen und das Verfahren erneut beginnen.

ROTE LED (27) BLINKT

- Wasserkreislauf nicht gefüllt.

Den Wasserkreislauf füllen.

ROTE LED (28) LEUCHTET

- Der Bohnenkaffeebehälter ist leer.

Den Behälter mit Kaffeebohnen füllen und das Verfahren erneut beginnen.

ROTE LED (28) BLINKT

- Der Tresterbehälter ist voll.

**Um das rote Blinklicht auszuschalten, die Schublade

ROTE LED (28) LEUCHTET

- Brühgruppe, Sammelwanne oder vordere Klappe sind nicht in der korrekten Position für den Betrieb des Gerätes.

Um das rote Dauerlicht auszuschalten, überprüfen, ob alle Komponenten richtig eingesetzt oder geschlossen sind.

ROTES LICHT (29) BLINKT

- Der Motor des Mühlwerks ist blockiert.

- Motor Brühgruppe blockiert

Wenden Sie sich an den Kundendienst.



**** Wichtiger Hinweis: Der Tresterbehälter darf nur entleert werden, wenn die Maschine angeschaltet ist. Der Behälter muss mindestens 5 Sekunden herausgenommen werden. Wird der Behälter bei abgeschalteter Maschine entleert, ist beim Wiederanschalten keine Kaffeeausgabe möglich.**

IMPORTANT

Lors de l'utilisation d'appareils électriques, il est important de prendre les précautions suivantes, afin d'éviter les décharges électriques, les courts circuits et les accidents corporels.

- 1 Lire toutes les instructions et les indications données dans cette brochure, ainsi que toute autre information que contient l'emballage, avant de mettre la machine en marche.
- 2 Ne pas toucher les surfaces chaudes de la machine. Utiliser les poignées ou boutons.
- 3 Ne pas plonger le fil électrique, la prise ou l'appareil lui-même dans l'eau ou tout autre liquide.
- 4 Faire très attention lorsque l'appareil est utilisé par ou près des enfants.
- 5 Débrancher l'appareil lorsqu'il n'est pas en service et laissez-le refroidir avant de retirer les accessoires pour le nettoyage ou de les mettre en place.
- 6 Ne pas utiliser l'appareil avec un cordon ou une prise en mauvais état ou après que l'appareil ait été endommagé de quelque manière que ce soit. Confiez votre appareil au service après-vente autorisé le plus proche pour examen ou réparation.
- 7 L'utilisation d'accessoires non recommandés par le fabricant de l'appareil pourrait poser des problèmes.
- 8 Ne pas utiliser à l'extérieur.
- 9 Ne pas laisser le cordon pendre de la table ou de la surface de travail, ni toucher des surfaces chaudes.
- 10 Ne pas poser sur une cuisinière ou dans un four chaud.
- 11 Mettre toujours l'appareil en position «**éteint**» avant de le débrancher. Mettre aussi tous les interrupteurs à «**éteint**» avant de le débrancher.
- 12 Usage domestique seulement.
- 13 Faire très attention en utilisant la vapeur.

GARDER CES ISTRUCTIONS

PRÉCAUTIONS

Machine est réservée à un usage domestique. Tout entretien, en dehors du nettoyage et de l'entretien usuel par l'utilisateur, doit être fait par un centre de service autorisé. Ne pas plonger la base dans l'eau. Pour éviter les courts-circuits et les décharges électriques, ne pas démonter la base. Elle ne contient aucune pièce qui demande un entretien de la part de l'utilisateur. Toute réparation doit être effectuée par le personnel d'un service après-vente autorisé.

- 1 Vérifier si le voltage correspond bien aux spécifications apparaissant sur la plaque des données techniques.
- 2 Ne jamais mettre de l'eau tiède ou chaude dans le réservoir; mais toujours de l'eau froide.
- 3 Ne pas toucher les surfaces chaudes de l'appareil pendant le fonctionnement et en écarter le cordon électrique.
- 4 Ne jamais nettoyer avec des poudres à récurer ou des instruments durs.
- 5 Utiliser de l'eau purifiée ou en bouteille pour éviter la formation de tartre.


INSTRUCTIONS SUR LE CORDON ELECTRIQUE

- A** Votre appareil est muni d'un cordon électrique court afin d'éviter qu'il ne s'emmêle ou qu'on ne s'y accroche.
- B** On peut utiliser une rallonge électrique en prenant certaines précautions.
- C** Si on utilise une rallonge, vérifier:
- 1 que sa tension est au moins égale à celle de l'appareil
 - 2 qu'elle est munie d'une prise à trois fiches, avec mise à la terre, si c'est le cas pour le cordon de l'appareil
 - 3 que le câble ne pende pas de la table afin d'éviter de trébucher.

1 GÉNÉRALITÉS

Cette machine est indiquée pour la préparation de café espresso à partir de café en grains ou de café moulu; elle est dotée d'une valve vapeur et eau chaude.


Le corps de la machine, à l'élégant design, a été conçu pour un usage domestique et n'est donc pas indiqué pour un fonctionnement continu de type professionnel.


 **Attention. Aucune responsabilité n'est assumée pour les éventuels dommages résultant de:**


- **Emploi erroné et non conforme aux buts prévus;**
- **Réparations effectuées en dehors des centres de service autorisés;**
- **Manipulation frauduleuse du cordon d'alimentation;**
- **Manipulation frauduleuse de l'un des composants de la machine;**
- **Emploi de pièces de rechange et d'accessoires non originaux.**

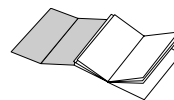
Dans les cas ci-dessus, la garantie déchoit.

1.1 Pour faciliter la lecture

 Le triangle d'avertissement indique toutes les instructions importantes pour la sécurité de l'utilisateur.

 Suivre scrupuleusement ces indications pour éviter les risques de blessures graves.

 Ce symbole sert à mettre en exergue les informations les plus importantes, pour une utilisation optimale de la machine.



Vous trouverez les illustrations correspondant au texte de la présente brochure dans le volet de la jaquette. Tenir ces pages ouvertes pendant la lecture du mode d'emploi.

1.2 Utilisation du mode d'emploi

Conserver cette brochure dans un endroit sûr et la joindre à la machine si une autre personne devait l'utiliser. Pour d'ultérieurs renseignements

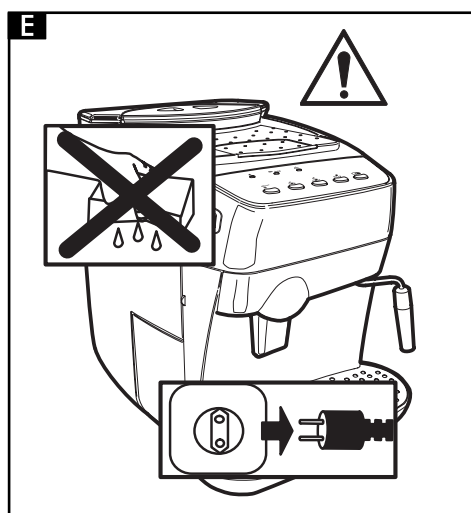
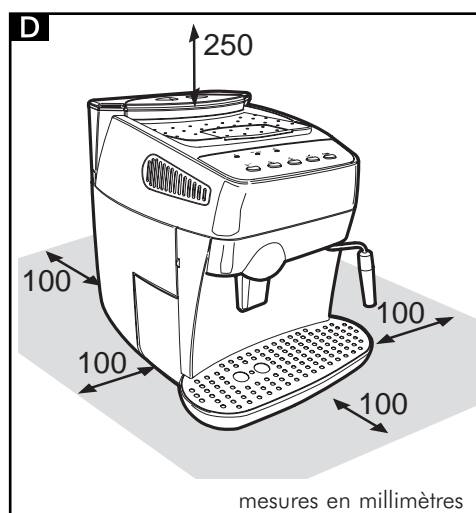
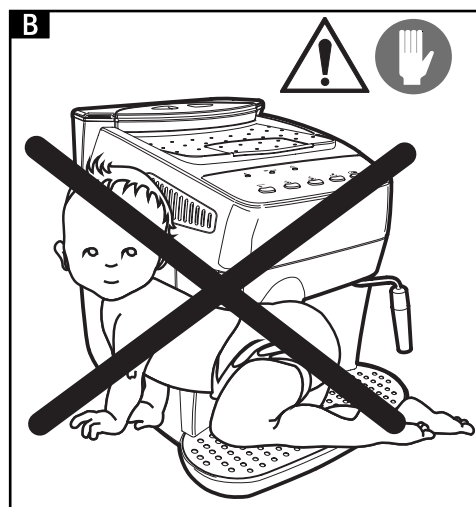
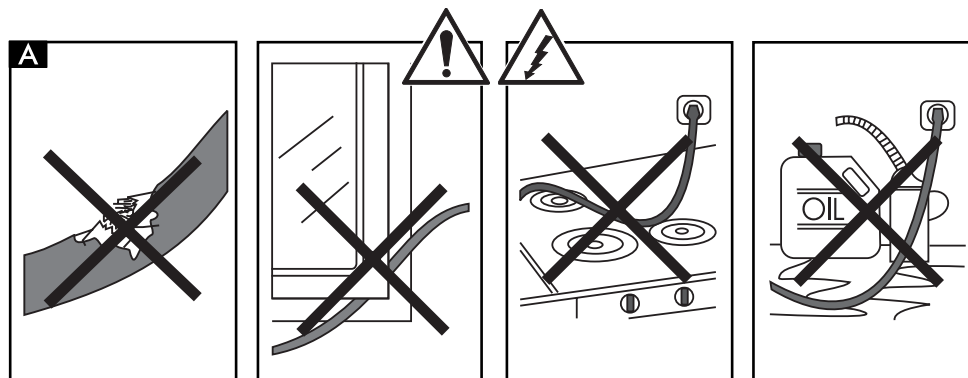
ou en cas de problèmes non traités ou insuffisamment traités dans la présente brochure, veuillez vous adresser aux Centres de Services autorisés.

2 DONNÉES TECHNIQUES

• Tension nominale	Voir plaque située sur l'appareil
• Puissance nominale	Voir plaque située sur l'appareil
• Matériau du corps de la machine	Thermoplastique (ABS)
• Dimensions (l x a x p) (mm)	280x385x390
• Poids (Kg)	8
• Longueur du cordon (mm)	1200
• Tableau de commande	Frontal
• Réservoir à eau	Amovible
• Alimentation	Voir plaque située sur l'appareil
• Réservoir à eau (lit.)	1,3
• Capacité du récipient à café (g.)	230 g de café en grains
• Pression pompe (bars)	15
• Chaudière	Aluminium
• Dispositifs de sécurité	Valve de sécurité pression chaudière; thermostat de sécurité.

Sous réserve de modifications de construction et d'exécution dues au progrès technologique.

Machine conforme à la Directive Européenne 89/336/CEE (Décret législatif 476 du 04/12/92), relative à l'élimination des perturbations radiotechniques.



3. NORMES DE SÉCURITÉ



Ne jamais mettre au contact de l'eau les parties sous courant: risques de court-circuit! La vapeur surchauffée et l'eau chaude peuvent provoquer des brûlures! Ne jamais diriger le jet de vapeur ou d'eau chaude vers des parties du corps et toucher avec précaution le bec vapeur / eau chaude: risques de brûlures!

A qui cette machine est destinée

- Cette machine est réservée exclusivement à un usage domestique.
- Toute modification technique et tout emploi illicite sont formellement interdits, à cause des risques qu'ils comportent!
- Cette machine doit être utilisée uniquement par des adultes en bonnes conditions psychologiques et physiques.

Courant électrique

- Brancher la machine à une prise de courant appropriée.
- La tension doit correspondre à celle qui est indiquée sur la plaque de l'appareil.

Cordon d'alimentation (Fig.A)

- Ne jamais utiliser cette machine si le cordon d'alimentation est défectueux.
- Faire tout de suite remplacer par un centre de service autorisé les prises et les cordons défectueux.
- Ne pas faire passer le cordon d'alimentation par des angles, sur des arêtes vives et sur des objets très chauds, et le protéger de l'huile.
- Ne pas porter ni tirer la machine en la tenant par le cordon.
- Ne pas débrancher l'appareil en tirant sur le cordon d'alimentation; ne pas toucher la fiche avec des mains et des pieds mouillés.
- Éviter que le cordon d'alimentation pende librement d'une table ou d'une étagère.

Protection d'autres personnes (Fig.B)

- Assurez-vous qu'aucun enfant n'ait la possibilité de jouer avec la machine à café. Les enfants ne se rendent pas compte des dangers liés aux appareils électroménagers.
- Ne laissez pas les matériaux employés pour emballer la machine à la portée des enfants.

Danger de brûlures (Fig.C)

- Ne pas diriger contre soi-même et/ou quelqu'un d'autre le jet de vapeur surchauffé et/ou d'eau chaude: danger de brûlures.
- Utilisez toujours les poignées ou les boutons prévus à cet effet.
- Ne pas insérer d'objets à travers les ouvertures de l'appareil.

Espace nécessaire pour l'installation, l'utilisation et la maintenance (Fig.D)

- Choisir un plan d'appui bien nivelé.
- Positionner la machine à café dans un lieu sûr où personne ne peut la renverser ou se blesser.
- Choisir un environnement suffisamment éclairé, propre et avec une prise de courant facile d'accès;
- Ne pas poser la machine sur des surfaces très chaudes ou à proximité de flammes vives pour éviter que la carcasse ne fonde ou ne s'abîme.
- Placer la machine à 10 cm de distance des murs et des plaques de cuisson.
- Ne pas laisser la machine à une température inférieure à 0°C: le gel risque de l'endommager.
- La prise de courant doit pouvoir être atteinte à tout moment.
- Ne pas utiliser la machine à l'extérieur.

Nettoyage (Fig.E)

- Avant de nettoyer la machine, il est indispensable de mettre l'interrupteur général (7) sur «O», puis de débrancher le cordon électrique de la prise de courant.
- Attendre également que la machine ait refroidi.
- Ne jamais plonger la machine dans l'eau! Éviter qu'elle entre en contact avec des jets d'eau.

- Il est strictement interdit de démonter la base de la machine.

Rangement de la machine

- Lorsque la machine n'est pas employée pendant longtemps, l'éteindre et débrancher le cordon électrique de la prise.
- La ranger dans un endroit sec et non accessible aux enfants.
- La protéger de la poussière et de la saleté.

Réparations / Entretien

- En cas de pannes, de défauts ou d'apparences défectueuses après une chute, débrancher tout de suite le cordon électrique de la prise de courant. Ne jamais mettre en marche une machine défectueuse.
- Seuls les centres de services autorisés peuvent effectuer des interventions et réparations.
- En cas d'interventions et/ou réparations non exécutées par des centres de services autorisés, on décline toute responsabilité pour les éventuels dommages en résultant.

Dispositif ignifugé

- En cas d'incendie, utiliser des extincteurs à anhydride carbonique (CO₂). Ne pas utiliser d'eau ni d'extincteurs à poudre.

DESCRIPTION DES COMPOSANTS:

Fig.01

- 1 Récipient à café en grains
- 2 Couvercle mobile du récipient à café en grains (protège-arôme)
- 3 Pommeau de réglage de la mouture
- 4 Pommeau de réglage de la dose
- 5 Couvercle doseur café moulu
- 6 Plan d'appui des tasses
- 7 Interrupteur général (ON/OFF)
- 8 Couvercle du réservoir à eau
- 9 Réservoir à eau
- 10 Réceptacle
- 11 Cordon d'alimentation
- 12 Cuvette d'égouttoir + grille
- 13 Distributeur de café réglable en hauteur
- 14 Conduit vapeur / eau chaude
- 15 Panneau avant
- 16 Pommeau sélection vapeur
- 17 Élément percolateur
- 18 Tableau de commande
- 19 Clé de l'élément percolateur
- 20 Brosse pour le nettoyage
- 21 Mesure café moulu

Tableau de commande

- 22 Bouton / Voyant sélection café moulu
- 23 Bouton écoulement café espresso / Voyant de température correcte atteinte
- 24 Bouton écoulement café allongé / Voyant de température correcte atteinte
- 25 Bouton/Voyant de sélection fonction vapeur
- 26 Bouton/Voyant de sélection fonction détartrage
- 27 Voyant lumineux indiquant qu'il n'y a plus d'eau
- 28 Voyant lumineux indiquant qu'il n'y a plus de café en grains ou qu'il faut vider le réceptacle
- 29 Voyant lumineux indiquant un dysfonctionnement

4 INSTALLATION

Pour sa sécurité personnelle et celle des autres, suivre scrupuleusement les «Normes de sécurité» indiquées au chapitre 3.

4.1 Emballage

L'emballage d'origine a été conçu et réalisé pour protéger la machine pendant son transport. Il est recommandé de le conserver pour un éventuel transport ultérieur.

4.2 Opérations préliminaires

- Retirer la machine de son emballage et l'installer dans un endroit approprié répondant aux caractéristiques requises et décrites dans les normes de sécurité (chap.3).
- Ouvrir la porte de la machine ; débarrasser la cuvette d'écoulement (12) et y introduire le bac à marc (10) ; puis installer la cuvette d'écoulement dans la machine (Fig.21).
- S'assurer que la cuvette d'égouttoir munie de sa grille (Fig.01 - pos.12), le réceptacle (10) et l'élément percolateur (17) soient bien enclenchés et que le panneau avant (15) soit bien fermé.
- Conserver à portée de main la brosse pour le nettoyage (20) ainsi que la clé de l'élément percolateur (19) qui sont fournis avec la machine.
Si, à la mise sous tension de la machine, la LED rouge (29) reste allumée, cela veut dire qu'une des pièces citées supra n'est pas bien installée.

i **Note importante: Il est important de lire le contenu du Chapitre 15, dans lequel il est expliqué en détail le sens de tous les signaux que la machine fournit à l'utilisateur, par l'intermédiaire des voyants lumineux situés sur le tableau de commande.**

4.3 Première utilisation

- Ouvrir le couvercle du réservoir à eau (Fig.02) et ôter le réservoir (Fig.03). Le rincer et le remplir d'eau froide potable (Fig.04); il est recommandé de ne pas dépasser la ligne

MAX. Réinsérer le réservoir à eau dans son logement et replacer le couvercle au-dessus de celui-ci.

⚠ **Remplir le réservoir (9) exclusivement avec de l'eau froide non gazeuse. L'eau chaude, de même que les autres liquides, risquerait d'endommager le réservoir et/ou la machine. Ne jamais mettre la machine en marche sans eau: vérifier si le réservoir en contient suffisamment.**

- Soulever le couvercle (Fig.05) et mettre du café en grains dans le récipient (Fig.06).

⚠ **Utiliser exclusivement du café en grains. Le café en poudre, lyophilisé ou autre risquerait d'endommager la machine.**

- Replacer le couvercle sur le récipient à café (1).
- Brancher le cordon d'alimentation à la prise de courant située à l'arrière de la machine (Fig.07), après s'être assuré que l'interrupteur général (7) soit bien en position (0). Brancher l'autre côté du cordon électrique à une prise de courant murale adaptée.
- L'interrupteur de la machine doit normalement être sur la position (0); pour l'allumer il suffit d'appuyer sur le bouton (Fig.08); les voyants (23) et (24) du tableau de commande commencent alors à clignoter.
- Pour charger le circuit, diriger le bec à vapeur (Fig.01 - pos.14) sur la cuvette d'égouttoir, mettre ensuite une tasse ou un récipient adapté sous le bec à vapeur et tourner le pommeau (Fig.09) dans le sens contraire des aiguilles d'une montre et attendre que l'eau s'écoule, régulièrement, du bec à vapeur. Pour interrompre l'écoulement de l'eau, tourner le pommeau dans le sens des aiguilles d'une montre.

i **Note: Avant de remettre la machine en marche, si celle-ci n'est pas utilisée sur une longue période, si le réservoir à eau a été complètement vidé ou si le voyant lumineux (27) clignote, il est obligatoire de charger le circuit de la machine.**

- Après l'allumage, pendant la phase de chauffage de la machine, les voyants (23) et (24) clignotent simultanément. Lorsque la phase de chauffage est terminée, les voyants (23) et (24) restent allumés de manière fixe.
- Une fois les opérations décrites ci-dessus terminées, la machine est prête à l'emploi.
- Pour distribuer du café, de l'eau chaude ou de la vapeur, et utiliser correctement la machine, suivre attentivement les instructions suivantes

5 MOULIN À CAFÉ (FIG.10)

⚠ Attention! Le bouton de réglage de la mouture, situé à l'intérieur du récipient à café (Fig.10), doit être tourné uniquement lorsque le moulin à café est en marche. Ne pas mettre de café moulu et/ou lyophilisé dans le récipient à café en grains.

Il est interdit d'introduire autre chose que du café en grains. Le moulin à café contient des organes en mouvement qui peuvent être dangereux; il est interdit d'y introduire les doigts et/ou d'autres objets. Avant d'intervenir, pour quelque raison que ce soit, à l'intérieur du récipient à café, éteindre l'interrupteur général (7) et débrancher le cordon électrique de la prise de courant. Ne pas ajouter de café en grains quand le moulin à café est en marche.

La qualité et le goût du café dépendent non seulement du mélange utilisé, mais aussi du type de mouture.

La machine est dotée d'un pommeau (Fig.10) qui permet de régler la mouture du café. Pour changer de type de mouture, tourner le pommeau gradué lorsque le moulin à café est en marche; les chiffres reportés sur le bouton indiquent le degré de mouture.

Chaque appareil est réglé, en usine, sur un degré de mouture moyen: si la mouture est trop fine il faut tourner le bouton vers des chiffres plus élevés; si la mouture est trop grosse il faut tourner le bouton vers des chiffres plus bas.

Le changement de type de mouture ne se remarquera qu'après l'écoulement de trois/quatre cafés.

Utilisez toujours des mélanges de café en grains pour machines à «espresso». Evitez d'utiliser des types de mouture extrêmes (Ex. 1 – 16); dans ces cas, utiliser des mélanges de café différents. Conservez le café au frais dans un bocal étanche.

La mouture doit être réglée si le café ne s'écoule pas parfaitement bien.

Si le café coule trop vite, cela signifie qu'il est moulu trop gros et il faut donc augmenter le degré de mouture.

Si le café coule au goutte à goutte ou ne coule pas du tout, cela signifie qu'il est moulu trop fin et il faut donc diminuer le degré de mouture.

6 RÉGLAGE DE LA DOSE DE CAFÉ (FIG.11)

Cette machine permet de régler la quantité de café (dose) que l'on souhaite mouler. La dose est réglée par le fabricant sur une vapeur moyenne qui satisfait la plupart des exigences.

En tournant le pommeau (Fig.11), situé à l'intérieur du récipient à café, dans le sens contraire des aiguilles d'une montre, on augmente la dose de café en poudre; en tournant le pommeau dans le sens des aiguilles d'une montre on diminue la dose de café en poudre.

Le réglage de la dose doit être effectué avant d'appuyer sur le bouton de distribution de café.

Ce système permet d'obtenir un écoulement optimal avec tous les types de café que l'on trouve dans le commerce

7 DISTRIBUTION DU CAFÉ

i Note: Si le café ne passe pas, vérifier si le réservoir contient suffisamment d'eau.

- Avant de distribuer le café, vérifier si les voyants verts de température (23) et (24)

restent allumés, et si le réservoir à eau et le réservoir à café sont pleins.

- Placez une ou deux tasses sous les becs de distribution; vous pouvez régler la hauteur du distributeur en le déplaçant manuellement vers le haut ou vers le bas (Fig.12), afin qu'il s'adapte à vos tasses.

7.1 Distribution avec du café en grains

- Pour que le café s'écoule, il faut appuyer sur le bouton de distribution du café (23 ou 24); la touche sélectionnée commence à clignoter (voir chapitre 15) et celle qui n'est pas sélectionnée reste éteinte.

Pour obtenir 1 café, placez une seule tasse sous les becs de distribution de café et appuyez une seule fois sur le bouton (23 ou 24); pour obtenir 2 cafés, placez deux tasses sous les becs de distribution de café et appuyez 2 fois de suite sur le bouton (23 ou 24).

Dans cette modalité de fonctionnement, la machine se charge automatiquement de mouler et de doser la bonne quantité de café; la préparation de deux cafés nécessite deux cycles de mouture et deux cycles de distribution gérés automatiquement par la machine.

- Le cycle de distribution démarre ensuite.
- Après avoir accompli le cycle de pré-infusion, le café commencera à sortir du bec de distribution (Fig.01 - pos.13) L'écoulement du café s'arrêtera automatiquement lorsque le niveau préalablement sélectionné (voir par.7.3) sera atteint; il est néanmoins possible d'interrompre l'écoulement du café en appuyant sur le bouton (Fig.01- pos.23 ou 24).

7.2 Distribution avec du café moulu

i Pour utiliser cette fonction, retirez de l'intérieur de la machine la mesure (Fig.01-pos.21) servant à doser le café moulu.

⚠ N'insérez dans le doseur (5) que du café moulu pour machines espresso; le café en grains, lyophilisé ou autre

risquerait d'endommager votre machine.

⚠ Il est interdit d'introduire les doigts à l'intérieur du doseur de café moulu car il contient des organes en mouvements.

Pour mettre la bonne quantité de café moulu dans le doseur, utilisez la mesure (21) fournie avec la machine. Mettez une seule mesure de café moulu à la fois; pour obtenir deux cafés, il faut effectuer deux cycles séparés l'un après l'autre.

- Appuyez sur le bouton (22) pour sélectionner la fonction désirée; le voyant lumineux du bouton s'allume.
- Soulevez le couvercle du doseur de café moulu (Fig.13).
- Prenez, à l'aide de la mesure, une dose de café; enlevez la quantité excessive de café contenue dans la mesure.
- Videz le café moulu contenu dans le doseur (Fig.14).
- Refermez le couvercle du doseur à café moulu.
- Pour obtenir un café, appuyez sur la touche de distribution de café (23 ou 24): la touche sélectionnée commence à clignoter (voir chap.15), et celle qui n'est pas sélectionnée reste éteinte.
- Le cycle de distribution démarre.
- Après avoir accompli le cycle de pré-infusion, le café commencera à sortir du bec de distribution (15).
- L'écoulement du café s'arrêtera automatiquement lorsque le niveau préalablement sélectionné (voir par.7.3) sera atteint; il est néanmoins possible d'interrompre l'écoulement du café en appuyant sur le bouton (23 ou 24).
- Ensuite, la machine retourne automatiquement au fonctionnement normal (voir par. 7.1).

7.3 Réglage de la quantité de café par tasse

Cette machine a été conçue pour distribuer 2 types de café: café espresso: touche (23) et café allongé: touche (24).

Pour adapter les valeurs programmées aux

dimensions des tasses, placez une tasse sous le distributeur (13), appuyez sur la touche de distribution du type de café désiré (23 ou 24) et maintenez-la appuyée.

Attendez que la tasse se remplisse avec la quantité de café désirée, puis relâchez la touche.

i **Précautions: maintenez la touche (23 ou 24) appuyée pendant toute la distribution du café.**

De cette manière, la machine est programmée pour distribuer la quantité de café que vous désirez.

8 DISTRIBUTION D'EAU CHAUDE

! **Attention: Au début, il est possible qu'un peu d'eau s'échappe de la machine: faites attention à ne pas vous brûler.**

Le conduit de distribution d'eau chaude peut atteindre des températures élevées: évitez de le toucher directement avec les mains.

- Avant de distribuer l'eau chaude, vérifiez si les voyants lumineux verts de bonne température atteinte (23 et 24) restent allumés. Lorsque la machine est prête à distribuer le café, suivez les instructions suivantes:
- Placez une tasse et/ou un récipient sous le conduit eau chaude/vapeur (Fig.15).
- Ouvrez, dans le sens contraire des aiguilles d'une montre, le pommeau comme indiqué à la Fig.15.
- Prenez la quantité d'eau chaude désirée; pour arrêter l'écoulement de l'eau chaude tournez le pommeau dans le sens des aiguilles d'une montre. La machine se remet alors en mode de fonctionnement normal.

9 DISTRIBUTION DE VAPEUR / PRÉPARATION DU CAPPUCCINO

i **Vous pouvez utiliser la vapeur pour faire mousser le lait de votre cappuccino, mais vous pouvez également l'utiliser pour chauffer vos boissons.**

! **Risques de brûlures! Au début, il est possible qu'un peu d'eau s'échappe de la machine.**

Le conduit de distribution d'eau chaude peut atteindre des températures élevées: évitez de le toucher directement avec les mains.

Lorsque la machine est prête à distribuer le café, appuyez sur la touche (25), les voyants lumineux (23) et (24) s'éteignent. La machine nécessite un temps de préchauffage; pendant cette phase, le voyant (25) clignote.

- Avant de distribuer la vapeur, attendez que le voyant vert de température (25) se soit allumé et reste allumé sans clignoter, ce qui indique que la bonne température a été atteinte.
- Dirigez le bec à vapeur (14) sur l'égouttoir, ouvrez le pommeau (16) «Eau chaude/vapeur» pendant quelques instants, afin de faire sortir toute l'eau du conduit à vapeur; très vite, il ne commencera plus à sortir que de la vapeur.
- Fermez le pommeau (16).
- Remplissez avec du lait froid 1/3 du récipient que vous utiliserez pour préparer votre cappuccino.

i **Pour préparer un excellent cappuccino, le lait et la tasse utilisée doivent être froids.**

- Plongez le conduit à vapeur dans le lait à chauffer et ouvrez le pommeau (16); faites tourner le récipient avec des mouvements lents de bas en haut afin de former une mousse uniforme (Fig.16).
- Lorsque vous aurez terminé d'utiliser la vapeur, fermez le pommeau (16).
- Vous pouvez utiliser ce même système pour réchauffer d'autres boissons.
- Après cette opération, nettoyez le conduit à vapeur à l'aide d'un chiffon humide (Fig.17).

9.1 Passage de la vapeur au café

- Pour que le café puisse s'écouler, après avoir sélectionné la fonction vapeur, appuyez à nouveau sur la touche (25).
- Lors du passage de l'écoulement de la vapeur à l'écoulement du café, les voyants (23), (24) et

(25) clignotent en même temps, ce qui indique que la machine a atteint une température excessive et ne peut pas distribuer le café.

- Pour que le café puisse s'écouler, il faut enlever de l'eau en tournant le pommeau vapeur (16) jusqu'à ce que seuls les voyants de température (23) et (24) restent allumés sans intermittence.

10 NETTOYAGE ET ENTRETIEN

Nettoyage général

- L'entretien et le nettoyage ne peuvent être effectués que lorsque la machine est froide et qu'elle est débranchée.
- Ne pas plonger la machine dans l'eau et ne pas mettre ses composants au lave-vaisselle.
- N'utilisez pas d'objets acérés ou de produits chimiques agressifs (solvants) pour la nettoyer.
- N'utilisez pas de four à micro-ondes et/ou un four traditionnel pour sécher la machine et/ou ses composants
- Il est recommandé de nettoyer quotidiennement le réservoir à eau et de changer l'eau qu'il contient.
- Nettoyez quotidiennement le doseur à café moulu:
 - Prenez le pinceau fourni avec la machine et nettoyez le doseur (Fig.18).
- Pour nettoyer le corps de la machine, utilisez un chiffon humide (Fig.19).
- Nettoyez le corps de la machine et le groupe de distribution.
- Il est recommandé de vider et de nettoyer tous les jours la cuvette d'égouttoir (12) ainsi que le réceptacle (10); pour effectuer cette opération il faut ouvrir le panneau avant (Fig.20) et sortir la cuvette d'égouttoir (Fig.21), après quoi, il est possible de la vider et de nettoyer tous ses composants.
- L'élément percolateur peut être enlevé pour le nettoyer (Fig.24):
 - Baisser les becs verseurs du distributeur.
 - Saisir le distributeur comme l'indique la Fig.24 et l'extraire de son logement.
 - Laver le tout avec de l'eau chaude.

10.1 Groupe de distribution

i **Le groupe de distribution (17) doit être nettoyé à chaque fois que l'on**

remplit le récipient à café en grains ou au moins une fois par semaine.

- Eteignez la machine en appuyant sur l'interrupteur (7) en position (0) et débranchez le cordon d'alimentation de la prise de courant murale.
- Ouvrez le panneau de service (15), puis ôtez la cuvette d'égouttoir (12) et le réceptacle.
- Retirez le groupe de distribution en le tenant par le pommeau et en appuyant sur la touche «PUSH» (Fig.22).
- Vérifiez si les deux filtres en acier ne contiennent pas de résidus de café. Le filtre supérieur peut être ôté en dévissant dans le sens contraire des aiguilles d'une montre le pivot en plastique à l'aide de la clé fournie avec la machine (Fig.23).
- Le groupe de distribution ne peut être lavé qu'avec de l'eau chaude sans détergent. Tous ses composants doivent être lavés et séchés soigneusement.
- Remontez le filtre et vissez à nouveau, avec soin, le pivot en plastique à l'aide de la clé prévue à cet effet.
- Nettoyez soigneusement le compartiment interne de la machine.
- En le tenant par le pommeau, introduisez à nouveau le groupe de distribution dans son logement et veillez à ce qu'il soit bien enclenché.
- Insérez le réceptacle et la grille dans la cuvette d'égouttoir et insérez cette dernière dans la machine.
- Refermez le panneau (15).

11 DETARTRAGE

La formation de tartre est liée à la fréquence d'utilisation de la machine; détartrez celle-ci tous les 3-4 mois si vous observez une réduction du débit d'eau ou lorsque le voyant (26) clignote.

i **Si vous voulez effectuer vous-même le détartage de votre machine, utilisez un détartrant pour machines à café de type non toxique et/ou nocif, que vous trouverez facilement dans le commerce.**

! **Attention! N'utilisez en aucun cas du vinaigre pour détartre votre**

machine.

Pour détartrer la machine, suivez les instructions suivantes:

- Mélangez le détartrant avec de l'eau comme cela est indiqué sur l'emballage du produit et remplissez-en le réservoir à eau.
- Appuyez sur l'interrupteur général (7) pour allumer la machine.
- Appuyez sur la touche (26) pendant au moins 5 secondes pour sélectionner la fonction; le voyant restera allumé sans intermittence.
- Dirigez le bec à vapeur (14) sur la cuvette d'égouttoir.
- Placez un récipient d'une contenance adaptée sous le bec à vapeur et ouvrez dans le sens contraire des aiguilles d'une montre le pommeau eau chaude (16). La machine commence un cycle automatique de détartrage avec des pauses préétablies par le fabricant et gérées automatiquement par celle-ci.
- A la fin du cycle, la solution détartrante ne s'écoule plus et les 5 touches commencent à clignoter simultanément.
- Refermez le pommeau d'écoulement d'eau chaude (16) en le tournant dans le sens des aiguilles d'une montre. Le voyant (27) clignote également.
- Rincez le réservoir à eau et remplissez-le d'eau froide potable.
- Placez un récipient d'une contenance adaptée sous le bec à vapeur et videz les 2/3 du contenu du réservoir à eau en tournant le pommeau vapeur (16) dans le sens contraire des aiguilles d'une montre; pour arrêter l'écoulement d'eau, tournez le pommeau (16) dans le sens des aiguilles d'une montre.
- Laissez chauffer la machine et videz le contenu restant du réservoir à eau en tournant le pommeau vapeur (16) dans le sens contraire des aiguilles d'une montre; pour arrêter l'écoulement d'eau, tournez le pommeau dans le sens des aiguilles d'une montre.

i Si vous utilisez une solution différente de celle qui est recommandée dans cette brochure, veillez à respecter les instructions du fabricant reportées sur la solution détartrante que vous avez choisie.

i Si vous éteignez la machine, le cycle de détartrage sera interrompu, et il repartira si vous la rallumez.

12 PROGRAMMATION DES FONCTIONS DE LA MACHINE

La machine permet de programmer différents paramètres en fonction des exigences de l'utilisateur.

Pour programmer ces fonctions il est obligatoire d'entrer dans la modalité de programmation en suivant les instructions suivantes:

- Vérifiez que l'interrupteur général (7) de la machine soit sur la position (0) et que le pommeau eau chaude (16) soit bien fermé.
- Appuyez en même temps sur les touches (23) et (25) et allumez la machine en appuyant sur l'interrupteur général (7).

Vous êtes ainsi dans la modalité de programmation de la machine.

Pour sortir de la programmation et activer les fonctions programmées, éteindre et rallumer la machine en appuyant sur l'interrupteur général (7).

12.1 Programmation «dureté de l'eau»

Etant donné que l'eau du robinet peut être plus ou moins calcaire selon les régions, votre machine peut être réglée selon le degré de dureté (de 1 à 4) de l'eau de la région à laquelle elle est destinée.

La machine est déjà programmée sur une valeur moyenne (dureté 3).

i Avant d'effectuer ce réglage, il faut vérifier la dureté de l'eau à l'aide de la lame fournie avec la machine. Plongez brièvement (pendant 1 seconde) la lame dans l'eau et secouez-la légèrement. Après une minute, les résultats du test sont visibles sur la lame.

Pour programmer cette fonction, suivez les instructions suivantes:

- Appuyez sur la touche (22); le nombre de touches qui s'allumeront indique la dureté de l'eau programmée;
- Si vous désirez modifier le degré de dureté de l'eau, appuyez plusieurs fois sur la touche (22) jusqu'à ce que l'allumage des touches indique

le degré de dureté sélectionné.

Dureté 1 = touches (22) et (23) allumées

Dureté 2 = touches (22), (23) et (24) allumées;

Dureté 3 = touches (22), (23), (24) et (25) allumées

Dureté 4 = touches (22), (23), (24), (25) et (26) allumées.

L'indice de dureté de l'eau correspond aux valeurs 1-4 de la lame.

12.2 Programmation du «cycle de rinçage»

Tout de suite après l'allumage de la machine, l'eau qui est restée dans les conduits est automatiquement éliminée afin de garantir que les cafés soient exclusivement préparés avec de l'eau fraîche.

Pour programmer cette fonction, suivez les instructions suivantes:

- Appuyez sur la touche (23); lorsque la fonction est activée, le voyant (27) s'allume.

12.3 Programmation de la «pré-infusion»

Le processus de pré-infusion, avec lequel le café est légèrement humidifié avant la véritable infusion, rehausse tout l'arôme du café, qui acquière ainsi un goût excellent.

Pour programmer cette fonction, suivez les instructions suivantes:

- Appuyez sur la touche (24); lorsque la fonction est activée, le voyant (28) s'allume.

i Note: cette fonction est déjà activée par le fabricant.

12.4 Programmation de la «prémouture»

Avec le processus de pré-mouture, la machine moule deux fois le café: la première mouture pour le type de café sélectionné, la deuxième pour le café suivant (pas encore sélectionné). Cette fonction n'est utile que lorsqu'on doit préparer en même temps plusieurs cafés (par

ex. lors d'une visite, une fête, etc.).

Pour programmer cette fonction, suivez les instructions suivantes:

- Appuyez sur la touche (25); lorsque la fonction est activée, le voyant (29) s'allume.

13 INFORMATIONS A CARACTERE JURIDIQUE

- La présente brochure contient toutes les informations permettant d'employer et d'entretenir correctement la machine.
- Ces connaissances ainsi que l'observation des présentes instructions représentent les prémisses pour une utilisation sans danger et conforme aux normes de sécurité concernant le fonctionnement ou l'entretien de la machine. Si vous désirez d'ultérieures informations, ou en cas de problèmes particuliers n'étant pas clairement expliqués dans la présente brochure, veuillez vous adresser à un revendeur local ou directement au fabricant de la machine.
- Nous vous faisons en outre remarquer que le contenu du présent mode d'emploi ne fait partie d'aucune convention précédente ou déjà existante, d'aucun accord ou contrat légal et qu'ils n'en changent pas la substance.
- Toutes les obligations du fabricant sont basées sur le contrat de vente correspondant qui contient le règlement complet et exclusif des prestations de garantie.
- Les normes de garantie contractuelles ne sont ni limitées ni étendues en fonction des présentes explications.
- La présente brochure contient des informations protégées par le droit d'auteur.
- Il est interdit de la photocopier et de la traduire dans une autre langue sans l'accord écrit du fabricant.

14 DESTRUCTION

- Rendre inutilisables les machines qui ne sont plus employées.
- Débrancher le cordon électrique de la prise de courant et couper le cordon.
- Livrer les machines hors d'usage à un centre de collecte prévu à cet effet.

15 VOYANTS DU TABLEAU DE COMMANDE

LUMIÈRE VERTE (22)

- Machine prête pour la distribution de café moulu

LUMIÈRE VERTE (23) FIXE

LUMIÈRE VERTE (24) FIXE SIMULTANÉMENT

- Machine à la bonne température:

Prête à verser le café

Prête à verser l'eau chaude

LUMIÈRE VERTE (23) CLIGNOTANTE

LUMIÈRE VERTE (24) CLIGNOTANT SIMULTANÉMENT

- Machine en phase de chauffage avant la distribution de café et d'eau chaude

LUMIÈRE VERTE (23) CLIGNOTANT LENTEMENT

- Machine en cours de distribution d'1 café espresso

LUMIÈRE VERTE (23) CLIGNOTANT RAPIDEMENT

- Machine en cours de distribution de 2 cafés espresso

LUMIÈRE VERTE (24) CLIGNOTANT LENTEMENT

- Machine en cours de distribution d'1 café allongé

LUMIÈRE VERTE (24) CLIGNOTANT RAPIDEMENT

- Machine en cours de distribution de 2 cafés allongés

LUMIÈRE VERTE (25) FIXE

- Machine à la bonne température. Prête à verser la vapeur

LUMIÈRE VERTE (25) CLIGNOTANTE

- Machine en phase de chauffage avant la distribution de vapeur

LUMIÈRE ROUGE (26) CLIGNOTANTE

- La machine a besoin d'un cycle de détartrage

Effectuer le détartrage comme le décrit le paragraphe 11.

Pour annuler la présélection, appuyer sur une autre touche tout en maintenant le robinet fermé.

LUMIÈRE ROUGE (26) FIXE

- La fonction de détartrage a été sélectionnée.

Pour effectuer le détartrage comme le décrit le paragraphe 11, ouvrir le pommeau eau chaude (16).

LUMIÈRE VERTE (23) CLIGNOTANTE

LUMIÈRE VERTE (24) CLIGNOTANTE

LUMIÈRE VERTE (25) CLIGNOTANT SIMULTANÉMENT

- La température de la machine est excessive ; le café ne peut pas être distribué.

Il faut enlever de l'eau de la cuvette d'égouttoir en tournant le pommeau vapeur (16) jusqu'à ce que les voyants lumineux verts de température (23) (24) restent allumés et que la lumière verte (25) s'éteigne.

VOYANT ROUGE (27) FIXE

- Quantité d'eau insuffisante dans le réservoir.

Remplir le réservoir avec de l'eau froide potable, charger le circuit et recommencer la procédure.

VOYANT ROUGE (27) CLIGNOTANT

- Circuit d'eau non chargé

Charger le circuit

VOYANT ROUGE (28) FIXE

- Réservoir à café en grains vide

Remplir le réservoir à café en grains et recommencer la procédure.

VOYANT ROUGE (28) CLIGNOTANT

- Réceptacle plein

**Pour éteindre le témoin rouge qui clignote, vider le bac à marc.

VOYANT ROUGE (29) FIXE

- Le groupe de distribution, la cuvette d'égouttoir et le panneau avant ne sont pas bien positionnés pour que la machine puisse fonctionner.

Pour éteindre le témoin rouge, vérifier si tous ces composants sont correctement installés ou fermés.

VOYANT ROUGE (29) CLIGNOTANT

- Moteur du moulin à café bloqué

- Le moteur du distributeur est bloqué.

S'adresser au centre de service autorisé.

i ** Note importante: le réceptacle ne doit être vidé que lorsque la machine est allumée. Le réceptacle doit être retiré pendant au moins 5 secondes. Si vous videz le réceptacle lorsque la machine est éteinte, le café ne pourra pas s'écouler lorsque vous la rallumerez.

16 ANOMALIES, CAUSES ET REMÈDES

NOTA - NOTE - BEMERKUNG - NOTE - NOTA - NOTA - OPMERKING

Problèmes	Causes	Remèdes
La machine ne s'allume pas	La machine n'est pas branchée	Brancher le cordon d'alimentation de la machine à une prise de courant
Le café n'est pas assez chaud	Les tasses sont froides	Chauffer les tasses
L'eau chaude ou la vapeur ne sortent pas	L'orifice du bec à vapeur est bouché	Nettoyer l'orifice du bec à vapeur à l'aide d'une aiguille
Le café coule trop lentement	Le café est moulu trop fin	Changer de mélange de café ou régler la mouture comme indiqué au paragraphe 5. Diminuer la dose (par.6)
	Le groupe de distribution est sale	Nettoyer le groupe de distribution (Par.10).
Le café n'a pas assez de mousse	Le mélange n'est pas adapté, le café n'est pas fraîchement torréfié ou il est moulu trop gros	Changer de mélange de café ou régler la mouture comme indiqué au paragraphe 5. Augmenter la dose (par.6)
La machine met trop de temps à chauffer ou la quantité d'eau qui sort du conduit est limitée	Le circuit de la machine est entartré	Détartre la machine
Le groupe de distribution ne peut pas être retiré	Le groupe de distribution est mal enclenché	Allumer la machine. Fermer le panneau de service. Le groupe de distribution se remet automatiquement dans sa position initiale.
	Réceptacle inséré	Enlever le réceptacle avant de sortir le groupe de distribution.
Le café ne coule pas	Il n'y a pas assez d'eau	Remplir le réservoir à eau et recharger le circuit.
	Le groupe est sale	Nettoyer le groupe
	La dose est trop élevée	Diminuer la dose
	Le circuit n'est pas chargé	Recharger le circuit.
Le café coule à l'extérieur du distributeur	Le distributeur n'est pas bien positionné	Remettre le distributeur dans la bonne position
	Le distributeur est bouché	Nettoyer le distributeur et ses orifices
Le café coule trop vite	Il n'y a pas assez de café dans le récipient à café.	Remplir le récipient à café de café en poudre non lyophilisé.
	Le café est moulu trop gros	Changer de type de mélange.
	La dose est trop basse	Augmenter la dose.

PRECAUCIONES IMPORTANTES

Durante el uso de electrodomésticos, se aconseja tomar algunas precauciones para evitar el riesgo de sacudidas eléctricas o incendios.

- 1 Leer atentamente todas las instrucciones e informaciones descritas en este manual y en cualquier otro folleto que venga dentro del embalaje antes de poner en marcha o utilizar la máquina espresso.
- 2 No tocar superficies calientes.
- 3 No sumergir el cable, los enchufes o el cuerpo de la máquina en agua o en cualquier otro líquido para evitar incendios, sacudidas eléctricas o accidentes.
- 4 Poner particular atención durante el uso de la máquina espresso en presencia de niños.
- 5 Desenchufar la máquina cuando no se esté utilizando o mientras que se está limpiando. Enfríarla antes de introducir o quitar piezas y antes de empezar a limpiarla.
- 6 No utilizar la máquina si el cable o el enchufe están dañados o en caso de averías o roturas. Haga que controlen o reparen el electrodoméstico en el centro de asistencia más cercano.
- 7 El uso de accesorios no aconsejados por el fabricante podrá causar daños a cosas y personas.
- 8 No utilizar la máquina espresso en espacios abiertos.
- 9 Evitar que el cable cuelgue de la mesa o que toque superficies calientes.
- 10 Mantener la máquina espresso lejos de fuentes de calor.
- 11 Controlar que la máquina espresso esté en posición "Apagado" antes de enchufarla. Para apagarla, ponerla en "Apagado" y, a continuación, desenchufarla.
- 12 Utilizar la máquina únicamente para uso doméstico.
- 13 Extremar el cuidado durante la utilización de vapor.

CONSERVAR ESTAS INSTRUCCIONES

ADVERTENCIA

La máquina espresso ha sido estudiada únicamente para uso doméstico. Cualquier intervención de asistencia, excepto para las operaciones de limpieza y de mantenimiento normal, deberá ser efectuada por un centro de asistencia autorizado.

No sumergir la máquina en agua.

Cualquier reparación deberá ser efectuada únicamente por el centro de asistencia autorizado.

- 1 Controlar que el voltaje indicado en la chapa corresponda con el suyo.
- 2 Nunca utilice agua tibia o caliente para rellenar el recipiente de agua. Utilice únicamente agua fría.
- 3 No toque con las manos las partes calientes de la máquina ni el cable de alimentación durante el funcionamiento.
- 4 Nunca limpie con detergentes agresivos o utensilios que rayen. Es suficiente un paño suave humedecido con agua.
- 5 Para evitar la formación de cal, se puede utilizar agua mineral natural.

INSTRUCCIONES ACERCA DEL CABLE ELÉCTRICO

- A** Se suministra un cable eléctrico corto para evitar que se enrosque o que se enrede.
- B** También es posible utilizar extensiones pero se aconseja utilizar con mucha atención.
- C** En caso de que se utilicen una extensión, verificar.:
- 1 Que el voltaje anotado en la extensión sea por lo menos igual al voltaje eléctrico del electrodoméstico.;
 - 2 Que esté dotado de un enchufe de tres pin con colocación a tierra (en caso de que el cable del electrodoméstico sea de este tipo);
 - 3 que el cable no cuelgue de la mesa para evitar tropezar con él.

1 GENERALIDADES

La máquina de café está indicada para preparar café espresso utilizando café en grano o café molido y está dotada de un dispositivo para la erogación de vapor y de agua caliente.

El cuerpo de la máquina, de elegante diseño, ha sido diseñado para uso doméstico y no está indicado para el funcionamiento continuo de tipo profesional.



ATENCIÓN.

No se asumen responsabilidades por los posibles daños en caso de:

- uso incorrecto y no conforme con los objetivos previstos.
- reparaciones no realizadas en centros de asistencia autorizados.
- dañar el cable de alimentación.
- dañar cualquier componente de la máquina.
- utilización de piezas de recambio y accesorios no originales.

En estos casos se pierde la garantía.

1.1 Para facilitar la lectura



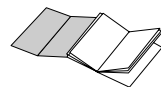
El triángulo de advertencia indica todas las instrucciones importantes para la seguridad del usuario.



¡Atenerse minuciosamente a dichas indicaciones para evitar heridas graves!.



Este símbolo evidencia las informaciones a las que hay que prestar una mayor atención, para utilizar mejor la máquina.



Las ilustraciones correspondientes al texto se encuentran en la solapa de la tapa. Mantener estas páginas abiertas durante la lectura de las instrucciones de uso.

1.2 Utilización de estas instrucciones de uso

Conservar estas instrucciones de uso en un lugar seguro y adjuntarlas a la máquina de café cuando otra persona vaya a

utilizarla.

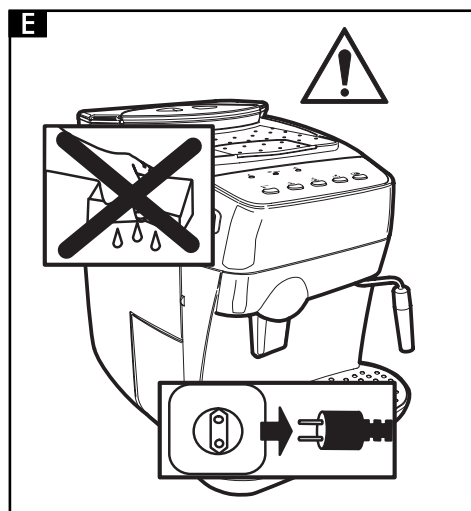
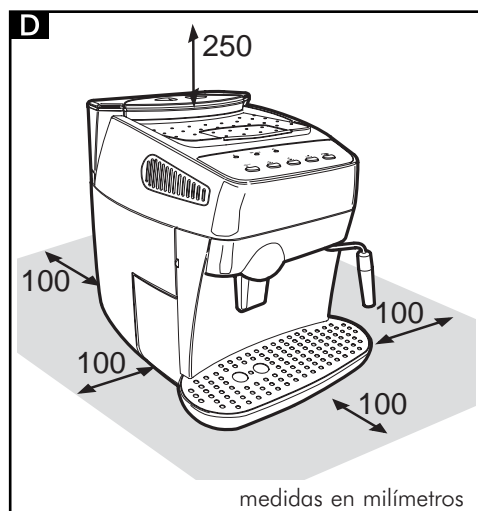
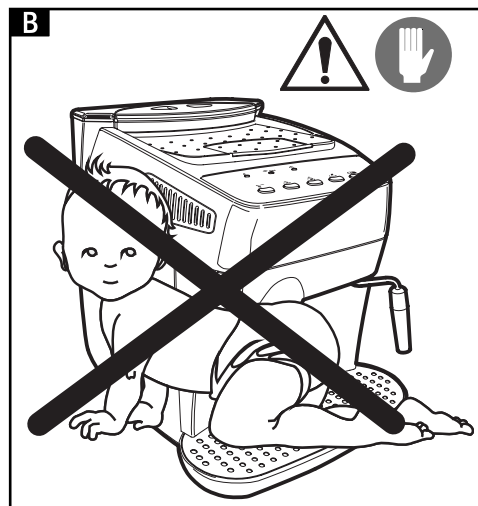
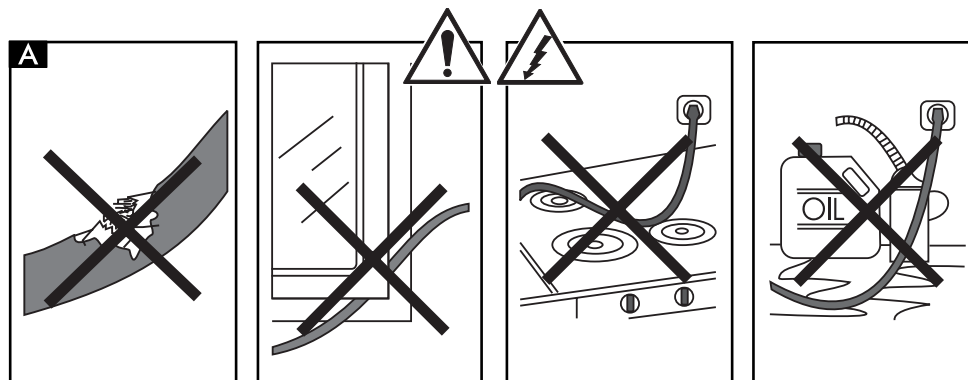
Para información adicional o en el caso de problemas, no tratados en su totalidad o insuficientemente en éstas instrucciones, póngase en contacto con los Centros de Asistencia Autorizados.

2 DATOS TÉCNICOS

Tensión nominal	Véase placa situada en el aparato
Potencia nominal	Véase placa situada en el aparato.
Material del cuerpo	Termoplástico (ABS)
Dimensiones (ancho x largo x alt.)	280x385x390
Peso (Kg)	8
Longitud del cable (mm)	1200
Panel de mandos	Frontal
Recipiente del agua (Lt)	Extraíble
Capacidad del contenedor de café (gr)	230 de café en grano
Presión de la bomba (bar)	15
Caldera	Aluminio
Dispositivos de seguridad	Válvula de seguridad presión caldera; Termostato de seguridad.

Se reserva la facultad de eventuales cambios debido a los avances del progreso tecnológico.

Máquina conforme a la Directiva Europea 89/336/CEE (Decreto legislativo 476 del 04/12/92), relativa a la eliminación de las molestias radiotelevisivas.



3 NORMAS DE SEGURIDAD



Nunca poner en contacto con agua las partes bajo corriente: **ipeligro de cortocircuito!**

iEl vapor recalentado y el agua caliente pueden provocar quemaduras! Nunca dirija el chorro de vapor o de agua caliente hacia partes del cuerpo, tocar con precaución la boquilla vapor / agua caliente: ipeligro de quemaduras!

Destino de uso

- La máquina de café está prevista exclusivamente para uso doméstico.
- Está prohibido hacer modificaciones técnicas y uso ilícito, idebido a los riesgos que esto comportaría!
- La máquina de café se debe utilizar solo adultos en condiciones psico-físicas inalteradas.

Alimentación de corriente

- Conectar la máquina de café solo a una toma de corriente adecuada.
- La tensión debe corresponder con la indicada en la placa del aparato.

Cable de alimentación (Fig.A)

- Nunca utilizar la máquina de café si el cable de alimentación está defectuoso.
- Sustituya inmediatamente los cables y los enchufes defectuosos en un Centro de Asistencia Autorizado.
- No pasar el cable de alimentación por esquinas y por cantos, sobre objetos muy calientes y protegerlo de aceite.
- No trasladar o tirar de la máquina de café sujetándola por el cable.
- No extraer el enchufe tirándolo por el cable ni tocarlo con las manos o pies mojados.
- Evitar que el cable de alimentación caiga libremente por mesas o estanterías.

Protección de otras personas (Fig.B)

- Mantener la máquina de café fuera del alcance de los niños y excluir todas las posibilidades de que jueguen con ella. Los niños no se dan cuenta de los peligros que entrañan los electrodomésticos.
- No dejar los materiales utilizados en el embalaje de la máquina al alcance de los niños.

Peligro de ignición (Fig.C)

- No dirigir hacia uno mismo y/o hacia otros la boquilla de vapor recalentada y/o de agua caliente: peligro de quemaduras.
- Usar siempre las manillas o los agarres correspondientes.
- No introducir objetos a través de las aperturas del aparato.

Espacio para la instalación, el uso y el mantenimiento. (Fig.D)

- Escoger una base de apoyo bien nivelada.
- Colocar la máquina de café en un lugar seguro, donde nadie pueda volcarla ni hacerse daño.
- Escoger un ambiente suficientemente iluminado, higiénico y con una toma de corriente de fácil acceso.
- No colocar la máquina sobre superficies demasiado calientes ni cerca de llamas abiertas con el fin de evitar que la parte exterior de la máquina se funda o se dañe.
- Colocar a 10 cm de distancia de paredes y placas de cocina.
- No exponer la máquina a temperaturas inferiores a 0°C; existe peligro de que el hielo pueda dañarla.
- La toma de corriente debe estar accesible en todo momento.
- No utilizar la máquina de café en espacios abiertos.

Limpieza (Fig.E)

- Antes de limpiar la máquina, es indispensable colocar el interruptor general (7) en posición "O" y después desenchufar el enchufe de la toma de corriente.
- Además, esperar a que la máquina se enfríe.

- ¡Nunca sumergir la máquina en agua!
Evitar el contacto con chorros de agua.
- Está totalmente prohibido operar en el interior de la máquina.

Guardar la máquina

- Cuando la máquina no se va a utilizar durante un largo periodo de tiempo, apagarla y desenchufarla de la corriente.
- Guardarla en lugar seco e inaccesible para los niños.
- Protegerla de polvo y de suciedad.

Reparaciones / Mantenimiento

- En caso de roturas, defectos o sospecha de defecto después de una caída, sacar rápidamente el enchufe de la toma de corriente. Nunca poner en funcionamiento una máquina defectuosa.
- Sólo en Centros de Asistencia Autorizados pueden efectuar intervenciones y reparaciones.
- En caso de intervenciones y/o reparaciones no realizadas en centros de asistencia autorizados, se declina toda responsabilidad por posibles daños.

Antiincendio

- En caso de incendio utilizar extintores de anhídrido carbónico (CO₂). No utilizar agua o extintores de agua.

DESCRIPCIÓN DE LOS COMPONENTES

Fig.01

- 1 Contenedor café en grano
- 2 Tapa móvil contenedor café en grano (protector del aroma)
- 3 Pomo regulación molidura.
- 4 Pomo regulación dosis.
- 5 Tapa dosificación café molido.
- 6 Base apoya-tazas
- 7 Interruptor general (ON/OFF)
- 8 Tapa recipiente agua
- 9 Recipiente del agua
- 10 Cajón recogedor de posos
- 11 Cable de alimentación
- 12 Vasija recogedora de gotas + rejilla
- 13 Erogador de café regulable en altura
- 14 Tubo vapor / agua caliente
- 15 Puertecilla anterior
- 16 Pomo erogación café
- 17 Grupo erogación café
- 18 Panel de mandos
- 19 Llave grupo erogador café
- 20 Cepillito de limpieza
- 21 Medidor de café molido

Panel de mandos

- 22 Pulsador / Led selección café molido
- 23 Pulsador erogación café espresso
- 24 Pulsador erogación café solo / Led temperatura a punto
- 25 Pulsador / Led selección función vapor
- 26 Pulsador / Led selección función descalcificación
- 27 Led alarma agua
- 28 Led alarma falta de café en grano o vaciar cajón recoge posos.
- 29 Led señalización mal funcionamiento.

4 INSTALACIÓN

Por su seguridad y por la de terceros atenerse totalmente a las "Normas de seguridad" descritas en el cap.3.

4.1 Embalaje

El embalaje original ha sido diseñado y realizado para proteger la máquina durante el traslado.

Se aconseja conservarlo para posibles traslados en el futuro.

4.2 Operaciones preliminares

- Sacar del embalaje la máquina de café y colocarla en un lugar idóneo correspondiente con los requisitos necesarios y descritos en las normas de seguridad (cap.3).
- Abrir la portezuela de la máquina, retirar la cuba receptora de goteo (12) del embalaje y colocar el cajón receptor de residuos café (10); sucesivamente instalar la cuba receptora de goteo en la máquina (Fig.21).
- Asegurarse que la vasija recogedora de gotas con la rejilla (Fig.01 - pos.12), el cajón de posos (10) y el grupo erogador de café (17) estén colocados correctamente y que la puertecilla delantera (15) esté cerrada.
- Conservar a mano el cepillito de limpieza (20) y la llave del grupo erogador de café (19) que se suministran con la máquina. Si al encender la máquina el led rojo (29) permanece encendido, significa que una de las partes antedichas no ha sido correctamente instalada.

i **Nota importante: Es importante que lea todo lo que se describe en el Capítulo 15, donde se explica con detalle el significado de todas las señalizaciones que la máquina proporciona a usuario, a través de las luces situadas en el panel de mandos.**

4.3 Primer encendido

- Abrir la tapa del recipiente del agua (Fig.02) y sacar el recipiente (Fig.03). Enjuagar y llenar, con agua fresca potable (Fig.04), el recipiente; es aconsejable no superar la marca

señalada con la palabra "MAX". Volver a meter el recipiente del agua en su lugar correspondiente y volver a colocar la tapa encima del mismo.

⚠ **Siempre poner en el recipiente (9) solo agua fresca sin burbujas. El agua caliente, al igual que otros líquidos, pueden dañar el recipiente y/o a la máquina. No poner en funcionamiento la máquina sin agua: asegurarse que hay la suficiente en el interior del recipiente.**

- Levantar la tapa (Fig.05) y poner café en grano en el contenedor (Fig.06).

⚠ **Usar siempre y solo café en grano. El café molido, liofilizado, al igual que otros objetos dañan la máquina.**

- Volver a poner la tapa en el contenedor de café (1).
- Meter el enchufe en la toma de corriente de la parte trasera de la máquina de café (Fig.07), después de haberse asegurado que el interruptor general (7) esté en posición (O). Introducir el enchufe del otro extremo del cable en una toma de la pared con la corriente adecuada.
- La máquina se entrega con el interruptor general en posición (O); para encenderla es suficiente presionar el pulsador (Fig.08); comienza a parpadear el led (23) y (24) del panel de mandos.
- Para cargar el circuito, dirigir el tubo de vapor (Fig.01-pos.14) hacia la vasija recogedora de gotas, poner una taza o un recipiente apropiado debajo de la boquilla del tubo de vapor y girar el pomo (Fig.09) en sentido contrario a las agujas del reloj y esperar hasta que salga agua, de forma regular, del tubo de vapor; para interrumpir la erogación de agua, girar el pomo en sentido de las agujas del reloj.

i **Nota: Antes de proceder con la primera puesta en funcionamiento, en el caso de inactividad prolongada, si el recipiente de agua se ha vaciado completamente o si el led (27) parpadea, es**

obligatorio cargar el circuito de la máquina.

- Después de encenderla, durante la fase de calentamiento de la máquina, los led (23) y (24) parpadean simultáneamente. Finalizada la fase de calentamiento los led (23) y (24) se encienden en modo fijo.
- Terminadas las operaciones descritas, la máquina está preparada para el uso.
- Para erogar café, agua caliente o vapor, y utilizar adecuadamente la máquina, realizar correctamente las instrucciones siguientes.

5 MOLEDOR DE CAFÉ (FIG.10)

⚠ Atención! El manubrio de regulación de la molienda, situado dentro del contenedor de café (Fig.10), se debe girar solo cuando el molidor de café está en funcionamiento. No introducir café molido y/o liofilizado en el contenedor de café en grano.

Está prohibido introducir cualquier material que no sea café en grano. El molidor de café contiene órganos en movimiento que pueden ser peligrosos; prohibido introducir los dedos y/u otros objetos. Antes de intervenir, por cualquier motivo, en el interior del contenedor de café, desenchufar el interruptor general (7) y sacar el enchufe de la toma de corriente. No poner café en grano cuando el molidor de café esté funcionando.

La calidad y el gusto del café dependen, además de la mezcla utilizada, del grado de molido.

La máquina dispone de un pomo (Fig.10) para regular el grado de molido. Para variar el grado de molido girar el pomo graduado cuando el molidor de café esté en funcionamiento; las cifras reportadas en el manubrio indican el grado de molido.

Cada aparato está regulado, de fábrica, a un grado de molido medio: si el molido resulta ser demasiado fino se tendrá que girar el manubrio hacia valores superiores; si el molido resulta ser demasiado grueso se tendrá que girar el manubrio hacia valores inferiores.

La variación del grado de molido se notará

solo después de la erogación de tres/cuatro cafés.

Usar mezclas de café en grano para máquinas espresso. Evitar utilizar grados de molido en posiciones extremas (Ej. 1-16); en estos casos utilizar mezclas de cafés diferentes. Conservar el café en un lugar fresco, en un recipiente cerrado herméticamente.

El molido se debe regular en caso de que el café salga erogado de forma no óptima.

Erogación muy rápida=molido demasiado grueso>aumentar el grado de molido;

Erogación a gotas y/o ausente=molido demasiado fino>disminuir el grado de molido.

6 REGULACIÓN DOSIS DE CAFÉ (FIG.11)

En la máquina es posible regular la cantidad de café (dosis) que se desea moler. La dosis está establecida, por el fabricante, sobre un valor medio de satisfacción de la mayor parte de las exigencias.

Girando el pomo (Fig.11), situado en el interior del contenedor de café, en sentido contrario a las agujas del reloj se aumenta la dosis de café molido; girando el pomo en sentido de las agujas del reloj se disminuye la dosis de café molido.

La regulación de la dosis se debe efectuar antes de presionar el pulsador de erogación de café. Este sistema permite obtener una erogación óptima con todas las clases de café que existen en el mercado.

7 EROGACIÓN DE CAFÉ

i Nota: En el caso de que la máquina no erogue café, comprobar que el depósito correspondiente contenga agua suficientemente.

- Antes de erogar café comprobar que los led verdes de temperatura a punto (23) y (24) están encendidos en modo fijo, y que el recipiente de agua y el recipiente de café estén llenos.
- Colocar 1 o 2 tazas debajo de las boquillas

del erogador; se puede regular la altura del erogador desplazándolo manualmente hacia arriba o hacia abajo (Fig.12), de forma que se adapte a sus tazas.

7.1 Erogación con café en grano

- Para erogar el café es necesario pulsar el botón de erogación café (23) y (24); el botón seleccionado comienza a parpadear (véase Cap.15), mientras que el que no está seleccionado está apagado.

Para erogar 1 café, colocar una sola taza de café debajo de las boquillas de erogación de café y presionar una sola vez el pulsador (23) y (24); para erogar 2 cafés, colocar dos tazas de café debajo de las boquillas de erogación de café y presionar dos veces seguidas el pulsador (23 o 24).

En esta modalidad de funcionamiento, la máquina proporciona automáticamente el molido y la dosis justa de cantidad de café; la preparación de dos cafés requiere dos ciclos de molido y dos ciclos de erogación gestionados automáticamente por la máquina.

- Sucesivamente se pone en marcha el ciclo de erogación.
- Después de que haya finalizado el ciclo de preinfusión, el café comenzará a salir por la boquilla del erogador (Fig.01-pos.13).

La erogación del café se fermentará automáticamente cuando se alcance el nivel preseleccionado (véase apdo.7.3); de cualquier modo, es posible interrumpir la erogación del café presionando el pulsador (Fig.01-pos.23 o 24).

7.2 Erogación con café molido

i Para utilizar esta función es necesario levantar el medidor (Fig.01- pos.21) para dosificar el café molido por el interior de la máquina.

⚠ Introducir en el dosificador (5) solo café molido para máquinas espresso; la introducción de café en grano, liofilizado, u otros materiales, en este dosificador, dañan la máquina.

⚠ Está prohibido introducir los dedos en el interior del dosificador de café molido, ya que hay órganos en movimiento.

Para poner la justa cantidad, de café molido, en el dosificador, utilizar solo el medidor (21) que se suministra con la máquina. Poner un solo medidor, de café molido, cada vez, para obtener dos cafés es obligatorio efectuar dos ciclos separados en sucesión uno después de otro.

- Presionar el pulsador (22) para seleccionar la función; el led situado en el pulsador se enciende.
- Levantar la tapa del dosificador de café molido (Fig.13).
- Poner, con el medidor, una dosis de café; quitar la cantidad excesiva de café molido del medidor.
- Tirar el café molido en el interior del dosificador (Fig.14).
- Cerrar la tapa del dosificador de café molido.
- Para erogar el café es necesario presionar el botón (23 o 24); el botón seleccionado comienza a parpadear (véase Cap.15), mientras que el que no se ha seleccionado permanece apagado.
- Se pone en funcionamiento el ciclo de erogación.
- Después de finalizado el ciclo de preinfusión, el café comenzará a salir por la boquilla del erogador (13). La erogación del café se detendrá automáticamente cuando se alcance el nivel preseleccionado (véase apdo.7.3); de cualquier modo, es posible interrumpir la erogación de café presionando el pulsador (23 o 24).
- Luego la máquina se vuelve automáticamente en funcionamiento normal (véase párr. 7.1).

7.3 Regulación de la cantidad de café por taza

La máquina ha sido programada para erogar 2 tipos de café: café espresso con el pulsador (23) y café solo con el pulsador (24).

Para adaptar los valores programados a las dimensiones de las tazas, colocar la taza debajo del erogador de café (13), presionar el botón de erogación del tipo de café deseado (23 o

24) y mantenerlo presionado.

Esperar hasta que la taza se llene con la cantidad deseada y en ese momento soltar el botón.

i **Advertencia: mantener el botón (23 o 24) presionado durante todo el proceso de erogación del café.**

De este modo la máquina se programa para erogar la cantidad de café que se desea.

8 EROGACIÓN DE AGUA CALIENTE

! **Atención: al inicio se pueden producir pequeñas salpicaduras de agua caliente: peligro de quemaduras.**

El tubo de erogación de agua caliente puede alcanzar temperaturas elevadas: evitar tocarlo directamente con las manos.

- Antes de erogar agua caliente comprobar que las luces verdes de temperatura a punto (23 y 24) estén encendidas en modo fijo.

Con la máquina preparada para la erogación del café, proceda del modo siguiente:

- Poner una taza y/o un recipiente debajo del tubo de agua caliente/vapor (Fig.15).
- Abrir, en sentido contrario a las agujas del reloj, el pomo como se indica en la Fig.15.
- Poner la cantidad deseada de agua caliente; para detener la erogación de agua caliente girar el pomo en sentido de las agujas del reloj. La máquina se sitúa en funcionamiento normal.

9 EROGACIÓN DE VAPOR / PREPARACIÓN DEL CAPUCHINO

i **El vapor se puede utilizar para montar la leche para el capuchino pero también para calentar bebidas.**

! **Peligro de quemaduras!**

Al inicio de la erogación se pueden producir pequeñas salpicaduras de agua caliente.

El tubo de erogación puede alcanzar temperaturas elevadas: evitar tocarlo directamente con las manos.

Con la máquina lista para erogar café, presionar el pulsador (25), y los led (23) y (24) se apagan. La máquina necesita un tiempo de precalentamiento; durante toda esta fase el led (25) parpadea.

- Antes de erogar el café esperar a que el led verde de temperatura a punto (25) se encienda en modo fijo, ésto señala que se ha alcanzado la temperatura correcta de funcionamiento.
- Dirigir el tubo de vapor (14) sobre la vasija recogedora de gotas, abrir el pomo (16) "Agua caliente/vapor" durante unos instantes, de forma que salga el agua residual del tubo de vapor; en poco tiempo comenzará a salir poco vapor.
- Cerrar el pomo (16).
- Llenar con leche fría 1/3 del contenedor que se desea utilizar para preparar el capuchino.

i **Para garantizar un mejor resultado en la preparación del capuchino, la leche y la taza utilizada deben estar frías.**

- Sumergir el tubo de vapor en la leche a calentar y abrir el pomo (16); girar el recipiente con movimientos lentos de abajo a arriba para que la formación de espuma sea uniforme (Fig.16).
- Después de haber utilizado el vapor durante el tiempo deseado cerrar el pomo (16).
- El mismo sistema se puede utilizar para calentar otras bebidas.
- Limpiar, después de esta operación, el tubo de vapor con un paño húmedo (Fig.17).

9.1 Paso de vapor a café

- Para erogar el café, después de haber seleccionado la función de vapor, es necesario presionar nuevamente el pulsador (25).
- En el paso de erogación vapor a erogación café, los led (23), (24) y (25) parpadean contemporáneamente indicando que la máquina ha sobrepasado la temperatura y no puede erogar café.
- Para erogar café, es necesario vaciar el agua girando el pomo del Vapor (16) hasta que no estén encendidas, en modo fijo, solo los led de temperatura a punto (23) y (24).

10 LIMPIEZA Y MANTENIMIENTO

Limpieza general

- El mantenimiento y la limpieza se deben realizar solo cuando la máquina esté fría y desenchufada de la red eléctrica.
- No sumergir la máquina en agua y no meter los componentes en el lavavajillas.
- No utilizar objetos afilados o productos químicos agresivos (disolventes) para realizar la limpieza.
- No secar la máquina y/o sus componentes utilizando un horno microondas y/o un horno convencional.
- Se aconseja limpiar diariamente el recipiente de agua, realizando el recambio del agua.
- Limpiar el dosificador de café molido diariamente:
 - Coger el pincel que se suministra y limpiar el dosificador (Fig.18)
- Para la limpieza del aparato utilizar un paño suave humedecido con agua (Fig.19).
- Limpiar la cavidad de servicio y el grupo erogador.
- Recomendamos vaciar y limpiar cada día la vasija recogedora de gotas (12) y el cajón recogedor de posos (10); para realizar ésta operación es necesario abrir la puertecilla delantera (Fig.20) y extraer la vasija recogedora de gotas (Fig.21); sucesivamente se puede proceder con el vaciado y con la limpieza de todos los componentes.
- El erogador de café se puede sacar para limpiarlo (Fig.24):
 - bajar las boquillas del suministrador;
 - empuñar el suministrador de la manera indicada en Fig.24 y extraerlo de su alojamiento;
 - lavar el conjunto con agua caliente.

10.1 Grupo erogador

i **El grupo erogador (17) se debe limpiar cada vez que se llena el contenedor de café en grano o, en todo caso, al menos una vez a la semana.**

- Apagar la máquina presionando el interruptor (7) en posición (O) y extraer el enchufe de la toma de corriente de la pared.
- Abrir la puertecilla de servicio (15), sucesivamente quitar la vasija recogedora de gotas (12) y en consecuencia el cajón

recogedor de posos.

- Extraer el grupo erogador manteniéndolo por la manecilla adecuada presionando sobre el botón indicado con la palabra "PUSH" (Fig.22).
- Asegurarse que los dos filtros en acero no tengan residuos de café. Para sacar el filtro superior, destornillar hacia izquierda el eje en plástica por medio de la llave suministrada con la máquina (Fig.23).
- El grupo erogador se puede lavar solo con agua caliente sin detergente. Después, lavarlo y secar perfectamente todos sus componentes.
- Volver a montar el filtro y apretar nuevamente, con cuidado, el perno de plástico con la llave correspondiente que se suministra.
- Limpiar perfectamente el vano interior de la máquina.
- Sujetándolo por la manecilla debida, introducir de nuevo el grupo erogador en el vano adecuado hasta que se enganche.
- Introducir el cajón recogedor de posos y la rejilla en la vasija recogedora de gotas e introducir esta última en la máquina.
- Cerrar la puertecilla (15).

11 DESCALCIFICACIÓN

La formación de cal se produce por el uso de la máquina; la descalcificación es necesaria cada 3-4 meses, cuando se observa una reducción de la cantidad de agua o cuando parpadea el Testigo luminoso del pulsador (26).

i **Siempre que se quiera realizarla personalmente, se puede utilizar un producto descalcificador para máquinas de café del tipo no tóxico y/o nocivo, que se encuentran normalmente en las tiendas.**

! **Atención! No utilizar en ningún caso vinagre como descalcificante.**

Para proceder con la descalcificación de la máquina realizar las siguientes instrucciones:

- Mezclar el descalcificante como se especifica en la etiqueta del producto descalcificante y volver a llenar el recipiente del agua.
- Encender la máquina con el interruptor general (7).

- Presionar el pulsador (26), durante al menos 5 segundos, para seleccionar la función; el led permanece encendido en modo fijo.
- Dirigir el tubo del vapor (14) hacia la vasija recogedora de gotas.
- Colocar un contenedor de adecuada capacidad debajo del tubo de vapor y abrir en sentido contrario a las agujas del reloj el pomo de agua caliente (16). La máquina inicia un ciclo automático de descalcificación intercalado con pausas preestablecidas por el fabricante y gestionadas automáticamente por la máquina.
- Al final del ciclo se detiene la erogación de la solución descalcificante y los 5 botones inician a parpadear simultáneamente.
- Cerrar el pomo de erogación de agua caliente (16) girándolo en sentido de las agujas del reloj. En este caso parpadea también el led (27).
- Escurrir el recipiente del agua y llenarlo con agua fresca potable.
- Colocar un contenedor de adecuada capacidad debajo del tubo de vapor y vaciar 2/3 el contenido del recipiente del agua girando el pomo de vapor (16) en sentido contrario a las agujas del reloj; para detener la erogación girar el pomo (16) en el sentido de las agujas del reloj.
- Dejar que se caliente la máquina y vaciar el contenido remanente en el recipiente de agua girando el pomo de vapor (16) en sentido contrario a las agujas del reloj; para detener la erogación girarlo en el sentido de las agujas del reloj.

i Cuando se utiliza un producto diferente al aconsejado se recomienda respetar las instrucciones de la casa fabricante descritas en la etiqueta del producto descalcificante.

i Si el ciclo de descalcificación se interrumpe apagando la máquina, éste se reestablece cuando se vuelve a encender la misma.

12 PROGRAMACIÓN DE LAS FUNCIONES DE LA MÁQUINA

La máquina permite programar algunos parámetros en función de las exigencias del

usuario.

Para programar las funciones es obligatorio entrar en la modalidad de programación realizando lo siguiente:

- Asegurarse que el interruptor general (7) de la máquina esté en posición (O) y que el pomo de agua caliente (16) esté cerrado.
- Presionar los botones (23) y (25) y contemporáneamente encender la máquina con el interruptor general (7).

De este modo se sitúa en la modalidad de programación de la máquina.

Para salir de la programación y activar las funciones programadas apagar y reencender la máquina con el interruptor general (7).

12.1 Programación “dureza del agua”

El agua corriente es más o menos calcárea dependiendo de la región.

Por este motivo el aparato se puede regular según el grado de dureza del agua de la localidad de destino, expresada en escala de 1 a 4.

El aparato ya viene programado a un valor medio (dureza 3).

i Antes de efectuar esta regulación es necesario comprobar la dureza del agua mediante la tira que se suministra con la máquina.

Sumergir brevemente (1 segundo) la tira suministrada en el agua y sacudirla ligeramente. Después de un minuto los resultados de la prueba están visibles en la tira.

Para programar esta función realice lo siguiente:

- Pulsar el botón (22); sucesivamente el número de los botones encendidos indica la dureza del agua programada;
- Si se desea modificar el grado de dureza del agua presionar repetitivamente el botón (22) hasta cuando se indique, por el encendido de los botones, el grado de dureza seleccionado.

Dureza 1 = encendidos los botones (22) y (23)
Dureza 2 = encendidos los botones (22), (23) y (24)

Dureza 3 = encendidos los botones (22), (23), (24) y (25)

Dureza 4 = encendidos los botones (22), (23), (24), (25) y (26)

El índice de dureza corresponde a los cuadros 1-4 de l tira.

12.2 Programación del “ciclo de aclarado”

Inmediatamente después de la combustión, el aparato elimina automáticamente los restos de agua restantes en los tubos para garantizar que los cafés se preparan solo con agua fresca.

Para programar esta función realizar lo siguiente:

- Presionar el botón (23); cuando la función está activada se enciende el led (27).

12.3 Programación de la “preinfusión”

El proceso de preinfusión, con el que el café se humedece ligeramente antes de la infusión verdadera, hace resaltar todo el aroma el café, que adquiere un gusto excelente.

- Presionar el botón (24); cuando la función está activada se enciende el led (28).

i Nota: esta función ya está activada por el fabricante.

12.4 Programación del “premolido”

Con el proceso de premolido el aparato muele dos veces: la primera para el tipo de café seleccionado, la segunda para el café siguiente (todavía sin seleccionar).

Esta función conviene solo si se deben preparar contemporáneamente diversos cafés (ej: durante una visita, una fiesta).

Para programar esta función realizar lo siguiente:

- Presionar el botón (25); cuando la función está activada se enciende el led (29).

13 INFORMACIONES DE CARÁCTER JURÍDICO

- Las siguientes informaciones de uso contienen las informaciones necesarias para una utilización correcta, para las funciones operativas y el mantenimiento necesario del aparato.
- Estos conocimientos y la observación de éstas instrucciones, representan la premisa para un uso sin peligro respetando totalmente la seguridad en caso de funcionamiento y mantenimiento del aparato. Si se desea información adicional o si debiesen subintrar problemas particulares que se consideran que no están explicados en éstas instrucciones de uso con la suficiente claridad, le rogamos se ponga en contacto con el vendedor o directamente con el fabricante.
- Además, resaltamos que el contenido de estas instrucciones de uso no forman parte de un convenio precedente o ya existente, de un acuerdo o de un contrato legal y que no le cambian la sustancia.
- Todas las obligaciones del fabricante se basan en el respectivo contrato de compraventa que contiene también el reglamento completo y exclusivo referente a las prestaciones de garantía.
- Las normas de garantía contractuales no se limitan ni se extienden en base a las presentes explicaciones.
- Las instrucciones de uso contienen información protegida por el derecho de autor.
- No está permitido fotocopiarlas o traducirlas en otro idioma sin el previo acuerdo escrito por parte del Fabricante.

14 SUPRESIÓN

- Inutilizar los aparatos que no se vayan a usar más.
- Quitar el enchufe de la toma y cortar el cable eléctrico.
- Entregar los aparatos fuera de uso a un centro de recogida apropiado.

15 TESTIGOS LUMINOSOS DEL PANEL DE MANDOS

LUZ VERDE (22)

- Máquina en erogación con café molido

LUZ VERDE (23) FIJA

LUZ VERDE (24) FIJA CONTEMPORÁNEAMENTE

- Máquina con temperatura a punto:
para la erogación de café;
para la erogación de agua caliente.

LUZ VERDE (23) PARPADENATE

LUZ VERDE (24) PARPADENATE CONTEMPORANEAMENTE

- Máquina de café en fase de calentamiento para la erogación de café con agua caliente

LUZ VERDE (23) PARPADEANTE EN MODO LENTO

- Máquina en erogación de 1 café espresso.

LUZ VERDE (23) PARPADEANTE EN MODO RÁPIDO

- Máquina en erogación de 2 cafés espressos.

LUZ VERDE (24) PARPADEANTE EN MODO LENTO

- Máquina en erogación de 1 café.

LUZ VERDE (24) PARPADEANTE EN MODO RÁPIDO

- Máquina en erogación de 2 cafés.

LUZ VERDE (25) FIJA

- Máquina a temperatura a punto para la erogación de vapor.

LUZ VERDE (25) PARPADENATE

- Máquina en fase de calentamiento para la erogación de vapor.

LUZ VERDE (26) PARPADENATE

- La máquina necesita un ciclo de descalcificación

Realizar la descalcificación como se describe el Apdo.11.

Para cancelar la preselección presionar otro botón manteniendo la espita cerrada.

LUZ ROJA (26) FIJA

- Ha sido seleccionada la función de descalcificación.

Para realizar la descalcificación como se describe en el Apdo. 11. abrir el pomo de erogación de agua caliente (16).

LUZ VERDE (23) PARPADENATE

LUZ VERDE (24) PARPADENATE

LUZ VERDE (25) PARPADENATE CONTEMPORÁNEAMENTE

- Máquina sobrecalentada; en esta modalidad la máquina no puede erogar café.

Es necesario vaciar el agua de la vasija recogedora de gotas girando el pomo Vapor (16) hasta que la luz verde de temperatura a punto (23) (24) dejen de estar encendidas en modo fijo y se apaga la luz verde (25).

LED ROJO (27) FIJO

- Cantidad de agua insuficiente en el recipiente.

Llenar el recipiente con agua fresca potable, cargar el circuito e iniciar nuevamente el procedimiento.

LED ROJO (27) PARPADENATE

- Circuito de agua sin cargar

Cargar el circuito

LED ROJO (28) FIJO

- Recipiente café en grano vacío

Llenar el recipiente con café en grano e iniciar nuevamente el procedimiento.

LED ROJO (28) PARPADEANTE

- Cajón de posos lleno

**Para obtener el apagamiento de la luz roja intermitente es necesario vaciar el cajón de los residuos de café.

LED ROJO (29) FIJO

- Grupo erogador, vasija recogedora de gotas, puertecilla anterior en posición incorrecta para el funcionamiento de la máquina.

Para obtener el apagamiento de la luz roja fija verificar que todos los componentes estén instalados o cerrados de modo correcto.

LUZ ROJA (28) PARPADEANTE

- Motor de molido bloqueado

- Motor del grupo suministrador bloqueado

Póngase en contacto con el centro de asistencia

i ** Nota importante: el cajón recogedor de posos se debe vaciar solo cuando la máquina está encendida. El cajón se debe extraer durante al menos 5 segundos. El vaciado del cajón con la máquina apagada no permite la erogación del café cuando se vuelve a encender la misma.

BELANGRIJKE VOORZORGSMAATREGELEN

Bij het gebruik van elektrische huishoudelijke apparaten is het raadzaam enkele voorzorgsmaatregelen in acht te nemen, om brandgevaar, elektrische schokken en/of dergelijke ongelukken zoveel mogelijk te voorkomen.

- 1 Aandachtig alle aanwijzingen en informatie in deze gebruiksaanwijzing en andere folders lezen, die zich in de verpakking mochten bevinden, voordat het espresso apparaat wordt gebruikt.
- 2 De hete oppervlakken niet aanraken.
- 3 Geen kabels, stekkers of het apparaat zelf in water of andere vloeistoffen onderdompelen om brandgevaar, elektrische schokken of ongelukken te vermijden.
- 4 Extra goed opletten indien het apparaat gebruikt wordt met kinderen in de buurt.
- 5 De stekker uit het stopcontact trekken als het apparaat niet gebruikt of gereinigd wordt. Wachten totdat het apparaat afgekoeld is voordat de onderdelen verwijderd worden of aangebracht, ook in geval van reiniging.
- 6 Het apparaat niet gebruiken als de kabel of stekker beschadigd zijn ofwel in geval van schade of breuk. Het apparaat laten controleren of repareren bij het dichtstbijzijnde servicecentrum.
- 7 Door het gebruik van niet door de producent aangeraden onderdelen kan er schade aan dingen of letsel aan personen worden aangericht.
- 8 Het espresso apparaat nooit in de open lucht gebruiken.
- 9 De kabel niet van de tafel laten hangen en niet met hete oppervlakken in aanraking laten komen.
- 10 Het espresso apparaat uit de buurt van warmtebronnen houden.
- 11 Controleren dat het espresso apparaat altijd in de stand "0" (uit) staat, voordat de stekker in het stopcontact wordt gestoken. Indien men het apparaat uitschakelen wil, de machine uitzetten en dan de stekker uit het stopcontact trekken.
- 12 Het apparaat mag alleen voor huishoudelijk gebruik gebruikt worden.
- 13 Uiterst goed opletten tijdens het gebruik van de stoom.

GELIEVE DEZE GEBRUIKSAAN- WIJZINGEN TE BEWAREN

WAARSCHUWING

Het espresso apparaat is alleen maar voor huishoudelijk gebruik geschikt. Al de servicewerkzaamheden of reparaties, behalve de reiniging en het normale onderhoud moeten door een bevoegd Servicecentrum uitgevoerd worden.

Het apparaat niet in water onderdompelen.

Elke reparatie dient door een bevoegd Servicecentrum te worden uitgevoerd.

- 1 Controleren dat de aangetoonde spanning op het plaatje overeenkomt met de spanning van het stopcontact.
- 2 Nooit lauwwarm of warm water gebruiken, om het waterreservoir te vullen. Alleen maar koud water gebruiken.
- 3 De warme onderdelen van het apparaat en de voedingskabel tijdens de werking niet met de handen aanraken.
- 4 Nooit reinigen met schuurmiddelen of scherp gereedschap. Een met water bevochtigde zachte doek is voldoende.
- 5 Gebruik mineraalwater zonder koolzuur, om de vorming van kalkaanslag te vermijden.

AANWIJZINGEN OVER DE ELEKTRICITEITSKABEL

- A Er wordt een nogal kort elektriciteits snoer geleverd om te voorkomen dat het in elkaar draait of dat u erover kunt struikelen.
- B Er kan een verlengsnoer gebruikt worden.
- C Als u een verlengsnoer gebruikt, controleer dan:
- 1 of de spanning die op het verlengsnoer vermeld is minstens gelijk is aan de spanning van het apparaat;
 - 2 of er een stekker aan zit met drie pinnen met aarde (als het snoer van het apparaat van dit type is);
 - 3 of het snoer niet van de tafel hangt zodat u er niet over kunt struikelen.

1 ALGEMENE INFORMATIE

Het espresso apparaat is geschikt, om zowel koffiebbonen als koffiepoeder te gebruiken voor de toebereiding van een espresso, en is voorzien van een inrichting voor de stoom en het warme water. Het hoofddeel van het apparaat, met zijn sierlijk design, is voor huishoudelijk gebruik gepland en is niet geschikt voor een voortdurende beroepswerking.

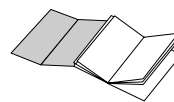
! WAARSCHUWING! Er worden geen verantwoordelijkheden overgenomen in geval van:

- Verkeerd gebruik en niet overeenkomstig met de voorziene werking;
 - Reparaties die niet door het bevoegde Servicecentrum werden uitgevoerd;
 - Werkzaamheden aan de voedingskabel;
 - Werkzaamheden aan de onderdelen van het apparaat;
 - Gebruik van niet originele reserveonderdelen en accessoires;
- In deze gevallen vervalt de garantie

1.1 Vereenvoudiging van het lezen

! De waarschuwingdriehoek geeft alle belangrijke informatie voor de veiligheid van de gebruiker aan. Volg deze aanwijzingen nauwgezet, om ernstige verwondingen te vermijden.

i Dit symbool vertegenwoordigt de informatie, die in overweging dient genomen te worden, zodat het apparaat beter werkt.



De afbeeldingen in overeenkomst met de tekst bevinden zich voorin de gebruiksaanwijzing.

Het wordt aangeraden, deze pagina's gedurende het lezen van de gebruiksaanwijzingen open te houden.

1.2 Gebruik van deze gebruiksaanwijzingen

Gelieve deze gebruiksaanwijzingen op een veilige plaats te bewaren en voeg deze bij het espresso apparaat bij, indien iemand anders het

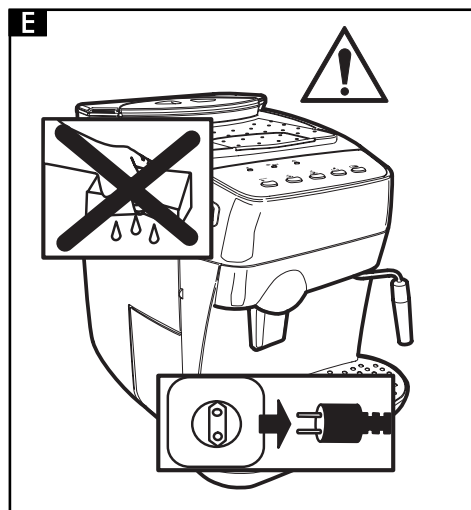
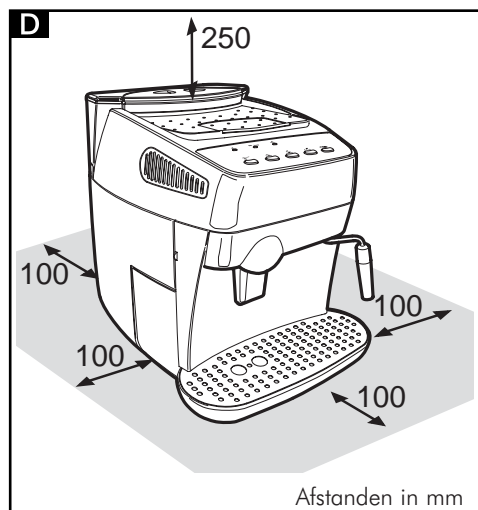
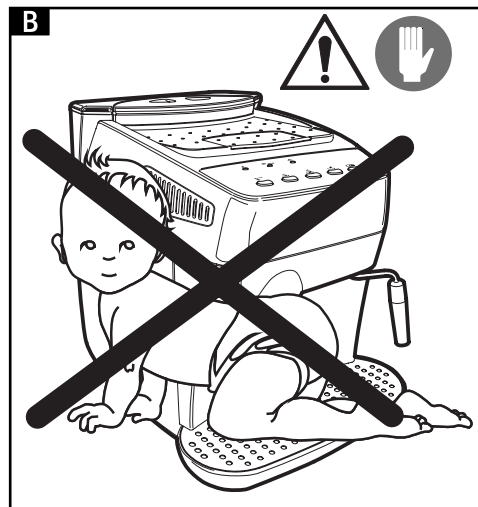
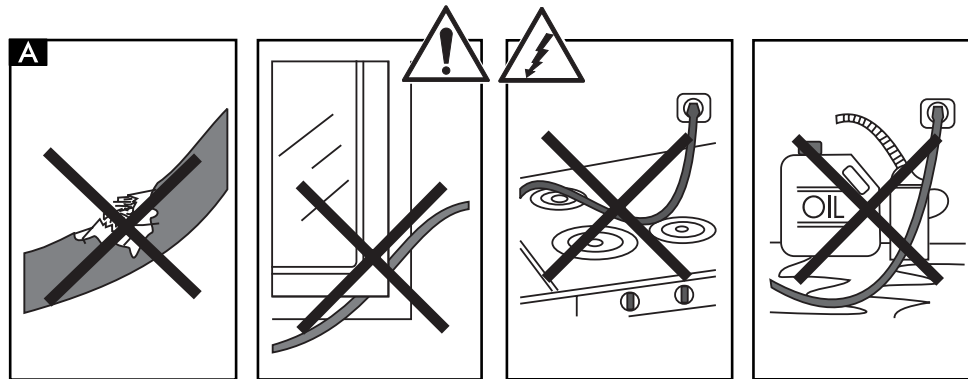
apparaat zou gebruiken. Om verdere informatie te verkrijgen of in geval van problemen, die niet helemaal verklaard of ontoereikend waren, kunt u zich aan het bevoegde Servicecentrum richten.

2 TECHNISCHE GEGEVENS

• Nominale Spanning	Zie het plaatje op het apparaat
• Nominale Capaciteit	Zie het plaatje op het apparaat
• Materiaal van het apparaat	Thermoplasten (ABS)
• Afmetingen (l x b x h) (mm)	280x385x390
• Gewicht (Kg)	8
• Netsnoer (mm)	1200
• Bedieningspaneel	Voorraanzicht
• Waterreservoir	Afneembaar
• Voeding	Zie het plaatje op het apparaat
• Waterreservoir (lt.)	1,3
• Inhoud van de koffiehouder (gr)	230 gr. voor koffiebonen
• Druk van de pomp (bar)	15
• Thermoblok/Doorstroomelement	Aluminium
• Veiligheidsinstallaties	Veiligheidsventiel voor de Thermoblokdruk; veiligheidsthermostaat.

Wijzigingen in de constructie en de uitvoering, ingegeven door de technologische vooruitgang, voorbehouden.

Machine in overeenstemming met de Europese richtlijn 89/336/EEG (Wetsbesluit 476 van 04/12/92), betreffende de opheffing van radio-/televisiestoringen.



3 VEILIGHEIDSMATREGELEN



De onderdelen onder stroom nooit met water in aanraking brengen: gevaar van kortsluiting! De opgewarmde stoom en het water kunnen brandwonden veroorzaken! De stoom of het warme water nooit in de richting van lichaamsdelen richten, de tuit van de stoom/het warme water behoedzaam aanraken: gevaar voor verbrandingen!

Gebruiksbestemming

- Het espresso apparaat is alleen voor huishoudelijk gebruik geschikt.
- Het is verboden technische wijzigingen aan te brengen en het apparaat onwettelijk te gebruiken; met de voorziene gevolgen voor zulk een risico!
- Het espresso apparaat mag alleen maar door volwassenen worden gebruikt.

Stroomvoeding

- Het espresso apparaat mag alleen maar aan een passend stopcontact aangesloten worden.
- De spanning moet overeenkomen met de spanning aangeduid op het plaatje van het apparaat.

Voedingskabel (Fig.A)

- Het espresso apparaat mag nooit met beschadigde voedingskabel gebruikt worden. De beschadigde voedingskabel dient onmiddellijk vervangen te worden.
- Laat de beschadigde kabels en stekkers direct door het bevoegd Servicecentrum vervangen.
- De voedingskabel mag niet in aanraking komen met hoeken en scherpe randen, over warme voorwerpen en dient voor de olie beschermd te worden.
- Het espresso apparaat nooit d.m.v. de kabel verplaatsen of trekken.
- De stekker niet met het snoer uit het stopcontact trekken en niet aanraken met natte

handen of voeten.

- Het moet vermeden worden, dat de voedingskabel van tafels of rekken hangt.

Voor de bescherming van anderen (Fig.B)

- Vergewis u ervan dat kinderen niet de mogelijkheid hebben met het koffiezetapparaat te spelen. Kinderen realiseren zich de gevaren die samenhangen met elektrische apparaten niet.
- Laat nooit het verpakkingsmateriaal in de nabijheid van kinderen.

Brandgevaar (Fig.C)

- De opgewarmde stroomstraal en/of warm water nooit in de richting van zichzelf of anderen richten: gevaar voor brandwonden.
- Gebruik altijd de handgrepen of knoppen.
- Geen voorwerpen in de openingen van het apparaat stoppen (Gevaar! Elektrische stroom!).

Ruimte voor installatie, gebruik en onderhoud (Fig.D)

- Een gelijkmatig oppervlak kiezen.
- Zet het koffiezetapparaat op een veilige plek, waar niemand het kan laten omvallen of erdoor verwond kan raken.
- Een goed verlichte, hygiënische omgeving kiezen met toegankelijk stopcontact.
- Zet het apparaat niet op erg warme oppervlakken of in de buurt van open vuur, om te vermijden dat het frame smelt of anderszins beschadigd raakt.
- Het apparaat 10 cm vanaf muren en kookplaten stellen.
- De machine niet in een ruimte met een lagere temperatuur dan 0°C plaatsen; er bestaat het gevaar dat het apparaat door bevriezing beschadigd wordt.
- Het stopcontact moet altijd bereikbaar zijn.
- Het espresso apparaat nooit in de open lucht gebruiken.

Reiniging (Fig.E)

- Alvorens met het reinigen van het apparaat te beginnen, dient de hoofdschakelaar (7) in stand "O" te staan en moet vervolgens de

- stekker uit het stopcontact verwijderd worden.
- Bovendien moet men wachten, dat het apparaat afgekoeld is.
- Het toestel nooit in water onderdompelen! Absoluut vermijden, dat het apparaat met waterstralen in contact komt.
- Het is streng verboden binnenin het apparaat te werken.

Bewaring van het apparaat

- Indien het apparaat gedurende een lange periode niet gebruikt wordt, moet hij uitgeschakeld en de stekker uit het stopcontact verwijderd worden.
- Het apparaat op een droge plaats en buiten het bereik van kinderen bewaren.
- Het apparaat tegen stof en vuil beschermen.

Reparaties /Onderhoud

- In geval van beschadiging, gebrek of verdacht van beschadiging na een val, moet de stekker onmiddellijk uit het stopcontact verwijderd worden. Nooit een beschadigd apparaat in werking zetten.
- Slechts de bevoegde Servicecentra kunnen het apparaat repareren.
- Indien het apparaat niet door het bevoegde Servicecentrum gerepareerd wordt, is de producent niet verantwoordelijk voor welke schade ook.

Brandwering

- In geval van brand moeten de (CO₂) brandblusapparaten gebruikt worden. Geen water of poeder-brandblusapparaten benutten

BESCHRIJVING VAN DE ONDERDELEN

Fig.01

- 1 Houder voor de koffiebbonen
- 2 Afneembaar deksel voor de houder van de koffiebbonen (aroma bewaring)
- 3 Instelknop voor de koffiemaling
- 4 Instelknop voor de dosis van gemalen koffie
- 5 Deksel van de koffiedosering van de 2e koffiesoort
- 6 Oppervlak voor de koffiekopjes
- 7 Hoofdschakelaar (ON/OFF)
- 8 Deksel van het waterreservoir
- 9 Waterreservoir
- 10 Afvalbak voor de koffieprut
- 11 Voedingskabel
- 12 Lekbak+rooster
- 13 In hoogte verstelbare koffie afgifte
- 14 Stoompijp/heet waterpijp
- 15 Voorpaneel
- 16 Knop voor de stoomafgifte
- 17 Koffiegroep/transporteur
- 18 Bedieningspaneel
- 19 T-sleutel voor de koffiegroep
- 20 Borsteltje voor de reiniging
- 21 Maatschep

Bedieningspaneel

- 22 Drukknop /LED voor de selectie van gemalen koffie
- 23 Drukknop voor Espresso/LED warmtegraad
- 24 Drukknop voor café creme/ LED warmtegraad
- 25 Drukknop/LED voor de selectie van de stoomwerking
- 26 Drukknop/LED voor de selectie van de ontkalking
- 27 LED Alarm watertekort
- 28 LED Alarm tekort aan koffiebbonen ofwel moet de afvalbak voor de koffieprut geleidigd worden
- 29 LED aanwijzing voor de slechte werking

4 INSTALLATIE

Voor uw eigen veiligheid en die van anderen dient u zich nauwgezet aan de "Veiligheidsvoorschriften", aangebracht in hoofdstuk 3, te houden.

4.1 Verpakking

De oorspronkelijke verpakking was gepland en uitgevoerd om het apparaat gedurende de verzending te beschermen. Het wordt aangeraden deze verpakking voor mogelijke toekomstige verzendingen te bewaren.

4.2 Voorbereidende bewerkingen

- Het espresso apparaat uit de verpakking halen en het in een geschikte plaats zetten overeenkomstig met de beschreven en verlangde eigenschappen voor de veiligheid (hoofdstuk 3).
- Open het deurtje van het apparaat, verwijder de druppelbak (12) uit de verpakking en plaats daar de koffiediklade (10) in; vervolgens plaatst u de druppelbak in het apparaat (Fig.21).
- Zich ervan verzekeren dat de lekbak + rooster (Fig.01-pos.12), de afvalbak voor de koffieprut (10) en de koffie groep (17) nauwkeurig zijn ingevoerd en het voorpaneel (15) gesloten is.
- Het reinigingsborsteltje (20), de sleutel voor de koffie groep (19), die tezamen met het apparaat geleverd worden, steeds binnen handbereik houden. Wanneer bij inschakeling van het apparaat de rode led (29) blijft branden, dan betekent dit dat één van de hierboven beschreven delen niet correct geplaatst is.

i **Belangrijke aanmerking: Het is belangrijk hoofdstuk 15 te lezen, waar de betekenis van alle signalen die het apparaat de gebruiker d.m.v. de lampjes op het bedieningspaneel geeft, gedetailleerd verklaard zijn.**

4.3 De eerste inbedrijfstelling

- Het deksel van het waterreservoir (Fig.02) openen en het reservoir (Fig.03) uithalen. Het

reservoir uitwassen en met drinkwater vullen (Fig.04); het wordt aangeraden, het aangeduide teken "MAX." niet te overschrijden. Het waterreservoir dus weer in de doelmatige opening plaats en het deksel sluiten.

! **Slechts fris en koolzuurvrij water in het waterreservoir gieten. Warm water en andere vloeistoffen kunnen het reservoir en/of het apparaat beschadigen. Het apparaat nooit zonder water in bedrijf zetten: zich altijd ervan verzekeren dat er genoeg water in het reservoir voorhanden is.**

- Het deksel optillen (Fig.05) en de koffiebbonen in de laadkist storten (Fig.06).

! **Slechts koffiebbonen gebruiken. Gemalen en oploskoffie, ofwel andere voorwerpen kunnen het toestel beschadigen.**

- Het deksel op het koffiereservoir (1) plaatsen.
- De stekker in het contact, dat zich op de achterkant van het apparaat (Fig.07) bevindt, nadien verzekerd was, dat de hoofdschakelaar op "O" staat. De stekker van de andere kant van de kabel in een stopcontact met overeenkomstige stroom, in de muur steken.
- Het apparaat staat nu met de hoofdschakelaar op "O". Om het toestel in werking te zetten hoeft de schakelaar alleen maar ingedrukt te worden (Fig.08); de LED (23) en (24) op het bedieningspaneel beginnen te knipperen.
- Om het circuit te ontluichten, moet de stoompijp (Fig.01-pos.14) op de lekbak gericht worden. Ook moet er een kop of een geschikte pot onder de stoomtuit geplaatst worden en de knop (fig.09) tegen de wijzers van de klok in draaien en afwachten totdat het water vanuit het reservoir d.m.v. de stoompijp uitstroomt; om de waterstroom te onderbreken moet de knop met de wijzers van de klok gedraaid worden.

i **Aanmerking: Alvorens na een lange tijd met de eerste inbedrijfstelling te beginnen, of wanneer het waterreservoir volledig leeg was, of indien het LED (27) knippert, is het noodzakelijk het apparaat**

te ontluichten.

- Na de inschakeling van het apparaat knipperen de LED (23) en (24) gelijktijdig gedurende de opwarming. Na de opwarming van het apparaat branden LED (23) en (24) continu.
- Nadat de bovengenoemde bewerkingen beëindigd zijn, is het apparaat klaar voor gebruik.
- Om koffie, warm water of stoom uit te schenken en het apparaat juist te benutten, moet men zich nauwkeurig aan de volgende gebruiksaanwijzingen houden.

5 KOFFIEMALEN (FIG. 10)

⚠ Waarschuwing! Het handvat voor de instelling van de koffiemaling bevindt zich in het reservoir (Fig.10) en mag enkel gedraaid worden indien de koffiemaler werkt. Geen gemalen koffie in de houder voor de koffiebonen doen.

Het is verboden welk materieel ook, behalve koffiebonen, in het apparaat in te voeren. De koffiemaler bevat bewegende onderdelen die gevaarlijk kunnen zijn; er dus nooit met vingers en/of andere voorwerpen ingaan. De hoofdschakelaar (7) eerst uitschakelen en de kabel uit het stopcontact verwijderen alvorens in de bonenreservoir te werken. Geen koffiebonen in de koffiemaler doen als deze in bedrijf is.

De kwaliteit en de smaak van de koffie hangen zowel van het malen als van de koffiesoort af.

Het toestel is van een knop (Fig.10) voor de instelling van het koffiemalen voorzien.

Om de graad van het malen te veranderen, moet de knop met graden aanduiding gedurende het malen gedraaid worden; de cijfers op het handvat duiden de graad van het malen aan.

Elk toestel wordt in de fabriek op een middelmatig malen ingesteld: wanneer het malen te fijn is, is het noodzakelijk het handvat op grover malen in te stellen; wanneer het malen te grof is, is het noodzakelijk het handvat

op fijner malen in te stellen.

De verandering in de maalgraad wordt pas na het uitschenken van drie/vier kopjes koffie merkbaar.

Gelieve koffiebonen voor espresso apparaten te gebruiken. Uiterste maalgraden (vb. 1-16) moeten vermeden worden; in deze gevallen moeten verschillende koffiesoorten gebruikt worden. De koffie altijd in een luchtdichte doos en op een frisse plaats bewaren.

Het malen moet ingesteld worden wanneer de koffie niet op een regelmatige manier uitloopt. Koffie afgifte te snel = het malen is te grof > de maalgraad verkleinen

Koffie afgifte in druppels en/of afwezig = het malen is te fijn > de maalgraad vergroten.

6 AFSTELLING VAN DE KOFFIEDOSIS (FIG.11)

Met dit apparaat is het mogelijk de koffiehoeveelheid, die men wil malen, te doseren. De dosering werd bij de producent, op een aangegeven waarde, waarmee de meerderheid tevreden is, bepaald.

Door de knop (Fig.11), die zich in het midden van de bonenreservoir koffiebouwenhouder bevindt, tegen de wijzers van de klok in te draaien, verhoogt de dosis gemalen koffie; de dosis gemalen koffie wordt minder indien men de knop met de wijzers van de klok meedraait.

De afstelling van de koffiedosis moet voor de inschakeling van de koffie-afgifte uitgevoerd worden.

Op deze manier verkrijgt men een goede koffie-afgifte en kan men alle bestaande koffiesoorten gebruiken.

7 KOFFIE AFGIFTE

i Aanmerking: Indien het apparaat geen koffie distribueert, nakijken of er genoeg water in het waterreservoir is.

- Controleer dat de groene LED (23) en (24) continu branden, dat het waterreservoir en het koffiebonenreservoir opgevuld zijn, alvorens de koffie te laten uitlopen.

- Een of twee kopjes onder de tuiten stellen; de hoogte van de pijp kan ingesteld worden door de pijp met de hand naar boven of naar beneden te verzetten (Fig.12), zodat hij zich de hoogte van de kopjes aanpast.

7.1 Koffie afgifte met koffiebonen

- Om de koffie afgifte in werking te zetten, moet de toets voor de uitloop (23 of 24) gedrukt worden; de gekozen toets begint te knipperen (zie hoofdstuk 15), terwijl de andere toets zich vanzelf uitschakelt. Voor 1 kopje koffie, gelieve een kopje onder de tuit van de koffie afgifte te plaatsen en eenmaal de toets (23 of 24) in te drukken; voor 2 kopjes koffie moet men twee kopjes onder de tuiten van de koffie afgifte plaatsen en twee keer achtereenvolgens, de toets (23 of 24) indrukken. In deze bewerkingsmodaliteit voorziet het apparaat automatisch in het malen en het juiste doseren van de koffiehoeveelheid; de voorbereiding voor twee kopjes vraagt twee maalcycli en twee uitloopcycli die automatisch door het toestel beheerd worden.
- Achtereenvolgens begint de uitloopcyclus.
- Nadat de voor-infusiecyclus beëindigd is, druppelt de koffie uiteindelijk uit de tuiten. (Fig.01-pos.13). De koffie afgifte stopt automatisch als het vooringesteld niveau bereikt wordt (zie hoofdstuk 7.3); het is echter mogelijk de uitloop van de koffie te onderbreken indien men de toets drukt (Fig.01-pos.23 of 24).

7.2 Koffie afgifte met gemalen koffie

i Om deze functie te benutten, is het noodzakelijk de maatschep (Fig. 01-21) te gebruiken voor de dosering van de gemalen koffie in het apparaat.

⚠ Enkel gemalen koffie voor espresso apparaten in de doseringshouder doen; koffiebonen en andere voorwerpen kunnen het apparaat beschadigen.

⚠ Het is verboden vingers in de koffiedoseringshouder te steken omdat het bewegende onderdelen bevat.

Om de juiste hoeveelheid koffiepoeder te nemen, die in de doseringshouders dient te worden gegeven, enkel het meegeleverde maatschep (21) gebruiken. Voeg enkel een maatschep koffiepoeder per keer in; om twee kopjes koffie te verkrijgen dienen twee opeenvolgende cycli uitgevoerd te worden.

- Druk de toets (22) voor het kiezen van de bewerking; de led op de toets verlicht zich
- Hef het deksel van de koffiepoederdosering op (fig.13).
- Neem d.m.v. het maatschep een koffiedosis: verwijder de overvloedige koffiepoeder van het maatschep.
- Ledig de koffiepoeder binnenin de dosering (fig.14)
- Sluit het deksel van de koffiepoederdosering
- Druk de toets voor de koffie afgifte (23 of 24); de gekozen toets begint te knipperen (zie hoofdstuk 15) terwijl de andere toets zich uitschakelt.
- De uitloopcyclus schakelt zich in.
- Na het beëindigen van de voor-infusiecyclus, druppelt de koffie uit de tuit (13)
- De koffie afgifte stopt automatisch wanneer het vooringesteld niveau bereikt wordt (zie hoofdstuk 7.3); het is in ieder geval mogelijk de koffie afgifte d.m.v. toets (23 of 24) te onderbreken.
- Vervolgens wordt het apparaat automatisch in de normale werkwijze gezet (zie par. 7.1)

7.3 Instelling van de koffiehoeveelheid per kopje

Het apparaat werd geprogrammeerd om 2 koffietypes uit te schenken : espresso koffie met toets (23) en Café creme met toets (24).

Plaats het kopje onder de uitloper (13) om de geprogrammeerde waarden aan het kopje aan te passen, de uitlooptoets voor de gewenste koffie (23 of 24) ingedrukt houden.

Afwachten tot het kopje met de gewenste hoeveelheid gevuld wordt en dan de toets loslaten.

i Waarschuwing: de toets (23 of 24) gedurende de gehele uitloopprocedure van de koffie ingedrukt houden.

Op deze manier is het apparaat geprogrammeerd om de van u gewenste koffiehoeveelheid te laten uitlopen.

8 AFGIFTE VAN HET WARME WATER

⚠ Opgelet: aan het begin kunnen zich kort warm waterspatten voordoen: gevaar voor verbrandingen.
De uitlooppijp voor het warme water kan hoge temperaturen bereiken: vermijd deze met de handen aan te raken.

- Controleer dat de groene lampjes voor de warmtegraad (23 en 24) continu branden vooraleer het warme water te laten uitlopen. Met het apparaat klaar voor de koffie-afgifte als volgt handelen.
- Plaats een kopje(s) of een reservoir onder de warm waterpijp/stoompijp (fig.15).
- Open de knop tegen de wijzers van de klok in, zoals in fig.15 aangeduid.
- Neem de verlangde warm waterhoeveelheid; draai de knop met de wijzers van de klok mee om de uitloop van het warme water te stoppen. Het apparaat keert terug in de normale werking.

9 STOOMAFGIFTE / VOORBEREIDING VAN DE CAPPUCCINO

i De stoom kan worden gebruikt om de melk voor de cappuccino te kloppen, maar ook voor het verwarmen van dranken.

⚠ Gevaar voor verbrandingen!
Aan het begin van de distributie kunnen zich kort warm waterspatten voordoen.
De distributiepomp kan hoge temperaturen bereiken: een direct contact met de handen vermijden.

Met het apparaat klaar voor de koffie-afgifte, de toets (25) drukken, de led (23) en (24) schakelen zich uit. Het apparaat benodigd een voorverwarmingstijd; de led (25) knippert gedurende deze fase.

- Voor stoomgebruik: wachten tot de groene led voor de warmtegraad (25) continu brandt. Dit duidt het bereiken van de juiste werkingstemperatuur aan.
- De stoompijp (14) boven de lekbak brengen, de knop (16) "warm water/stoom" gedurende enkele ogenblikken openen, zodat het resterende water uit de stoompijp vloeit; na een korte tijd loopt er enkel stoom uit.
- Sluit knop (16).
- Vul de maatbeker met 1/3 koude melk, die voor de bereiding van de cappuccino gebruikt wordt.

i **Gebruik koude melk en een koud kopje, om een goed resultaat in de voorbereiding van de cappuccino te bekomen.**

- Plaats de stoompijp in de te verwarmen melk en open knop (16); laat de maatbeker langzaam van beneden naar boven draaien om de schuimvorming gelijk te maken (fig.16).
- Sluit knop (16), na de stoom gedurende de gewenste tijd gebruikt te hebben.
- Hetzelfde systeem kan voor de verwarming van andere dranken gebruikt worden.
- Reinig de stoompijp met een vochtige doek na deze bewerking (fig.17)

9.1 Overgang van stoom naar koffie

- Voor koffie afgifte, na de keuze van de stoomfunctie, dient opnieuw toets (25) gedrukt te worden.
- Gedurende de overgang van de stoomdistributie naar de koffie afgifte, knipperen de led (23), (24) en (25) gelijktijdig en duiden aan dat het apparaat oververhit is en geen koffie kan distribueren.
- Voor de koffie afgifte is het noodzakelijk de knop Stoom (16) tot de uitschakeling te draaien, zodat enkel de led voor de warmtegraad (23) en (24) ingeschakeld blijven.

10 REINIGING EN ONDERHOUD

Algemene reiniging.

- De reiniging en het onderhoud kunnen enkel bij een afgekoeld en afgekoppeld apparaat

uitgevoerd worden.

- Dompel het apparaat niet in water en reinig de onderdelen niet in de afwasmachine.
- Gebruik geen scherpe voorwerpen of bijtende producten (oplosmiddelen) voor de reiniging.
- Droog het apparaat en/of de componenten ervan nooit in een magnetronoven en/of een traditionele oven.
- Het wordt aanbevolen het waterreservoir dagelijks te reinigen en het water ook dagelijks te verversen.
- Reinig dagelijks de koffiepoederdosering:
 - Het meegeleverde penseel nemen en de doseerunit reinigen (fig.18).
- Gebruik een zacht vochtige doek voor de reiniging van het apparaat (fig.19).
- Reinig de serviceruimte en de uitloopgroep.
- Wij raden aan dagelijks de lekbak (12) en de afvalbak voor de koffieprut (10) te ledigen en te reinigen: om deze bewerking uit te voeren, moet het voorpaneel (fig.20) geopend worden en de lekbak (fig.21) verwijderd; vervolgens de lediging en de reiniging van alle onderdelen uitvoeren.
- De koffie afgifte dient voor de reiniging verwijderd te worden (fig.24):
 - Plaats de koffiemondstukken ervan omlaag
 - Pak het gedeelte vast zoals in fig.24 getoond wordt en verwijder het uit de zitting.
 - Reinig alles met warm water.

10.1 Uitloopgroep

i De uitloopgroep (17) dient iedere keer gereinigd te worden, indien het koffiereservoir met koffiebonen gevuld wordt, of in ieder geval één keer per week.

- Het apparaat d.m.v. de schakelaar (7) in positie (O) uitschakelen en de stekker uit het stopcontact halen.
- Open het servicedeurtje (15), vervolgens verwijder de lekbak (12) en tenslotte de afvalbak voor het koffieprut.
- De uitloopgroep d.m.v. de daarvoor voorziene handvat verwijderen en op de toets "PUSH" drukken (fig.22).
- Zich ervan verzekeren dat de beide stalen filters vrij van iedere koffierest zijn. De bovenste filter kan tegen de wijzers van de klok

afgeschroefd worden, de plastic stift kan met de meegeleverde sleutel verwijderd worden (fig.23).

- De uitloopgroep mag enkel met warm water zonder afwasmiddel gereinigd worden. Vervolgens deze wassen en nauwkeurig alle onderdelen afdrogen.
- De filter terug aanbrengen en opnieuw vastschroeven, zoals ook de plastic stift d.m.v. de meegeleverde sleutel.
- Zorgvuldig de binnenruimte van het apparaat reinigen.
- Opnieuw de uitloopgroep in de daarvoor voorziene ruimte d.m.v. het handvat invoegen tot hij volkomen vastgehaakt is.
- Voeg de afvalbak voor de koffieprut en de rooster in de lekbak en dan in het apparaat.
- Sluit het paneel (15).

11 ONTKALKEN

De vorming van kalksteen gebeurt door het gebruik van het apparaat; de ontkalking dient alle 2-3 maanden te worden uitgevoerd, wanneer een vermindering van het watervermogen vastgesteld wordt of wanneer het controlelampje van toets (26) knippert.

i **Indien men het ontkalken zelf wenst uit te voeren, kan een onvergiffig en/of onschadelijk ontkalkingproduct voor koffieapparaten uit de handel gebruikt worden.**

⚠ Opgelet! In geen geval azijn als ontkalkingmiddel gebruiken.

Voor het ontkalken van het apparaat als volgt handelen:

- Het ontkalkingmiddel met water vermengen, zoals aangeduid in de gebruiksaanwijzingen van het ontkalkingmiddel en het waterreservoir vullen.
- Schakel het apparaat d.m.v. de hoofdschakelaar (7) in.
- De toets (26) gedurende tenminste 5 seconden drukken om de functie te kiezen; de led blijft branden.
- Plaats de stoompijp (14) in de lekbak.
- Plaats een geschikt reservoir onder de

stoompijp en open de knop voor het warme water (16) tegen de wijzers van de klok in. Het apparaat begint een automatische ontkalkingscyclus, onderbroken met pauzen, door de constructeur vooringesteld en automatisch door het apparaat beheerd.

- Op het einde van de cyclus wordt de uitloop van de ontkalkingsoplossing gestopt en de 5 toetsen beginnen gelijktijdig te knipperen.
- De uitloopknop voor het warme water (16) door een draaiing met de wijzers van de klok mee sluiten. In dit geval knippert ook de led (27).
- Het waterreservoir spoelen en met vers drinkbaar water vullen.
- Plaats een geschikt reservoir onder de stoompijp en ledig voor 2/3 van het waterreservoir door de stoomknop (16) tegen de wijzers van de klok in te draaien; draai de knop (16) met de wijzers van de klok mee om de uitloop te stoppen.
- Verwarm het apparaat en ledig de achtergebleven inhoud van het waterreservoir door de stoomknop (16) tegen de wijzers van de klok in te draaien; draai de knop met de wijzers van de klok mee om de uitloop te stoppen.

i Indien een verschillend product gebruikt wordt steeds de gebruiksaanwijzingen van de constructeur opvolgen die zich bij het ontkalkingsproduct bevinden.

i Indien de ontkalkingscyclus onderbroken wordt, het apparaat uitschakelen en deze wordt bij de inschakeling terug hersteld.

12 PROGRAMMERING APPARAATFUNCTIES

Het toestel staat het programmeren van enkele parameters toe volgens de vereisten van de gebruiker.

Voor het programmeren van de functies dient men als volgt in de programmering te komen:

- Zich ervan verzekeren dat de hoofdschakelaar (7) van het apparaat zich in positie (o) bevindt en de knop voor het warme water (16)

gesloten is.

- Druk de toetsen (23) en (25) en schakel tegelijkertijd het apparaat met de hoofdschakelaar (7) in.

Op deze manier heeft men toegang tot de programmeringfunctie van het apparaat.

Het toestel d.m.v. de algemene schakelaar (7) uit – en terug inschakelen, om de programmering te verlaten en de geprogrammeerde functies te activeren.

12.1 Programmering “waterhardheid”

Stromend water bevat min of meer kalksteen naargelang de gebieden. Daarom kan het apparaat volgens de hardheidsgraad van het water afgesteld worden, dat zich ter plaatse bevindt en dit op een schaal van 1 tot 4.

Het apparaat is reeds geprogrammeerd op een gemiddelde waarde (hardheid 3).

i Voordat deze afstelling wordt uitgevoerd, dient de waterhardheid d.m.v. een meegeleverde strook te controleren. De meegeleverde strook kort in het water dompelen (1 seconde) en licht schudden. Na een minuut kunt u de testresultaten op de strook aflezen.

Om deze functie te programmeren als volgt handelen:

- Druk toets (22); vervolgens duidt het nummer van de ingeschakelde toetsen de geprogrammeerde waterhardheid aan.
- Indien u de hardheidsgraad van het water wenst te veranderen, druk verschillende keren toets (22) tot de gekozen hardheidsgraad d.m.v. de ingeschakelde toetsen aangeduid wordt.

Hardheid 1 = ingeschakelde toetsen (22) en (23)

Hardheid 2 = ingeschakelde toetsen (22), (23) en (24)

Hardheid 3 = ingeschakelde toetsen (22), (23), (24) en (25)

Hardheid 4 = ingeschakelde toetsen (22), (23), (24), (25) en (26)

De index voor de hardheid is overeenkomstig volgens de vierkantjes 1-4 op de strook.

12.2 Programmering van de “spoelcyclus”

Direct na het inschakelen, verwijdert het apparaat automatisch de waterresten die in de leiding overgebleven zijn, dit om te garanderen dat de koffie enkel met fris water voorbereid wordt.

Om deze functie te programmeren als volgt handelen:

- Druk toets (23); indien de functie ingeschakeld is, verlicht zich led (27)

12.3 Programmering van de “voorinfusie”

Het proces van de voorinfusie waarmee de koffie licht bevochtigd wordt voor de werkelijke en echte infusie, laat het volle koffiearoma volledig uitkomen, die een buitengewone smaak verkrijgt.

Om deze functie te programmeren als volgt handelen:

- Druk toets (24); indien de functie ingeschakeld is, verlicht zich led (28)

i Aanmerking: deze functie werd reeds door de constructeur ingeschakeld.

12.4 Programmering van het “voormalen”

Met het proces van het voormalen maalt het apparaat twee keer: de eerste keer voor het gekozen koffietype, de tweede keer voor het volgende koffietype (nog niet gekozen). Deze functie is van toepassing indien men tegelijkertijd verschillende kopjes koffie voorbereiden moet (vb.: gedurende een bezoek, een feest).

Om deze functie te programmeren als volgt handelen:

- Druk toets (25); indien de functie ingeschakeld is, verlicht zich led (29).

13 JURIDISCHE INFORMATIES

- Deze gebruiksaanwijzingen bevat de noodzakelijke informatie voor een correcte werking, voor de bewerkingfuncties en het

correct onderhoud van het apparaat.

- Deze kennis en het navolgen van deze aanwijzingen, vertegenwoordigen een gebruik zonder gevaar volgens de veiligheidsvoorschriften gedurende de werking en het onderhoud van het apparaat. Indien u verdere inlichtingen wenst, of indien er bijzondere problemen ontstaan, die niet in deze gebruiksaanwijzingen voldoende werden verklaard, gelieve zich tot de plaatselijke verkoper te wenden of direct tot de constructeur.
- Verder wensen wij u erop opmerkzaam te maken, dat deze gebruiksaanwijzingen geen deel uitmaken van een vorige of reeds bestaande uitgave, noch van een overeenkomst of een wettelijk contract, waardoor de inhoud zich niet verandert.
- Alle verplichtingen van de constructeur baseren zich op een betreffend verkoopscontract, die ook de complete en exclusieve regeling m.b.t. de garantievoorwaarden bevatten.
- Door deze verklaringen worden de contractuele garantievoorwaarden noch beperkt noch uitgebreid.
- Deze gebruiksaanwijzingen bevatten informatie die door auteursrechten beveiligd zijn.
- Deze aanwijzingen mogen zonder de schriftelijke verklaring van de constructeur noch gekopieerd noch in een andere taal worden vertaald.

14 VERWERKING

- De onbenutte apparaten onbruikbaar maken.
- De stekker uit het stopcontact trekken en de elektrische kabel doorsnijden.
- De onbenutte apparaten aan een bevoegd ophaalcentrum leveren.

15 CONTROLELAMPJES BEDIENINGSPANEEL

GROEN LICHT (22)

- Apparaat distribueert gemalen koffie.

VAST GROEN LICHT (23)

GELIJKTIJDIG VAST GROEN LICHT (24)

- Toestel met warmtegraad:
voor koffie afgifte
voor warm water distributie

KNIPPEREND GROEN LICHT (23)

GELIJKTIJDIG KNIPPEREND GROEN LICHT (24)

- Apparaat in verwarmingsfase voor de uitloop van koffie en warm water

LANGZAAM KNIPPEREND GROEN LICHT (23)

- Afgifte van 1 kopje espresso koffie

VLUG KNIPPEREND GROEN LICHT (23)

- Afgifte van 2 kopjes espresso koffie

LANGZAAM KNIPPEREND GROEN LICHT (24)

- Afgifte van 1 kopje Café creme

VLUG KNIPPEREND GROEN LICHT (24)

- Afgifte van 2 kopjes Café creme

VAST GROEN LICHT (25)

- Warmtegraad klaar voor de stoomdistributie

KNIPPEREND GROEN LICHT (25)

- Toestel in verwarmingsfase voor stoomafgifte

KNIPPEREND ROOD LICHT (26)

- Het apparaat benodigd een ontkalkingcyclus
De ontkalking uitvoeren zoals beschreven in hoofdstuk 11.
Druk een andere toets bij gesloten kraan, om de voorselectie te annuleren.

VAST ROOD LICHT (26)

- De ontkalkingfunctie werd geselecteerd.
Open de knop voor de warm waterdistributie (16) om de ontkalking uit te voeren, zoals beschreven in hoofdstuk 11.

KNIPPEREND GROEN LICHT (23)

KNIPPEREND GROEN LICHT (24)

GELIJKTIJDIG KNIPPEREND GROEN LICHT (25)

- Apparaat in oververhitting; in deze toestand kan het toestel geen koffie afgeven.
De knop Stoom (16) open draaien tot er heet water uitstroomt. Wanneer de groene lampjes voor de warmtegraad (23) (24) ingeschakeld blijven en het groene licht (25) zich uitschakelt kan de koffie afgifte weer gestart worden

VAST ROOD LICHT (27)

- Onvoldoende waterhoeveelheid in het reservoir
Het reservoir met fris water vullen, de kringloop laden en opnieuw met de procedure beginnen.

KNIPPEREND ROOD LICHT (27)

- Waterkringloop niet geladen
Laadt de kringloop

VAST ROOD LICHT (28)

- Gemalen koffiereservoir leeg
Het reservoir met gemalen koffie vullen en de procedure opnieuw beginnen.

KNIPPEREND ROOD LICHT (28)

- Afvalbak voor de koffieprut vol.
**Als het knipperende rode lampje niet uitgaat, dient u de koffiediklade te legen

VAST ROOD LICHT (29)

- Uitloopgroep, lekbak, voordeurtje niet in correcte positie voor de werking van het apparaat.
Als het permanent brandende rode lampje niet uitgaat, dient u te controleren of alle componenten correct geplaatst of dicht zijn.

KNIPPEREND ROOD LICHT (29)

- Motor van het apparaat geblokkeerd
- Motor afgiftegroep geblokkeerd
Zich tot de klantenservice wenden.

i ** Belangrijke aanmerking: de afvalbak voor de koffieprut mag alleen maar bij ingeschakeld apparaat geleegd worden. De lade dient tenminste gedurende 5 seconden verwijderd te worden. De lediging van de afvalbak met uitgeschakeld apparaat, staat geen koffie afgifte toe bij het terug inschakelen.

PRECAUÇÕES IMPORTANTES

Quando se usam electrodomésticos é aconselhável tomar algumas precauções para limitar o risco de incêndios, choques eléctricos e/ou acidentes.

- 1 Ler atentamente todas as instruções e informações apresentadas neste manual e em qualquer outro folheto contido nas embalagens, antes de preparar ou utilizar a máquina expresso.
- 2 Não tocar nas superfícies quentes.
- 3 Não mergulhar o fio, a ficha ou o corpo da máquina em água ou outro líquido, para evitar incêndios, choques eléctricos ou acidentes.
- 4 Ter particular cuidado ao utilizar a máquina expresso na presença de crianças.
- 5 Retirar a ficha da tomada quando a máquina não estiver a ser utilizada, ou durante a sua limpeza. Deixar a máquina arrefecer antes de inserir ou retirar peças e antes de proceder à sua limpeza.
- 6 Não utilizar a máquina com o fio ou a ficha danificados, nem em caso de avarias ou roturas. Mandar verificar ou reparar o aparelho no centro de assistência mais próximo.
- 7 A utilização de acessórios não aconselhados pelo fabricante pode provocar danos a coisas e pessoas.
- 8 Não utilizar a máquina expresso ao ar livre.
- 9 Evitar que o fio fique pendurado da mesa ou esteja em contacto com superfícies quentes.
- 10 Manter a máquina expresso longe de fontes de calor.
- 11 Verificar se a máquina expresso está na posição "Off" antes de inserir a ficha na tomada. Para a desligar, colocá-la no "Off" e retirar depois a ficha da tomada.
- 12 Utilizar a máquina unicamente para uso doméstico.
- 13 Ter muito cuidado durante a utilização do vapor.

GUARDAR AS PRESENTES INSTRUÇÕES DE USO

CUIDADOS:

A máquina expresso foi concebida unicamente para uso doméstico: Qualquer intervenção de assistência, com excepção das operações de limpeza e de manutenção normal deverá ser prestada por um centro de assistência autorizado. Não mergulhar a máquina em água. Qualquer reparação deverá ser efectuada unicamente por pessoal do centro de assistência autorizado.

- 1 Verificar se a voltagem indicada na placa técnica corresponde à sua.
- 2 Nunca utilizar água tépida ou quente para encher o reservatório de água. Utilizar unicamente água fria.
- 3 Não tocar com as mãos nas partes quentes da máquina, nem no fio de alimentação durante o seu funcionamento.
- 4 Nunca limpar com detergentes corrosivos, nem com utensílios duros. É suficiente um pano macio humedecido com água.
- 5 Para evitar a formação de calcário, pode-se utilizar água mineral natural.

INSTRUÇÕES SOBRE O CABO ELETRICO

- A** O cabo eléctrico fornecido é curto para facilitar o uso e para impedir que prenda-se em outros objetos.
- B** Podem ser utilizados prolongamentos mas prestando muito cuidado.
- C** Se utilizar um prolongamento controlar:
- 1 que a voltagem do prolongamento seja igual à do electrodoméstico.
 - 2 que seja dotado de uma tomada com tres pin com ponto de terra (seja o cabo do electrodoméstico deste tipo);
 - 3 que o cabo não pendure da mesa para não tropeçar.

1 GENERALIDADES

A máquina para café é indicada para preparação de café expresso, utilizando seja café em grão que café em pó e possui um dispositivo para emissão de vapor e de água quente.

O corpo da máquina, com um elegante design, foi projectado para uso doméstico e não é indicado para um funcionamento contínuo do tipo profissional.

⚠ ATENÇÃO. Não se assumem responsabilidades por eventuais danos em caso de:

- uso errado e não conforme às finalidades previstas;
- reparação não efectuada nos centros de assistência autorizados;
- alteração do fio de alimentação;
- alteração de qualquer componente da máquina;
- uso de peças de substituição e acessórios não originais;

Nestes casos a perde-se a garantia.

1.1 Para facilitar a leitura

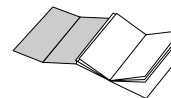


graves!

O triângulo de advertência está a indicar todas as instruções importantes para a segurança do utente. Seguir rigorosamente tais indicações para evitar ferimentos graves!

i Este símbolo evidencia as informações a serem maiormente consideradas, para uma melhor utilização da máquina.

As ilustrações correspondentes ao texto acham-se na dobra da capa.



Manter estas páginas abertas durante a leitura das instruções para o uso.

1.2 Uso destas instruções para o uso

Conservar estas instruções para o uso em um lugar seguro e anexá-las à máquina para café se por acaso uma outra pessoa for utilizá-la.

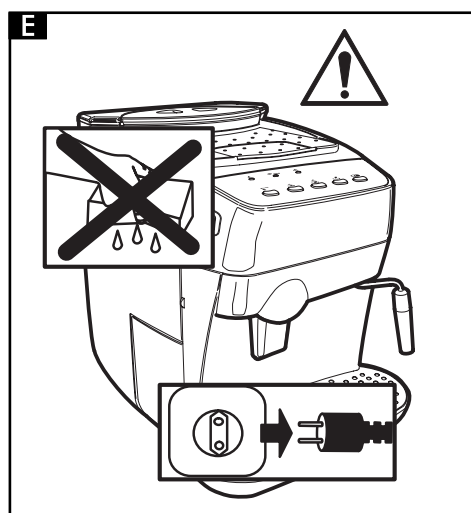
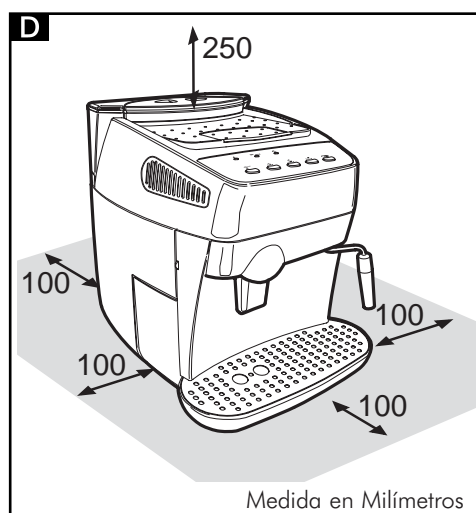
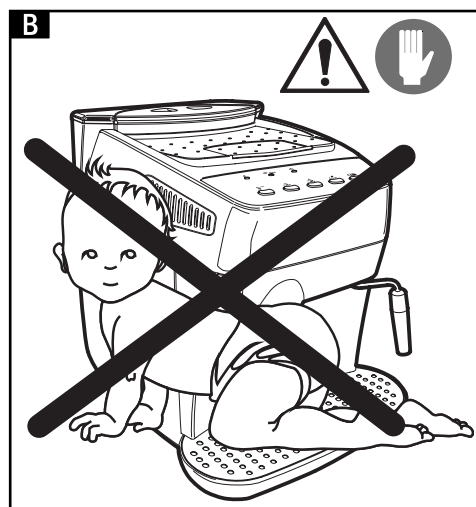
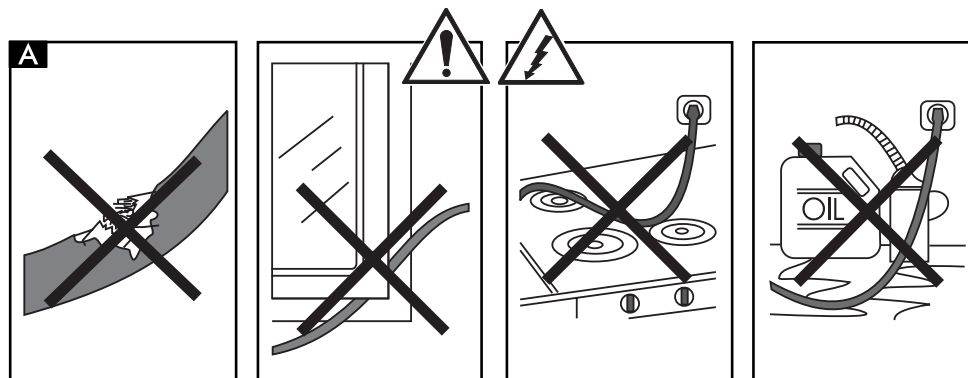
Para ulteriores informações ou no caso de problemas, não examinados totalmente ou só de modo insuficiente nas presentes instruções, dirigir-se aos Centros de Assistência Autorizados.

2 DADOS TÉCNICOS

• Tensão Nominal	Ver placa colocada no aparelho.
• Potência Nominal	Ver placa colocada no aparelho
• Material Corpo	Termoplástico (ABS)
• Dimensões (l x a x p) (mm)	280x385x390
• Peso (Kg)	8
• Comprimento fio (mm)	1200
• Painel Comandos	Frontal
• Reservatório de água	Extraível
• Alimentação	Ver placa colocada no aparelho
• Reservatório de água (lt.)	1,3
• Capacidade porta-café (gr)	230 de café em grão
• Pressão bomba (bar)	15
• Caldeira	Alumínio
• Dispositivos de segurança	Válvula de segurança pressão caldeira; termóstato de segurança.

Reservamos o direito de modificar a concepção e a realização da máquina se o progresso tecnológico assim o exigir.

Aparelho conforme à Directiva Europeia 89/336/CEE (Decreto Lei 476 de 04/12/92), relativa à eliminação de interferências radiotelevisivas.



3 NORMAS DE SEGURANÇA



Nunca colocar as partes com corrente em contacto com a água: perigo de curto-circuito! O vapor em alta temperatura e a água quente podem provocar queimaduras! Nunca direccionar o jacto de vapor ou de água quente para das partes do corpo, tocar com cuidado o bico do vapor/água quente: perigo de queimaduras!

Destinação do uso

- A máquina para café está prevista exclusivamente para uso doméstico.
- É proibido fazer modificações técnicas e qualquer uso ilícito, por causa dos riscos que estes representam!
- A máquina para café deve ser utilizada só por adultos em condições psicofísicas não alteradas.

Alimentação da corrente

- Ligar a máquina para café somente em uma tomada de corrente adequada.
- A tensão deve corresponder àquela indicada na placa do aparelho.

Fio de alimentação (Fig.A)

- Nunca usar a máquina para café se o fio de alimentação é defeituoso.
- Fazer substituir imediatamente os fios e as fichas defeituosos num Centro de Assistência Autorizado.
- Não fazer passar o fio de alimentação por ângulos e por arestas pontiagudas, sobre objectos muito quentes e protegê-lo do óleo.
- Não transportar ou puxar a máquina para café pelo fio.
- Não retirar o plugue da tomada puxando-o pelo cabo e não tocá-lo com as mãos ou os pés molhados.
- Evitar que o fio de alimentação caia livremente de mesas ou estantes.

Protecção de outras pessoas (Fig.B)

- Mantenha a máquina de café fora do alcance das crianças e assegure-se que nenhuma delas tenha a possibilidade de brincar com a máquina.
- As crianças não têm a noção do perigo ligado ao uso dos electrodomésticos.
- Não deixar os materiais utilizados para embalar a máquina ao alcance das crianças.

Perigo de queimaduras (Fig.C)

- Não direccionar contra si mesmo e/ou outros o jacto de vapor em alta temperatura e/ou o de água quente: perigo de queimadura.
- Use sempre as pegas apropriadas.
- Não inserir objectos através das aberturas do aparelho.

Espaço para a instalação, uso e manutenção (Fig.D)

- Escolher um superfície de apoio bem nivelada.
- Coloque a máquina de café num lugar seguro de modo a não poder ser derrubada nem ferir ninguém.
- Escolha um ambiente suficientemente iluminado, higiénico e com tomada facilmente acessível.
- Não pouse a máquina em superfícies muito quentes e/ou perto do fogo, para evitar que o corpo da máquina se funda ou se danifique.
- Colocar a 10 cm de distância das paredes e discos da placa do fogão.
- Não manter a máquina em temperatura inferior a 0°C; o gelo pode provocar danos na máquina.
- A tomada de corrente deve estar ao alcance a qualquer momento.
- Não usar a máquina para café ao ar livre.

Limpeza (Fig.E)

- Antes de limpar a máquina, é indispensável posicionar o interruptor geral (7) no "O" e depois retirar a ficha da tomada de corrente.
- Além disto, esperar que a máquina seja arrefecida.
- Nunca mergulhar a máquina em água! Impedir que entre em contacto com jactos de água.

- É expressamente proibido tentar intervir no interior da máquina.

Conservação da máquina

- Quando a máquina não é utilizada por um longo período, desligar a máquina e retirar a ficha da tomada.
- Guardá-la em lugar seco e não acessível às crianças.
- Protegê-la do pó e da sujeira.

Reparação / Manutenção

- No caso de avarias, defeitos ou suspeita de defeito depois de uma queda, retirar imediatamente a ficha da tomada de corrente. Nunca fazer funcionar uma máquina com defeito.
- Somente os Centros de Assistência Autorizados podem efectuar intervenções e reparações.
- No caso de intervenções e/ou reparações não executadas pelos centros de assistência autorizados, declina-se qualquer responsabilidade por eventuais danos.

Contra Incêndio

- Em caso de incêndio utilizar extintores com anidrido carbónico (CO₂). Não utilizar água ou extintor com pó.

DESCRIÇÃO COMPONENTES

Fig.01

- 1 Porta-café em grão
- 2 Tampa móvel porta-café em grão (conserva aroma)
- 3 Botão regulação moagem
- 4 Botão regulação dose
- 5 Tampa doseador café em pó
- 6 Superfície apoio chávenas
- 7 Interruptor geral (ON/OFF)
- 8 Tampa reservatório água
- 9 Reservatório da água
- 10 Gaveta recolhe fundos de café
- 11 Fio alimentação
- 12 Recipiente recolhe gotas + grelha
- 13 Preparador café com regulador de altura
- 14 Tubo vapor / água quente
- 15 Portinha anterior
- 16 Botão emissão vapor
- 17 Grupo distribuidor de café
- 18 Painel comandos
- 19 Chave grupo preparação café
- 20 Escovinha para limpeza
- 21 Medidor café em pó

Painel Comandos

- 22 Botão/Led selecção café em pó
- 23 Botão preparação café expresso/Led temperatura pronta
- 24 Botão preparação café normal/Led temperatura pronta
- 25 Botão/Led selecção função vapor
- 26 Botão/Led selecção função descalcificação
- 27 Led alarme água
- 28 Led alarme falta café em grão ou esvaziar a gaveta recolhe fundos de café
- 29 Led sinalização mau uncionamento

4 INSTALAÇÃO

Para própria segurança e aquela de terceiros, seguir rigorosamente as "Normas de Segurança" referidas no cap.3.

4.1 Embalagem

A embalagem original foi projectada e realizada para proteger a máquina durante a expedição. Aconselha-se conservá-la para um eventual futuro transporte.

4.2 Operações preliminares

- Tirar da embalagem a máquina para café e posicioná-la em um lugar idóneo, que corresponda aos requisitos exigidos e descritos pelas normas de segurança (cap.3)
- Abrir a abertura da máquina, retirar o recipiente recolhe-gotas (12) da embalagem e colocar a gaveta recolhadora de sedimentos (10); em seguida, colocar o recipiente recolhe-gotas na máquina (Fig.21).
- Assegurar-se que o recipiente recolhe gotas com grelha Fig.01 - pos.12), a gaveta para fundos de café (10) e o grupo distribuidor de café (17) estejam inseridos correctamente e que a portinha anterior (15) esteja fechada.
- Ter ao alcance de mão a escovinha para a limpeza (20), a chave do grupo distribuidor de café (19), que são fornecidas junto com a máquina.
Se ao ligar a máquina a luz de sinalização (29) permanecer acesa, significa que uma das peças descritas acima não foi colocada na posição correta.

i Nota importante: É importante ler quanto referido no Capítulo 15, onde está explicado em detalhe o significado de todos os sinais que a máquina fornece ao utilizador, através das luzes posicionadas no painel de comandos.

4.3 Ligar a máquina pela primeira vez

- Abrir a tampa do reservatório da água (Fig.02) e extrair o reservatório (Fig.03). Enxaguar e encher, com água potável fresca (Fig.04), o reservatório; aconselha-se de não superar a referência assinalada com o dizer "MAX".

Recolocar o reservatório da água na sua sede apropriada e reposicionar a tampa sobre o mesmo.

! Colocar no reservatório (9) sempre e somente água fresca, sem gás. Água quente e também outros líquidos podem danificar o reservatório e/ou a máquina. Não colocar a máquina em função sem água: assegurar-se que haja água suficiente no interior do reservatório.

- Levantar a tampa (Fig.05) e deitar café em grão no porta-café (Fig.06).

! Usar sempre e somente café em grão. Café em pó, liofilizado, além de outros objectos danificam a máquina.

- Reposicionar a tampa do porta-café (1)
- Inserir a ficha na tomada de corrente atrás da máquina para café (Fig.07), depois de ter-se assegurado que o interruptor geral (7) esteja na posição (O). Inserir a ficha do outro lado do fio em uma tomada, na parede, de corrente adequada.
- A máquina apresenta-se com o interruptor geral na posição (O); para ligá-la é suficiente pressionar a tecla (Fig.08); começam a lampear os led (23) e (24) do painel de comandos.
- Para accionar o circuito, direccionar o tubo do vapor (Fig. 01 - pos. 14) para o recipiente recolhe gotas, colocar uma chávena ou um recipiente apropriado debaixo do bico do tubo do vapor, rodar o botão (Fig.09) em sentido anti-horário e esperar até quando saia água, de modo regular, do tubo do vapor; para interromper a saída da água, rodar o botão em sentido horário

i Nota: Antes de proceder ao primeiro funcionamento, em caso de prolongada inatividade, se o reservatório de água foi esvaziado completamente e se o led (27) lampeja, é obrigatório accionar o circuito da máquina.

- Depois de ligar, durante a fase de aquecimento da máquina, os led (23) e (24)

lampejam simultaneamente. Terminada a fase de aquecimento os led (23) e (24) ficam acesos de modo fixo.

- Terminadas as operações acima descritas, a máquina está predisposta para o uso.
- Para distribuir café, água quente ou vapor e utilizar correctamente a máquina, seguir com atenção as instruções que seguem.

5 MOEDOR DE CAFÉ (FIG.10)

⚠ Atenção! O botão de regulação da moagem localizado no interior do porta-café (Fig.10), deve ser rodado só quando o moedor de café está a funcionar. Não inserir café em pó e/ou liofilizado no porta-café em grão. É proibido introduzir qualquer material que não seja café em grão. O moedor de café contém órgãos em movimento que podem ser perigosos; proibido introduzir os dedos e/ou outros objectos. Antes de intervir, por qualquer motivo, no interior do porta-café, desligar o interruptor geral (7) e retirar a ficha da tomada de corrente. Não deitar café em grão quando o moedor de café está a funcionar.

A qualidade e o gosto do café dependem, além da mistura utilizada, também do grau de moagem.

A máquina possui um botão (Fig.10) para a regulação do grau de moagem. Para variar o grau de moagem rodar o botão de graduado quando o moedor de café está a funcionar; as cifras escritas no botão indicam o grau de moagem.

Cada aparelho está regulado, da fábrica, com um grau de moagem médio: se a moagem resulta ser muito fina, é necessário rodar o botão em direcção a valores mais altos; se a moagem resulta ser muito grossa, é necessário rodar o botão em direcção a valores mais baixos.

A variação do grau de moagem será notado somente depois da preparação de três/quatro cafés.

Usar misturas de café em grão para máquinas expresso. Evitar utilizar graus de moagem em

posições extremas (Ex.1 – 16); nestes casos utilizar misturas de café diferentes. Conservar o café em lugar fresco, em um recipiente hermeticamente fechado.

A moagem deve ser regulada no caso em que o café resulte preparado de modo não perfeito.

Preparação muito veloz = moagem muito grossa > aumentar o grau de moagem;

Preparação em gotas e/ou ausente = moagem muito fina > diminuir o grau de moagem.

6 REGULAÇÃO DOSE CAFÉ (FIG.11)

Na máquina é possível regular a quantidade de café (dose) que se deseja moer. A dose é programada, pelo construtor, com um valor que satisfaça a maior parte das exigências.

Rodando o botão (Fig.11), localizado no interior do porta-café, em sentido anti-horário aumenta-se a dose de café em pó; rodando o botão em sentido horário diminui-se a dose de café em pó.

A regulação da dose deve ser efectuada antes de pressionar a tecla de preparação café.

Este sistema permite obter uma preparação perfeita, com todos os tipos de café presentes no comércio.

7 PREPARAÇÃO CAFÉ

i Nota: Caso a máquina não prepare café, verificar que o reservatório apropriado contenha água suficiente.

- Antes de preparar café, verificar que os led verdes de temperatura pronta (23) e (24) estejam acesos em modo fixo, que o reservatório da água e o reservatório do café estejam cheios.
- Posicionar 1 ou 2 chávenas debaixo dos bicos de preparação; poder regular a altura do distribuidor, afastando manualmente para cima ou para baixo (Fig.12), de modo que se adapte às tuas chávenas.

7.1 Preparação com café em grão

- Para preparar o café é necessário pressionar a tecla de preparação café (23 ou 24); a tecla seleccionada começa a lampear (ver Cap.15), enquanto aquela não seleccionada é apagada.

Para preparar 1 café, posicionar uma só chávena para café debaixo dos bicos do distribuidor de café e pressionar uma só vez a tecla (23 ou 24); para preparar 2 cafés, posicionar duas chávenas para café debaixo dos bicos de preparação de café e pressionar duas vezes a tecla (23 ou 24).

Nesta modalidade de funcionamento, a máquina providencia automaticamente a moagem e dosagem da quantidade correcta de café; a preparação de dois cafés requer dois ciclos de moagem e dois ciclos de preparação, gestidos automaticamente pela máquina.

- Sucessivamente inicia-se o ciclo de preparação.
 - Depois de ter completado o ciclo de pré-infusão, o café começará a sair pelo bico distribuidor (Fig.01- pos. 13)
- A preparação do café será interrompida automaticamente quando será alcançado o nível programado (ver par. 7.3); é de qualquer forma possível interromper a preparação do café pressionando a tecla (Fig.01-pos.23 ou 24)

7.2 Preparação com café em pó

i Para utilizar esta função é necessário retirar o medidor (Fig.01- pos.21) para dosear o café em pó do interior da máquina.

⚠ Inserir no doseador (5) só café em pó para máquina expresso; café em grão, liofilizado, e outros materiais, inseridos neste doseador, danificam a máquina.

⚠ É proibido inserir os dedos no interior do doseador de café em pó, há órgãos em movimento.

Para retirar a quantidade correcta de café em pó, para inserir no doseador, utilizar somente o

medidor (21) fornecido junto com a máquina. Inserir um só medidor, de café em pó, por vez, para obter dois cafés é obrigatório efectuar dois ciclos separados, em sucessão um do outro.

- Pressionar a tecla (22) para seleccionar a função; o led localizado na tecla acende-se.
 - Levantar a tampa do doseador de café em pó (Fig.13).
 - Retirar, com o medidor, uma dose de café; tirar a quantidade de café em pó em excesso presente no medidor.
 - Deitar o café em pó no interior do doseador (Fig.14).
 - Fechar a tampa do doseador de café em pó.
 - Para preparar o café é necessário pressionar a tecla de preparação café (23 ou 24); a tecla seleccionada começa a lampear (ver Cap.15), enquanto aquela não seleccionada é apagada.
 - Inicia-se o ciclo de preparação.
 - Depois de ter completado o ciclo de pré-infusão, o café começará a sair pelo bico distribuidor (13).
- A preparação do café será interrompida automaticamente quando será alcançado o nível programado (ver par. 7.3); é de qualquer forma possível interromper a preparação do café pressionando a tecla (23 ou 24).
- Em seguida, a máquina coloca-se automaticamente no modo de funcionamento normal (vide Parág. 7.1).

7.3 Regulação da quantidade de café para cada chávena

A máquina foi programada para preparar 2 tipos de café: café expresso com a tecla (23) e café normal com a tecla (24).

Para adaptar os valores programados às dimensões das chávenas, colocar a chávena debaixo do distribuidor (13), pressionar a tecla de preparação do tipo de café desejado (23 ou 24) e mantê-la pressionada.

Esperar que a chávena seja enchida com a quantidade desejada e naquele momento soltar a tecla.

i Advertência: Manter a tecla (23 ou 24) pressionada durante todo o processo de preparação do café.

Deste modo a máquina é programada para preparar o café que desejas.

8 FORNECIMENTO DE ÁGUA QUENTE

⚠ Atenção: no início do processo podem verificar-se pequenos esborrifos de água quente: perigo de queimaduras. O tubo distribuidor de água quente pode alcançar temperaturas elevadas: evitar de tocá-lo directamente com as mãos.

- Antes de preparar a água quente, verificar que as luzes verdes de temperatura pronta (23 ou 24) estejam acesas de modo fixo. Com a máquina pronta para a preparação do café, proceder do seguinte modo.
- Colocar uma chávena e/ou recipiente debaixo do tubo da água quente/vapor (Fig.15).
- Abrir, no sentido anti-horário, o botão como indicado na Fig.15.
- Retirar a quantidade desejada de água quente; para interromper o fornecimento de água quente rodar em sentido horário o botão. A máquina volta ao funcionamento normal.

9 EMISSÃO VAPOR / PREPARAÇÃO DE CAPPUCCINO

i O vapor pode ser utilizado para bater o leite para o cappuccino, mas também para o aquecimento de bebidas.

⚠ Perigo de queimaduras! No início da emissão podem verificar-se pequenos esborrifos de água quente. O tubo distribuidor pode alcançar temperaturas elevadas: evitar de tocá-lo directamente com as mãos.

Com a máquina pronta para preparar café, pressionar a tecla (25), os led (23) e (24) apagam-se. A máquina precisa de um tempo de preaquecimento, durante toda esta fase o led (25) lampeja.

- Antes de emitir vapor esperar que o led verde de temperatura pronta (25) tenha-se acendido

de modo fixo, isto está a indicar a obtenção da temperatura correcta de funcionamento .

- Direcctionar o tubo do vapor (14) em cima do recipiente recolhe gotas, abrir o botão (16) "Água quente/vapor" por alguns instantes, para fazer sair a água residual do tubo do vapor, em breve tempo começará a sair só vapor.
- Fechar o botão (16).
- Encher com leite frio 1/3 do recipiente que se deseja utilizar para preparar o cappuccino.

i Para garantir um melhor resultado na preparação do cappuccino, o leite e a chávena utilizada devem estar frios.

- Mergulhar o tubo do vapor no leite a ser aquecido e abrir o botão (16), fazer rodar o recipiente com movimentos lentos de baixo para cima, para tornar mais uniforme a formação da espuma (Fig.16).
- Depois de ter utilizado o vapor pelo tempo desejado, fechar o botão (16).
- O mesmo sistema pode ser utilizado para o aquecimento de outras bebidas.
- Limpar, depois desta operação, o tubo do vapor com um pano húmido (Fig.17).

9.1 Passagem do vapor ao café

- Para poder preparar café depois de ter seleccionado a função de vapor, é necessário pressionar novamente a tecla (25).
- Na passagem da emissão de vapor à preparação de café, os led (23), (24) e (25) lampejam contemporaneamente, indicando que a máquina está em temperatura muito alta e não pode preparar café.
- Para poder preparar café, é necessário descarregar a água rodando o botão Vapor (16) até quando não permaneçam acesos, de modo fixo, só os led de temperatura pronta (23) e (24) .

10 LIMPEZA E MANUTENÇÃO

Limpeza genérica

- A manutenção e a limpeza podem ser efectuadas somente quando a máquina está

arrefecida e desligada da rede eléctrica.

- Não mergulhar a máquina em água e não inserir os componentes na máquina de lavar louça.
- Não utilizar objectos afiados ou produtos químicos agressivos (solventes) para a limpeza.
- Não enxugue a máquina e/ou os seus componentes num forno de microondas e/ou convencional.
- Aconselha-se limpar diariamente o reservatório da água, fazendo a troca da água.
- Limpar o doseador de café em pó diariamente:
 - Pegar a escovinha fornecida junto com a máquina e limpar o doseador (Fig.18).
- Para a limpeza do aparelho utilizar um pano macio humedecido com água (Fig.19).
- Limpar o vão de serviço e o grupo distribuidor.
- Recomendamos esvaziar e limpar todo dia o recipiente recolhe gotas (12) e a gaveta recolhe fundos de café (10); para efectuar esta operação é necessário abrir a portinha anterior (Fig.20) e retirar o recipiente recolhe gotas (Fig.21); sucessivamente pode-se prosseguir com o esvaziamento e a limpeza de todos os componentes.
- O preparador de café pode ser retirado para limpeza (Fig.24):
 - Abaixar os bicos do fornecedor
 - Pegar o fornecedor como indicado na Fig.24 e tirá-lo da sua sede.
 - Lavar tudo com água quente.

10.1 Grupo distribuidor

i O grupo distribuidor (17) deve ser limpado cada vez que se enche o porta-café em grão, ou de qualquer maneira, ao menos uma vez por semana.

- Desligar a máquina pressionando o interruptor (7) na posição (O) e retirar a ficha da tomada de corrente da parede.
- Abrir a portinha de serviço (15), sucessivamente tirar o recipiente recolhe gotas (12) de consequência a gaveta recolhe fundos de café.
- Retirar o grupo distribuidor segurando-o pelo próprio puxador e pressionar a tecla indicada

pela escritura "PUSH" (Fig.22).

- Assegurar-se que os dois filtros de aço estejam livres de qualquer resíduo de café. O filtro superior pode ser retirado desparafusando, no sentido anti-horário, o perno de plástico com a chave apropriada, fornecida junto com a máquina. (Fig.23).
- O grupo distribuidor pode ser lavado só com água quente sem detergente. Sendo assim, lavá-lo e enxugar cuidadosamente todos os seus componentes.
- Montar de novo o filtro e parafusar de novo, com cuidado, o perno de plástico utilizando a chave apropriada.
- Limpar com cuidado o vão interno da máquina.
- Segurando pelo próprio puxador, introduzir de novo o grupo distribuidor no vão apropriado até enganchá-lo.
- Inserir a gaveta recolhe fundos de café e a grelha no recipiente recolhe gotas e inserir este último na máquina.
- Fechar a portinha (15).

11 DESCALCIFICAÇÃO

A formação do calcário acontece com o uso do aparelho; a descalcificação é necessária a cada 3-4 meses, quando observa-se uma redução da chegada da água ou quando lampeja a espina luminosa da tecla (26).

i Caso queira-se efectuar a limpeza pessoalmente, pode-se utilizar um produto descalcificante para máquinas de café do tipo não tóxico e/ou nocivo, facilmente encontrado no comércio.

⚠ Atenção! Não utilizar em nenhum caso o vinagre como descalcificante.

Para fazer a descalcificação da máquina seguir as instruções que seguem:

- Misturar o descalcificante com água, como especificado na confecção do produto descalcificante e encher o reservatório da água.
- Ligar a máquina no interruptor geral (7).
- Pressionar a tecla (26), por ao menos 5 segundos, para seleccionar a função, o led

permanece aceso de modo fixo.

- Direcção do tubo do vapor (14) para o recipiente recolhe gotas.
- Posicionar um recipiente com capacidade adequada debaixo do tubo do vapor e abrir em sentido anti-horário o botão da água quente (16). A máquina inicia um ciclo automático de descalcificação, intercalado com pausas preestabelecidas pelo construtor e gestidas automaticamente pela máquina.
- No final do ciclo é interrompida a emissão da solução descalcificante e as 5 teclas iniciam a lampear contemporaneamente.
- Fechar o botão que fornece a água quente (16) rodando em sentido horário. Neste caso lampeja também o led (27).
- Enxaguar o reservatório da água e enchê-lo com água potável fresca.
- Posicionar um recipiente com capacidade adequada debaixo do tubo do vapor e esvaziar 2/3 do conteúdo do reservatório da água, rodando o botão do vapor (16) em sentido anti-horário; para interromper a vazão rodar o botão (16) em sentido horário.
- Deixar aquecer a máquina e esvaziar o conteúdo restante do reservatório da água, rodando o botão do vapor (16) no sentido anti-horário; para interromper a vazão rodá-lo em sentido horário.

i Caso seja utilizado um produto diferente daquele aconselhado, recomenda-se respeitar sempre as instruções da casa fabricante, referidas na confecção do produto descalcificante.

i Se o ciclo de descalcificação é interrompido desligando a máquina, este é retomado quando a mesma é ligada de novo.

12 PROGRAMAÇÃO FUNÇÕES DA MÁQUINA

A máquina permite a programação de alguns parâmetros, em função das exigências do utilizador.

Para programar as funções é obrigatório entrar

na modalidade de programação, agindo como segue:

- Assegurar-se que o interruptor geral (7) da máquina esteja na posição (O) e que o botão da água quente (16) esteja fechado.
- Pressionar as teclas (23) e (25) e contemporaneamente ligar a máquina no interruptor geral (7).

Deste modo entra-se na modalidade de programação da máquina .

Para sair da programação e activar as funções programadas, desligar e religar a máquina no interruptor geral (7).

12.1 Programação da “dureza da água”

A água corrente é mais ou menos calcária, dependendo das regiões. Por este motivo o aparelho pode ser regulado segundo o grau de dureza da água da localidade para qual é destinado, expresso na escala de 1 a 4.

O aparelho já está programado com um valor médio (dureza 3)

i Antes de efectuar esta regulação é necessário verificar a dureza da água, através da tira fornecida junto com a máquina. Mergulhar brevemente (1 segundo) a tira fornecida na água e sacudi-la levemente. Depois de um minuto, os resultados do teste são visíveis na tira.

Para programar esta função, agir como segue:

- Pressionar a tecla (22); sucessivamente o número das teclas acesas indica a dureza da água programada;
- Desejando-se modificar o grau de dureza da água, pressionar repetidamente a tecla (22), até quando é indicado, através da activação das teclas, o grau de dureza seleccionado.

Dureza 1 = acesas as teclas (22) e (23)

Dureza 2 = acesas as teclas (22), (23) e (24)

Dureza 3 = acesas as teclas (22), (23), (24) e (25)

Dureza 4 = acesas as teclas (22), (23), (24), (25) e (26)

O índice de dureza corresponde aos quadrados 1 – 4 na tira.

12.2 Programação do “ciclo de enxaguadela”

Logo depois de ser ligado, o aparelho elimina automaticamente os restos de água que permaneceram nos tubos, para garantir que o café seja preparado só com água fresca.

Para programar esta função, agir como segue:

- Pressionar a tecla (23); quando a função está activada acende-se o led (27).

12.3 Programação da “pré-infusão”

O processo de pré-infusão, com o qual o café é ligeiramente humedecido antes da verdadeira infusão, faz ressaltar o pleno aroma do café, que adquire um gosto excelente.

Para programar esta função, agir como segue:

- Pressionar a tecla (24); quando a função está activada, acende-se o led (28).

i Nota: esta função está já activada pelo construtor.

12.4 Programação da “pré moagem”

Com o processo de pré moagem o aparelho mói duas vezes: a primeira para o tipo de café seleccionado, a segunda para o café sucessivo (ainda não seleccionado). Esta função convém só se devem preparar contemporaneamente vários cafés (p. ex. durante uma visita, uma festa).

Para programar esta função, agir como segue:

- Pressionar a tecla (25); quando a função está activada acende-se o led (29).

13 INFORMAÇÕES DE CARÁCTER JURÍDICO

- As presentes instruções para o uso contêm as informações necessárias para o uso correcto, para as funções operativas e a manutenção cuidadosa do aparelho.
- Estes conhecimentos e a observância das presentes instruções, representam a premissa para um uso sem perigo no pleno respeito da segurança, em caso de funcionamento e

manutenção do aparelho. Desejando-se ulteriores informações, ou se surgissem problemas particulares, que se pense que nas presentes instruções para o uso não tenham sido explicados com suficiente clareza, pedimos para contactar o revendedor local ou directamente a empresa construtora.

- Além disto, fazemos notar que o conteúdo destas instruções para o uso não é parte de uma convenção precedente ou já existente, de um acordo ou de um contrato legal e que não mudam a essência do mesmo.
- Todas as obrigações do construtor baseiam-se no relativo contrato de compra/venda que contém também o regulamento completo e exclusivo quanto ao que se refere às coberturas da garantia.
- As normas de garantia contratuais não são nem limitadas nem prolongadas com base nas presentes explicações.
- As instruções para o uso contêm informações protegidas pelo direito de autor.
- Não é permitido fotocopiá-las ou traduzi-las em uma outra língua, sem prévio acordo escrito por parte do Construtor.

14 ELIMINAÇÃO

- Tornar inutilizável os aparelhos não mais em uso.
- Retirar a ficha da tomada e cortar o fio eléctrico.
- Entregar os aparelhos não mais usados num centro de recolhimento idóneo.

15 ESPIAS LUMINOSAS DO PAINEL DE COMANDOS

LUZ VERDE (22)

- Máquina em distribuição com café moído.

LUZ VERDE (23) FIXA**LUZ VERDE (24) FIXA CONTEMPORANEAMENTE**

- Máquina com temperatura pronta:
para preparação do café;
para fornecimento de água quente.

LUZ VERDE (23) LAMPEJANTE**LUZ VERDE (24) LAMPEJANTE CONTEMPORANEAMENTE**

- Máquina em fase de aquecimento para preparação do café e água quente

LUZ VERDE (23) LAMPEJANTE EM MODO LENTO

- Máquina a preparar 1 café expresso

LUZ VERDE (23) LAMPEJANTE EM MODO VELOZ

- Máquina a preparar 2 cafés expressos

LUZ VERDE (24) LAMPEJANTE EM MODO LENTO

- Máquina a preparar 1 café normal

LUZ VERDE (24) LAMPEJANTE EM MODO VELOZ

- Máquina a preparar 2 cafés normais

LUZ VERDE (25) FIXA

- Máquina com temperatura pronta para emissão do vapor

LUZ VERDE (25) LAMPEJANTE

- Máquina em fase de aquecimento para emissão do vapor.

LUZ VERMELHA (26) LAMPEJANTE

- A máquina necessita de um ciclo de descalcificação

Efectuar a descalcificação como descrito no Par. 11.

Para cancelar a programação prévia, pressionar uma outra tecla mantendo a torneira fechada.

LUZ VERMELHA (26) FIXA

- Foi seleccionada a função de descalcificação.

Para efectuar a descalcificação como descrito no Par.11. abrir o botão de fornecimento da água quente (16).

LUZ VERDE (23) LAMPEJANTE**LUZ VERDE (24) LAMPEJANTE****LUZ VERDE (25) LAMPEJANTE CONTEMPORANEAMENTE**

- Máquina em temperatura elevada; nesta modalidade a máquina não pode preparar café.

É necessário descarregar a água no recipiente recolhe gotas, rodando o botão do Vapor (16) até quando as luzes vermelhas de temperatura pronta (23) (24) não permaneçam acesas de modo fixo e apague-se a luz verde (25).

LED VERMELHO (27) FIXO

- Quantidade de água insuficiente no reservatório.

Encher o reservatório com água potável fresca, accionar o circuito e iniciar novamente o processo.

LED VERMELHO (27) LAMPEJANTE

- Circuito da água não accionado

Accionar o circuito

LED VERMELHO (28) FIXO

- Reservatório do café em grão vazio

Encher o reservatório com café em grão e iniciar novamente o processo.

LED VERMELHO (28) LAMPEJANTE

- Gaveta fundos de café cheia

**Para que a luz lampejante vermelha se apague, esvaziar a gaveta recolhadora de sed

LED VERMELHO (28) FIXO

- Grupo distribuidor, recipiente recolhe gotas, portinha anterior não em posição correcta para o funcionamento da máquina.

Para que a luz de sinalização vermelha se apague, certificar-se de que todos os componentes estejam colocados ou fechados corretamente.

LUZ VERMELHO (29) LAMPEJANTE

- Motor do moedor bloqueado

- Motor do grupo de fornecimento bloqueado

Contactar o centro de assistência



**** Nota importante: a gaveta recolhe fundos de café deve ser esvaziada só quando a máquina está ligada. A gaveta deve ser retirada por ao menos 5 segundos. O esvaziamento da gaveta com a máquina desligada não permite a preparação do café com a reactivação da mesma.**

GAGGIA®

GAGGIA S.p.A.

20087 Robecco sul Naviglio - MI - Italia

Tel. +039 02 94 99 31

Fax +039 02 94 70 888

Internet: www.gaggia.it

E-mail: gaggia@gaggia.it

Type SUP025Y

COD. 1.6.589.20.00 REV. 01 DEL 20/06/02

Free Manuals Download Website

<http://myh66.com>

<http://usermanuals.us>

<http://www.somanuals.com>

<http://www.4manuals.cc>

<http://www.manual-lib.com>

<http://www.404manual.com>

<http://www.luxmanual.com>

<http://aubethermostatmanual.com>

Golf course search by state

<http://golfingnear.com>

Email search by domain

<http://emailbydomain.com>

Auto manuals search

<http://auto.somanuals.com>

TV manuals search

<http://tv.somanuals.com>